

# 丸形外部操作ハンドル【配線用遮断器】

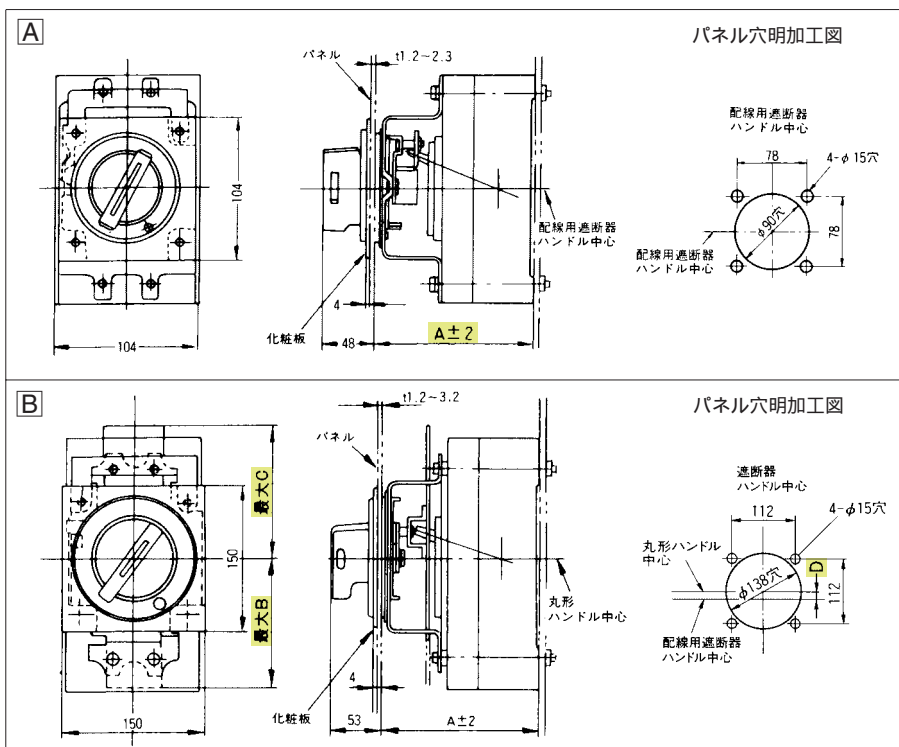
- 盤内にある遮断器を外部から操作する場合に使用します。
- 化粧板塗装色：黒色

## 丸形外部操作ハンドル価格

(注) ご注文いただく場合には、適用する遮断器の型式をご連絡ください。

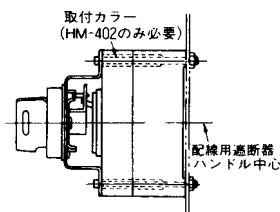
型式	適用器種	取付ねじ	外形寸法(mm)				図	標準価格(円)
			A	B	C	D		
HM-57	B-54FC	M4×75	109	—	—	—	A	10,000
HM-S11	B-103FB	M4×95	125	—	—	—	A	10,000
	B-53FKA・54FKA、B-103FKA・104FKA	M4×95	133	—	—	—		
HM-S12	B-33FB、B-53FEA、B-53FD、B-63FA	M4×58 (特殊)	105	—	—	—	A	10,000
HM-S21	B-222FB、B-223FB、B-224FB	M4×115	152	—	—	—	A	10,000
HM-S24	B-223WA	M4×85	119.5	—	—	—	A	10,000
HM-402	B-602EA・603EA、B-602FA・603FA・604FA、 B-803FA、B-803FKA・804FKA	M6×130	176	137	137	0	B	17,100
HM-405	B-402FB・403FB・404FB	M6×130	170	137	140	6	B	17,100
HM-406	B-403WA	M6×130	170	137	140	6	B	17,100
HM-407	B-603WA、B-803WB	M6×130	176	137	137	0	B	17,100

配線用遮断器、漏電遮断器 オプション・資料

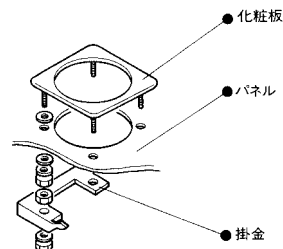


### ハンドル取付方法

1. 左図の穴明加工図により扉の穴明けを行ってください。
2. 外部操作ハンドル本体の取付は下図の様に遮断器と一緒に付属のネジで盤に共締めにして取付けます。取付後ハンドル指示と遮断器のハンドル位置が正常かどうか確認した後締付けてください。



3. パネルへの化粧板の取付は下図の様に付属の座金、ナットで行います。掛金を取付ける時はパネル裏面と掛金面との間を15~16mmに調整してください。掛金は不用意にパネル(扉)が開かないためのものですのでガタがない様に調整して締付けてください。



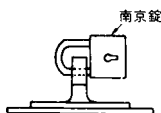
### ハンドル操作方法

1. ハンドルが“トリップ”位置にある場合は“リセット操作”を行わないと“ON”できません。
2. 扉を開く時はOPENの矢印方向にハンドルを回すかON状態で扉を開ける時は扉インターロック解除レバーを時計方向に回してください。



3. ハンドルを施錠する時は図の様に南京錠で施錠してください。(ON、OFFの位置で可能です。)

押すと施錠穴が出てきます。



防じん対策用パッキン(付属)もあります。南京錠はお客様にてご用意ください。横取付の場合は別途ご相談ください。4P用につきましては別途お問い合わせください。