

生産終了予定品 外形寸法図

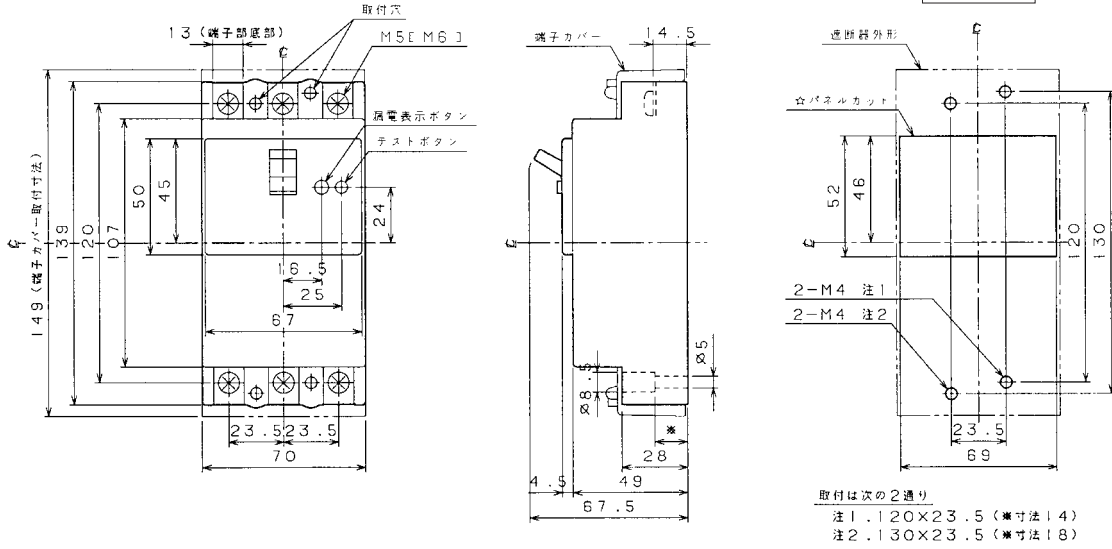
新機種との外形寸法の比較にご利用ください。

生産終了予定品

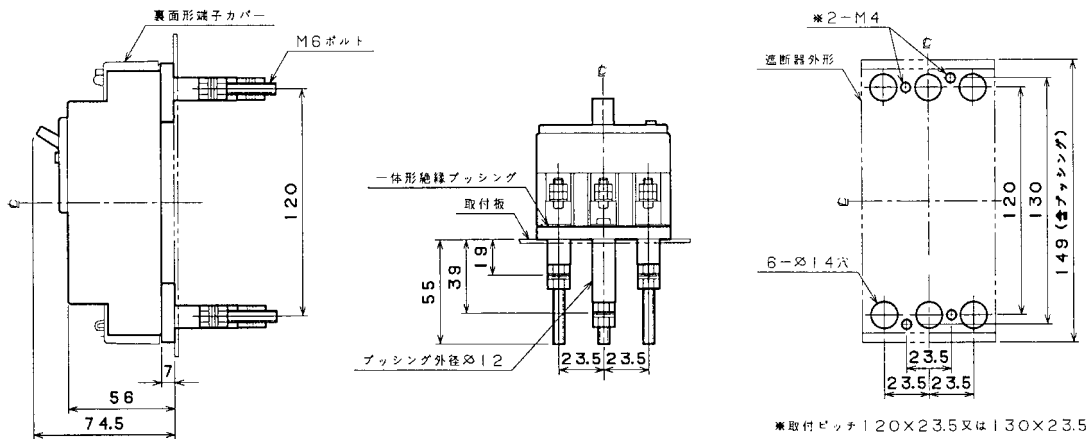
単位: mm

●GBU-53・1J、GBU-53・1HJA、GBU-63・1J、GBU-63・1HJA、GBU-53J、GBU-63J

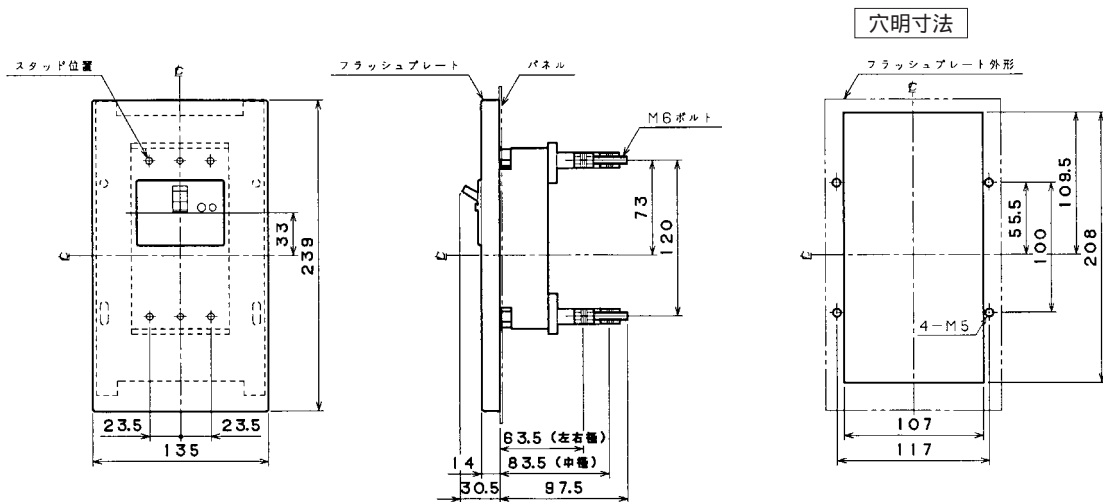
表面形



裏面形 (SD)



埋込形 (FP)



漏電遮断器

生産終了予定品