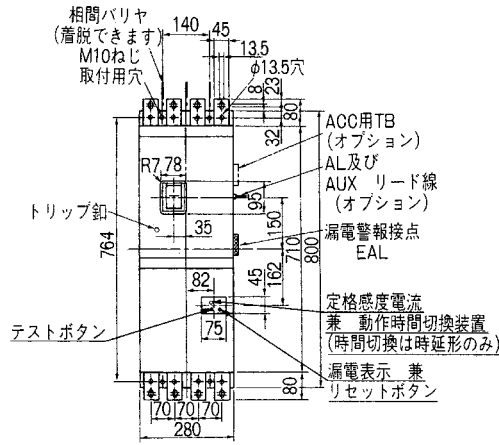


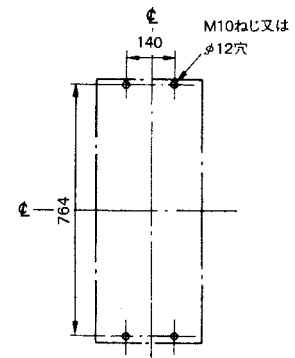
単位：mm

■GB-804、GB-1004

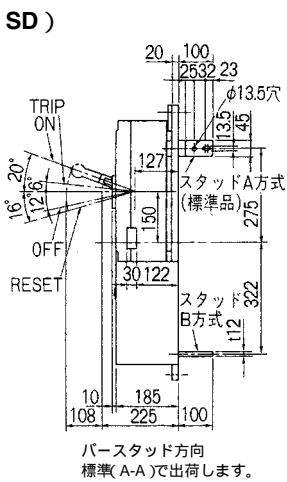
表面形



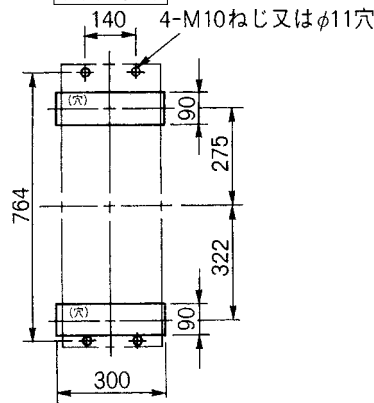
穴明寸法



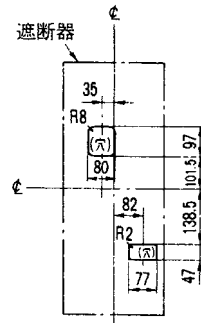
裏面形 (SD)



穴明寸法

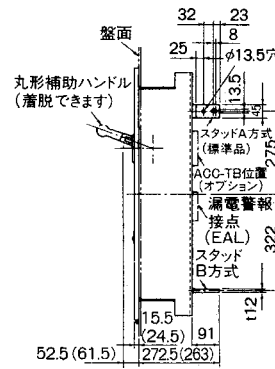
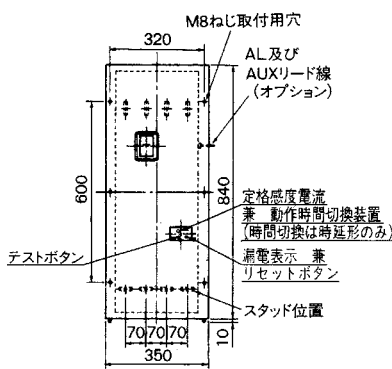


表板穴明寸法

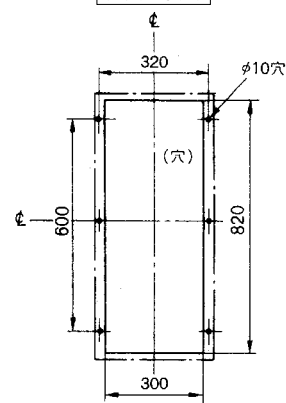


寸法は遮断器の窓枠に対して片側1mmのすき間をもたせた場合です。

埋込形 (FP)

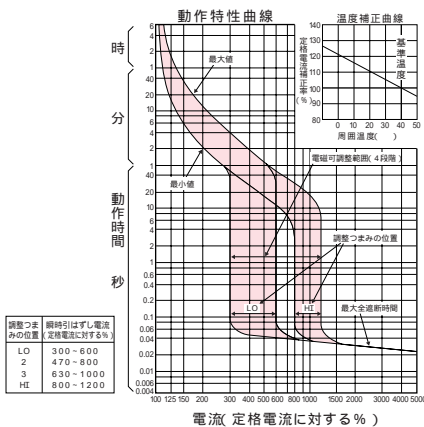


穴明寸法



バースタッド方向標準(A-A)で出荷します。

GB-804



GB-1004

