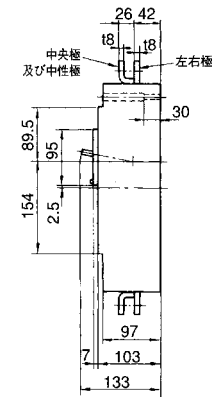
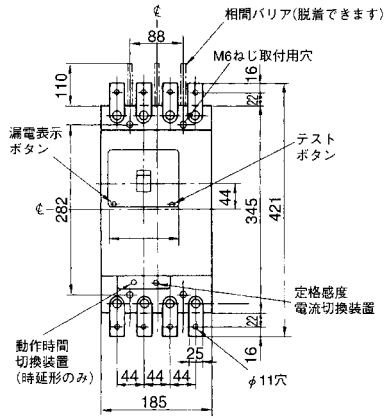


■GB-404A

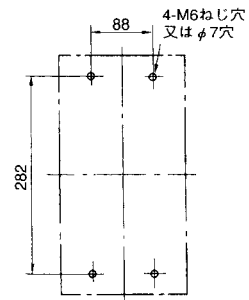
単位：mm

漏電遮断器

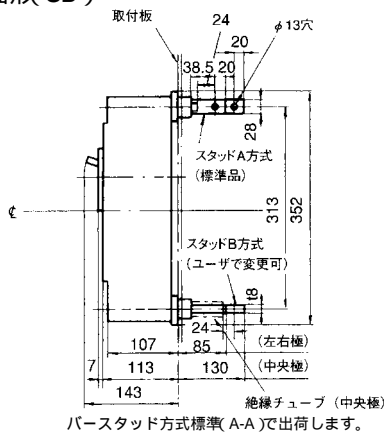
表面形



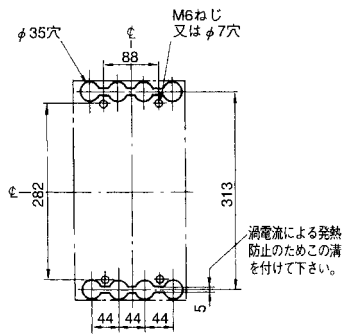
穴明寸法



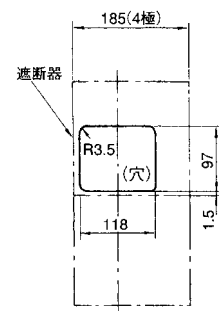
裏面形(SD)



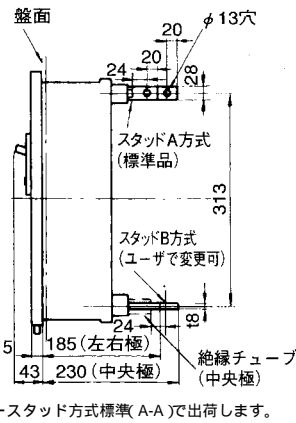
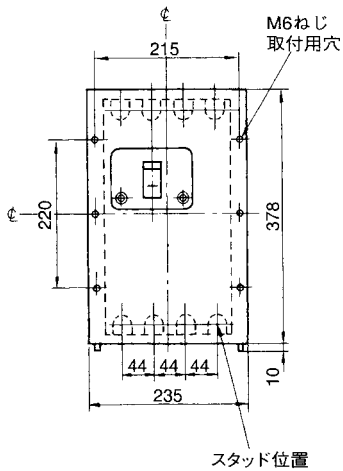
穴明寸法



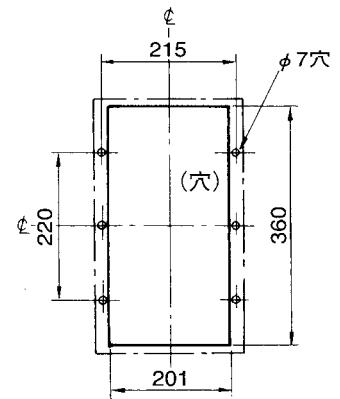
表板穴明寸法



埋込形(FP)



穴明寸法



GB-404A

