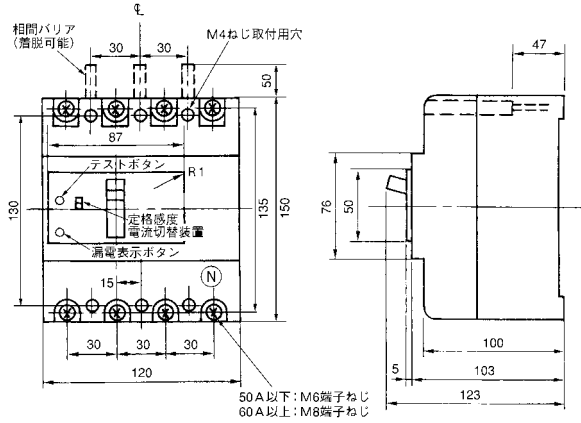


■GB-104A

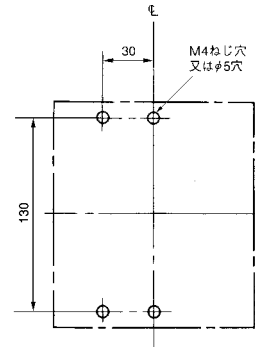
単位：mm

漏電遮断器

表面形

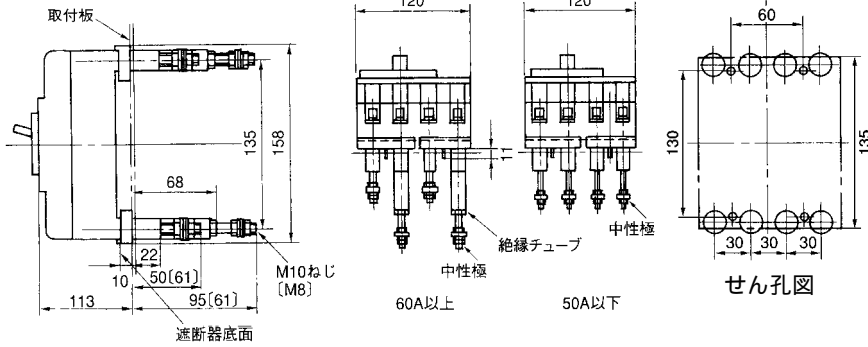


穴明寸法

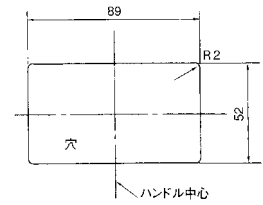


裏面形 (SD)

( )は50A以下



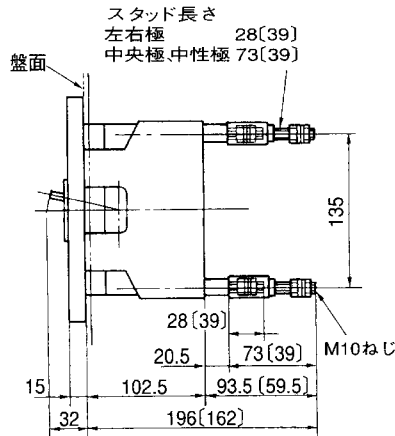
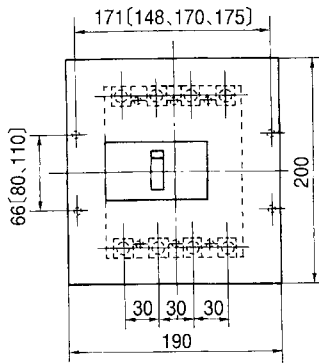
表板穴明寸法



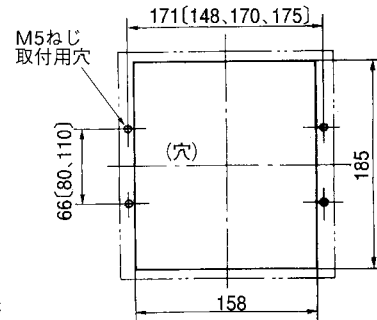
(表板の高さは遮断器の底面より103mmの場合)

埋込形 (FP)

( )は50A以下



穴明寸法



80×148, 110×170, 110×175でも取付できます。

GB-104A

