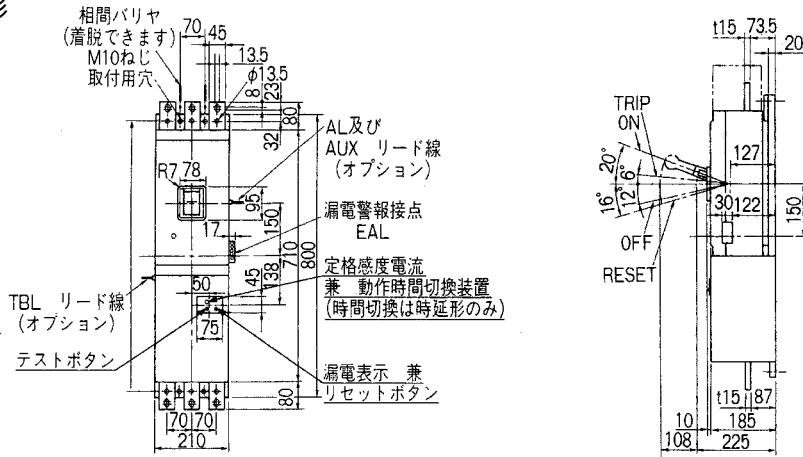


■GB-1003W

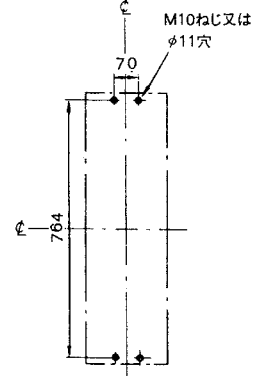
単位：mm

漏電遮断器

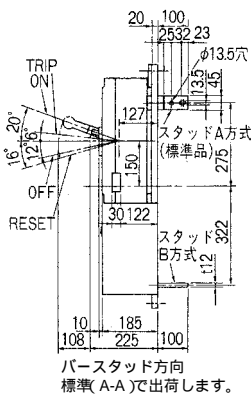
表面形



穴明寸法

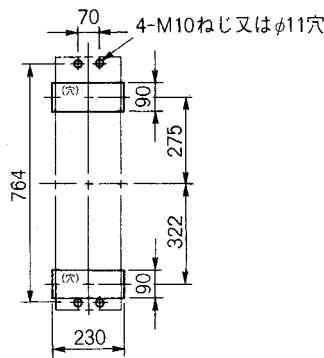


裏面形 (SD)

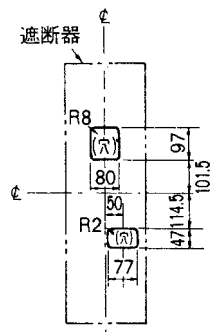


バースタッド方向標準(A-A)で出荷します。

穴明寸法

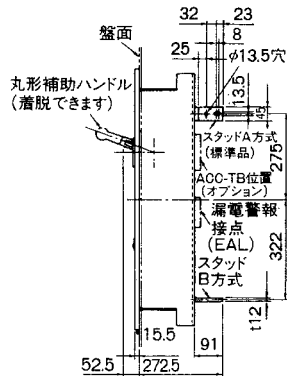
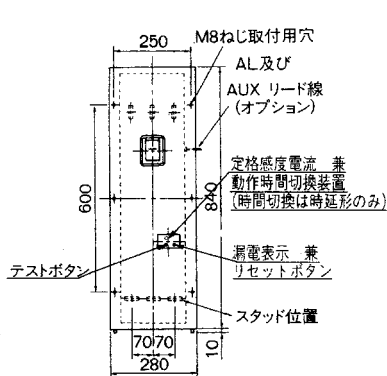


表板穴明寸法



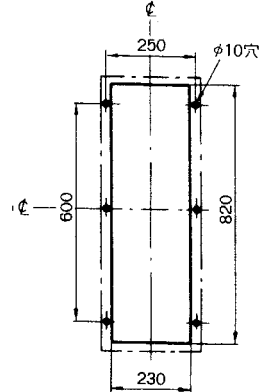
寸法は遮断器の窓枠に対して片側1mmのすき間をもたせた場合です。

埋込形 (FP)



バースタッド方向標準(A-A)で出荷します。

穴明寸法



GB-1003W

