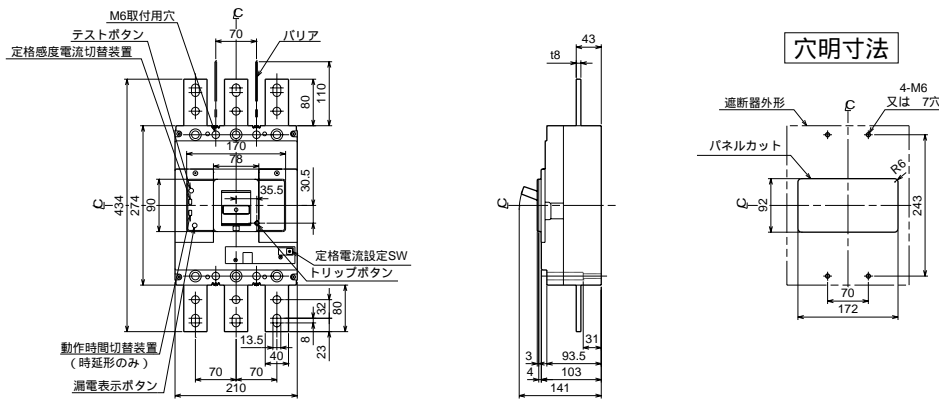


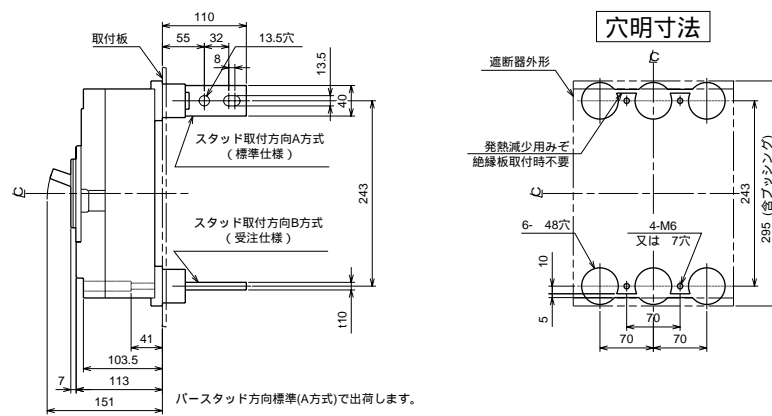
■GB-803WA

単位：mm

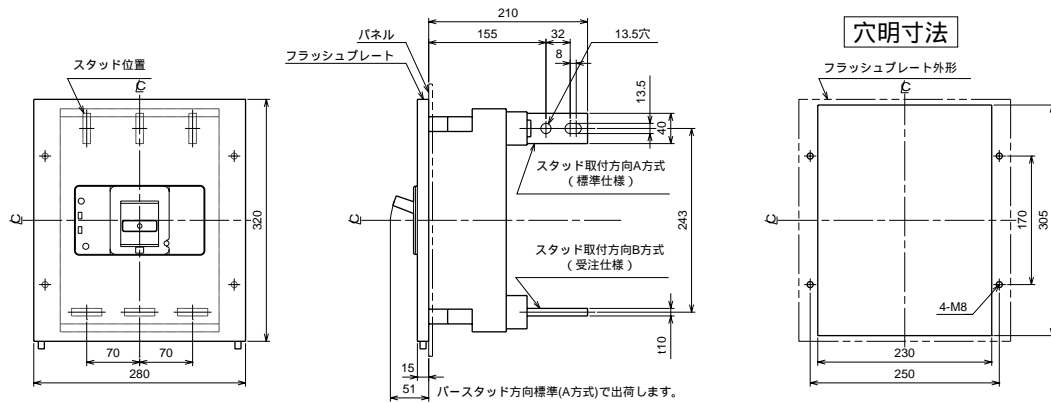
表面形



裏面形 (SD)



埋込形 (FP)



GB-803WA

