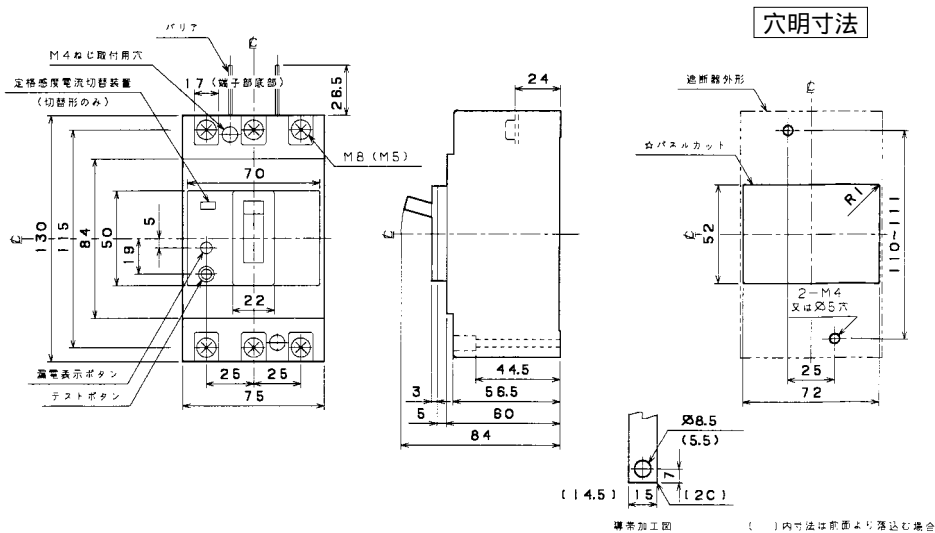


■GB-63FK、GB-103FKA

単位：mm

表面形

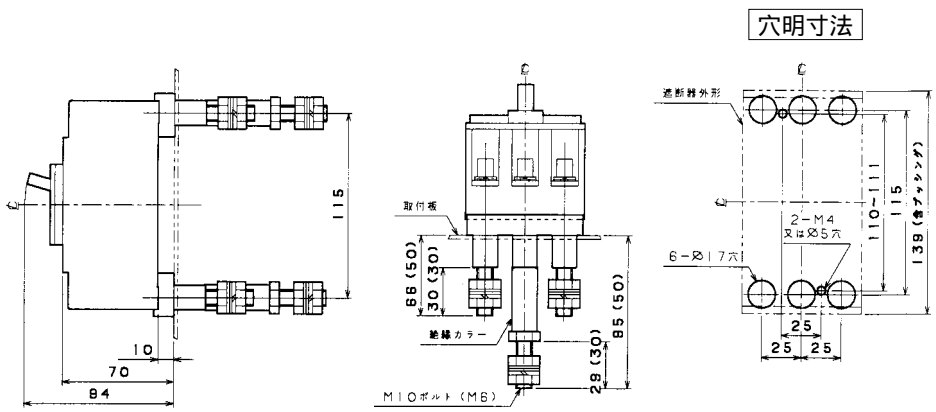
()は50A以下



穴明寸法

裏面形 (SD)

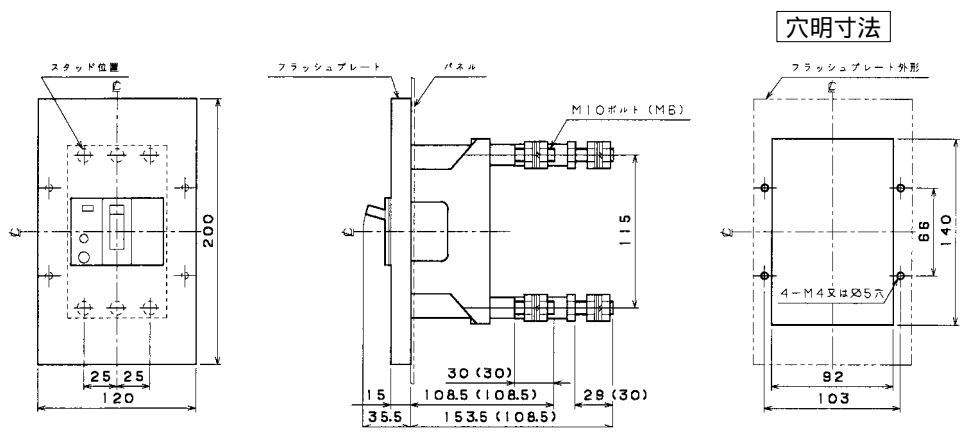
()は50A以下



穴明寸法

埋込形 (FP)

()は50A以下



穴明寸法

GB-63FK、GB-103FKA

