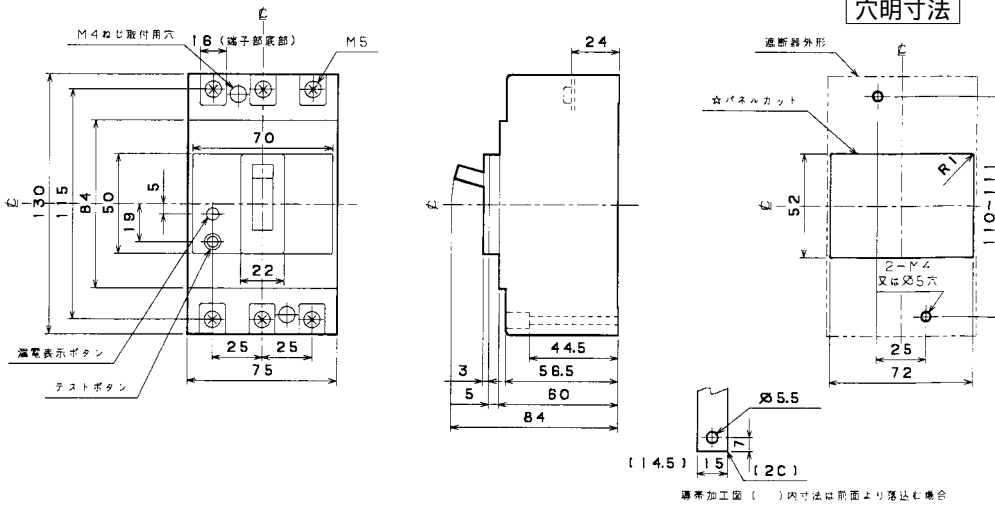


■GB-53FA

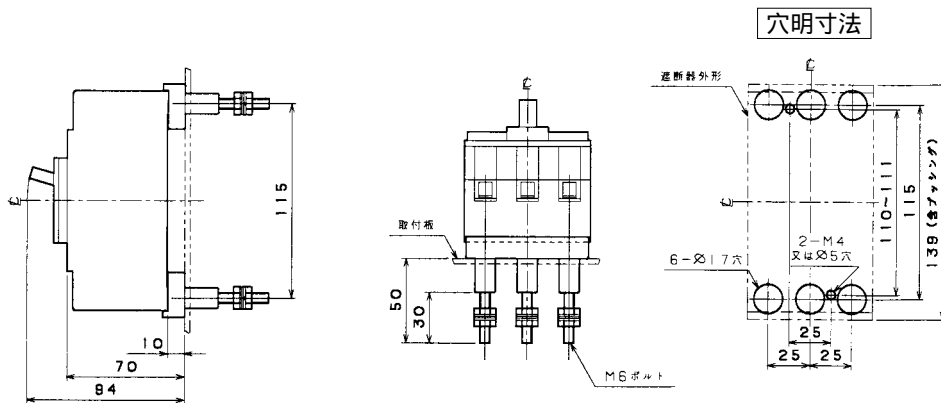
単位：mm

漏電遮断器

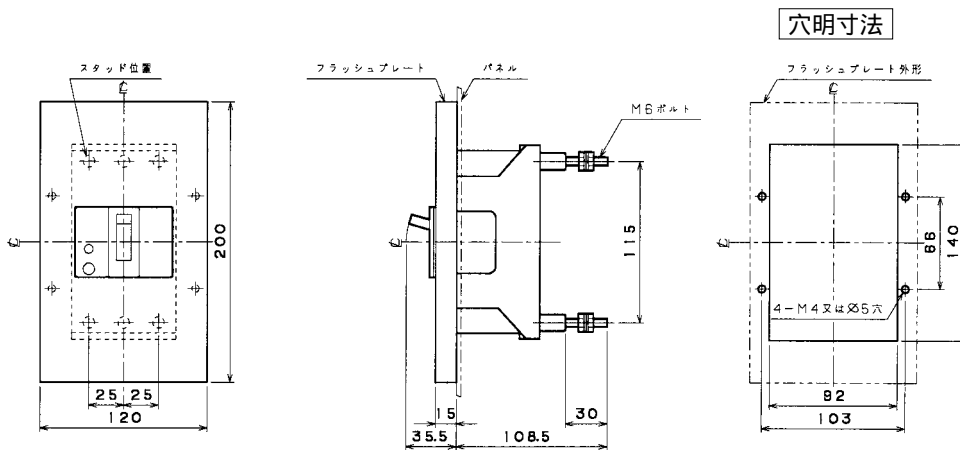
表面形



裏面形 (SD)



埋込形 (FP)



GB-53FA

