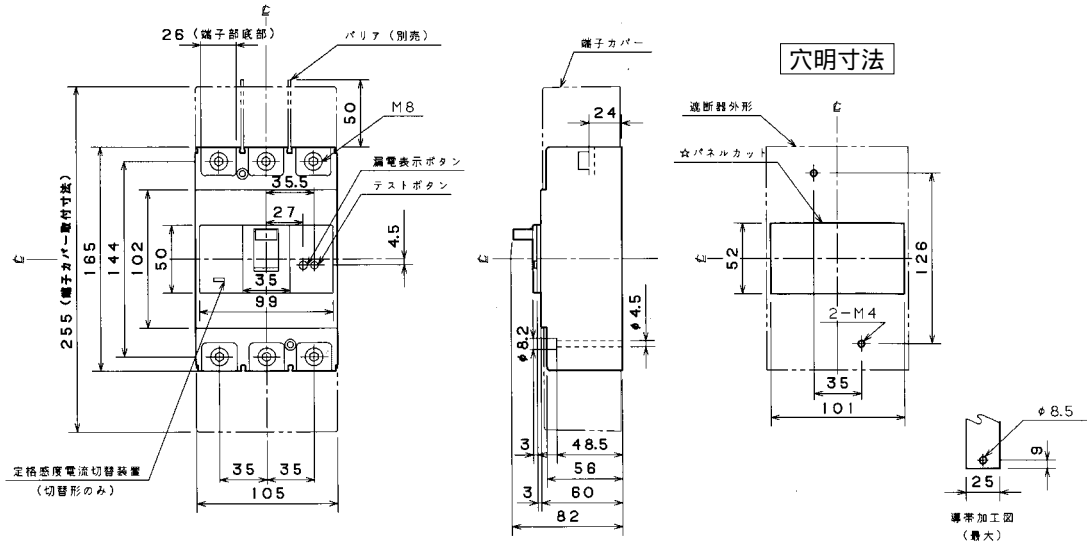


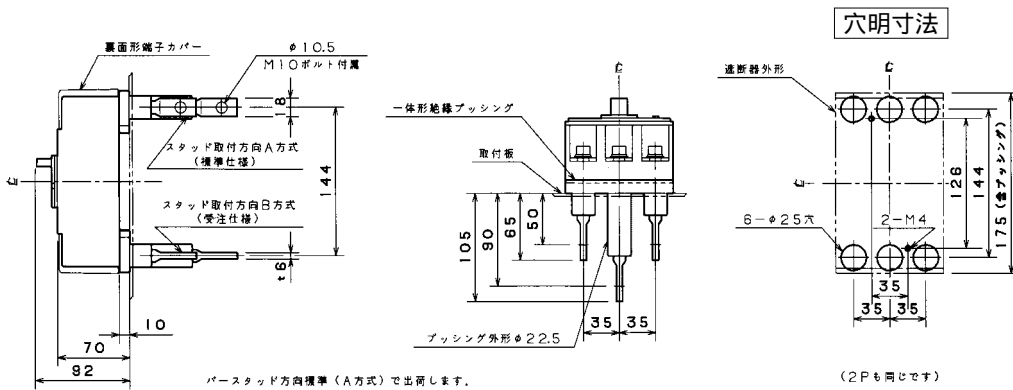
■GB-222EA、GB-223EA、GBU-223・1EA、GBU-223EA、GB-253EA、GBU-253・1EA、GBU-253EA(2Pは3Pの中極導体を除いたものです。)

単位：mm

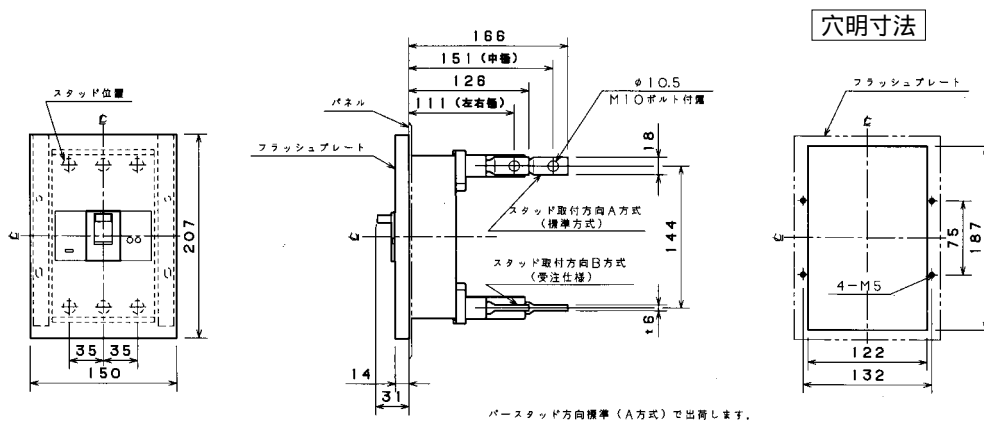
表面形



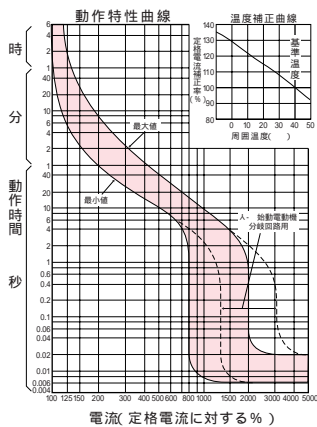
裏面形 (SD)



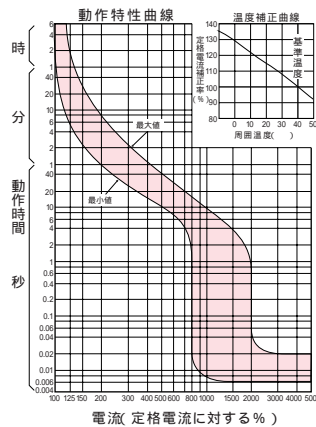
埋込形 (FP)



GB-222EA、GB-223EA



GBU-223・1EA、GBU-223EA



GB-253EA、GBU-253・1EA、GBU-253EA

