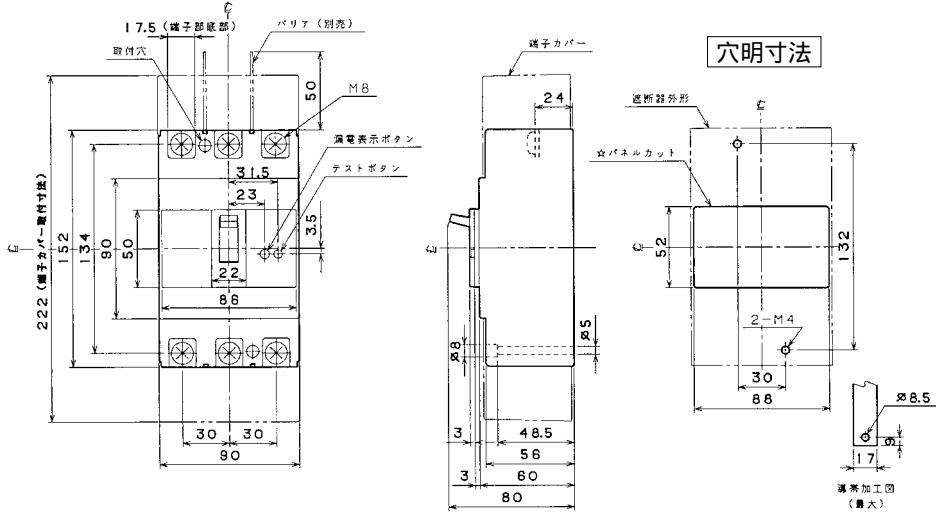
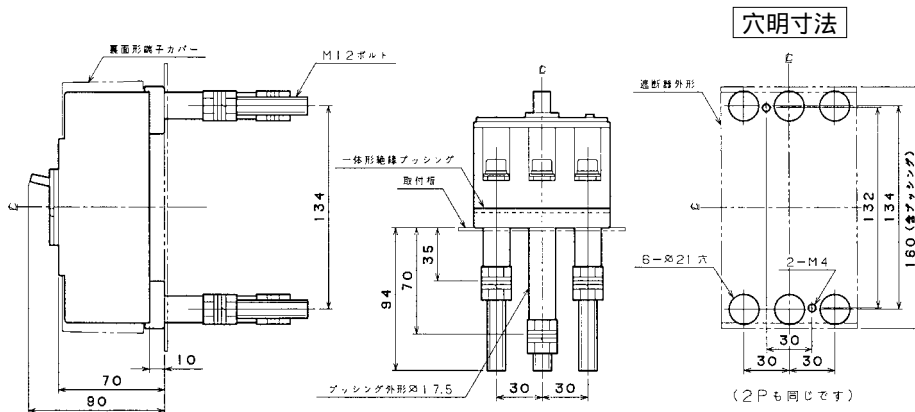


■GB-122EA, GB-123EA, GBU-123・1EA, GBU-123EA, GB-152EA, GB-153EA, GBU-153・1EA, GBU-153EA(2Pは3Pの中極導体を除いたものです。) 単位：mm

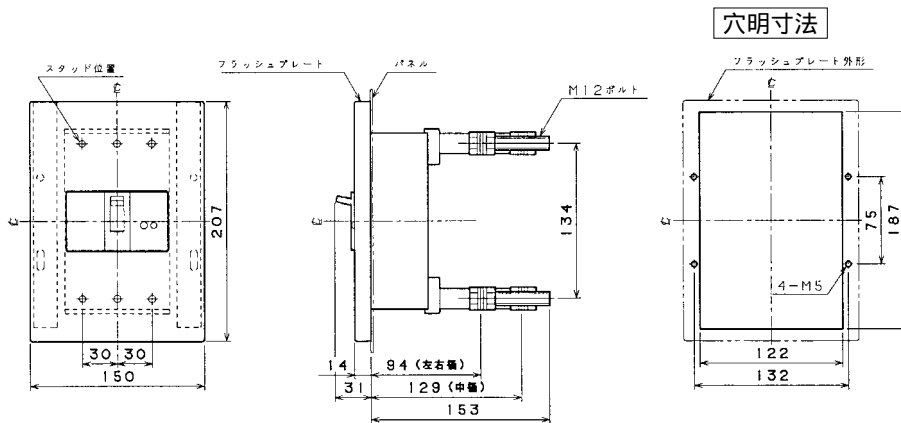
表面形



裏面形 (SD)



埋込形 (FP)



GB-122EA, GB-123EA, GBU-123・1EA, GBU-123EA GB-152EA, GB-153EA, GBU-153・1EA, GBU-153EA

