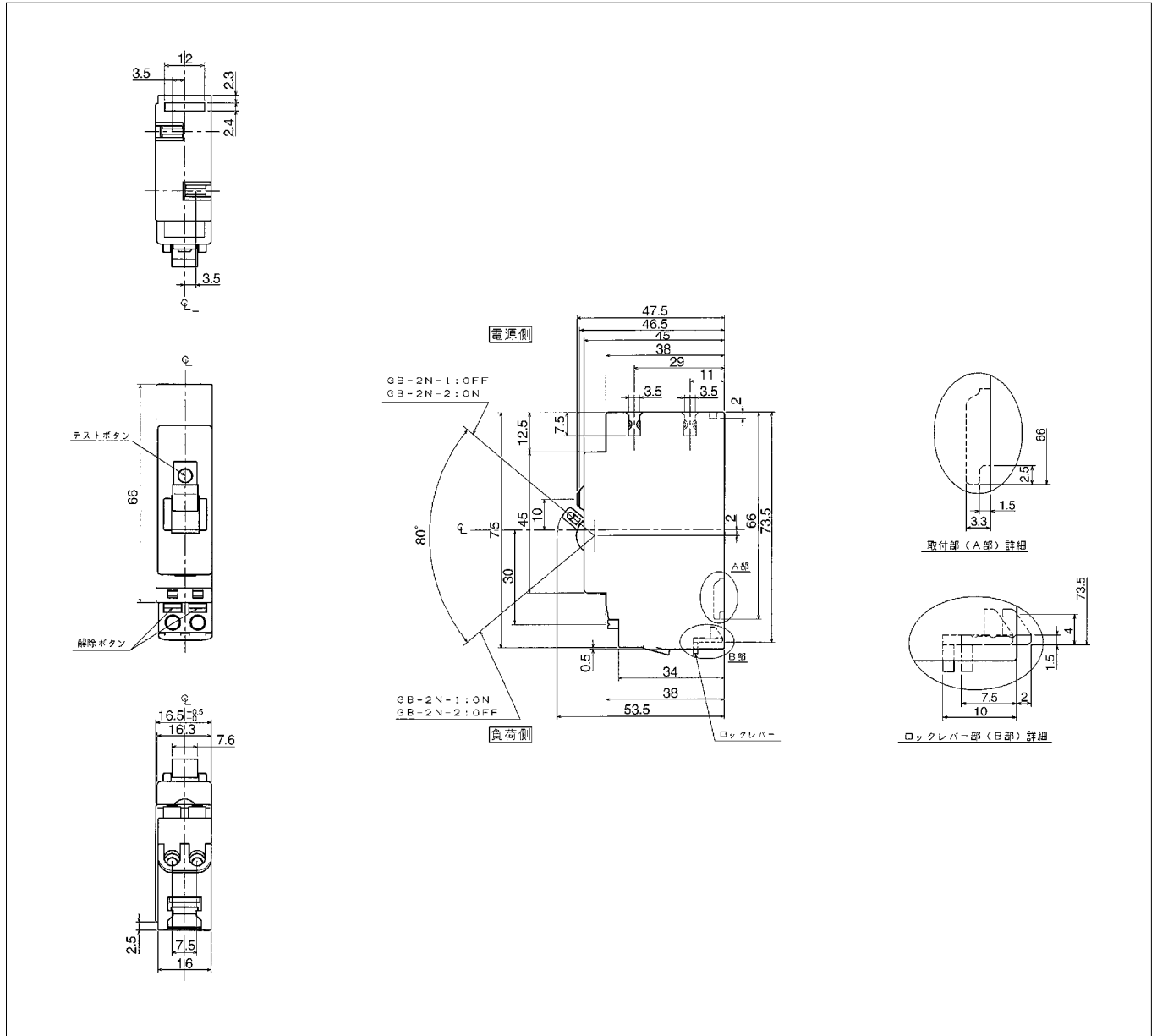


# 外形寸法図・動作特性曲線

■GB-2N-1(分岐上列用) GB-2N-2(分岐下列用)

単位：mm

漏電遮断器



GB-2N-1・GB-2N-2

