

# 防滴ボックスブレーカ

漏電遮断器組込

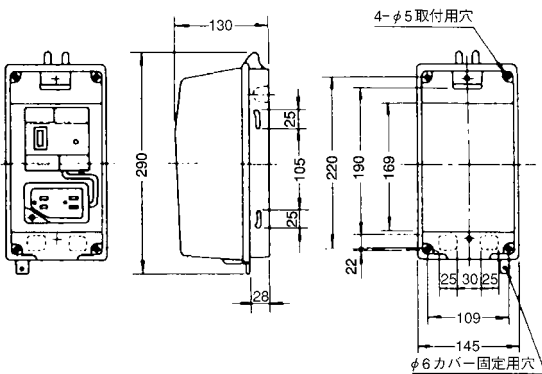
樹脂製ボックス

内容	組込漏電遮断器 <b>OC付</b> 屋外兼用、コンセント付	組込漏電遮断器 <b>OCなし</b> 屋外兼用、コンセント付 分岐：安全ブレーカ×2	
型式	<b>GB-P</b>	<b>GT-PK</b>	
ご注文品番	<b>P2015</b>	<b>GTPK3015</b>	
標準価格(円)	<b>8,960</b>	<b>11,600</b>	
外観及び外形寸法(mm)	プラスチック製  A 290 B 145 C 130	プラスチック製  A 330 B 184 C 130	
内装漏電遮断器	型式	<b>GB-2EA</b>	<b>GT-2EA</b>
	極数(P)素子数(E)フレーム(AF)	2P・2E・30AF	2P・0E・30AF
	定格電圧	100-100/200-200V	100-200V
	電流	20A	30A
	感度電流	15mA	15mA
	動作時間	0.1秒以内	0.1秒以内
	遮断容量 100V	1.5kA	—
	200V	1.0kA	—
	短時間電流	—	2.5kA
	分岐		安全ブレーカ、B-1EA(2P・1E・30AF)20A×2
電源側差込プラグ	電源100Vに接続してください	電源100Vに接続してください	
負荷側コンセント	接地ダブルコンセントE付 2ヶ口(総容量15A)×1	接地ダブルコンセントE付 2ヶ口(総容量15A)×2	
キャプタイヤケーブル	—	—	
色	ダークグレー	ダークグレー	
質量(kg)	0.8	1.3	
一梱入数	8	8	

単相、防滴用プラスチック製ボックスに、漏電遮断器、コンセントを組み込みました。自動販売機用、仮設工事現場などにご利用いただけます。コンセントは、接地ダブルコンセントE付。

漏電遮断器

GB-P



GT-PK

