





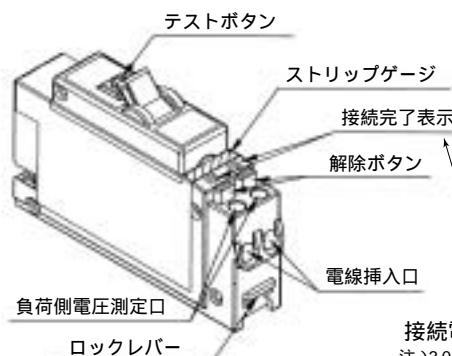
極数(P)素子数(E)フレーム(AF)	2P・2E・30AF				
定格電圧 AC	100-100/200-200V				
型式	GB-2N-1		GB-2N-2		
接続分岐位置	上列用		下列用		
動作時間	0.1秒以内				
定格感度電流	15mA		30mA		
定格電流 ご注文品番	20A	2N12015	2N12030	2N22015	2N22030
	30A	2N13015	2N13030	2N23015	2N23030
	20A、30A		20A、30A		
標準価格(円)	4,350		4,350		
外観					
定格遮断容量(kA)	100V	2.5			
	AC 100/200V	2.5			
	200V	2.5			
引外し方式	熱動・電磁				
接続方式	電源側	プラグイン端子			
	負荷側	速結端子			
接続可能電線(mm)負荷側(1)	1.6・2.0・2.6				
外形寸法(mm)	タテ	75.5			
	ヨコ(幅)	16.5			
	タカサ(パネルカット面)	38			
質量(kg)	約0.07				
端子部	上列用  【電源側】プラグイン端子 【負荷側】速結端子		下列用  【電源側】プラグイン端子 【負荷側】速結端子		
特性、寸法図記載ページ	P.191				

2P1E型漏電遮断器GB-1N-1(上列用)およびGB-1N-2(下列用)は、住宅用分電盤パールミニフラット/パールミニスマートなどの工場出荷時組込み専用です。増設用・組替え用には、2P2E型漏電遮断器GB-2N-1(上列用) GB-2N-2(下列用)をお買い求めのうえご利用ください。2P2E型漏電遮断器であっても、100V回路にもご使用になれます。

速結端子への接続

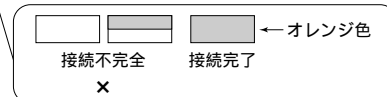
- 電線をブレーカ本体のストリップゲージに合わせて被覆をむいてください。(13mm~18mm)
- 電線挿入口に電線を入れ、オレンジ色の接続完了表示が出るまで差し込んでください。
- 電線を抜く場合は、解除ボタンを押しながら、電線を引いてください。

注)電線を差し込んで、オレンジ色の接続完了表示が出ない場合は接続が不十分です。電線のむき長さを確認して接続し直してください。



1より線の場合は棒圧着端子使用

より線サイズ	適合棒圧着端子使用	標準価格(円)
1.25 mm ² 2.0 mm ²	TC 2 20(棒圧着端子) VC 1 2(絶縁キャップ) 【ニチフ製】	お客さまでご用意ください
3.5 mm ² 5.5 mm ²	TC 5.5 21ST(棒圧着端子) VC 5.5 21(絶縁キャップ) 【ニチフ製】 (30Aに標準付属)	



接続電線: 1.6・2.0・2.6 Cu(銅)単線専用
注)30Aは、2.6単線もしくは、指定の棒端子を接続してください。