

生産終了予定品 外形寸法図

新機種との外形寸法の比較にご利用ください。

生産終了予定品

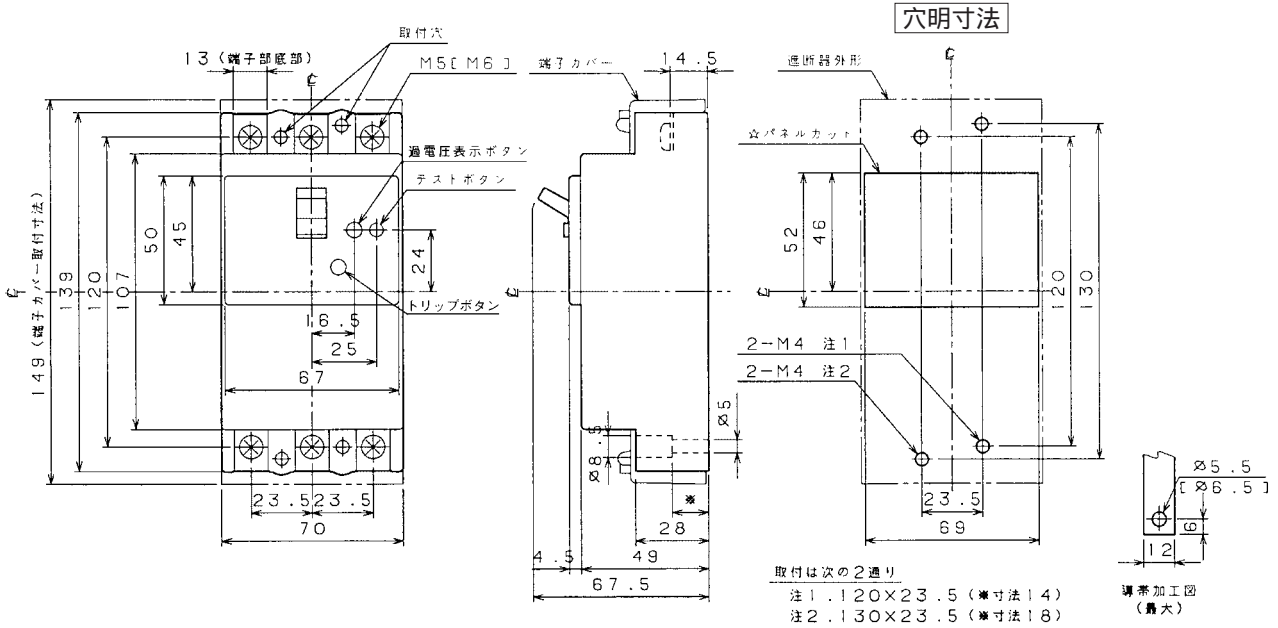
単位: mm

●BU-53・1J、BU-63・1J

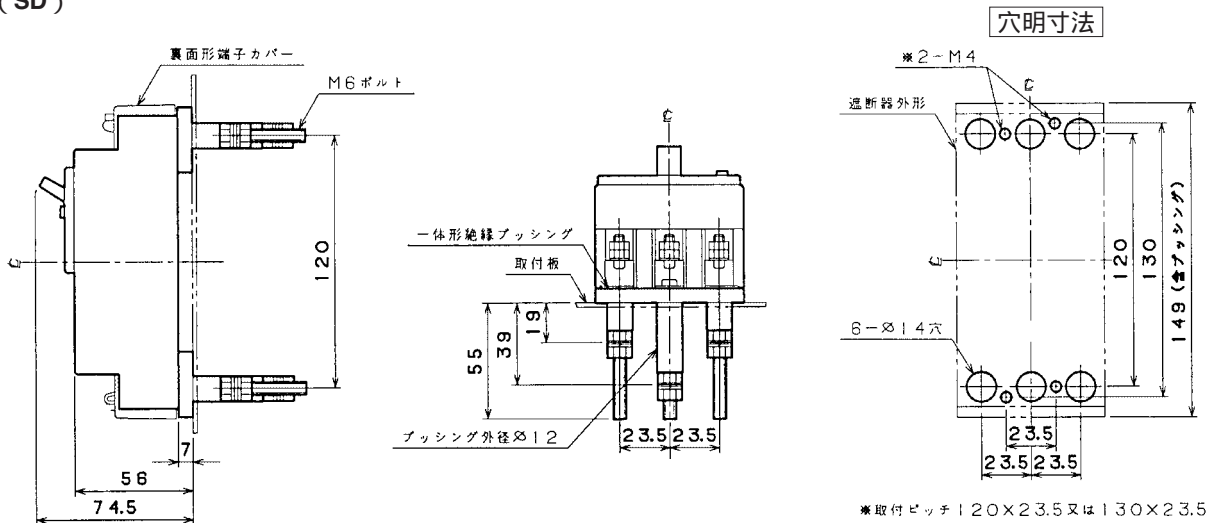
表面形

配線用遮断器

生産終了予定品



裏面形 (SD)



埋込形 (FP)

