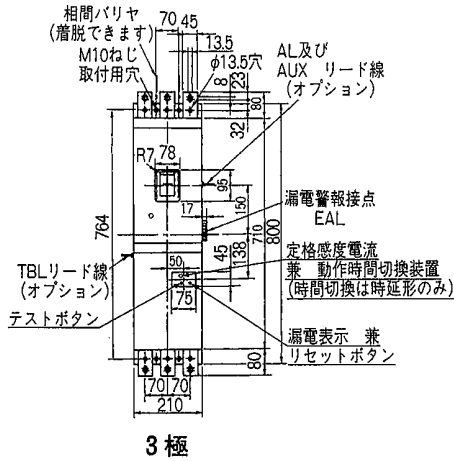


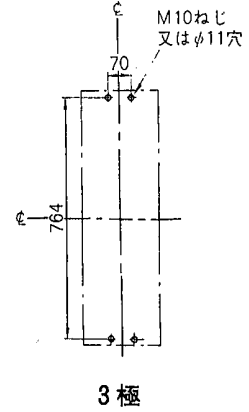
●B-1203GH

表面形



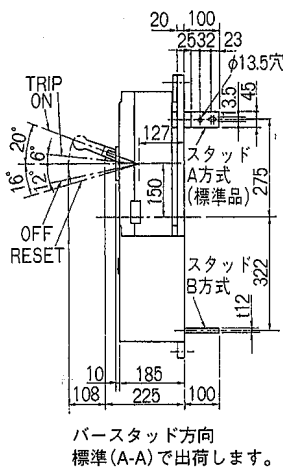
3極

穴明寸法



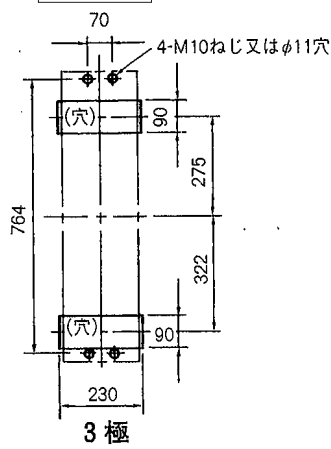
3極

裏面形 (SD)



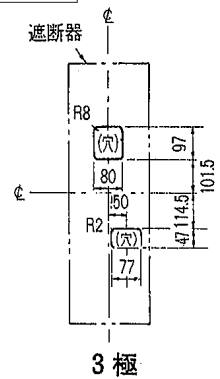
バースタッド方向標準(A-A)で出荷します。

穴明寸法



3極

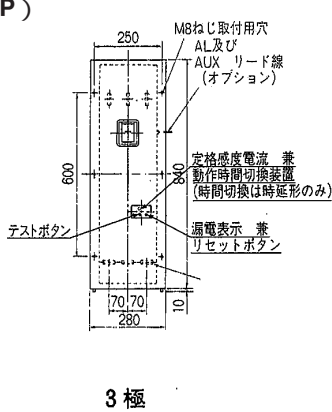
表板穴明寸法



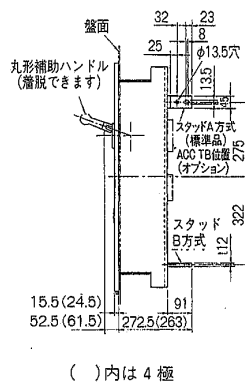
3極

寸法は遮断器の窓枠に対して片側1mmのすきまをもたせた場合です。

埋込形 (FP)



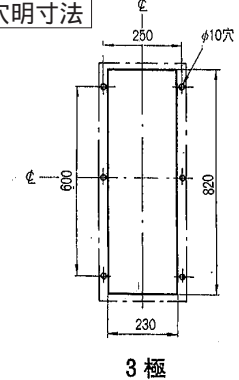
3極



()内は4極

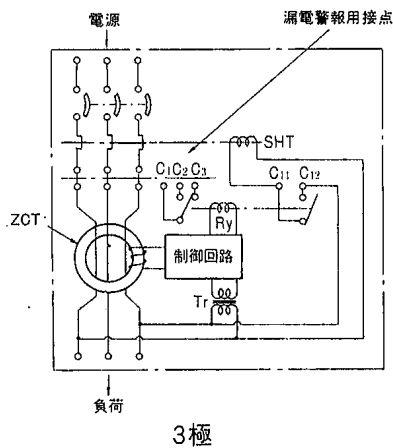
バースタッド方向標準(A-A)で出荷します。

穴明寸法



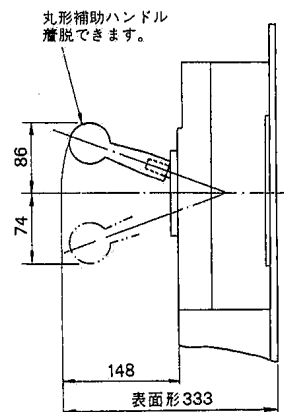
3極

内部接続図



3極

丸形補助ハンドル (同梱)



表面形333