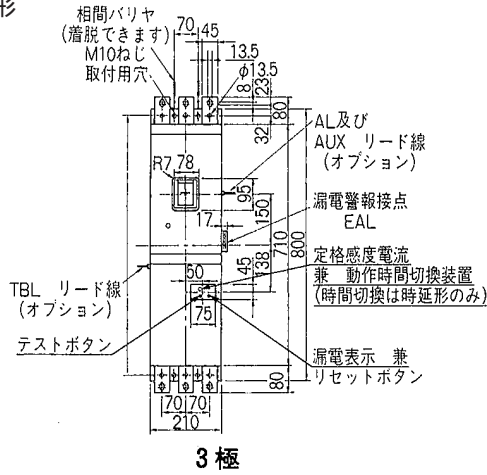
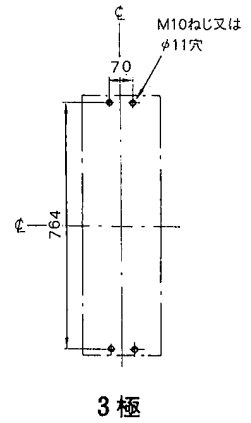


●B-1003GH

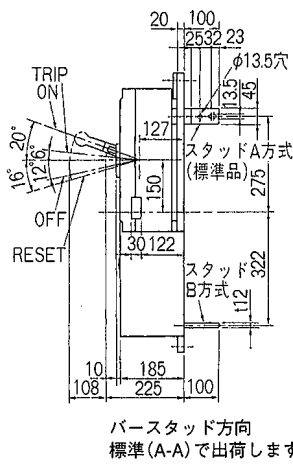
表面形



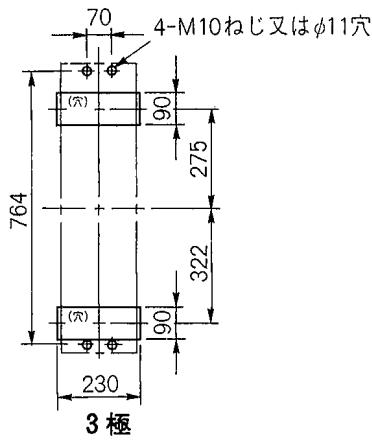
穴明寸法



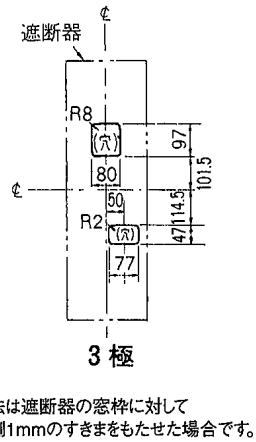
裏面形 (SD)



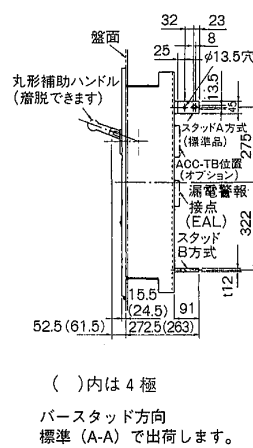
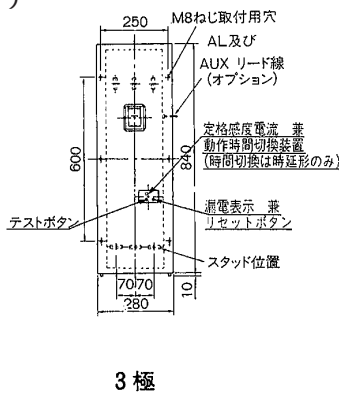
穴明寸法



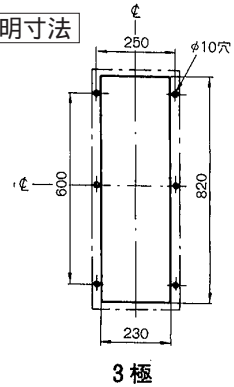
表板穴明寸法



埋込形 (FP)

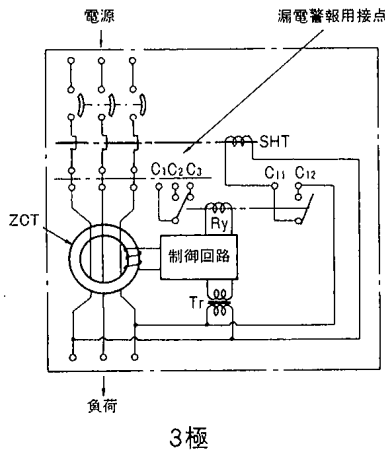


穴明寸法



()内は4極
バースタッド方向
標準 (A-A) で出荷します。

内部接続図



丸形補助ハンドル (同梱)

