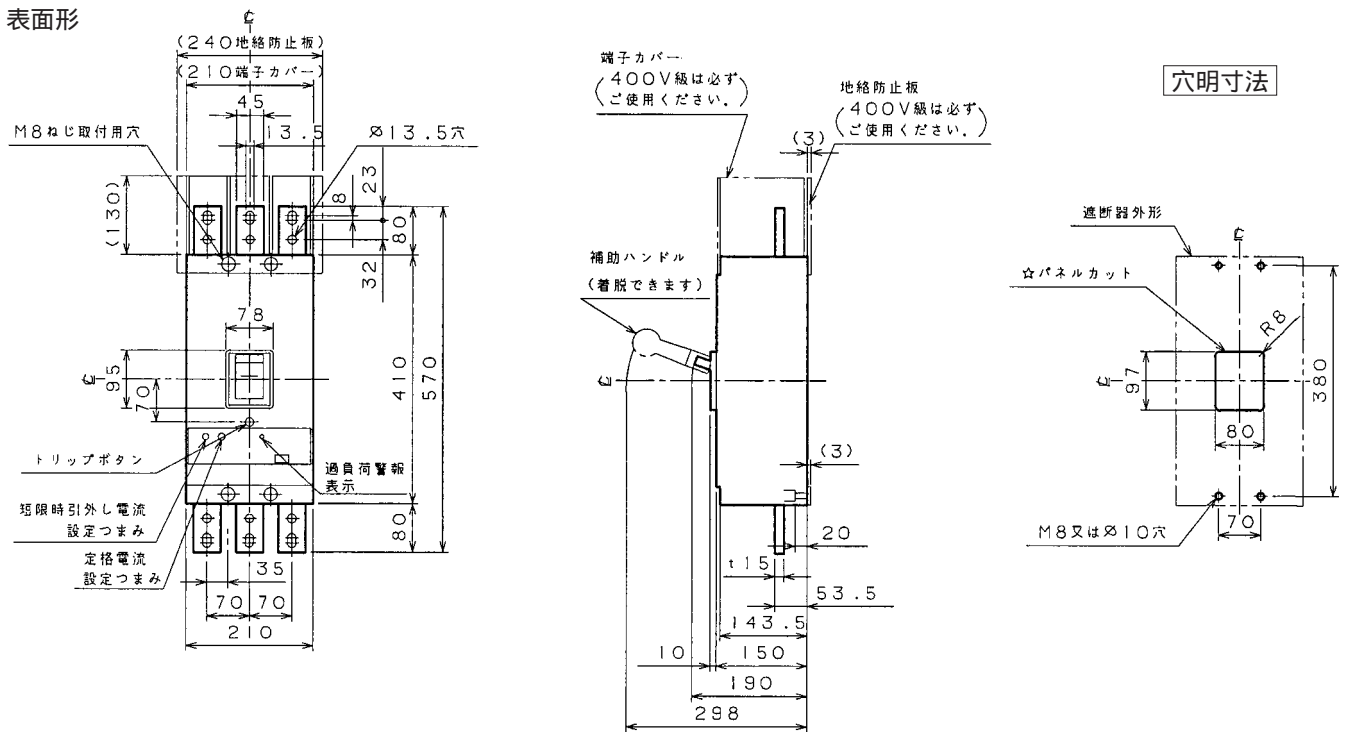
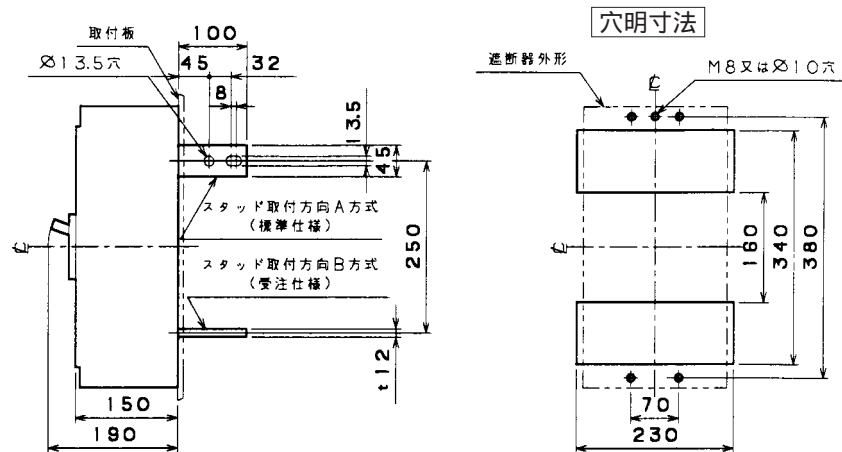


●B-1003W

表面形

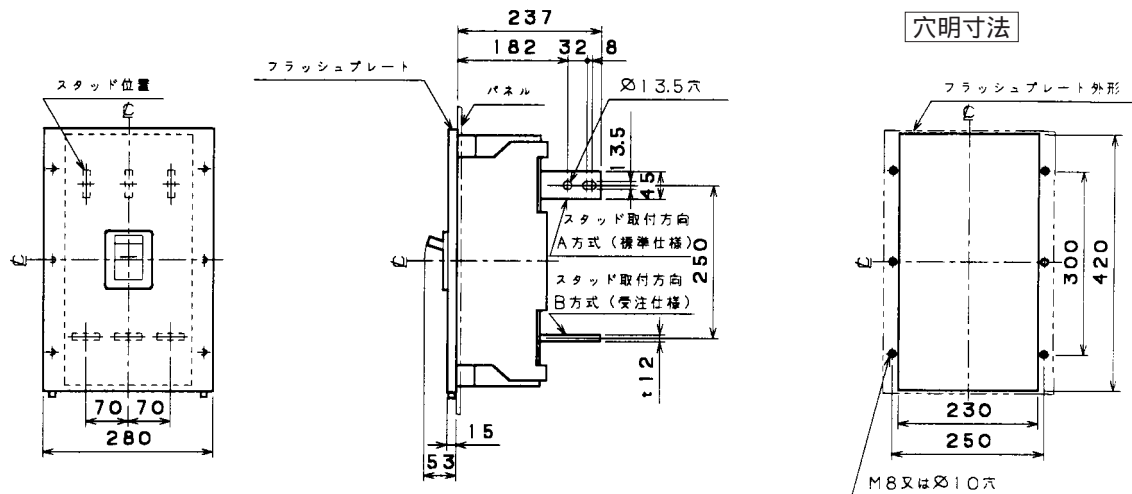


裏面形 (SD)



バースタッド方向標準 (A方式) で出荷します。

埋込形 (FP)



可調整部(過負荷警報表示灯、定格電流設定つまみ等)が露出する 穴付きも御要求により製作します。 バースタッド方向標準 (A方式) で出荷します。