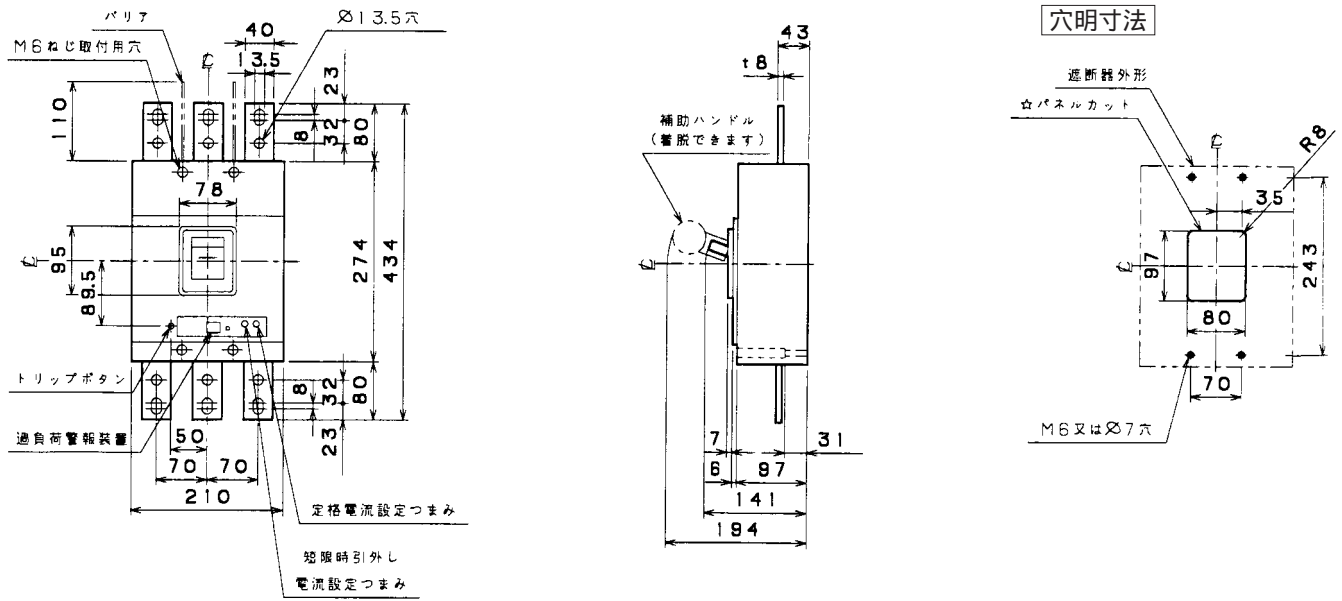
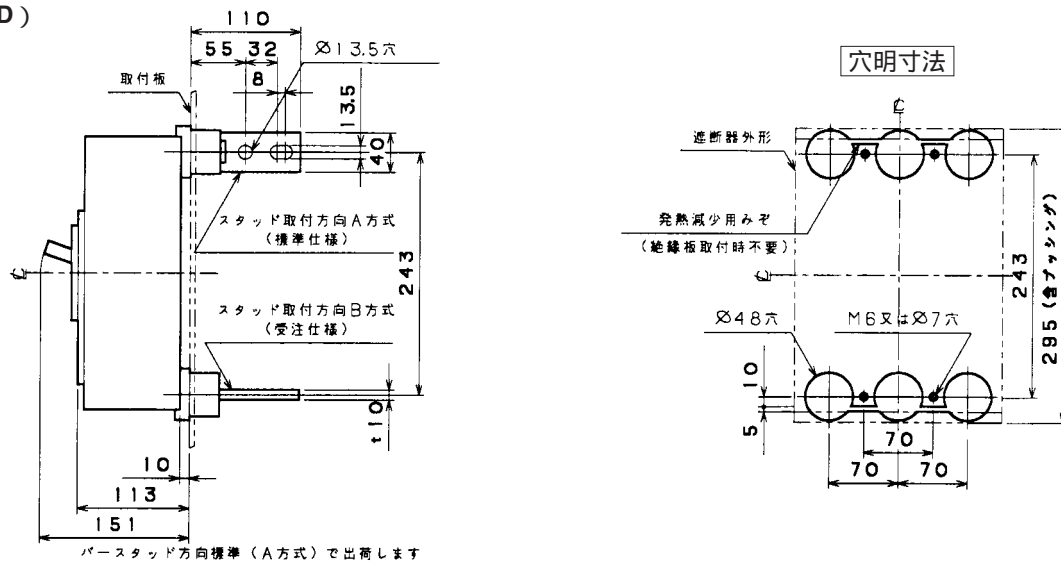


●B-803WA

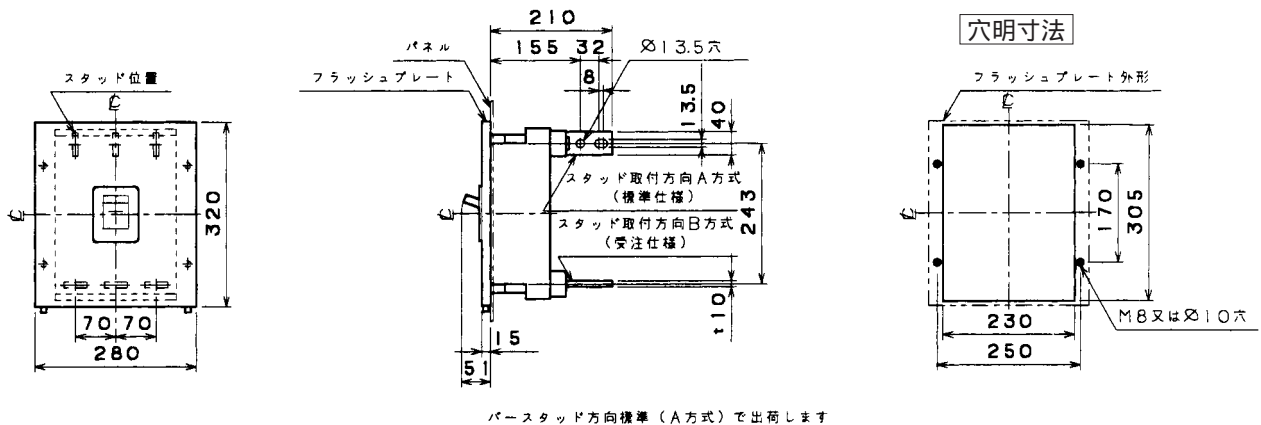
表面形



裏面形 (SD)



埋込形 (FP)



可調整部(過負荷警報表示灯、定格電流設定つまみ等)が露出する穴付きも御要求により製作します。