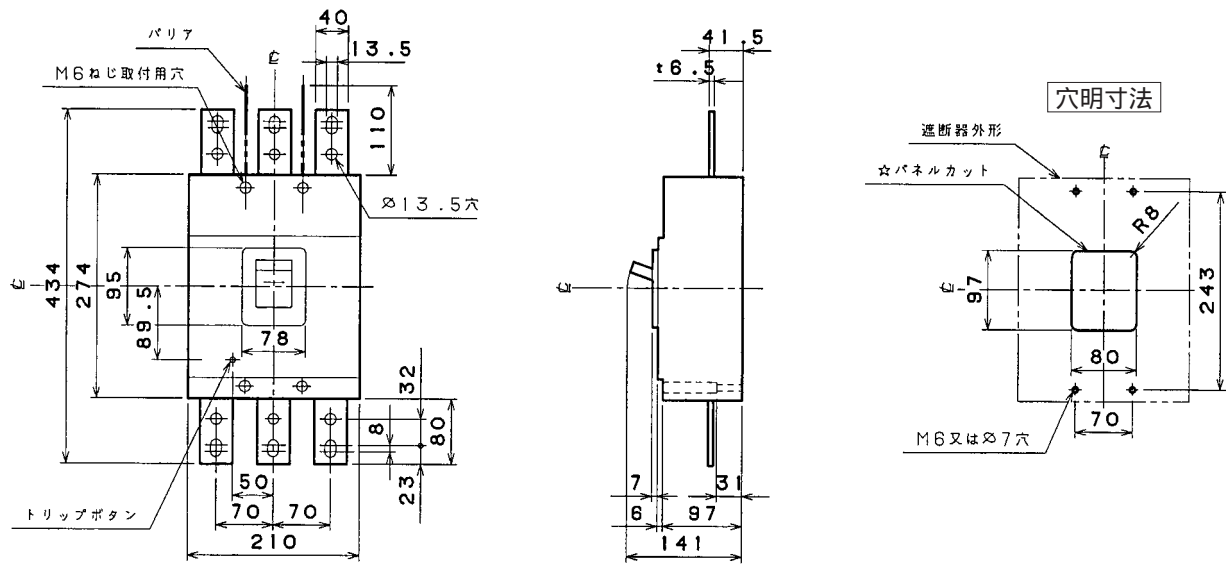
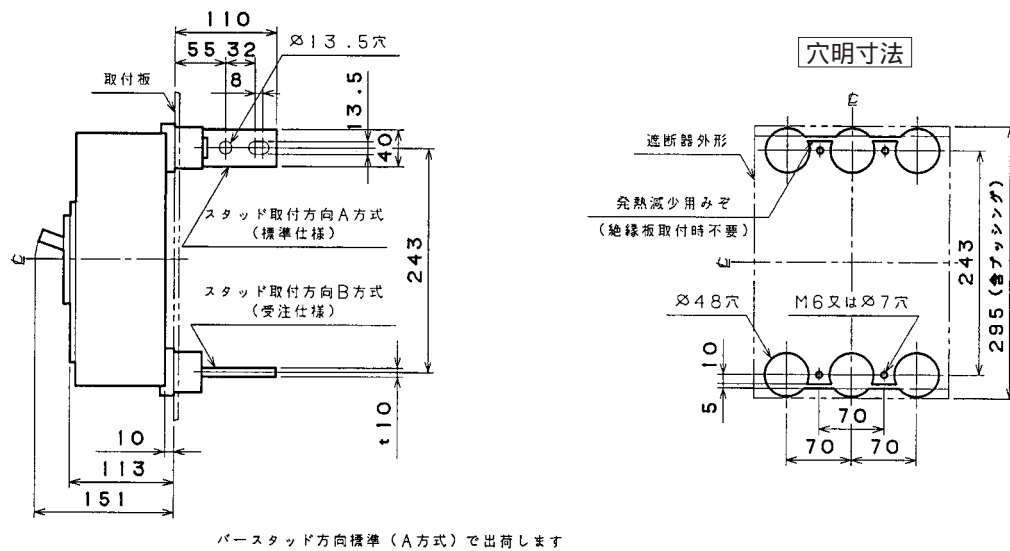


●B-602S、B-603S(2Pは3Pの中極導体を除いたものです。)

表面形

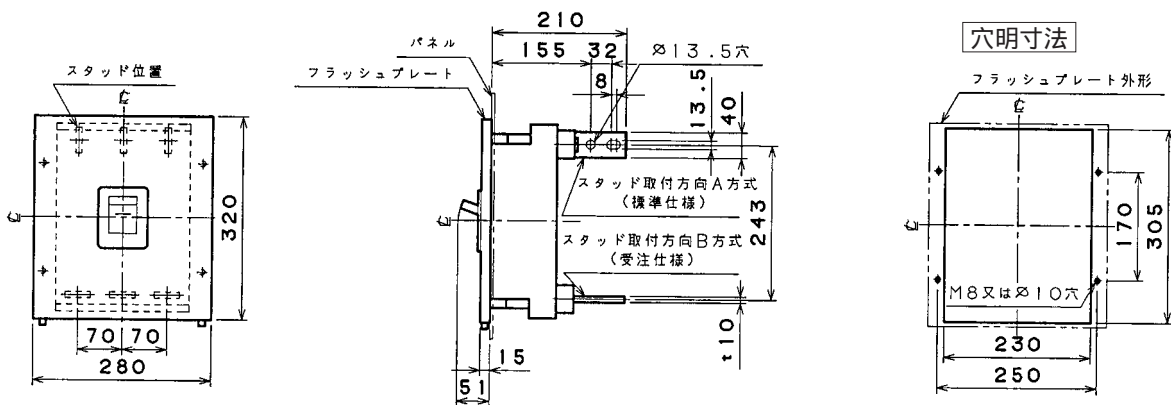


裏面形 (SD)



バースタッド方向標準 (A方式) で出荷します

埋込形 (FP)



バースタッド方向標準 (A方式) で出荷します