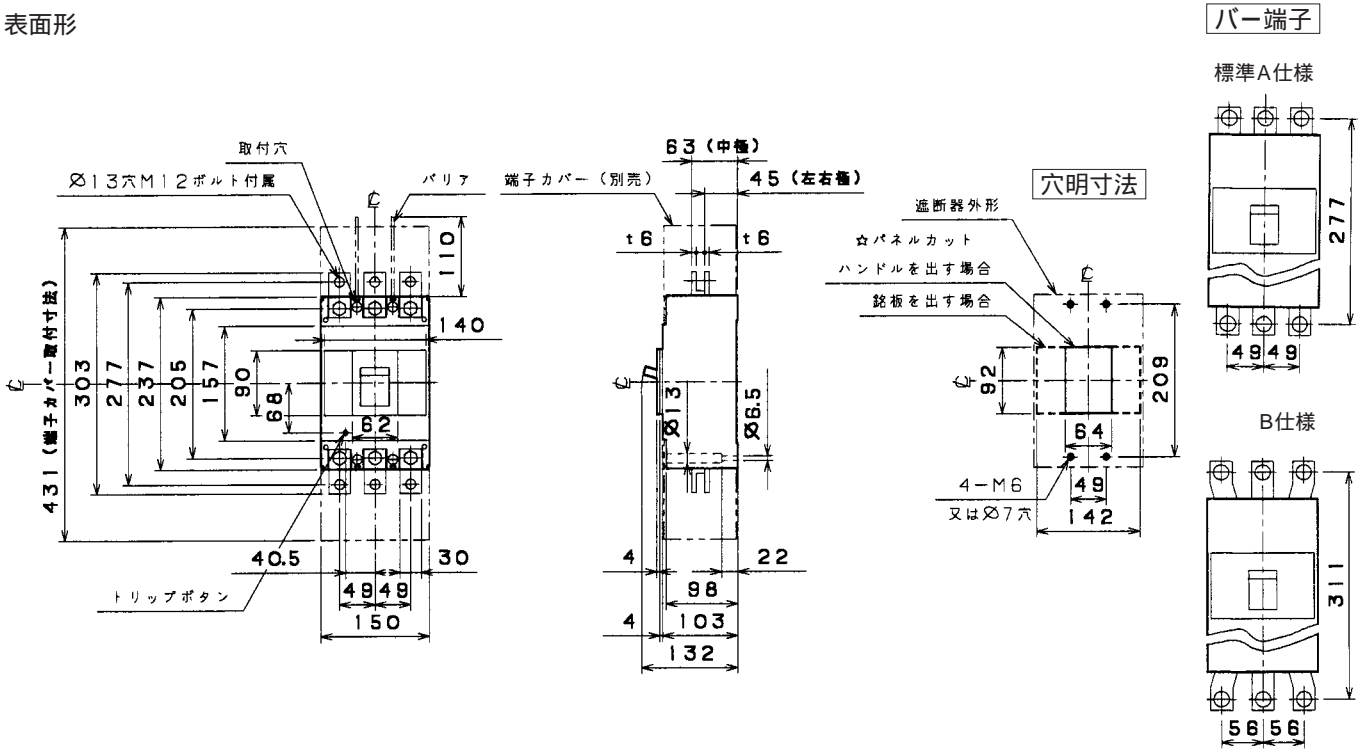
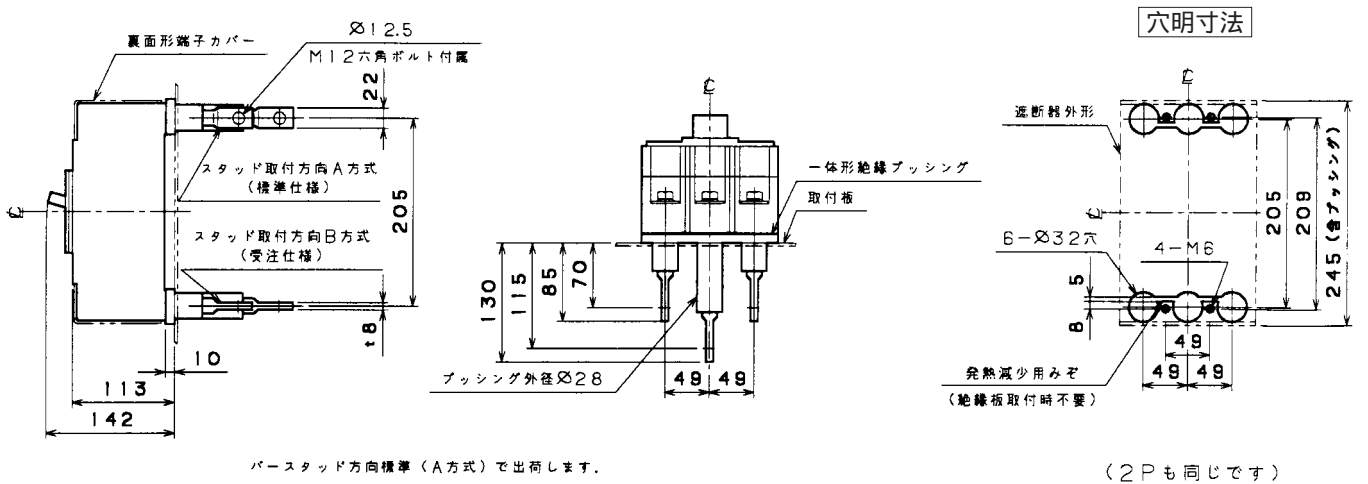


●B-402S、B-403S(2Pは3Pの中極導体を除いたものです。)

表面形



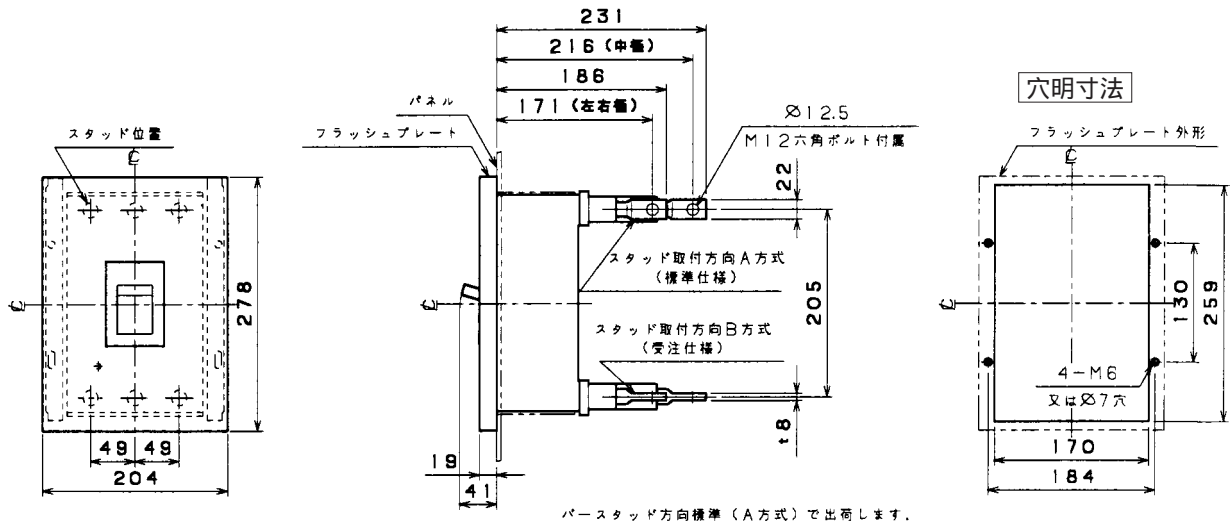
裏面形 (SD)



バースタッド方向標準 (A方式) で出荷します。

(2Pも同じです)

埋込形 (FP)



バースタッド方向標準 (A方式) で出荷します。