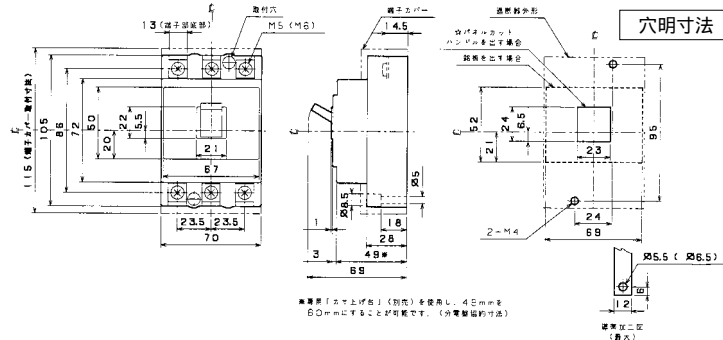


●B-33E、B-52E、B-53E、B-62E、B-63E(2Pは3Pの中極導体を除いたものです。)

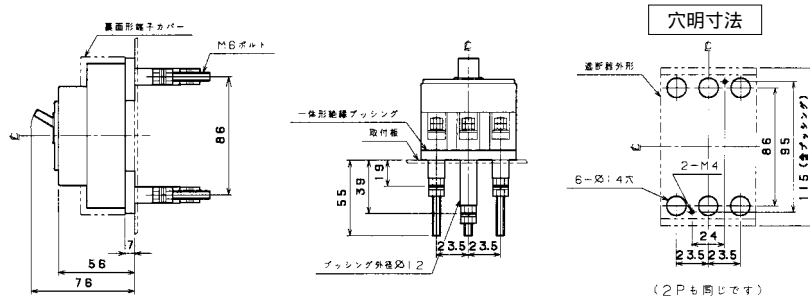
表面形
()は60A



※裏面「カマ上げ形」(別売)を使用し、4.5mm±0.0mmにすることが可能です。(外資製協約品)

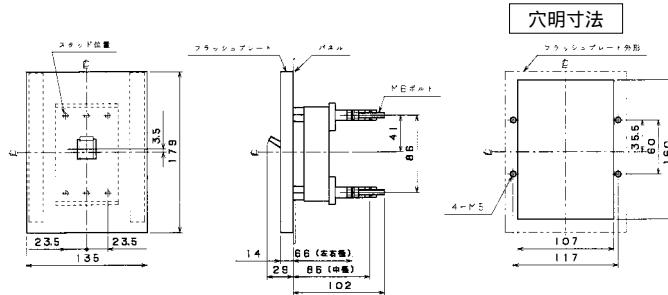
標準加工
(最大)

裏面形 (SD)



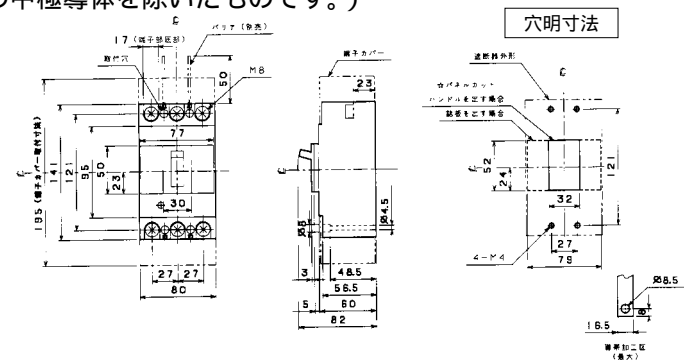
(2Pも同じです)

埋込形 (FP)



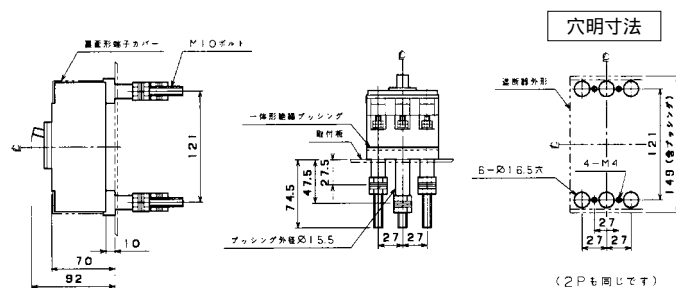
●B-102E、B-103E(2Pは3Pの中極導体を除いたものです。)

表面形



標準加工
(最大)

裏面形 (SD)



(2Pも同じです)

埋込形 (FP)

