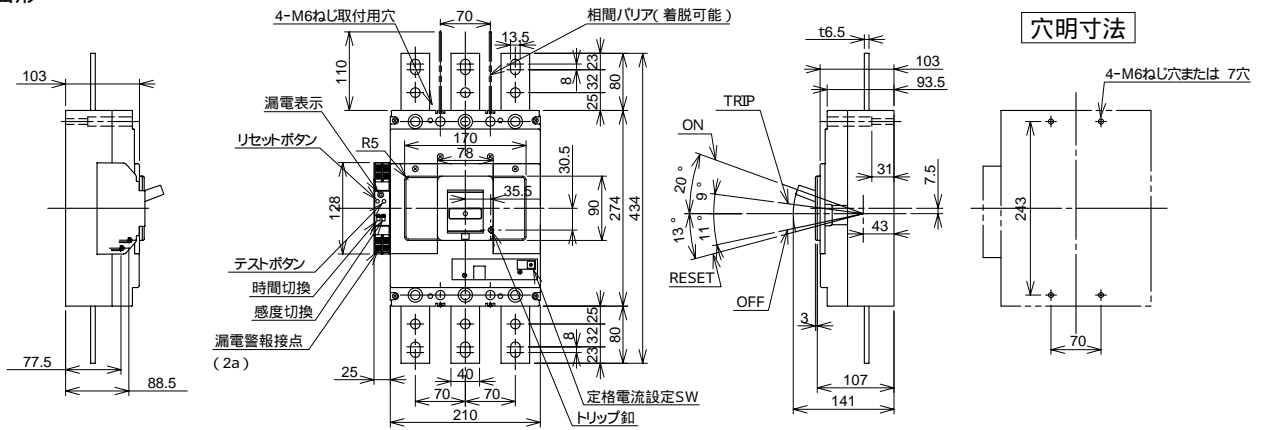


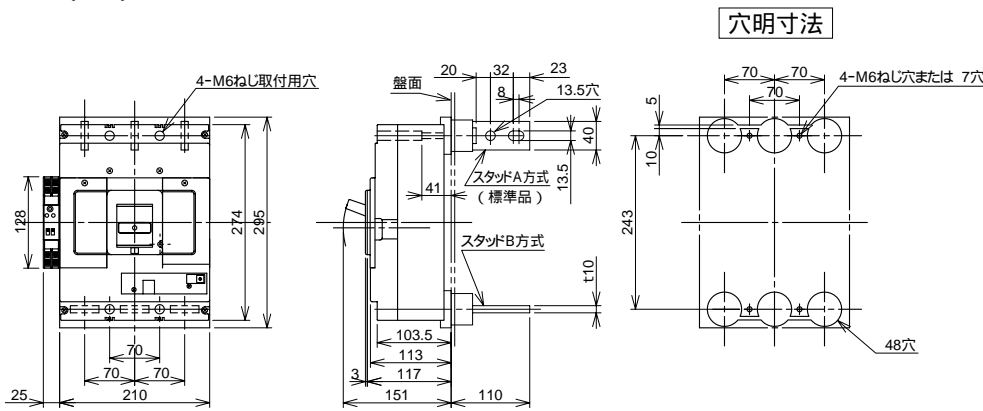
B-603GA

単位：mm

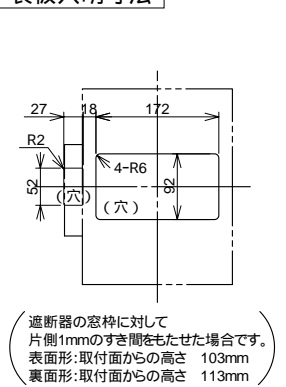
表面形



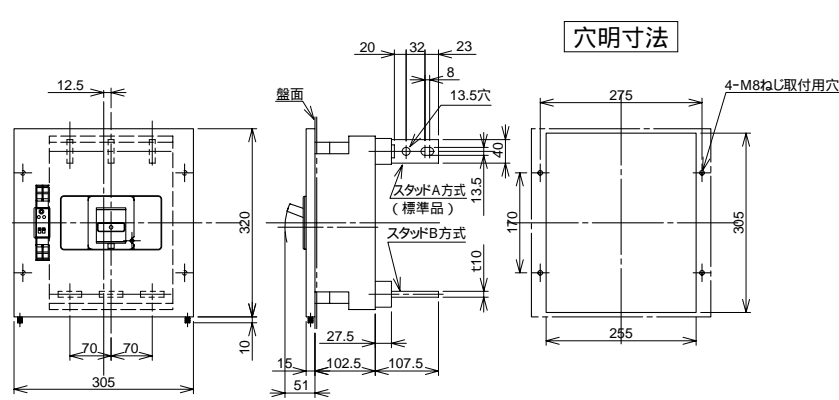
裏面形 (SD)



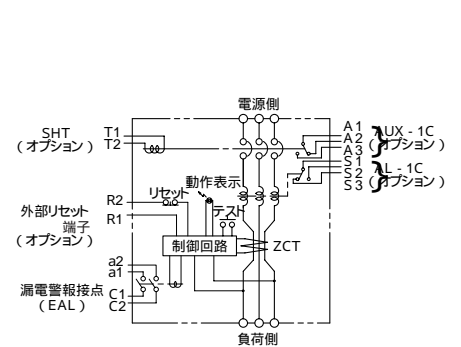
表板穴明寸法



埋込形 (FP)



内部接続図



B-603GA

