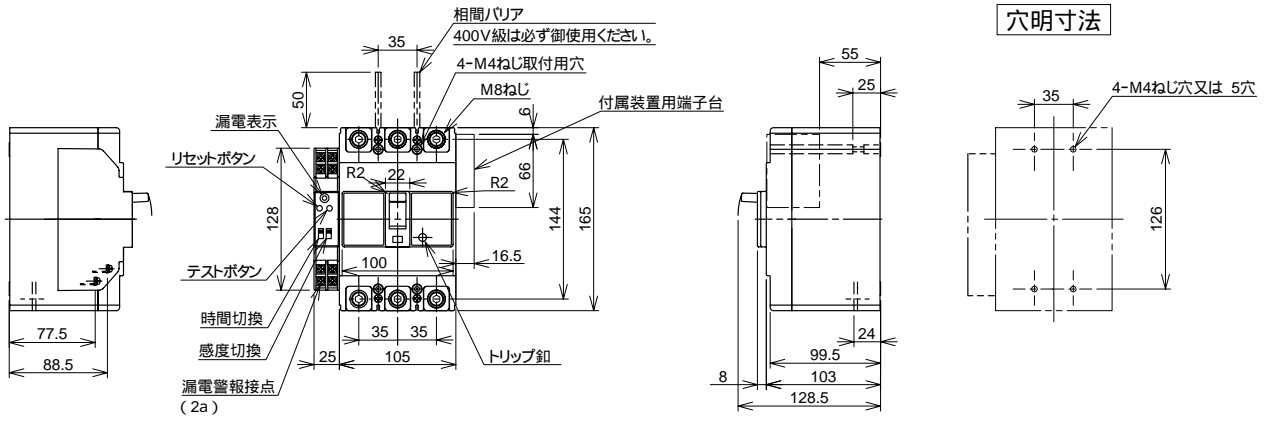


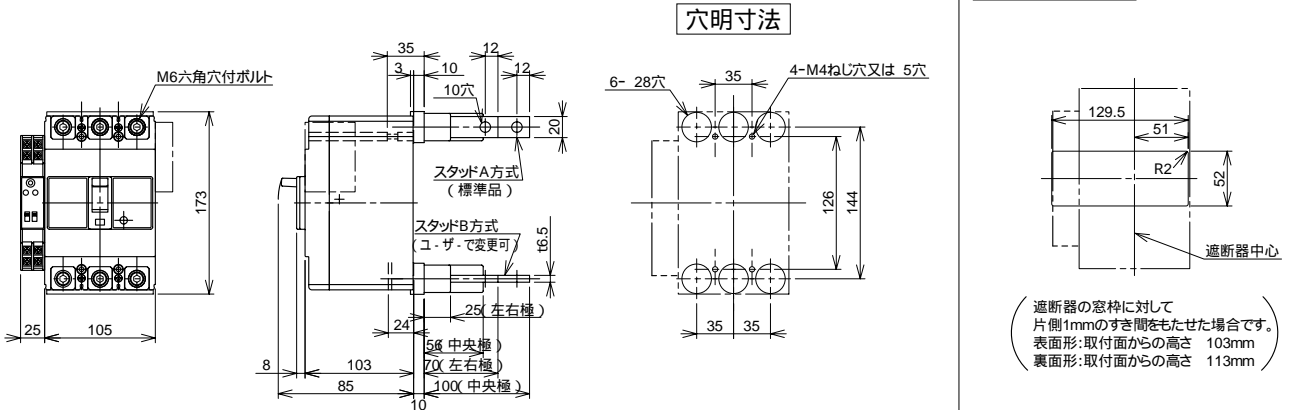
B-223GHA

単位：mm

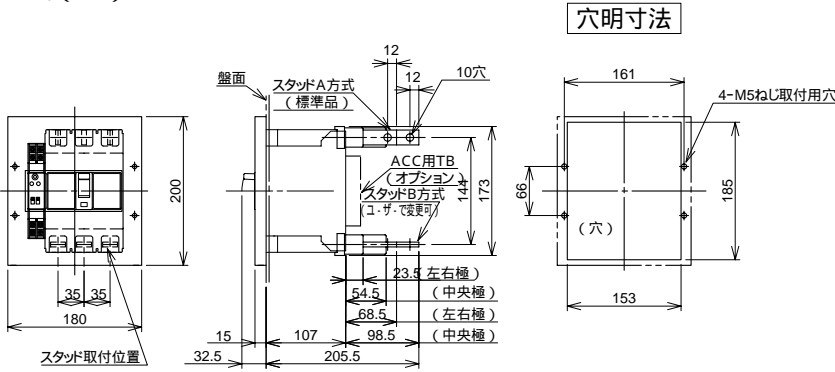
表面形



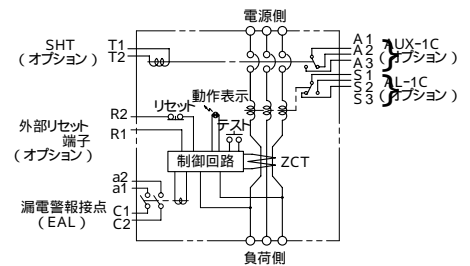
裏面形 (SD)



埋込形 (FP)



内部接続図



B-223GHA

