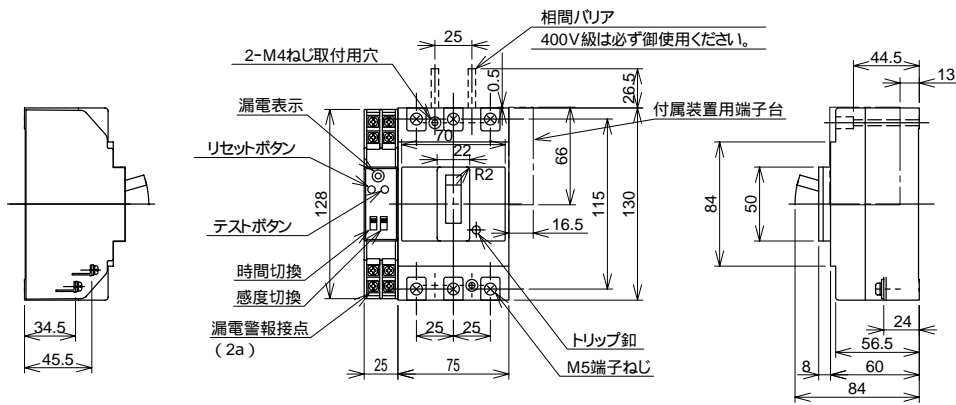


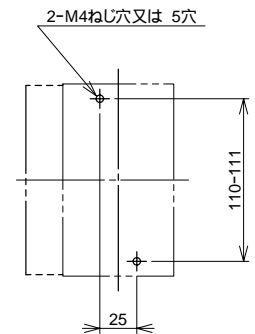
B-53GA

単位：mm

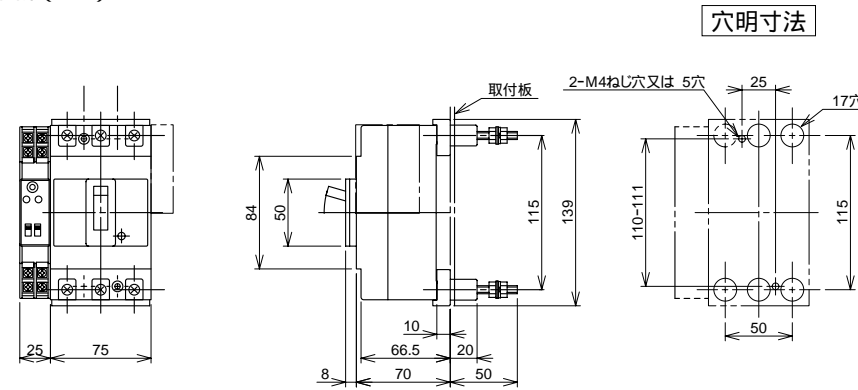
表面形



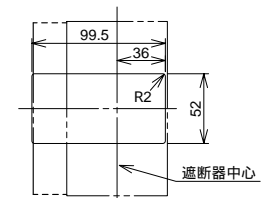
穴明寸法



裏面形 (SD)

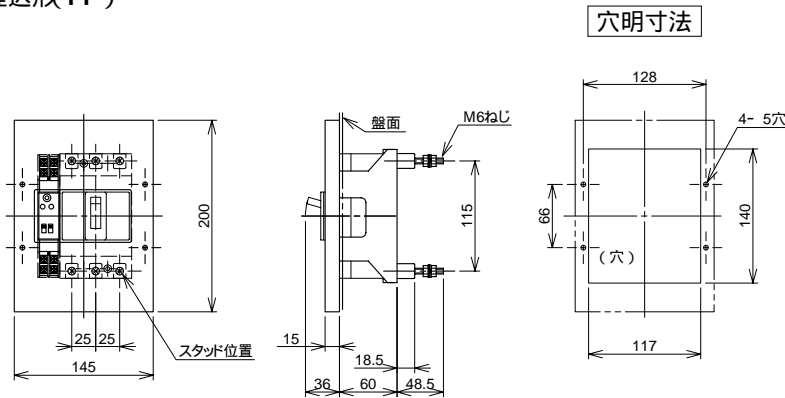


表板穴明寸法

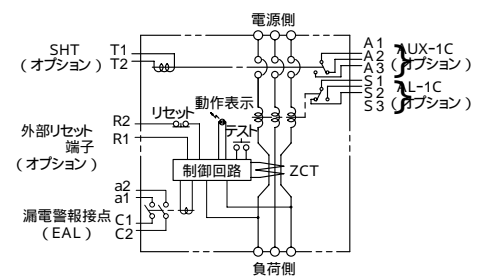


(遮断器の窓枠に対して片側1mmのすき間をもたせた場合です。)
 表面形:取付面からの高さ 60mm
 裏面形:取付面からの高さ 70mm

埋込形 (FP)



内部接続図



B-53GA

