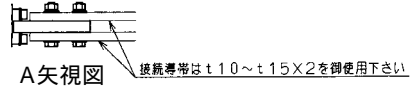
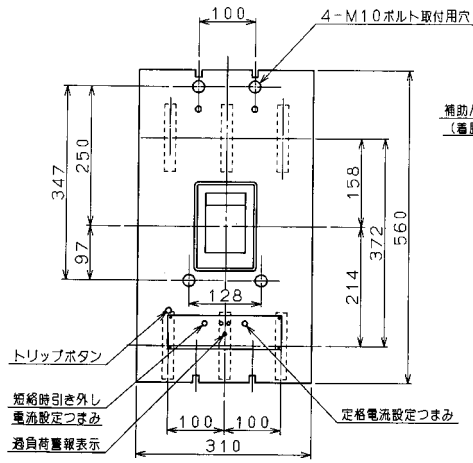


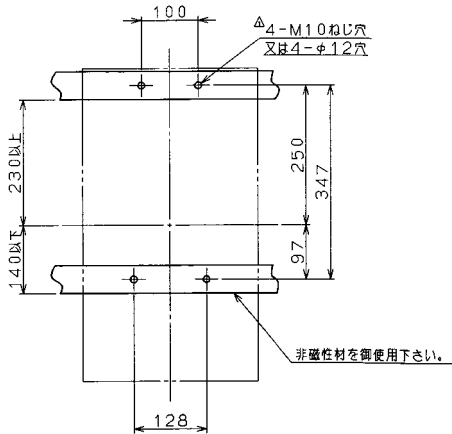
B-3203WA

単位：mm

裏面形(標準仕様)

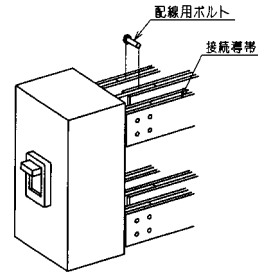


穴明寸法



配線時の御注意

接続導帯は、各極毎に取付けてください。
接続導帯を全極固定後、MCBと接続する配線方法は中央極の配線用ボルトが取付かなくなり、配線が不可能となります。



B-3203WA

