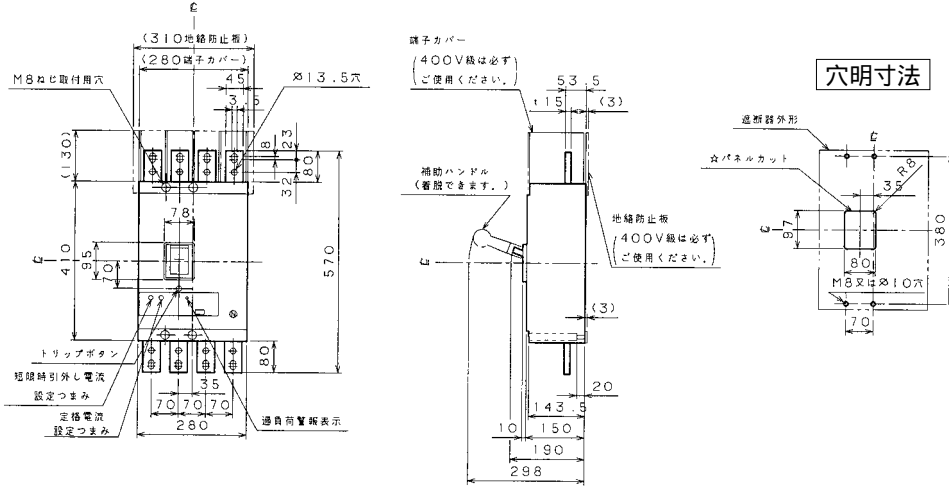


**B-1204W**

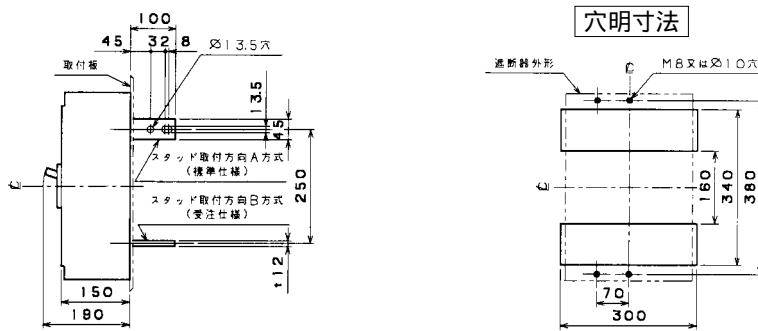
単位：mm

配線用遮断器

表面形

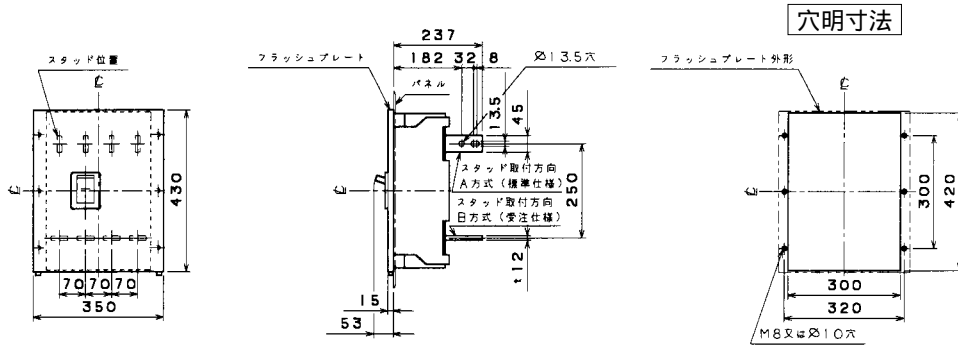


裏面形 (SD)



ベースタッド方向標準 (A方式) で出荷します。

埋込形 (FP)



ベースタッド方向標準 (A方式) で出荷します。

可調整部(過負荷警報表示灯、定格電流設定つまみ等)が露出する穴付きも御要求により製作します。

**B-1204W**

