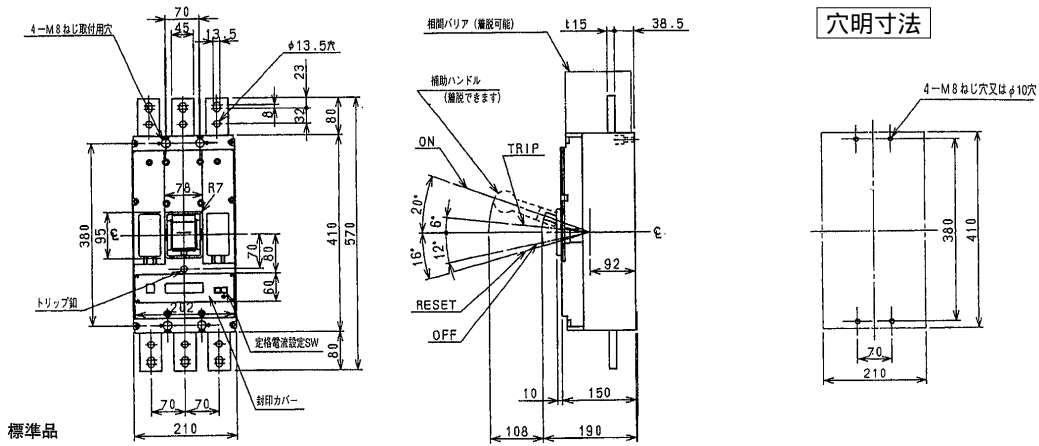


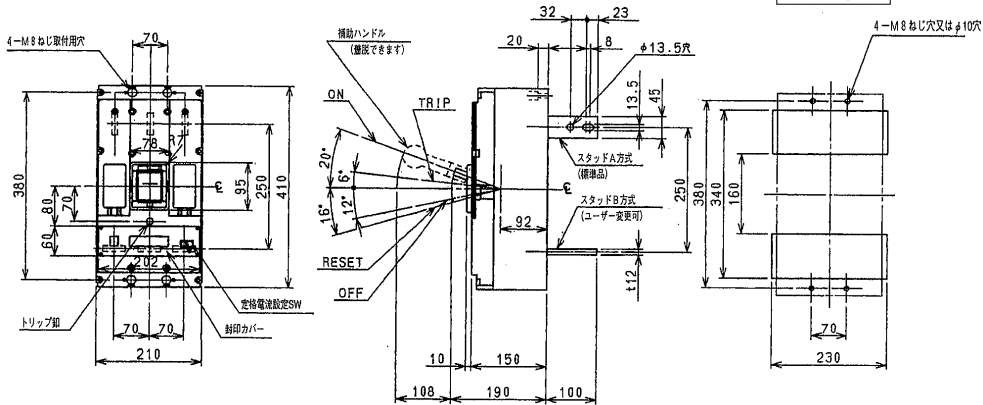
B-1003WA

単位：mm

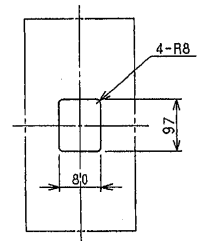
表面形 相間バリア：400V級は必ずご使用ください。



裏面形 (SD)

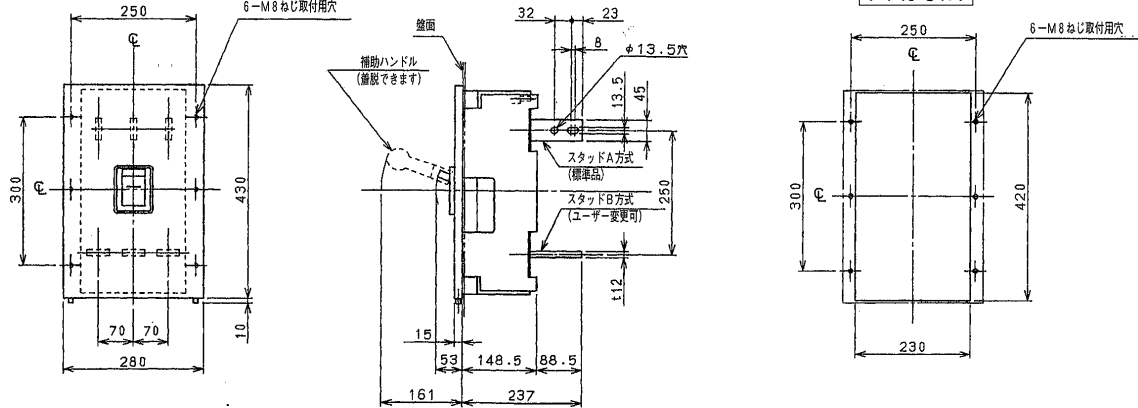


表板穴明寸法



表板の高さは遮断器の底面より150mmの場合です。寸法は遮断器の窓枠に対して片側1mmの隙間をもたせた場合です。

埋込形 (FP)



B-1003WA

