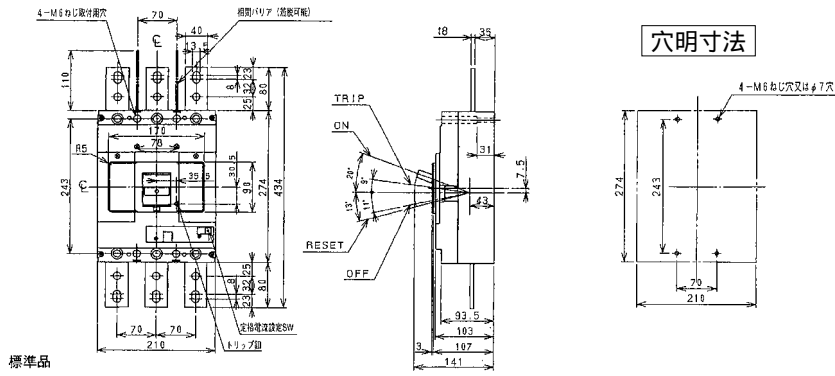


**B-803WB**

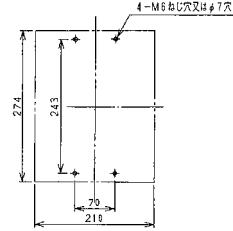
単位：mm

表面形

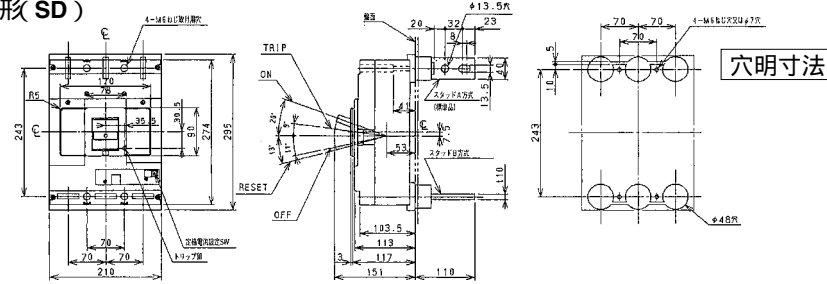
相間バリア：400V級は必ずご使用ください。



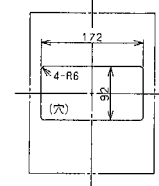
穴明寸法



裏面形 (SD)

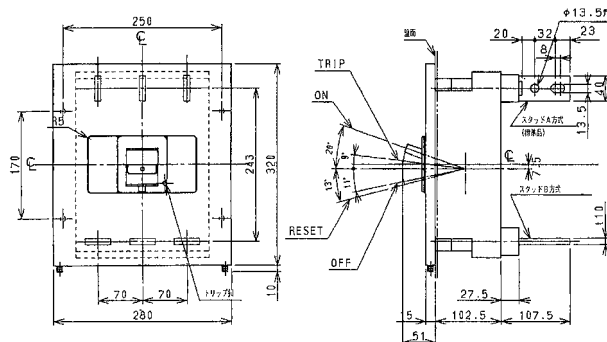


表板穴明寸法

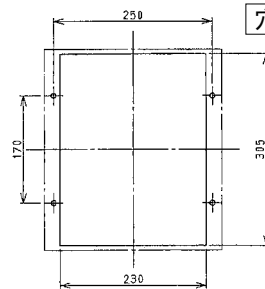


表板の高さは遮断器の底面より103mmの場合です。寸法は遮断器の姿勢に対して片側1mmの隙間をもたせた場合です。

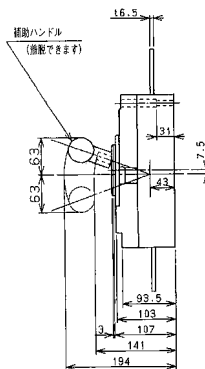
埋込形 (FP)



穴明寸法



補助ハンドル (別売品)



B-803WB

