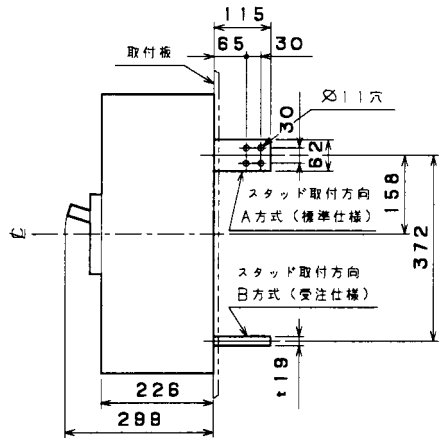


■B-2003F、B-2004F

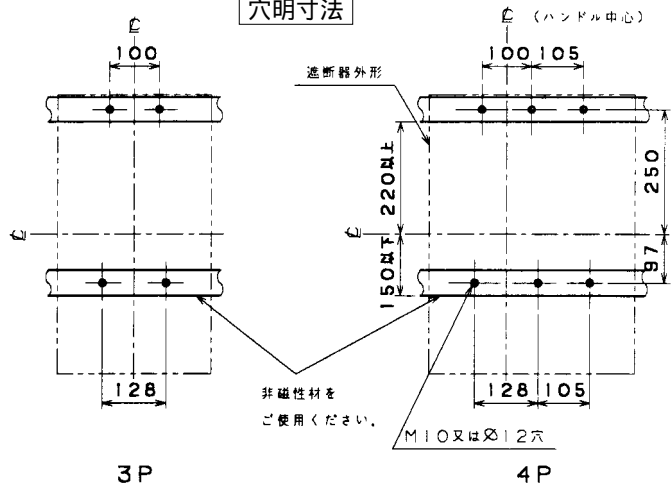
(注) B-2503FはP.104を参照してください。 単位：mm

裏面形 (SD)

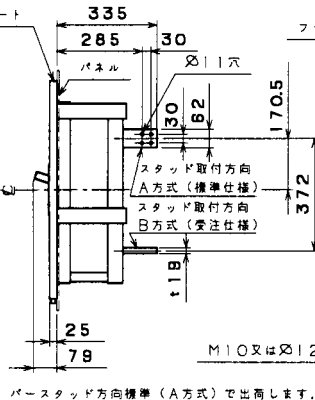
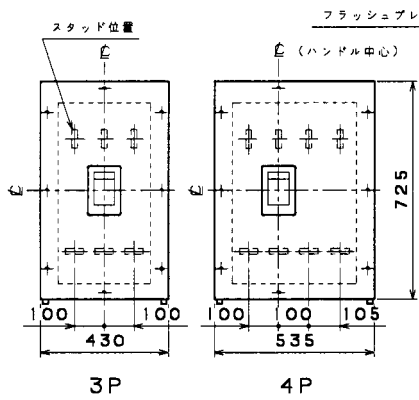


ベーススタッド方向標準 (A方式) で出荷します。

穴明寸法

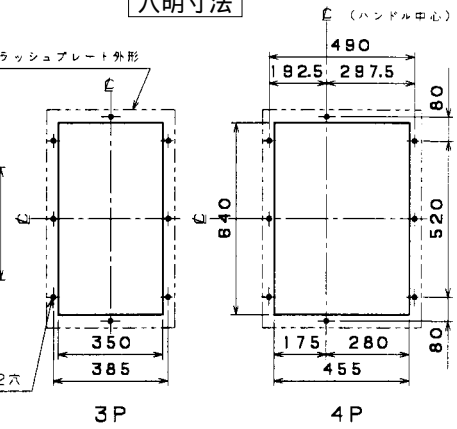


埋込形 (FP)



ベーススタッド方向標準 (A方式) で出荷します。

穴明寸法



B-2003F、B-2004F

