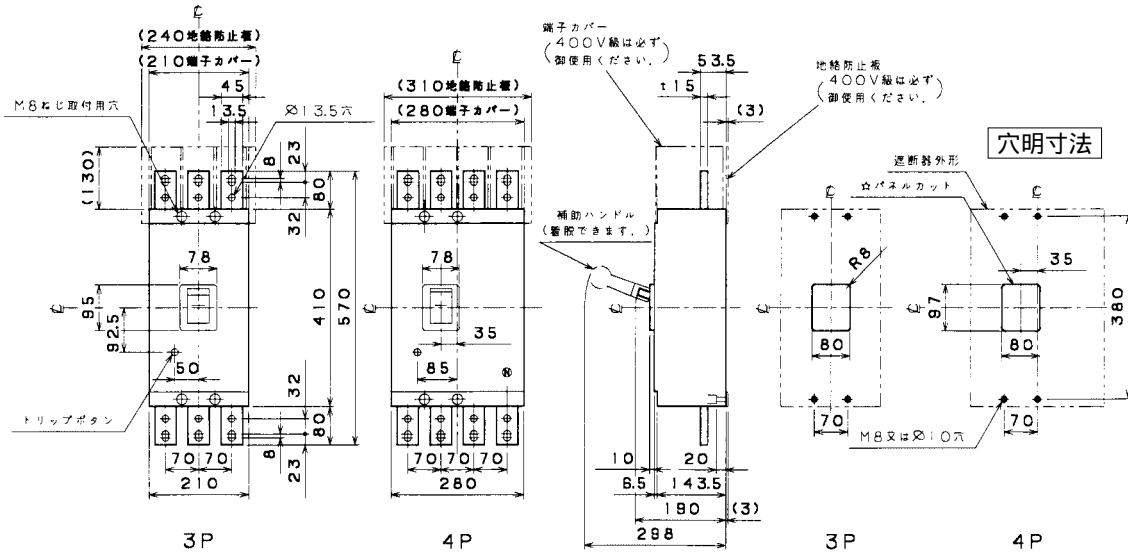


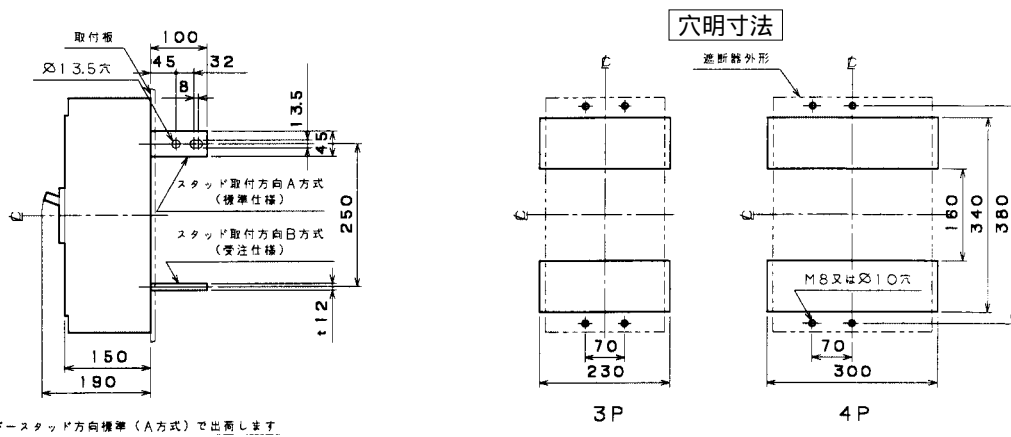
**B-1003FA, B-1004FA, B-1203FA, B-1204FA**

単位：mm

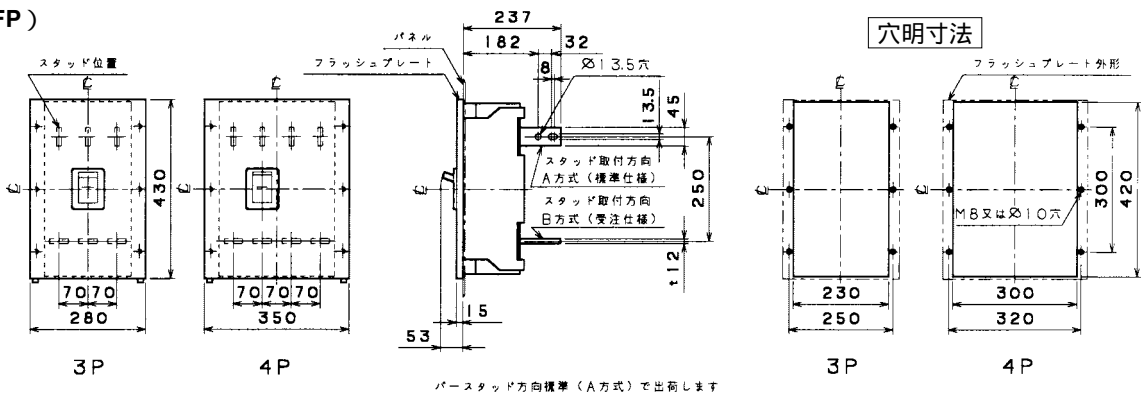
表面形



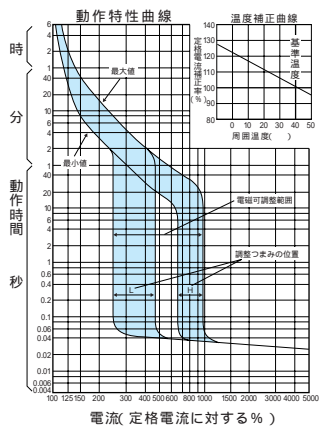
裏面形 (SD)



埋込形 (FP)



B-1003FA, B-1004FA



B-1203FA, B-1204FA

