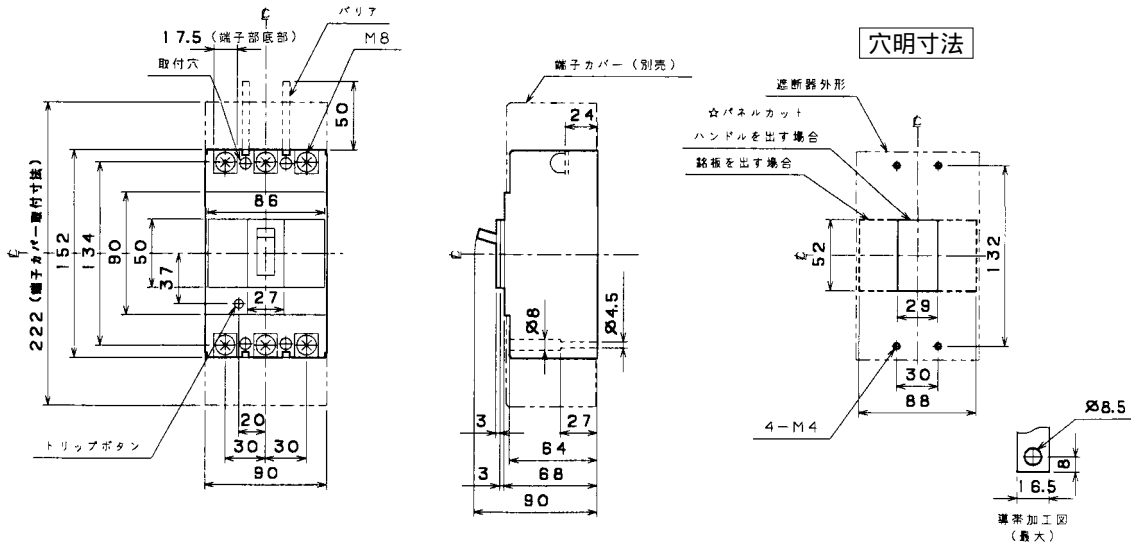


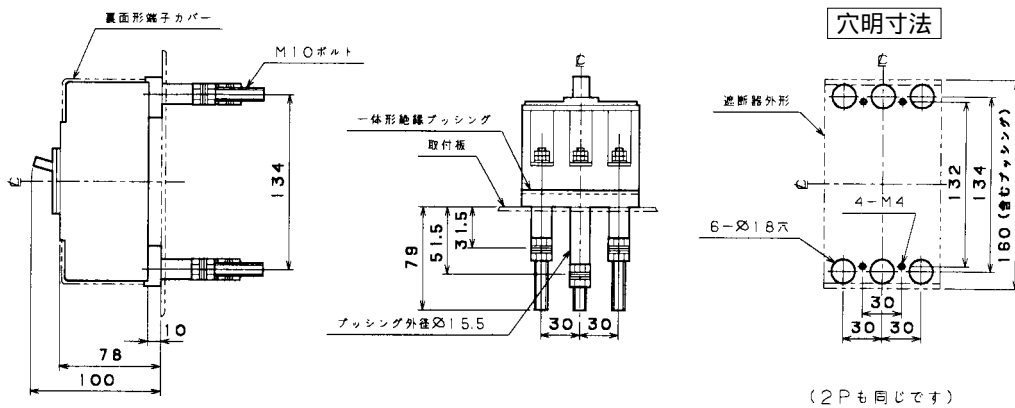
■B-102S、B-103S(2Pは3Pの中極導体を除いたものです。)

単位：mm

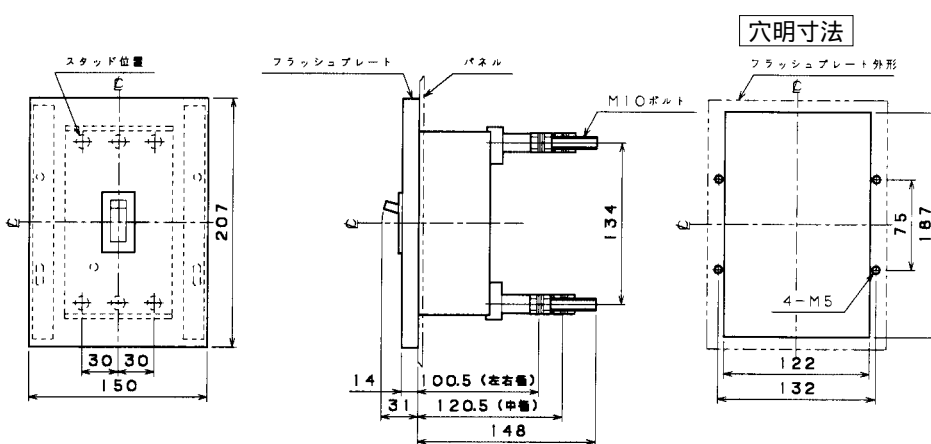
表面形



裏面形 (SD)



埋込形 (FP)



B-102S、B-103S

