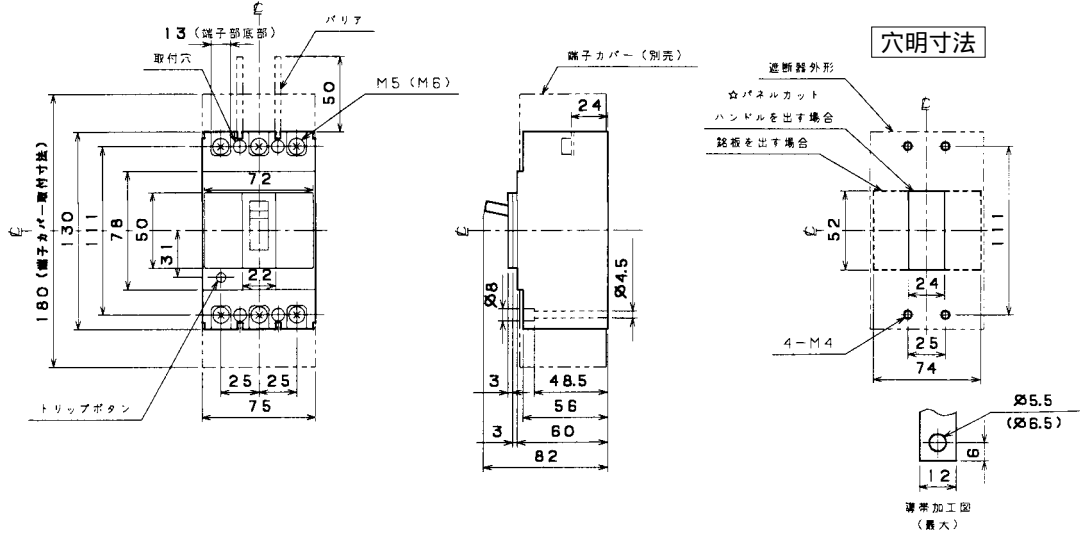


■B-52S、B-53S、B-62S、B-63S(2Pは3Pの中極導体を除いたものです。)

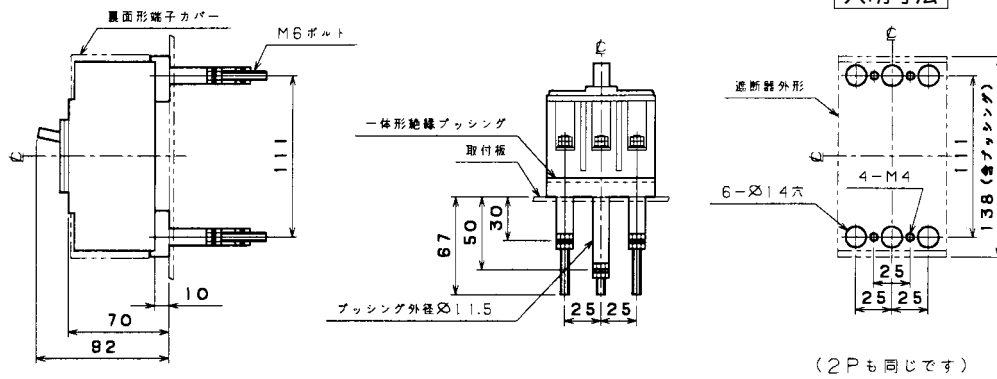
単位：mm

表面形

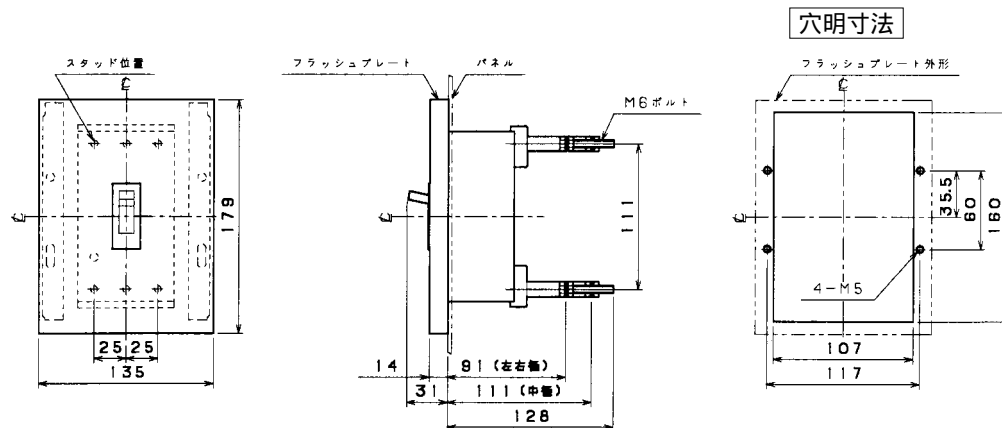
()は60A



裏面形 (SD)



埋込形 (FP)



B-52S、B-53S、B-62S、B-63S

