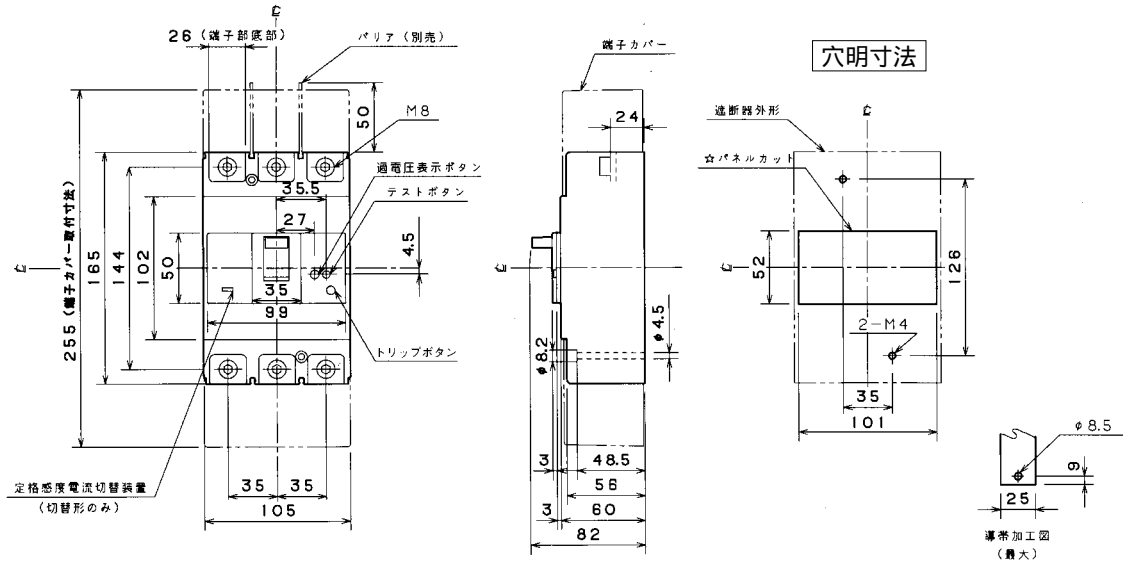


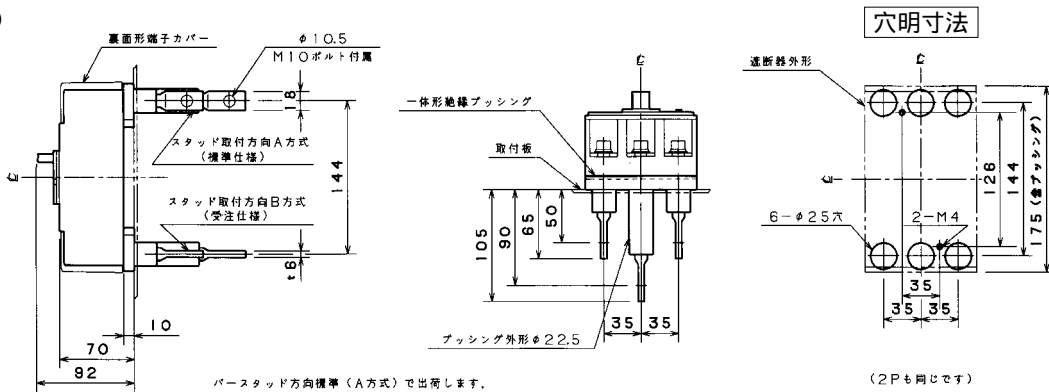
単位：mm

■BU-223・1EA、BU-253・1EA

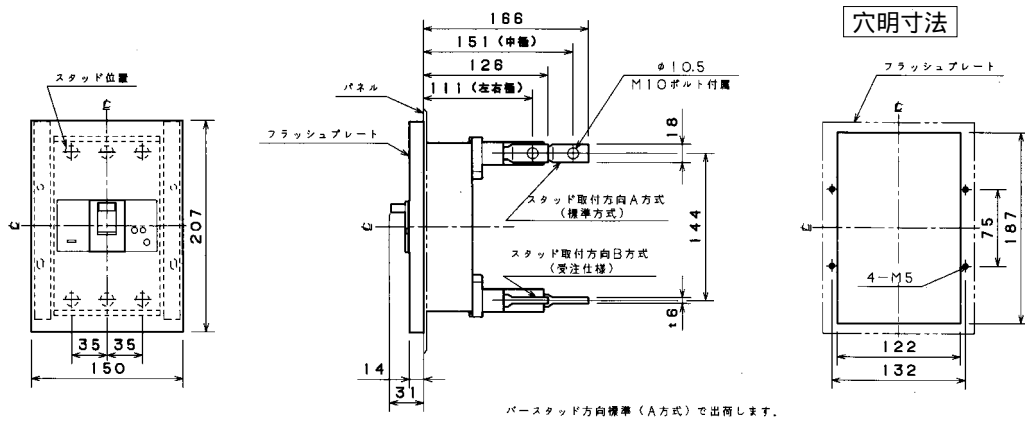
表面形



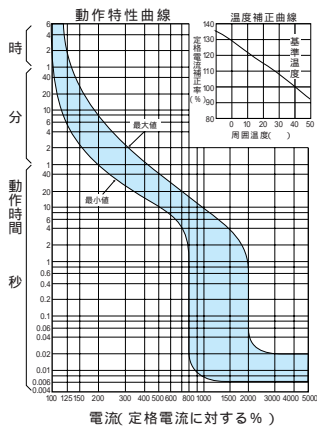
裏面形 (SD)



埋込形 (FP)



BU-223-1EA



BU-253-1EA

