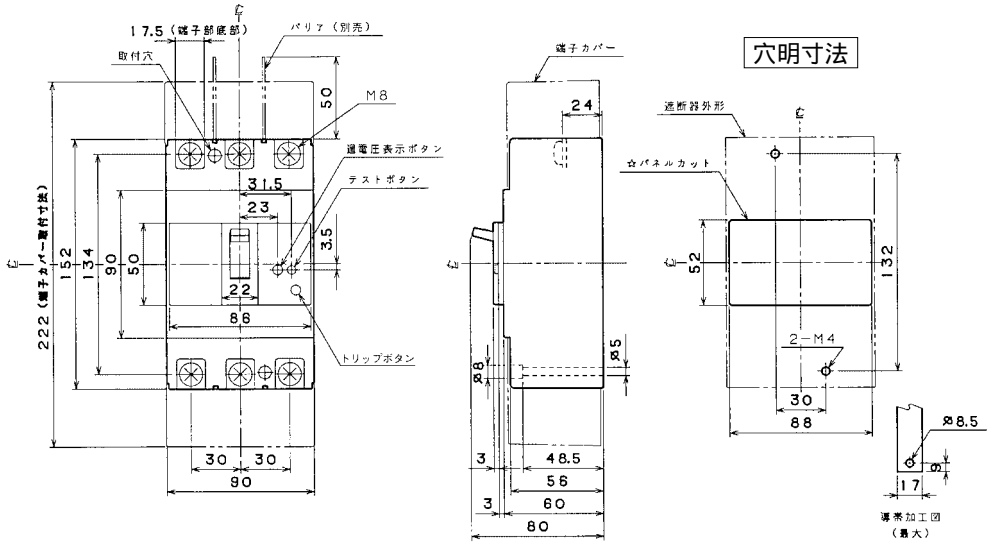


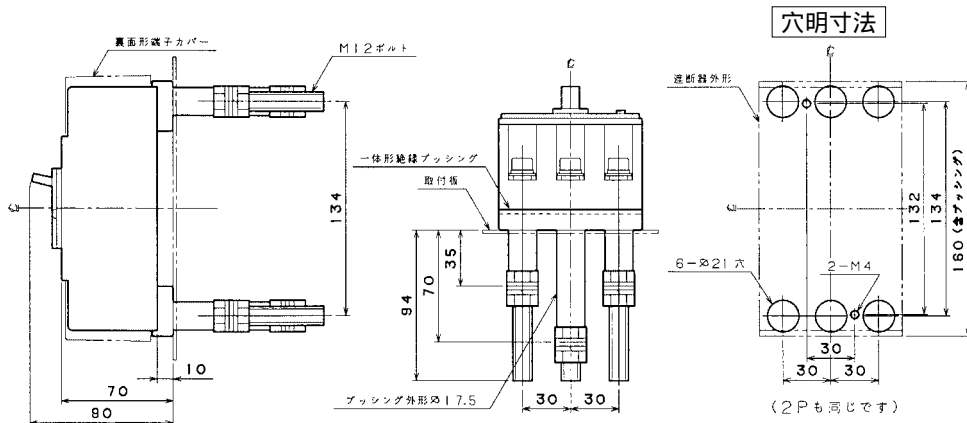
■BU-123・1EA、BU-153・1EA

単位：mm

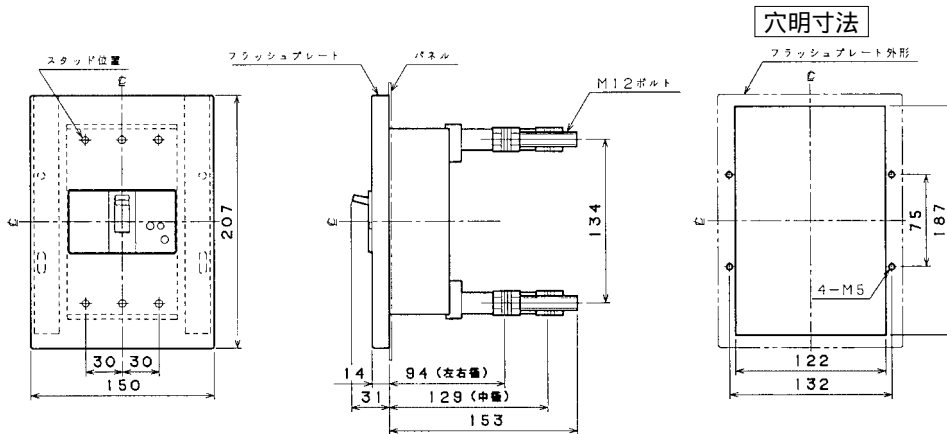
表面形



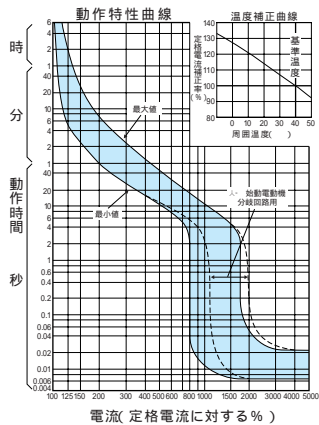
裏面形 (SD)



埋込形 (FP)



BU-123-1EA



BU-153-1EA

