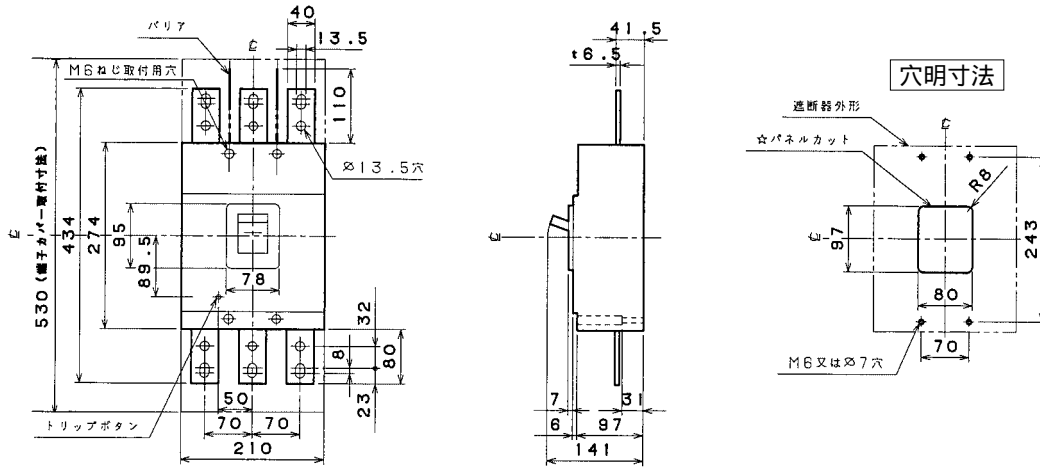


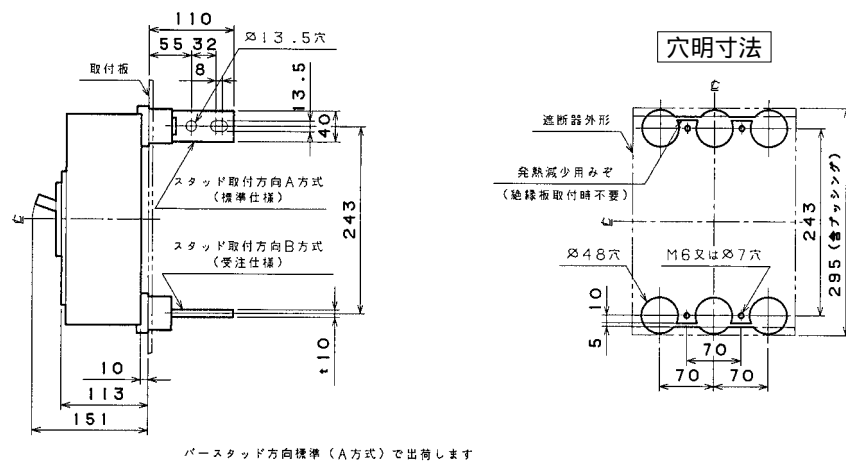
■B-602EA、B-603EA(2Pは3Pの中極導体を除いたものです。)

単位：mm

表面形

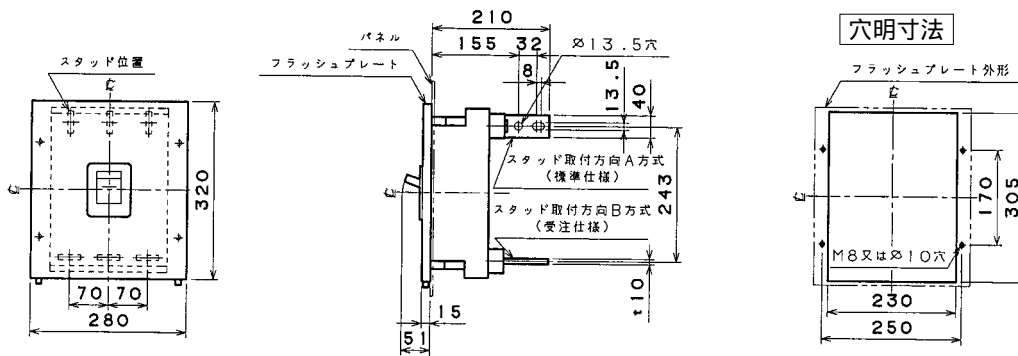


裏面形 (SD)



パースタッド方向標準 (A方式) で出荷します

埋込形 (FP)



パースタッド方向標準 (A方式) で出荷します

B-602EA、B-603EA

