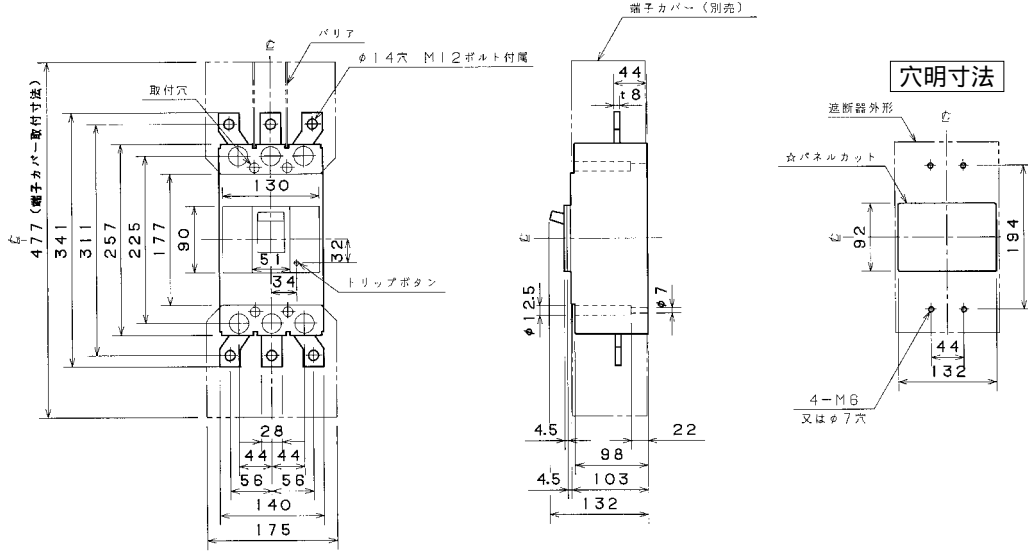


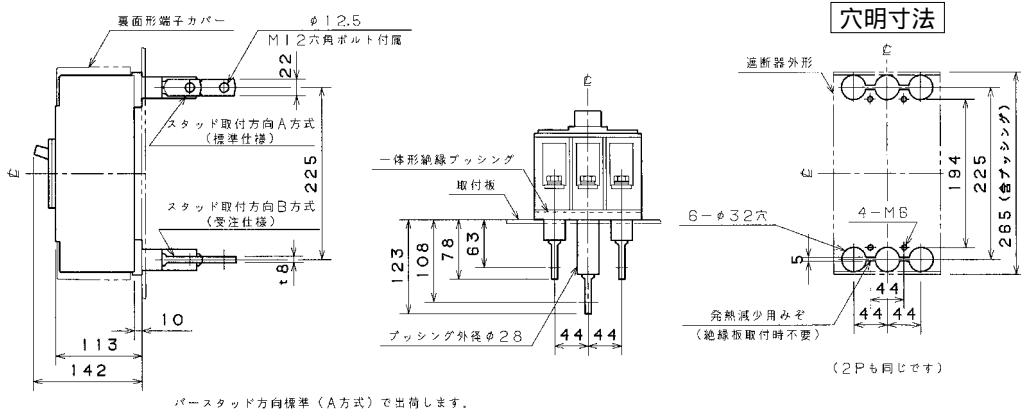
■B-402EA、B-403EA(2Pは3Pの中極導体を除いたものです。)

単位：mm

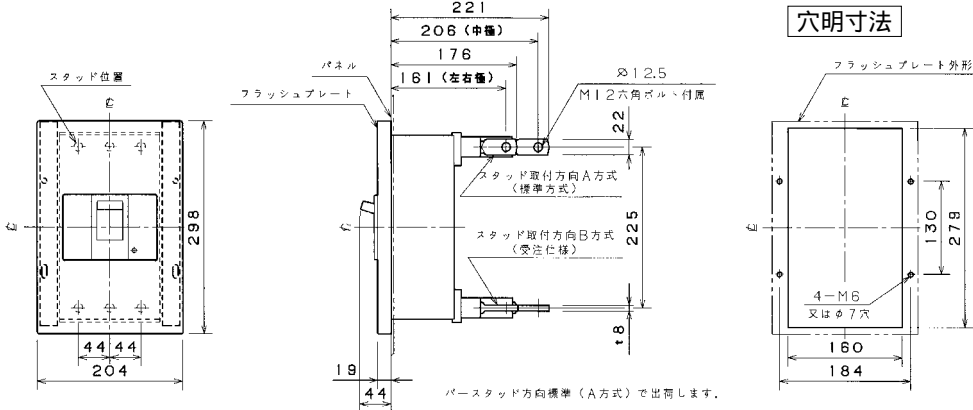
表面形



裏面形 (SD)



埋込形 (FP)



B-402EA、B-403EA

