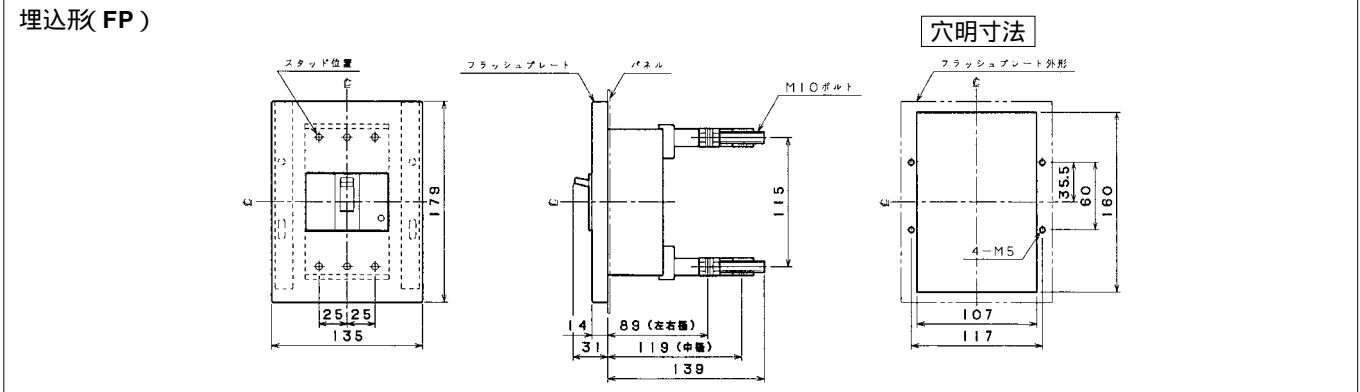
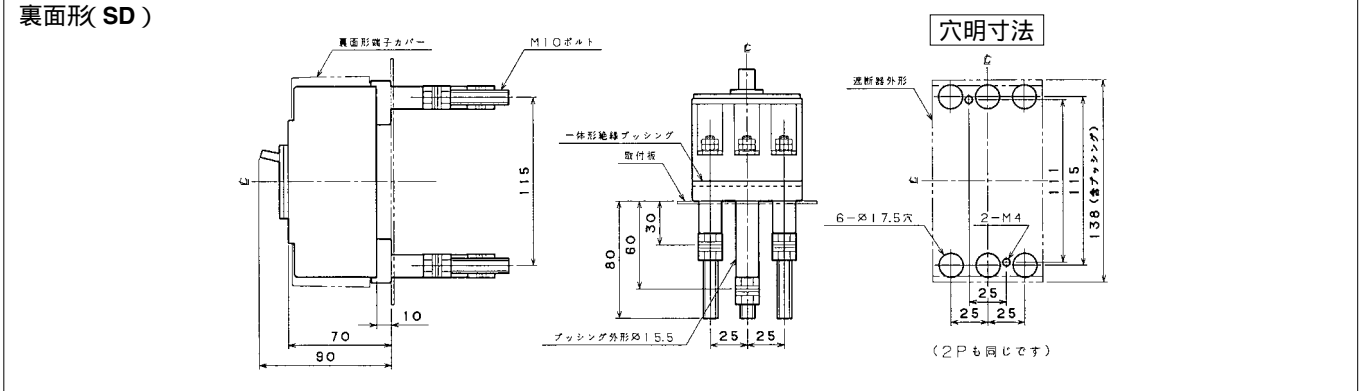
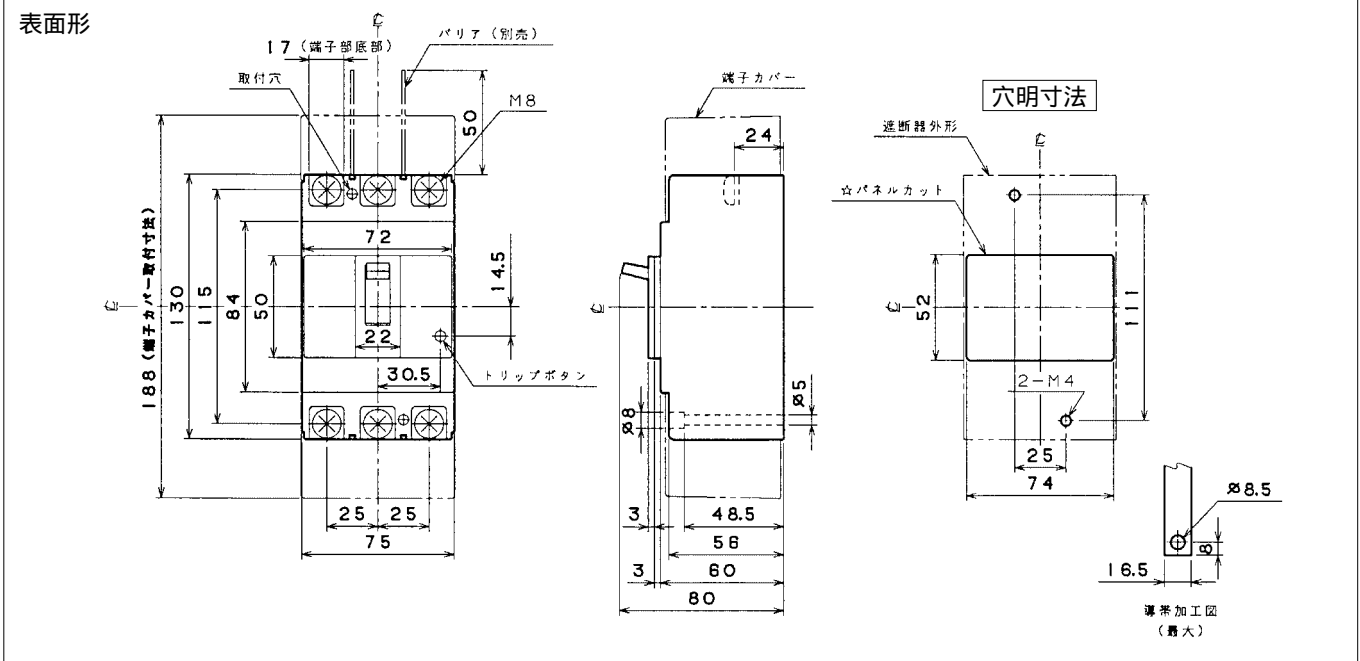


■B-102EA、B-103EA(2Pは3Pの中極導体を除いたものです。)

単位：mm



B-102EA、B-103EA

