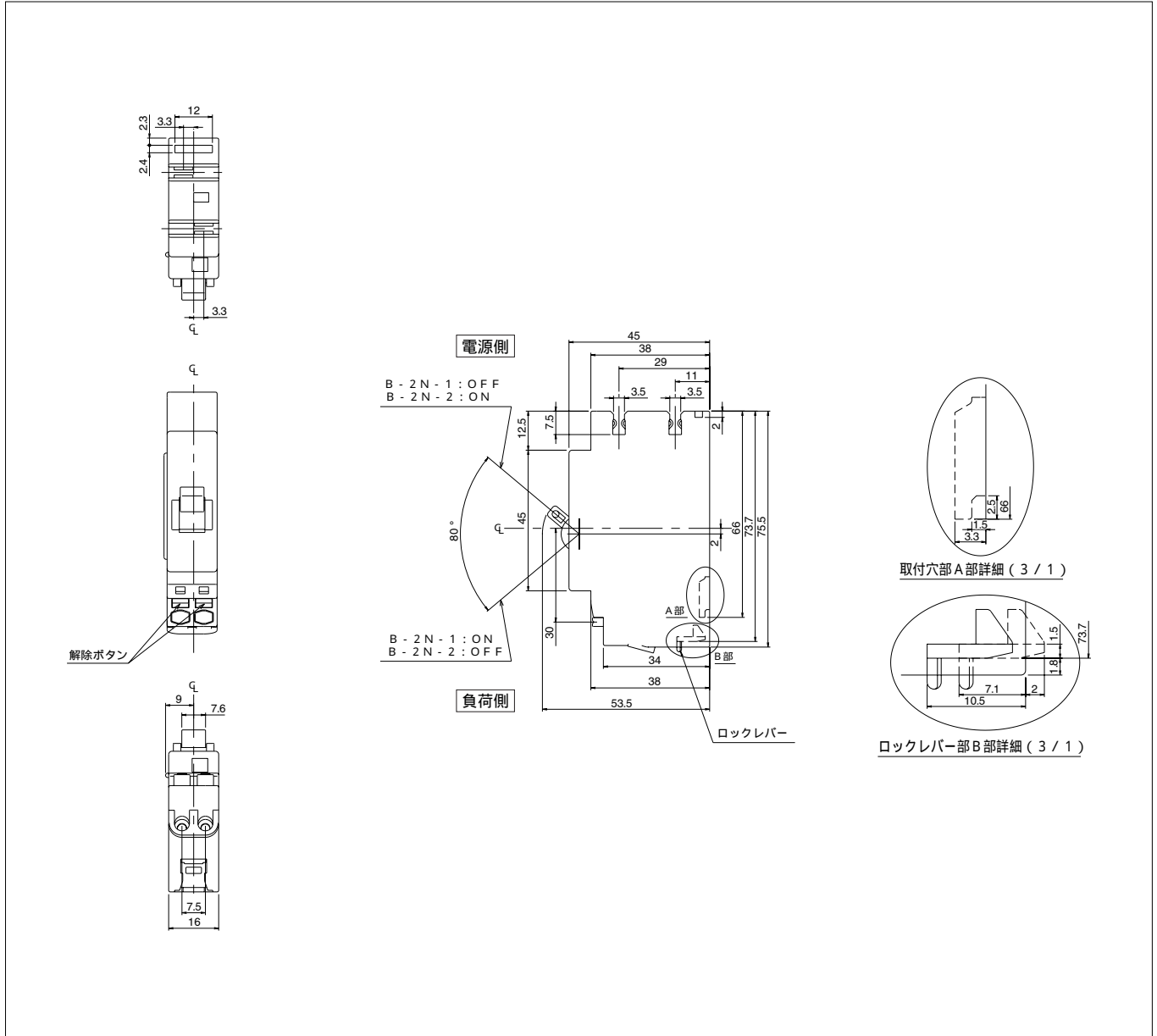


外形寸法図・動作特性曲線

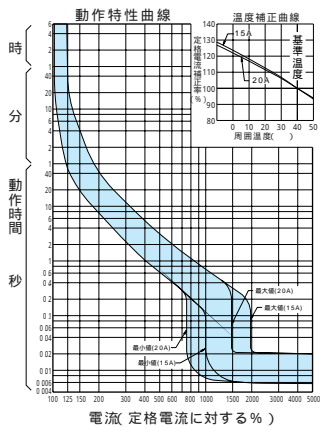
■B-2N-1(分岐上列用) B-2N-2(分岐下列用) / 15A・20A・30A

単位 : mm

配線用遮断器



B-2N-1(15A・20A)、B-2N-2(15A・20A)



B-2N-1(30A)、B-2N-2(30A)

