

テンパール

総合カタログ 2006→2007

配線用遮断器

1

漏電遮断器

2

配線用遮断器・漏電遮断器
オプション・資料

3

住宅用分電盤

4

標準分電盤

5

標準制御盤・
キュービクル

6

電磁接触器・開閉器

7

情報機器、警報器、
検知器、計測器、
産業機器

8

資料

9



●テナント用動力分電盤(協約形配線用遮断器)	517
●テナント用電灯動力混合分電盤	518
開閉器盤	521
●開閉器盤(屋内用)	521
●電源端子台付開閉器盤(屋内用)	522
●分岐付開閉器盤(屋内用)	523
引込計器盤	524
●引込計器盤(屋内用)全電力メータ用	524
標準分電盤シリーズ	
器種	527
電灯分電盤(パールミニブレーカ)	532
●パールミニ標準分電盤(電灯分電盤)	532
●下部スペース付電灯分電盤	534
●非常回路付電灯分電盤	540
●タイムスイッチ付電灯分電盤	541
●自動点滅回路付電灯分電盤	542
電灯分電盤(安全ブレーカ)	546
●送りスペース付電灯分電盤	546
●下部スペース付電灯分電盤	548
●動力スペース付電灯分電盤	554
電灯分電盤(ミニ・イコールブレーカ)	555
●送りスペース付電灯分電盤	555
●下部スペース付電灯分電盤	557
●動力スペース付電灯分電盤	563
●非常回路付電灯分電盤	564
●タイムスイッチ付電灯分電盤	565
●自動点滅回路付電灯分電盤	566
動力分電盤(協約形配線用遮断器)	570
●送りスペース付動力分電盤	570
●下部スペース付動力分電盤	572
●動力2系統分電盤	575
電灯動力混合分電盤	576
●電灯動力混合分電盤(タテ形)	576
●電灯動力混合分電盤(コンバクト形)	579
●電灯動力混合分電盤(ヨコ形)	582
テナント用分電盤	585
●テナント用電灯分電盤(パールミニブレーカ)	585
●テナント用電灯分電盤(安全ブレーカ)	587
●テナント用電灯分電盤(ミニ・イコールブレーカ)	589
●テナント用動力分電盤(協約形配線用遮断器)	591
●テナント用電灯動力混合分電盤	592
開閉器盤	595
●開閉器盤(屋内用)	595
●開閉器盤(屋外用)	596
●電源端子台付開閉器盤(屋内用)	597
●電源端子台付開閉器盤(屋外用)	598
●分岐付開閉器盤(屋内用)	599
●分岐付開閉器盤(屋外用)	600
引込計器盤	601
●引込計器盤(屋内・屋外用)全電力メータ用	601
●電灯動力混合引込計器盤(屋内用)全電力メータ用	602
●電灯単独引込計器盤(屋内用)全電力メータ用	607
接地端子盤	608
●接地端子盤(屋内用)	608
●接地端子盤(屋外用)	609
カスターボックス	
●盤用ボックス屋内露出形	612
●分岐ユニット分岐ブレーカ取付内容	615
●内器ユニット盤用パーツ	617
内装遮断器	621
オプション価格	622
資料	626

6. 標準制御盤・キュービクル

標準制御盤	
器種	635
ポンプ制御盤	
(単独自動運転用)ポンプ制御盤	637
上部スペース付(単独自動運転用)ポンプ制御盤	642
(自動交互運転用)ポンプ制御盤	643
上部スペース付(自動交互運転用)ポンプ制御盤	648
(自動交互同時運転用)ポンプ制御盤	649
上部スペース付(自動交互同時運転用)ポンプ制御盤	652
ポンプ制御盤結線図	653
内装遮断器・オプション価格	655
警報盤	
電子式警報盤	656
スペース付電子式警報盤	660
電子式警報盤結線図	662
標準警報盤	663
水位用警報盤	665
スターデルタ始動盤	
スターデルタ始動盤(3コンタクター方式)	666
キュービクル	
器種	668

7. 電磁接触器・開閉器

テンパールの電磁接触器・開閉器	671
電磁接触器(非可逆形)	673
電磁接触器(可逆形)	674
電磁開閉器(非可逆形)	675
電磁開閉器(可逆形)	677
ケースカバー付電磁開閉器(非可逆形)	679
押しボタン開閉器	679
補助電磁接触器	680
操作コイル	681
サーマルリレー	682
●動作特性曲線	682
●標準サーマルリレー(1E)	683
●欠相サーマルリレー(2E)	685

コイルサーミアブソーバ	687
資料	688
●電磁接触器の性能表示	688
●電氣的開閉耐久性性能	688
●インテング、ブラッキングを含む負荷への適用	689
●抵抗負荷への適用	690
●直流負荷への適用	690
●線電流保護方式によるスターデルタ選定表	691
●相電流保護方式によるスターデルタ始動への適用	692
●スターデルタ始動について	693
●端子部寸法、端子ねじの適性締付トルク	693
使用上のご注意	694
故障診断	696
外形寸法図	697
●電磁接触器(非可逆形)	697
●電磁接触器(可逆形)	700
●電磁開閉器(非可逆形)	703
●電磁開閉器(可逆形)	706
●補助電磁接触器	709
●サーマルリレー	710
●ケースカバー付電磁開閉器	722
廃止品外形寸法図	712

8. 情報機器・警報器・検知器・計測器・産業機器

情報機器・警報器・検知器・計測器	
電気工事チェッカー らくらくチェッカー	725
ECR00, ECR11	
フィーダーチェッカー BANばんチェッカー	727
ECB00	
情報監視・制御システム あんしんモニコン	729
モニコンステーション AMC-ST	
電流表示装置セーブくん	731
PW-T-1	
漏電リレー	733
SG-B1, SG-B2, SG-B5	
漏電リレー用零相変流器	735
一級漏電火災警報器	736
露出形 / 1回路受信機	737
EF-4A, EF-4NA, EF-4MA	
露出形 / 集合形2回路受信機	738
EF-4WA, EF-4WNA, EF-4WMA	
埋込形 / 1回路受信機	739
EF-KA	
埋込形 / 集合形2回路受信機	740
EF-KWA	
埋込形 / 集合形10回路受信機	741
EF-MDA	
漏電火災警報器用零相変流器	743
(資料)漏電火災警報器設置対象物の一覧表	744
漏電遮断器・漏電火災警報器用テスト	745
LT-1A, LT-2	
電源装置	746
LT-S	
アーステスタ	747
ERT-1A	
メガオームチェッカ	748
MC-1B	
電動工具絶縁チェッカ	749
MC-3A	
電動工具絶縁チェッカ	750
MC-2EH	
交流アーク溶接機用電撃防止装置チェッカ /	
チェッカ用抵抗ユニット	751
VRDC-1, VRDC-2	
ミニ・プロテクタ	753
CP-101-151, CP-101P-151P, CP-101PF-151PF	
漏電保護リレー	755
GR-12T, GR-12B ●12A	
漏電保護プラグ	756
GR-PE, GR-PF, GR-PD-1, GR-PD-2 ●10A・15A	
漏電遮断器(機器組込用)	757
GB-15PA, GB-15PA-1, GB-15PA-U ●15A	
電子除湿器	758
DH-05S, DH-2S, DH-2K, DH-6K	
産業機器	
直流通路検出装置	759
DSM-S	
直流通路検出リレー	759
DR-30-1, DR-30	
直流通路地絡検出装置	761
DS-MNB, DS-MKA	
直流通路地絡点携帯検出器	
直流通路地絡電流携帯変換器	763
DSP-D, DSR-D	
無停電電源装置	764
UPS	

9. 資料

コンデンサ回路用配線用遮断器定格電流選定表	769
カスケード(バックアップ)遮断方式	770
選択遮断方式	771
三相回路における短絡電流の計算方法	773
三相回路における短絡電流の計算例	778
三相回路における短絡電流の早見表	779
単3回路における短絡電流の計算方法	783
設置環境から選ぶ盤の塗装資料	784
型式索引	785
品名索引	793

配線用遮断器

P.1

1

漏電遮断器

P.143

2

配線用遮断器、漏電遮断器 オプション・資料

P.225

3

住宅用分電盤

P.269

4

標準分電盤

P.449

5

標準制御盤・キュービクル

P.633

6

電磁接触器・開閉器

P.669

7

情報機器・警報器・検知器・計測器・産業機器

P.723

8

資料

P.768

9

次世代技術を追求していく フロンティアスピリット。

新商品のご紹介

配線用遮断器 / 漏電遮断器

経済形・分電盤協約形サイズともフルモデルチェンジ、ランクアップして新登場!!

ニュー
E シリーズ P.3, P145
経済タイプ
30AF~60AF



ニュー
K シリーズ P.4, P146
分電盤協約形サイズ
30AF~100AF (2006年4月発売)

特長

遮断容量は5kAにアップ!!

コンパクトサイズで経済性・省スペースを促進!!

ハンドルは二重の絶縁でより安全!!

IEC規格(IEC 60947-2)準拠

動作はわかりやすいハンドル中間トリップ式!!

(住宅用分電盤用の単3中性線欠相保護付遮断器は
中間トリップのない単一操作方式)

端子カバーは半透明でワンタッチはめ込み式!!

基本機能はしっかり充実!!

充実の器種と付属装置

スイッチの革命とも言われ、今日の安全ブレーカの基礎ともなったテンパールスイッチを生んだ開発力。また漏電遮断器のパイオニアとして常に業界をリードしてきた知識と経験。電気安全を核とした技術力を背景に当社は電設資材分野において確固たる地位を築いてきました。社会ニーズを的確にとらえた商品は、いずれも安全性、信頼性に優れ、業界においても高い評価を得ています。当社は、さらに付加価値の高い環境に調和した商品作りを目指す一方、国際的な視野にたった業務の多角化を推進し産業機器分野の周辺機器やマイクロエレクトロニクス商品の研究開発、またエネルギー、新センサー技術を中心とした計測、制御分野にも進出しています。

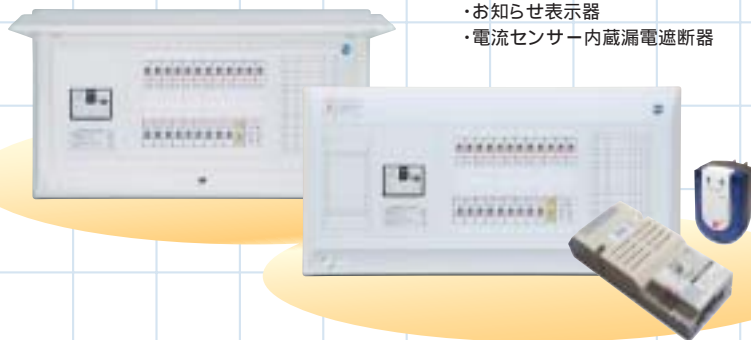
住宅用分電盤

ネットワーク対応型住宅用分電盤

e-分電盤 P.338

ネットワークと融合した、
全く新しい発想の住宅用分電盤!!

- 標準装備
- ・制御ステーション
 - ・お知らせ表示器
 - ・電流センサー内蔵漏電遮断器



WHMボックス/プレート

P.365 (2006年4月発売)

120A 2個用を新発売!!



標準分電盤

カスタマーばん P.451 標準分電盤 P.525

電灯・動力混合分電盤、カスタマーボックス、
カスタマーばん用内器ユニットの追加などますます充実!!



計測器

フィーダーチェッカー BANばんチェッカー P.727

受電点と分電盤間の接続経路を
簡単・安全・確実に
探索できます。



電気工事チェッカー らくらくチェッカー38 P.726

最大38mm²までの
電線をクランプできる
センサー38を
標準装備して新発売!!



配線用遮断器・漏電遮断器

使いやすさと機能性の充実を形にした商品群。
安全かつ確実な動作をお約束します。



Eシリーズ(経済タイプ)
(配線用遮断器・漏電遮断器)



Kシリーズ(分電盤協約形サイズ)
(配線用遮断器・漏電遮断器)



ミニ・イコールブレーカ



パールミニ
あんしんブレーカ



パールミニブレーカ



パールミニ漏電ブレーカ



コード・トラッキング短絡保護付
安全ブレーカ(あんしんブレーカ)

住宅用分電盤

住環境の様々な変化に自在に対応。
生活シーンにやさしくフィットして居住空間を大切にします。

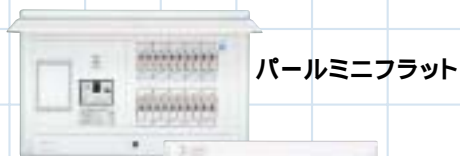


標準仕様 姿見付扉仕様 木目扉仕様 格子扉仕様 扉なし仕様

オール電化住宅用分電盤



オール電化住宅用分電盤 樹脂製コンパクトタイプ



パールミニフラット



高機能住宅用分電盤



住宅用蓄熱分電盤



パールミニスマート

標準分電盤

カスタマーばんの器種充実で
豊富な器種からお選びいただけます。

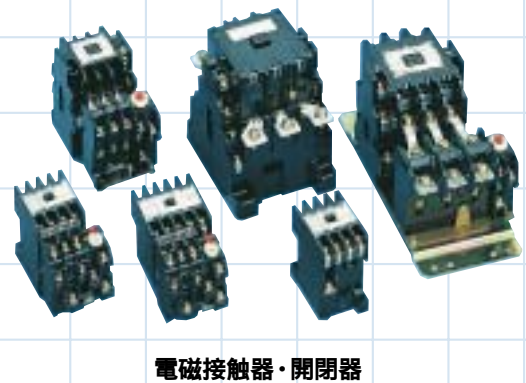


高信頼度設計で、低コスト・省力化に貢献。

標準制御盤・キュービクル



電磁接触器・開閉器



情報機器・警報器・計測器・産業機器

あんしん・安全、エレクトロニクス産業を支える高機能商品群。



あんしんモニコン



電気工事チェッカー らくらくチェッカー



電流表示装置 セーブくん



一級漏電火災警報器 EF



無停電電源装置 UPS



直流電路地絡検出装置 DS-MNB

お客様に信頼され、喜ばれるテンパール。 誠実で小回りのきくテンパール。

毎々、テンパール商品に対しまして格別のお引き立てを賜り厚くお礼申し上げます。
テンパールは、商品開発、品質管理に力を入れマーケット・インに徹したきめ細かな販売・サービスを積極的に展開しています。
今後ともテンパールの商品をご愛顧いただきますようお願い申し上げます。

納期区分について

原則として次の納期区分で出荷します。

納期区分	
	当日出荷
	翌日出荷
	弊社がご注文を承ってから3営業日以内に出荷させていただく商品
	弊社がご注文を承ってから5営業日以内に出荷させていただく商品
	弊社がご注文を承ってから7営業日以内に出荷させていただく商品
	受注品は納期を別途お問い合わせください

注1 納期区分(日数)は、当日午前11時までにご注文いただいた場合の日数です。

注2 地域によって、到着日数が異なる場合もありますのでお問い合わせの上ご確認ください。

注3 万一在庫が切れた場合は、若干の日数をいただくことがありますのでご了承ください。

注4 大口のご注文については、事前にご相談ください。

返品について

- 1 未開封および梱包に破損がなく再販可能な良品の返品は、納入価格の80%で引き取らせていただきます。ただし、運賃は元払いをお願いいたします。
- 2 一度開封された商品、一度使用されたと判断される商品、再販不可能と判断される商品の返品はお受けいたしかねますのでご了承ください。
- 3 仕様変更した特別製作品、セールなどの割引対象品の返品はお受けいたしかねますのでご了承ください。

運賃について

運賃について、少額商品、一部大型商品、重量物および長尺もの等は別途請求させていただきます。

おことわり

- 1 印刷色のため実際の色と異なる場合がありますのでご了承ください。
- 2 仕様および外観は商品改良のため予告なく変更することがありますのでご了承ください。



本文に記載の価格には消費税を含んでいません。ご購入の際消費税が付加されます。

色見本



マンセル5Y9/0.5
住宅用分電盤
フラットばん(A)
スマートばん(V)



マンセル10Y8.5/1
住宅用分電盤
横一列タイプ(VI)



マンセル8GY9.7/0.2
住宅用分電盤
パールミニフラット(M)
パールミニスマート(Y)



マンセル7.3Y9.2/0.7
住宅用分電盤
Mタイプ
(埋込形ケース)



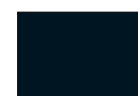
マンセル2.5Y9/1
(日塗工M4-309、
日配工JP-51)
標準分電盤
標準制御盤



マンセル5Y7/1
標準分電盤
標準制御盤



マンセル5Y8.3/1
積算電力量計
ボックス/プレート



マンセルN1.5

印刷色のため実際の色と異なる場合がありますのでご了承ください。

テンパールの 配線用遮断器

徹底的な使い易さと安全性の追求、

確実な動作をお約束する高信頼度設計。

それがテンパール配線用遮断器の基本です。

1.3Aから3200Aまでワイドに品揃え。

目的・用途にあった器種を

豊富な商品群からお選びいただけます。

Eシリーズ・Kシリーズ
新発売!!



新旧対応表は P.142



定格遮断容量(変圧器容量と定格遮断容量の対比は三相変圧器2次側直下で短絡した場合を想定しています。)

AC220V

変圧器容量	30kVA以下	50 ~ 100kVA			150kVA	200 ~ 500kVA					750 ~ 1500kVA	2000 ~ 3000kVA	
定格遮断容量 (KA) フレーム (AF)	5	7.5	10	14	18	25	35	42	50	85	100	125	
30	B-33EC、B-33KC		B-33FB										
50	B-53EC、B-53KC		B-53S、B-53FEA		B-53FD			B-53FKA					
60	B-63EC、B-63KC		B-63S		B-63FA								
100	B-103EA、B-103KC		B-103S、B-103FB					B-103FKA					
125、150	B-123EA、B-153EA												
225、250	B-223EA、B-253EA					B-223S			B-223WA				
400	B-403EA								B-403FB		B-403WA		
600	B-603EA								B-603FA		B-603WA		
800	B-803FA										B-803WB		B-803FKA
1000 ~ 1200	B-1003FA、B-1003WA、B-1203FA、B-1203WA												
1600 ~ 3200	B-1603FA、B-1603WA、B-2003F、B-2003W、B-2503F、B-2503W、B-3203F、B-3203WA												

AC460V

変圧器容量	50kVA以下	75 ~ 150kVA			200 ~ 500kVA			750 ~ 1000kVA			1500 ~ 2000kVA			
定格遮断容量 (KA) フレーム (AF)	2.5	5	7.5	10	15	18	22	25	30	35	42	50	85	
30	B-33EC、B-33FB													
50	B-53EC		B-53S	B-53FEA	B-53FD		B-53FKA							
60	B-63EC		B-63S	B-63FA										
100	B-103EA		B-103S			B-103FB		B-103FKA						
125、150	B-123EA、B-153EA													
225、250	B-223EA、B-253EA					B-223S		B-223FC	B-223WA					
400	B-403EA								B-403WA、B-403FB					
600	B-603EA								B-603WA、B-603FA					
800	B-803FA										B-803WB		B-803FKA	
1000 ~ 1200	B-1003FA、B-1003WA、B-1203FA、B-1203WA													
1600 ~ 3200	B-1603FA、B-1603WA、B-2003F、B-2003W、B-2503F、B-2503W、B-3203F、B-3203WA													

配線用遮断器

テンパールの配線用遮断器

定格遮断容量

価格一覧(標準仕様品)



パールミニブレーカ

B-2N-1, B-2N-2 ●15A・20A・30A
パールミニフラット・スマートノカスタマーばん組込用として、コンセント回路以降のコード短絡保護用瞬時機能(15A・20Aのみ)を備えた遮断器です。従来のブレーカ(幅寸法32mm)の半分の幅寸法です。



コード短絡保護用瞬時付安全ブレーカ

BCN-1H, BCN-2H ●15A・20A・30A(経済タイプ)
BCS-1H, BCS-2H ●15A・20A(高性能タイプ)
住宅用分電盤組込用として、コンセント回路以降のコード短絡保護用瞬時機能(15A・20Aのみ)を備えた遮断器です。



コード・トラッキング短絡保護付安全ブレーカ(あんしんブレーカ)

全日本電気工業工業組合連合会推奨品
BCT-1H ●15A・20A
コード短絡保護用瞬時付安全ブレーカの機能に、トラッキング短絡保護機能を加えた遮断器です。



パールミニコード・トラッキング短絡保護付安全ブレーカ(パールミニあんしんブレーカ)

BCT-1N-1, BCT-1N-2 ●15A・20A



安全ブレーカ

B-1EA, B-2EA, B-1HEA, B-2HEA ●2A~30A
住宅用分電盤、標準分電盤等の組込用として、また小容量負荷等にご利用いただける遮断器です。
B-2HA(安全ブレーカサイズ) ●40A・50A

NEW



Eシリーズ(経済タイプ)配線用遮断器

B-33MEC, B-32EC, B-33EC, B-52EC, B-53EC, B-62EC
B-63EC, B-102EA, B-103EA, B-122EA, B-123EA
B-123EA(120A), B-152EA, B-153EA, B-222EA, B-223EA
B-252EA, B-253EA, B-402EA, B-403EA, B-602EA, B-603EA
●1.3~600A
フレームサイズ、遮断容量、付属装置など広範囲にご利用いただける性能をもったタイプです。



モータ保護兼用、手元開閉器用

M-3BC ●1.3A(0.2kW)~32A(7.5kW)
手元開閉器用としてプラスチック製のボックスに遮断器を内装してより安全性を高めています。



ボックスブレーカ防塵タイプ(配線用遮断器組込)

B-D63E, B-D103E ●ボックスブレーカ、15A~100A
外部操作ハンドル仕様の簡易防塵タイプです。粉塵の多い場所でのご使用に威力を発揮します。

NEW



単3中性線欠相保護付配線用遮断器

BU-53-1EC, BU-63-1EC, BU-53-1KC, BU-63-1KC, BU-103-1KC,
BU-123-1EA, BU-153-1EA, BU-223-1EA, BU-253-1EA, BU-403-1EA
●30A~400A
単相3線式回路専用遮断器です。単3中性線の欠相による過電圧から負荷機器を保護する機能を持っています。

NEW



太陽光発電システム用単3中性線欠相保護付配線用遮断器

太陽電池側配線用遮断器 単2連系用
検知器保護用マイクロスイッチ付
BU-53-1ECS, BU-63-1ECS, BU-53-1KCS, BU-63-1KCS

1



ミニ・イコールブレーカ

BN-51, BN-52 ●15A~30A
ミニ・イコールは幅25mmですから、分電盤の小形化に最適です。また、分電盤組立てにおける配線作業の簡素化がはかれます。

1

5

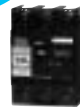
9



分電盤協約形配線用遮断器

SE-51E, SE-52E, SE-53E, SE-102B, SE-103B
●10A~100A
外形寸法、取付構造がJIS C8370による協約寸法品ですから互換性があり分電盤の構造が統一できます。

NEW



Kシリーズ(分電盤協約形サイズ)配線用遮断器

M-33KC, B-32KC, B-33KC, M-53KC, B-52KC, B-53KC
B-62KC, B-63KC, B-102KC, B-103KC
●1.3A~100A
主要寸法を分電盤協約寸法に合わせましたので分電盤の標準化がはかれます。IECレール取付けも可能な構造です。

NEW



電気温水器用配線用遮断器

B-52MEC, B-52MKC ●32A・40A
完全電磁形のメリットを生かして既設の配線のまま電気温水器を取替可能に対応できます。



Sシリーズ(汎用タイプ)配線用遮断器

B-52S, B-53S, B-62S, B-63S, B-102S, B-103S, B-222S, B-223S
●15A~225A
高い遮断容量、付属装置等の充実など盤用として開発、より使いやすさを追求したシリーズです。



Fシリーズ(高遮断容量タイプ)配線用遮断器

B-32FB, B-33FB, B-52FEA, B-53FEA, B-52FD, B-53FD, B-54FC, B-52FKA, B-53FKA
B-54FKA, B-62FA, B-63FA, B-102FB, B-103FB, B-102FKA, B-103FKA, B-104FKA
B-222FB, B-223FB, B-224FB, B-402FB, B-403FB, B-404FB, B-602FA, B-603FA
B-604FA, B-803FA, B-803FKA, B-804FKA, B-1003FA, B-1004FA, B-1203FA
B-1204FA, B-1603FA, B-1604FA, B-2003F, B-2004F, B-2503F, B-3203F
●3A~3200A
汎用タイプに比べ大きな遮断容量をもっています。汎用タイプでは遮断容量が不足する場合にご使用ください。



電子式配線用遮断器

B-223WA, B-403WA, B-603WA, B-803WB, B-804WA
B-1003WA, B-1004W, B-1203WA, B-1204W, B-1603WA
B-1604WA, B-2003W, B-2004W, B-2503W, B-3203WA
●125A~3200A
フレキシブルな対応が可能な定格電流、短限時引外し特性の設定切替えを装備しています。配線設備のインテリジェント化に対応します。



耐熱形配線用遮断器

FB-52B, FB-53B, FB-103A, FB-223A, FB-403A ●15A~400A
耐熱性が要求される非常用電気回路の配・分電盤用の遮断器です。耐熱通電性能は消防法の基準を満足しています。



漏電警報付配線用遮断器

B-53GA, B-103GA, B-223GA, B-223GHA, B-403GA
B-403GHA, B-603GA, B-603GHA, B-803GHA
●5A~800A
漏電動作による回路遮断を避けたい回路の主幹用、分岐用としてご使用いただけます。漏電リレー、ZCTが組込まれた一体形です。

生産終了予定品

BU-53-1J, BU-63-1J
外形寸法図・動作特性曲線 57
廃止品・生産終了予定品外形寸法図 117
新旧対応表 142

31

32

33

36

37

39

47

51

53

55

57

117

142



経済タイプ
30AF・50AF・60AF

シリーズ

- ・ P.18 3P3E、2P2E配線用遮断器
- ・ P.25 単3中性線欠相保護付配線用遮断器
- ・ P.29 太陽光発電システム用配線用遮断器



配線用遮断器

ニューEシリーズ配線用遮断器の特長

遮断容量アップ!! 定格遮断容量：2.5kA → **5kA**

・従来のEシリーズと同様の小型の同一寸法で遮断容量アップを実現しました。

コンパクトサイズで経済性・省スペースを促進!!

・巾寸法70mmで省スペース化が図れて経済的です。(3P)
従来のEシリーズと同一寸法で取替えの際の互換性もあります。

電気温水器用配線用遮断器を追加!!

・電気温水器の取替え用に既設の配線を生かせる、2P専用サイズの40A、32Aをラインアップして、よりコンパクトに設置できる遮断器をお選びいただけます。

定格電流：40A、32A(B-52MEC)(40Aは2006年8月発売)
(P.36)



ハンドルは二重の絶縁でより安全!!

IEC規格(IEC 60947-2)準拠

- ・ハンドルに触れている内部の金属部は、充電部と絶縁されています。
- ・ハンドル部の絶縁が劣化しても、また少し破損しても充電部が外部に露出しない安全な構造となっています。

**動作はわかりやすい
ハンドル中間トリップ式!!**

(住宅用分電盤用の単3中性線欠相保護付配線用遮断器BUタイプは中間トリップのない単一操作方式)

- ・動作(トリップ)した場合は、ハンドルがON/OFF位置の中間に位置しますから、動作がひと目でわかります。
(動作した後でONにする場合は、動作した原因を取り除いて安全を確認した後、ハンドルをいったんOFF位置まで戻してからONの操作をしてください。)



端子カバーは半透明でワンタッチはめ込み式!!

- ・端子カバーは、透明なグレー色を採用。端子部の接続状態を確認しやすくなりました。
- ・取り付けもワンタッチ操作で装着できるため手間いらずです。
- ・端子カバーは、標準で2個付属しています。



(標準装備)

基本機能はしっかり充実!!

- ・単3中性線欠相保護付配線用遮断器はインバータ(高調波)対応
- ・表示ボタンはハンドルと連動
- ・トリップボタン装備
- ・ON/OFFは見やすいカラー表示

充実の器種と付属装置(オプション)

- ・表面形、裏面形、埋込形
- ・補助スイッチ、警報スイッチ、電圧引外し装置など(いずれもオプション)



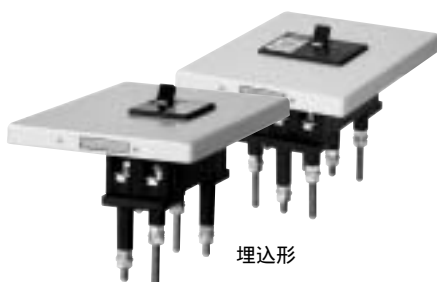
ON/OFFは見やすいカラー表示!!

トリップボタンを装備!!

内部付属装置仕様(オプション)



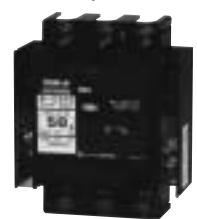
裏面形



埋込形



リード線仕様
(P.229)



端子台仕様
(P.233)



分電盤協約形サイズ
30AF・50AF・60AF・100AF

シリーズ (2006年4月発売)

- P.33 3P3E、2P2E配線用遮断器
- P.26 単3中性線欠相保護付配線用遮断器
- P.29 太陽光発電システム用配線用遮断器



配線用遮断器

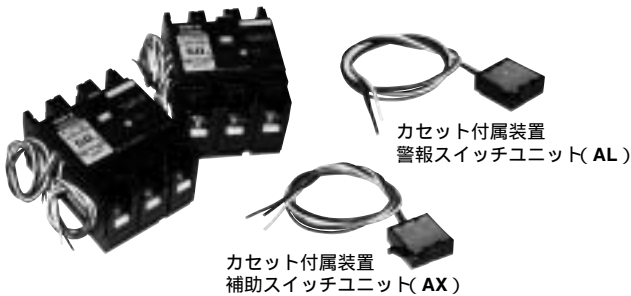
ニューKシリーズ配線用遮断器の特長

遮断容量アップ!! 定格遮断容量：2.5kA → 5kA

•従来のKシリーズと同様の小型の同一寸法で遮断容量アップを実現しました。

カセット付属装置の採用で内部付属装置の仕様の変更に柔軟に対応!! (P.227)

•補助スイッチ、警報スイッチをカセット式として、内部付属装置の装着を容易にしました。(3Pタイプ)



ハンドルは二重の絶縁でより安全!!

IEC規格(IEC 60947-2)準拠

- ハンドルに触れている内部の金属部は、充電部と絶縁されています。
- ハンドル部の絶縁が劣化しても、また少し破損しても充電部が外部に露出しない安全な構造となっています。

動作はわかりやすいハンドル中間トリップ式!!

(住宅用分電盤用の単3中性線欠相保護付配線用遮断器BUタイプは中間トリップのない単一操作方式)

- 動作(トリップ)した場合は、ハンドルがON/OFF位置の中間に位置しますから、動作がひと目でわかります。

(動作した後でONにする場合は、動作した原因を取り除いて安全を確認した後、ハンドルをいったんOFF位置まで戻してからONの操作をしてください。)

端子カバーは半透明でワンタッチはめ込み式!!

- 端子カバーは、透明なグレー色を採用。端子部の接続状態を確認しやすくなりました。
- 取り付けもワンタッチ操作で装着できるため手間いらずです。
- 端子カバーは、標準で2個付属しています。



基本機能はしっかり充実!!

- 単3中性線欠相保護付配線用遮断器はインバータ(高調波)対応
- 表示ボタンはハンドルと連動
- トリップボタン装備
- ON/OFFは見やすいカラー表示

充実の器種と付属装置(オプション)

- 補助スイッチ、警報スイッチ、電圧引外し装置など(いずれもオプション)
- IECレール取付可能
オプションのIECレール用取付部品(別売)でIECレールに取付けできます。
- SE用取付台取付可能
オプションのSE用取付台(別売・32連)と並べて取付けできます。

内部付属装置仕様(オプション)



リード線仕様 (P.229)



端子台仕様 (P.233)



ON/OFFは見やすいカラー表示!!



トリップボタンを装備!!

納期区分

当日出荷
翌日出荷
弊社がご注文を受けてから3営業日以内に出荷させていただきます商品
弊社がご注文を受けてから5営業日以内に出荷させていただきます商品
弊社がご注文を受けてから7営業日以内に出荷させていただきます商品
受注品は納期を別途お問い合わせください

- 注1.納期区分(日数)は、当日午前11時までにご注文いただいた場合の日数です。
 注2.地域によって、到着日数が異なる場合もありますのでお問い合わせの上ご確認ください。
 注3.万一在庫が無くなった場合は、若干の日数をいただくことでもありますのでご了承ください。
 注4.大口のご注文については、事前にご相談ください。

ご注文品番の見方

記号	フレーム	極数	シリーズ名	定格電流	接続方式、付属装置
B	3	3	EC	10	S

(例)

B:配線用遮断器

10:100Aフレーム 2:2P
 3:30Aフレーム 3:3P
 100:1000Aフレーム 1:1P

05:50A
 06:60A
 07:75A
 10:100A
 20:200A

S:裏面形
 F:埋込形
 A:補助スイッチ
 (リード線仕様)
 P:警報スイッチ
 (リード線仕様)

⚠️安全に関するご注意

- 1.選定あるいは施工上不明な点などありましたら最寄りの弊社支店、営業所までお問合せいただき正しくご使用ください。
- 2.内線規程などの法規にしたがって施工してください。
- 3.ご使用前に「施工説明書」「取扱説明書」を必ずお読みください。

価格一覧(標準仕様品)

Eシリーズ(経済タイプ)配線用遮断器

標準仕様みの価格です。特殊仕様の価格及び詳細な仕様につきましては本文をご参照ください。

型式	定格電流 (A)	表面形	SD	裏面形	FP	埋込形	本文 ページ
		標準価格 (円)		標準価格 (円)		標準価格 (円)	
B-2N-1	15、20	1,560		—		—	10
	30	1,620		—		—	
B-2N-2	15、20	1,560		—		—	10
	30	1,620		—		—	
BCN-1H	15、20、30	1,100		—		—	12
BCN-2H	15、20、30	1,700		—		—	
BCS-1H	15、20	2,300		—		—	
BCS-2H	15、20	2,900		—		—	
BCT-1H	15、20	4,000		—		—	14
BCT-1N-1	15、20	4,000		—		—	14
BCT-1N-2	15、20	4,000		—		—	
B-1EA	2、3、5	1,760		—		—	15
	6、10、30	910		—		—	
	15、20	880		—		—	
B-2EA	6、10、30	1,300		—		—	16
	15、20	1,250		—		—	
B-1HEA	15、20	1,000		—		—	16
	30	1,040		—		—	
B-2HEA	15、20	1,470		—		—	17
	30	1,520		—		—	
B-2HA	40、50	3,940		—		—	17
B-33MEC	1.3~32	3,690		5,570		9,130	18
M-3BC	1.3~32	4,130		—		—	18
B-32EC	3、5、10、15、20、30	2,590		3,840		7,380	18
B-33EC	15、20、30	3,680		5,560		9,120	19
B-52EC	15、20、30、40、50	4,220		5,460		9,000	19
B-53EC	15、20、30、40、50	5,120		7,000		10,540	19
B-62EC	60	5,120		6,940		10,490	19
B-63EC	60	6,010		8,750		12,310	20
B-102EA	50、60、75、100	12,500		15,600		19,600	20
B-103EA	50、60、75、100	13,700		18,100		22,100	20
B-122EA	125	17,800		23,400		30,100	21
B-123EA	120、125	19,700		27,100		33,700	21
B-152EA	150	17,800		23,400		30,100	21
B-153EA	150	19,700		27,100		33,700	21
B-222EA	125~225	29,000		33,500		39,000	22
B-223EA	125~225	32,300		39,400		44,700	22
B-252EA	250	34,600		39,100		44,600	22
B-253EA	250	39,200		46,300		51,600	22
B-402EA	250、300	50,000		61,000		67,100	23
	350、400	64,800		75,800		81,900	
B-403EA	250、300	57,000		73,500		79,600	23
	350、400	72,000		88,500		94,600	
B-602EA	500、600	161,600		176,900		182,900	23
B-603EA	500、600	190,100		208,100		215,200	23

標準仕様のみでの価格です。特殊仕様の価格及び詳細な仕様につきましては本文をご参照ください。

ボックスブレーカ(配線用遮断器)

型式	定格電流 (A)	表面形	SD	裏面形	FP	埋込形	本文 ページ
		標準価格 (円)		標準価格 (円)		標準価格 (円)	
B-D63E	15、20、30	17,500		—		—	24
	40、50	19,000		—		—	
	60	19,900		—		—	
B-D103E	75、100	30,000		—		—	24

単3中性線欠相保護付配線用遮断器 : 分電盤協約形サイズです。

BU-53・1EC	30、40、50	7,500		—		—	25
BU-63・1EC	60	8,800		—		—	25
BU-53・1KC	30、40、50	8,400		—		—	26
BU-63・1KC	60	9,100		—		—	26
BU-103・1KC	60、75、100	16,200		—		—	26
BU-123・1EA	120、125	22,400		30,000		37,600	27
BU-153・1EA	150	22,400		30,000		48,100	27
BU-223・1EA	125～225	35,000		42,100		47,400	27
BU-253・1EA	250	42,100		49,200		54,500	28
BU-403・1EA	300	77,100		93,600		99,700	28
	400	83,400		99,900		106,000	

太陽光発電システム用配線用遮断器(単3中性線欠相保護付) : 分電盤協約形サイズです。

BU-53・1ECS	20、30、40、50	7,800		—		—	29
BU-63・1ECS	60	9,300		—		—	29
BU-53・1KCS	20、30、40、50	8,800		—		—	29
BU-63・1KCS	60	9,600		—		—	29

ミニ・イコールブレーカ

BN-51	15、20、30	1,800		—		—	31
BN-52	15、20、30	2,700		—		—	31

分電盤協約形配線用遮断器

SE-51E	10、15、20、30、40、50	1,600		—		—	32
SE-52E	10、15、20、30、40、50	3,250		—		—	32
SE-53E	15、20、30、40、50	4,850		—		—	32
SE-102B	60、75、100	9,000		—		—	32
SE-103B	60、75、100	13,300		—		—	32

Kシリーズ(分電盤協約形サイズ)配線用遮断器

B-32KC	3、5、10、15、20、30	3,150		—		—	33
B-33KC	15、20、30	4,020		—		—	33
B-52KC	3、5、10、15～50	5,100		—		—	34
B-53KC	15～50	6,000		—		—	34
B-62KC	60	5,350		—		—	35
B-63KC	60	6,250		—		—	35
B-102KC	50、60、75、100	13,200		—		—	35
B-103KC	50、60、75、100	14,100		—		—	35
M-33KC	1.3～32	4,020		—		—	33
M-53KC	1.3～50	6,000		—		—	34

電気温水器用配線用遮断器

B-52MEC	32、40	4,230		—		—	36
B-52MKC	32、40	5,300		—		—	36

標準仕様のみでの価格です。特殊仕様の価格及び詳細な仕様につきましては本文をご参照ください。

Sシリーズ(汎用タイプ)配線用遮断器

型式	定格電流 (A)	表面形		SD 裏面形		FP 埋込形		本文 ページ
		標準価格 (円)		標準価格 (円)		標準価格 (円)		
B-52S	15、20、30、40、50	6,600		7,800		11,210		37
B-53S	15、20、30、40、50	8,300		10,100		13,510		37
B-62S	60	8,300		10,020		13,430		37
B-63S	60	9,800		12,380		15,790		37
B-102S	60、75、100	15,800		18,640		22,380		38
B-103S	60、75、100	17,000		21,260		25,000		38
B-222S	125、150、175、200、225	33,000		37,640		42,690		38
B-223S	125、150、175、200、225	36,800		44,180		49,230		38

Fシリーズ(高遮断容量タイプ)配線用遮断器

B-32FB	3、5、10、15、20、30	5,600		6,700		8,310		39
B-33FB	3、5、10、15、20、30	8,100		9,750		11,490		39
B-52FEA	5~50	10,300		11,600		13,410		39
B-53FEA	5~50	13,800		15,700		17,740		39
B-52FD	5~50	13,100		14,400		16,210		40
B-53FD	5~50	17,300		19,200		21,240		40
B-54FC	5~50	27,200		29,700		33,120		40
B-52FKA	5~50	28,000		29,300		31,110		40
B-53FKA	5~50	35,000		36,900		38,940		40
B-54FKA	5~50	66,800		69,300		72,720		40
B-62FA	5~60	18,200		20,170		22,500		41
B-63FA	5~60	24,400		26,960		27,500		41
B-102FB	15~100	28,800		31,750		35,170		41
B-103FB	15~100	36,000		40,400		43,700		41
B-102FKA	15~100	41,200		44,130		47,430		42
B-103FKA	15~100	50,500		54,900		58,200		42
B-104FKA	15~100	80,500		87,890		93,730		42
B-222FB	125~225	51,500		57,190		63,000		42
B-223FB	125~225	69,000		76,500		81,000		42
B-224FB	125~225	103,000		116,000		121,000		42
B-402FB	250~400	121,000		130,100		147,000		43
B-403FB	250~400	148,000		161,500		177,000		43
B-404FB	250~400	223,000		241,000		266,500		43
B-602FA	500、600	250,000		264,300		278,000		43
B-603FA	500、600	292,000		313,500		329,000		43
B-604FA	500、600	435,000		470,280		505,560		43
B-803FA	700、800	390,000		414,200		429,500		44
B-803FKA	700、800	513,000		540,000		556,000		44
B-804FKA	700、800	775,000		820,000		862,000		44
B-1003FA	1000	695,000		734,000		760,000		44
B-1004FA	1000	1,177,000		1,228,000		1,272,800		44
B-1203FA	1200	864,000		907,000		935,000		45
B-1204FA	1200	1,224,000		1,274,000		1,323,000		45
B-1603FA	1000~1600	1,083,000		1,083,000		1,113,000		45
B-1604FA	1400、1600	1,530,000		1,530,000		1,575,000		45
B-2003F	1800、2000	-		1,230,000		1,260,000		46
B-2004F	1800、2000	-		1,790,000		1,835,000		46
B-2503F	2500	-		1,531,000		1,561,000		46
B-3203F	2800、3000、3200	-		2,597,000		-		46

標準仕様のみでの価格です。特殊仕様の価格及び詳細な仕様につきましては本文をご参照ください。

電子式配線用遮断器

型式	定格電流 (A)	表面形	SD 裏面形	FP 埋込形	本文 ページ
		標準価格 (円)	標準価格 (円)	標準価格 (円)	
B-223WA	125/150/175/200/225	88,400	95,900	100,400	47
B-403WA	200/225/250/300/350/400	162,000	175,500	191,000	47
B-603WA	300/350/400/500/600	318,000	339,500	355,000	47
B-803WB	400/450/500/600/700/800	513,000	540,000	556,000	48
B-804WA	400/500/600/700/800	775,000	820,000	862,000	48
B-1003WA	500/600/700/800/900/1000	695,000	734,000	760,000	48
B-1004W	500/600/700/800/900/1000	1,177,000	1,228,000	1,272,800	48
B-1203WA	600/700/800/1000/1200	864,000	907,000	935,000	49
B-1204W	600/700/800/1000/1200	1,224,000	1,274,000	1,323,000	49
B-1603WA	800/900/1000/1200/1400/1600	1,083,000	1,083,000	1,113,000	49
B-1604WA	800/900/1000/1200/1400/1600	1,530,000	1,530,000	1,575,000	49
B-2003W	1000/1200/1400/1600/1800/2000	—	1,230,000	1,260,000	50
B-2004W	1000/1200/1400/1600/1800/2000	—	1,790,000	1,835,000	50
B-2503W	1200/1400/1600/1800/2000/2500	—	1,531,000	1,561,000	50
B-3203WA	2000/2500/2800/3000/3200	—	2,597,000	2,750,000	50

耐熱形配線用遮断器

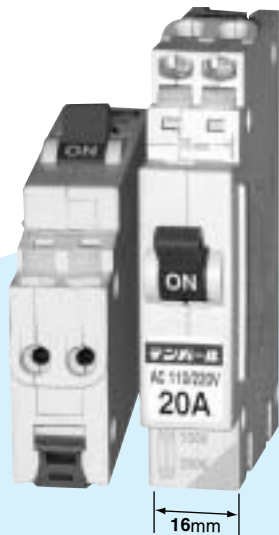
FB-52B	一種	15、20、30、50	14,100	—	—	51
	二種	15、20、30、50	10,400	—	14,350	
FB-53B	一種	15、20、30、50	19,000	—	—	51
	二種	15、20、30、50	14,100	—	19,110	
FB-103A	一種	75、100	41,900	—	—	52
	二種	75、100	32,000	—	41,880	
FB-223A	二種	150、225	62,600	—	74,600	52
FB-403A	二種	300、400	165,000	—	194,000	52

漏電警報付配線用遮断器

B-53GA	5、10、15、20、30、40、50	33,400	35,800	41,100	53
B-103GA	50、60、75、100	51,300	56,800	65,300	53
B-223GA	125、150、175、200、225	63,700	73,500	86,200	53
B-223GHA	125、150、175、200、225	122,000	131,800	144,500	53
B-403GA	250、300、350、400	147,000	165,000	214,000	54
B-403GHA	250、300、350、400	245,000	263,000	312,000	54
B-603GA	300/350/400/500/600	315,000	343,000	398,000	54
B-603GHA	300/350/400/500/600	389,000	417,000	472,000	54
B-803GHA	400/450/500/600/700/800	574,000	606,000	666,000	54

パールミニブレーカ

パールミニ
ブレーカ



16mm

従来型
安全ブレーカ



32mm

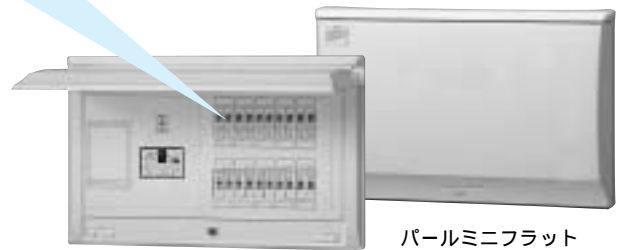
半分の幅寸法

新世紀の住宅用分電盤
パールミニフラット・スマート

内線規定の改訂(2005年10月)
住宅用分電盤の分岐回路で、コンセントを有する回路に施設する配線用遮断器は、コード短絡保護用瞬時遮断機能付配線用遮断器を使用することが追加され、推奨となりました。



パールミニスマート
Yタイプ(扉なし)



パールミニフラット
Mタイプ(扉付)

特長 住宅用分電盤組込用として、コンセント回路以降の**コード短絡保護用瞬時機能**(15A・20Aのみ)を備えた遮断器です。

幅寸法16mmを実現!!

従来型ブレーカ(幅寸法32mm)の半分の幅寸法です。
従来の同じヨコ寸法の住宅用分電盤ならおよそ2倍の大幅な回路増が実現できます。

端子は**プラグイン端子(電源側)**と**速結端子(負荷側)**を装備!!

住宅用分電盤の銅バー(銅母線)への接続および負荷電線の接続がネジ締めいらずで簡単です。

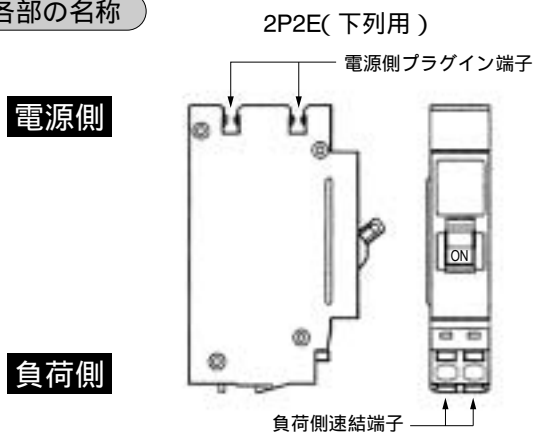
ハンドルは上位置で「ON」!!

パールミニブレーカの発売以来「わかりやすい」「使いやすい」と大好評のハンドル投入方向の統一を図っています。住宅用分電盤に取り付けた状態でハンドルが上で「ON」(入)となるよう2種類(上列用および下列用)のブレーカをご用意しています。

高性能!!

コード短絡保護用瞬時機能を標準装備して防災機能を強化(15A・20A)。電気機器の電源コードの短絡において、瞬時に遮断します。

各部の名称



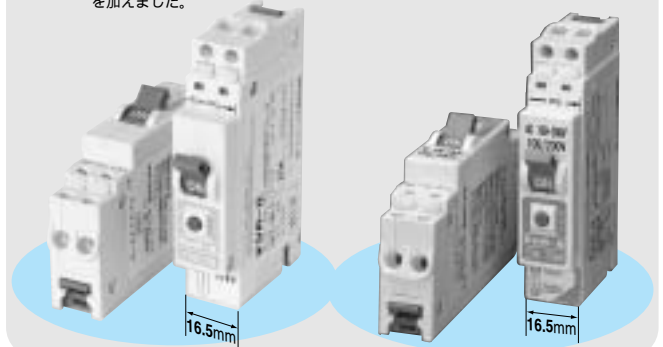
パールミニあんしんブレーカ パールミニ漏電ブレーカ

(パールミニ
コード・トラッキング
短絡保護付安全ブレーカ)

(分電盤組込
小型漏電遮断器)

特長 住宅用分電盤組込用としてプラグのトラッキング短絡保護機能を加えました。

特長 分岐回路上での漏電保護機能が追加可能となります。



パールミニあんしんブレーカの仕様・詳細はP.14をご参照ください。
パールミニ漏電ブレーカの仕様・詳細はP.149をご参照ください。

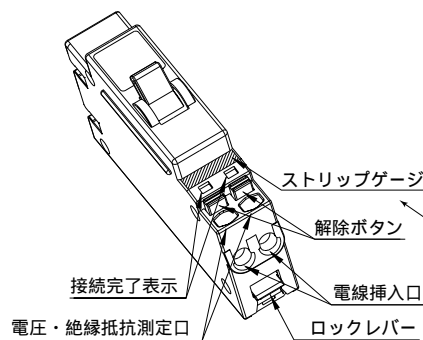
極数(P)素子数(E)フレーム(AF)	2P・2E・30AF		
定格電圧 AC	110/220V		
型式	B-2N-1		B-2N-2
接続分岐位置	上列用		下列用
定格電流 ご注文品番	15A	B2N115	15A B2N215
	20A	B2N120	20A B2N220
	30A	B2N130	30A B2N230
	15A	20A	30A
標準価格(円)	1,560	1,560	1,620
外観			
定格 AC 110V 遮断容量(kA) 110/220V	2.5		
引外し方式	熱動・電磁		
接続方式	電源側 負荷側	プラグイン端子 速結端子	
接続可能電線(mm)負荷側(1)	1.6・2.0・2.6		
外形寸法 (mm)	タテ	75.5	
	ヨコ(幅)	16	
	タカサ (パネルカット面)	38	
質量(kg)	約0.06		
端子部	 上列用 【電源側】プラグイン端子 【負荷側】速結端子		 下列用 【電源側】プラグイン端子 【負荷側】速結端子
特性、寸法図記載ページ	P.57		

2P1E型B-1N-1(上列用)およびB-1N-2(下列用)は、パールミニフラット/パールミニスマートなどの工場出荷時組込み専用です。増設用・組替え用には2P2E型B-2N-1(上列用)、B-2N-2(下列用)をお買い求めのうえご利用ください。2P2E型であっても、100V回路にもご使用になれます。

速結端子への接続

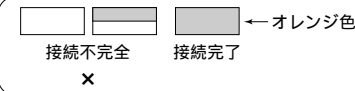
- 電線をブレーカ本体のストリップゲージに合わせて被覆をむいてください。(13mm~18mm)
- 電線挿入口に電線を入れ、オレンジ色の接続完了表示が出るまで差し込んでください。
- 電線を抜く場合は、解除ボタンを押しながら、電線を引いてください。

注) 電線を差し込んで、オレンジ色の接続完了表示が出ない場合は接続が不十分です。電線のむき長さを確認して接続し直してください。



1より線の場合は棒圧着端子使用

より線サイズ	適合棒圧着端子使用	標準価格(円)
1.25 mm ² 2.0 mm ²	TC 2 20(棒圧着端子) VC 1 2(絶縁キャップ) 【ニチフ製】	お客さままでご用意ください
3.5 mm ² 5.5 mm ²	TC 5.5 21ST(棒圧着端子) VC 5.5 21(絶縁キャップ) 【ニチフ製】 (30Aに標準付属)	



接続電線: 1.6・2.0・2.6 Cu(銅)単線専用
注)30Aは、2.6単線もしくは、指定の棒端子を接続してください。

コード短絡保護用瞬時付安全ブレーカ^(注)

配線用遮断器

業界初

従来の安全ブレーカの機能に、三限時動作特性(高機能タイプ)を持つコード短絡保護機能を加えました。



(注) ~ 名称がコード短絡保護付安全ブレーカからコード短絡保護用瞬時付安全ブレーカに変わっています。(定格30Aは規格対象外)
平成12年7月4日に日本電機工業会規格「JEM 1477 コード短絡保護用瞬時遮断機能付配線用遮断器」が制定されました。この規格は、従来のJIS C 8370「配線用遮断器」の「コード保護を保证するもの」でいう、コードの絶縁被覆の溶融及び損傷を防ぐ機能を具備するばかりでなく、コードでアーク短絡が発生した場合、周辺の可燃物への着火をも防ぐ機能を具備した配線用遮断器について規定するものです。この規格制定にともない名称を「コード短絡保護用瞬時付安全ブレーカ」としました。

1. 経済タイプ

住宅用分電盤組込用として、コンセント回路以降のコード短絡保護機能を備えた遮断器です。

2. 高機能タイプ

住宅用分電盤組込用として、コンセント回路以降のより低い電流レベルからのコード短絡発生を保護する三限時特性を備えた遮断器です。

特長

経済タイプ...二限時動作特性(長限時特性、瞬時遮断特性)の2つの動作特性をもたせました。

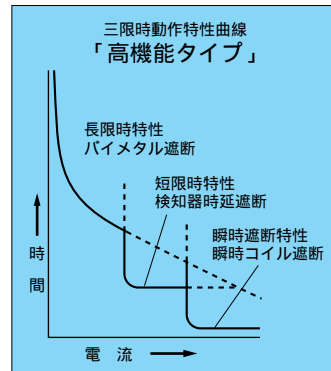
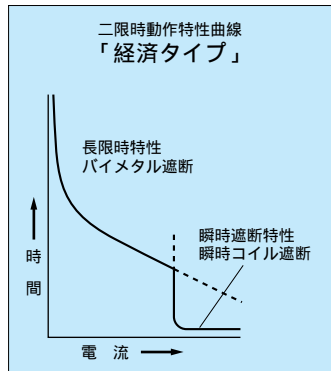
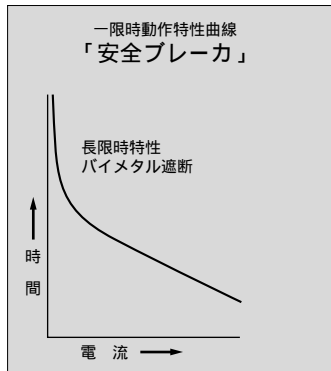
高機能タイプ...三限時動作特性(長限時特性、短限時特性、瞬時遮断特性)の3つの動作特性をもたせました。

比較的小さな、ショートエネルギーで、遮断可能です。

縦及び横の寸法は、安全ブレーカ(B-1EA、B-2EA)と同一寸法であるため、すべての住宅用分電盤に組込み可能です。但し、パールミニフラット・スマートには組込みできません。

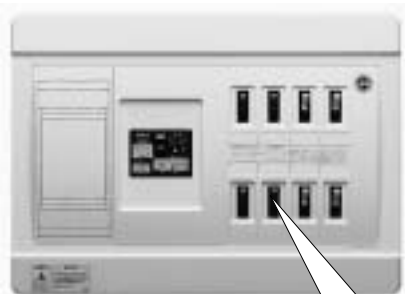
(高さは、経済タイプ(BCN)及び、高機能タイプ(BCS)ともに38mmで統一しました。)

従来品(動作特性曲線)との比較

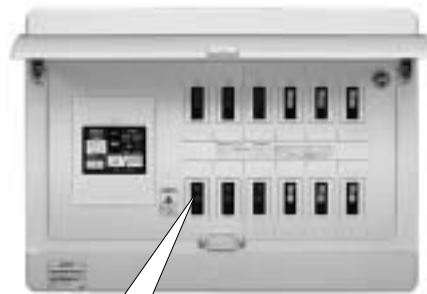


コード短絡保護用瞬時付安全ブレーカとは——
住宅内で、コンセント回路以降の電源コードなどで短絡発生時に従来の安全ブレーカでは、動作しにくい低い電流レベルにおいても回路を高速遮断する安全ブレーカです。
比較的小さなショートでの火花発生時に高速遮断します。

住宅用分電盤組込例



組込例
(リミッタースペース付)



組込例
(リミッタースペースなし)

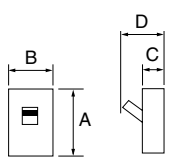



コード短絡保護用瞬時付安全ブレーカ

内線規程の改訂について

コンセントに接続された分岐回路に使用する配線用遮断器として、「コード短絡保護用瞬時遮断機能付配線用遮断器」を用いることが推奨事項に規定されました。
[3605-4条(2005)]

テンパールの「コード短絡保護用瞬時付安全ブレーカ」はこの規定を満足するブレーカです。

タイプ	経済タイプ				高機能タイプ				
極数(P)・素子数(E)・フレーム(AF)	2P・1E・30AF		2P・2E・30AF		2P・1E・30AF		2P・2E・30AF		
定格電圧 AC DC	110V		220V		110V		220V		
型式	BCN-1H		BCN-2H		BCS-1H		BCS-2H		
定格電流 ご注文品番	15A	BCN1H15	15A	BCN2H15	15A	BCS1H15	15A	BCS2H15	
	20A	BCN1H20	20A	BCN2H20	20A	BCS1H20	20A	BCS2H20	
	30A	BCN1H30 ^(注1)	30A	BCN2H30 ^(注1)					
標準価格(円)	1,100		1,700		2,300		2,900		
外観及び外形寸法(mm)									
	A 70 B 32 C 38 D 57		A 70 B 32 C 38 D 57		A 70 B 32 C 38 D 57		A 70 B 32 C 38 D 57		
定格遮断容量 (kA)	110V	2.5		2.5		2.5		2.5	
	110/220V			2.5				2.5	
	220V			2.5				2.5	
	460V								
	DC 100V 250V								
標準接続方式	ソルダレス端子方式(当座金付)		ソルダレス端子方式(当座金付)		ソルダレス端子方式(当座金付)		ソルダレス端子方式(当座金付)		
接続可能最大電線(mm ²)	8		8		8		8		
取付可能付属装置	裏面形 SD	-		-		-		-	
	埋込形 FP	-		-		-		-	
	補助スイッチ AX	-		-		-		-	
	警報スイッチ AL	-		-		-		-	
	電圧引外し装置 SHT	-		-		-		-	
	不足電圧引外し装置 UVT	-		-		-		-	
	端子台 TB	-		-		-		-	
	トリップボタン TRB	-		-		-		-	
	キャップ式 LC	別売(LC-03)		別売(LC-03)		別売(LC-03)		別売(LC-03)	
	施錠式 HL	-		-		-		-	
	外部操作ハンドル HM、HA	-		-		-		-	
機械的インターロック MIW	-		-		-		-		
バリア BA	-		-		-		-		
端子カバー	表面形 TMC	付 属		付 属		付 属		付 属	
	裏面形 BTC	-		-		-		-	
引外し方式	熱動電磁		熱動電磁		熱動電磁電子式		熱動電磁電子式		
質量(kg)	0.10		0.10		0.11		0.11		
一梱入数	50		50		50		50		
特性、寸法図記載ページ	P.60				P.60				

定格電圧は最大使用可能電圧。110/220Vは単3における220Vを表します。付属装置価格は「付属装置」の項を参照。P.225～
BCN-2H・BCS-2Hは、対地電圧250V回路での使用が可能です。

(注1) 日本電機工業会規格JEM 1477では、定格15A、20Aをコード短絡保護用瞬時遮断機能付配線用遮断器と規定しています。

ハンドルキャップ

遮断器のハンドルをON、OFFいずれかの状態で操作禁止を表示する部品です。ハンドルキャップは10個単位でご注文ください。



価格/1個

型式	LC-03
ご注文品番	UGA03
標準価格(円)	120

コード・トラッキング短絡保護付安全ブレーカ(あんしんブレーカ)

配線用遮断器

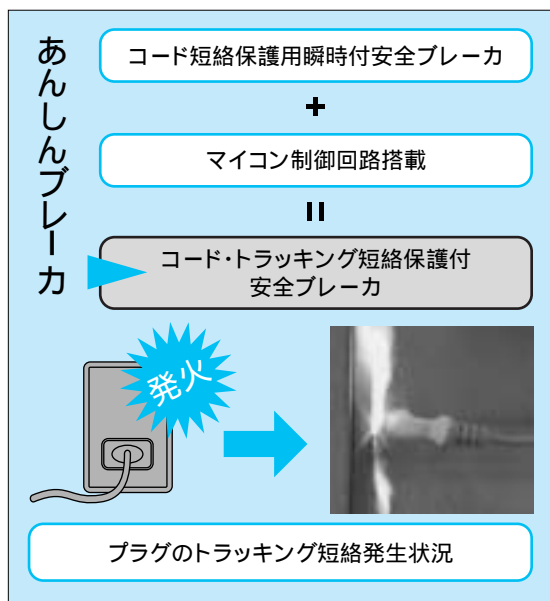
業界初

三限時動作特性(高機能タイプ)をもった
コード短絡保護用瞬時付安全ブレーカの機能に
プラグのトラッキング短絡保護機能を
加えました。

マイコン搭載!



住宅における屋内配線の保護から、電源コードの短絡保護、プラグのトラッキング現象による短絡保護まで、広範囲な保護を目的とした従来にない三限時動作特性をもった安全ブレーカです。



こんなコンセントにはご用心

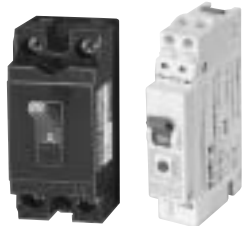
家具・電化製品でかくれたコンセント
冷蔵庫用のコンセントなどは、隠れた場所にあります。洋服タンスなどあまり動かさない家具のうしろにもコンセントはあります。

湿気が高く、結露しやすい場所のコンセント
じめじめ湿気の多い部屋・いつもカーテンなど閉めきったままの部屋のコンセントは要注意です。結露は、室内の湿度が多く室外と室内の温度差の大きいときにおこる現象です。

台所・洗面所・水槽のコンセント
台所や洗面所など水を使う場所は、湿気もたまりやすいものです。脱衣室などもほこりが多い場所です。

留守がちの家のコンセント
留守がちな住宅でも、冷蔵庫・テレビなどの家電機器はコンセントに差し込んだままです。留守では、コンセントの異常の発見も遅れてしまいますがあんしんブレーカがあれば安心です。

三限時動作特性(長限時特性、短限時特性、瞬時遮断特性)を持たせました。



長限時特性とは
住宅用分電盤からコンセントまでの屋内配線を、過負荷、短絡から保護する機能。(現行の安全ブレーカの機能)

短限時特性とは
低い電流領域でのコード短絡や、プラグ(コンセント)のトラッキング現象による短絡時に高速遮断する機能。

瞬時遮断特性とは
家電製品などの電源コードの短絡発生時に、瞬時遮断する機能。

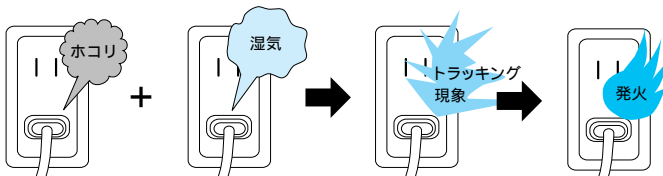
すべての住宅用分電盤に組み込み可能。(BCT-1Hのみ)

すべての従来型の住宅用分電盤に組み込み可能な安全ブレーカタイプのアんしんブレーカと、パールミニタイプのパールミニあんしんブレーカがあります。

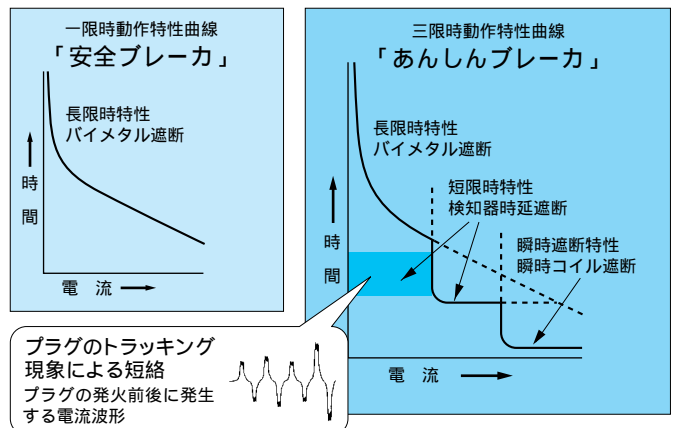
トラッキング現象による短絡とは

長期間コンセントにプラグを差し込んだ状態で、プラグ部にチリやほこりが溜まり水分を吸収した場合や、コンセントとの接続部が接触不良になり発熱した場合に、プラグの両刃間の絶縁抵抗が下がることで、電気機器を使用していなくても短絡がおこり、火花が発生することです。

電源プラグの火災はこうして発生します!



従来品(動作特性曲線)との比較



極数(P)素子数(E)フレーム(AF)	2P・1E・30AF		2P・1E・30AF	
定格電圧 AC DC	110V		110V	
型式	BCT-1H		上列用	BCT-1N-1 下列用 BCT-1N-2
定格電流 ご注文品番	15A	BCT1H15	15A 上列用	BCT1N115
			15A 下列用	BCT1N215
	20A	BCT1H20	20A 上列用	BCT1N120
			20A 下列用	BCT1N220
標準価格(円)	4,000		4,000	
外観及び外形寸法(mm)	 A 70 B 32 C 38 D 57		 A 75.5 B 16.5 C 38 D 53.5	
定格遮断容量(kA)	2.5		2.5	
標準接続方式	ソルダレス端子方式(当座金付)		電源側	プラグイン端子 負荷側 速結端子
接続可能最大電線(mm ²)	8		φ1.6、φ2.0	
取付可能付属装置	裏面形 SD	—	—	
	埋込形 FP	—	—	
	補助スイッチ AX	—	—	
	警報スイッチ AL	—	—	
	電圧引外し装置 SHT	—	—	
	不足電圧引外し装置 UVT	—	—	
	端子台 TB	—	—	
	トリップボタン TRB	—	—	
	キャップ式 LC	別売(LC-03)	別売(LC-BN)	
	ハンドルロック 施錠式 HL	—	—	
	外部操作ハンドルHM、HA	—	—	
	機械的インターロック MIW	—	—	
	バリア BA	—	—	
端子カバー 表面形 TMC	付 属	—		
裏面形 BTC	—	—		
引外し方式	熱動電磁電子式		熱動電磁電子式	
質量(kg)	0.10		0.07	
一梱入数	50		50	
特性、寸法図記載ページ	P.60		P.58	

端子部はパルミニブレーカと同等です。
詳細はP.9～10をご参照ください。

ハンドルキャップ

遮断器のハンドルをON、OFFいずれかの状態で操作禁止を表示する部品です。ハンドルキャップは10個単位でご注文ください。



価格/1個

型式	LC-03
ご注文品番	UGA03
標準価格(円)	120

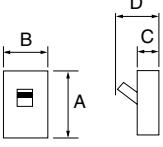



価格/1個

型式	LC-BN
ご注文品番	UGA61
標準価格(円)	120

安全ブレーカ

配線用遮断器

極数(P)素子数(E)フレーム(AF)		2P・1E・30AF										
定格電圧	AC	110V										
	DC	100V										
型式		B-1EA										
定格電流 ご注文品番	2A	B1EA02										
	3A	B1EA03										
	5A	B1EA05										
			6A	B1EA06								
			10A	B1EA10								
					15A	B1EA15		15A	B1EA15W			
					20A	B1EA20		20A	B1EA20W			
			30A	B1EA30						30A	B1EA30W	
標準価格(円)		1,760		910		880		880		910		
外観及び外形寸法(mm)		 A 70 B 32 C 40 D 57					白色ハンドル仕様 (住宅用分電盤組込用)  A 70 B 32 C 40 D 57					
定格遮断容量(kA)	110V	1.0								1.5		
	AC	110/220V										
		220V										
		460V										
DC	100V	0.1								0.3		
	250V											
標準接続方式		ソルダレス端子方式(当座金付)										
接続可能最大電線(mm ²)		8										
取付可能付属装置	裏面形 SD	-										
	埋込形 FP	-										
	補助スイッチ AX	-										
	警報スイッチ AL	-										
	電圧引外し装置 SHT	-										
	不足電圧引外し装置 UVT	-										
	端子台 TB	-										
	トリップボタン TRB	-										
	キャップ式 LC	別売(LC-03)										
	施錠式 HL	-										
	外部操作ハンドルHM、HA	-										
	機械的インターロック MIW	-										
	バリア BA	-										
端子カバー	表面形 TMC	付 属										
	裏面形 BTC	-										
引外し方式		熱動電磁					熱 動					
質量(kg)		0.09										
一梱入数		100										
特性、寸法図記載ページ		P.59										

定格電圧は最大使用可能電圧。110/220Vは単3における220Vを表します。付属装置価格は「付属装置」の項を参照。P.225～
電圧はDC24V以上でご使用ください。

ハンドルキャップ

遮断器のハンドルをON、OFFいずれかの状態で操作禁止を表示する部品です。ハンドルキャップは10個単位でご注文ください。



価格/1個

型式	LC-03
ご注文品番	UGA03
標準価格(円)	120

安全ブレーカ用取付台

安全ブレーカを最大23個取付けることが可能です。またパネルカット面までの高さを60mmにできます。必要に応じて切離してご使用ください。



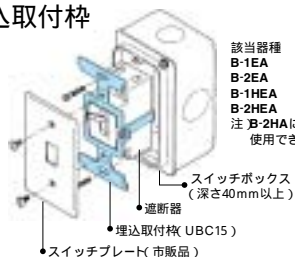
価格/23連

ご注文品番	UED26P
標準価格(円)	1,050

2P・2E・30AF						2P・1E・30AF						極数(P)素子数(E)フレーム(AF)
110/220V						110V						AC
100V						100V						DC
B-2EA						B-1HEA						型式
						15A	B1HEA15					定格電流 ご注文品番
						20A	B1HEA20					
								30A	B1HEA30			
6A	B2EA06											
10A	B2EA10											
		15A	B2EA15	15A	B2EA15W							
		20A	B2EA20	20A	B2EA20W							
30A	B2EA30					30A	B2EA30W					
1,300		1,250		1,250		1,300		1,000		1,040		標準価格(円)
A 70 B 32 C 40 D 57		白色ハンドル仕様 (住宅用分電盤組込用)				A 70 B 32 C 40 D 57		A 70 B 32 C 40 D 57		 外観及び外形寸法(mm)		
1.5						2.5						110V
1.5												110/220V
												220V
												460V
0.3						0.3						100V
												250V
ソルダレス端子方式(当座金付)						ソルダレス端子方式(当座金付)						標準接続方式
8						8						接続可能最大電線(mm ²)
-						-						SD 裏面形 接続方式
-						-						FP 埋込形
-						-						AX 補助スイッチ
-						-						AL 警報スイッチ
-						-						SHT 電圧引外し装置
-						-						UVT 不足電圧引外し装置
-						-						TB 端子台
-						-						TRB トリップボタン
別売(LC-03)						別売(LC-03)						LC・RC キャップ式ハンドル
-						-						HL 施錠式 ロック
-						-						HM、HA 外部操作ハンドル
-						-						MIW 機械的インターロック
-						-						BA バリア
付 属						付 属						TMC 表面形 端子カバー
-						-						BTC 裏面形
熱 動						熱 動						引外し方式
0.10						0.09						質量(kg)
50						50						一梱入数
P.59						P.59						特性、寸法図記載ページ

定格電圧は最大使用可能電圧。 110/220Vは単3における220Vを表します。 付属装置価格は「付属装置」の項を参照。 P.225～電圧はDC24V以上でご使用ください。

埋込取付枠



埋込取付枠は安全ブレーカをスイッチボックス(深形)に組込む場合に使用します。その場合プレートは、埋込タンブラスイッチプレートとボックスをお求めください。

市販品 松下電工製 埋込タンブラスイッチプレートとボックス等
スイッチボックスだけでなく機器組込用としてもご使用いただけます。

短ハンドルは受注品です。別途お問い合わせください。



価格/1個

ご注文品番	UBC15
標準価格(円)	70

安全ブレーカ

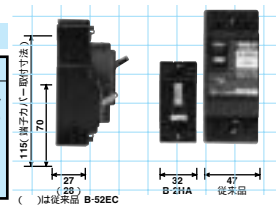
配線用遮断器

種数(P)素子数(E)フレーム(AF)	2P・2E・30AF	
定格電圧	AC	220V
	DC	100V
型式	B-2HEA	
定格電流 ご注文品番 表面形	15A	B2HEA15
	20A	B2HEA20
		30A
		B2HEA30
接続方法	表面形	表面形
標準価格(円)	1,470	1,520
外観及び外形寸法(mm)	 A 70 B 32 C 40 D 57	
定格	110V	2.5
遮断容量 (kA)	AC 110/220V	2.5
	220V	2.5
	460V	
DC	100V	0.3
	250V	
標準接続方式	ソルダレス端子方式(当座金付)	
接続可能最大電線(mm ²)	8	
取付可能付属装置	裏面形 SD	—
	埋込形 FP	—
	補助スイッチ AX	—
	警報スイッチ AL	—
	電圧引外し装置 SHT	—
	不足電圧引外し装置 UVT	—
	端子台 TB	—
	トリップボタン TRB	—
	キャップ式 LC	別売(LC-03)
	施錠式 HL	—
	外部操作ハンドル HM、HA	—
	機械的インターロック MIW	—
	バリア BA	—
	表面形 TMC	付 属
	裏面形 BTC	—
引外し方式	熱 動	
質量(kg)	0.10	
一梱入数	50	
特性、寸法図記載ページ	P.59	

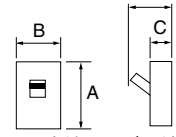
安全ブレーカサイズの40・50A			
2P・2E・50AF			
220V			
100V			
B-2HA			
40A	B2HA40	40A	B2HA40W
50A	B2HA50	50A	B2HA50W
表面形		表面形	
3,940		3,940	
安全ブレーカサイズの40・50A		安全ブレーカサイズの40・50A	
A 70		A 70	 白色カバー仕様 (住宅用蓄熱分電盤組込用)
B 32		B 32	
C 38		C 38	
D 57		D 57	
2.5		2.5	
2.5		2.5	
2.5		2.5	
0.3		0.3	
ソルダレス端子方式(当座金付)40A / 圧着端子方式(棒型)50A			
8(40A)、14(50A)			
—			
—			
—			
—			
—			
—			
別売(LC-03)			
—			
—			
—			
—			
—			
付 属			
—			
熱 動			
0.10			
50			
P.59			

40A・50Aの従来品との比較

項目	追記事項
B-2HA	住宅用分電盤に組込まれている分岐ブレーカとの組替えや増回路スペースへの組込みはできません。(配線容量の不足)



Eシリーズ(経済タイプ)配線用遮断器

3P・3E・30AF			3P・3E・30AF			2P・2E・30AF			極数(P)素子数(E)フレーム(AF)		
220V			220V			220V		460V		AC	定格電圧
								125V		DC	
B-33MEC			M-3BC			B-32EC			型式		
1.3A(0.2kW)	B33MEC013	15A	B33MEC150	1.3A(0.2kW)	M3BC020	3A	B32EC03			定格電流 ご注文品番 表面形 ()内AC200/220V時の 適用モータ容量(kW)を表す M-3BCは除く	
2.6A(0.4kW)	B33MEC026		B33MEC160	2.6A(0.4kW)	M3BC040		B32EC05				
3A	B33MEC030	16A(3.7kW)	B33MEC200	4.2A(0.75kW)	M3BC075	5A	B32EC10				
4.2A(0.75kW)	B33MEC042		B33MEC250	5.5A(1.0kW)	M3BC100		10A	B32EC15			
5A	B33MEC050	20A	B33MEC300	7.4A(1.5kW)	M3BC150				15A		
5.5A(1.0kW)	B33MEC055	25A(5.5kW)	B33MEC320	10A(2.2kW)	M3BC220			20A			
7.4A(1.5kW)	B33MEC074	30A		16A(3.7kW)	M3BC370			30A			
10A(2.2kW)	B33MEC100	32A(7.5kW)		25A(5.5kW)	M3BC550						
				32A(7.5kW)	M3BC750						
表面形	裏面形(注)	埋込形(注)	表面形	表面形	裏面形(注)	埋込形(注)	接続方法				
3,690	5,570	9,130	4,130	2,590	3,840	7,380	標準価格(円)				
モータ保護兼用 インバータ回路には不可			モータ保護兼用・手元開閉器用 (インバータ回路には不可)			(3、5、10Aはインバータ回路には不可)			外観及び外形寸法(mm)  ()内端子カバー寸法		
NEW A 105(115) B 70 C 49 D 67.5			NEW A 155 B 105 C 62.3 D 72.2			NEW A 105(115) B 47 C 49 D 67.5			110V 定格 110/220V AC 遮断容量 220V (kA) 460V 100V 125V DC 250V		
線押え方式(圧着端子使用可能)			線押え方式(圧着端子使用可能)			線押え方式(圧着端子使用可能)			標準接続方式		
22			22			22			接続可能最大電線(mm ²) SD 裏面形 接続方式 FP 埋込形 AX 補助スイッチ AL 警報スイッチ SHT 電圧引外し装置 UVT 不足電圧引外し装置 TB 端子台 TRB トリップボタン LC・RC キャップ式ハンドル HL 施錠式 ロック HM, HA 外部操作ハンドル MIW 機械的インターロック BA バリア TMC 表面形 端子カバー BTC 裏面形		
完全電磁			完全電磁			完全電磁		熱動電磁		引外し方式	
0.37			0.60			0.25		0.22		質量(kg)	
10			10			40			一梱入数		
P.61			P.60			P.61			特性、寸法図記載ページ		

定格電圧は最大使用可能電圧。 110/220Vは単3における220Vを表します。 付属装置価格は「付属装置」の項を参照。 P.225 - 適合圧着端子 P.264

B-33MEC、M-3BC(全定格)及びB-32ECの3、5、10Aはインバータ回路にはモータ保護用としては使用できません。

(注) ご注文品番の後に裏面形はS、埋込形はFをつけてご注文ください。(フラッシュプレート:マンセル5Y7/1)

埋込形

裏面形



新旧対応表はP.142を参照してください。

Eシリーズ(経済タイプ)配線用遮断器

配線用遮断器

極数(P)素子数(E)フレーム(AF)	3P・3E・30AF			2P・2E・50AF			3P・3E・50AF			2P・2E・60AF			
定格電圧	460V			460V			460V			460V			
AC													
DC				125V						125V			
型式	B-33EC			B-52EC			B-53EC			B-62EC			
定格電流 ご注文品番 表面形 ()内AC200/220V時の 適用モータ容量(kW)を表す	15A	B33EC15		15A	B52EC15		15A	B53EC15		60A	B62EC60		
		20A	B33EC20		B52EC20			B53EC20					
	B33EC30		B52EC30		B53EC30								
	B33EC30		B52EC40		B53EC40								
30A	B33EC30		50A	B52EC50		50A (11kW)	B53EC50						
接続方法	表面形	裏面形(注)	埋込形(注)	表面形	裏面形(注)	埋込形(注)	表面形	裏面形(注)	埋込形(注)	表面形	裏面形(注)	埋込形(注)	
標準価格(円)	3,680	5,560	9,120	4,220	5,460	9,000	5,120	7,000	10,540	5,120	6,940	10,490	
外観及び外形寸法(mm)	 A 105(115) B 70 C 49 D 67.5			 A 105(115) B 47 C 49 D 67.5			 A 105(115) B 70 C 49 D 67.5			 A 105(115) B 47 C 49 D 67.5			
定格	110V			5.0			5.0			5.0			
遮断容量 (kA)	AC	110/220V			5.0			5.0			5.0		
		220V			5.0			5.0			5.0		
		460V			2.5			2.5			2.5		
	DC	100V			0.7			0.7			0.7		
250V													
標準接続方式	線挿入方式(圧着端子使用可能)			線挿入方式(圧着端子使用可能)			線挿入方式(圧着端子使用可能)			線挿入方式(圧着端子使用可能)			
接続可能最大電線(mm ²)	22			22			22			22			
取 付 可 能 付 属 装 置	裏面形	SD											
	埋込形	FP											
	補助スイッチ	AX											
	警報スイッチ	AL											
	電圧引外し装置	SHT											
	不足電圧引外し装置	UVT			-			-			-		
	端子台	TB			可能(縦形)			可能(縦形)			可能(縦形)		
	トリップボタン	TRB			付 属			付 属			付 属		
	ハンドル キャップ式	LC・RC			別売(RC-KA)			別売(RC-KA)			別売(RC-KA)		
	ロック 施錠式	HL			-			-			-		
	外部操作ハンドル	HM、HA			-			-			-		
	機械的インターロック	MIW			-			-			-		
	バリア	BA			-			-			-		
端子カバー	表面形	TMC			付 属			付 属			付 属		
	裏面形	BTC			裏面形付属			裏面形付属			裏面形付属		
引外し方式	熱動電磁			熱動電磁			熱動電磁			熱動電磁			
質量(kg)	0.30			0.22			0.31			0.23			
一梱入数	20			40			20			40			
特性、寸法図記載ページ	P.61			P.61			P.61			P.61			

定格電圧は最大使用可能電圧。 110/220Vは単3における220Vを表します。 付属装置価格は「付属装置」の項を参照。P.225~
適合圧着端子 P.264

(注) ご注文品番の後に裏面形はS、埋込形はFをつけてご注文ください。(フラッシュプレート: マンセル5Y7/1)

封印板(標準付属)
EC(30AF~60AF)




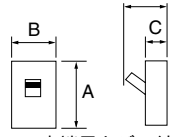


新旧対応表はP.142を参照してください。

埋込形



裏面形

3P・3E・60AF			2P・2E・100AF			3P・3E・100AF			極数(P)素子数(E)フレーム(AF)
460V			250V			460V			AC DC 定格電圧
B-63EC			B-102EA			B-103EA			型式
60A (15kW)	B63EC60	50A	B102EA05		50A (11kW)	B103EA05		定格電流 ご注文品番 表面形 ()内AC200/220V時の 適用モータ容量(kW)を表す	
		60A	B102EA06		60A (15kW)	B103EA06			
		75A	B102EA07		75A (18.5kW)	B103EA07			
		100A	B102EA10		100A (22kW)	B103EA10			
表面形	裏面形(注)	埋込形(注)	表面形	裏面形(注)	埋込形(注)	表面形	裏面形(注)	埋込形(注)	接続方法
6,010	8,750	12,310	12,500	15,600	19,600	13,700	18,100	22,100	標準価格(円)
モータ保護兼用 			モータ保護兼用 			モータ保護兼用 			外観及び外形寸法(mm)  ()内端子カバー付寸法
A 105(115) B 70 C 49 D 67.5	A 130(188) B 75 C 60 D 80			2Pは3P中極をはずしたものです					
5.0	7.5			5.0			110V 定格		
5.0	5.0			5.0			110/220V 遮断容量 (kA)		
5.0	5.0			5.0			220V AC		
2.5	2.5			2.5			460V		
	5.0			5.0			125V DC		
	2.5			2.5			250V DC		
線押え方式(圧着端子使用可能)			圧着端子方式(圧着端子付属)			標準接続方式			
22			60			接続可能最大電線(mm ²)			
						SD 裏面形 接続方式 取付可能付属装置			
						FP 埋込形			
						AX 補助スイッチ			
						AL 警報スイッチ			
						SHT 電圧引外し装置			
-			-			UVT 不足電圧引外し装置			
可能(縦形)			可能(縦形)			TB 端子台			
付属			付属			TRB トリップボタン			
別売(RC-KA)			別売(LC-153EA)			LC・RC キャップ式ハンドル			
-			●			HL 施錠式 ロック			
-			-			HM、HA 外部操作ハンドル			
-			-			MIW 機械的インターロック			
-			別売			BA バリア			
付属			付属			TMC 表面形 端子カバー			
裏面形付属			裏面形付属			BTC 裏面形			
熱動電磁			熱動電磁			引外し方式			
0.33			0.50			0.65 質量(kg)			
20			10			一梱入数			
P.61			P.62			特性、寸法図記載ページ			

定格電圧は最大使用可能電圧。 110/220Vは単3における220Vを表します。 付属装置価格は「付属装置」の項を参照。 P.225 ~ 適合圧着端子 P.264

(注) ご注文品番の後に裏面形はS、埋込形はFをつけてご注文ください。(フラッシュプレート:マンセル5Y7/1)



裏面形

新旧対応表はP.142を参照してください。



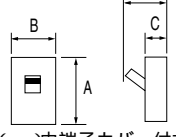
Eシリーズ(経済タイプ)配線用遮断器

配線用遮断器

極数(P)素子数(E)フレーム(AF)	2P・2E・125AF			3P・3E・125AF			2P・2E・150AF			3P・3E・150AF			
定格電圧 AC DC	460V						460V						
型式	B-122EA			B-123EA			B-152EA			B-153EA			
定格電流 ご注文品番 表面形 ()内AC200/220V時の 適用モータ容量(kW)を表す	125A	B122EA12		120A	B123EA120 (表面形のみ可)		150A	B152EA15		150A (37kW)	B153EA15		
接統方法	表面形	裏面形(注)	埋込形(注)	表面形	裏面形(注)	埋込形(注)	表面形	裏面形(注)	埋込形(注)	表面形	裏面形(注)	埋込形(注)	
標準価格(円)	17,800	23,400	30,100	19,700	27,100	33,700	17,800	23,400	30,100	19,700	27,100	33,700	
外観及び外形寸法(mm)	モータ保護兼用(120Aは除く)						モータ保護兼用						
	A 152(222) B 90 C 60 D 80 2Pは3P中極をはずしたものです						A 152(222) B 90 C 60 D 80 2Pは3P中極をはずしたものです						
定格	110V			14			14			14			
遮断容量 (kA)	110/220V			10			10			10			
	220V			10			10			10			
	460V			7.5			7.5			7.5			
	125V		10	15			15			15			
	250V		7.5	7.5			7.5			7.5			
標準接統方式	圧着端子方式(圧着端子付属)						圧着端子方式(圧着端子付属)						
接統可能最大電線(mm ²)	60						60						
取 付 可 能 付 属 装 置	裏面形 SD												
	埋込形 FP												
	補助スイッチ AX												
	警報スイッチ AL												
	電圧引外し装置 SHT												
	不足電圧引外し装置 UVT	-						-					
	端子台 TB	可能(縦形)						可能(縦形)					
	トリップボタン TRB	付 属						付 属					
	キャップ式 LC	別売(LC-153EA)						別売(LC-153EA)					
	ハンドルロック 施錠式 HL	●						●					
	外部操作ハンドルHM、HA	-						-					
	機械的インターロック MIW	-						-					
バリア BA	別 売						別 売						
端子カバー	表面形 TMC	付 属						付 属					
	裏面形 BTC	裏面形付属						裏面形付属					
引外し方式	熱動電磁						熱動電磁						
質量(kg)	0.70			0.75			0.70			0.75			
一梱入数	5						5						
特性、寸法図記載ページ	P.63						P.63						

定格電圧は最大使用可能電圧。110/220Vは単3における220Vを表します。付属装置価格は「付属装置」の項を参照。P.225～
適合圧着端子 P.264

(注)ご注文品番の後に裏面形はS、埋込形はFをつけてご注文ください。(フラッシュプレート:マンセル5Y7/1)

2P・2E・225AF			3P・3E・225AF			2P・2E・250AF			3P・3E・250AF			極数(P)素子数(E)フレーム(AF)	
460V						460V						AC DC	定格電圧
250V			250V			250V			250V			型式	
B-222EA			B-223EA			B-252EA			B-253EA			型式	
125A	B222EA12	125A (30kW)	B223EA12			250A	B252EA25	250A	B253EA25			定格電流 ご注文品番 表面形 ()内AC200/220V時の 適用モータ容量(kW)を表す	
150A	B222EA15	150A (37kW)	B223EA15										
175A	B222EA17	175A (45kW)	B223EA17										
200A	B222EA20	200A	B223EA20										
225A	B222EA22	225A (55kW)	B223EA22										
表面形	裏面形(注)	埋込形(注)	表面形	裏面形(注)	埋込形(注)	表面形	裏面形(注)	埋込形(注)	表面形	裏面形(注)	埋込形(注)	接続方法	
29,000	33,500	39,000	32,300	39,400	44,700	34,600	39,100	44,600	39,200	46,300	51,600	標準価格(円)	
モータ保護兼用  A 165(255) B 105 C 60 D 82 2Pは3P中極をはずしたものです						 A 165(255) B 105 C 60 D 82 2Pは3P中極をはずしたものです						外観及び外形寸法(mm)  ()内端子カバー寸法	
50						50						110V	定格
35						35						110/220V	遮断容量
35						35						220V	AC (kA)
18						18						460V	
15						15						125V	DC
10						10						250V	
圧着端子方式(圧着端子付属)						圧着端子方式(圧着端子付属)						標準接続方式	
150						150						接続可能最大電線(mm ²)	
												SD	裏面形 接続方式
												FP	埋込形
												AX	補助スイッチ
												AL	警報スイッチ
												SHT	電圧引外し装置
-						-						UVT	不足電圧引外し装置
可能(縦形)						可能(縦形)						TB	端子台
付 属						付 属						TRB	トリップボタン
-						-						LC・RC	キャップ式ハンドル
●						●						HL	施錠式 ロック
-						-						HM、HA	外部操作ハンドル
-						-						MIW	機械的インターロック
別 売						別 売						BA	バリア
付 属						付 属						TMC	表面形 端子カバー
裏面形付属						裏面形付属						BTC	裏面形
熱動電磁						熱動電磁						引外し方式	
1.1			1.4			1.1			1.4			質量(kg)	
1						1						一梱入数	
P.64						P.64						特性、寸法図記載ページ	

定格電圧は最大使用可能電圧。 110/220Vは単3における220Vを表します。 付属装置価格は「付属装置」の項を参照。P.225~

適合圧着端子 P.264

(注) ご注文品番の後に裏面形はS、埋込形はFをつけてご注文ください。(フラッシュプレート: マンセル5Y7/1)

Eシリーズ(経済タイプ)配線用遮断器

配線用遮断器

極数(P)素子数(E)フレーム(AF)	2P・2E・400AF						3P・3E・400AF						2P・2E・600AF			3P・3E・600AF								
定格電圧 AC	460V												600V											
DC	250V						250V						250V			250V								
型式	B-402EA						B-403EA						B-602EA			B-603EA								
定格電流 ご注文品番 表面形	250A	B402EA25	350A	B402EA35	250A	B403EA25	350A	B403EA35	500A	B602EA50	500A	B603EA50	300A	B402EA30	400A	B402EA40	300A	B403EA30	400A	B403EA40	600A	B602EA60	600A	B603EA60
	()内AC200/220V時の適用モータ容量(kW)を表す																							
接続方法	表面形	裏面形(注)	埋込形(注)	表面形	裏面形(注)	埋込形(注)	表面形	裏面形(注)	埋込形(注)	表面形	裏面形(注)	埋込形(注)	表面形	裏面形(注)	埋込形(注)	表面形	裏面形(注)	埋込形(注)	表面形	裏面形(注)	埋込形(注)	表面形	裏面形(注)	埋込形(注)
標準価格(円)	50,000	61,000	67,100	64,800	75,800	81,900	57,000	73,500	79,600	72,000	88,500	94,600	161,600	176,900	182,900	190,100	208,100	215,200						
外観及び外形寸法(mm)	<p>Aはバー端子を含む寸法</p> <p>A 257 A'341 B 140 C 103 D 132</p>												<p>2Pは3P中極をはずしたものです</p>						<p>A 274 A'434 B 210 C 103 D 141</p> <p>2Pは3P中極をはずしたものです</p>					
定格	110V	50																						
遮断容量 (kA)	AC 110/220V	50																						
	220V	50												50										
	460V	25												22										
	550V													18(600V)										
	DC 125V	25												40										
250V	20												40											
標準接続方式	バー端子方式																							
接続可能最大電線(mm ²)																								
取付可能付属装置	裏面形 SD	●												●										
	埋込形 FP	●												●										
	補助スイッチ AX													●										
	警報スイッチ AL													●										
	電圧引外し装置 SHT													●										
	不足電圧引外し装置 UVT	-												●										
	端子台 TB	可能(縦形)												可能										
	トリップボタン TRB	付属												付属										
	キャップ式 LC	-												-										
	ハンドルロック 施錠式 HL	●												●										
	外部操作ハンドルHM、HA	-												HA-402、HM-402										
	機械的インターロック MIW	-												●										
バリア BA	電源側付属												電源側付属											
端子カバー	表面形 TMC	別売(TMC-403EA)												別売(TMC-5D)										
	裏面形 BTC	裏面形付属												-										
引外し方式	熱動電磁																							
質量(kg)	3.8						4.6						10											
一梱入数	1												1											
特性、寸法図記載ページ	P.65												P.66											

定格電圧は最大使用可能電圧。110/220Vは単3における220Vを表します。付属装置価格は「付属装置」の項を参照。P.225～
バー端子方式の適合圧着端子は寸法図記載ページのバー端子寸法を参照してください。

(注) ご注文品番の後に裏面形はS、埋込形はFをつけてご注文ください。(フラッシュプレート:マンセル5Y7/1)

ボックスブレーカ

配線用遮断器組込

鉄製防塵ボックス

極数(P)素子数(E)フレーム(AF)	3P・3E・30AF	3P・3E・50AF	3P・3E・60AF	3P・3E・100AF
定格電圧	AC 460V			DC 460V
型式	B-D63E			B-D103E
定格電流 ご注文品番	15A BD63E15	40A BD63E40	60A (15kW) BD63E60	75A (18.5kW) BD103E07
	20A BD63E20			100A (22kW) BD103E10
	30A BD63E30	50A (11kW)		
()内AC200/220V時の 適用モータ容量(kW)を表す				
標準価格(円)	17,500	19,000	19,900	30,000
外観及び外形寸法(mm)	モータ保護兼用(40A以上)			モータ保護兼用
	A 300 B 180 C 91 D 142			A 425 B 240 C 118 D 169
定格遮断容量(kA)	110V 110V/220V 220V 460V	5.0		5.0
	DC 125V 250V	2.5		2.5
標準接続方式	線押え方式(圧着端子使用可能)			圧着端子方式(圧着端子付属)
接続可能最大電線(mm ²)	22			60
取付可能付属装置	裏面形 SD	-		
	埋込形 FP	-		
	補助スイッチ AX	-		
	警報スイッチ AL	-		
	電圧引外し装置 SHT	-		
	不足電圧引外し装置 UVT	-		
	端子台 TB	可能		
トリップボタン TRB	遮断器に標準付属			遮断器に標準付属
ハンドルロック	キャップ式 LC	-		
	施錠式 HL	標準装備		
引外し方式	熱動電磁			熱動電磁
組込遮断器	B-33EC	B-53EC	B-63EC	B-103EA
寸法図記載ページ	P.67			

定格電圧は最大使用可能電圧。 110/220Vは単3における220Vを表します。
付属装置価格は「付属装置」の項を参照。 P.225 ~ 適合圧着端子 P.264

簡易防塵タイプ
ボックスブレーカは粉塵の多い場所でもご使用いただける簡易防塵構造です。
ON、OFF操作が容易な外部操作ハンドルを採用。不用意な操作を防止するハンドルロックを標準装備。



塗装色：マンセル5Y7/1

ボックス



	B-D63E用 BOX	B-D103E用 BOX
標準価格(円)	17,500	21,100

ボックスブレーカのハンドルロックについて(カギは別途ご用意ください)

ハンドル上部の突起部を押して スライドして出た施錠穴にカギを差し込み 施錠しロック完了です。



単3中性線欠相保護付配線用遮断器

極数(P)素子数(E)フレーム(AF)	3P・2E・50AF	3P・2E・60AF	
定格電圧	100/200V	100/200V	
型式	BU-53・1EC	BU-63・1EC	
定格電流 ご注文品番 表面形	30A BU5301EC30V 40A BU5301EC40V 50A BU5301EC50V	60A BU6301EC60V	
接続方法	表面形	表面形	
標準価格(円)	7,500	8,800	
外観及び外形寸法(mm)  ()内端子カバー付寸法	(過電圧検出リード線付)  A 105(115) B 70 C 49 D 67.5	(過電圧検出リード線付)  A 105(115) B 70 C 49 D 67.5	
定格 遮断容量 (kA)	100V 100/200V 200V 415V	5.0	5.0
標準接続方式	線押え方式(圧着端子使用可能)	線押え方式(圧着端子使用可能)	
接続可能最大電線(mm ²)	22	22	
取付可能付属装置			
接続方式	裏面形 SD 埋込形 FP	— —	
補助スイッチ	AX	—	
警報スイッチ	AL	—	
テストリード線引出し	TBL	—	
端子台	TB	可能(縦形)	
トリップボタン	TRB	付 属	
ハンドル	キャップ式 LC・RC ロック 施錠式 HL	別売 RC-KA) —	
外部操作ハンドル	HM, HA	—	
バリア	BA	—	
端子カバー	表面形 TMC 裏面形 BTC	付 属 —	
引外し方式	熱動電磁	熱動電磁	
質量(kg)	0.33	0.35	
一梱入数	10	10	
特性、寸法図記載ページ	P.71	P.71	

100/200Vは単相3線式における200Vを表します。
単3中性線欠相保護機能はJIS C8371に準拠しています。

JIS C8371	定格動作過電圧	135V
	定格不動作過電圧	120V以上
	定格過電圧動作時間	1秒以内

適合圧着端子 P.264
近日発売(2006年7月頃)

新旧対応表はP.142を参照してください。

3P・2E・50AF	3P・2E・60AF	3P・2E・100AF	極数(P)素子数(E)フレーム(AF)
100/200V	100/200V	100/200V	定格電圧
BU-53・1KC	BU-63・1KC	BU-103・1KC	型式
30A BU5301KC30V	60A BU6301KC60V	60A BU10301KC06V	定格電流 ご注文品番 表面形
40A BU5301KC40V		75A BU10301KC07V	
50A BU5301KC50V		100A BU10301KC10V	
表面形	表面形	表面形	接続方法
8,400	9,100	16,200	標準価格(円)
分電盤協約形サイズ (過電圧検出リード線付) 	分電盤協約形サイズ (過電圧検出リード線付) 	分電盤協約形サイズ (過電圧検出リード線付) 	外観及び外形寸法(mm)  ()内端子カバー付寸法
A 98(112) B 75 C 60 D 80	A 98(112) B 75 C 60 D 80	A 98(156) B 75 C 60 D 80	
5.0	5.0	5.0	100V 定格 100/200V 遮断容量 200V (kA) 415V
線押え方式(圧着端子使用可能)	線押え方式(圧着端子可能)	圧着端子方式(圧着端子付属)	標準接続方式
22	22	38	接続可能最大電線(mm ²)
-	-	-	SD 裏面形 接続方式 FP 埋込形
-	-	-	AX 補助スイッチ AL 警報スイッチ
-	-	-	TBL テストリード線引出し TB 端子台
可能(縦形) 付 属	可能(縦形) 付 属	可能(縦形) 付 属	TRB トリップボタン
別売 RC-KA)	別売 RC-KA)	別売 RC-KA)	LC・RC キャップ式 ハンドル HL 施錠式 ロック
-	-	-	HM, HA 外部操作ハンドル
-	-	-	BA バリア
付 属	付 属	付 属	TMC 表面形 端子カバー BTC 裏面形
熱動電磁	熱動電磁	熱動電磁	引外し方式
0.42	0.43	0.58	質量(kg)
10	10	10	一梱入数
P.72	P.72	P.72	特性、寸法図記載ページ

100/200Vは単相3線式における200Vを表します。
単3中性線欠相保護機能はJIS C8371に準拠しています。

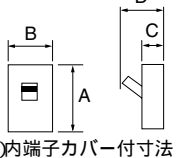


JIS C8371	定格動作過電圧	135V
	定格不動作過電圧	120V以上
	定格過電圧動作時間	1秒以内

分電盤協約形サイズ(KC)のみIECレベル対応です。
付属装置価格は「付属装置」の項を参照。P.225～
適合圧着端子 P.264

新旧対応表はP.142を参照してください。

単3中性線欠相保護付配線用遮断器

配線用遮断器


極数(P)素子数(E)フレーム(AF)	3P・2E・125AF			3P・2E・150AF			3P・2E・225AF			
定格電圧	100/200V			100/200V			100/200V			
型式	BU-123・1EA			BU-153・1EA			BU-223・1EA			
定格電流 ご注文品番 表面形	120A BU12301EA120 (表面形のみ可)			150A BU15301EA15V			125A BU22301EA12V			
	125A BU12301EA12V						150A BU22301EA15V			175A BU22301EA17V
接続方法	表面形	裏面形(注)	埋込形(注)	表面形	裏面形(注)	埋込形(注)	表面形	裏面形(注)	埋込形(注)	
標準価格(円)	22,400	30,000	37,600	22,400	30,000	48,100	35,000	42,100	47,400	
外観及び外形寸法(mm)	(過電圧検出リード線付)  A 152(222) B 90 C 60 D 80			(過電圧検出リード線付)  A 152(222) B 90 C 60 D 80			(過電圧検出リード線付)  A 165(255) B 105 C 60 D 82			
定格	100V			100V			100V			
遮断容量(kA)	100/200V 200V 415V			10			10			
標準接続方式	圧着端子方式(圧着端子付属)			圧着端子方式(圧着端子付属)			圧着端子方式(圧着端子付属)			
接続可能最大電線(mm ²)	60			60			150			
取付可能付属装置	裏面形 接続方式	SD			SD			SD		
	埋込形 接続方式	FP			FP			FP		
	補助スイッチ	AX			AX			AX		
	警報スイッチ	AL			AL			AL		
	テストリード線引出し	TBL			-			-		
	端子台	TB			可能(縦形)			可能(縦形)		
	トリップボタン	TRB			付 属			付 属		
	ハンドル ロック	キャップ式 LC・RC 施錠式 HL			別売(LC-153EA)			別売(LC-153EA)		
	外部操作ハンドル	HM, HA			-			-		
	バリア	BA			別 売			別 売		
端子カバー	表面形	TMC			付 属			付 属		
	裏面形	BTC			裏面形付属			裏面形付属		
引外し方式	熱動電磁			熱動電磁			熱動電磁			
質量(kg)	0.90			0.90			1.5			
一梱入数	5			5			1			
特性、寸法図記載ページ	P.73			P.73			P.74			

100/200Vは単相3線式における200Vを表します。
単3中性線欠相保護機能はJIS C8371に準拠しています。

JIS C8371	定格動作過電圧	135V
	定格不動作過電圧	120V以上
	定格過電圧動作時間	1秒以内

付属装置価格は「付属装置」の項を参照。P.225～

(注)ご注文品番の後に裏面形はS、埋込形はFをつけてご注文ください。(フラッシュプレート:マンセル5Y7/1)
適合圧着端子 P.264

3P・2E・250AF			3P・2E・400AF						極数(P) 素子数(E) フレーム(AF)	
100/200V			100/200V						定格電圧	
BU-253・1EA			BU-403・1EA						型式	
250A BU25301EA25V			250A BU40301EA25V			350A BU40301EA35V			定格電流 ご注文品番 表面形	
			300A BU40301EA30V			400A BU40301EA40V				
表面形	裏面形(注)	埋込形(注)	表面形	裏面形(注)	埋込形(注)	表面形	裏面形(注)	埋込形(注)	接続方法	
42,100	49,200	54,500	77,100	93,600	99,700	83,400	99,900	106,000	標準価格(円)	
(過電圧検出リード線付)  A 165(255) B 105 C 60 D 82			(過電圧検出リード線付)  A 257 B 140 C 103 D 132						外観及び外形寸法(mm)  ()内端子カバー付寸法	
35			50						100V 定格 100/200V 遮断容量 200V (kA) 415V	
圧着端子方式(圧着端子付属)			バー端子方式						標準接続方式	
150									接続可能最大電線(mm ²)	
									SD 裏面形 接続方式 FP 埋込形	
									AX 補助スイッチ AL 警報スイッチ	
									TBL テストリード線引出し TB 端子台	
可能(縦形) 付属			可能(縦形) 付属						TRB トリップボタン LC・RC キャップ式 ハンドル HL 施錠式 ロック	
									HM, HA 外部操作ハンドル	
別売 付属			電源側付属 別売(TMC-403EA)						BA バリア TMC 表面形 端子カバー BTC 裏面形	
裏面形付属			裏面形付属							
熱動電磁			熱動電磁						引外し方式	
1.5			4.9						質量(kg)	
1			1						一梱入数	
P.74			P.75						特性、寸法図記載ページ	

100/200Vは単相3線式における200Vを表します。
単3中性線欠相保護機能はJIS C8371に準拠しています。

JIS C8371	定格動作過電圧	135V
	定格不動作過電圧	120V以上
	定格過電圧動作時間	1秒以内

付属装置価格は「付属装置」の項を参照。P.225～
(注)ご注文品番の後に裏面形はS、埋込形はFをつけてご注文ください。(フラッシュプレート:マンセル5Y7/1)
適合圧着端子 P.264

太陽光発電システム用単3中性線欠相保護付配線用遮断器

配線用遮断器

極数(P)素子数(E)フレーム(AF)	3P・2E・50AF	3P・2E・60AF	3P・2E・50AF	3P・2E・60AF	
定格電圧	100/200V	100/200V	100/200V	100/200V	
型式	BU-53・1ECS	BU-63・1ECS	BU-53・1KCS	BU-63・1KCS	
定格電流 ご注文品番 表面形	太陽電池側配線用遮断器単2連系用(注1) 検知器保護用マイクロスイッチ付		太陽電池側配線用遮断器単2連系用(注1) 検知器保護用マイクロスイッチ付		
	20A BU5301ECS20V	40A BU5301ECS40V	20A BU5301KCS20V	40A BU5301KCS40V	
	30A BU5301ECS30V	50A BU5301ECS50V	30A BU5301KCS30V	50A BU5301KCS50V	
60A BU6301ECS60V	60A BU6301KCS60V		60A BU6301KCS60V		
接続方法	表面形	表面形	表面形	表面形	
標準価格(円)	7,800	9,300	8,800	9,600	
外観及び外形寸法(mm)	(過電圧検出リード線付)  A 105(115) B 70 C 49 D 67.5	(過電圧検出リード線付)  A 105(115) B 70 C 49 D 67.5	分電盤協約形サイズ (過電圧検出リード線付)  A 98(112) B 75 C 60 D 80	分電盤協約形サイズ (過電圧検出リード線付)  A 98(112) B 75 C 60 D 80	
内端子カバー付寸法					
定格	100V				
遮断容量 (kA)	100/200V 200V 415V	5.0	5.0	5.0	
標準接続方式	線挿え方式(圧着端子使用可能)	線挿え方式(圧着端子使用可能)	線挿え方式(圧着端子使用可能)	線挿え方式(圧着端子使用可能)	
接続可能最大電線(mm ²)	22	22	22	22	
取付可能付属装置	裏面形 SD	—	—	—	
	埋込形 FP	—	—	—	
	補助スイッチ AX	—	—	—	
	警報スイッチ AL	—	—	—	
	テストリード線引出し TBL	—	—	—	
	端子台 TB	—	—	可能(縦形)	可能(縦形)
	トリップボタン TRB	付 属	付 属	付 属	付 属
	ハンドル キャップ式 LC・RC ロック 施錠式 HL	別売(RC-KA)	別売(RC-KA)	別売(RC-KA)	別売(RC-KA)
	外部操作ハンドル HA	—	—	—	—
	バリア BA	—	—	—	—
端子カバー 表面形 TMC 裏面形 BTC	付 属	付 属	付 属	付 属	
引外し方式	熱動電磁	熱動電磁	熱動電磁	熱動電磁	
質量(kg)	0.35	0.38	0.43	0.44	
一梱入数	1	1	1	1	
特性、寸法図記載ページ	P.71	P.71	P.72	P.72	

100/200Vは単3線式における200Vを表します。

(注1)単3連系の場合は、分電盤協約形サイズ配線用遮断器B-53KC(3P・3E・50AF)・B-63KC(3P・3E・60AF)をお使いください。

太陽光発電システム用住宅用分電盤の主幹には3P・3Eの単3中性線欠相保護付漏電遮断器を組み込み、太陽電池側の遮断器には単2連系の場合3P・2Eの単3中性線欠相保護付配線用遮断器を、単3連系の場合3P・3Eの配線用遮断器を組み込んでいます。日本電気協会「分散型電源系統連系技術指針」

分電盤協約形サイズ(KC)のみIECレール対応です。

適合圧着端子 P.264

太陽光発電システム用住宅用分電盤についてはP.317～P.322をご参照ください。

近日発売(2006年7月頃)

新旧対応表はP.142を参照してください。

資料

単3中性線欠相保護付配線用遮断器

最近、家庭においても使用される電気製品の数も増え、平均使用電力量も増加しています。

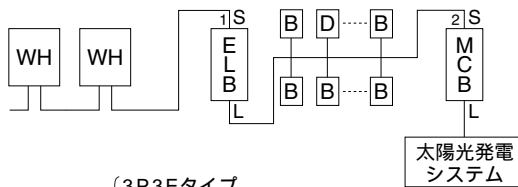
単相3線式回路において中性線が何らかの原因で欠相状態になりますと、その回路の負荷状態において電圧が不平衡となり負荷機器に過電圧が加わり負荷機器の焼損、絶縁劣化などの事故を生ずることがあります。

テンパールの単3中性線欠相保護付配線用遮断器はJIS C8371に準拠して製作しています。

JIS C8371	定格動作過電圧	135V
	定格不動作電圧	120V以上
	定格過電圧動作時間	1秒以内

太陽光発電システムの接続例

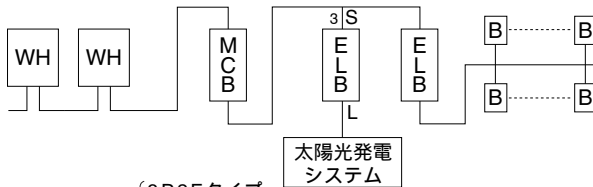
1.分電盤の末端の回路に接続例



- 1 : ELB : { 3P3Eタイプ
検知器保護用マイクロスイッチ付
- 2 : MCB : { 3P2E、単3中性線欠相保護付
検知器保護用マイクロスイッチ付
- 単3連系 : 3P3EのMCB

S : プレーカーの電源側
L : プレーカーの負荷側

2.分電盤の手前に接続する場合



- 3 : ELB : { 3P2Eタイプ
検知器保護用マイクロスイッチ付

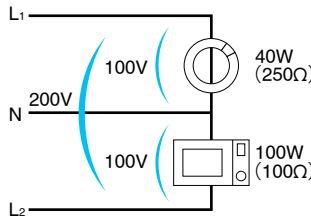
太陽光発電システム用の遮断器の接続方法について

太陽光発電システム用の漏電遮断器は、負荷側から太陽光発電の電圧が印加されることになるため、内部の電子回路を守るために検知器保護用マイクロスイッチを内蔵して「太陽光発電システム用」としています。

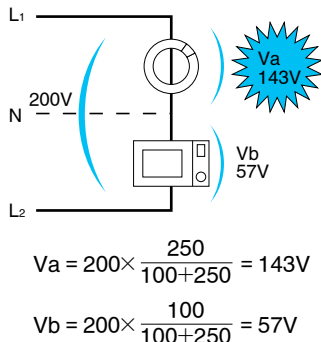
太陽電池側で短絡が発生した場合の短絡電流は小さいため、負荷側に太陽光発電システムが接続してあっても問題ありませんが、『逆接続』や『逆接続可能』という表示はしていません。太陽光発電システム用途以外には、単品で電源側・負荷側を『逆接続』として使用しないでください。

中性線欠相

例えば、図の様に、中性線欠相が起った場合100Wの負荷機器に57V、40Wの負荷機器に143Vの過電圧が加わるようになります。この過電圧により負荷機器の寿命が短くなったり焼損してしまいます。



中性線欠相

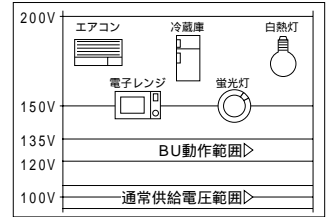


$$V_a = 200 \times \frac{250}{100+250} = 143V$$

$$V_b = 200 \times \frac{100}{100+250} = 57V$$

過電圧による負荷機器への影響

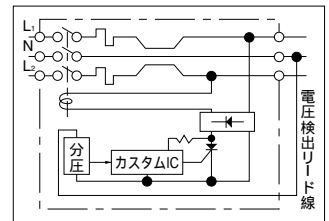
図は過電圧により負荷機器が焼損、絶縁劣化、寿命が短くなる等影響がでる電圧を表しています。(参考)



1秒間過電圧を印加した場合の実験値でメーカー、種類により異なります。

動作概要

中性線欠相により発生した過電圧を中極に接続された分圧回路でピックアップし、カスタムIC内の過電圧検出ブロック内で検出します。その信号を論理回路を経由させ遮断器の引外し用トリップコイルを動かさせます。

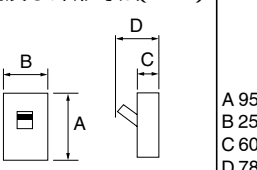



絶縁測定について

過電圧検出の回路構成上、絶縁測定に際しご注意ください。遮断器に貼ってあります注意シールにもとづき絶縁測定してください。

ミニ・イコールブレーカ

配線用遮断器

極数(P)素子数(E)フレーム(AF)	2P・1E・50AF		2P・2E・50AF	
定格電圧 AC DC	110V		110/220V、265V	
型式	BN-51		BN-52	
定格電流 ご注文品番	15A	BN5115	15A	BN5215
	20A	BN5120	20A	BN5220
	30A	BN5130	30A	BN5230
標準価格(円)	1,800		2,700	
外観及び外形寸法(mm)	 A 95 B 25 C 60 D 78		 A 95 B 25 C 60 D 78	
定格 遮断容量 (kA)	110V	5.0	110V/220V	5.0
	AC 220V		265V	2.5
	DC 125V		250V	
標準接続方式	線押え方式(圧着端子使用可能)		線押え方式(圧着端子使用可能)	
接続可能最大電線(mm ²)	8		8	
取 付 可 能 属 蓋	補助スイッチ AX		警報スイッチ AL	
	電圧引外し装置 SHT	-		-
引外し方式	熱動電磁		熱動電磁	
ハンドルロック(キャップ式)	別売(LC-51)		別売(LC-51)	
質量(kg)	0.15		0.16	
一梱入数	50		50	
特性、寸法図記載ページ	P.67		P.67	

定格電圧は最大使用可能電圧。110/220Vは単3における220Vを表します。IECレールは使用不可。
ミニ・イコールブレーカは、標準分電盤に組み込みます。
2006年10月以降承り可能です。

端子カバー

(価格/2枚セット)

型式	TMC-7
ご注文品番	UEA07
標準価格(円)	100

ハンドルキャップ

遮断器のハンドルをON、OFFいずれかの状態で操作禁止を表示する部品です。
ハンドルキャップは10個単位でご注文ください。



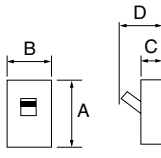
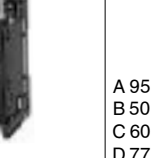
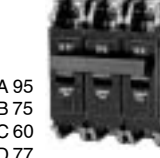


(価格/1個)

型式	LC-51
ご注文品番	UGA21
標準価格(円)	90

分電盤協約形配線用遮断器

JIS C 8370による電灯分電盤用協約寸法品です。

配線用遮断器

極数(P)素子数(E)フレーム(AF)	1P・1E・50AF	2P・2E・50AF	3P・3E・50AF	2P・2E・100AF	3P・3E・100AF					
定格電圧	AC	265V	265V	460V	460V					
	DC	125V	125V	125V						
型式	SE-51E		SE-52E	SE-53E	SE-102B					
定格電流 ご注文品番	10A	SE51E10	10A	SE52E10	15A	SE53E15	60A	SE102B06	60A	SE103B06
	15A	SE51E15	15A	SE52E15	20A	SE53E20	75A	SE102B07	75A	SE103B07
	20A	SE51E20	20A	SE52E20	30A	SE53E30				
	30A	SE51E30	30A	SE52E30	40A	SE53E40	100A	SE102B10	100A	SE103B10
	40A	SE51E40	40A	SE52E40	50A	SE53E50				
	50A	SE51E50	50A	SE52E50						
標準価格(円)	1,600		3,250	4,850	9,000	13,300				
外観及び外形寸法(mm)										
定格遮断容量(kA)	110V	5.0			5.0	5.0				
	110V/220V		5.0	5.0	5.0	5.0				
	AC 220V	2.5(265V)	5.0(265V 2.5)	5.0	5.0	5.0				
	265V	—	—	—	—	—				
	460V	—	—	—	—	—				
DC 125V	1.0	1.5	—	—	—					
コード保護(kA)	110V	~15A 2.5 ~30A 5.0	—	—	—	—				
	AC 110V/220V	—	~30A 5.0	—	—	—				
	265V	~15A 1.5 ~30A 2.5	~30A 2.5	—	—	—				
標準接続方式	線挿入方式(圧着端子使用可能)		線挿入方式(圧着端子使用可能)	線挿入方式(圧着端子使用可能)	圧着端子方式	圧着端子方式				
接続可能最大電線(mm ²)	22		22	22	38	38				
引外し方式	熱動電磁		熱動電磁	熱動電磁	熱動電磁	熱動電磁				
ハンドルロック	別売(LC-51)		別売(LC-52)	別売(LC-53)	別売(LC-BH2)	別売(LC-BH3)				
質量(kg)	0.15		0.30	0.45	0.44	0.65				
一梱入数	50		25	10	25	10				
特性、寸法図記載ページ	P.68			P.68						

定格電圧は最大使用可能電圧。 IECレールは使用不可。

SE用取付金具(標準付属)

取付金具価格(1個)



型式	UEA21
ご注文品番	UEA21
標準価格(円)	50

SE用ハンドルキャップ

遮断器のハンドルをON、OFFいずれかの状態で操作禁止を表示する部品です。



ハンドルキャップは10個単位でご注文ください。(価格/1個)

型式	51E用LC-51	52E用LC-52	53E用LC-53	LC-BH2	LC-BH3
ご注文品番	UGA21	UGA22	UGA23	UGA08	UGA09
標準価格(円)	90	120	120	180	270

SE用取付台

分電盤協約寸法品SEタイプを最大32極分取付けができます。取付け、取外しは押えパネ使用によりワンタッチでできます。



型式	SE用取付台(32連)UEB32P
ご注文品番	UEA20
標準価格(円)	1,500

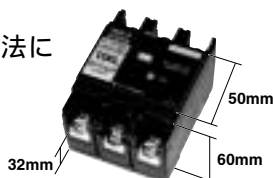
Kシリーズ(分電盤協約形サイズ)配線用遮断器

配線用遮断器

極数(P)素子数(E)フレーム(AF)	3P・3E・30AF	2P・2E・30AF	3P・3E・30AF
定格電圧 AC DC	220V	220V 125V	220V
型式	M-33KC	B-32KC	B-33KC
定格電流 ご注文品番	1.3A(0.2kW) M33KC013	3A B32KC03	15A B33KC15
	2.6A(0.4kW) M33KC026		
	3A M33KC030		
	4.2A(0.75kW) M33KC042	5A B32KC05	20A B33KC20
	5A M33KC050		
	5.5A(1.0kW) M33KC055	10A B32KC10	30A B33KC30
	7.4A(1.5kW) M33KC074		
	10A(2.2kW) M33KC100		
	15A M33KC150	15A B32KC15	30A B33KC30
	16A(3.7kW) M33KC160	20A B32KC20	
	20A M33KC200	30A B32KC30	
	25A(5.5kW) M33KC250		
	30A M33KC300		
32A(7.5kW) M33KC320			
標準価格(円)	4,020	3,150	4,020
外観及び外形寸法(mm)	モータ保護兼用 (インバーター回路には使用不可)  A 98(112) B 75 C 60 D 80	(3、5、10Aはインバーター回路には使用不可)  A 98(112) B 50 C 60 D 80	 A 98(112) B 75 C 60 D 80
定格遮断容量(kA)	AC 110V 110/220V 220V 460V DC 125V 250V	5.0 5.0 5.0 0.7	5.0 5.0 5.0
標準接続方式	線押え方式(圧着端子使用可能)	線押え方式(圧着端子使用可能)	線押え方式(圧着端子使用可能)
接続可能最大電線(mm ²)	22	22	22
取付可能付属装置	裏面形 SD	-	-
	埋込形 FP	-	-
	補助スイッチ AX	(カセット式)	(カセット式)
	警報スイッチ AL	(カセット式)	(カセット式)
	電圧引外し装置 SHT	-	-
	不足電圧引外し装置 UVT	-	-
	端子台 TB	可能(縦形)	可能(縦形)
	トリップボタン TRB	付 属	付 属
	ハンドル キャップ式 LC・RC ロック 施錠式 HL	別売(RC-KA)	別売(RC-KA)
	外部操作ハンドルHM、HA 機械的インターロック MIW バリア BA	-	-
表面形 TMC 裏面形 BTC	付 属	付 属	
引外し方式	完全電磁	完全電磁 熱動電磁	熱動電磁
質量(kg)	0.42	0.26	0.39
一梱入数	10	10	10
特性、寸法図記載ページ	P.69	P.69	P.69

定格電圧は最大使用可能電圧。110/220Vは単3における220Vを表します。付属装置価格は「付属装置」の項を参照。P.225～適合圧着端子 P.264 IECレール用取付部品は、オプションです。別途ご注文ください。

主要寸法を分電盤協約寸法に合せましたので分電盤の標準化がはかれます。





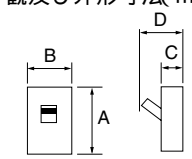


IECレール用取付部品(オプション)



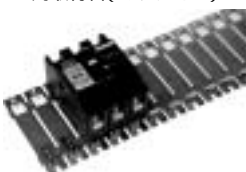
IECレール用取付部品(1セット)(円)	
標準価格(円)	40

新旧対応表はP.142を参照してください。

3P・3E・50AF		2P・2E・50AF				3P・3E・50AF		極数(P)素子数(E)フレーム(AF)
220V		220V						AC DC 定格電圧
		125V						型式
M-53KC		B-52KC				B-53KC		定格電流 ご注文品番
1.3A(0.2kW)	M53KC013	3A	B52KC03			15A	B53KC15	
2.6A(0.4kW)	M53KC026							
3A	M53KC030	5A	B52KC05					
4.2A(0.75kW)	M53KC042							
5A	M53KC050	10A	B52KC10			20A	B53KC20	
5.5A(1.0kW)	M53KC055				15A	B52KC15		
7.4A(1.5kW)	M53KC074				20A	B52KC20		
10A(2.2kW)	M53KC100				30A	B52KC30		
15A	M53KC150				40A	B52KC40		
16A(3.7kW)	M53KC160				50A	B52KC50		
20A	M53KC200				11kW	B53KC50		
25A(5.5kW)	M53KC250							
30A	M53KC300							
32A(7.5kW)	M53KC320							
40A	M53KC400							
50A(11kW)	M53KC500							
6,000		5,100				6,000		標準価格(円)
モータ保護兼用 (インバーター回路には使用不可)		NEW 				モータ保護兼用(40A以上)		NEW 
A 98(112) B 75 C 60 D 80		A 98(112) B 50 C 60 D 80				A 98(112) B 75 C 60 D 80		外観及び外形寸法(mm)  ()内端子カバー付寸法
			5.0			5.0	110V 定格	
			5.0			5.0	110/220V AC 遮断容量	
5.0			5.0			5.0	220V AC (kA)	
			0.7				460V DC	
							125V DC	
							250V DC	
線押え方式(圧着端子使用可能)		線押え方式(圧着端子使用可能)				線押え方式(圧着端子使用可能)		標準接続方式
22		22				22		接続可能最大電線(mm ²)
-		-				-		SD 裏面形 接続方式
-		-				-		FP 埋込形
(カセット式)		(カセット式)				(カセット式)		AX 補助スイッチ
(カセット式)		(カセット式)				(カセット式)		AL 警報スイッチ
-		-				-		SHT 電圧引外し装置
-		-				-		UVT 不足電圧引外し装置
可能(縦形)		可能(縦形)				可能(縦形)		TB 端子台
付属		付属				付属		TRB トリップボタン
別売(RC-KA)		別売(RC-KA)				別売(RC-KA)		LC・RC キャップ式ハンドル
-		-				-		HL 施錠式 ロック
-		-				-		HM, HA 外部操作ハンドル
-		-				-		MIW 機械的インターロック
-		-				-		BA バリア
付属		付属				付属		TMC 表面形 端子カバー
-		-				-		BTC 裏面形
完全電磁		完全電磁		熱動電磁		熱動電磁		引外し方式
0.44		0.26		0.39		0.39		質量(kg)
10		10		10		10		一梱入数
P.69		P.69				P.69		特性、寸法図記載ページ

定格電圧は最大使用可能電圧。 付属装置価格は「付属装置」の項を参照。 P.225 ~ 適合圧着端子 P.264

SE用取付台(オプション)



1枚32連	SE用取付台 UEB32P(円)
	ご注文品番 UEA20
標準価格(円)	1,500

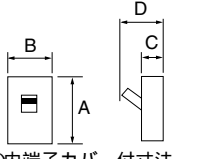



封印板(標準付属)



新旧対応表はP.142を参照してください。

Kシリーズ(分電盤協約形サイズ)配線用遮断器

配線用遮断器

極数(P)素子数(E)フレーム(AF)	2P・2E・60AF	3P・3E・60AF	2P・2E・100AF	3P・3E・100AF					
定格電圧 AC	220V		220V						
DC	125V		125V						
型式	B-62KC		B-102KC						
定格電流 ご注文品番	60A	B62KC60	60A (15kW)	B63KC60	50A	B102KC05	50A (11kW)	B103KC05	
					60A	B102KC06	60A (15kW)	B103KC06	
					75A	B102KC07	75A (18.5kW)	B103KC07	
					100A	B102KC10	100A (22kW)	B103KC10	
標準価格(円)	5,350		6,250		13,200		14,100		
外観及び外形寸法(mm)	 A 98 (112) B 50 C 60 D 80		モータ保護兼用  A 98 (112) B 75 C 60 D 80		 A 98(156) B 50 C 60 D 80		モータ保護兼用  A 98(156) B 75 C 60 D 80		
定格	110V		5.0		5.0		5.0		
遮断容量 (kA)	AC	110/220V		5.0		5.0		5.0	
		220V		5.0		5.0		5.0	
DC	460V								
	125V		0.7		0.7				
250V									
標準接続方式	線押え方式(圧着端子使用可能)				圧着端子方式(圧着端子付属)				
接続可能最大電線(mm ²)	22				38				
取付可能付属装置	裏面形 SD	-				-			
	埋込形 FP	-				-			
	補助スイッチ AX					(カセット式)			
	警報スイッチ AL					(カセット式)			
	電圧引外し装置 SHT								
	不足電圧引外し装置 UVT	-				-			
	端子台 TB	可能(縦形)				可能(縦形)			
	トリップボタン TRB	付 属				付 属			
	ハンドル キャップ式 LC・RC	別売(RC-KA)				別売(RC-KA)			
	ロック 施錠式 HL	-				-			
外部操作ハンドル HM、HA	-				-				
機械的インターロック MIW	-				-				
バリア BA	-				-				
端子カバー	表面形 TMC	付 属				付 属			
	裏面形 BTC	-				-			
引外し方式	熱動電磁				熱動電磁				
質量(kg)	0.27		0.40		0.36		0.53		
一梱入数	10				10				
特性、寸法図記載ページ	P.69				P.70				

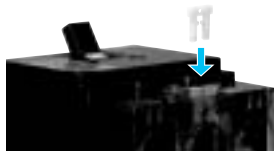
定格電圧は最大使用可能電圧。 付属装置価格は「付属装置」の項を参照。 P.225 ~ 適合圧着端子 P.264

SE用取付台(オプション)



1枚32連	
SE用取付台	UEB32P(円)
ご注文品番	UEA20
標準価格(円)	1,500

封印板(標準付属)

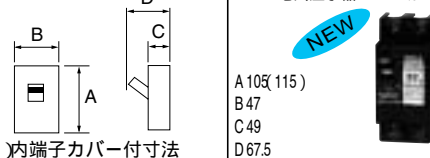



SE用取付金具(オプション)

取付金具価格(1個)	
型式	UEA21
ご注文品番	UEA21
標準価格(円)	50

新旧対応表はP.142を参照してください。

電気温水器用配線用遮断器

極数(P)素子数(E)フレーム(AF)	2P・2E・50AF		2P・2E・50AF	
定格電圧	220V		220V	
型式	B-52MEC		B-52MKC	
定格電流 ご注文品番 表面形	32A	B52MEC320	32A	B52MKC320
	40A	B52MEC400	40A	B52MKC400
標準価格(円)	4,230		5,300	
外観及び外形寸法(mm)	32A 電気温水器370ℓから460ℓ取替時用 40A 電気温水器460ℓから550ℓ取替時用 		32A 電気温水器370ℓから460ℓ取替時用 40A 電気温水器460ℓから550ℓ取替時用 	
定格遮断容量(kA)	5.0		5.0	
標準接続方式	線挿入方式(圧着端子使用可能)		線挿入方式(圧着端子使用可能)	
接続可能最大電線(mm ²)	22		22	
取付可能付属装置	-		-	
端子台	可能(縦形)		可能(縦形)	
トリップボタン	付 属		付 属	
ハンドル	別売(RC-KA)		別売(RC-KA)	
外部操作ハンドル	-		-	
機械的インターロック	-		-	
バリア	-		-	
端子カバー	付 属		付 属	
引外し方式	完全電磁		完全電磁	
質量(kg)	0.24		0.26	
一梱入数	10		10	
特性、寸法図記載ページ	P.61		P.69	

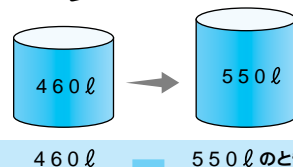
定格電圧は最大使用可能電圧。
 付属装置価格は「付属装置」の項を参照。P.225～
 適合圧着端子 P.264
 32Aは電気温水器5.4kW用の配線用遮断器として中部電力㈱、東北電力㈱より認められています。
 他電力管内につきましては別途電力会社にご相談ください。
 近日発売(2006年8月頃)

新旧対応表はP.142を参照してください。

完全電磁形のメリット

周囲温度の変化に定格電流が影響を受けません

既設の配線のまま
電気温水器を取替可能



1 内線規程(3545-1表)の通り、配線用遮断器は定格電流40A 50A、電線は8mm²(3.2mm) 14mm²への張り替えが必要です。

電線の張り替えはできない

2 従来(熱動電磁形)の配線用遮断器は、内線規程(3605-3)の通り、定格電流の80%を超えて流すことができません。

$$40A \times 80\% = 32A$$

また、6.4kWの電気温水器の負荷電流は32Aであり、電圧変動の影響によって最大負荷電流は32Aより大きくなります。したがって、従来(熱動電磁形)の配線用遮断器(定格電流40A)は使用できません。

3 完全電磁形の配線用遮断器の動作特性は周囲温度変化の影響を受けませんので、内線規程(3605-3[注1][注2])を満足します。したがって、配線用遮断器(完全電磁形40A)に取り替えれば、電線8mm²のままで使用できます。(実施にあたり電力会社にご相談ください。)

内線規程(抜粋)

- 3545節 深夜電力機器の施設
 3545-2 配線(対応省令:第56条)
 1- 配線は専用回路とすること。
 2- 配線に使用する電線の太さは、3605-6(分岐回路の電線の太さ)の規定によること。
 深夜電力機器は配線と直接接続すること。
- 3545-3 引込口装置の施設
 (対応省令:第56、57、59、63条)
 2[配線用遮断器の容量の選定]
 配線用遮断器は、3545-1表に適合する容量のものを使用すること。
- 3605節 配線設計
 3605-3 分岐回路数(対応省令:第56、57、59、63条)
 3(連続負荷を有する分岐回路の負荷容量)
 連続負荷を有する分岐回路の負荷容量は、その分岐回路を保護する過電流遮断器の定格電流の80%を超えないこと。(勧告)
 [注1]
 連続負荷とは、常時3時間以上連続して使用されるものをいう。
 [注2]
 80%を超えて使用する場合には、過電流遮断器の動作原理(引き外し方式により周囲温度の影響を受けないものがある。)や、電圧変動の範囲などを考慮し、連続使用状態で動作しないよう留意すること。

Sシリーズ(汎用タイプ)配線用遮断器

配線用遮断器

極数(P)素子数(E)フレーム(AF)	2P・2E・50AF			3P・3E・50AF			2P・2E・60AF			3P・3E・60AF					
定格電圧 AC DC	550V						550V								
型式	B-52S			B-53S			B-62S			B-63S					
定格電流 ご注文品番 表面形	15A	B52SS15	15A (3.7kW)	B53SS15	20A	B53SS20	60A	B62SS60	60A (15kW)	B63SS60					
	20A	B52SS20	20A	B53SS20											
	30A	B52SS30	30A (7.5kW)	B53SS30											
	40A	B52SS40	40A	B53SS40											
	50A	B52SS50	50A (11kW)	B53SS50											
()内AC200/220V時の 適用モーター容量(kW)を表す															
接続方法	表面形	裏面形(注)	埋込形(注)	表面形	裏面形(注)	埋込形(注)	表面形	裏面形(注)	埋込形(注)	表面形	裏面形(注)	埋込形(注)			
標準価格(円)	6,600	7,800	11,210	8,300	10,100	13,510	8,300	10,020	13,430	9,800	12,380	15,790			
外観及び外形寸法(mm)	 <p style="text-align: center;">モーター保護兼用</p>  <p>A 130 B 75 C 60 D 82</p> <p style="text-align: center;">2Pは3P中極をはずしたものです</p>						 <p style="text-align: center;">モーター保護兼用</p>  <p>A 130 B 75 C 60 D 82</p> <p style="text-align: center;">2Pは3P中極をはずしたものです</p>								
定格 遮断容量 (kA)	110V	10						110V	10						
	220V	10						220V	10						
	460V	5.0						460V	5.0						
	550V	2.5						550V	2.5						
	125V							125V							
	250V							250V							
標準接続方式	線押え方式(圧着端子使用可能)						線押え方式(圧着端子使用可能)								
接続可能最大電線(mm ²)	22						22								
取 付 可 能 付 属 装 置	裏面形 SD	●					●								
	埋込形 FP	●					●								
	補助スイッチ AX	●					●								
	警報スイッチ AL	●					●								
	電圧引外し装置 SHT	●					●								
	不足電圧引外し装置 UVT														
	端子台 TB			可	能				可	能					
	トリップボタン TRB			付	属				付	属					
	キャップ式 LC														
	ハンドルロック 施錠式 HL			●					●						
外部操作ハンドルHM、HA															
機械的インターロック MIW															
バリア BA				電	源	側	付	属			電	源	側	付	属
端子カバー	表面形 TMC			別	売	(T	M	C	-	5	3	S)	
	裏面形 BTC			裏	面	形	付	属			裏	面	形	付	属
引外し方式	完全電磁						完全電磁								
質量(kg)	0.72			0.78			0.72			0.78					
一梱入数	10						10								
特性、寸法図記載ページ	P.76						P.76								

定格電圧は最大使用可能電圧。 付属装置価格は「付属装置」の項を参照。P.225 ~ 適合圧着端子 P.264
 (注) ご注文品番の後に裏面形はS、埋込形はFをつけてご注文ください。(フラッシュプレート: マンセル5Y7/1)

2P・2E・100AF			3P・3E・100AF			2P・2E・225AF			3P・3E・225AF			極数(P)素子数(E)フレーム(AF)				
550V						550V						AC DC	定格電圧			
250V			250V			250V			250V			型式				
B-102S			B-103S			B-222S			B-223S							
60A	B102SS06	60A (15kW)	B103SS06	125A	B222SS12	125A (30kW)	B223SS12	75A	B102SS07	75A (18.5kW)	B103SS07	175A	B222SS17	175A (45kW)	B223SS17	定格電流 ご注文品番 表面形 ()内AC200/220V時の 適用モータ容量(kW)を表す
75A	B102SS07	75A (18.5kW)	B103SS07	150A	B222SS15	150A (37kW)	B223SS15	100A	B102SS10	100A (22kW)	B103SS10	200A	B222SS20	200A	B223SS20	
				225A	B222SS22	225A (55kW)	B223SS22									
表面形	裏面形(注)	埋込形(注)	表面形	裏面形(注)	埋込形(注)	表面形	裏面形(注)	埋込形(注)	表面形	裏面形(注)	埋込形(注)	表面形	裏面形(注)	埋込形(注)	埋込形(注)	接続方法
15,800	18,640	22,380	17,000	21,260	25,000	33,000	37,640	42,690	36,800	44,180	49,230					標準価格(円)
モータ保護兼用						モータ保護兼用						外観及び外形寸法(mm)				
 A 152 B 90 C 68 D 90 2Pは3P中極をはずしたものです						 A 165 B 105 C 86 D 108 2Pは3P中極をはずしたものです										
50						50						110V	定格			
50						50						220V	遮断容量 (kA)			
22						25						460V				
15						18						550V				
15						15						125V	DC			
10						10						250V				
圧着端子方式(圧着端子付属)						圧着端子方式(圧着端子付属)						標準接続方式				
60						150						接続可能最大電線(mm ²)				
●						●						SD	裏面形	取付 可能 付属 装置		
●						●						FP	埋込形			
●						●						AX	補助スイッチ			
●						●						AL	警報スイッチ			
●						●						SHT	電圧引外し装置			
-						-						UVT	不足電圧引外し装置			
可能						可能						TB	端子台			
付属						付属						TRB	トリップボタン			
-						-						LC	キャップ式 ハンドルロック			
●						●						HL	施錠式			
-						-						HM、HA	外部操作ハンドル			
-						-						MIW	機械的インターロック			
電源側付属						電源側付属						BA	バリア			
別売(TMC-103S)						別売(TMC-223S)						TMC	表面形			
裏面形付属						裏面形付属						BTC	裏面形			
熱動電磁						熱動電磁						引外し方式				
1.20			1.26			1.7			1.9			質量(kg)				
5						1						一梱入数				
P.77						P.78						特性、寸法図記載ページ				

定格電圧は最大使用可能電圧。 付属装置価格は「付属装置」の項を参照。P.225～ 適合圧着端子 P.264
 (注) ご注文品番の後に裏面形はS、埋込形はFをつけてご注文ください。(フラッシュプレート:マンセル5Y7/1)

Fシリーズ(高遮断容量タイプ)配線用遮断器

配線用遮断器

種数(P)素子数(E)フレーム(AF)	2P・2E・30AF			3P・3E・30AF			2P・2E・50AF			3P・3E・50AF			
定格電圧 AC DC	600V						600V						
	250V						250V						
型式	B-32FB			B-33FB			B-52FEA			B-53FEA			
定格電流 ご注文品番 表面形	3A	B32FB03		3A	B33FB03		5A	B52FEA05		5A	B53FEA05		
	5A	B32FB05		5A	B33FB05		10A	B52FEA10		10A	B53FEA10		
	10A	B32FB10		10A	B33FB10		15A	B52FEA15		15A	B53FEA15		
	15A	B32FB15		15A	B33FB15		20A	B52FEA20		20A	B53FEA20		
	20A	B32FB20		20A	B33FB20		30A	B52FEA30		30A	B53FEA30		
	20A	B32FB20		20A	B33FB20		40A	B52FEA40		40A	B53FEA40		
	30A	B32FB30		30A	B33FB30		50A	B52FEA50		50A	B53FEA50		
接続方法	表面形	裏面形(注)	埋込形(注)	表面形	裏面形(注)	埋込形(注)	表面形	裏面形(注)	埋込形(注)	表面形	裏面形(注)	埋込形(注)	
標準価格(円)	5,600	6,700	8,310	8,100	9,750	11,490	10,300	11,600	13,410	13,800	15,700	17,740	
外観及び外形寸法(mm)	DC用はご指定ください						DC用はご指定ください						
	2P A 130 B 52 C 60 D 84						2P A 130 B 52 C 60 D 84			3P A 130 B 75 C 60 D 84			
定格遮断容量(kA)	AC			DC			AC			DC			
110V													
220V				7.5						10			
460V				2.5						7.5			
600V				1.5						2.5			
125V	5.0						7.5						
250V	2.5						5.0						
標準接続方式	線押え方式(圧着端子使用可能)						線押え方式(圧着端子使用可能)						
接続可能最大電線(mm ²)	22						22						
取付可能付属装置	裏面形 SD	●			●			●			●		
	埋込形 FP	●			●			●			●		
	補助スイッチ AX	●			●			●			●		
	警報スイッチ AL	●			●			●			●		
	電圧引外し装置 SHT	●			●			●			●		
	不足電圧引外し装置 UVT	-			-			-			-		
	端子台 TB	可能			可能			可能			可能		
	トリップボタン TRB	付属			付属			付属			付属		
	キャップ式 LC	別売(LC-2E)						別売(LC-2E)					
	ハンドルロック 施錠式 HL	●						●					
外部操作ハンドルHM、HA	●(HA-108)			●(HA-108、HM-S12)			●(HA-108)			●(HA-108、HM-S12)			
機械的インターロック MIW	●(MIW-2E)						●(MIW-2E)						
バリア BA	別売						別売						
端子カバー	表面形 TMC	別売(TMC-1)						別売(TMC-1)					
	裏面形 BTC	別売(BTC-1)						別売(BTC-1)					
引外し方式	完全電磁						完全電磁						
質量(kg)	0.46			0.63			0.53			0.74			
一梱入数	1						1						
特性、寸法図記載ページ	P.79						P.80						

定格電圧は最大使用可能電圧。 付属装置価格は「付属装置」の項を参照。P.225 ~ 適合圧着端子 P.264
 外部操作ハンドルのHMは丸形、HAはレバー形ハンドルです。詳細はP.241 ~ を参照ください。
 (注) ご注文品番の後に裏面形はS、埋込形はFをつけてご注文ください。(フラッシュプレート: マンセル5Y7/1)

2P・2E・50AF			3P・3E・50AF			4P・3E・50AF			2P・2E・50AF			3P・3E・50AF			4P・3E・50AF			極数(P)素子数(E)フレーム(AF)					
600V									600V									AC	定格電圧				
									250V									DC					
B-52FD			B-53FD			B-54FC			B-52FKA			B-53FKA			B-54FKA			型式					
5A	B52FD05		5A	B53FD05		5A	B54FC05		5A	B52FKA05		5A	B53FKA05		5A	B54FKA05		定格電流 ご注文品番 表面形					
10A	B52FD10		10A	B53FD10		10A	B54FC10		10A	B52FKA10		10A	B53FKA10		10A	B54FKA10							
15A	B52FD15		15A	B53FD15		15A	B54FC15		15A	B52FKA15		15A	B53FKA15		15A	B54FKA15							
20A	B52FD20		20A	B53FD20		20A	B54FC20		20A	B52FKA20		20A	B53FKA20		20A	B54FKA20							
30A	B52FD30		30A	B53FD30		30A	B54FC30		30A	B52FKA30		30A	B53FKA30		30A	B54FKA30							
40A	B52FD40		40A	B53FD40		40A	B54FC40		40A	B52FKA40		40A	B53FKA40		40A	B54FKA40							
50A	B52FD50		50A	B53FD50		50A	B54FC50		50A	B52FKA50		50A	B53FKA50		50A	B54FKA50							
表面形	裏面形(注)	埋込形(注)	表面形	裏面形(注)	埋込形(注)	表面形	裏面形(注)	埋込形(注)	表面形	裏面形(注)	埋込形(注)	表面形	裏面形(注)	埋込形(注)	表面形	裏面形(注)	埋込形(注)	接続方法					
13,100	14,400	16,210	17,300	19,200	21,240	27,200	29,700	33,120	28,000	29,300	31,110	35,000	36,900	38,940	66,800	69,300	72,720	標準価格(円)					
2P									3P									4P			DC用はご指定ください	外観及び外形寸法(mm) 	
A 130	B 52	C 60	D 84	A 130	B 75	C 60	D 84	A 130	B 100	C 60	D 84	A 150	B 65	C 86	D 106	A 150	B 90	C 86	D 106	A 150	B 120		C 86
35			10			25			85			50			14			110V	定格遮断容量(kA)				
2.5			40			40			85			50			14			220V					
2.5			40			40			85			50			14			460V					
2.5			40			40			85			50			14			600V					
線押え方式(圧着端子使用可能)			線押え方式(圧着端子使用可能)			線押え方式(圧着端子使用可能)			線押え方式(圧着端子使用可能)			線押え方式(圧着端子使用可能)			線押え方式(圧着端子使用可能)			125V	DC				
22			22			22			22			22			22			250V					
●			●			●			●			●			●			SD 裏面形	取付可能付属装置 接続方式 補助スイッチ 警報スイッチ 電圧引外し装置 不足電圧引外し装置 端子台 トリップボタン キャップ式 ハンドルロック 施錠式 外部操作ハンドル 機械的インターロック バリア 表面形 裏面形 端子カバー 引外し方式 質量(kg) 一梱入数				
●			●			●			●			●			●			FP 埋込形					
●			●			●			●			●			●			AX 補助スイッチ					
●			●			●			●			●			●			AL 警報スイッチ					
●			●			●			●			●			●			SHT 電圧引外し装置					
-			●(端子台仕様)			-			●(端子台仕様)			-			●(端子台仕様)			UVT 不足電圧引外し装置					
可能			可能			可能			可能			可能			可能			TB 端子台					
付属			付属			付属			付属			付属			付属			TRB トリップボタン					
別売(LC-2E)			別売(LC-1B)			別売(LC-2C)			別売(LC-2C)			別売(LC-2C)			別売(LC-2C)			LC キャップ式					
●			●			●			●			●			●			HL 施錠式					
●(HA-108)			●(HA-108, HM-S12)			●(HA-107, HM-57)			●(HA-106)			●(HA-106, HM-S11)			●(HA-106, HM-S11)			HM, HA 外部操作ハンドル					
●(MIW-2E)			●(MIW-1C)			●(MIW-3D)			●(MIW-3D)			●(MIW-3D)			●(MIW-3D)			MIW 機械的インターロック					
電源側付属			電源側付属			電源側付属			電源側付属			電源側付属			電源側付属			BA バリア					
別売(TMC-1)・4Pは2P用×2			別売(TMC-1)・4Pは2P用×2			別売(TMC-3C)・4Pは2P用×2			別売(TMC-3C)・4Pは2P用×2			別売(TMC-3C)・4Pは2P用×2			別売(TMC-3C)・4Pは2P用×2			TMC 表面形					
別売(BTC-1)・4Pは2P用×2			別売(BTC-1)・4Pは2P用×2			別売(BTC-3C)・4Pは2P用×2			別売(BTC-3C)・4Pは2P用×2			別売(BTC-3C)・4Pは2P用×2			別売(BTC-3C)・4Pは2P用×2			BTC 裏面形					
完全電磁			完全電磁			完全電磁			完全電磁			完全電磁			完全電磁			端子カバー					
0.53			0.74			0.95			1.4			1.8			2.3			引外し方式					
1			1			1			1			1			1			質量(kg)					
P.80			P.80			P.81			P.81			P.81			P.81			一梱入数					
P.80			P.80			P.81			P.81			P.81			P.81			特性、寸法図記載ページ					

定格電圧は最大使用可能電圧。付属装置価格は「付属装置」の項を参照。P.225 ~ 適合圧着端子 P.264

端子カバー4P品は受注加工品です。遮断器本体の発注時に同時に発注をしていただくようお願いいたします。

外部操作ハンドルのHMは丸形、HAはレバー形ハンドルです。詳細はP.241を参照ください。

400V級は必ず相関バリアをご使用ください。

(注)ご注文品番の後に裏面形はS、埋込形はFをつけてご注文ください。(フラッシュプレート:マンセル5Y7/1)

Fシリーズ(高遮断容量タイプ)配線用遮断器

配線用遮断器

極数(P)素子数(E)フレーム(AF)	2P・2E・60AF			3P・3E・60AF			2P・2E・100AF			3P・3E・100AF			
定格電圧 AC DC	600V						600V						
型式	B-62FA			B-63FA			B-102FB			B-103FB			
定格電流 ご注文品番 表面形	5A	B62FA05	5A	B63FA05	15A	B102FB01	15A	B103FB01					
	10A	B62FA10	10A	B63FA10	20A	B102FB02	20A	B103FB02					
	15A	B62FA15	15A	B63FA15	30A	B102FB03	30A	B103FB03					
	20A	B62FA20	20A	B63FA20	50A	B102FB05	50A	B103FB05					
	30A	B62FA30	30A	B63FA30	60A	B102FB06	60A	B103FB06					
	40A	B62FA40	40A	B63FA40	75A	B102FB07	75A	B103FB07					
	50A	B62FA50	50A	B63FA50	100A	B102FB10	100A	B103FB10					
	60A	B62FA60	60A	B63FA60									
接続方法	表面形	裏面形(注)	埋込形(注)	表面形	裏面形(注)	埋込形(注)	表面形	裏面形(注)	埋込形(注)	表面形	裏面形(注)	埋込形(注)	
標準価格(円)	18,200	20,170	22,500	24,400	26,960	27,500	28,800	31,750	35,170	36,000	40,400	43,700	
外観及び外形寸法(mm)							DC用はご指定ください 						
定格 遮断容量 (kA)	110V												
	220V			35						50			
	460V			10						25			
	600V			2.5						10			
	125V							15					
	250V							10					
標準接続方式	線押え方式(圧着端子使用可能)						圧着端子方式						
接続可能最大電線(mm ²)	22						3φ(50A以下は22)						
取付可能付属装置	裏面形 SD			●						●			
	埋込形 FP			●						●			
	補助スイッチ AX			●						●			
	警報スイッチ AL			●						●			
	電圧引外し装置 SHT			●						●			
	不足電圧引外し装置 UVT			—					—		●(端子台仕様)		
	端子台 TB			可	能					可	能		
	トリップボタン TRB			付	属					付	属		
	キャップ式 LC			別	売	(LC-1B)				別	売	(LC-2C)	
	ハンドルロック 施錠式 HL			●						●			
外部操作ハンドルHM、HA	●(HA-108)			●(HA-108、HM-S12)				●(HA-106)			●(HA-106、HM-S11)		
機械的インターロック MIW			●(MIW-2E)						●(MIW-3C)				
バリア BA			別	売					電	源	側	付	属
端子カバー	表面形 TMC			別	売	(TMC-1)				別	売	(TMC-2)	
	裏面形 BTC			別	売	(BTC-1)				別	売	(BTC-2)	
引外し方式	完全電磁						完全電磁						
質量(kg)	0.53			0.74			1.2			1.5			
一梱入数	1						1						
特性、寸法図記載ページ	P.82						P.83						

定格電圧は最大使用可能電圧。 付属装置価格は「付属装置」の項を参照。P.225～ 適合圧着端子 P.264

外部操作ハンドルのHMは丸形、HAはレバー形ハンドルです。詳細はP.241～を参照ください。

400V級は必ず相間バリアをご使用ください。

(注)ご注文品番の後に裏面形はS、埋込形はFをつけてご注文ください。(フラッシュプレート：マンセル5Y7/1)

2P・2E・100AF			3P・3E・100AF			4P・3E・100AF			2P・2E・225AF			3P・3E・225AF			4P・3E・225AF			極数(P)素子数(E)フレーム(AF)								
250V						600V						250V			600V			AC DC	定格電圧							
B-102FKA			B-103FKA			B-104FKA			B-222FB			B-223FB			B-224FB			型式								
15A	B102FKA01	15A	B103FKA01	15A	B104FKA01	125A	B222FB12	125A	B223FB12	125A	B224FB12	150A	B222FB15	150A	B223FB15	150A	B224FB15	定格電流 ご注文品番 表面形								
20A	B102FKA02	20A	B103FKA02	20A	B104FKA02	175A	B222FB17	175A	B223FB17	175A	B224FB17	200A	B222FB20	200A	B223FB20	200A	B224FB20									
30A	B102FKA03	30A	B103FKA03	30A	B104FKA03	225A	B222FB22	225A	B223FB22	225A	B224FB22															
50A	B102FKA05	50A	B103FKA05	50A	B104FKA05																					
60A	B102FKA06	60A	B103FKA06	60A	B104FKA06																					
75A	B102FKA07	75A	B103FKA07	75A	B104FKA07																					
100A	B102FKA10	100A	B103FKA10	100A	B104FKA10																					
表面形 裏面形(注) 埋込形(注)			表面形 裏面形(注) 埋込形(注)			表面形 裏面形(注) 埋込形(注)			表面形 裏面形(注) 埋込形(注)			表面形 裏面形(注) 埋込形(注)			表面形 裏面形(注) 埋込形(注)			接続方法								
41,200 44,130 47,430			50,500 54,900 58,200			80,500 87,890 93,730			51,500 57,190 63,000			69,000 76,500 81,000			103,000 116,000 121,000			標準価格(円)								
DC用はご指定ください						DC用はご指定ください						2Pは3P中極をはずしたものです						外観及び外形寸法(mm)								
2P		3P		4P		2P,3P		4P																		
A 150	B 65	C 86	D 106	A 150	B 90	C 86	D 106	A 150	B 120	C 86	D 106	A 165	B 105	C 103	D 127	A 165	B 140	C 103	D 127	110V	220V	460V	600V	125V	250V	定格遮断容量(kA)
85						50						14						AC								
40						40						25						DC								
14						25						18						DC								
40						40						25						25								
圧着端子方式						圧着端子方式						標準接続方式														
38(50A以下は22)						150						接続可能最大電線(mm ²)														
●						●						SD 裏面形 接続方式														
●						●						FP 埋込形														
●						●						AX 補助スイッチ														
●						●						AL 警報スイッチ														
●						●						SHT 電圧引外し装置														
●						●						UVT 不足電圧引外し装置														
●(端子台仕様)						●(端子台仕様)						TB 端子台														
可能						可能						TRB トリップボタン														
付属						付属						LC キャップ式														
別売(LC-2C)						別売(LC-4H)						HL 施錠式														
●						●						HM, HA 外部操作ハンドル														
●(HA-106)						●(HA-106, HM-S11)						MIW 機械的インターロック														
●(MIW-3D)						●(MIW-4H)						BA バリア														
電源側付属						電源側付属						TMC 表面形														
別売(TMC-3C)・4Pは2P用×2						別売(TMC-4H)・4Pは受注加工品						BTC 裏面形														
別売(BTC-3C)・4Pは2P用×2						別売(BTC-4H)						端子カバー														
完全電磁						熱動電磁						引外し方式														
1.4		1.8		2.3		2.0		2.3		3.1		質量(kg)														
1						1						一梱入数														
P.84						P.85						特性、寸法図記載ページ														

定格電圧は最大使用可能電圧。 付属装置価格は「付属装置」の項を参照。P.225～ 適合圧着端子 P.264
 端子カバー4P品は受注加工品です。遮断器本体の発注時に同時発注をしていただくようお願いします。
 外部操作ハンドルのHMは丸形、HAはレバー形ハンドルです。詳細はP.241～を参照ください。
 400V級は必ず相間バリアをご使用ください。
 (注)ご注文品番の後に裏面形はS、埋込形はFをつけてご注文ください。(フラッシュプレート：マンセル5Y7/1)

Fシリーズ(高遮断容量タイプ)配線用遮断器

配線用遮断器

極数(P)素子数(E)フレーム(AF)	2P・2E・400AF			3P・3E・400AF			4P・3E・400AF			2P・2E・600AF			3P・3E・600AF			4P・3E・600AF								
定格電圧	600V																							
	250V									250V														
型式	B-402FB			B-403FB			B-404FB			B-602FA			B-603FA			B-604FA								
定格電流 ご注文品番 表面形	250A	B402FB25		250A	B403FB25		250A	B404FB25		500A	B602FA50		500A	B603FA50		500A	B604FA50							
	300A	B402FB30		300A	B403FB30		300A	B404FB30																
	350A	B402FB35		350A	B403FB35		350A	B404FB35		600A	B602FA60		600A	B603FA60		600A	B604FA60							
	400A	B402FB40		400A	B403FB40		400A	B404FB40																
接続方法	表面形	裏面形(注)	埋込形(注)	表面形	裏面形(注)	埋込形(注)	表面形	裏面形(注)	埋込形(注)	表面形	裏面形(注)	埋込形(注)	表面形	裏面形(注)	埋込形(注)	表面形	裏面形(注)	埋込形(注)						
標準価格(円)	121,000	130,100	147,000	148,000	161,500	177,000	223,000	241,000	266,500	250,000	264,300	278,000	292,000	313,500	329,000	435,000	470,280	505,560						
外観及び外形寸法(mm)	 Aはバー端子を含む寸法			 2Pは3P中極をはずしたものです			 4P			 2Pは3P中極をはずしたものです			 4P											
定格	110V																							
遮断容量 (kA)	AC			85			85			AC			85			AC			85					
	220V									220V									220V					
	460V									460V									460V					
	600V									600V									600V					
DC	125V			40			40			DC			125V			40			40					
	250V			40			40			250V									250V			40		
標準接続方式	バー端子方式																							
接続可能最大電線(mm ²)	バー端子方式																							
取付可能付属装置	裏面形 SD																							
	埋込形 FP																							
	補助スイッチ AX																							
	警報スイッチ AL																							
	電圧引外し装置 SHT																							
	不足電圧引外し装置 UVT	(端子台仕様)																						
	端子台 TB	可能			可能			可能			可能			可能			可能							
	トリップボタン TRB	付属			付属			付属			付属			付属			付属							
	キャップ式 LC	-																						
	ハンドルロック 施錠式 HL	-																						
	外部操作ハンドルHM、HA	(HA-405、HM-405)																						
	機械的インターロック MIW	(MIW-5D)																						
	バリア BA	電源側付属																						
端子カバー	表面形 TMC	別売(TMC-5B)			4Pは受注加工品			別売(TMC-5D)			4Pは受注加工品			別売(TMC-5D)			4Pは受注加工品							
	裏面形 BTC	別売(BTC-5B)			-			-			-			-			-							
引外し方式	熱動電磁																							
質量(kg)	5.3			6.1			8.2			10			13			13								
	1			1			1			1			1			1								
特性、寸法図記載ページ	P.86																							
P.87																								

定格電圧は最大使用可能電圧。 付属装置価格は「付属装置」の項を参照。P.225～ 逆接続用は別途注文になります。

バー端子方式の適合圧着端子は寸法図記載ページのバー端子寸法を参照してください。

端子カバー4P品は受注加工品です。遮断器本体の発注時に同時発注をしていただくようお願いいたします。

外部操作ハンドルのHMは丸形、HAはレバー形ハンドルです。詳細はP.241～を参照ください。

400V級は必ず相間バリアをご使用ください。

(注)ご注文品番の後に裏面形はS、埋込形はFをつけてご注文ください。(フラッシュプレート：マンセル5Y7/1)

3P・3E・800AF			3P・3E・800AF			4P・3E・800AF			3P・3E・1000AF			4P・3E・1000AF			極数(P)素子数(E)フレーム(AF)		
600V			600V			600V			600V			600V			AC		
250V			250V			250V			250V			250V			DC		
B-803FA			B-803FKA			B-804FKA			B-1003FA			B-1004FA			型式		
700A	B803FA70	700A	B803FKA70	700A	B804FKA70	1000A			B1003FA10	1000A	B1004FA10	定格電流 ご注文品番 表面形					
800A	B803FA80	800A	B803FKA80	800A	B804FKA80												
表面形	裏面形(注)	埋込形(注)	表面形	裏面形(注)	埋込形(注)	表面形	裏面形(注)	埋込形(注)	表面形	裏面形(注)	埋込形(注)	表面形	裏面形(注)	埋込形(注)	接続方法		
390,000	414,200	429,500	513,000	540,000	556,000	775,000	820,000	862,000	695,000	734,000	760,000	1,177,000	1,228,000	1,272,800	標準価格(円)		
50Hz、60Hzをご指定ください																	
A 274 A'434 B 210 C 103 D 141				3P A 274 A'434 B 210 C 103 D 141 D'194				4P A 274 A'434 B 280 C 103 D 141 D'194				3P A 410 A'570 B 210 C 150 D 190 D'298				4P A 410 A'570 B 280 C 150 D 190 D'298	
85			125			125			125			110V			定格		
35			85			85			85			220V			遮断容量 (kA)		
18			42			42			42			460V					
40			40			40			40			600V			DC		
40			40			40			40			125V					
バー端子方式			バー端子方式			バー端子方式			バー端子方式			標準接続方式					
接続可能最大電線(mm ²)																	
SD 裏面形 接続方式																	
FP 埋込形																	
AX 補助スイッチ																	
AL 警報スイッチ																	
SHT 電圧引外し装置																	
UVT 不足電圧引外し装置																	
TB 端子台																	
TRB トリップボタン																	
LC キャップ式																	
HL 施錠式																	
HM、HA 外部操作ハンドル																	
MIW 機械的インターロック																	
BA バリア																	
TMC 表面形 端子カバー																	
BTC 裏面形																	
引外し方式																	
質量(kg)																	
10.5			10.5			13.5			26			33			一梱入数		
1			1			1			1			1			特性、寸法図記載ページ		
P.88			P.88			P.88			P.89			P.89					

定格電圧は最大使用可能電圧。 付属装置価格は「付属装置」の項を参照。P.225～
 逆接続用は別途注文になります。
 端子カバー4P品は受注加工品です。遮断器本体の発注時に同時発注をしていただくようお願いします。
 外部操作ハンドルのHMは丸形、HAはレバー形ハンドルです。詳細はP.241～を参照ください。
 400V級は必ず相間バリアをご使用ください。
 (注) ご注文品番の後に裏面形はS、埋込形はFをつけてご注文ください。(フラッシュプレート：マンセル5Y7/1)

Fシリーズ(高遮断容量タイプ)配線用遮断器

配線用遮断器

極数(P)素子数(E)フレーム(AF)	3P・3E・1200AF			4P・3E・1200AF			3P・3E・1600AF			4P・3E・1600AF				
定格電圧	600V						600V(瞬時遮断式)							
	250V						250V(瞬時遮断式)							
型式	B-1203FA			B-1204FA			B-1603FA			B-1604FA				
定格電流	1200A	B1203FA12	1200A	B1204FA12	1200A	B1204FA12	1000A	B1603FA10		1400A	B1604FA14			
ご注文品番							1200A	B1603FA12			1600A	B1604FA16		
表面形							1400A	B1603FA14						
							1600A	B1603FA16						
接続方法	表面形	裏面形(注)	埋込形(注)	表面形	裏面形(注)	埋込形(注)	表面形	裏面形(注)	埋込形(注)	表面形	裏面形(注)	埋込形(注)		
標準価格(円)	864,000	907,000	935,000	1,224,000	1,274,000	1,323,000	1,083,000	1,083,000	1,113,000	1,530,000	1,530,000	1,575,000		
外観及び外形寸法(mm)	50Hz、60Hzをご指定ください						50Hz、60Hzをご指定ください							
	<p>A'はバー端子を含む寸法 D'は補助ハンドルを含む寸法</p>									<p>瞬時遮断式</p>				
定格	110V						110V							
遮断容量	220V			125			220V			125				
(kA)	460V			85			460V			85				
	600V			42			600V			42				
	DC 125V			40			DC 125V			40				
	DC 250V			40			DC 250V			40				
標準接続方式	バー端子方式						バー端子方式							
接続可能最大電線(mm ²)														
取付可能付属装置	裏面形 SD						裏面形 SD							
	埋込形 FP						埋込形 FP							
	補助スイッチ AX						補助スイッチ AX							
	警報スイッチ AL						警報スイッチ AL							
	電圧引外し装置 SHT						電圧引外し装置 SHT							
	不足電圧引外し装置 UVT						不足電圧引外し装置 UVT							
	端子台 TB	可能						端子台 TB	可能					
	トリップボタン TRB	付 属						トリップボタン TRB	付 属					
	キャップ式 LC						キャップ式 LC							
	ハンドルロック 施錠式 HL						ハンドルロック 施錠式 HL							
	外部操作ハンドルHM、HA	(HA-801)						外部操作ハンドルHM、HA	(HA-801)					
	機械的インターロック MIW	(MIW-8)						機械的インターロック MIW	(MIW-8D)					
	バリア BA	電源側付属						バリア BA	電源側付属					
	表面形 TMC	別売(TMC-6)・4Pは受注加工品						別売(TMC-6)・4Pは受注加工品						
	裏面形 BTC	-						-						
引外し方式	熱動可調整電磁						瞬時遮断式							
質量(kg)	26			33			37			49				
一梱入数	1						1							
特性、寸法図記載ページ	P.89						P.90							

定格電圧は最大使用可能電圧。 付属装置価格は「付属装置」の項を参照。P.225～




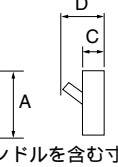
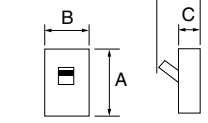
逆接続用は別途注文になります。

端子カバー4P品は受注加工品です。遮断器本体の発注時に同時発注をしていただくをお願いします。

外部操作ハンドルのHMは丸形、HAはレバー形ハンドルです。詳細はP.241～を参照ください。

400V級は必ず相間バリアをご使用ください。

(注)ご注文品番の後に裏面形はS、埋込形はFをつけてご注文ください。(フラッシュプレート：マンセル5Y7/1)

3P・3E・2000AF		4P・3E・2000AF		3P・3E・2500AF		3P・3E・3200AF		極数(P)素子数(E)フレーム(AF)	
600V				600V				AC	定格電圧
250V				250V				DC	
B-2003F		B-2004F		B-2503F		B-3203F		型式	
1800A	B2003F18	1800A	B2004F18	2500A	B2503F25	2800A	B3203F28	定格電流 ご注文品番 表面形	
2000A	B2003F20	2000A	B2004F20			3000A	B3203F30		
				3200A	B3203F32				
裏面形	埋込形(注)	裏面形	埋込形(注)	裏面形	埋込形(注)	裏面形	接続方法		
1,230,000	1,260,000	1,790,000	1,835,000	1,531,000	1,561,000	2,597,000	標準価格(円)		
50Hz、60Hzをご指定ください				50Hz、60Hzをご指定ください		50Hz、60Hzをご指定ください		外観及び外形寸法(mm)	
3P A 560 B 310 C 226 D 299 D'403		4P A 560 B 415 C 226 D 299 D'403				 D'は補助ハンドルを含む寸法			
125				125		125		110V 定格	
85				85		85		220V AC 遮断容量 (kA)	
70				70		70		460V	
50				50		50		600V	
50				50		50		125V DC	
50				50		50		250V	
裏面バースタッド方式				裏面バースタッド方式		裏面バースタッド方式		標準接続方式	
(標準仕様)				(標準仕様)		(標準仕様)		接続可能最大電線(mm ²)	
可能				可能		可能		SD 裏面形 接続方式	
付属				付属		付属		FP 埋込形	
-				-		-		AX 補助スイッチ	
-				-		-		AL 警報スイッチ	
-				-		-		SHT 電圧引外し装置	
-				-		-		UVT 不足電圧引外し装置	
-				-		-		TB 端子台	
-				-		-		TRB トリップボタン	
-				-		-		LC キャップ式 ハンドルロック	
-				-		-		HL 施錠式	
(HA-1601)				(HA-1601)		-		HM、HA 外部操作ハンドル	
(MIW-16)				(MIW-16)		-		MIW 機械的インターロック	
-				-		-		BA バリア	
-				-		-		TMC 表面形 端子カバー	
-				-		-		BTC 裏面形	
熱動可調整電磁(調整はカバーを外しておこなってください)				熱動可調整電磁(調整はカバーを外しておこなってください)		熱動電磁		引外し方式	
70				87		200		質量(kg)	
1				1		1		一梱入数	
P.91				P.104		P.92		特性、寸法図記載ページ	

定格電圧は最大使用可能電圧。 付属装置価格は「付属装置」の項を参照。P.225～
 外部操作ハンドルのHMは丸形、HAはレバー形ハンドルです。詳細はP.241～を参照ください。
 (注)ご注文品番の後に埋込形はFをつけてご注文ください。(フラッシュプレート：マンセル5Y7/1)

電子式配線用遮断器

極数(P)素子数(E)フレーム(AF)	3P・3E・225AF			3P・3E・400AF			3P・3E・600AF			
定格電圧 AC DC	600V			600V			600V			
型式	B-223WA			B-403WA			B-603WA			
定格電流 ご注文品番 表面形	可調整 125A / 150A / 175A / 200A / 225A	B223WA		可調整 200A / 225A / 250A / 300A / 350A / 400A	B403WA		可調整 300A / 350A / 400A / 500A / 600A	B603WA		
接続方法	表面形	裏面形(注)	埋込形(注)	表面形	裏面形(注)	埋込形(注)	表面形	裏面形(注)	埋込形(注)	
標準価格(円)	88,400	95,900	100,400	162,000	175,500	191,000	318,000	339,500	355,000	
外観及び外形寸法(mm)	 A 165 B 105 C 68 D 95			 A 257 A'333 B 140 C 103 D 133			 A 274 A'434 B 210 C 103 D 141 D'194			
定格 遮断容量 (kA)	110V 220V 460V 600V DC 125V 250V	100 50 25		100 50 25			100 50 25			
標準接続方式	圧着端子方式			バー端子方式			バー端子方式			
接続可能最大電線(mm ²)	100									
取付可能付属装置	裏面形 SD 埋込形 FP									
補助スイッチ	AX	(カセット式)			(カセット式)			(カセット式)		
警報スイッチ	AL	(カセット式)			(カセット式)			(カセット式)		
電圧引外し装置	SHT									
不足電圧引外し装置	UVT	-			(端子台仕様)					
端子台	TB	可能			可能			可能		
トリップボタン	TRB	付属			付属			付属		
ハンドルロック	キャップ式 LC 施錠式 HL	(LC-2D)			-			-		
外部操作ハンドル	HM, HA	(HA-208, HM-S24)			(HA-406, HM-406)			(HA-402, HM-407)		
機械的インターロック	MIW	(MIW-4K)			(MIW-5F)			(MIW-5G)		
バリア	BA	電源側付属			電源側付属			電源側付属		
端子カバー	表面形 TMC 裏面形 BTC	別売(TMC-4J) 別売(BTC-4J)			別売(TMC-5B) 別売(BTC-5B)			別売(TMC-5D) -		
引外し方式	電子式可調整			電子式可調整			電子式可調整			
質量(kg)	1.6			5.9			9.7			
一梱入数	1			1			1			
特性、寸法図記載ページ	P.93			P.94			P.95			



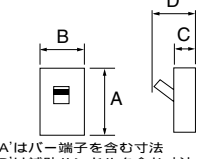
定格電圧は最大使用可能電圧。 付属装置価格は「付属装置」の項を参照。 P.225～ 適合圧着端子 P.264

バー端子方式の適合圧着端子は寸法図記載ページのバー端子寸法を参照してください。

端子カバー4P品は受注加工品です。遮断器本体の発注時に同時発注をしていただくようお願いいたします。

400V級は必ず相間バリアをご使用ください。

(注) ご注文品番の後に裏面形はS、埋込形はFをつけてご注文ください。(フラッシュプレート：マンセル5Y7/1)

3P・3E・800AF			4P・3E・800AF			3P・3E・1000AF			4P・3E・1000AF			極数(P)素子数(E)フレーム(AF)		
600V						600V						AC DC	定格電圧	
B-803WB			B-804WA			B-1003WA			B-1004W			型式		
可調整 400A / 450A / 500A / 600A / 700A / 800A	B803WB		可調整 400A / 500A / 600A / 700A / 800A	B804WA		可調整 500A / 600A / 700A / 800A / 900A / 1000A	B1003WA		可調整 500A / 600A / 700A / 800A / 900A / 1000A	B1004W		定格電流 ご注文品番 表面形		
表面形	裏面形(注)	埋込形(注)	表面形	裏面形(注)	埋込形(注)	表面形	裏面形(注)	埋込形(注)	表面形	裏面形(注)	埋込形(注)	接続方法		
513,000	540,000	556,000	775,000	820,000	862,000	695,000	734,000	760,000	1,177,000	1,228,000	1,272,800	標準価格(円)		
3P A 274 A'434 B 210 C 103 D 141 D'194						4P A 274 A'434 B 280 C 103 D 141 D'194						4P A 410 A'570 B 280 C 150 D 190 D'298		外観及び外形寸法(mm)  A'はバー端子を含む寸法 D'は補助ハンドルを含む寸法
100			125			125			110V			定格		
50			85			85			220V			遮断容量 (kA)		
25			42			42			460V					
									600V					
									125V 250V				DC	
バー端子方式						バー端子方式						標準接続方式		
												接続可能最大電線(mm ²)		
												SD 裏面形 接続方式	取 付 可 能 付 属 装 置	
												FP 埋込形		
(カセット式)						(カセット式)						AX 補助スイッチ		
(カセット式)						(カセット式)						AL 警報スイッチ		
												SHT 電圧引外し装置		
												UVT 不足電圧引外し装置		
可 能 付 属						可 能 付 属						TB 端子台		
												TRB トリップボタン		
												LC キャップ式 ハンドルロック		
												HL 施錠式		
(HA-402、HM-407)			(HA-402)			(HA-801)			HM、HA 外部操作ハンドル					
(MIW-5G)			(MIW-5)			(MIW-8)			MIW 機械的インターロック					
電源側付属			電源側付属			電源側付属			電源側付属			BA バリア		
別売(TMC-5D)			別売(受注加工品)			別売(TMC-6B)			別売(受注加工品)			TMC 表面形 端子カバー		
-			-			-			-			BTC 裏面形		
電子式可調整			電子式可調整			電子式可調整			電子式可調整			引外し方式		
11			13.5			26			33			質量(kg)		
1						1						一梱入数		
P.96			P.97			P.98			P.99			特性、寸法図記載ページ		




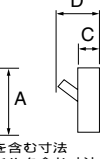
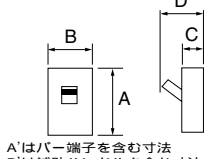
定格電圧は最大使用可能電圧。 付属装置価格は「付属装置」の項を参照。P.225～
 バー端子方式の適合圧着端子は寸法図記載ページのバー端子寸法を参照してください。
 端子カバー4P品は受注加工品です。遮断器本体の発注時に同時発注をしていただくようお願いいたします。
 400V級は必ず相間バリアをご使用ください。
 (注) ご注文品番の後に裏面形はS、埋込形はFをつけてご注文ください。(フラッシュプレート：マンセル5Y7/1)

電子式配線用遮断器

配線用遮断器

極数(P)素子数(E)フレーム(AF)	3P・3E・1200AF			4P・3E・1200AF			3P・3E・1600AF			4P・3E・1600AF			
定格電圧 AC DC	600V						600V						
型式	B-1203WA			B-1204W			B-1603WA			B-1604WA			
定格電流 ご注文品番 表面形	可調整 600A / 700A / 800A / 1000A / 1200A	B1203WA		可調整 600A / 700A / 800A / 1000A / 1200A	B1204W		可調整 800A / 900A / 1000A / 1200A / 1400A / 1600A	B1603WA		可調整 800A / 900A / 1000A / 1200A / 1400A / 1600A	B1604WA		
接続方法	表面形	裏面形(注)	埋込形(注)	表面形	裏面形(注)	埋込形(注)	表面形	裏面形(注)	埋込形(注)	表面形	裏面形(注)	埋込形(注)	
標準価格(円)	864,000	907,000	935,000	1,224,000	1,274,000	1,323,000	1,083,000	1,083,000	1,113,000	1,530,000	1,530,000	1,575,000	
外観及び外形寸法(mm)	 <p>Aはバー端子を含む寸法 Dは補助ハンドルを含む寸法</p>												
定格	110V						110V						
遮断容量 (kA)	220V			125			220V			125			
	460V			85			460V			85			
	600V			42			600V			42			
	DC 125V 250V						DC 125V 250V						
標準接続方式	バー端子方式						バー端子方式						
接続可能最大電線(mm ²)													
取付可能付属装置	裏面形	SD											
	埋込形	FP											
	補助スイッチ	AX (カセット式)											
	警報スイッチ	AL (カセット式)											
	電圧引外し装置	SHT											
	不足電圧引外し装置	UVT											
	端子台	TB			可能			TB			可能		
	トリップボタン	TRB			付属			TRB			付属		
	キャップ式	LC						-					
	ハンドルロック	HL						-					
	外部操作ハンドル	HM, HA (HA-801)						HM, HA (HA-801)					
	機械的インターロック	MIW (MIW-8)						MIW (MIW-8D)					
バリア	BA			電源側付属			BA			電源側付属			
端子カバー	表面形 TMC			別売(TMC-6B)			表面形 TMC			別売(受注加工品)			
	裏面形 BTC			-			裏面形 BTC			-			
引外し方式	電子式可調整						電子式可調整						
質量(kg)	26			33			37			49			
一梱入数	1						1						
特性、寸法図記載ページ	P.100			P.101			P.102			P.102			

定格電圧は最大使用可能電圧。 付属装置価格は「付属装置」の項を参照。P.225～
 バー端子方式の適合圧着端子は寸法図記載ページのバー端子寸法を参照してください。
 端子カバー4P品は受注加工品です。遮断器本体の発注時に同時発注をしていただくをお願いします。
 400V級は必ず相間バリアをご使用ください。
 (注) ご注文品番の後に裏面形はS、埋込形はFをつけてご注文ください。(フラッシュプレート：マンセル5Y7/1)

3P・3E・2000AF		4P・3E・2000AF		3P・3E・2500AF		3P・3E・3200AF		極数(P)素子数(E)フレーム(AF)
600V								AC DC 定格電圧
B-2003W		B-2004W		B-2503W		B-3203WA		型式
可調整 1000A / 1200A / 1400A / 1600A / 1800A / 2000A	B2003W	可調整 1000A / 1200A / 1400A / 1600A / 1800A / 2000A	B2004W	可調整 1200A / 1400A / 1600A / 1800A / 2000A / 2500A	B2503W	可調整 2000A / 2500A / 2800A / 3000A / 3200A	B3203WA	定格電流 ご注文品番
裏面形	埋込形(注)	裏面形	埋込形(注)	裏面形	埋込形(注)	裏面形	埋込形(注)	接続方法
1,230,000	1,260,000	1,790,000	1,835,000	1,531,000	1,561,000	2,597,000	2,750,000	標準価格(円)
3P A 560 B 310 C 226 D 299 D'403		4P A 560 B 415 C 226 D 299 D'403		A 560 B 310 C 226 D 299 D'403		A 560 B 310 C 226 D 299 D'403		外観及び外形寸法(mm)  A'はバー端子を含む寸法 D'は補助ハンドルを含む寸法
	125		125		125		125	110V 定格 遮断容量 AC (kA)
	85		85		85		85	220V 460V 600V
	70		70		70		70	125V DC 250V
裏面バースタッド方式		裏面バースタッド方式		裏面バースタッド方式		裏面バースタッド方式		標準接続方式
(標準仕様)		(標準仕様)		(標準仕様)		(標準仕様)		接続可能最大電線(mm ²)
可能 付 属		可能 付 属		可能 付 属		可能 付 属		SD 裏面形 接続方式 FP 埋込形 AX 補助スイッチ AL 警報スイッチ SHT 電圧引外し装置 UVT 不足電圧引外し装置 TB 端子台 TRB トリップボタン LC キャップ式 ハンドルロック HL 施錠式
(HA-1601)		(HA-1601)		(HA-1601)		(HA-1601)		HM, HA 外部操作ハンドル
(MIW-16)		(MIW-16)		(MIW-16)		(MIW-16)		MIW 機械的インターロック
-		-		-		-		BA バリア
-		-		-		-		TMC 表面形 端子カバー BTC 裏面形
電子式可調整		電子式可調整		電子式可調整		電子式可調整		引外し方式
68		85		84		90		質量(kg)
1		1		1		1		一梱入数
P.103		P.104		P.104		P.105		特性、寸法図記載ページ

定格電圧は最大使用可能電圧。 付属装置価格は「付属装置」の項を参照。P.225～

端子カバー4P品は受注加工品です。遮断器本体の発注時に同時発注をしていただくようお願いいたします。

(注) ご注文品番の後に埋込形はFをつけてご注文ください。(フラッシュプレート:マンセル5Y7/1)

耐熱形配線用遮断器

非常用配電盤等認定業務委員会 認定品

配線用遮断器

種別	一種耐熱形			二種耐熱形			一種耐熱形			二種耐熱形		
極数(P)素子数(E)フレーム(AF)	2P・2E・50AF						3P・3E・50AF					
定格電圧	550V						550V					
	250V						250V					
型式	FB-52B						FB-53B					
定格電流 ご注文品番 表面形 ()内は耐熱定格電流です	15A (10.5A)	FB52B15	15A (10.5A)	FB52B152	15A (10.5A)	FB53B15	15A (10.5A)	FB53B152	15A (10.5A)	FB53B152		
	20A (14A)	FB52B20	20A (14A)	FB52B202	20A (14A)	FB53B20	20A (14A)	FB53B202	20A (14A)	FB53B202		
	30A (21A)	FB52B30	30A (21A)	FB52B302	30A (21A)	FB53B30	30A (21A)	FB53B302	30A (21A)	FB53B302		
	50A (35A)	FB52B50	50A (35A)	FB52B502	50A (35A)	FB53B50	50A (35A)	FB53B502	50A (35A)	FB53B502		
接続方法	表面形			表面形	埋込形(注)	表面形			表面形	埋込形(注)		
標準価格(円)	14,100			10,400	14,350	19,000			14,100	19,110		
外観及び外形寸法(mm)	DC用はご指定ください											
	 A 130 B 52 C 60 D 84						 A 130 B 75 C 60 D 84					
定格	110V											
遮断容量 (kA)	220V											
	AC											
	460V											
	(耐熱定格遮断容量)											
550V												
DC												
125V												
250V												
標準接続方式	線押し方式(圧着端子使用可能)						線押し方式(圧着端子使用可能)					
接続可能最大電線(mm ²)	22						22					
取付可能 埋込形 FP	-						-					
付属装置 補助スイッチ AX	-						-					
警報スイッチ AL	-						-					
認定番号	1CB-90044			2CB-90081			1CB-90045			2CB-90082		
質量(kg)	0.53			0.46			0.73			0.63		
一梱入数	1						1					
寸法図記載ページ	P.106						P.106					

定格電圧は最大使用可能電圧。 負荷電流は耐熱定格電流以内でご使用ください。(耐熱定格電流とは基準温度40において規定されている定格電流の70%電流です。)

付属装置 AX+ALの製作はできません) 耐熱形配線用遮断器については、端子カバー・ハンドルロックの適合品はありません。

(注) ご注文品番の後に埋込形はFをつけてご注文ください。(フラッシュプレート:マンセル5Y7/1)

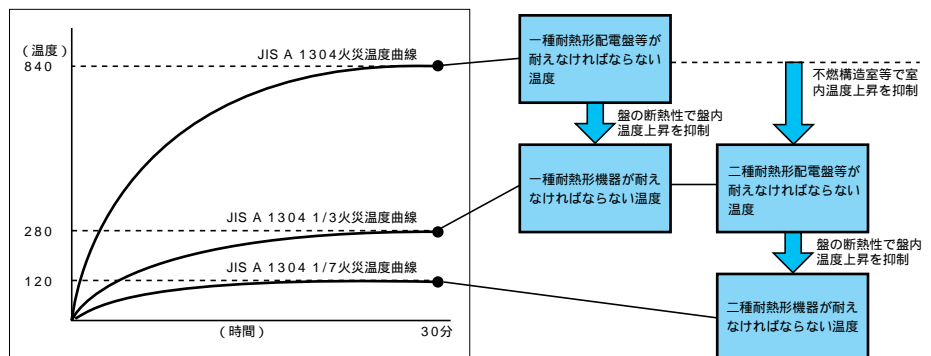
AX(補助スイッチ) AL(警報スイッチ)



耐熱形配線用遮断器とは

デパート・ホテル、一般ビルなど多数の人が集まる場所で、万一火災が発生した場合には消火設備、非常照明、非常用エレベータなどの初期消火設備、避難手段などが確実に作動することが必要です。このようなことから非常電源設備のうち低圧で受電する非常電源専用受電設備の配電盤及び分電盤については、消防法施行規則第12条第4号により火災時の異常温度に耐える耐熱性能のものが要求され昭和56年消防庁告示第10号においてその具体的な基準が明確化されています。テンパール耐熱形配線用遮断器はこの基準に適合し「非常用配電盤等認定業務委員会」の認定品です。

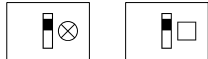
耐熱温度特性



一種耐熱形		二種耐熱形		二種耐熱形		二種耐熱形		種別	
3P・3E・100AF				3P・3E・225AF		3P・3E・400AF		極数(P) 素子数(E) フレーム(AF)	
550V				550V		550V		AC DC 定格電圧	
250V									
FB-103A			FB-223A			FB-403A			型式
75A (52.5A)	FB103A07	75A (52.5A)	FB103A072	150A (105A)	FB223A152	300A (210A)	FB403A302	定格電流 ご注文品番 表面形	
100A (70A)	FB103A10	100A (70A)	FB103A102	225A (157.5A)	FB223A222	400A (280A)	FB403A402		
表面形		表面形	埋込形(注)	表面形	埋込形(注)	表面形	埋込形(注)	()内は耐熱定格電流です	
41,900		32,000	41,880	62,600	74,600	165,000	194,000	標準価格(円)	
DC用はご指定ください								外観及び外形寸法(mm)	
A 150 B 90 C 60 D 85				A 165 B 105 C 90 D 85		A 257 A'333 B 140 C 103 D 133		A'はバー端子を含む寸法	
								110V 定格	
22				25		35		220V 遮断容量	
10				15		22		460V AC (kA)	
2.5				5.0		10		550V (耐熱定格) 遮断容量	
5.0								125V DC	
250V									
圧着端子方式			圧着端子方式			バー端子方式			標準接続方式
38			100			-			接続可能最大電線(mm ²)
-			-			-			FP 埋込形 取付可能
-			-			-			AX 警報スイッチ 付属装置
-			-			-			AL 警報スイッチ
1CB-60041		2CB-60061		2CB-80073		2CB-80074		認定番号	
1.1		1.0		1.6		6.1		質量(kg)	
1		1		1		1		一梱入数	
P.106				P.107		P.107		寸法図記載ページ	

定格電圧は最大使用可能電圧。 負荷電流は耐熱定格電流以内でご使用ください。(耐熱定格電流とは基準温度40において規定されている定格電流の70%電流です。)
 付属装置(AX+AL)の製作はできません) 耐熱形配線用遮断器については、端子カバー・ハンドルロックの適合品はありません。
 (注)ご注文品番の後に埋込形はFをつけてご注文ください。(フラッシュプレート:マンセル5Y7/1)

AX(補助スイッチ) AL(警報スイッチ)



耐熱機器の耐熱性能

名称	耐熱性能	配電盤等の設置場所
一種耐熱機器	JIS A 1304に定める火災温度曲線の1/3の火災温度曲線で30分間加熱し機能に異常を生じない事。	制限なし
二種耐熱機器	JIS A 1304に定める火災温度曲線の1/7の火災温度曲線で30分間加熱し機能に異常を生じない事。	不燃材料で区画された変電設備室、機械室、ポンプ室 その他これに類する室。

漏電警報付配線用遮断器

ご注意:漏電遮断器ではありませんので、漏電遮断器の設置義務規定には対応できません。

配線用遮断器

極数(P)素子数(E)フレーム(AF)	3P・3E・50AF	3P・3E・100AF	3P・3E・225AF		
型式	B-53GA	B-103GA	B-223GA	B-223GHA	
定格電圧 AC	220-460V	220-460V	110-220-460V	110-220-460V	
動作時間	0.1秒 0.3/0.6/1.2秒	0.1秒 0.3/0.6/1.2秒	0.1秒 0.3/0.6/1.2秒	0.1秒 0.3/0.6/1.2秒	
漏電警報 感度電流	100/200/500mA	100/200/500mA	100/200/500mA	100/200/500mA	
定格電流 ご注文品番 表面形	5A B53GA05W2	50A B103GA05W2	125A B223GA12W2	125A B223GHA12W2	
	10A B53GA10W2				
	15A B53GA15W2	60A B103GA06W2	150A B223GA15W2	150A B223GHA15W2	
	20A B53GA20W2		175A B223GA17W2	175A B223GHA17W2	
	30A B53GA30W2	75A B103GA07W2	200A B223GA20W2	200A B223GHA20W2	
	40A B53GA40W2		225A B223GA22W2	225A B223GHA22W2	
	50A B53GA50W2	100A B103GA10W2			
標準価格(円)	33,400	51,300	63,700	122,000	
外形寸法(mm) 	A	130	130	165	165
	A'	-	-	-	-
	B*	75	75	105	105
	C	60	60	60	103
	D	84	84	85	128
A'はバー端子を含む寸法					
定格 遮断容量 (kA)	110V AC 220V 460V	35 10	35 10	35 15 50	85 50
標準接続方式	線押え方式	圧着端子方式	圧着端子方式	圧着端子方式	
接続可能最大電線(mm ²)	22	38(50Aは14)	100	100	
取付可能付属装置	裏面形 SD				
	埋込形 FP				
	電圧引外し装置 SHT				
	キャップ式 LC	別売(LC-2E)	別売(LC-2E)	別売(LC-4E)	別売(LC-4E)
	ハンドルロック 施錠式 HL				
	バリア(電源側) BA	付属	付属	付属	付属
端子カバー	表面形 TMC	別売(TMC-1)	別売(TMC-1)	別売(TMC-4K)	別売(TMC-4E)
	裏面形 BTC	別売(BTC-1)	別売(BTC-1)	別売(BTC-4G)	別売(BTC-4E)
漏電警報接点仕様	接点構成	2a			
	接点容量	抵抗負荷		誘導負荷	
		AC100V	3A	2A	COSφ=0.4
		AC250V	3A	1.5A	
	出力引出し方式	端子台仕様			
リセット方式	押しボタン仕様				
引外し方式	完全電磁	完全電磁	熱動電磁	熱動電磁	
質量(kg)	0.9	1.0	2.3	3.6	
一梱入数	1	1	1	1	
特性、寸法図記載ページ	P.108	P.109	P.110	P.111	

) 漏電警報用の検知器及び端子台の寸法は最大25mmプラスする必要があります。 適合圧着端子 P.264

漏電監視機能で連続給電に対応!

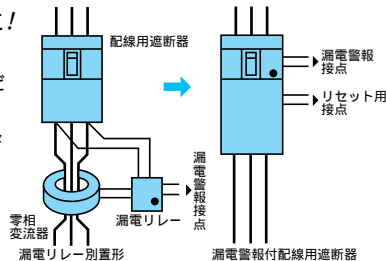
連続給電が必要な

OA・FA設備、ビル・工場の配電設備に!

「漏電は監視したいが回路を遮断しては困る。」
「常に漏洩電流が多いヒータ回路がある。」などの声におこたえます。

漏電動作による回路遮断を避けたい回路の主幹用・分岐用としてご使用ください。

漏電警報動作確認用の試験ボタン装備。
感度電流切替形、警報動作時間切替形により、幅広い対応が可能です。

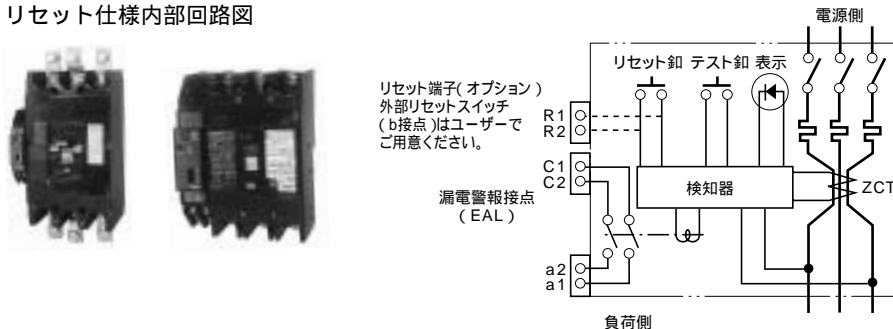


全器種、受注品です。
納期につきましては別途お問合わせください。
リセットは制御電源をOFFすることにより行います。
(内部回路図参照)
定格電圧は共用できません。ご注文時にご指定ください。
摘要可能電圧範囲

定格電圧	摘要可能電圧範囲
110V	80 ~ 120V
220V	160 ~ 242V
460V	320 ~ 484V
110-220-460V	80 ~ 484V
220-460V	160 ~ 484V

3P・3E・400AF		3P・3E・400AF		3P・3E・600AF				3P・3E・800AF		極数(P)素子数(E)フレーム(AF)	
B-403GA		B-403GHA		B-603GA		B-603GHA		B-803GHA		型式	
110-220-460V		110-220-460V		110-220-460V		110-220-460V		110-220-460V		AC	定格電圧
0.1秒 0.3/0.6/1.2秒		0.1秒 0.3/0.6/1.2秒		0.1秒 0.3/0.6/1.2秒		0.1秒 0.3/0.6/1.2秒		0.1秒 0.3/0.6/1.2秒		動作時間	
100/200/500mA		100/200/500mA		100/200/500mA		100/200/500mA		100/200/500mA		漏電警報 感度電流	
250A	B403GA25W2	250A	B403GHA25W2	可調整 300A / 350A / 400A / 500A / 600A	B603GA	可調整 300A / 350A / 400A / 500A / 600A	B603GHA	可調整 400A / 450A / 500A / 600A / 700A / 800A	B803GHA	定格電流 ご注文品番 表面形	
300A	B403GA30W2	300A	B403GHA30W2								
350A	B403GA35W2	350A	B403GHA35W2								
400A	B403GA40W2	400A	B403GHA40W2								
147,000		245,000								315,000	
257	257	274	274	274	274	274	274	274	274	A 外形寸法(mm)	
333	333	434	434	434	434	434	434	434	434	A'	
140	140	210	210	210	210	210	210	210	210	B	
103	103	103	103	103	103	103	103	103	103	C	
133	133	141	141	141	141	141	141	141	141	D	
										A'はバー端子を含む寸法	
35	85	50	100	100	100	100	100	100	100	110V 定格 220V AC 遮断容量 460V (kA)	
22	50	35	50	50	50	50	50	50	50		
バー端子方式		バー端子方式		バー端子方式		バー端子方式		バー端子方式		標準接続方式	
										接続可能最大電線(mm ²)	
										SD 裏面形 接続方式 FP 埋込形 SHT 電圧引外し装置 LC キャップ式 ハンドロック HL 施錠式 BA バリア(電源側)	
付属		付属		付属		付属		付属		TMC 表面形 端子カバー BTC 裏面形	
別売(TMC-5B)		別売(TMC-5B)		別売(TMC-5D)		別売(TMC-5D)		別売(電源側TMC-5D)		TMC 表面形 端子カバー	
別売(BTC-5B)		別売(BTC-5B)		-		-		-		BTC 裏面形	
2a		2a		2a		2a		2a		接点構成	
		抵抗負荷		誘導負荷						漏電警報 接点仕様	
		AC100V		2A		COSφ=0.4				接点容量	
		AC250V		1.5A							
		DC 30V		1.5A		L/R=7ms					
										端子台仕様	
押しボタン仕様		押しボタン仕様		電子式可調整		電子式可調整		電子式可調整		出力引出し方式	
熱動電磁		熱動電磁		電子式可調整		電子式可調整		電子式可調整		リセット方式	
6.7		6.7		9.7		9.7		12		引外し方式	
1		1		1		1		1		質量(kg)	
P.112		P.113		P.114		P.115		P.116		一梱入数	
										特性、寸法図記載ページ	

リセット仕様内部回路図



単3中性線欠相保護付配線用遮断器

生産終了予定品

配線用遮断器

生産終了予定品

極数(P)素子数(E)フレーム(AF)	3P・2E・50AF			3P・2E・60AF		
定格電圧	100/200V			100/200V		
型式	BU-53・1J			BU-63・1J		
定格電流 ご注文品番 表面形	30A BU5301J30V			60A BU6301J60V		
	40A BU5301J40V					
	50A BU5301J50V					
接続方法	表面形	裏面形(注)	埋込形(注)	表面形	裏面形(注)	埋込形(注)
標準価格(円)	8,400	10,300	14,300	9,100	11,900	15,900
外観及び外形寸法(mm)	(過電圧検出リード線付)  A 139(149) B 70 C 49 D 67.5			(過電圧検出リード線付)  A 139(149) B 70 C 49 D 67.5		
定格	110V					
遮断容量 (kA)	100/200V 200V 415V	2.5		2.5		
標準接続方式	線押え方式(圧着端子使用可能)			線押え方式(圧着端子使用可能)		
接続可能最大電線(mm ²)	22			22		
取付可能付属装置	裏面形 接続方式	SD				
	埋込形 接続方式	FP				
	補助スイッチ	AX				
	警報スイッチ	AL				
	テストリード線引出し	TBL		-		
	端子台	TB		可能(縦形)		可能(縦形)
	トリップボタン	TRB		付 属		付 属
	ハンドル キャップ式	LC・RC		別売(RC-KA)		別売(RC-KA)
	ロック 施錠式	HL		-		-
	外部操作ハンドル	HM, HA		-		-
バリア	BA		-		-	
端子カバー	表面形	TMC		付 属		
	裏面形	BTC		裏面形付属		
引外し方式	熱動電磁			熱動電磁		
質量(kg)	0.35			0.38		
一梱入数	20			20		
特性、寸法図記載ページ	P.141			P.141		

100/200Vは単相3線式における200Vを表します。
単3中性線欠相保護機能はJIS C8371に準拠しています。

JIS C8371	定格動作過電圧	135V
	定格不動作過電圧	120V以上
	定格過電圧動作時間	1秒以内

分電盤協約形サイズ(KA)のみIECレール対応です。
付属装置価格は「付属装置」の項を参照。P.225~

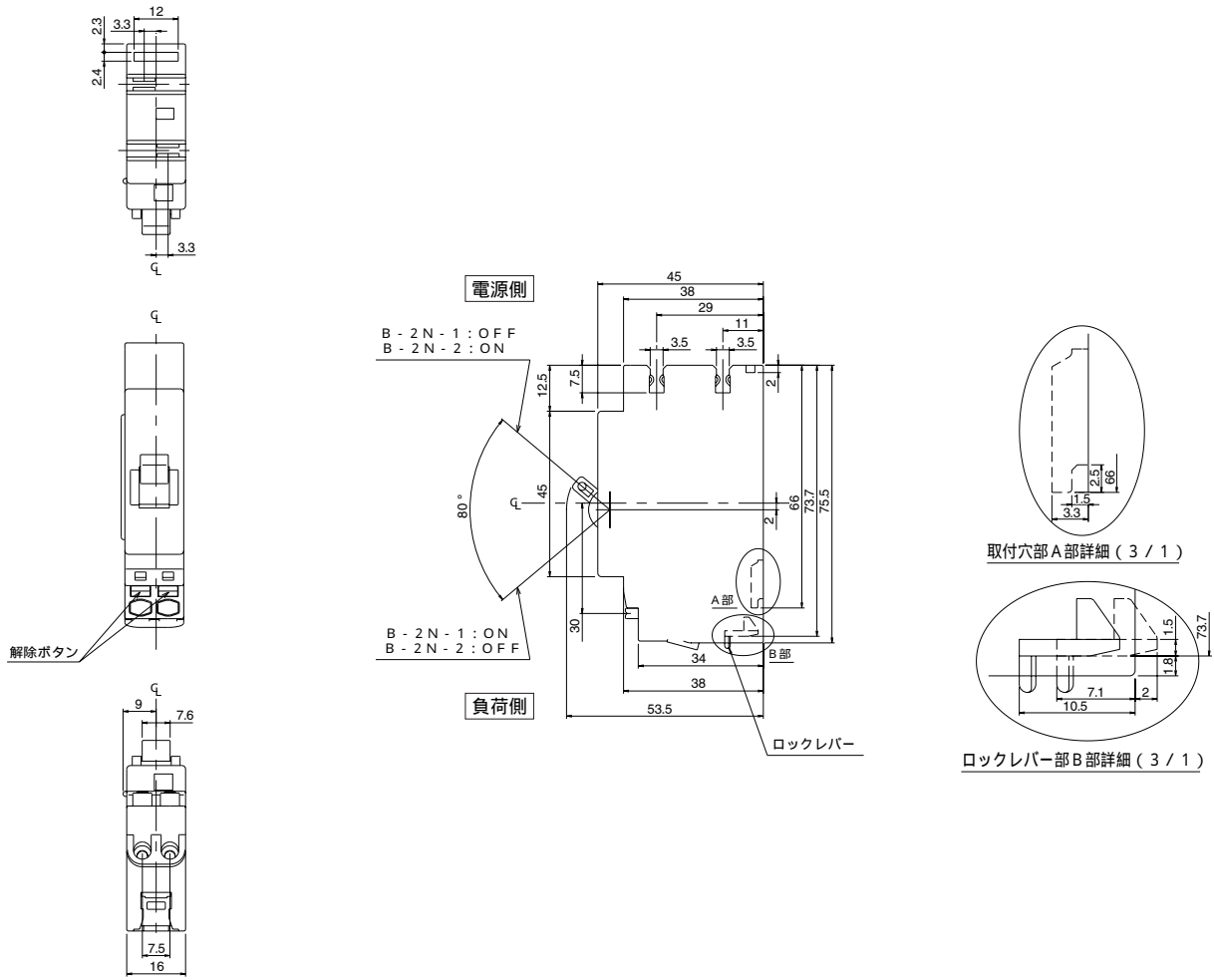
(注)ご注文品番の後に裏面形はS、埋込形はFをつけてご注文ください。(フラッシュプレート:マンセル5Y7/1)
適合圧着端子 P.264

外形寸法図・動作特性曲線

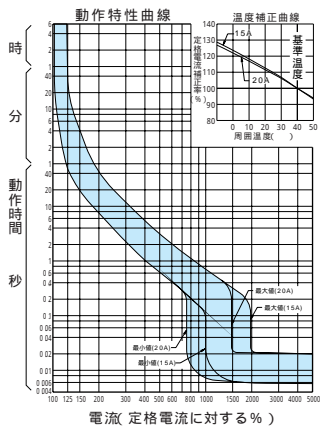
■B-2N-1(分岐上列用) B-2N-2(分岐下列用) / 15A・20A・30A

単位 : mm

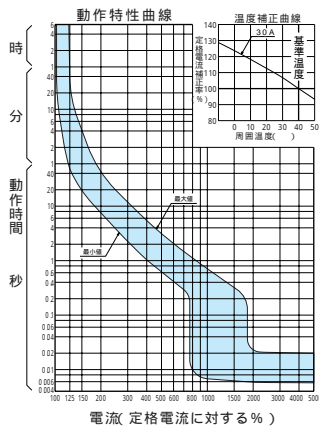
配線用遮断器



B-2N-1(15A・20A)、B-2N-2(15A・20A)

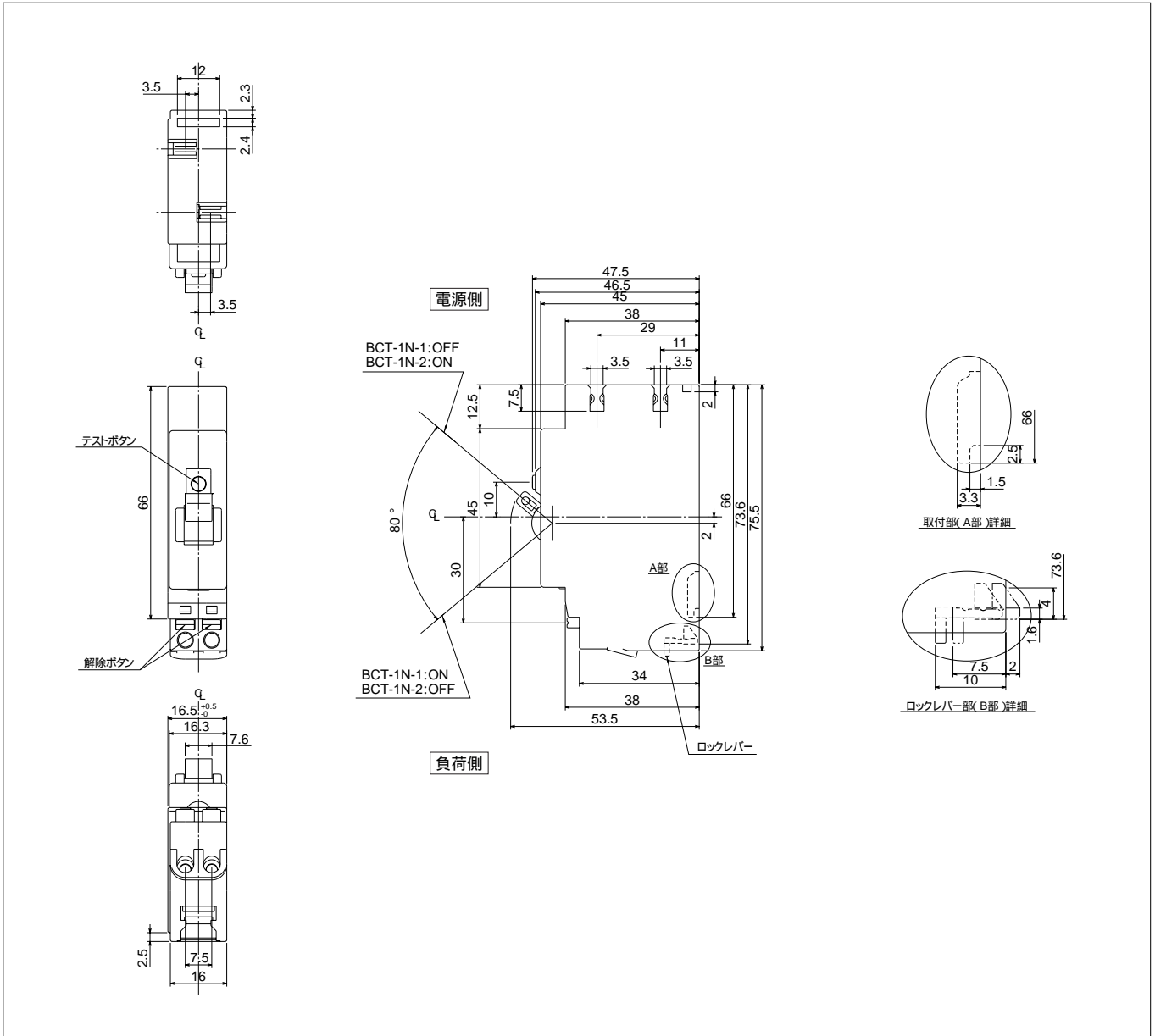


B-2N-1(30A)、B-2N-2(30A)

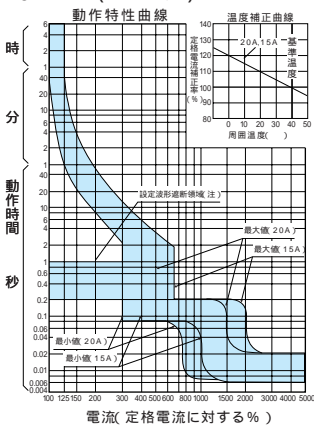


■BCT-1N-1(分岐上列用) BCT-1N-2(分岐下列用) 15A・20A

単位：mm

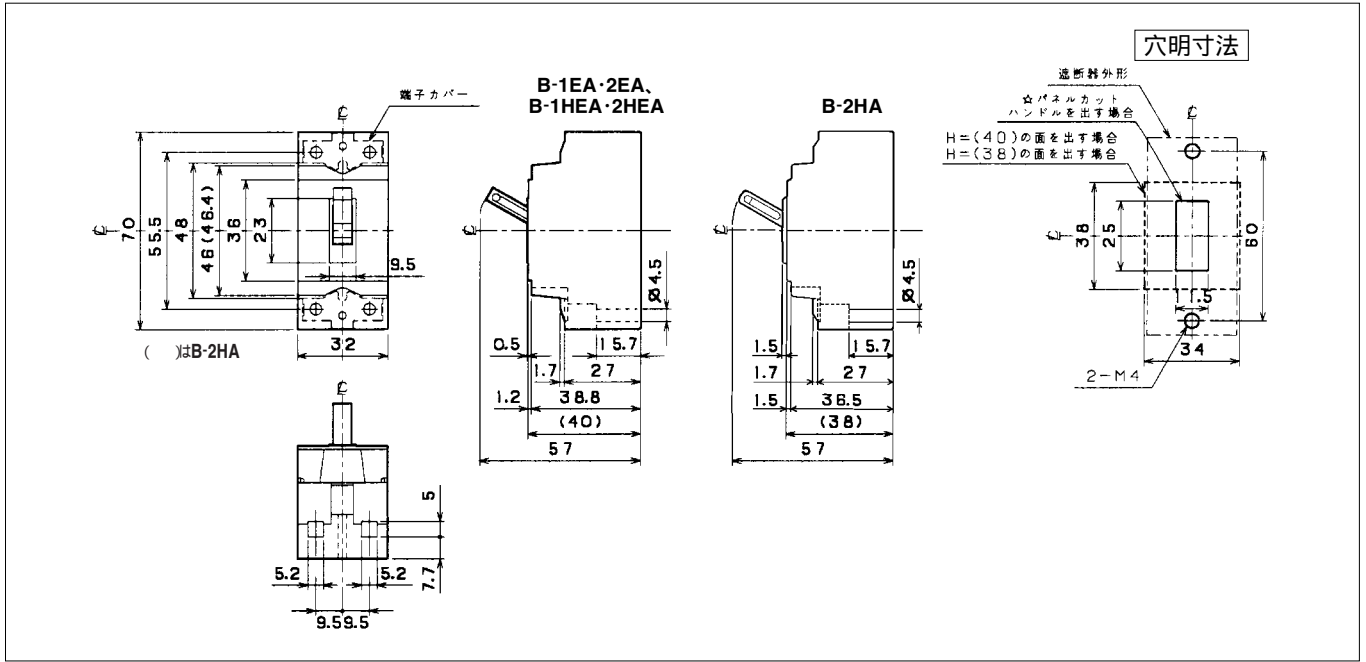


BCT-1N-1(15A・20A),
BCT-1N-2(15A・20A)

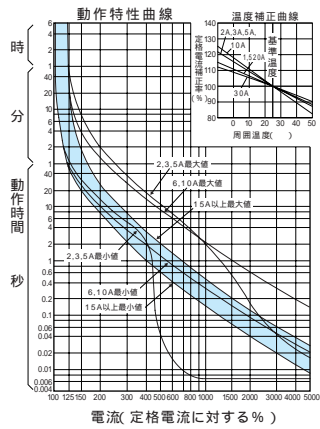


■B-1EA、B-2EA、B-1HEA、B-2HEA、B-2HA

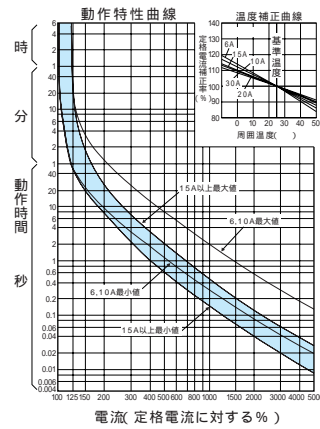
単位：mm



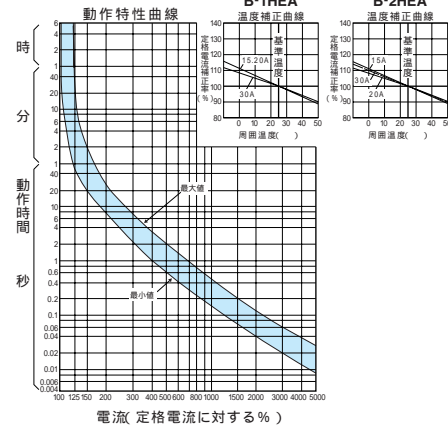
B-1EA



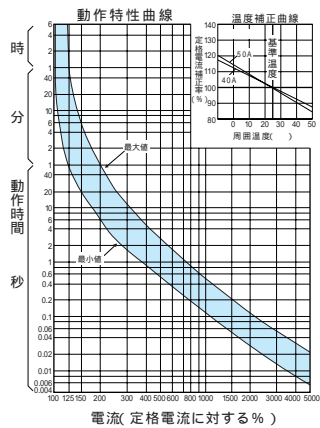
B-2EA



B-1HEA, B-2HEA

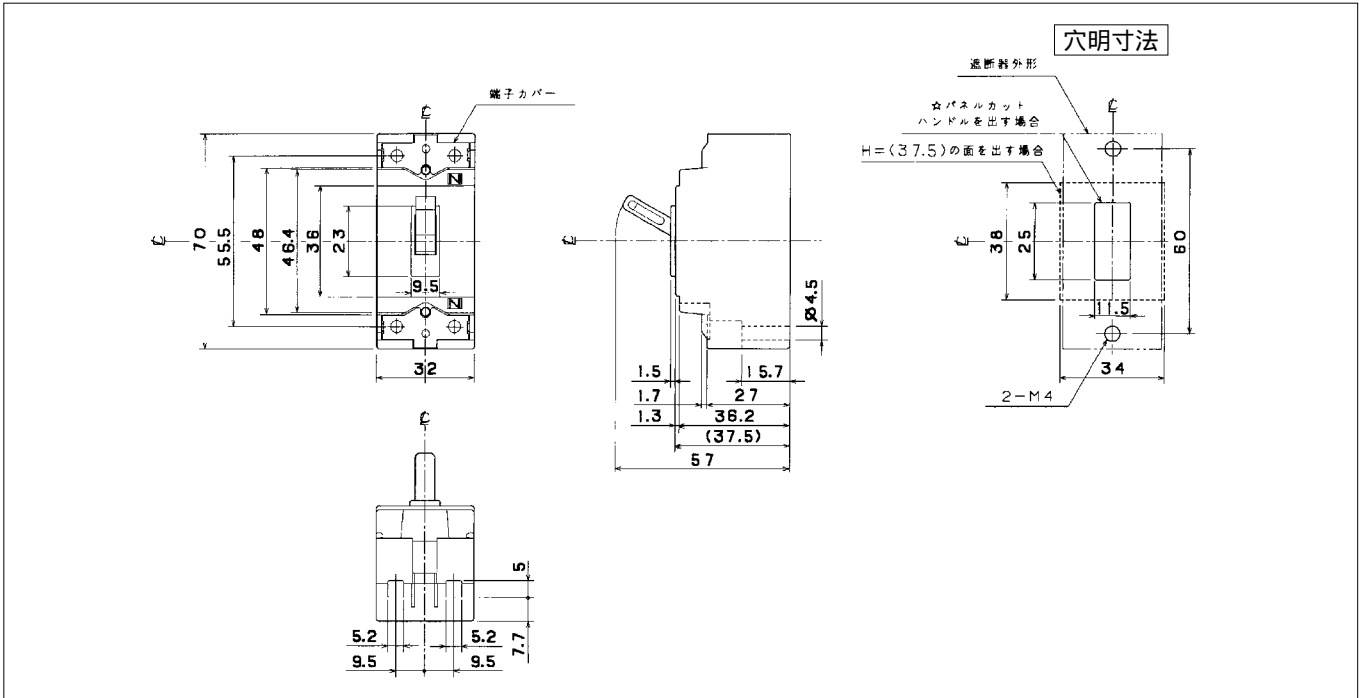


B-2HA



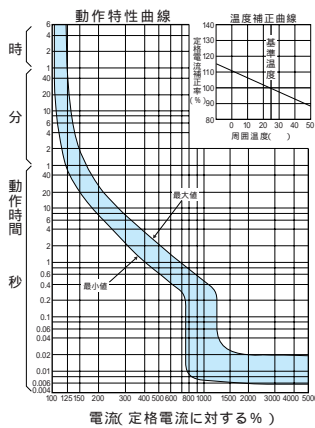
■BCN-1H, BCN-2H, BCS-1H, BCS-2H, BCT-1H

単位：mm

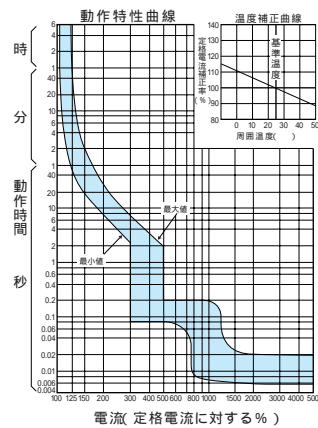


配線用遮断器

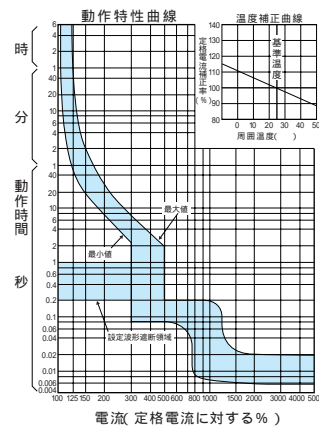
BCN-1H, BCN-2H



BCS-1H, BCS-2H

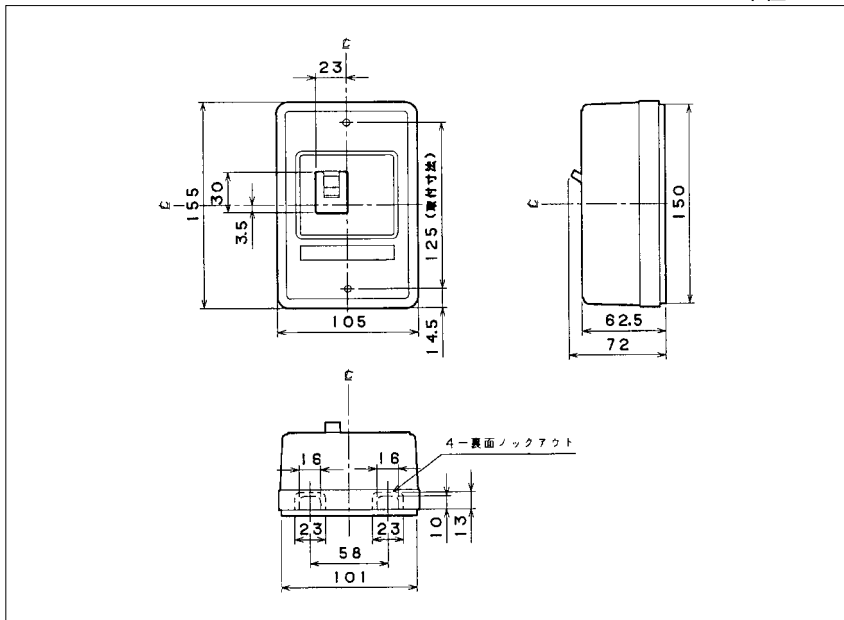


BCT-1H

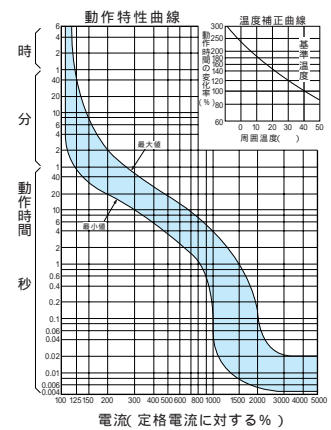


■M-3BC

単位：mm



M-3BC

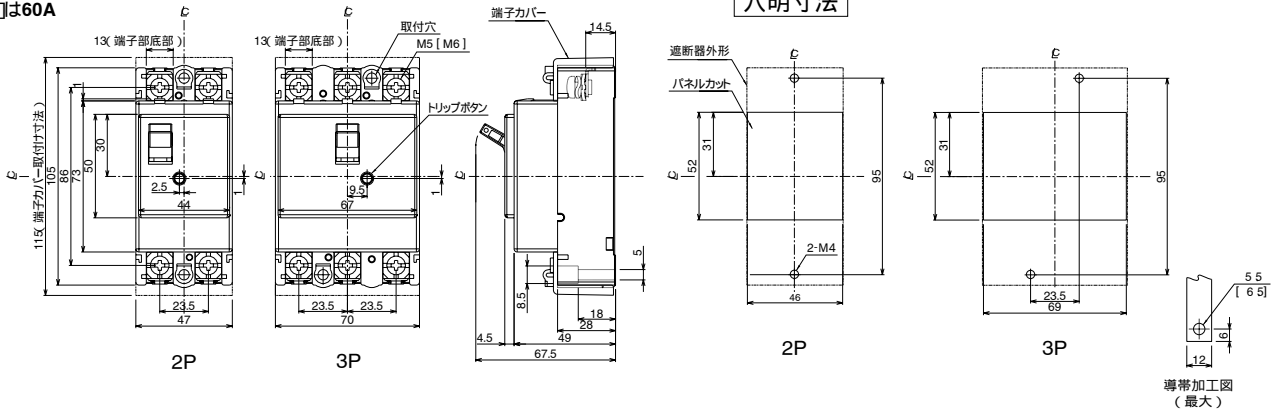


■B-32EC、B-33EC、B-52EC、B-53EC、B-62EC、B-63EC、B-33MEC、B-52MEC

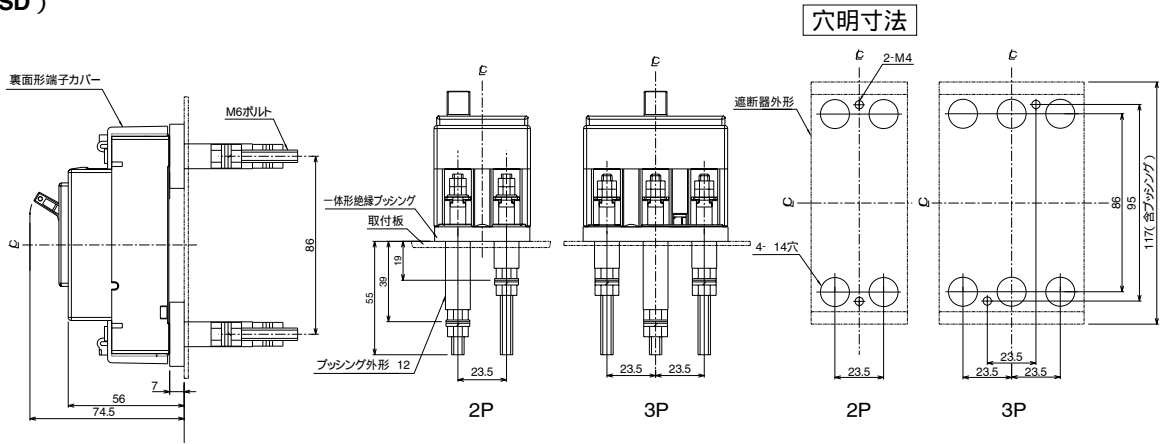
単位：mm

表面形

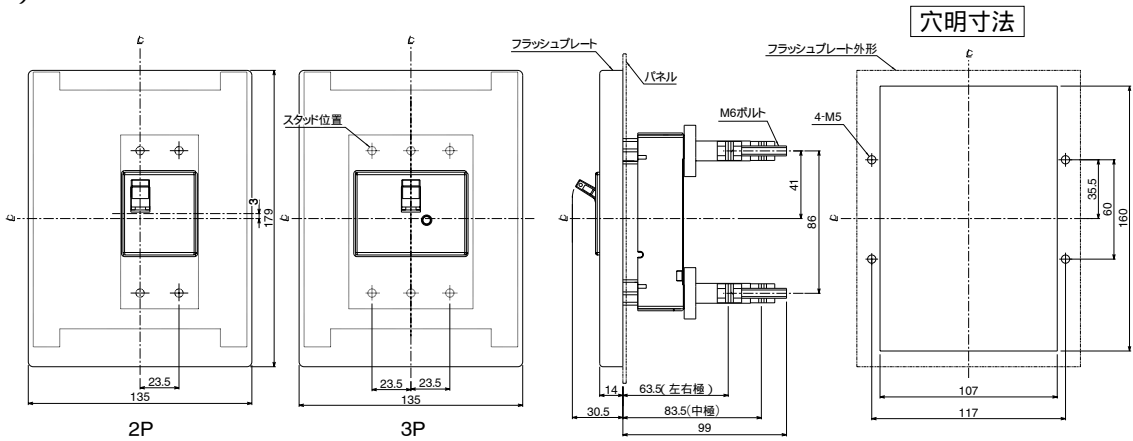
[]は60A



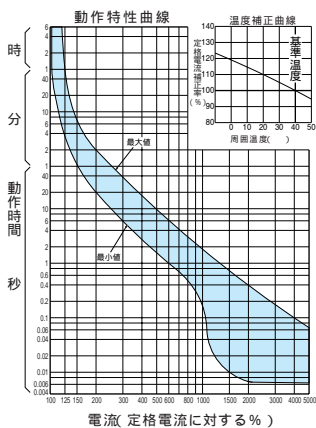
裏面形 (SD)



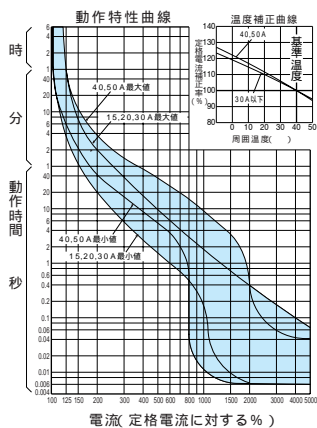
埋込形 (FP)



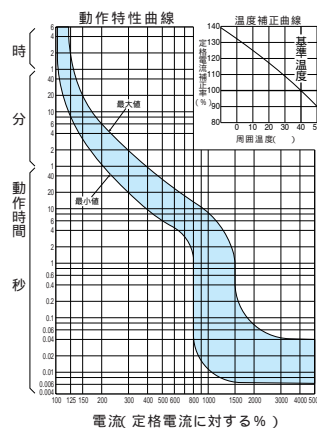
B-32EC(15, 20, 30A)、B-33EC



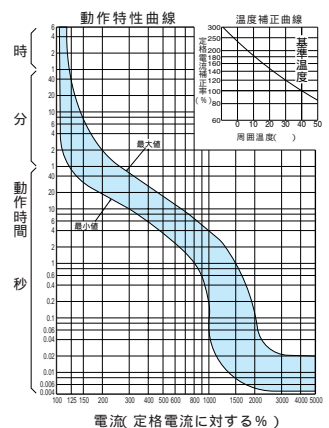
B-52EC、B-53EC



B-62EC、B-63EC

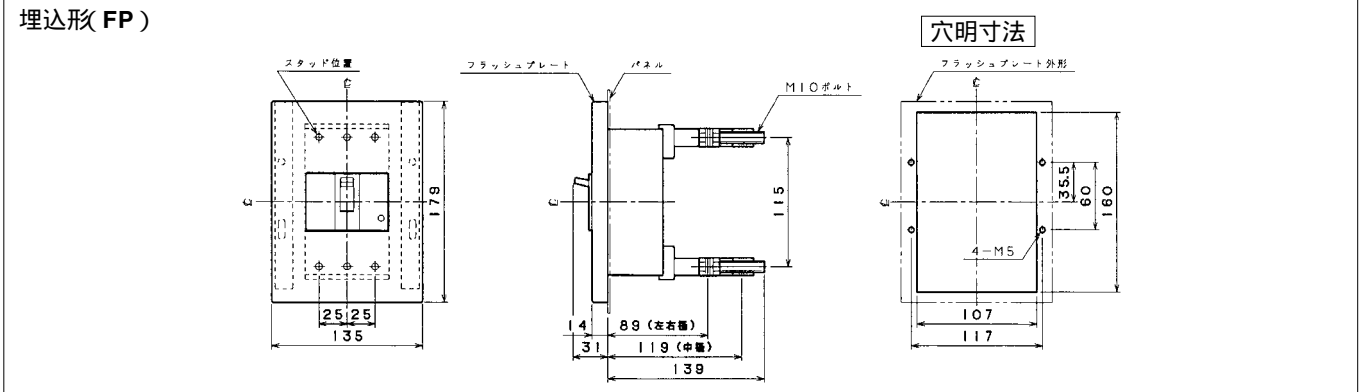
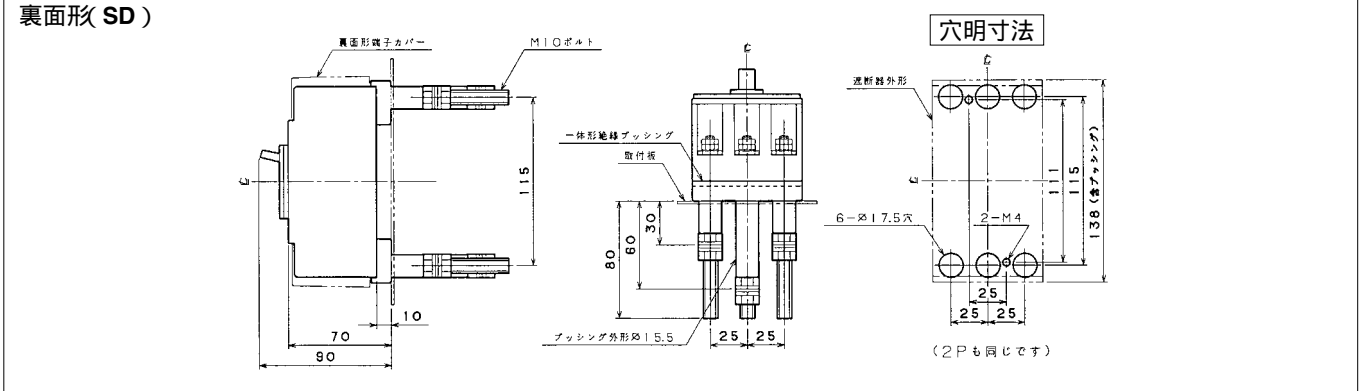
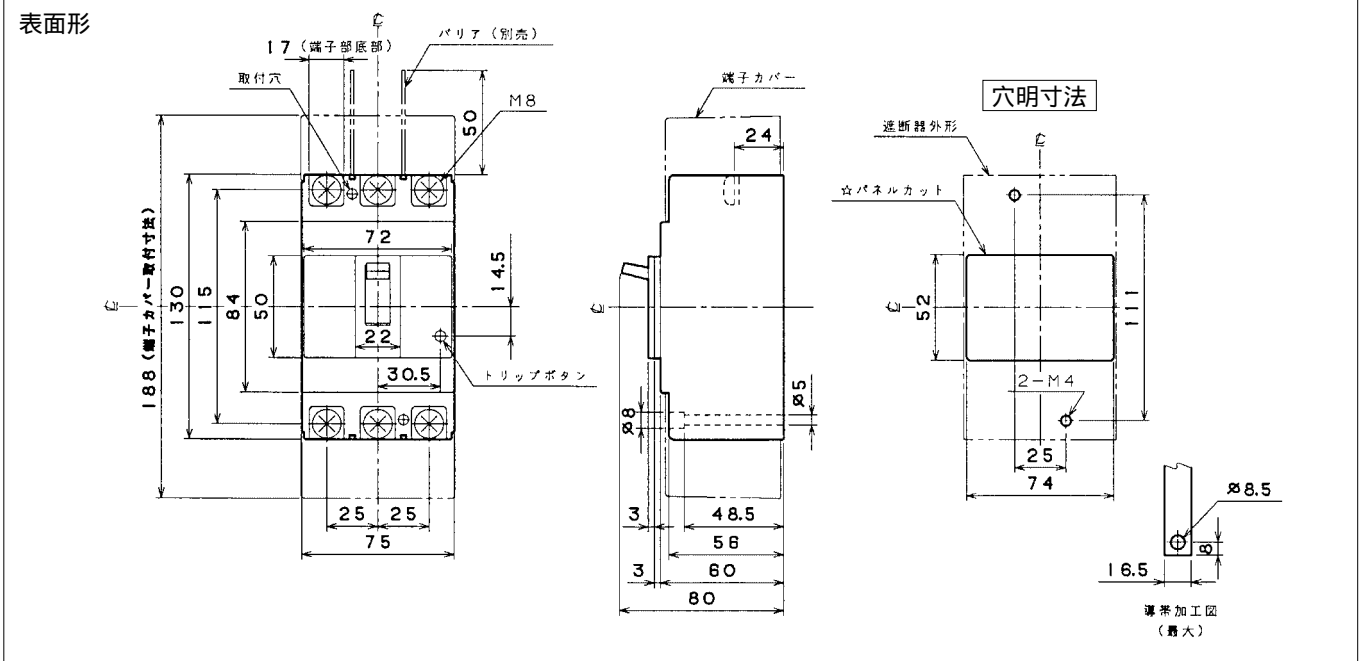


B-32EC(3, 5, 10A)、B-33MEC、B-52MEC

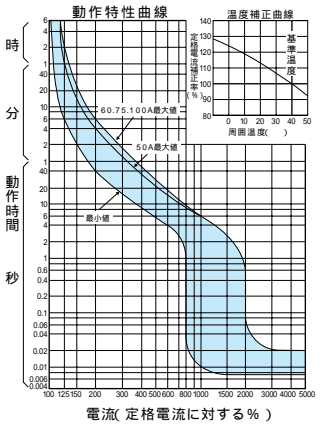


■B-102EA、B-103EA(2Pは3Pの中極導体を除いたものです。)

単位：mm



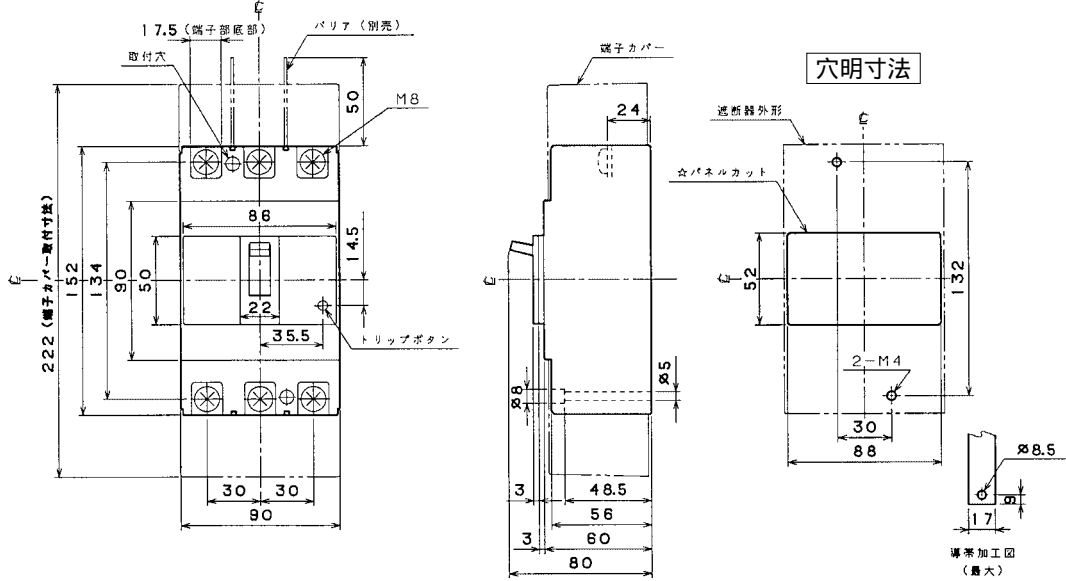
B-102EA、B-103EA



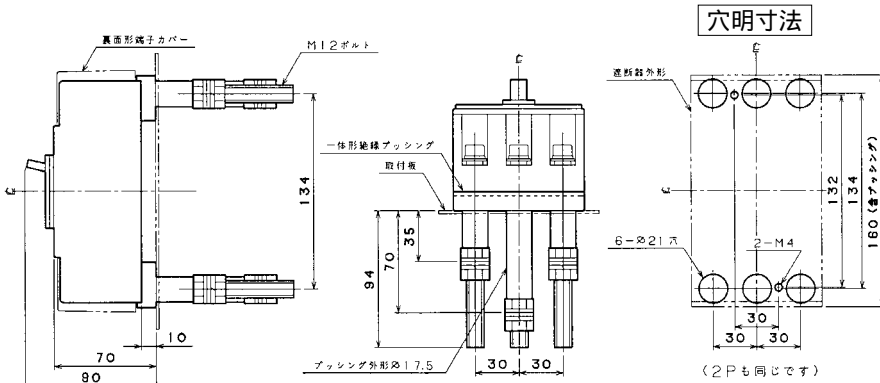
■B-122EA、B-123EA、B-152EA、B-153EA (2Pは3Pの中極導体を除いたものです。)

単位：mm

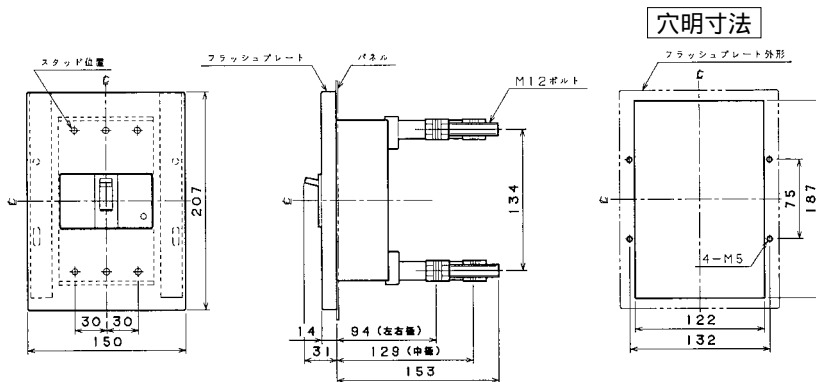
表面形



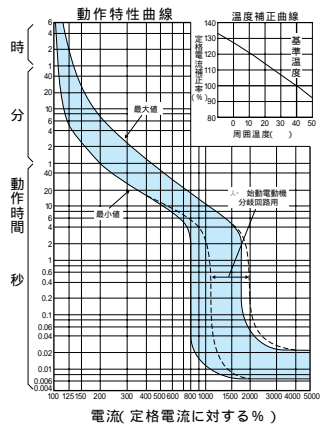
裏面形 (SD)



埋込形 (FP)



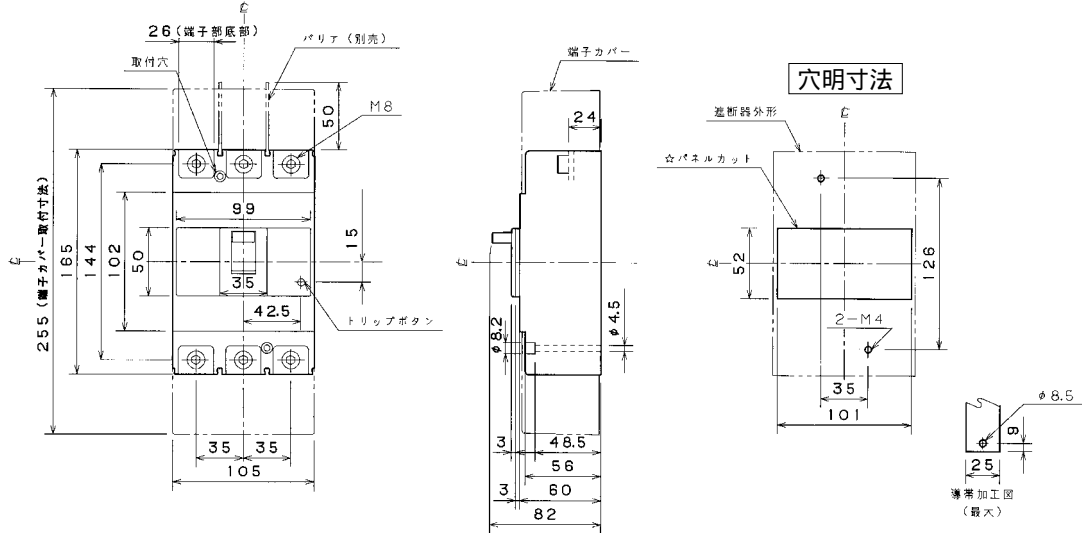
B-122EA、B-123EA、B-152EA、B-153EA



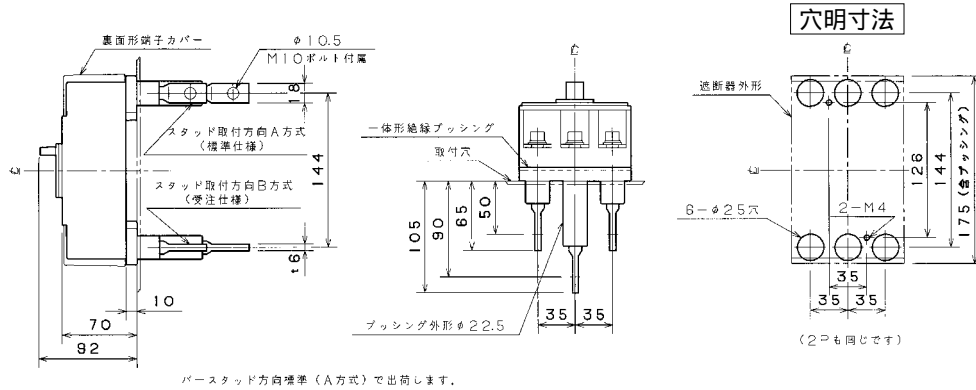
■B-222EA、B-223EA、B-252EA、B-253EA(2Pは3Pの中極導体を除いたものです。)

単位：mm

表面形

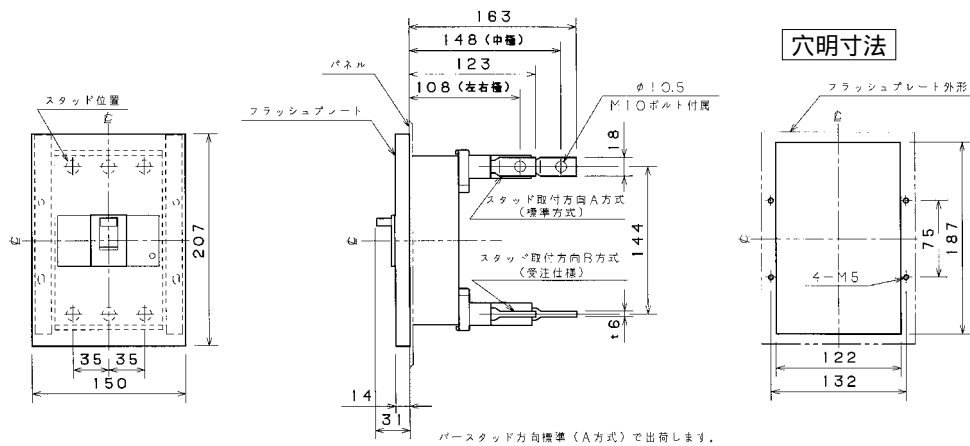


裏面形 (SD)



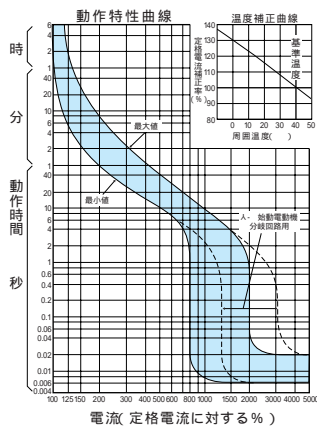
バースタッド方向標準 (A方式) で出荷します。

埋込形 (FP)

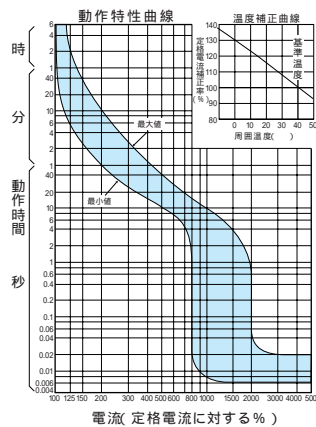


バースタッド方向標準 (A方式) で出荷します。

B-222EA、B-223EA



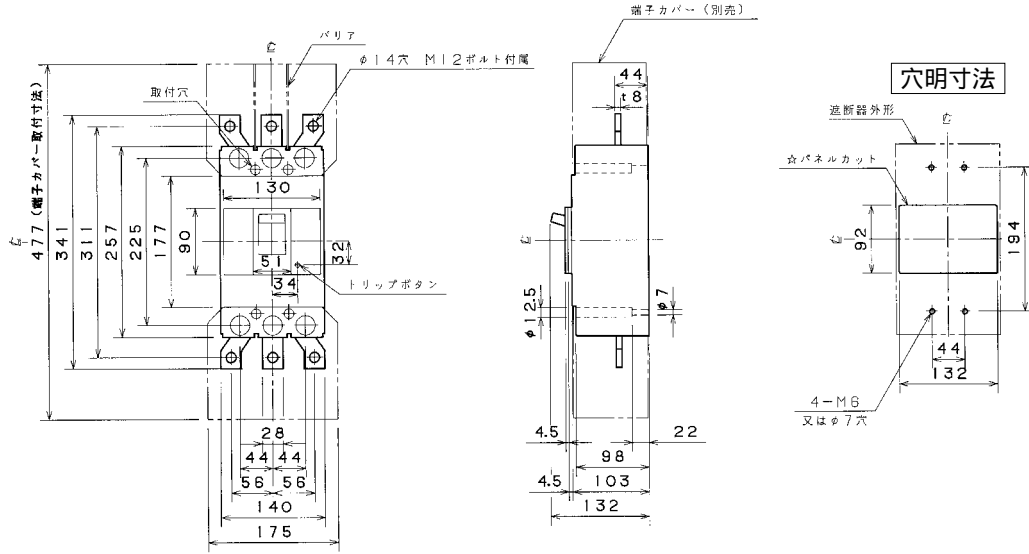
B-252EA、B-253EA



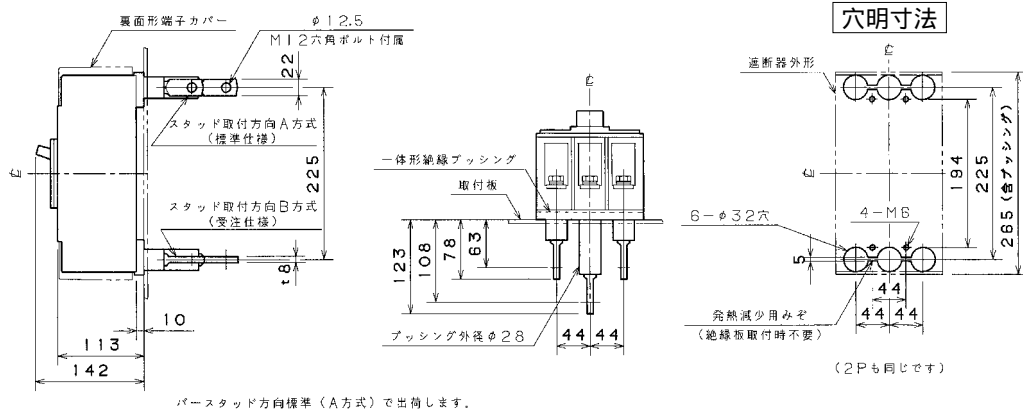
■B-402EA、B-403EA(2Pは3Pの中極導体を除いたものです。)

単位：mm

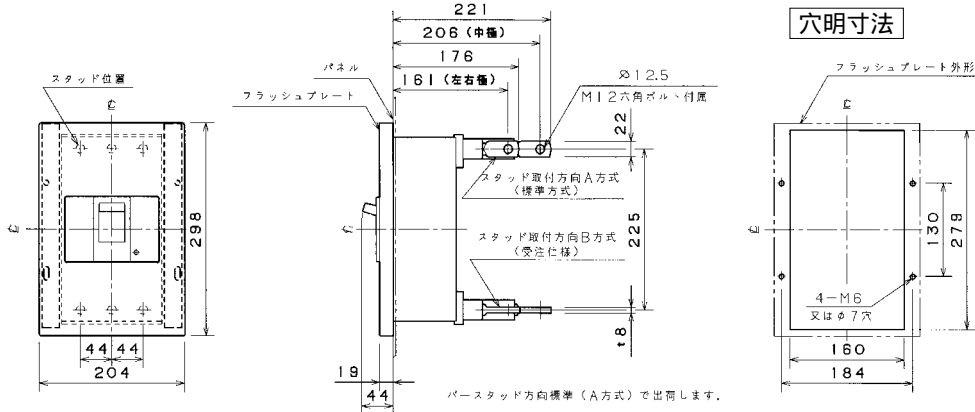
表面形



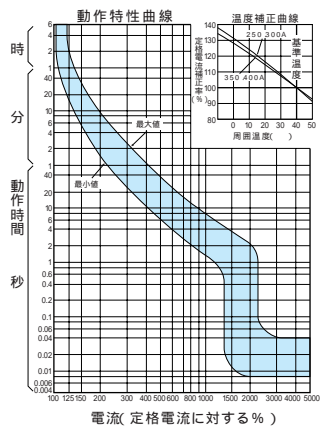
裏面形 (SD)



埋込形 (FP)



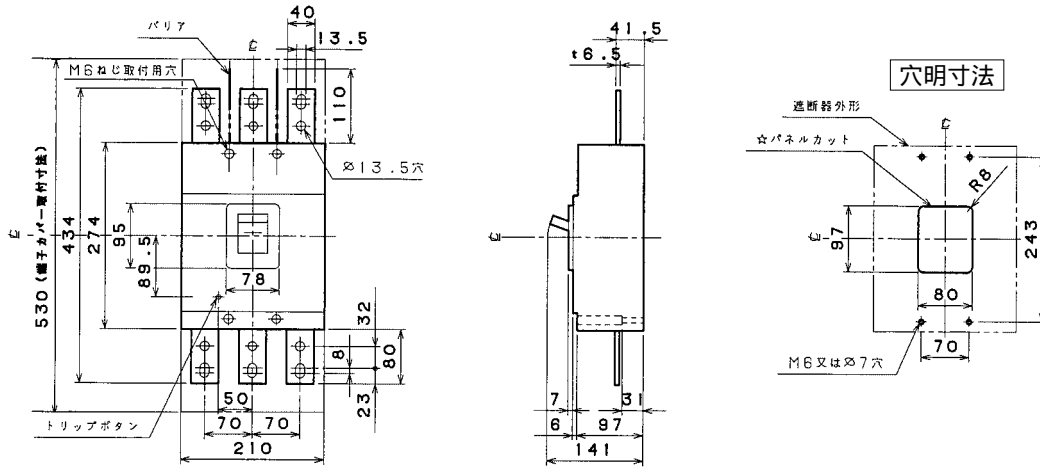
B-402EA、B-403EA



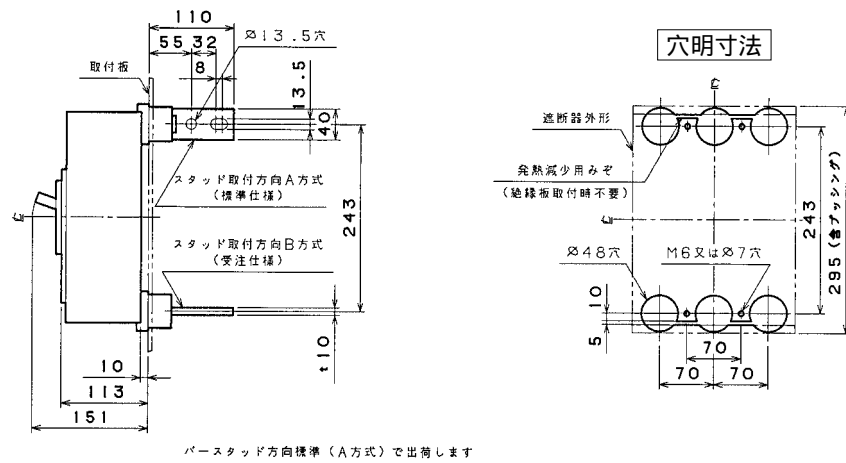
■B-602EA、B-603EA(2Pは3Pの中極導体を除いたものです。)

単位：mm

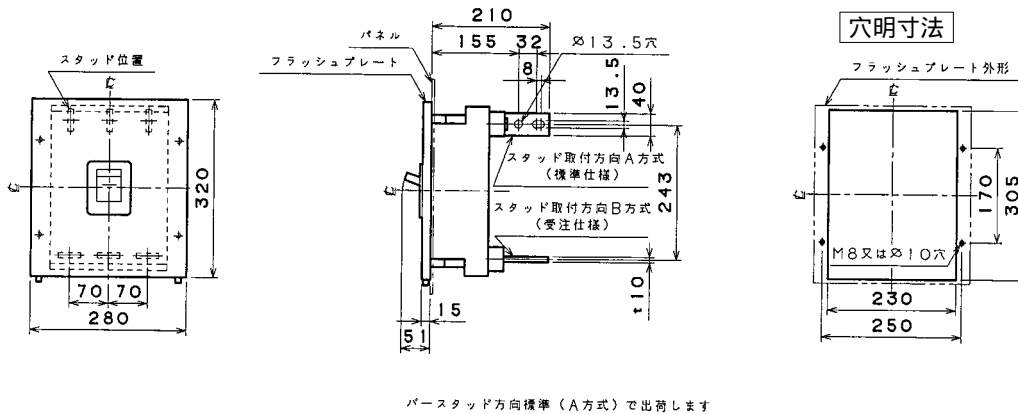
表面形



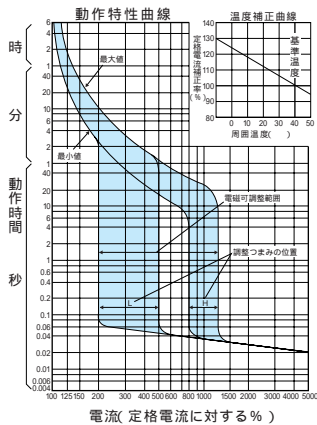
裏面形 (SD)



埋込形 (FP)

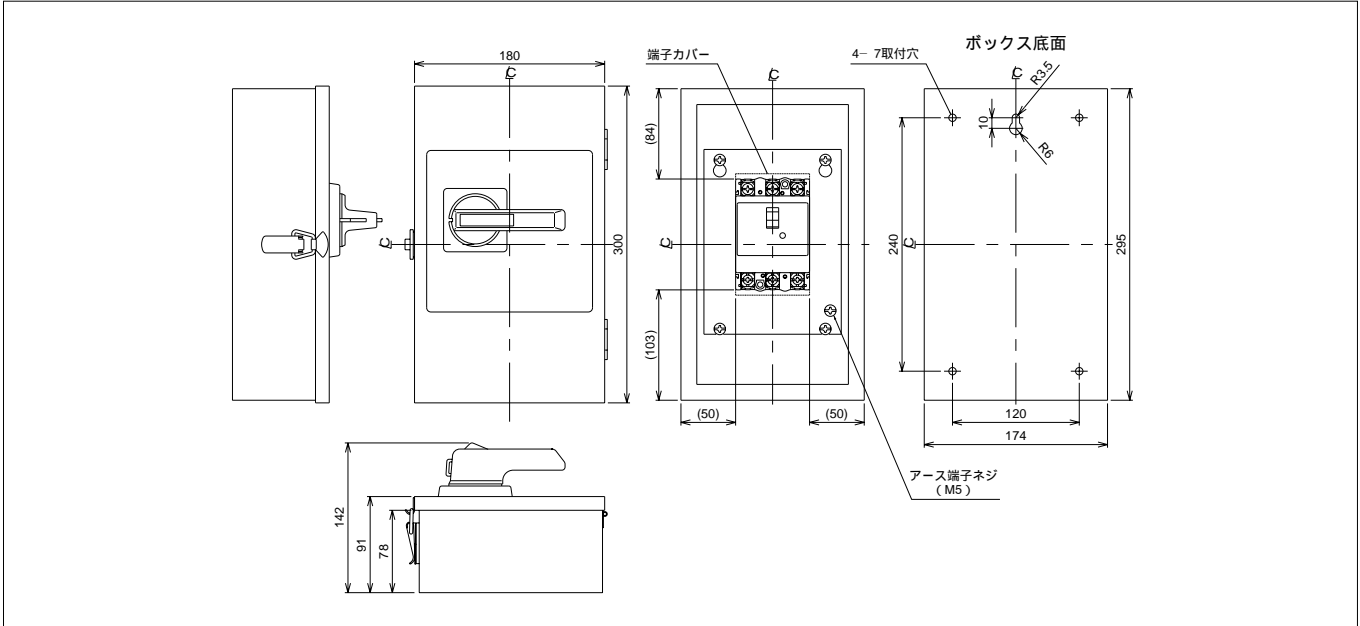


B-602EA、B-603EA



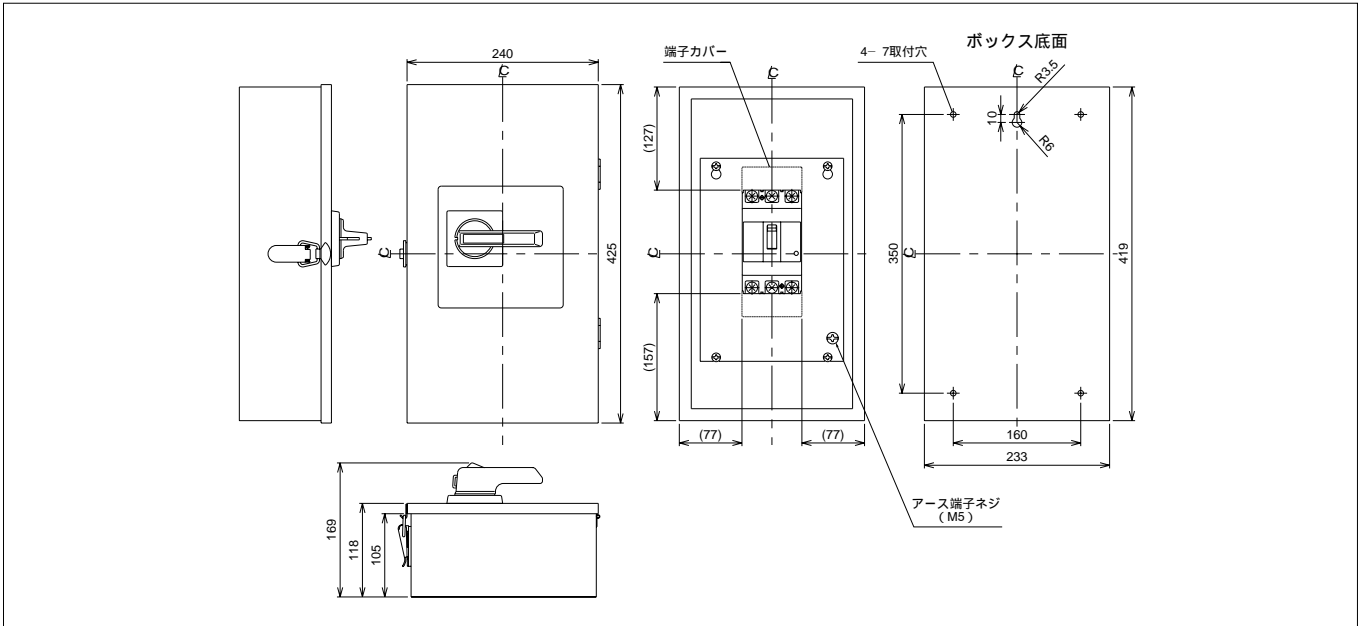
■B-D63E

単位：mm



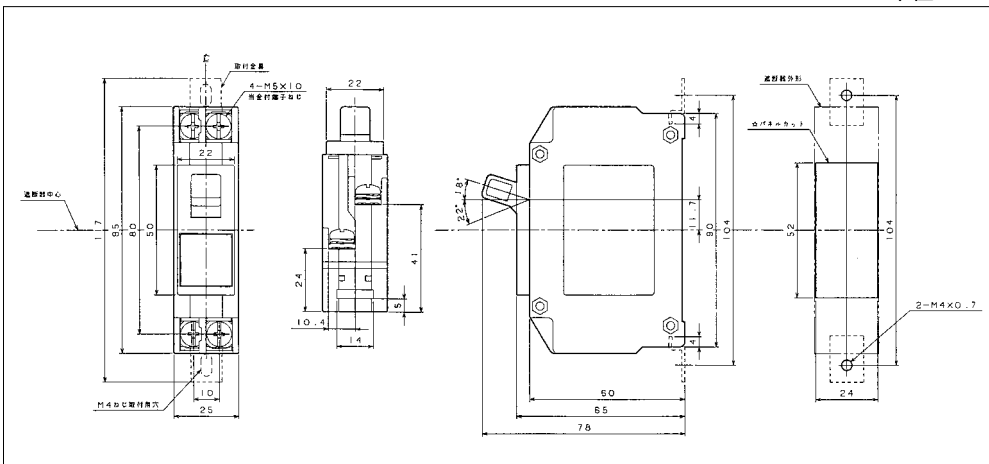
■B-D103E

単位：mm

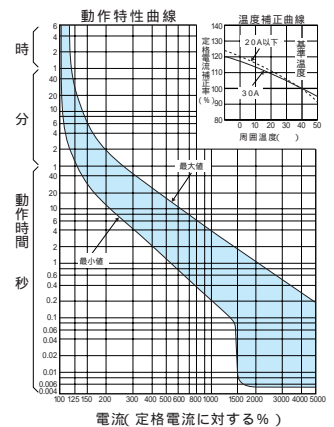


■BN-51、BN-52

単位：mm

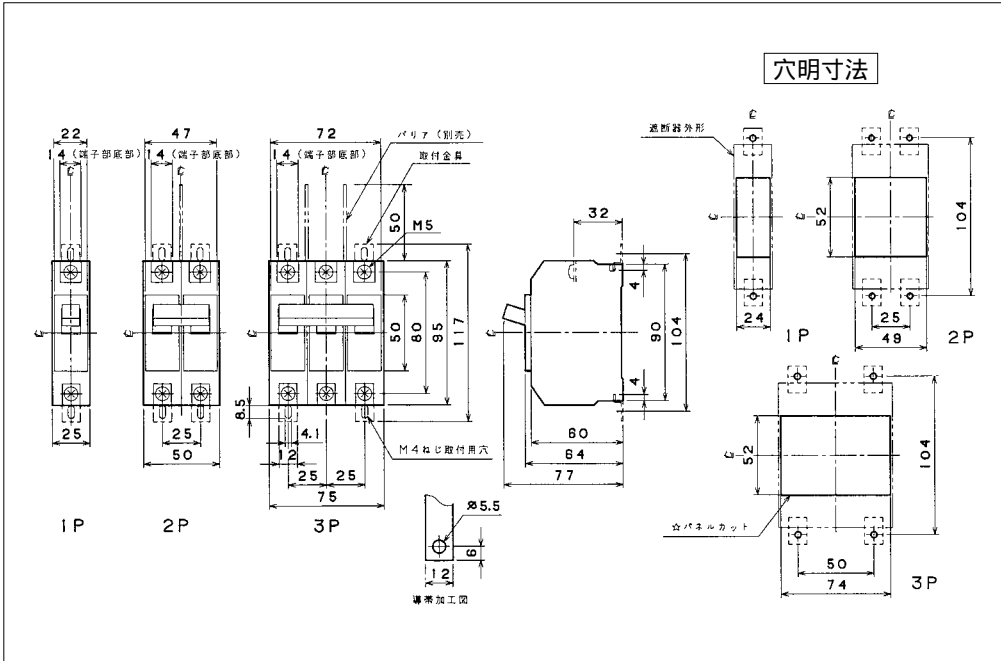


BN-51、BN-52

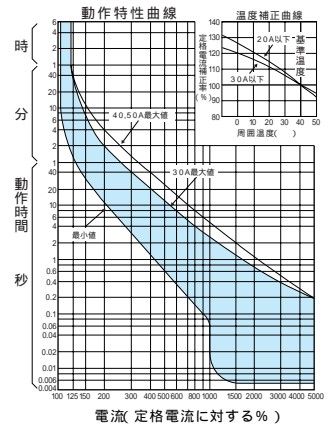


■SE-51E、SE-52E、SE-53E

単位：mm

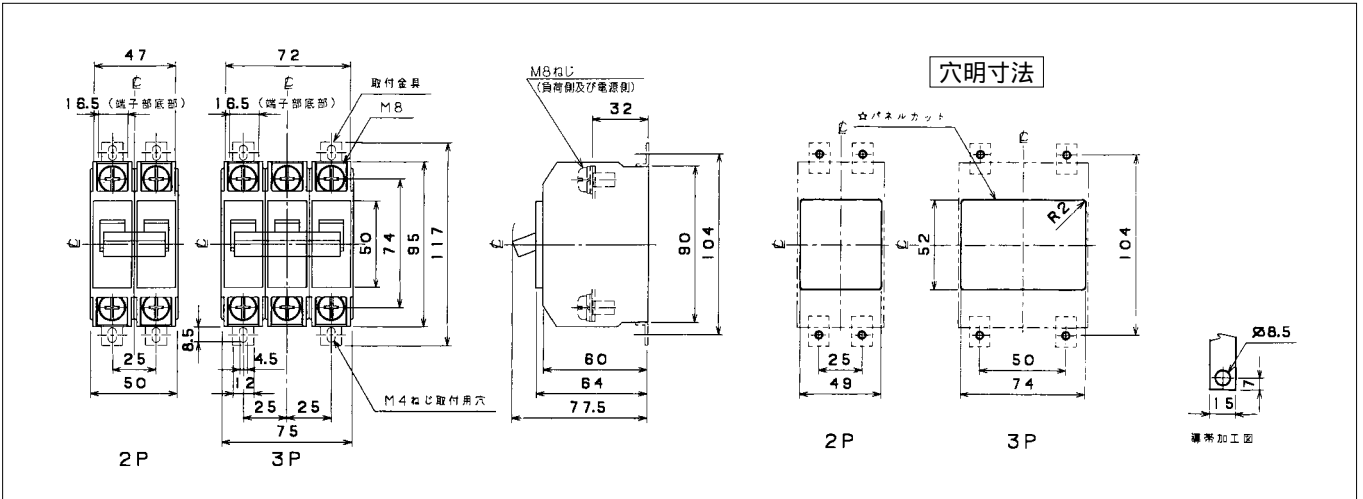


SE-51E、SE-52E、SE-53E

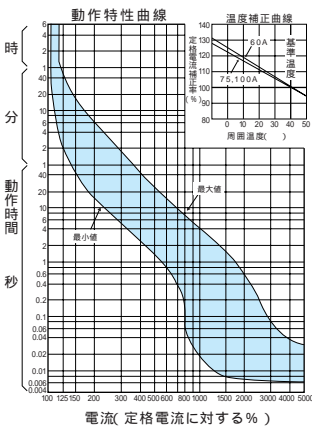


■SE-102B、SE-103B

単位：mm



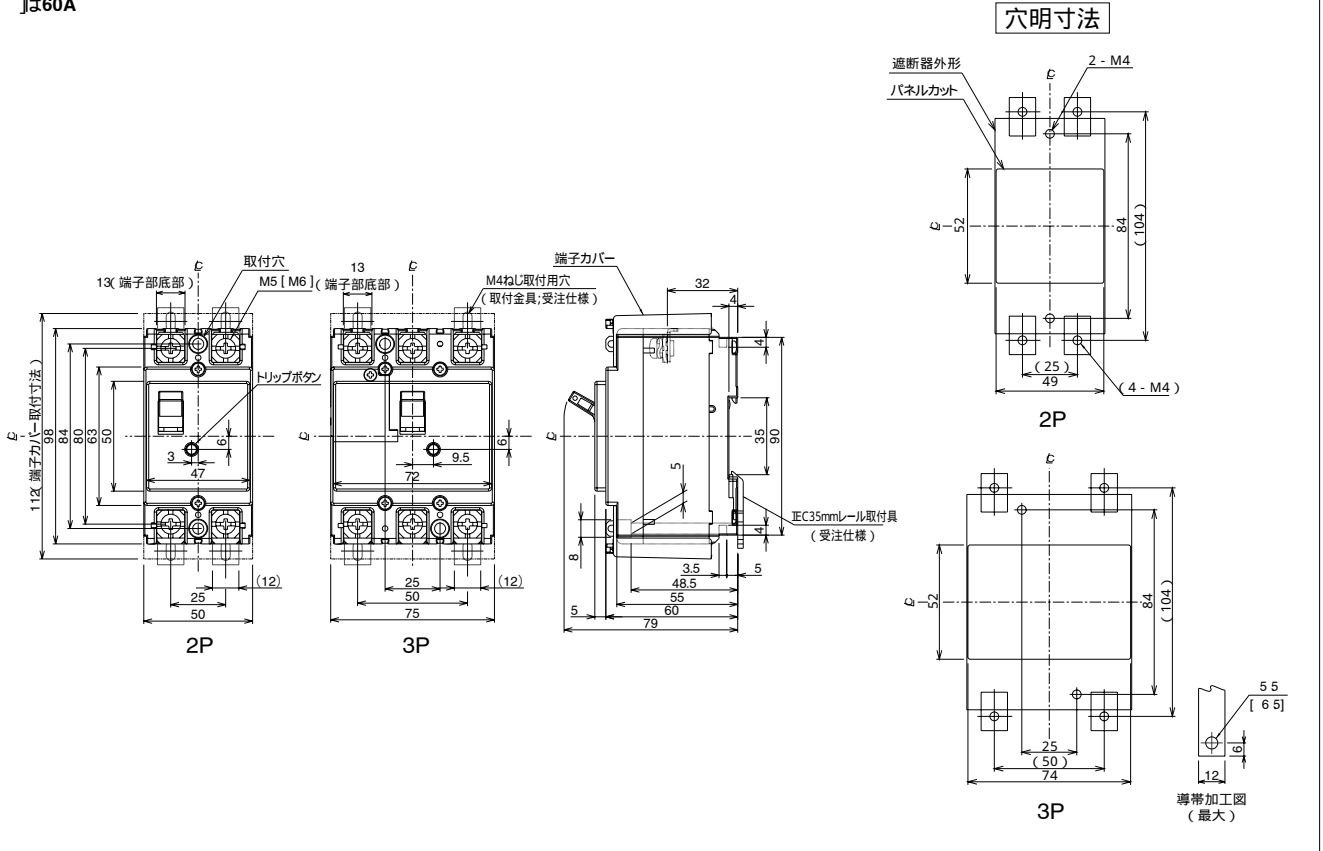
SE-102B、SE-103B



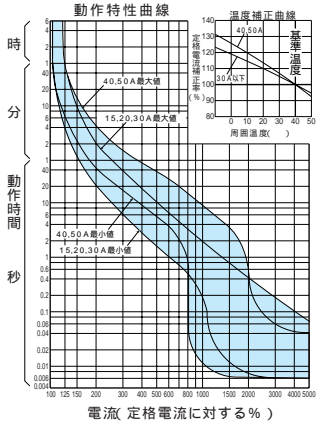
■B-32KC、B-33KC、M-33KC、M-53KC、B-52KC、B-53KC、B-62KC、B-63KC、B-52MKC

単位：mm

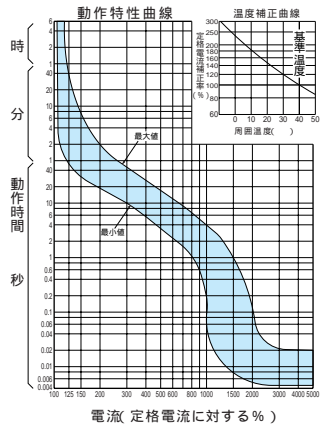
[]は60A



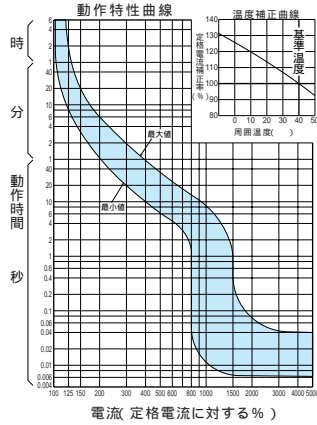
B-32KC(15, 20, 30A)、B-33KC、B-52KC(15, 20, 30, 40, 50A)、B-53KC



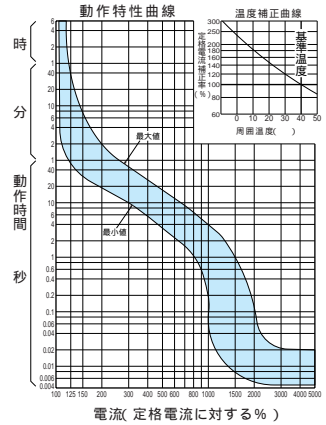
M-33KC、M-53KC、B-32KC(3, 5, 10A)、B-52KC(3, 5, 10A)



B-62KC、B-63KC

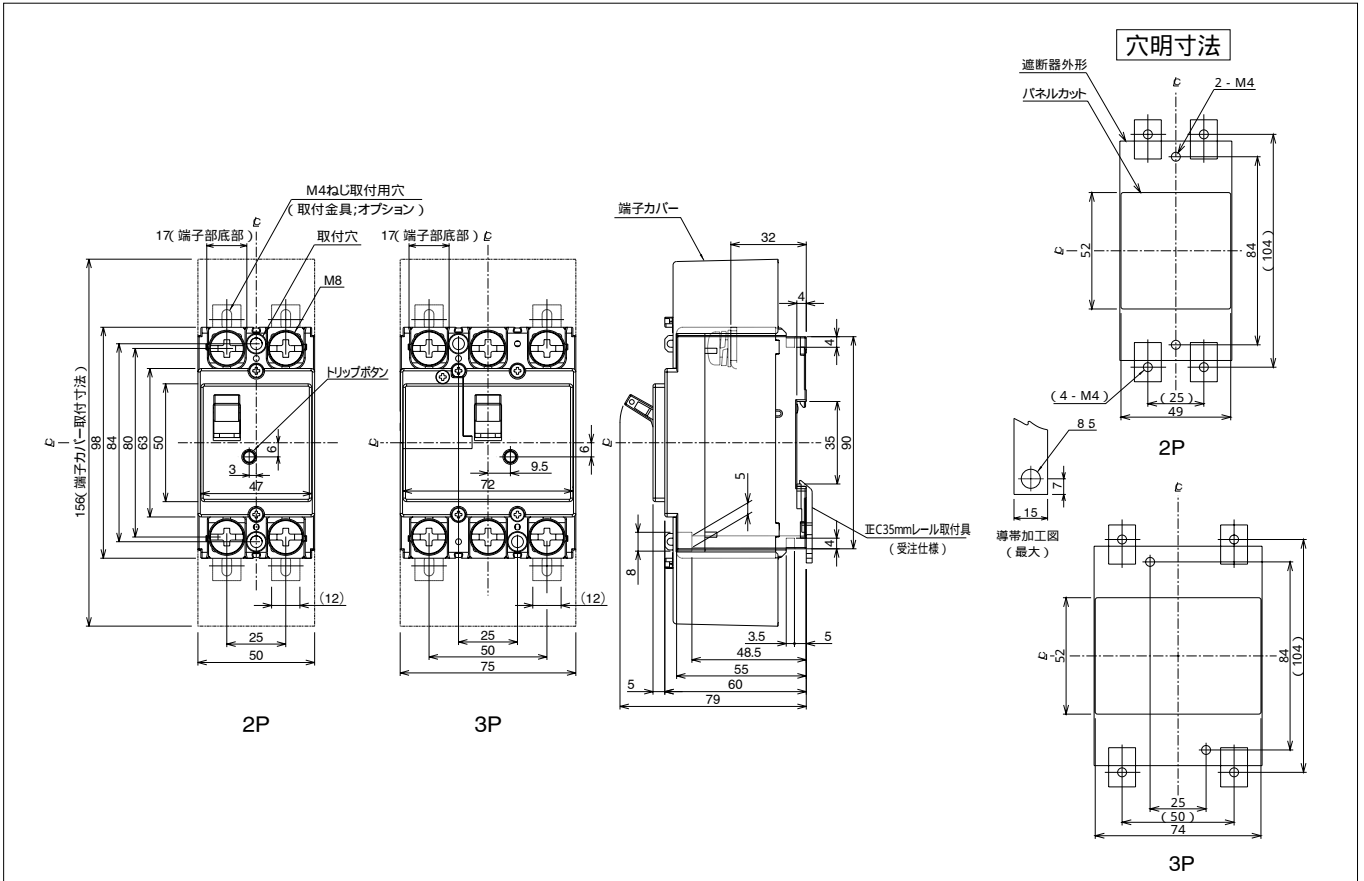


B-52MKC



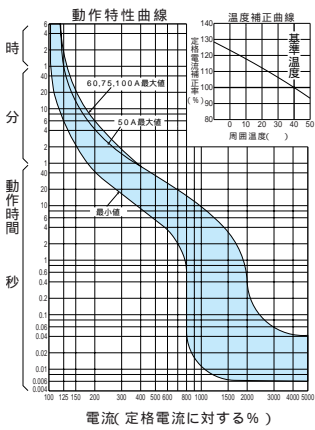
B-102KC、B-103KC

単位：mm



配線用遮断器

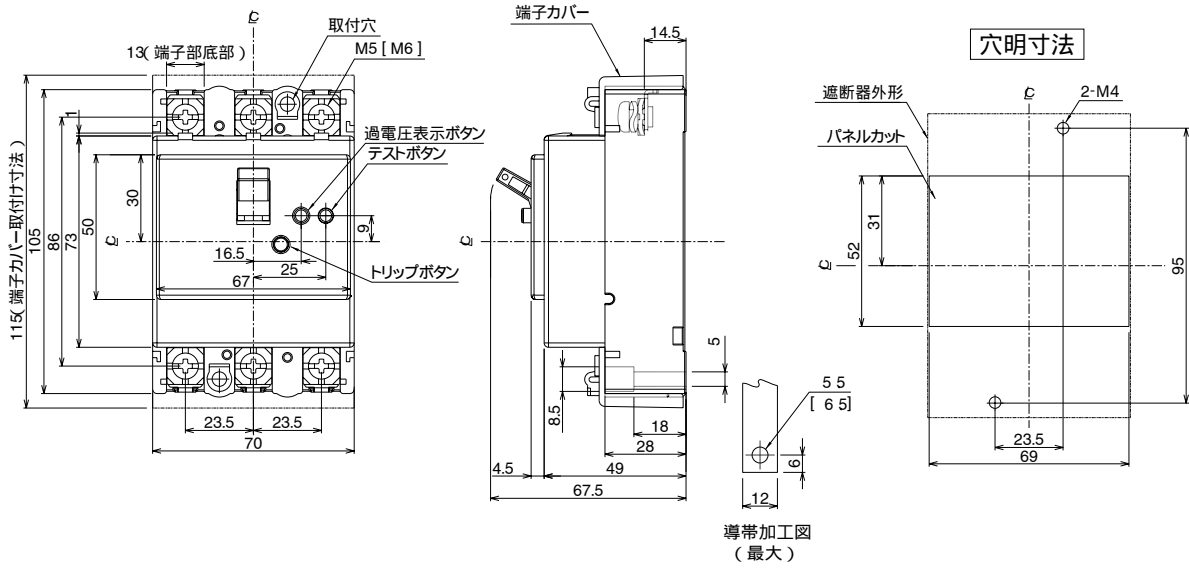
B-102KC、B-103KC



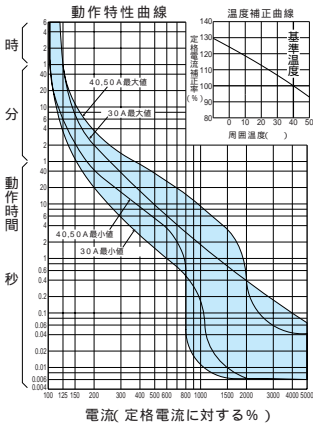
■BU-53・1EC、BU-63・1EC、BU-53・1ECS、BU-63・1ECS

単位：mm

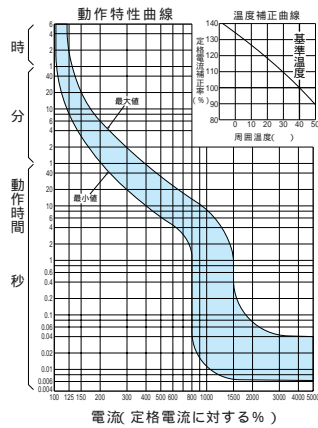
表面形
[]は60A



BU-53・1EC、BU-53・1ECS



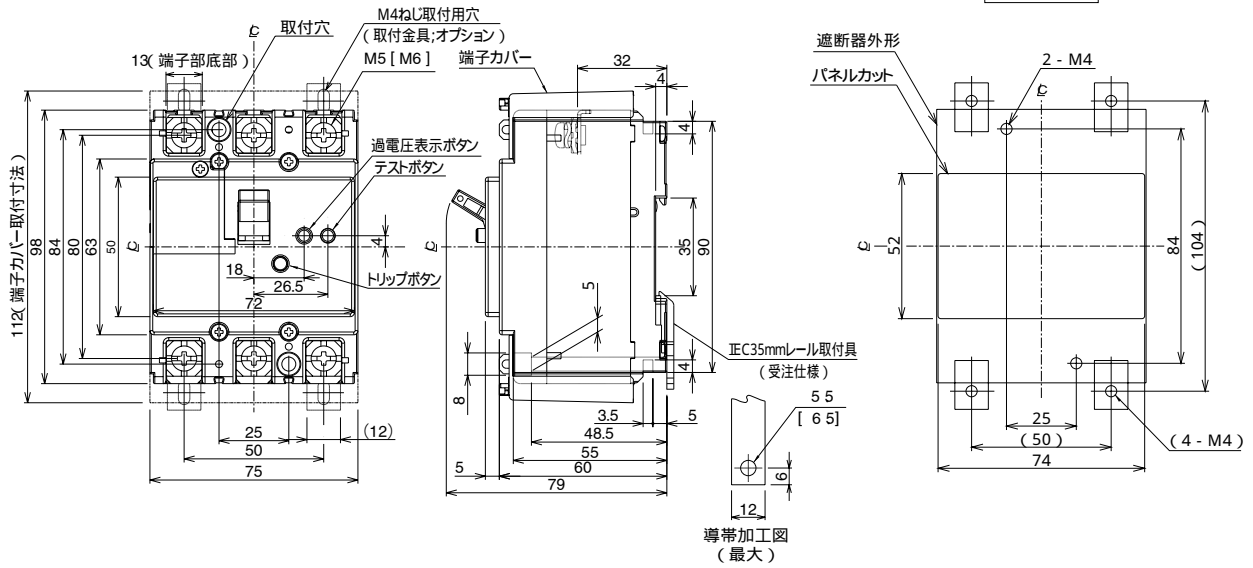
BU-63・1EC、BU-63・1ECS



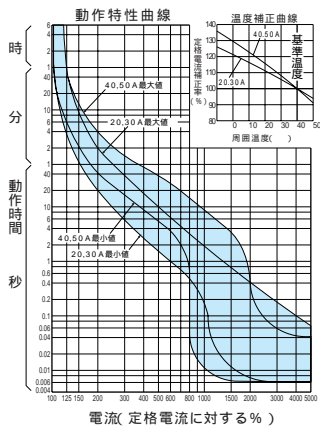
■BU-53・1KC、BU-63・1KC、BU-53・1KCS、BU-63・1KCS

単位：mm

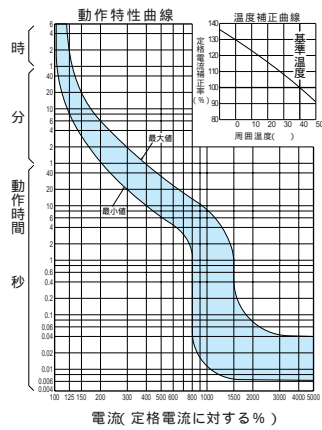
表面形
[]は60A



BU-53・1KC、BU-53・1KCS

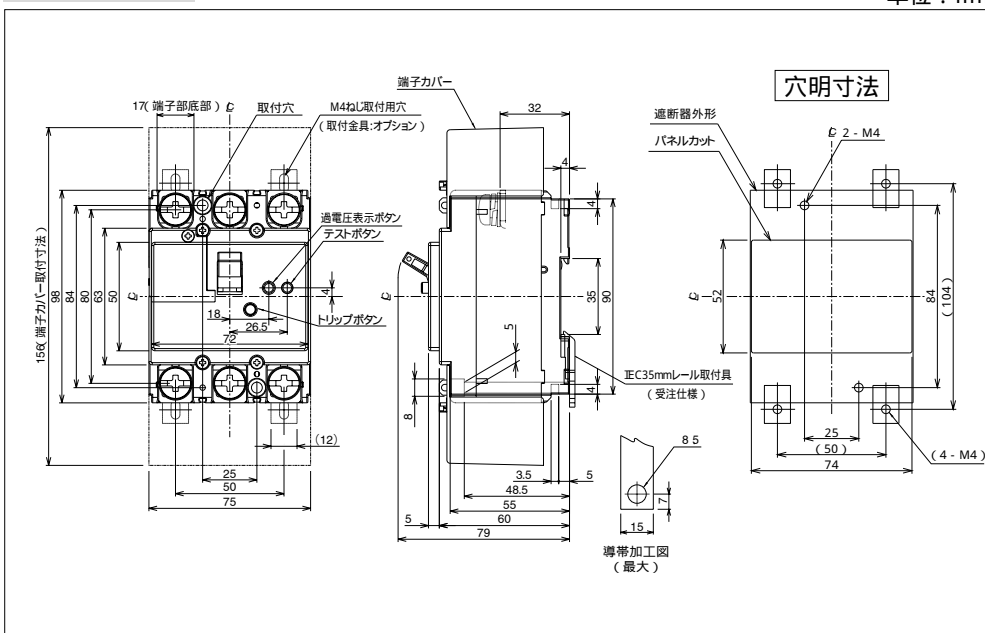


BU-63・1KC、BU-63・1KCS

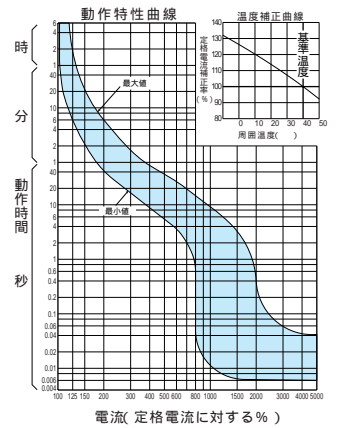


■BU-103・1KC

単位：mm



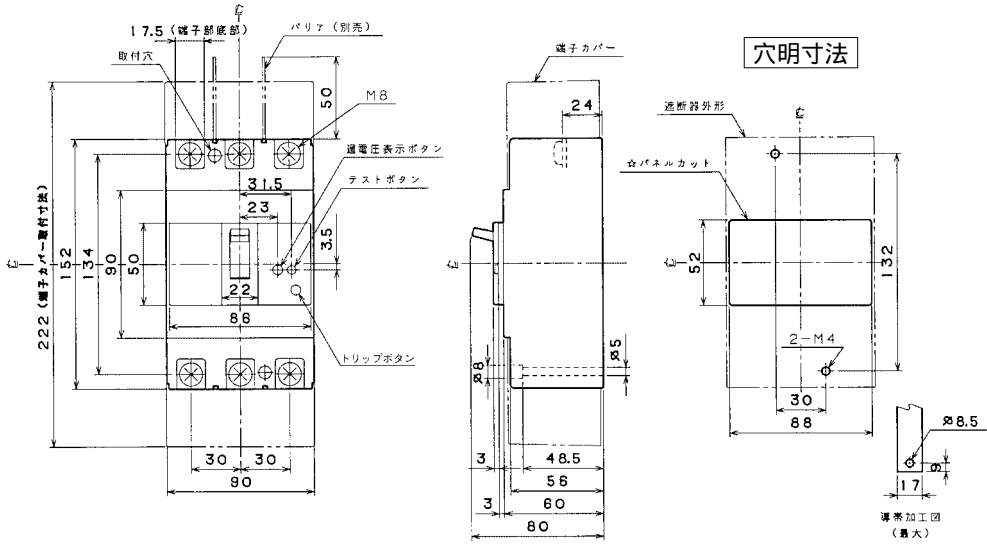
BU-103・1KC



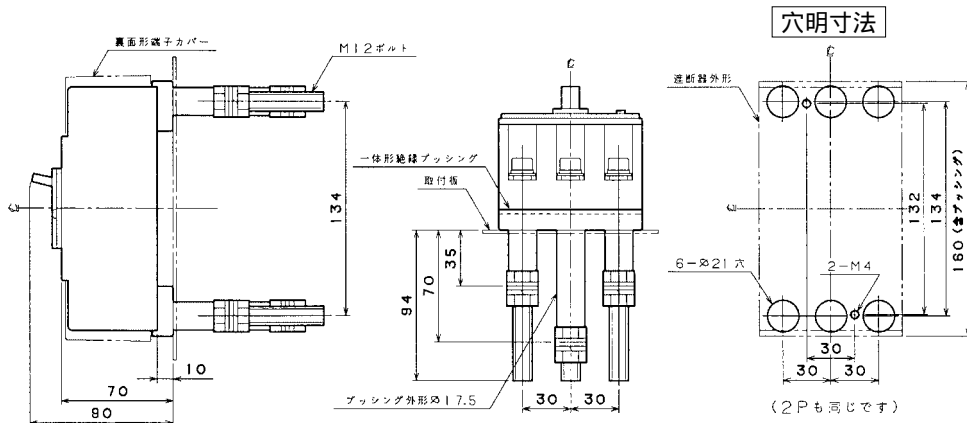
■BU-123・1EA、BU-153・1EA

単位：mm

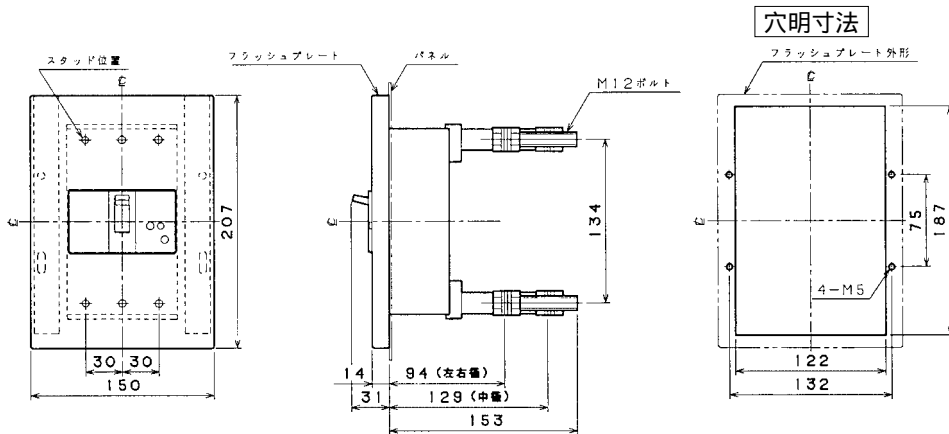
表面形



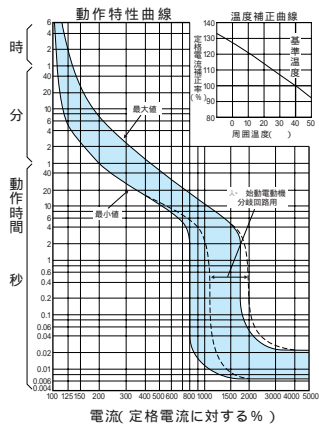
裏面形 (SD)



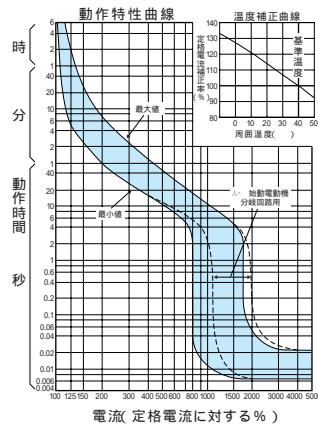
埋込形 (FP)



BU-123-1EA

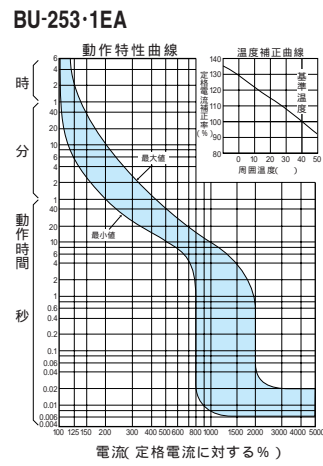
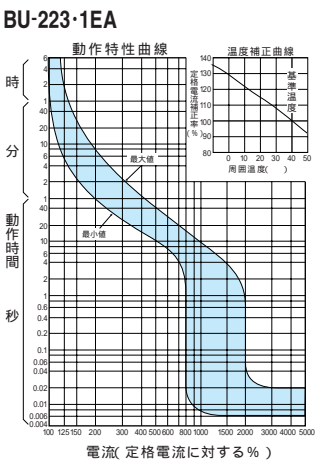
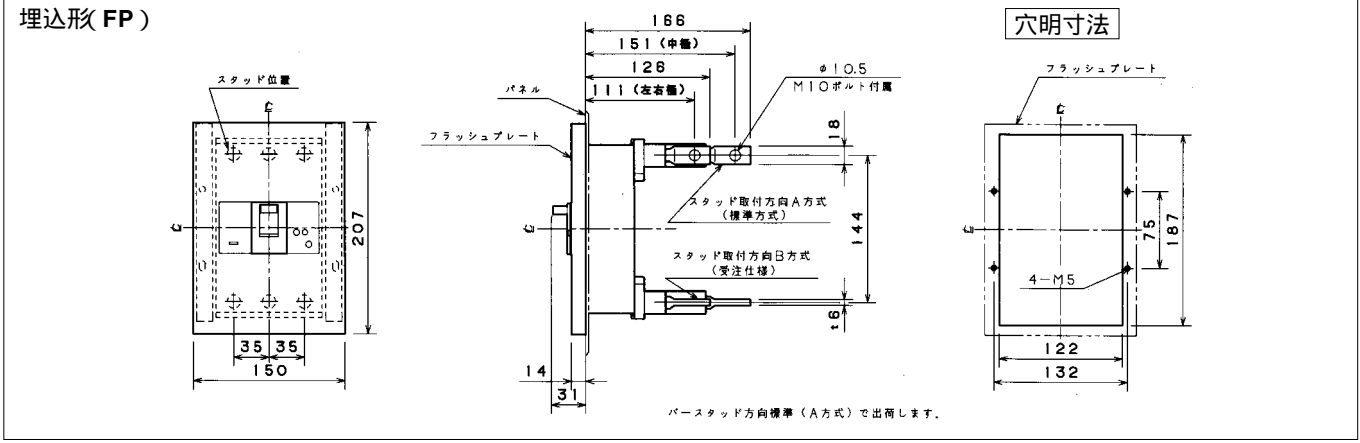
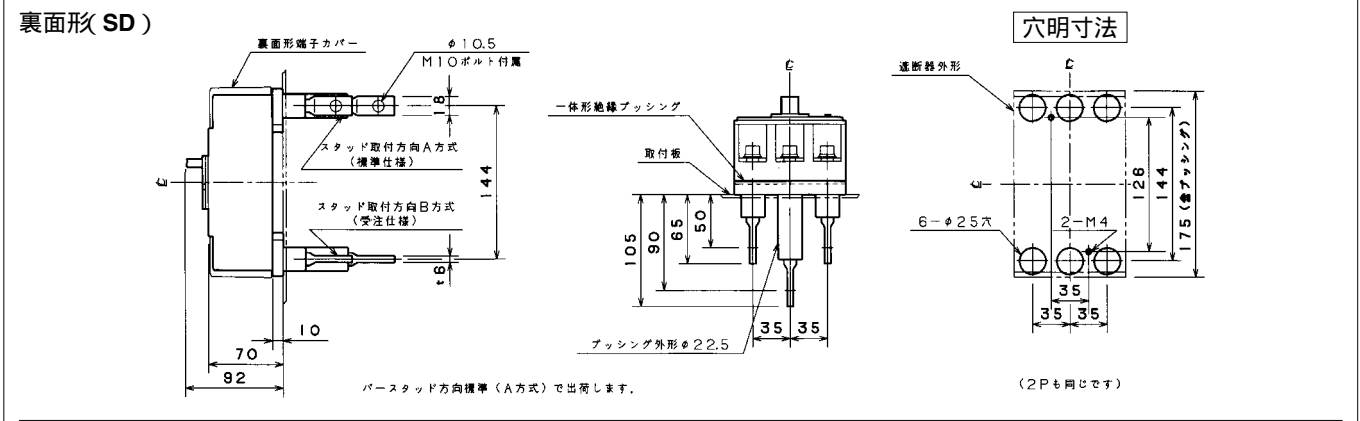
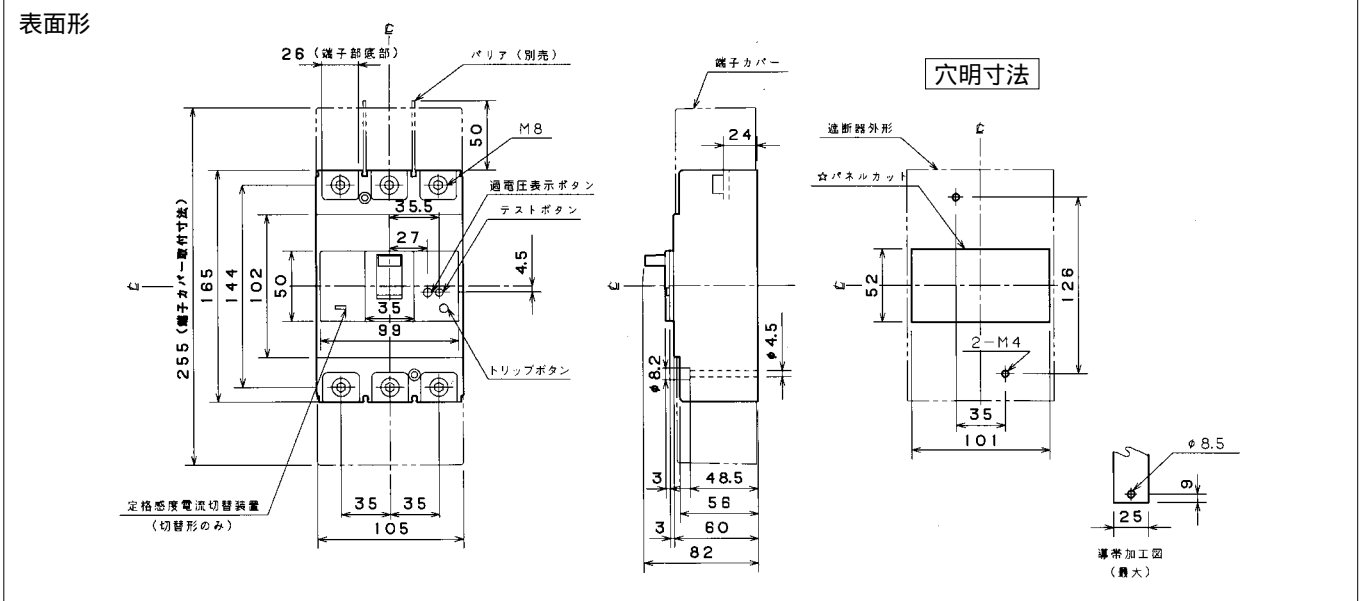


BU-153-1EA



■BU-223・1EA、BU-253・1EA

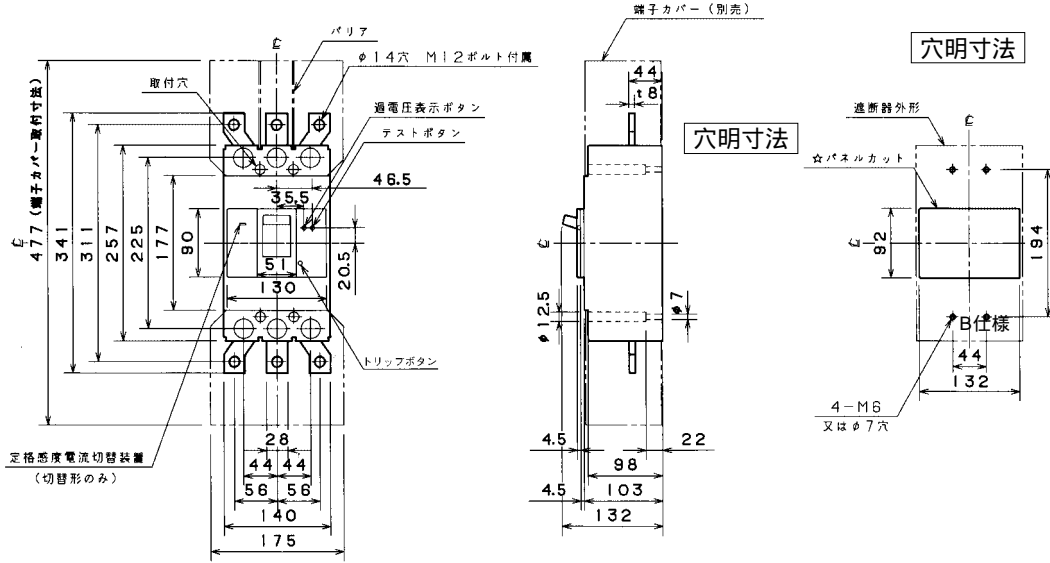
単位：mm



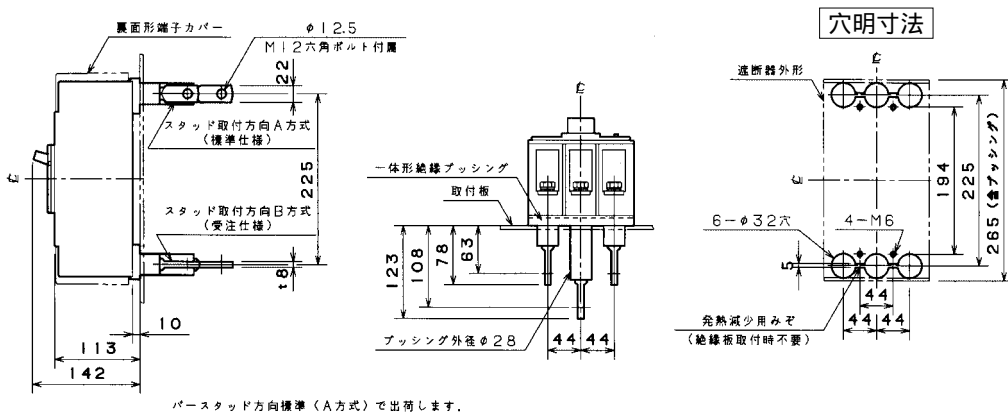
■BU-403-1EA

単位：mm

表面形

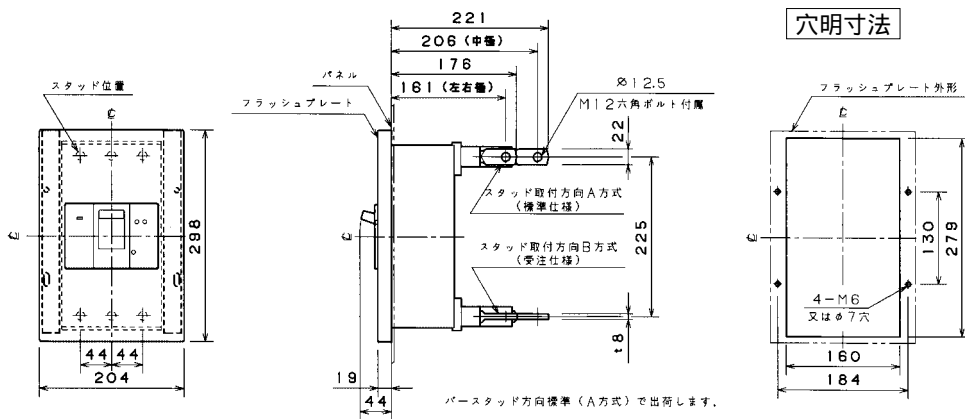


裏面形 (SD)

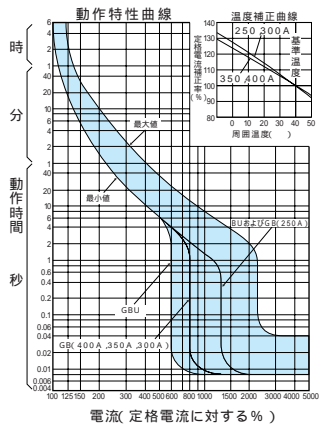


パースタッド方向標準(A方式)で出荷します。

埋込形 (FP)



BU-403-1EA

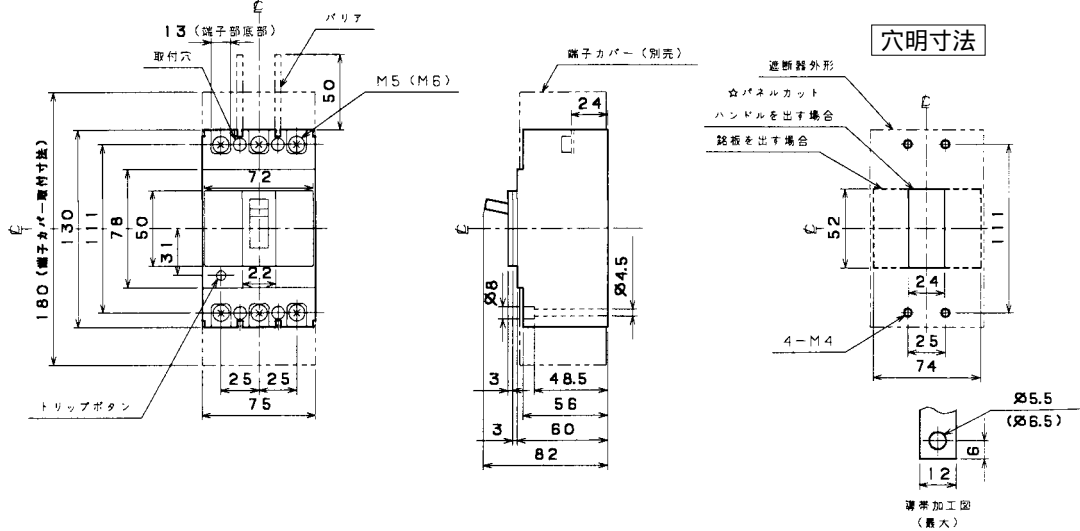


■B-52S、B-53S、B-62S、B-63S(2Pは3Pの中極導体を除いたものです。)

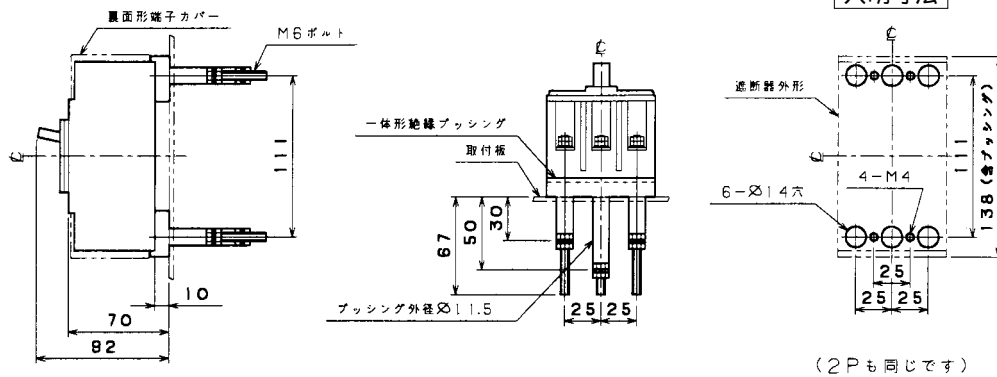
単位：mm

表面形

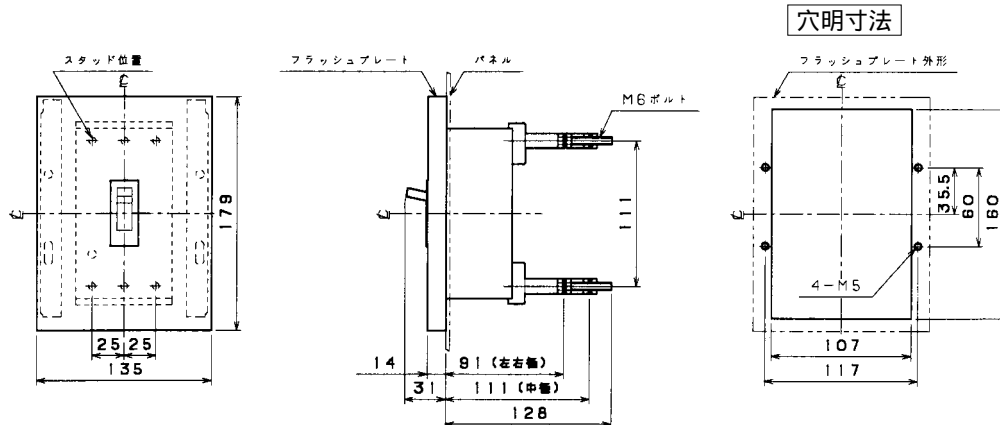
()は60A



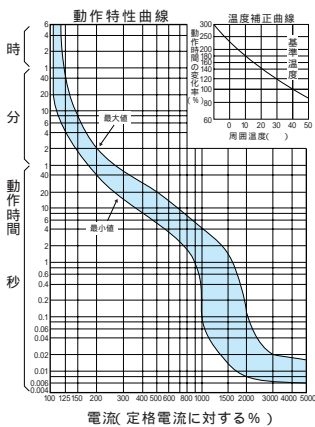
裏面形 (SD)



埋込形 (FP)



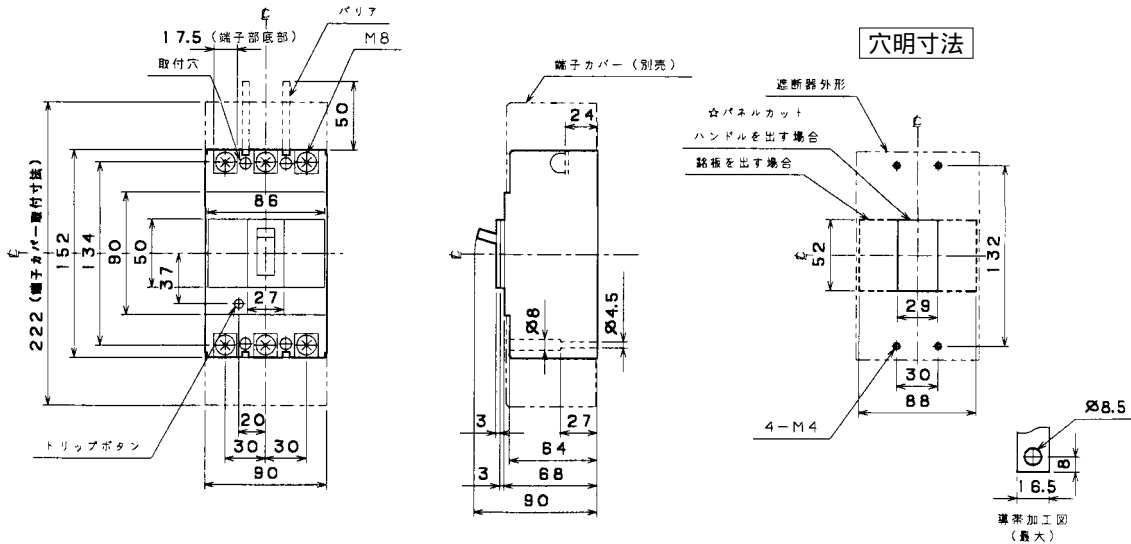
B-52S、B-53S、B-62S、B-63S



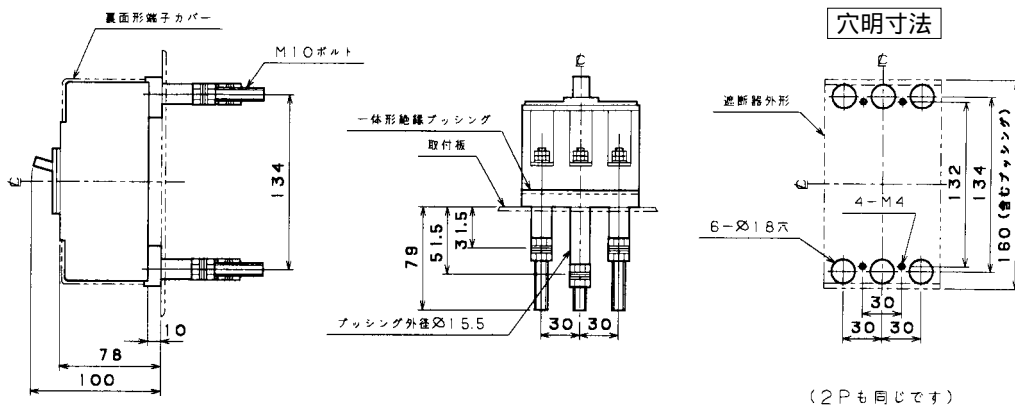
■B-102S、B-103S(2Pは3Pの中極導体を除いたものです。)

単位：mm

表面形

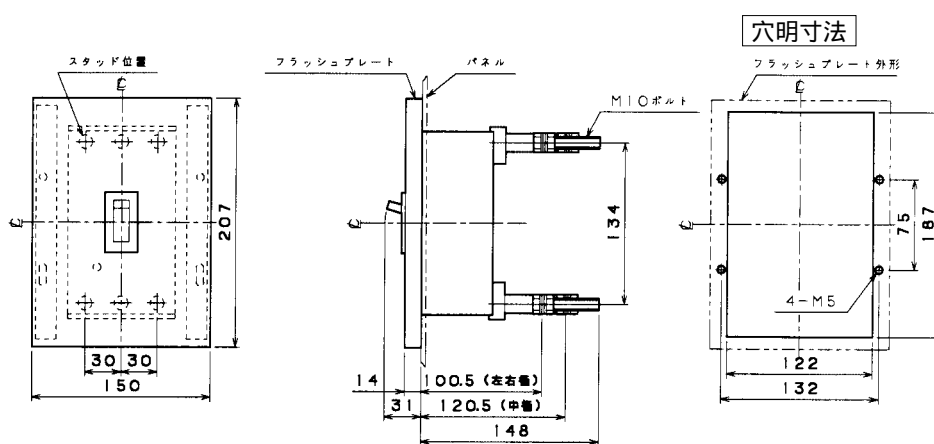


裏面形 (SD)

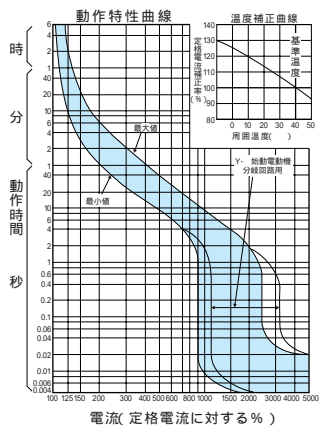


(2Pも同じです)

埋込形 (FP)



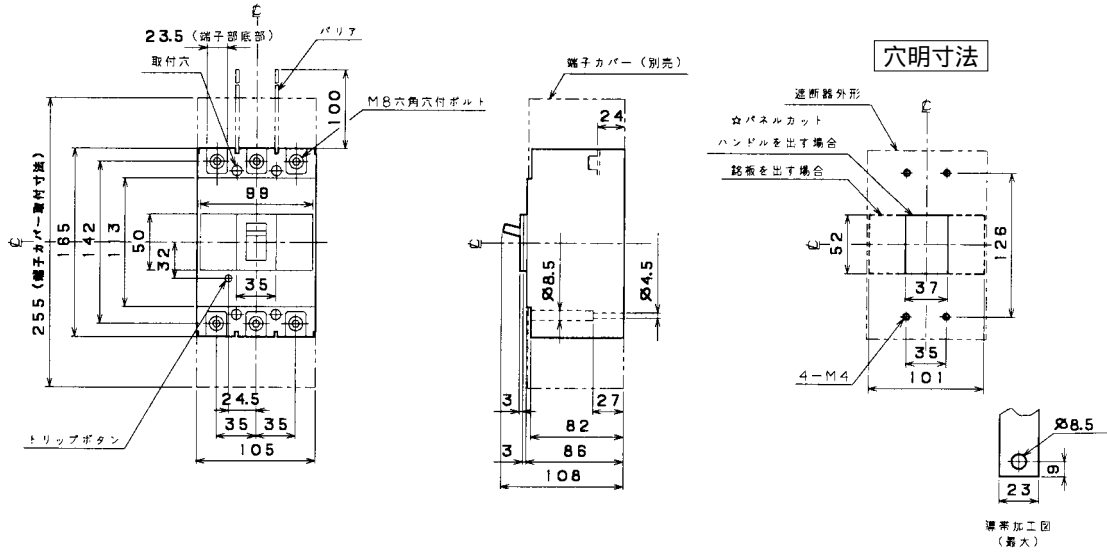
B-102S、B-103S



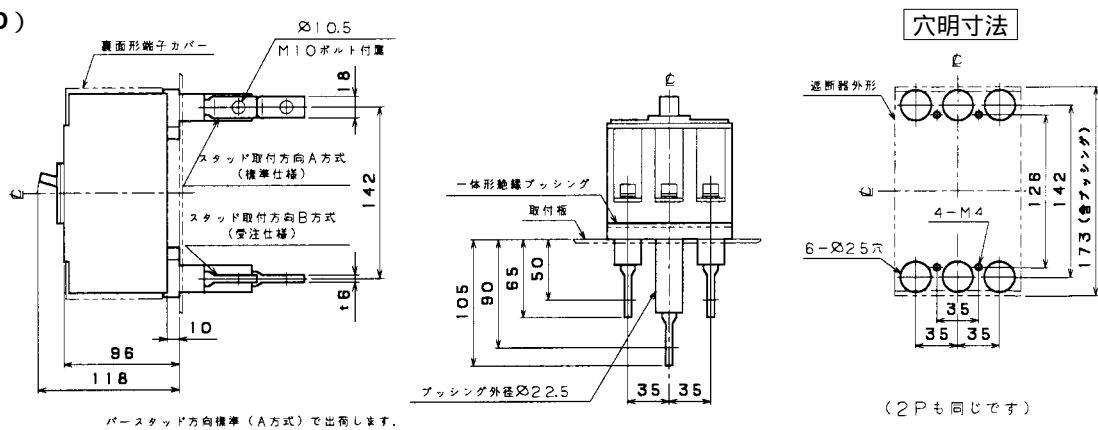
■B-222S、B-223S(2Pは3Pの中極導体を除いたものです。)

単位：mm

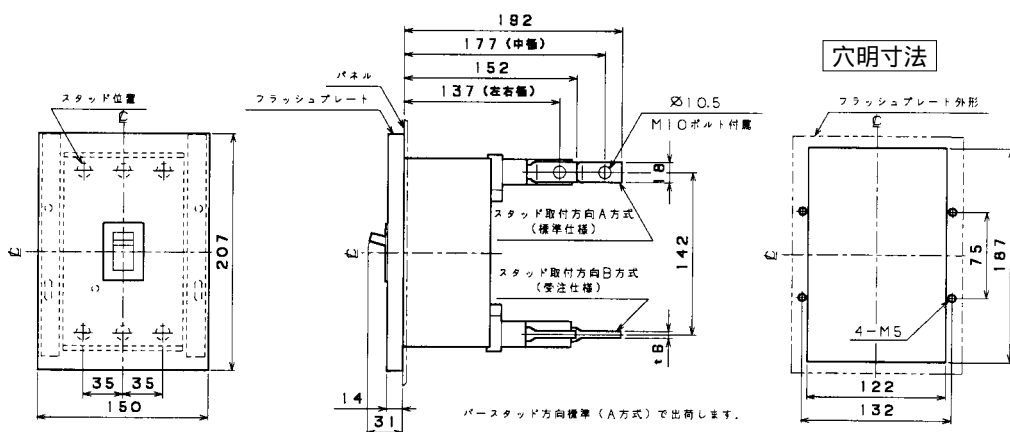
表面形



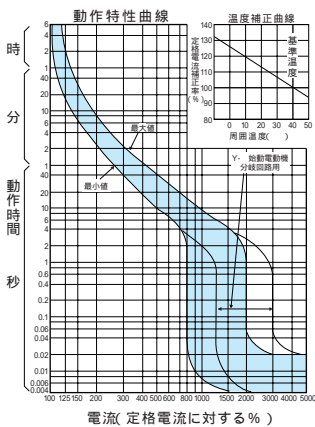
裏面形 (SD)



埋込形 (FP)



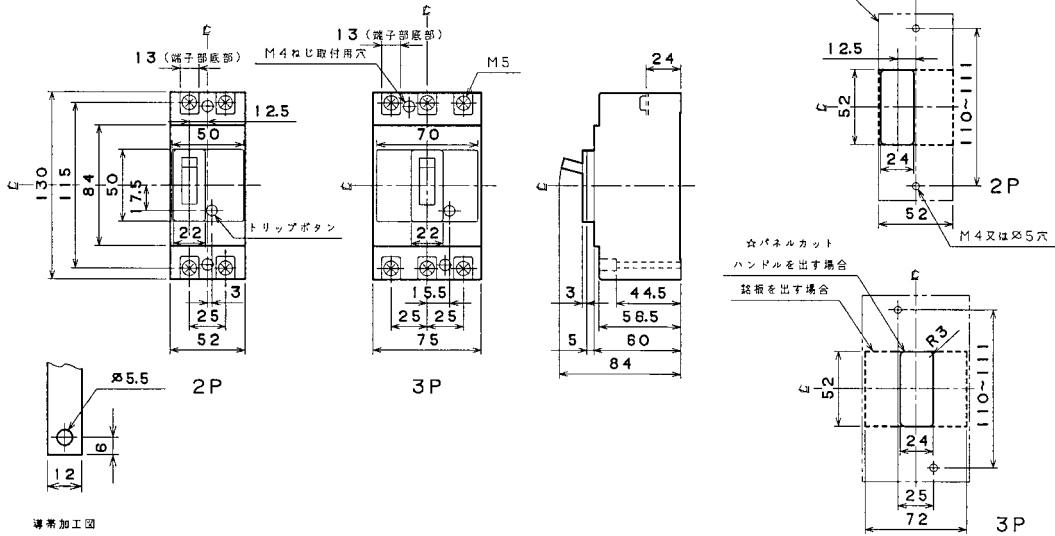
B-222S、B-223S



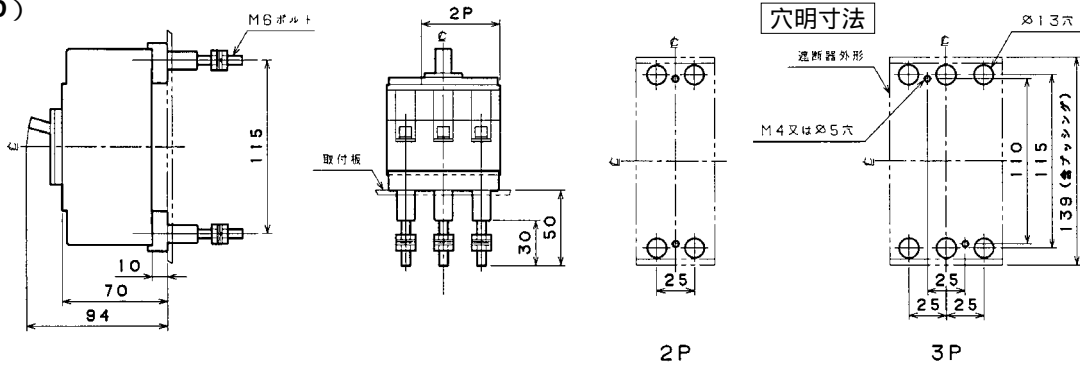
■B-32FB、B-33FB

単位：mm

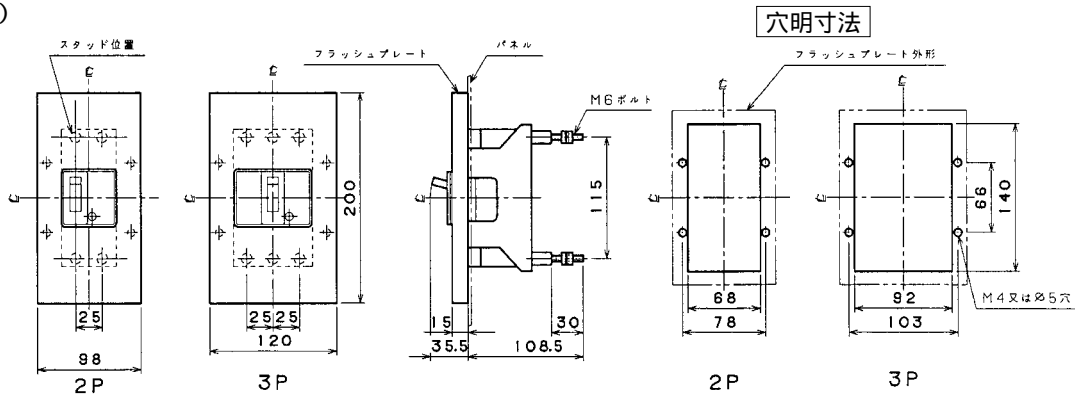
表面形



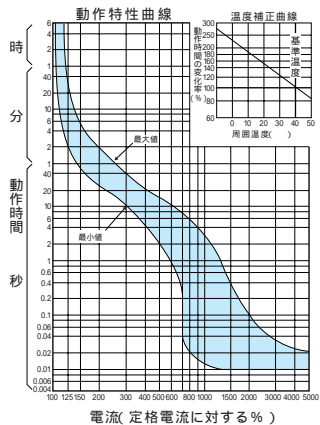
裏面形 (SD)



埋込形 (FP)



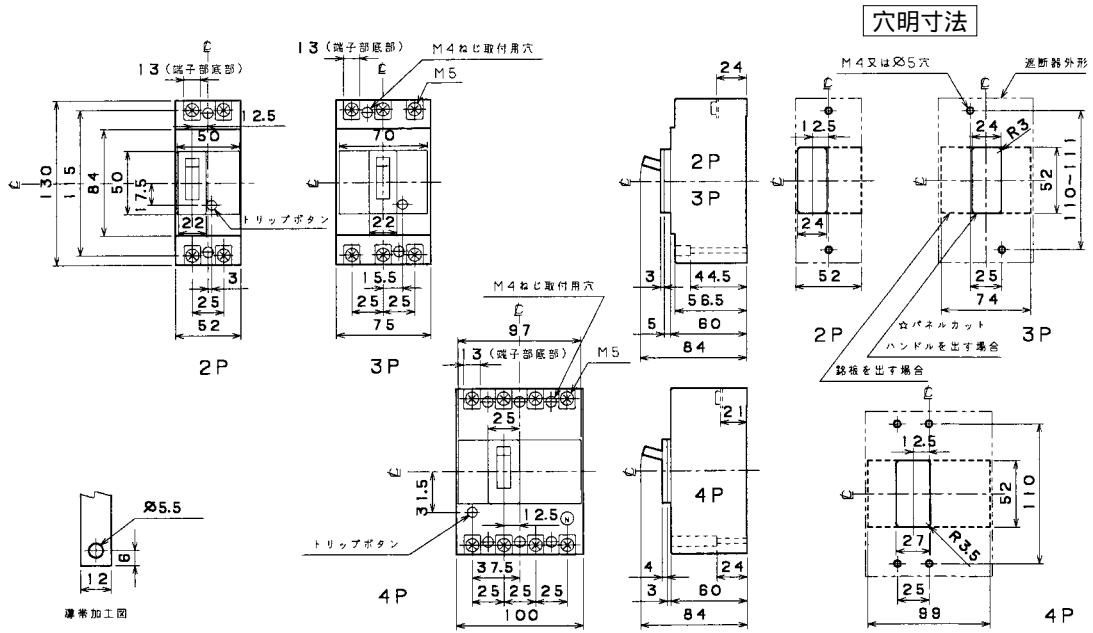
B-32FB、B-33FB



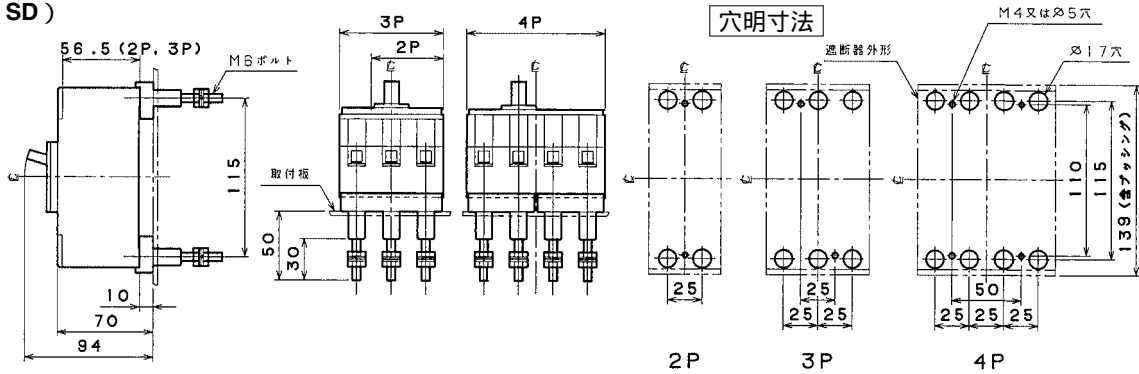
■B-52FEA・B-53FEA、B-52FD、B-53FD、B-54FC

単位：mm

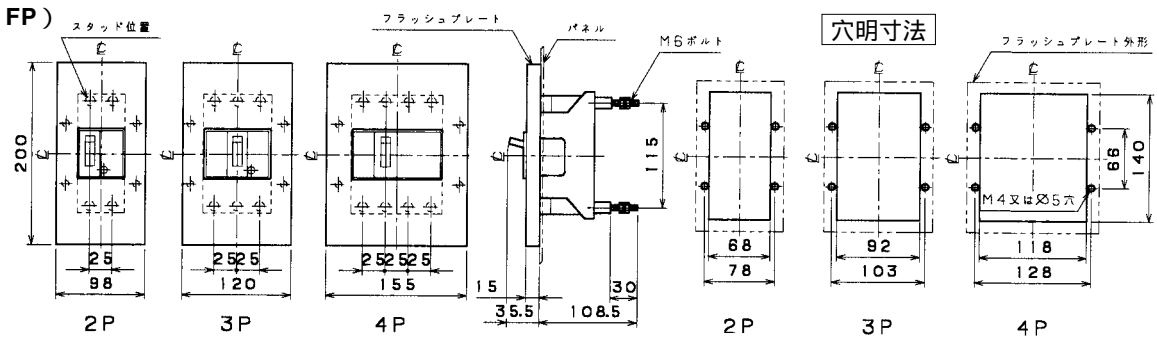
表面形



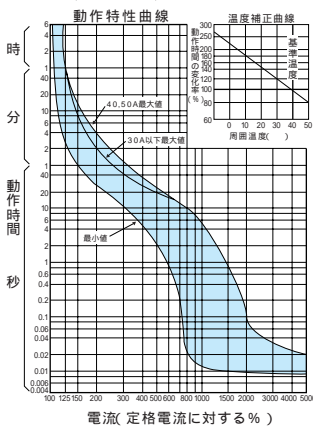
裏面形 (SD)



埋込形 (FP)



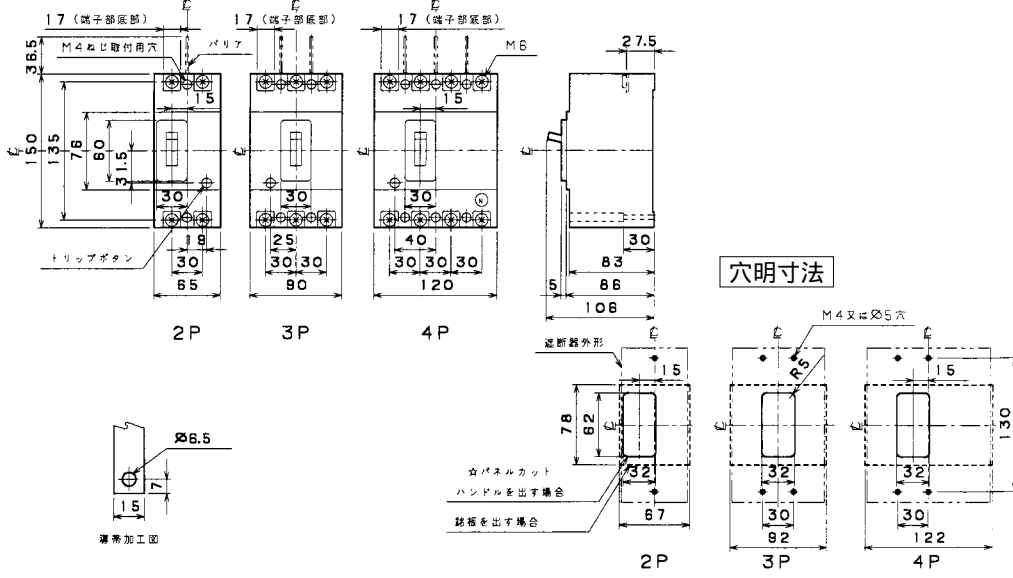
B-52FEA、B-53FEA、
B-52FD、B-53FD、B-54FC



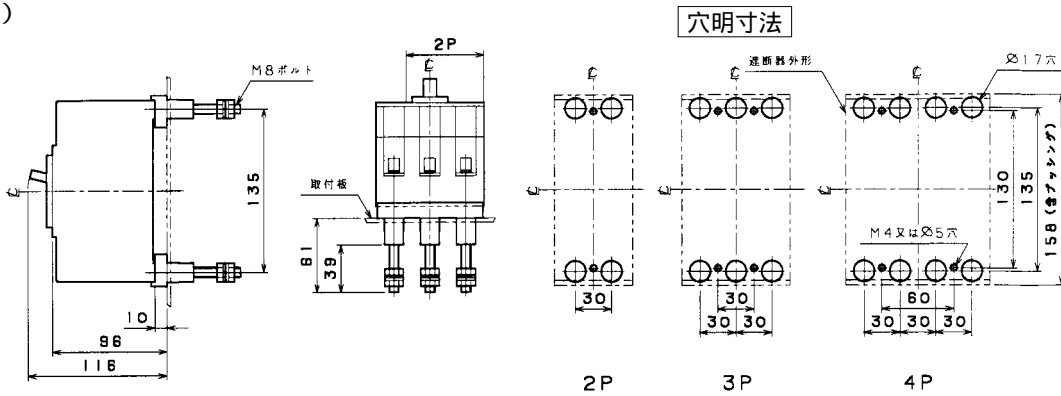
B-52FKA、B-53FKA、B-54FKA

単位：mm

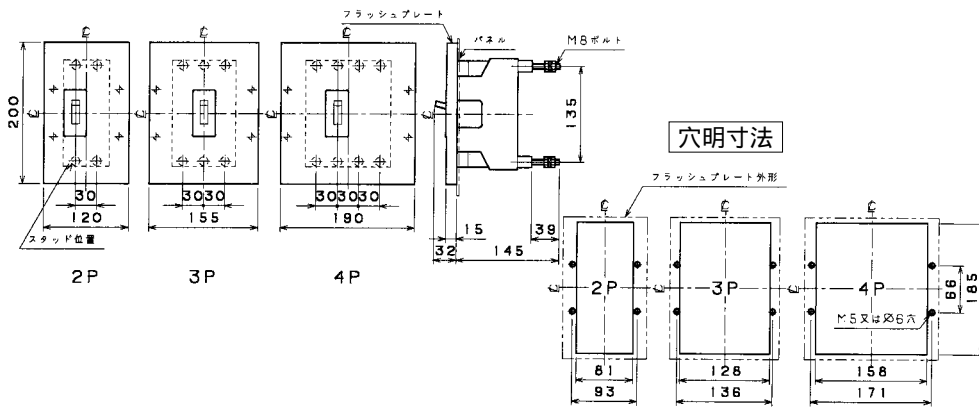
表面形



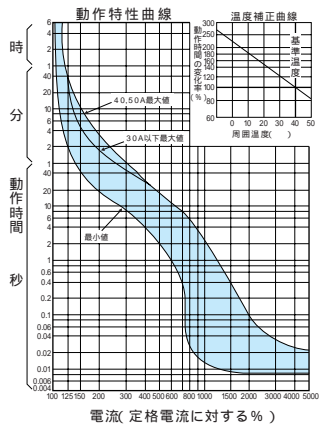
裏面形 (SD)



埋込形 (FP)

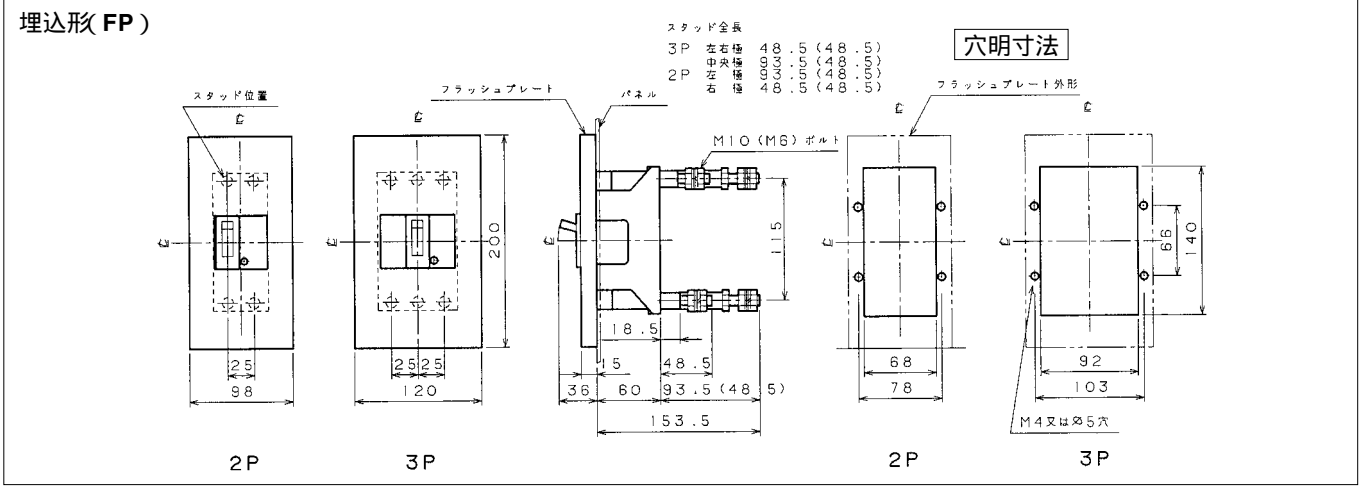
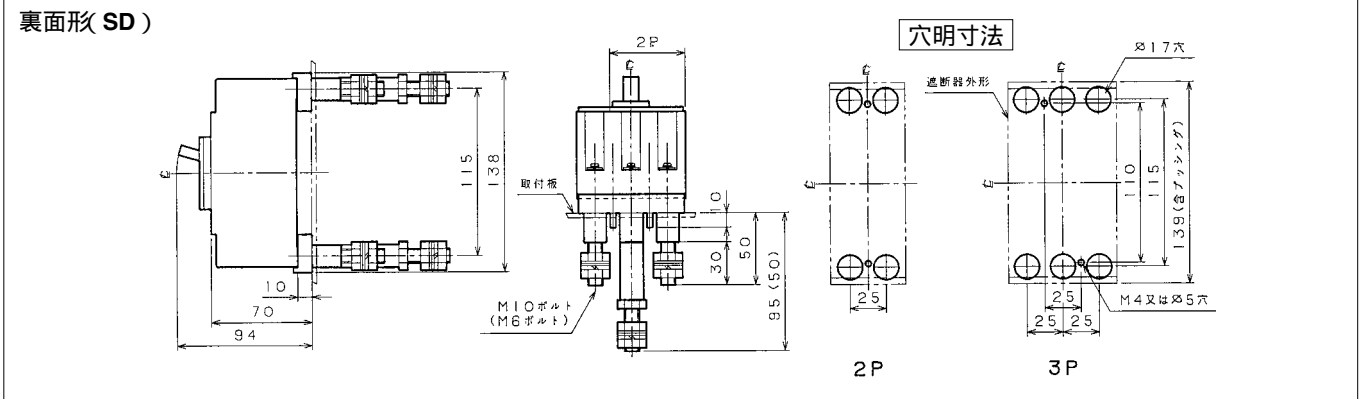
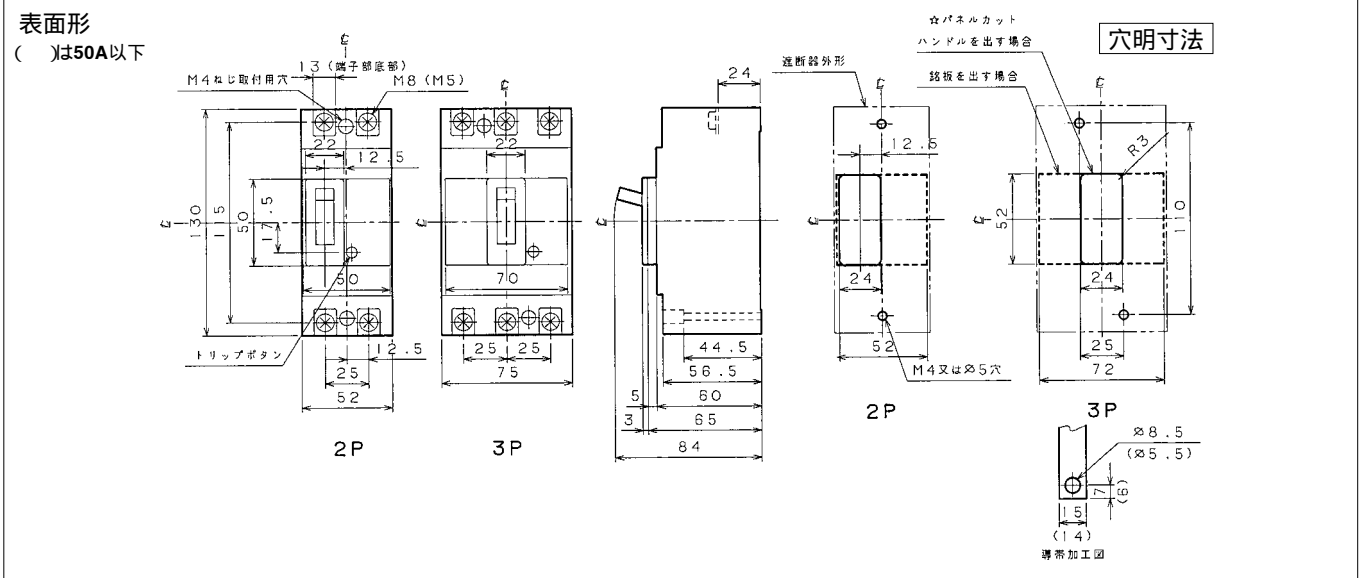


B-52FKA、B-53FKA、B-54FKA

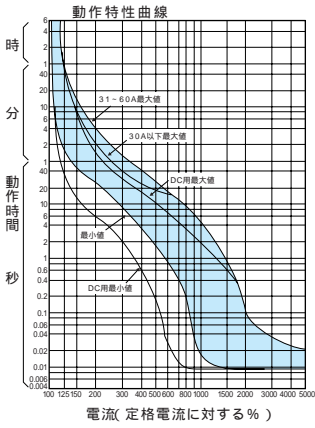


■B-62FA、B-63FA

単位：mm



B-62FA、B-63FA

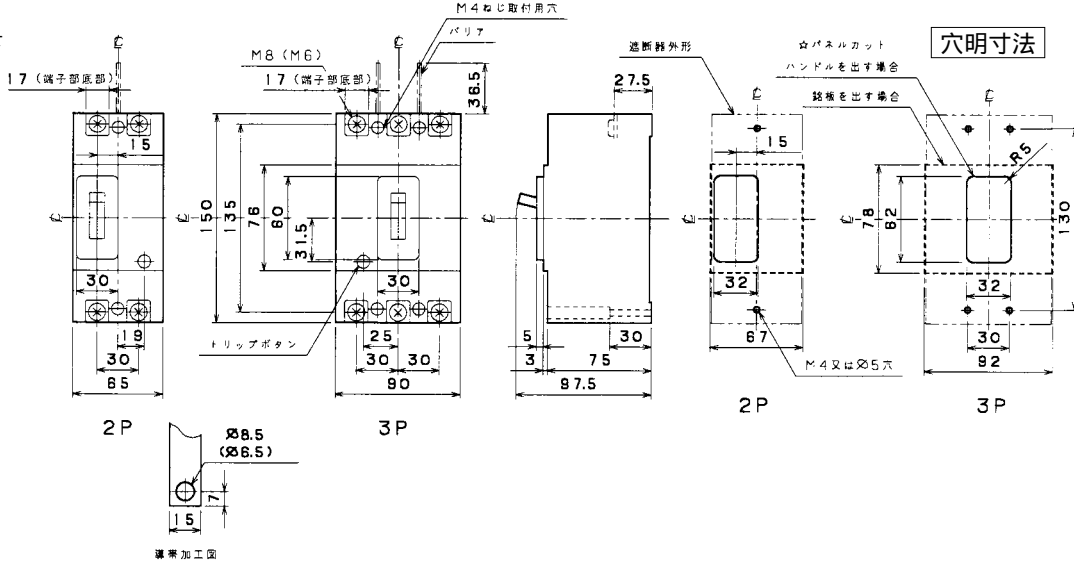


B-102FB、B-103FB

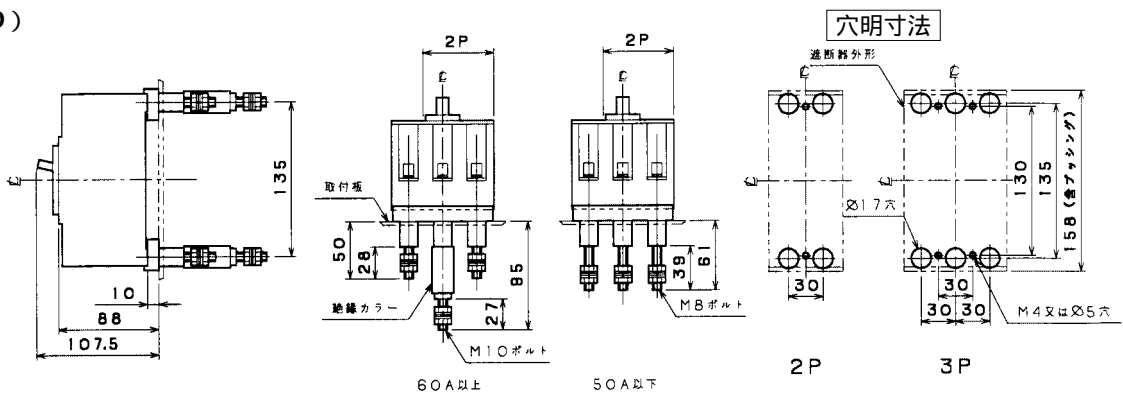
単位：mm

表面形

()は50A以下

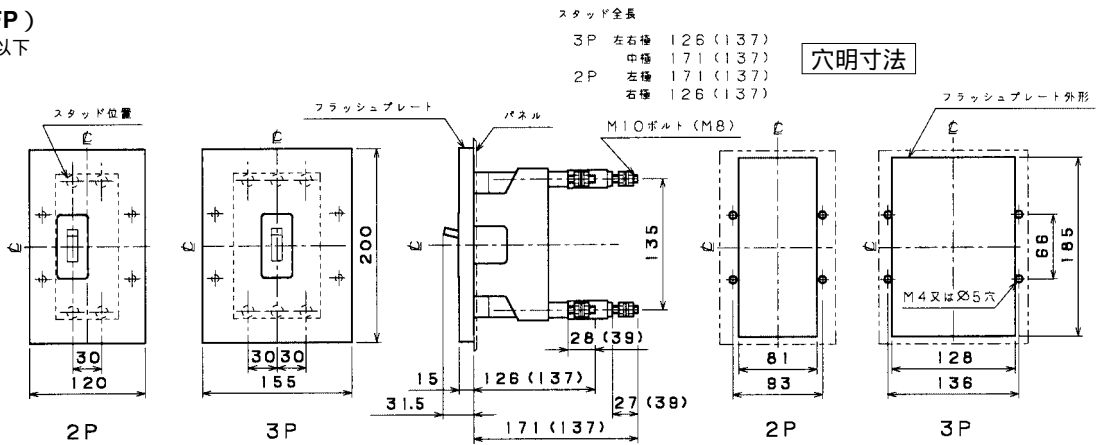


裏面形 (SD)

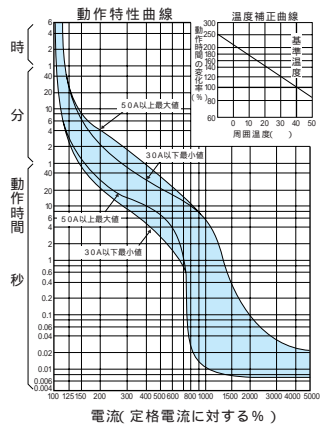


埋込形 (FP)

()は50A以下



B-102FB、B-103FB

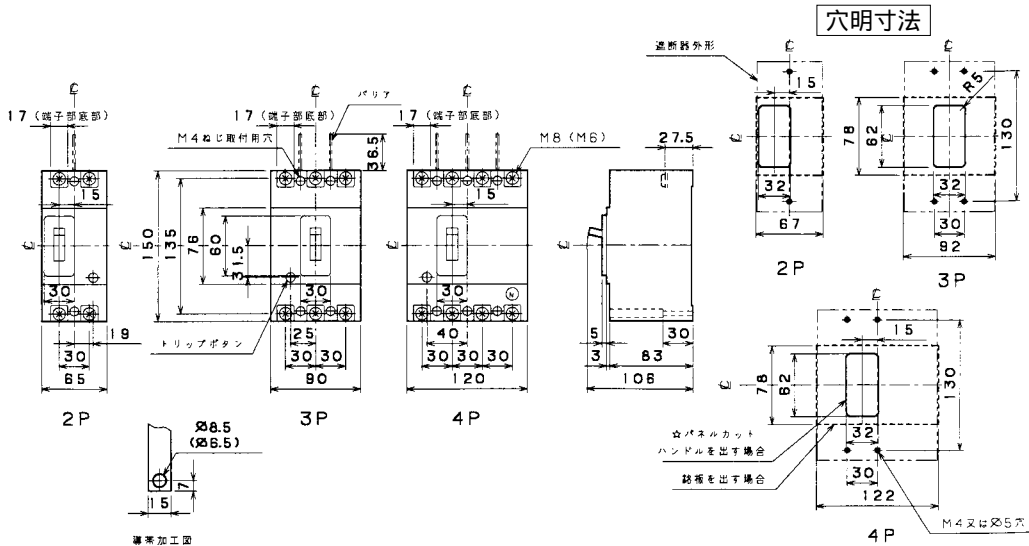


B-102FKA, B-103FKA, B-104FKA

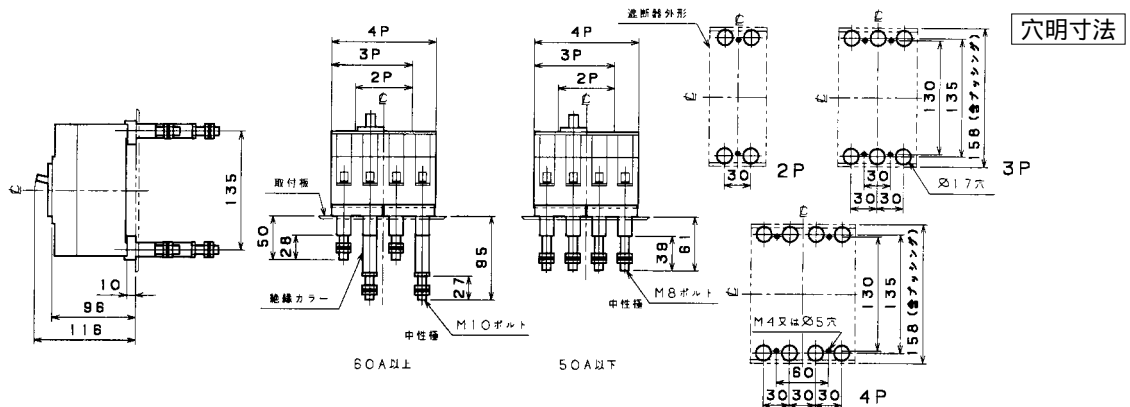
単位：mm

表面形

()は50A以下

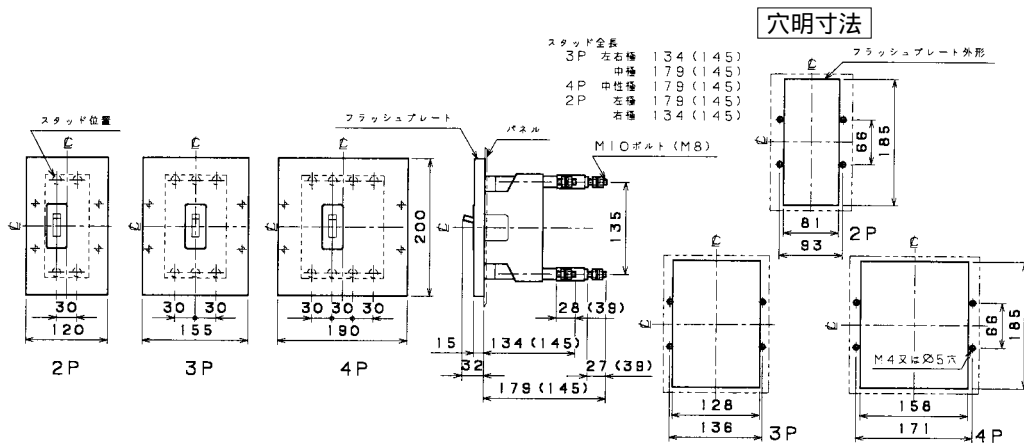


裏面形 (SD)

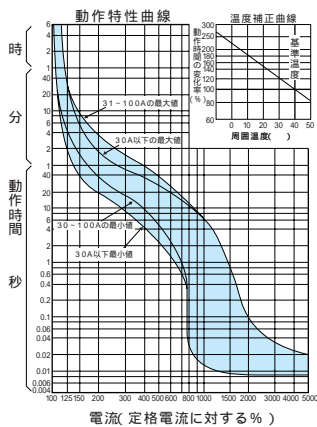


埋込形 (FP)

()は50A以下



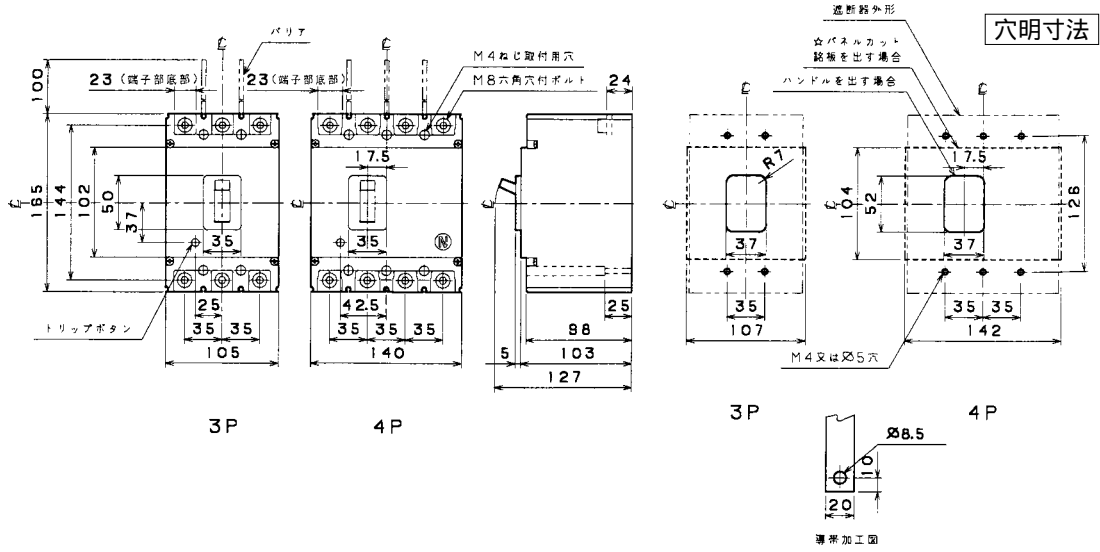
B-102FKA, B-103FKA, B-104FKA



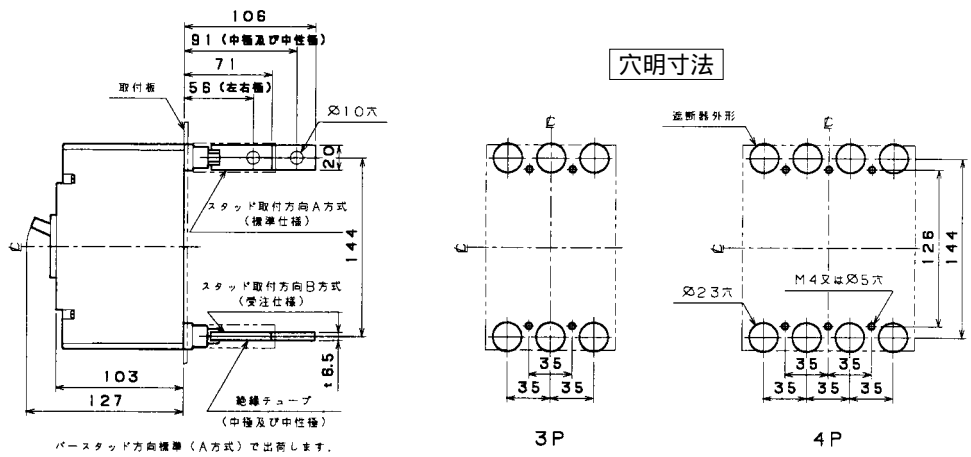
■B-222FB、B-223FB、B-224FB(2Pは3Pの中極導体を除いたものです。)

単位：mm

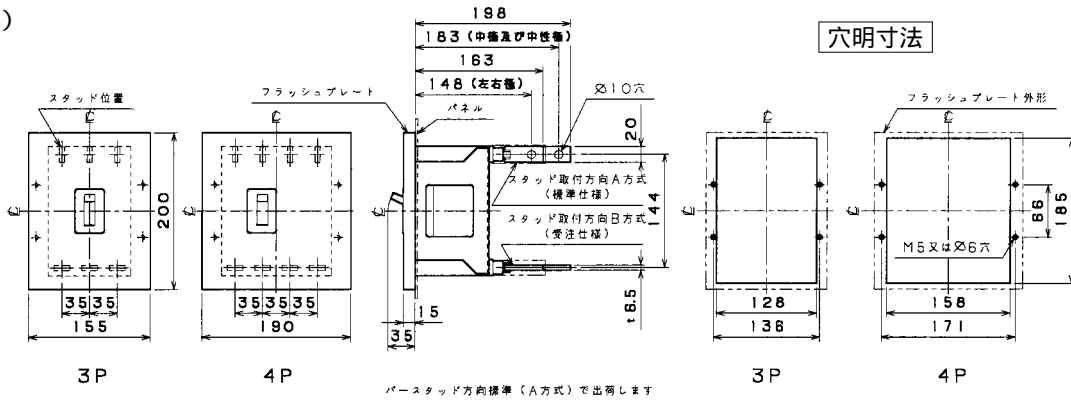
表面形



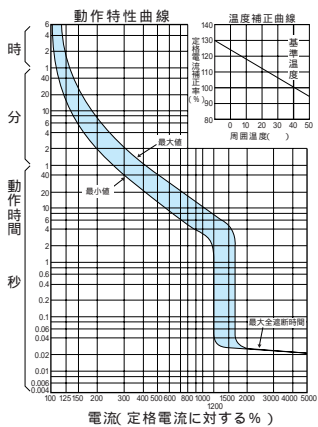
裏面形 (SD)



埋込形 (FP)

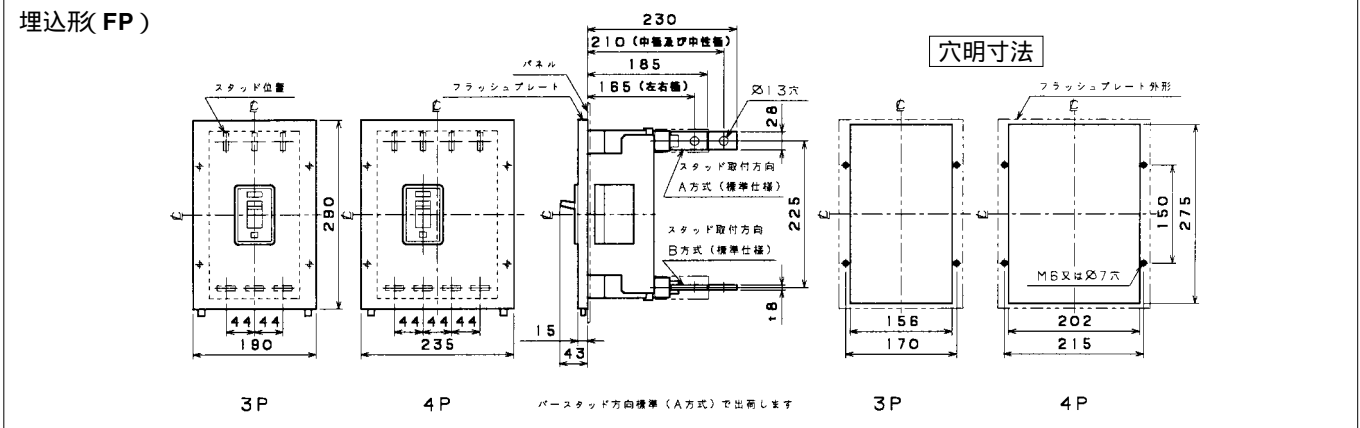
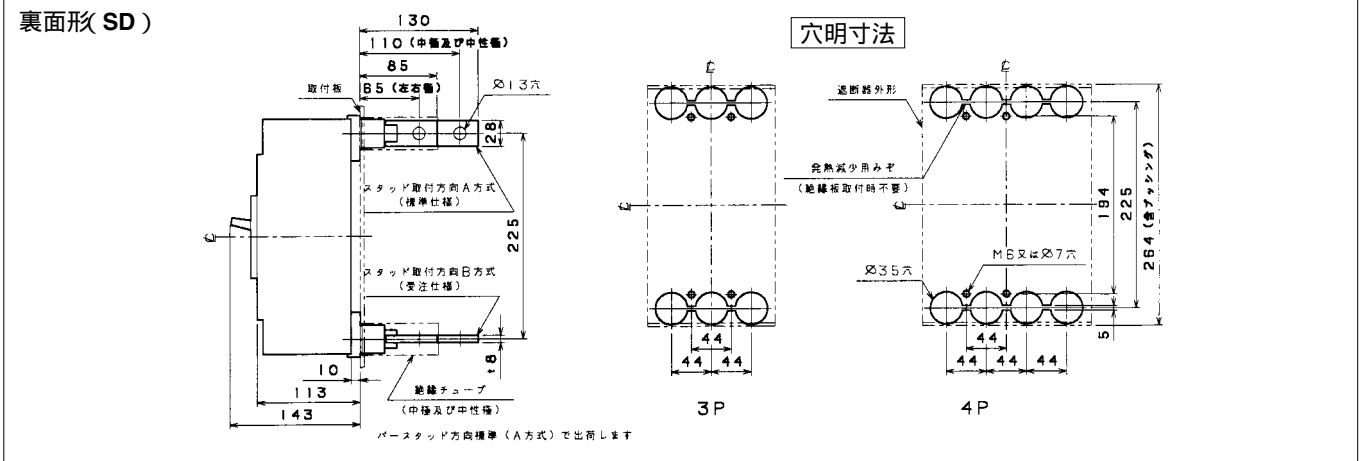
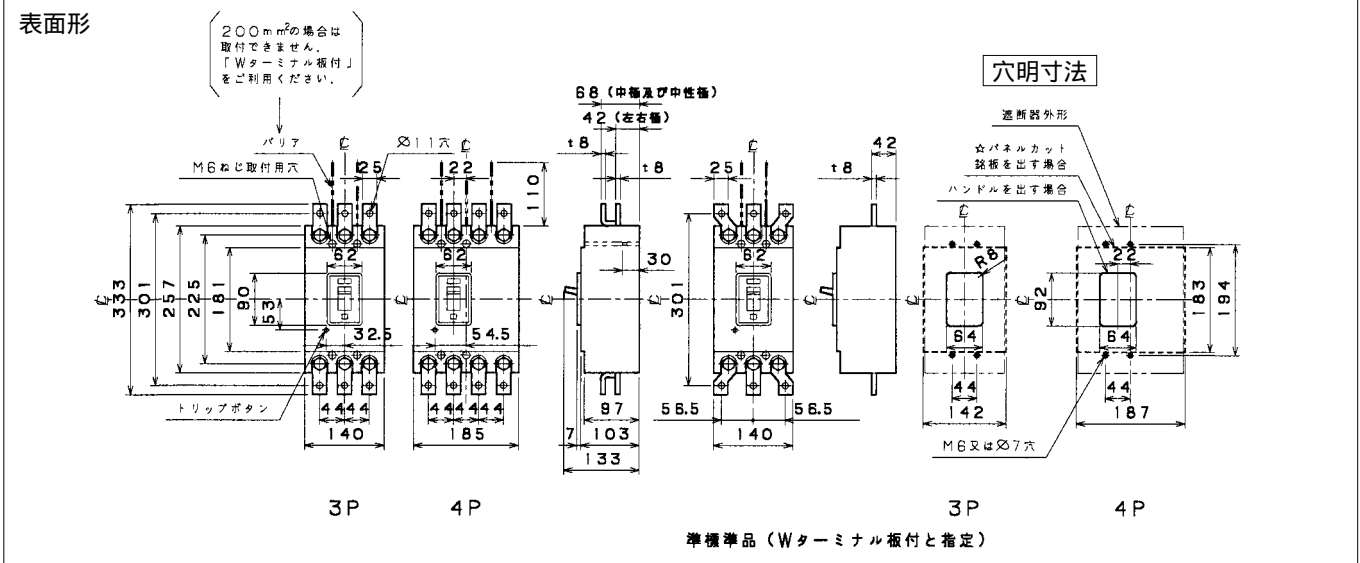


B-222FB、B-223FB、B-224FB

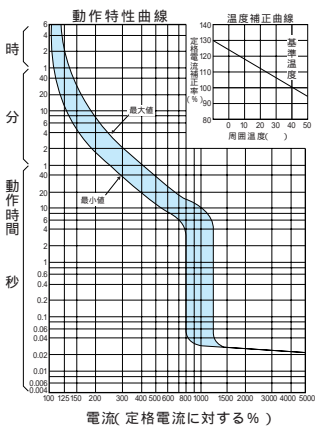


■B-402FB、B-403FB、B-404FB(2Pは3Pの中極導体を除いたものです。)

単位：mm



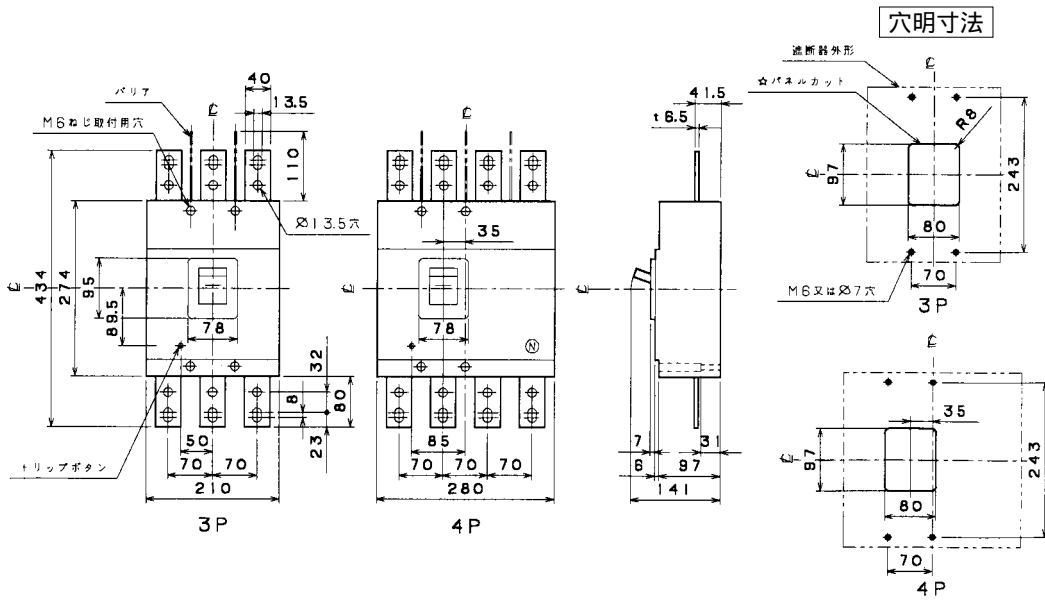
B-402FB、B-403FB、B-404FB



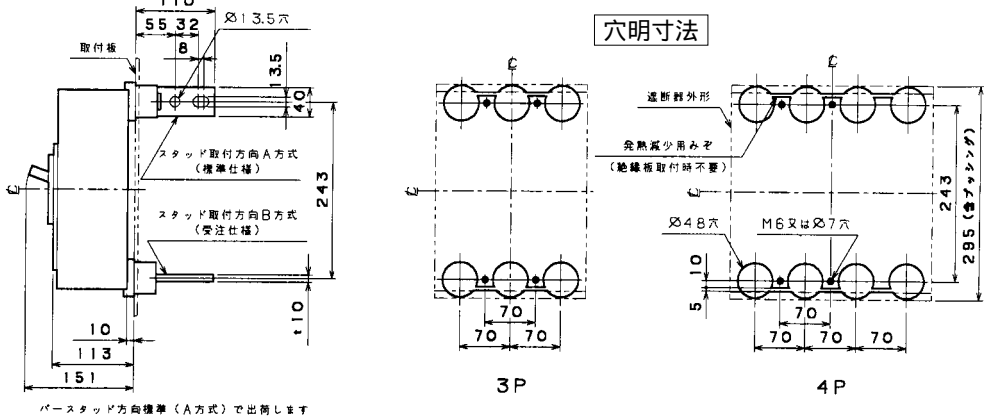
■B-602FA、B-603FA、B-604FA (2Pは3Pの中極導体を除いたものです。)

単位：mm

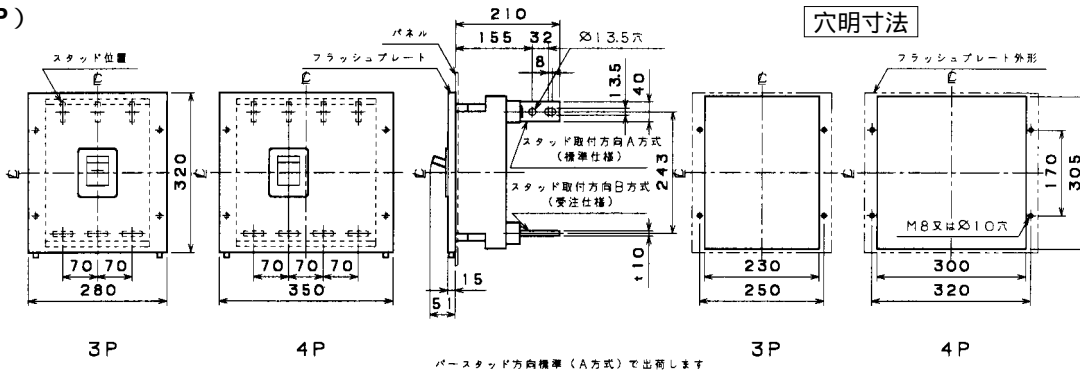
表面形



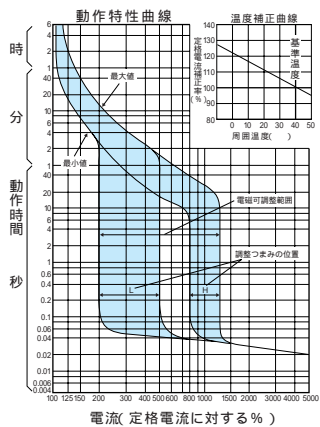
裏面形 (SD)



埋込形 (FP)

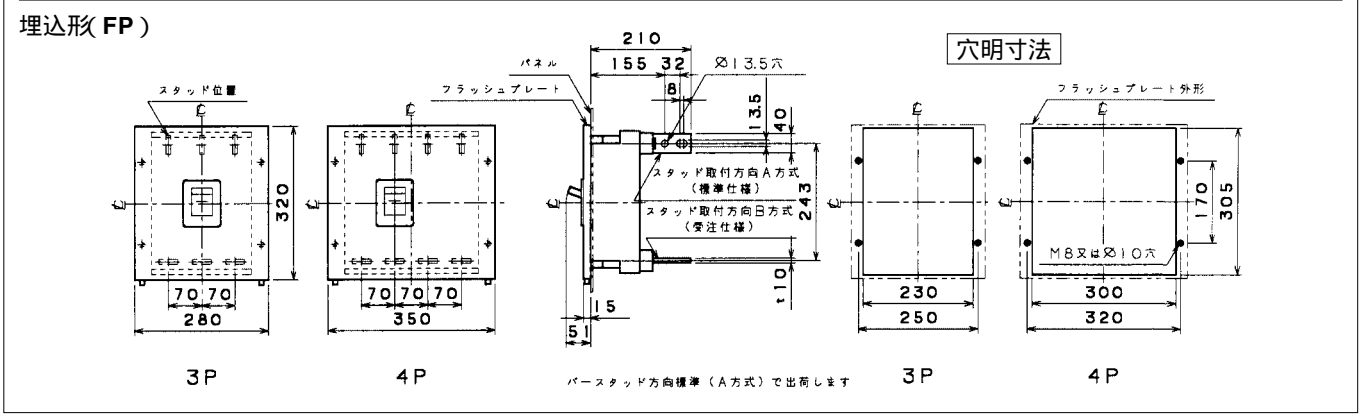
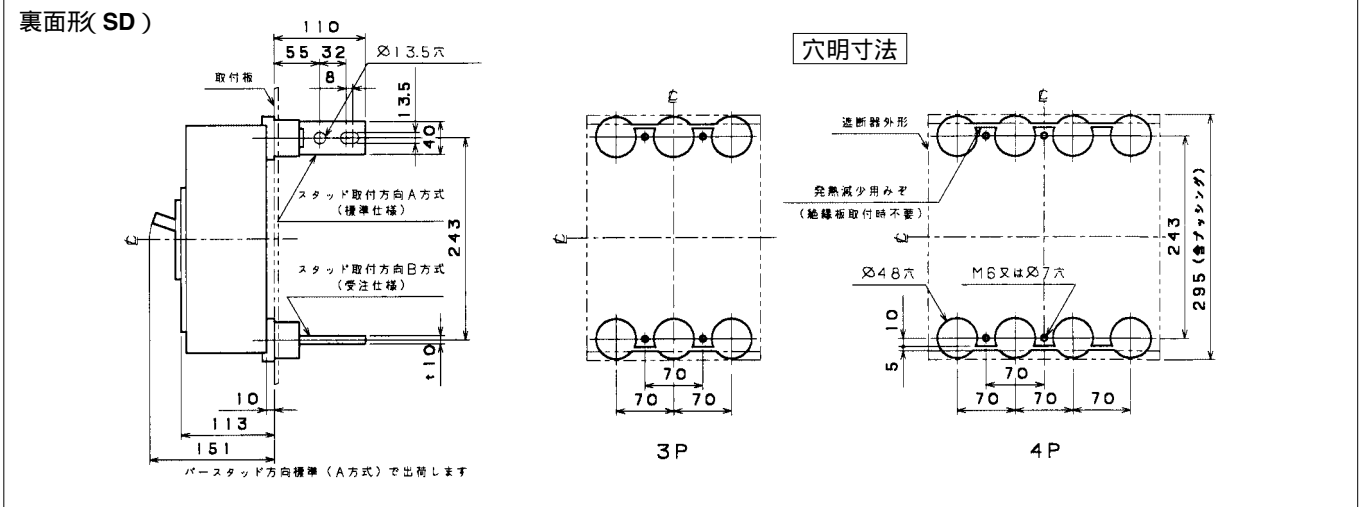
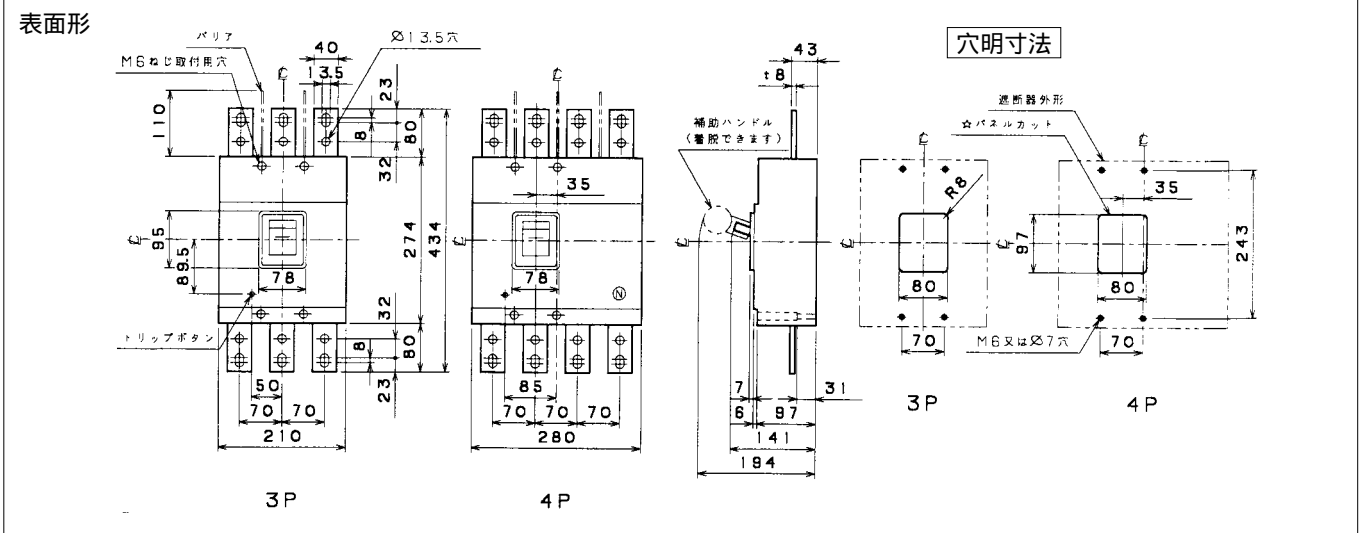


B-602FA、B-603FA、B-604FA

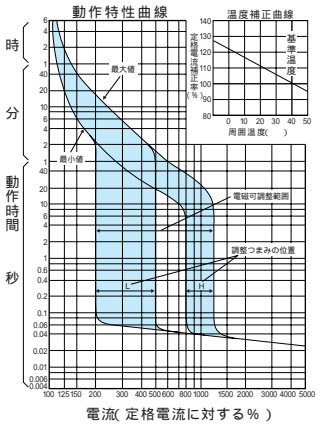


B-803FA, B-803FKA, B-804FKA

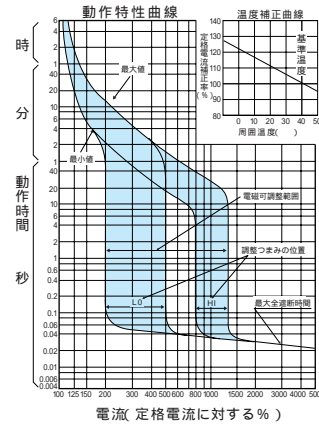
単位：mm



B-803FA



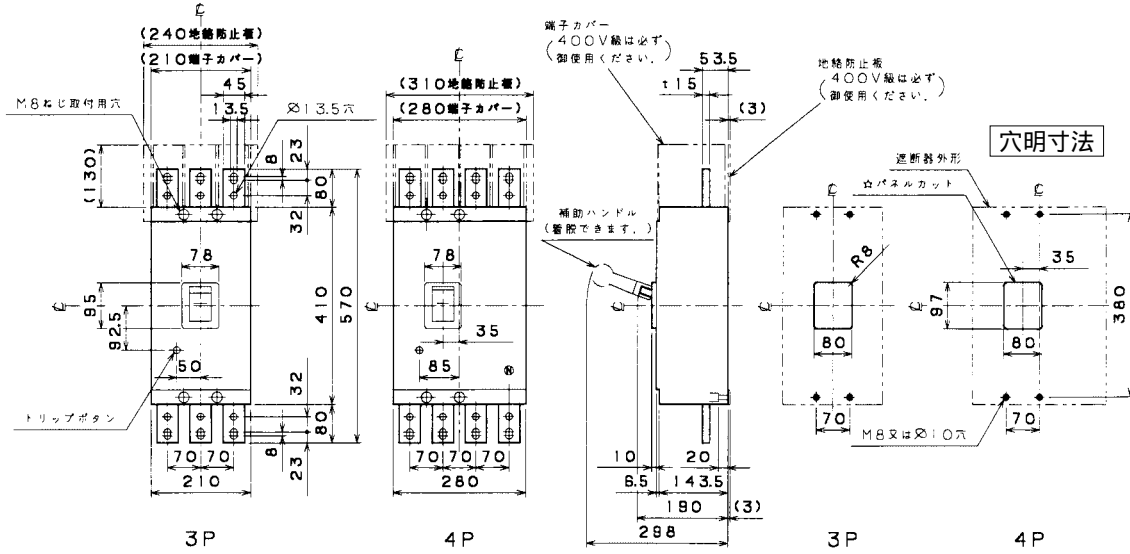
B-803FKA, B-804FKA



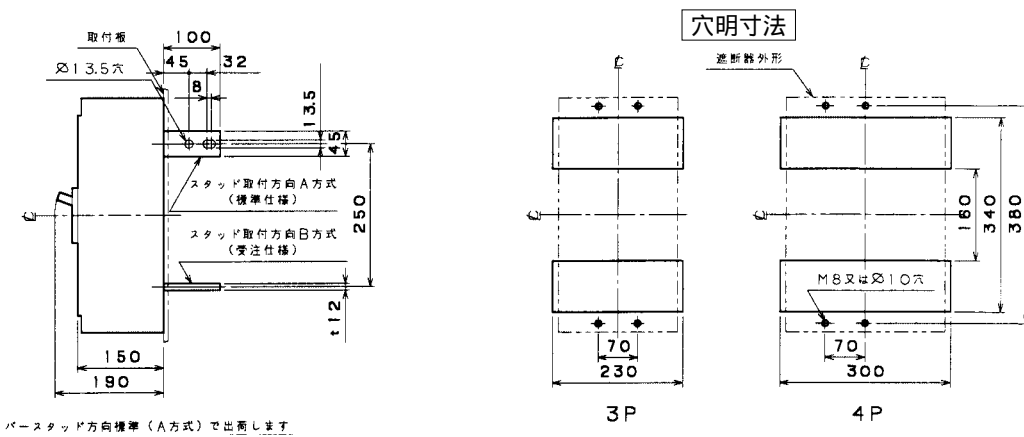
■B-1003FA、B-1004FA、B-1203FA、B-1204FA

単位：mm

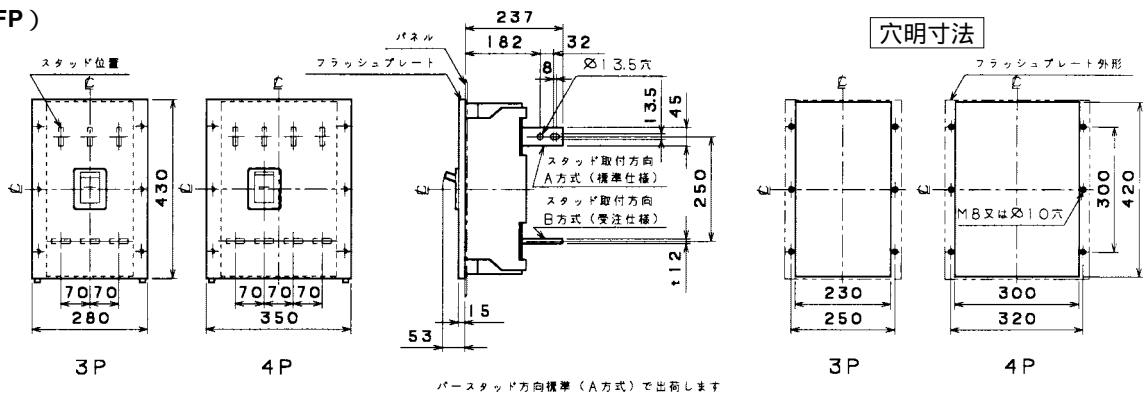
表面形



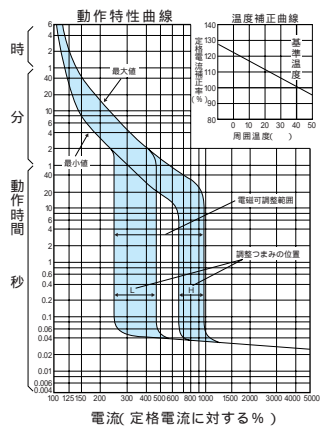
裏面形 (SD)



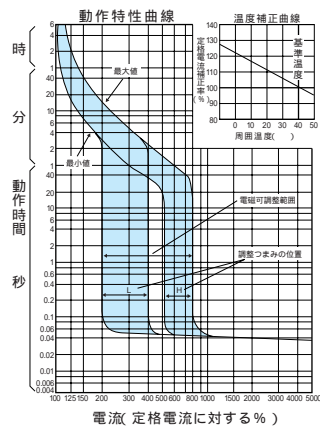
埋込形 (FP)



B-1003FA、B-1004FA



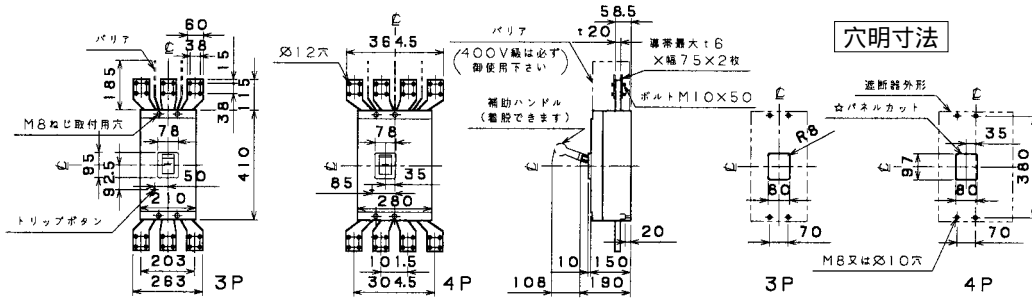
B-1203FA、B-1204FA



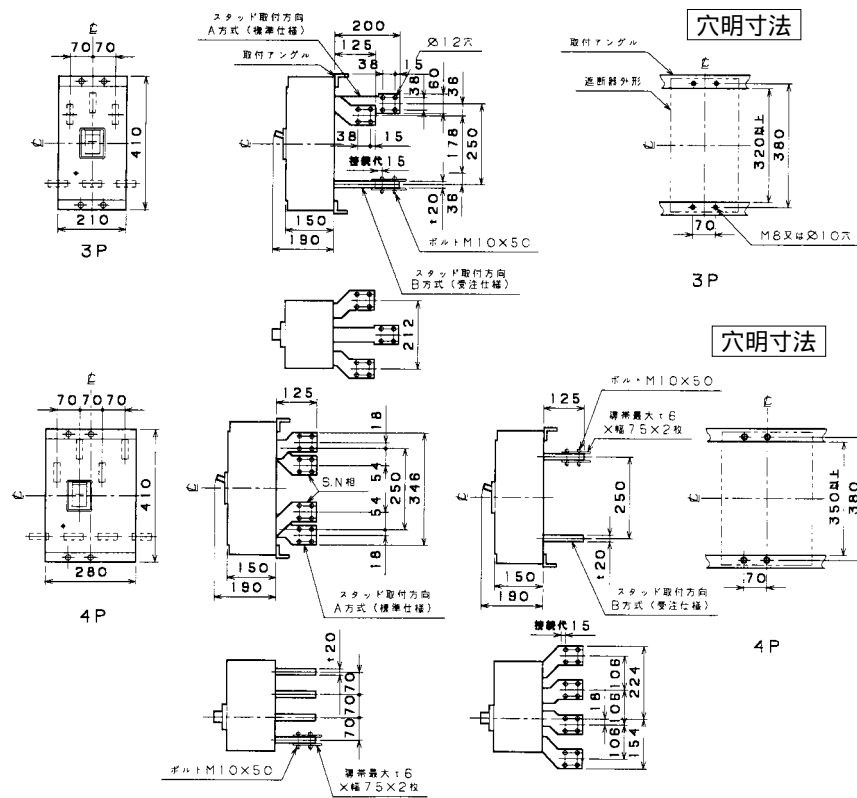
■B-1603FA、B-1604FA

単位：mm

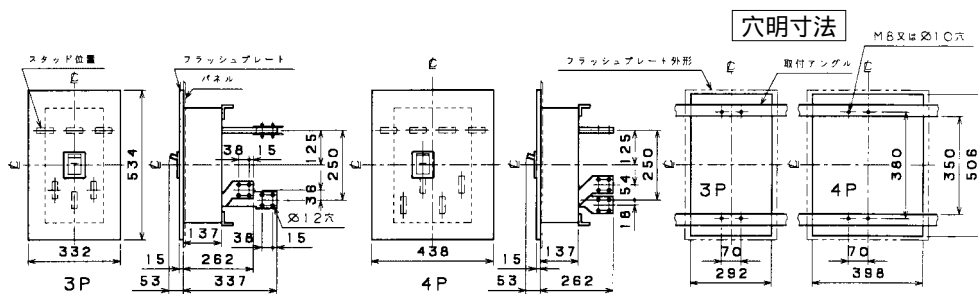
表面形



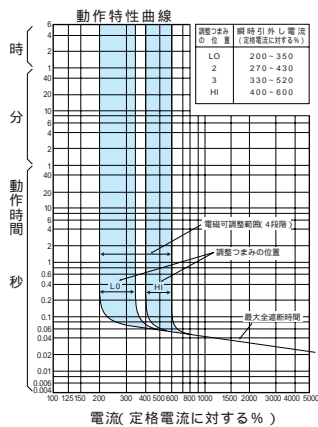
裏面形 (SD)



埋込形 (FP)



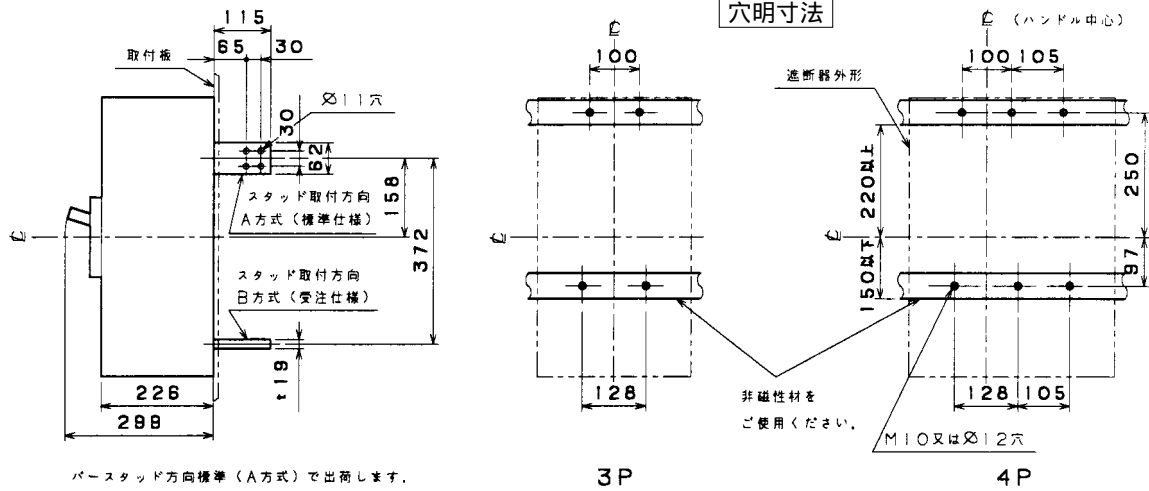
B-1603FA、B-1604FA



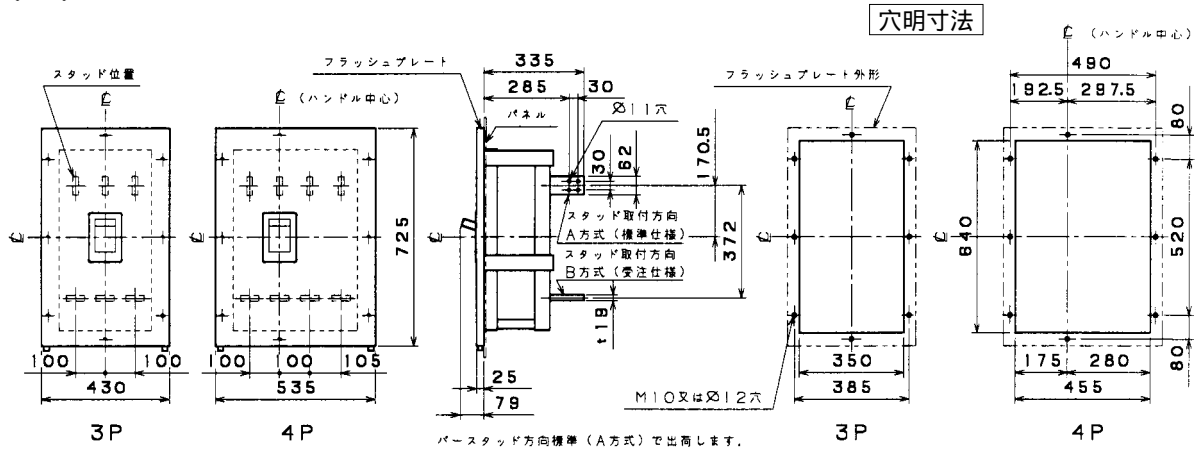
■B-2003F、B-2004F

(注) B-2503FはP.104を参照してください。 単位：mm

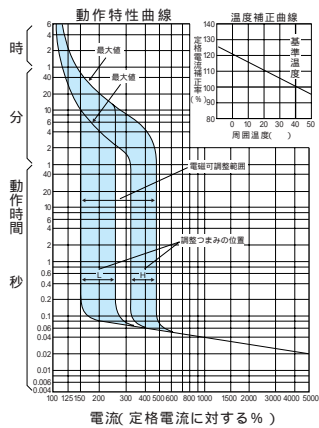
裏面形 (SD)



埋込形 (FP)



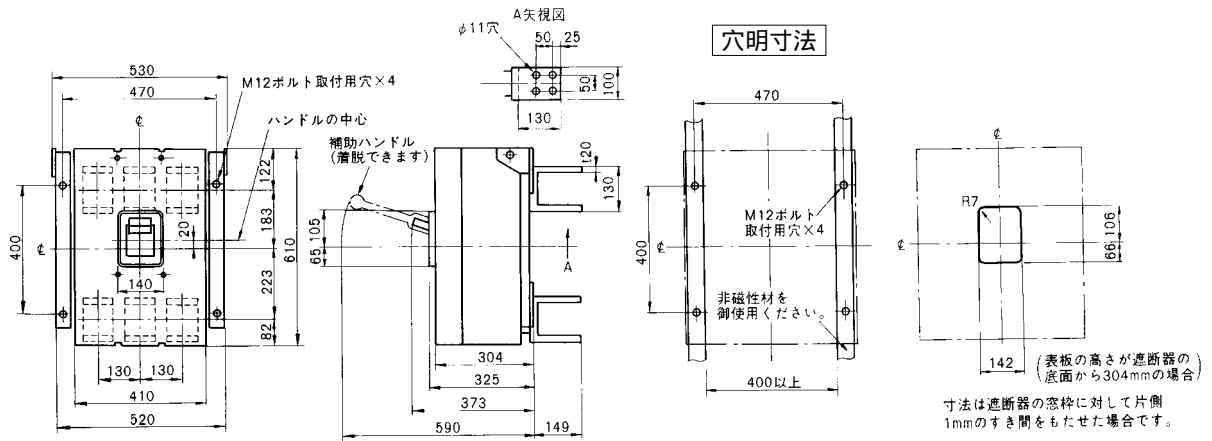
B-2003F、B-2004F



B-3203F

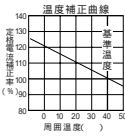
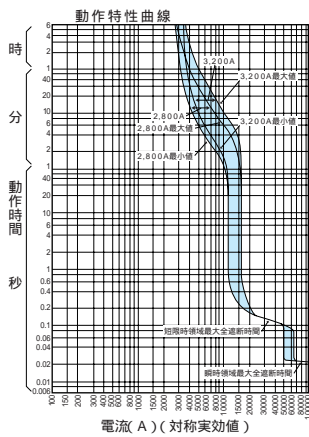
単位：mm

裏面形 (SD)



寸法は遮断器の窓枠に対して片側1mmのすき間をもたせた場合です。

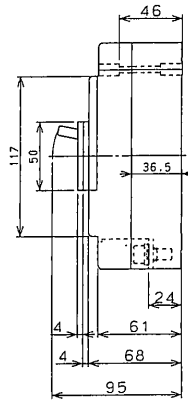
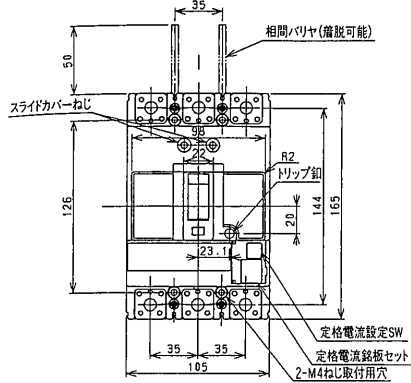
B-3203F



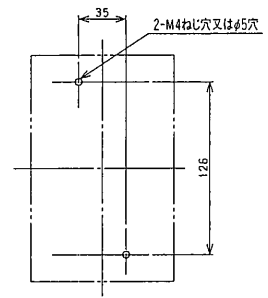
■B-223WA

単位：mm

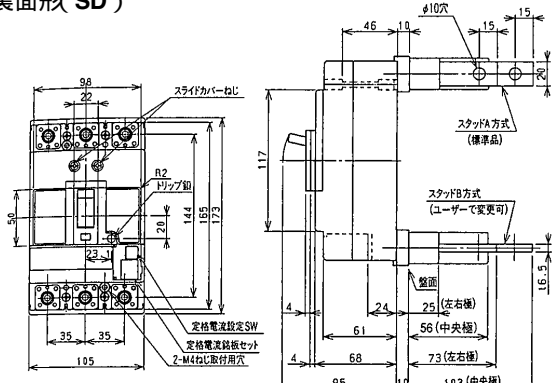
表面形



穴明寸法

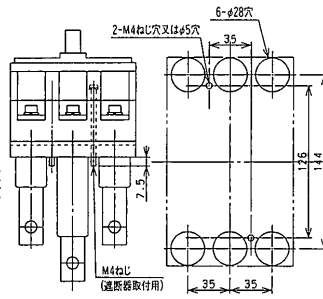


裏面形 (SD)

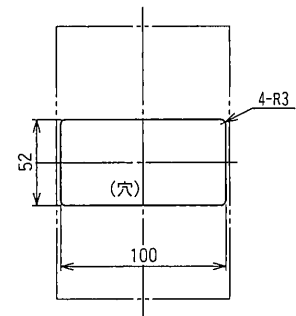


特に指定の無い限り、バースタッド方式標準 (A-A) で出荷します。

穴明寸法

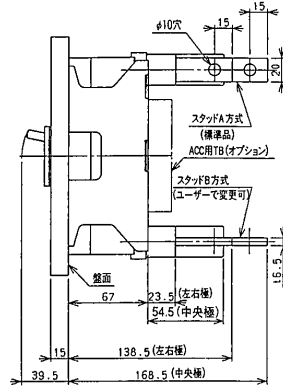
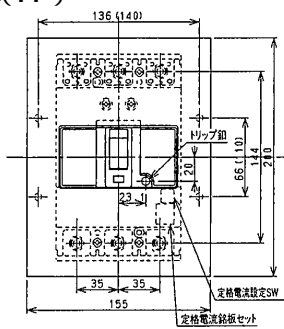


表板穴明寸法



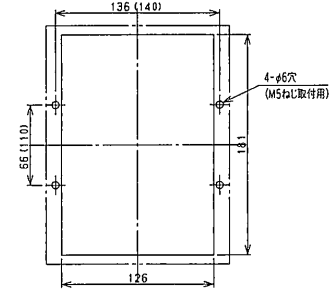
表板の高さは遮断器の底面より68mmの場合です。寸法は遮断器の窓枠に対して片側1mmの隙間をもたせた場合です。

埋込形 (FP)



特に指定の無い限り、バースタッド方式標準 (A-A) で出荷します。

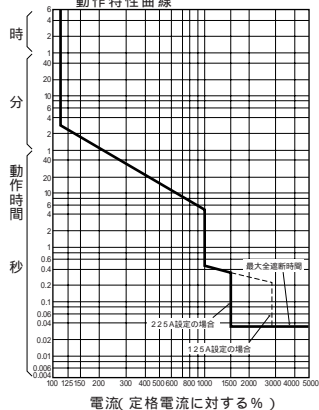
穴明寸法



() 内の取付寸法110×140でも取付できます。

B-223WA

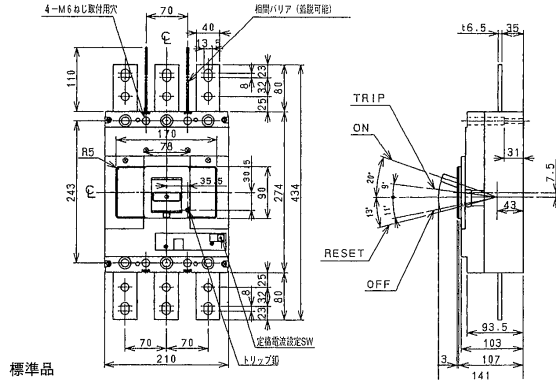
動作特性曲線



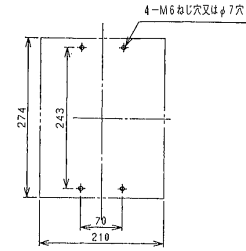
B-603WA

単位：mm

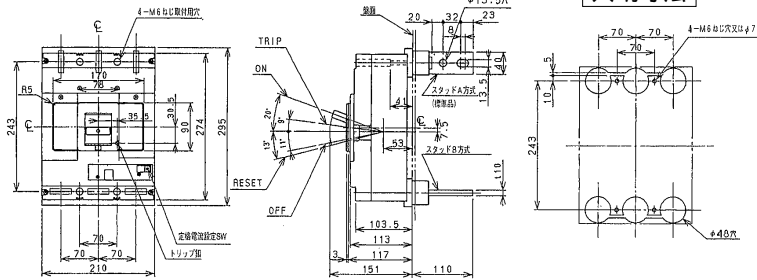
表面形
相間バリア：400V級は必ず
ご使用ください。



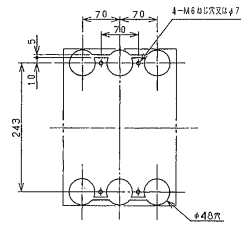
穴明寸法



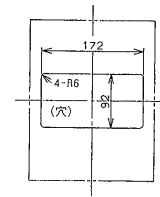
裏面形 (SD)



穴明寸法

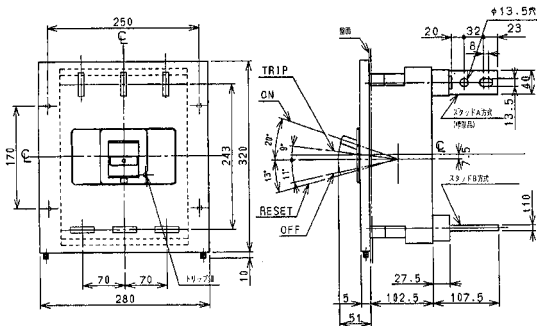


表板穴明寸法

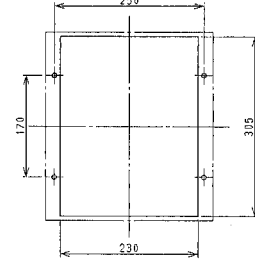


表板の高さは遮断器の底面より103mmの場合です。
寸法は遮断器の窓枠に対して片側1mmの隙間をも
たせた場合です。

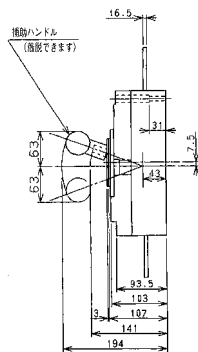
埋込形 (FP)



穴明寸法

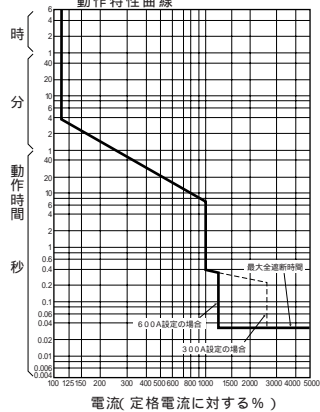


補助ハンドル (別売品)



B-603WA

動作特性曲線

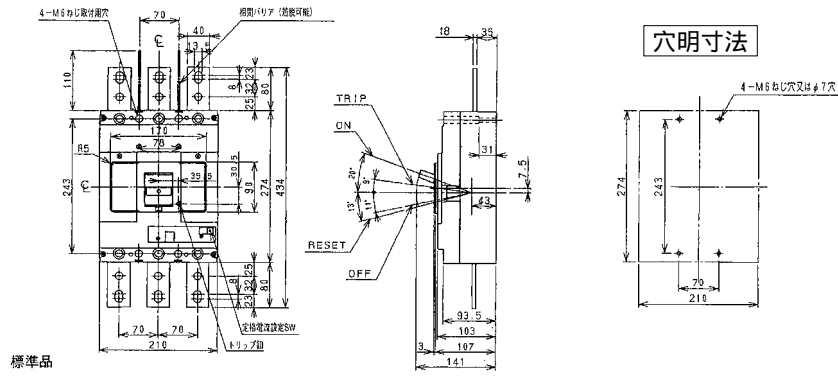


B-803WB

単位：mm

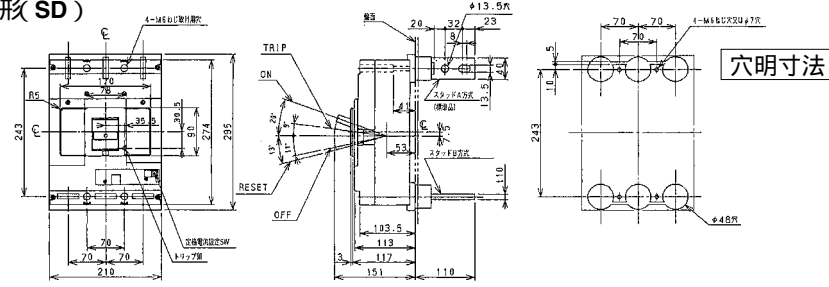
表面形

相間バリア：400V級は必ず
ご使用ください。

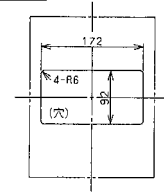


標準品

裏面形 (SD)

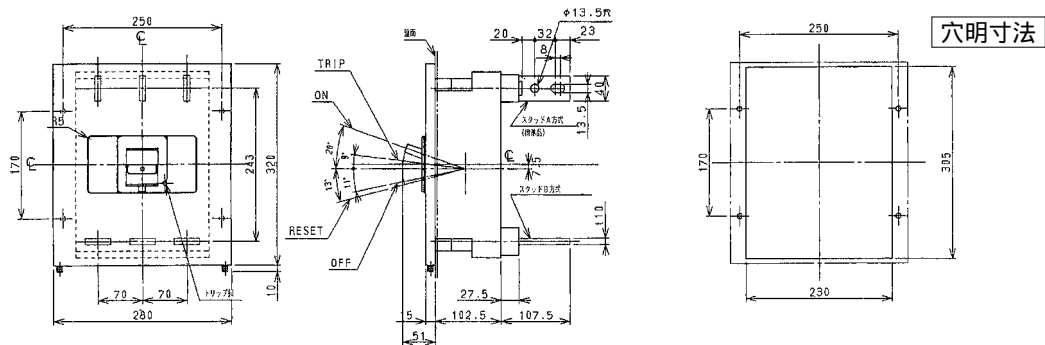


表板穴明寸法

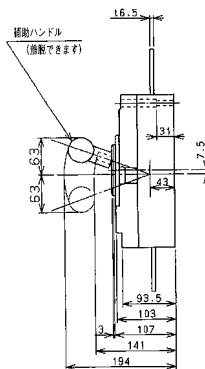


表板の高さは遮断器の底面より103mmの場合です。
寸法は遮断器の姿勢に対して片側1mmの隙間をも
たせた場合です。

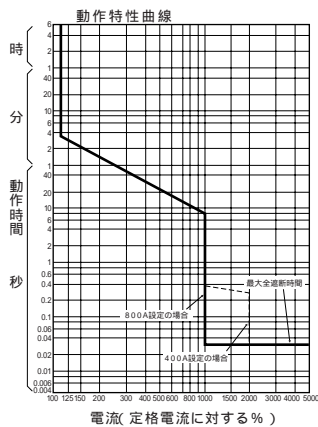
埋込形 (FP)



補助ハンドル(別売品)



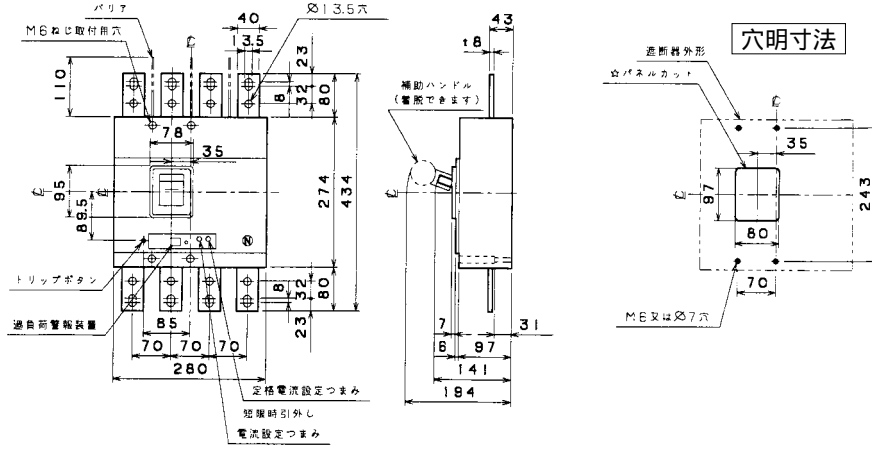
B-803WB



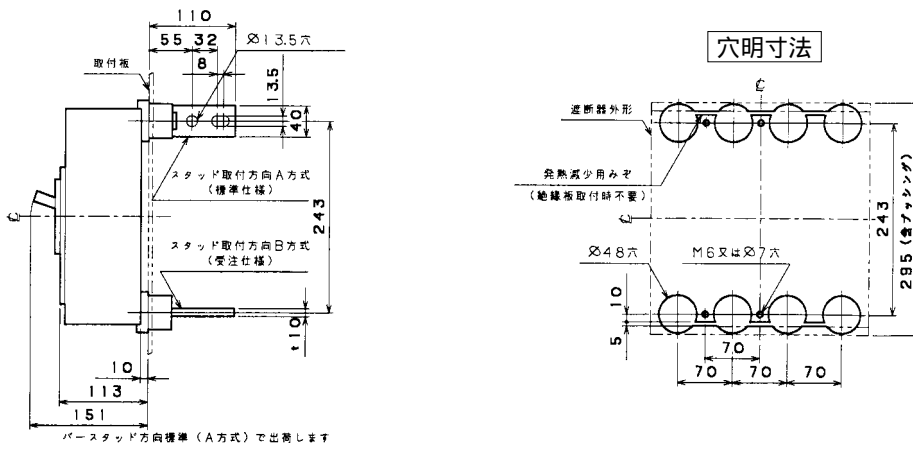
B-804WA

単位：mm

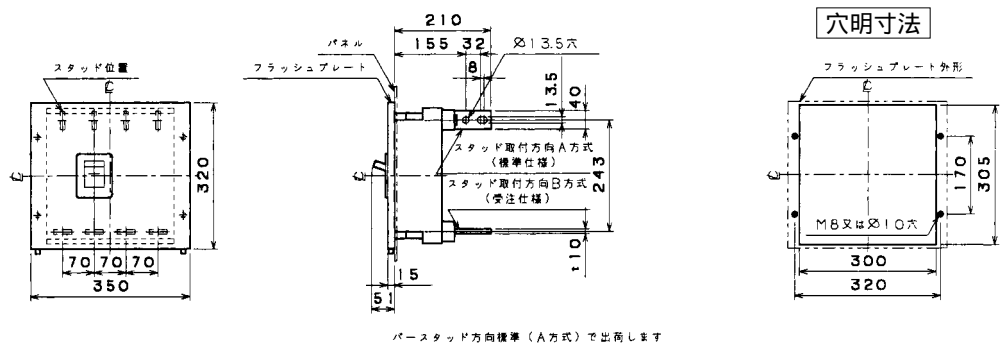
表面形



裏面形 (SD)

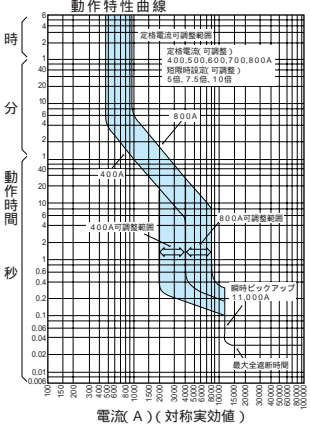


埋込形 (FP)



可調整部(過負荷警報表示灯、定格電流設定つまみ等)が露出する穴つきも御要求により製作します。

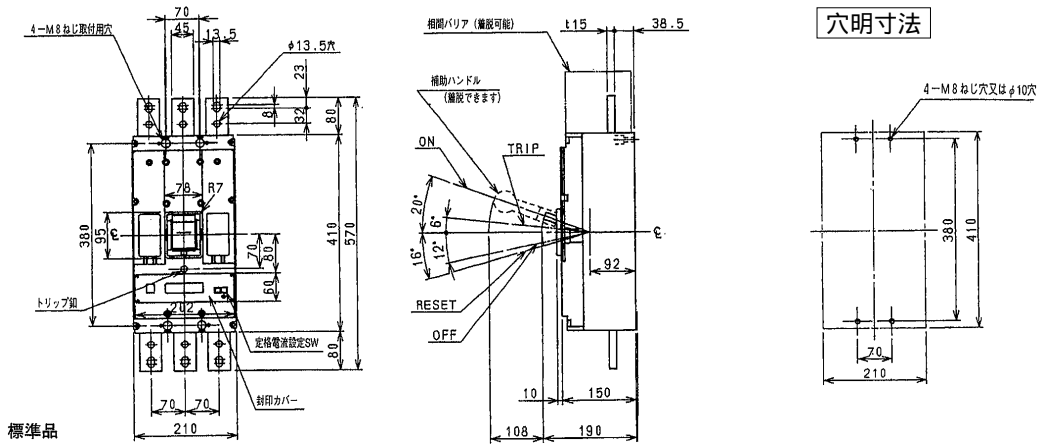
B-804WA



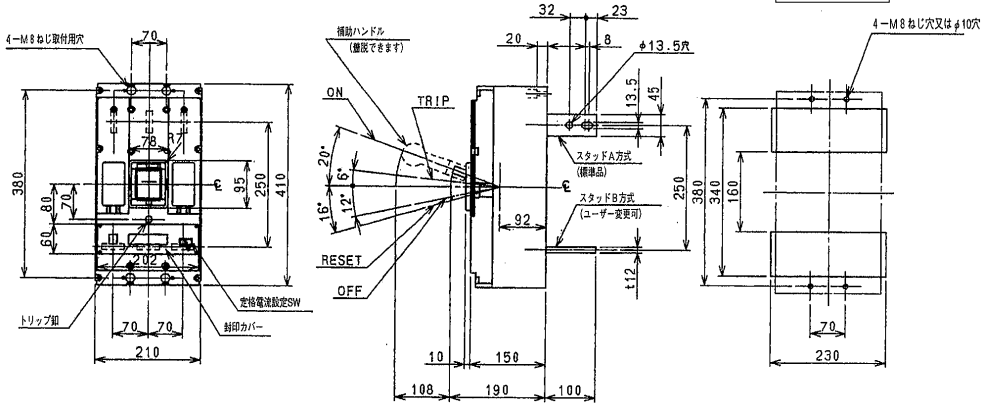
B-1003WA

単位：mm

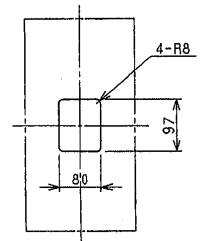
表面形 相間バリア：400V級は必ずご使用ください。



裏面形 (SD)

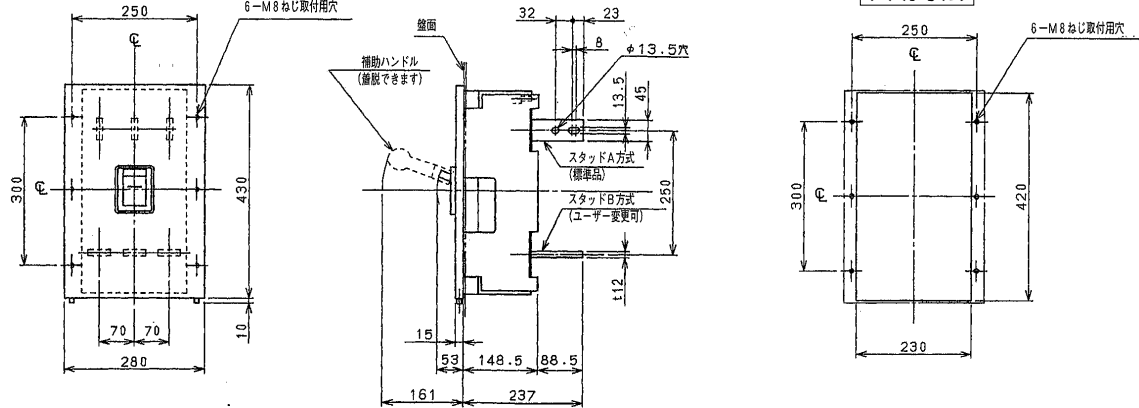


表板穴明寸法

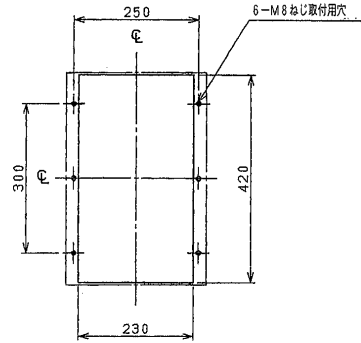


表板の高さは遮断器の底面より150mmの場合です。寸法は遮断器の窓枠に対して片側1mmの隙間をもたせた場合です。

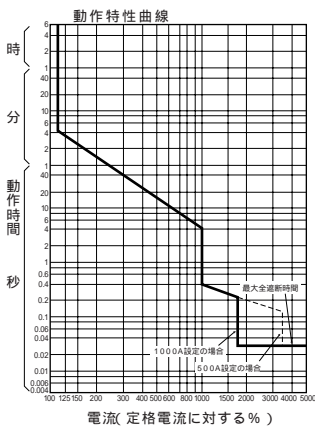
埋込形 (FP)



穴明寸法



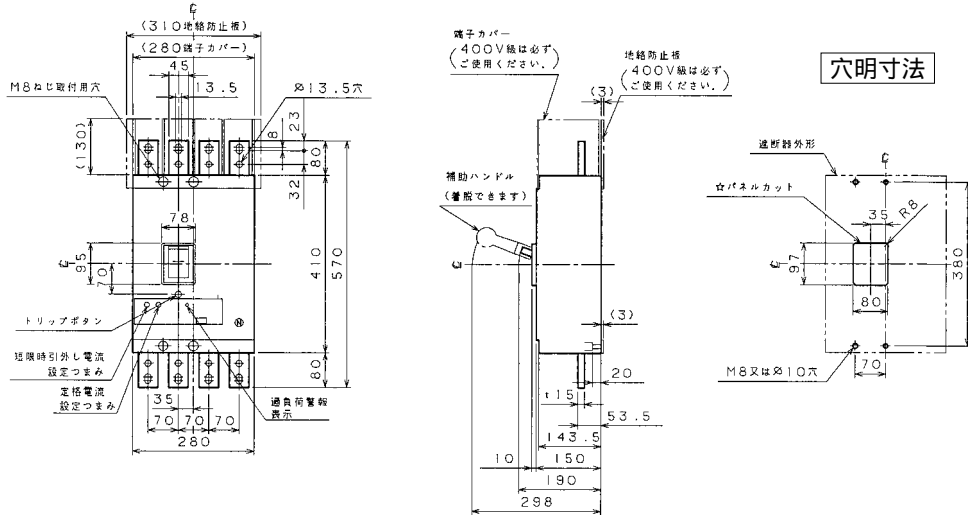
B-1003WA



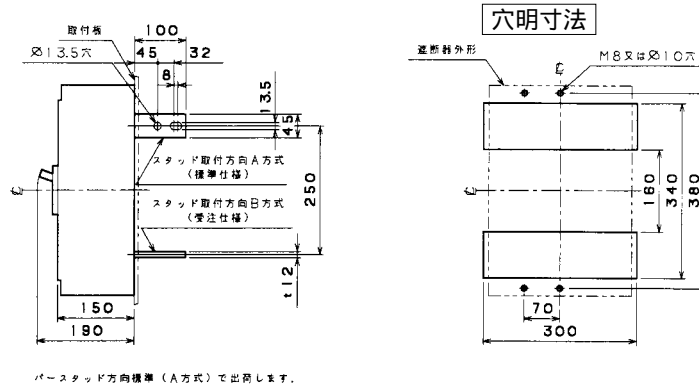
B-1004W

単位：mm

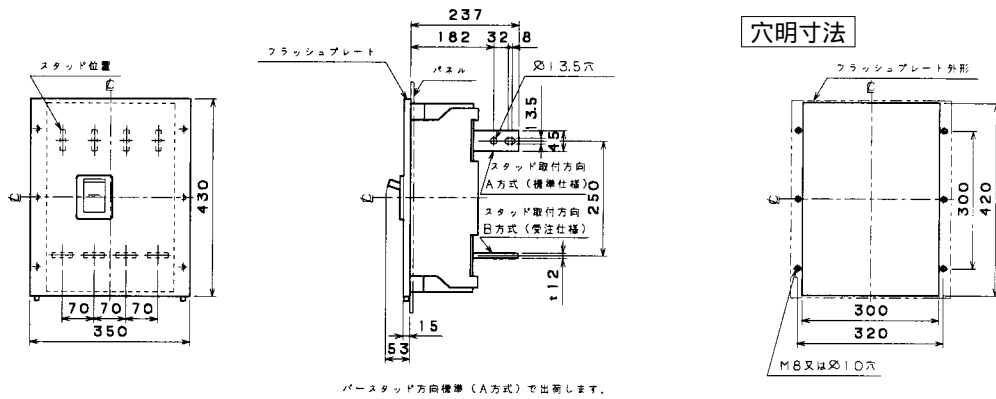
表面形



裏面形 (SD)

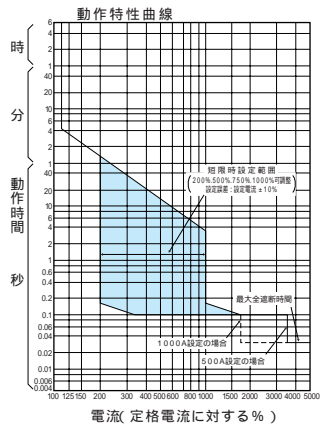


埋込形 (FP)



可調整部(過負荷警報表示灯、定格電流設定つまみ等)が露出する穴付きも御要求により製作します。

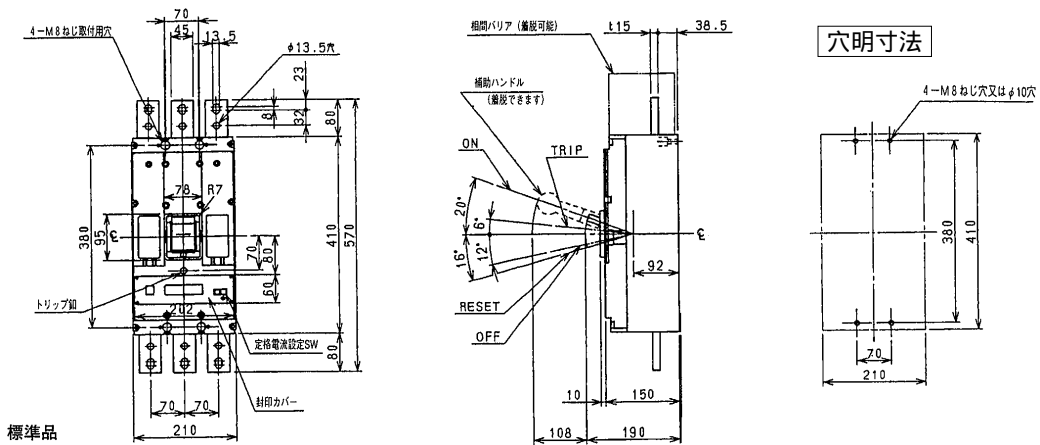
B-1004W



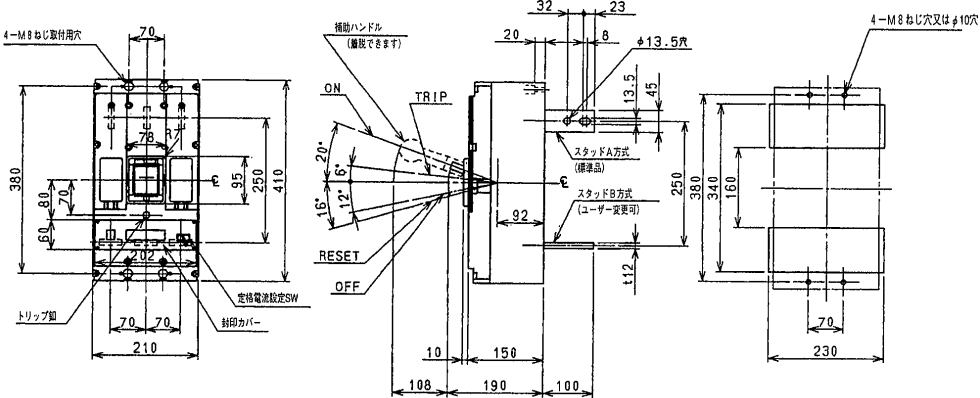
B-1203WA

単位：mm

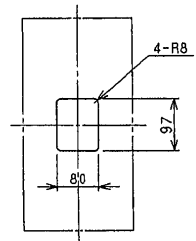
表面形 相間バリア：400V級は必ずご使用ください。



裏面形 (SD)

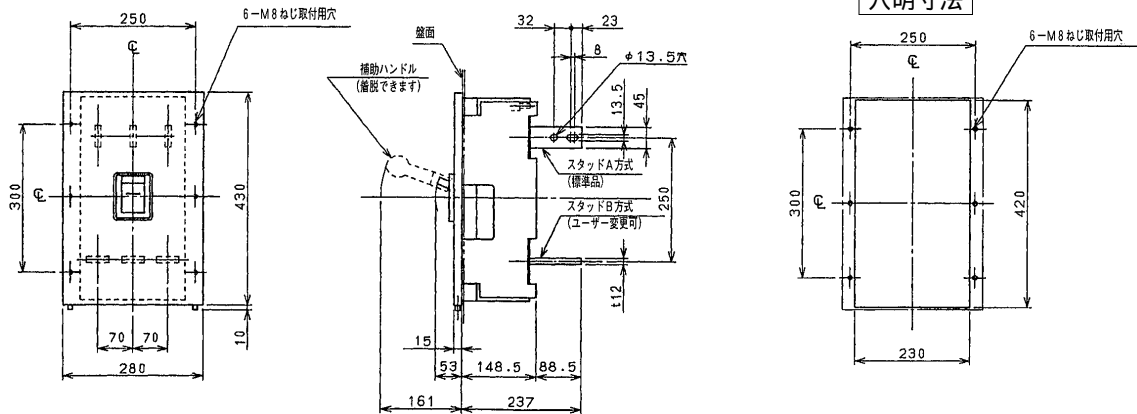


表板穴明寸法

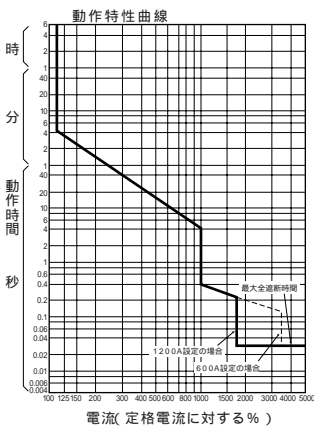


表板の高さは遮断器の底面より150mmの場合です。寸法は遮断器の窓枠に対して片側1mmの隙間をもたせた場合です。

埋込形 (FP)



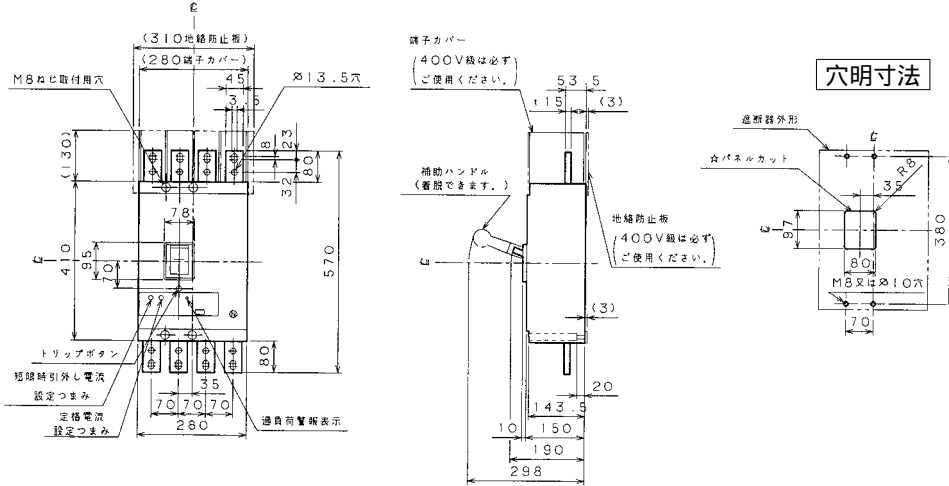
B-1203WA



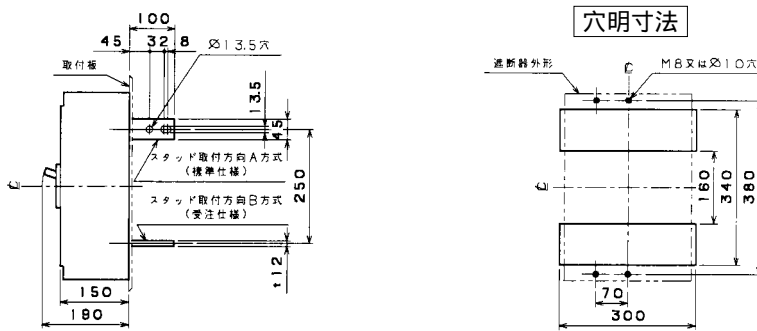
B-1204W

単位：mm

表面形

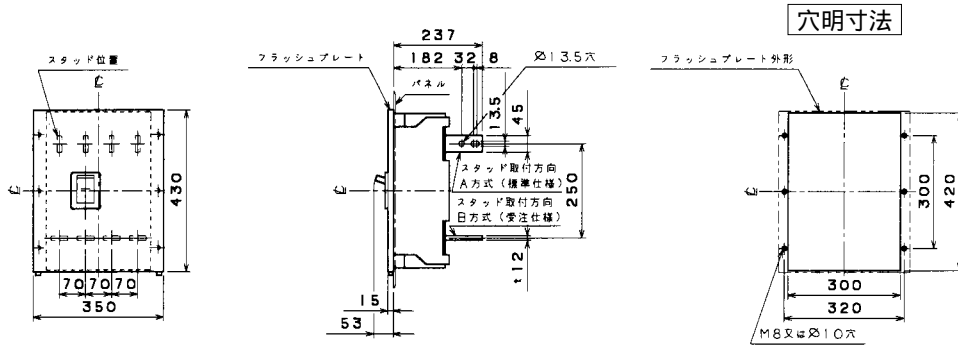


裏面形 (SD)



ベースタッド方向標準 (A方式) で出荷します。

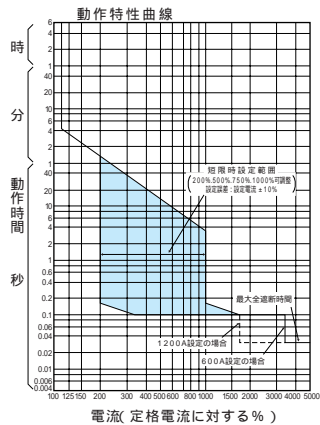
埋込形 (FP)



ベースタッド方向標準 (A方式) で出荷します。

可調整部(過負荷警報表示灯、定格電流設定つまみ等)が露出する穴付きも御要求により製作します。

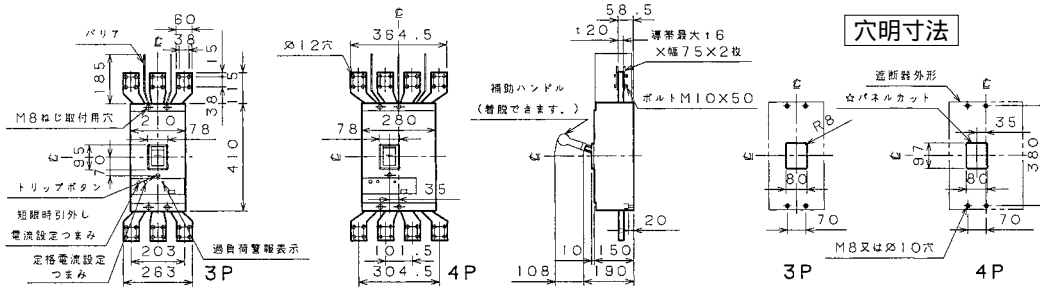
B-1204W



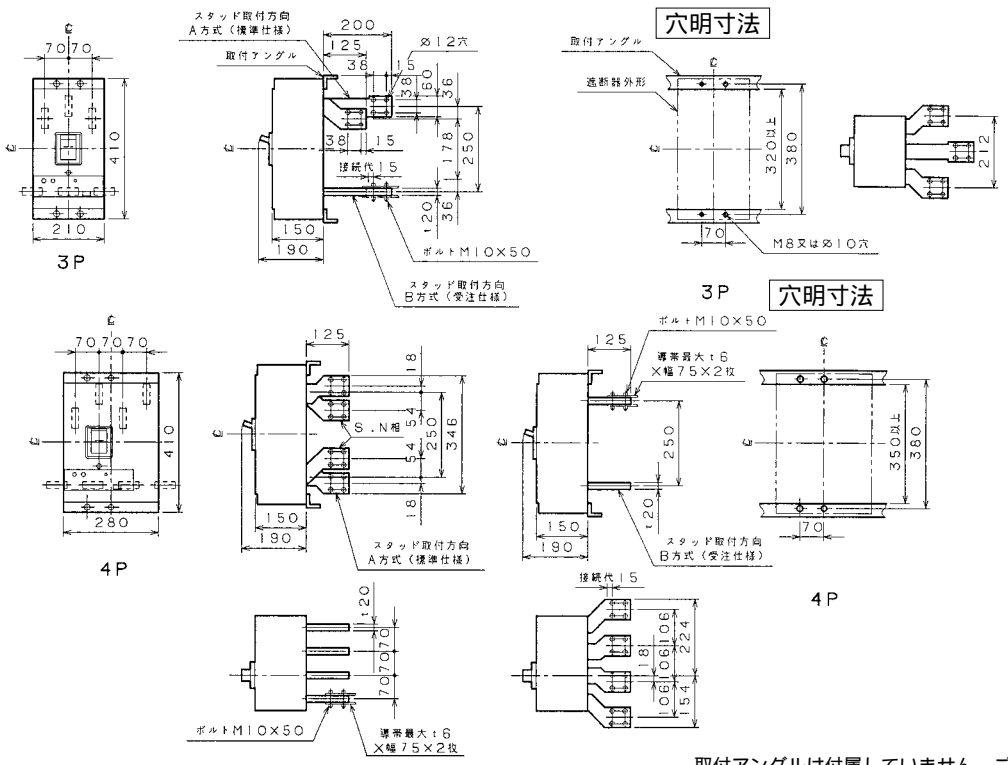
B-1603WA、B-1604WA

単位：mm

表面形

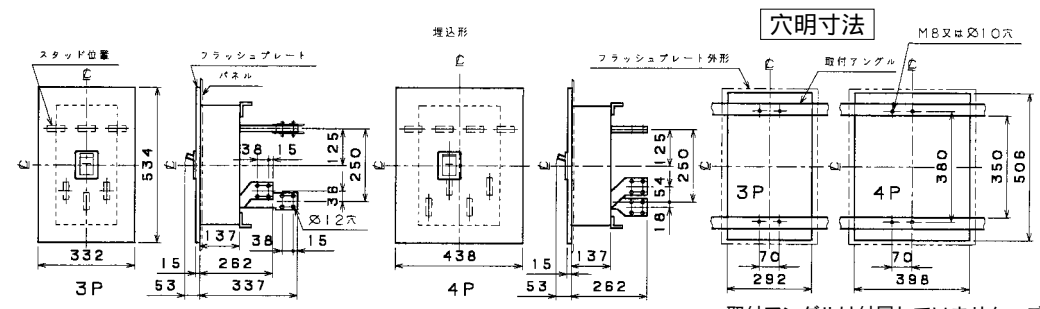


裏面形 (SD)



取付アングルは付属していません。ご用意願います。

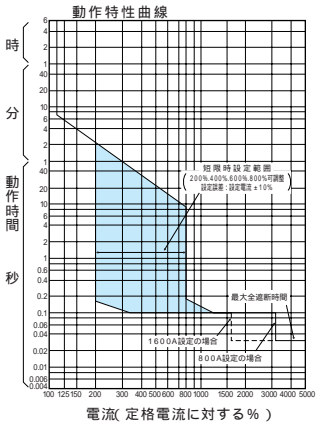
埋込形 (FP)



取付アングルは付属していません。ご用意願います。

B-1603WA、B-1604WA

可調整部 (過負荷警報表示灯、定格電流設定つまみ等) が露出する穴付きも御要求により製作します。

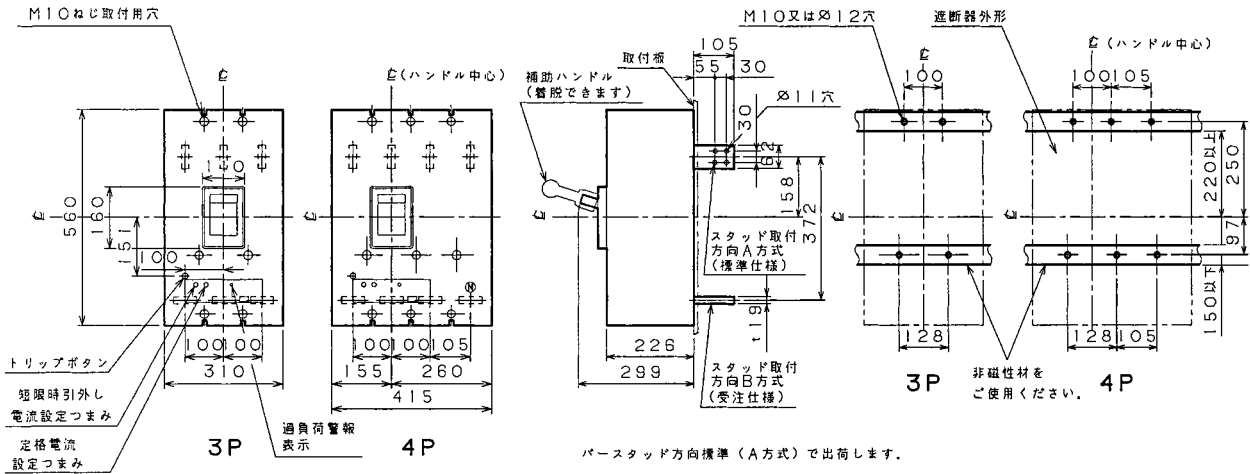


■B-2003W、B-2004W

単位：mm

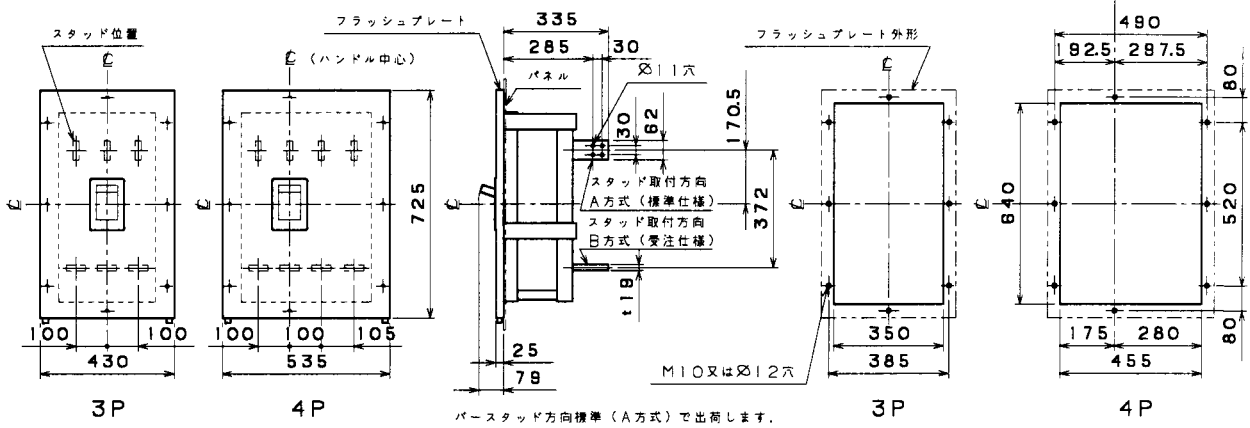
裏面形(標準仕様)

穴明寸法

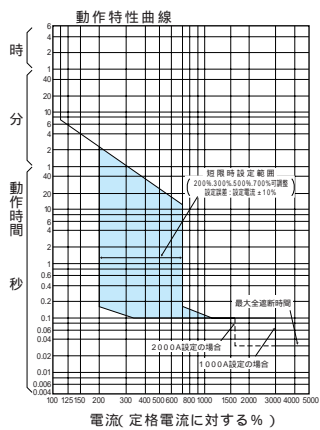


埋込形(FP)

穴明寸法



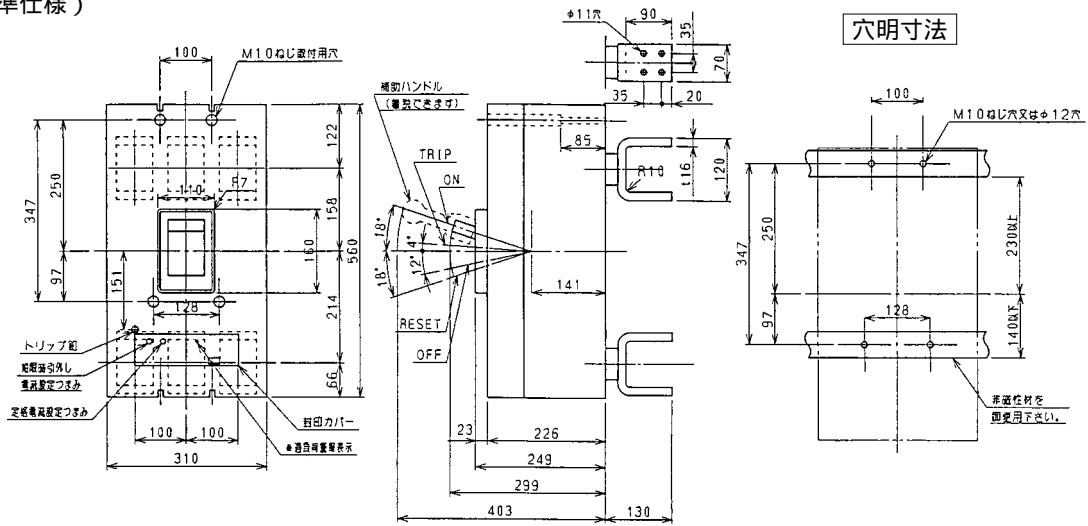
B-2003W、B-2004W



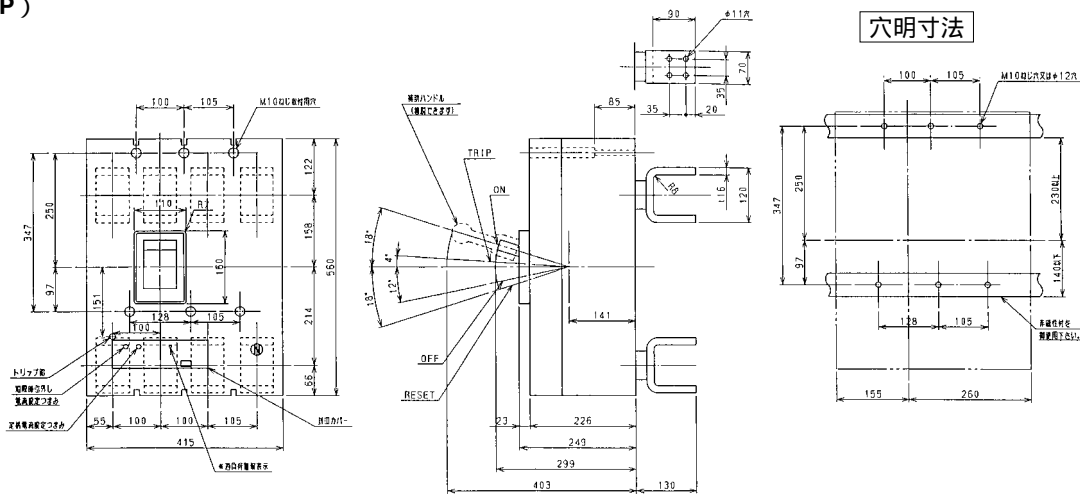
B-2503W、 B-2503F

(注) はFシリーズです。 単位：mm

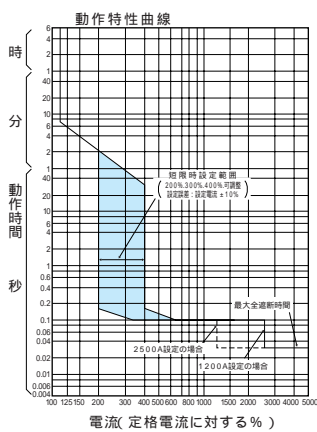
裏面形 標準仕様)



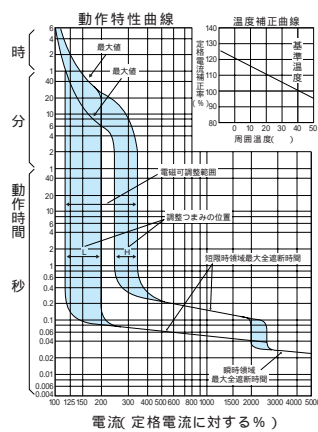
埋込形 (FP)



B-2503W



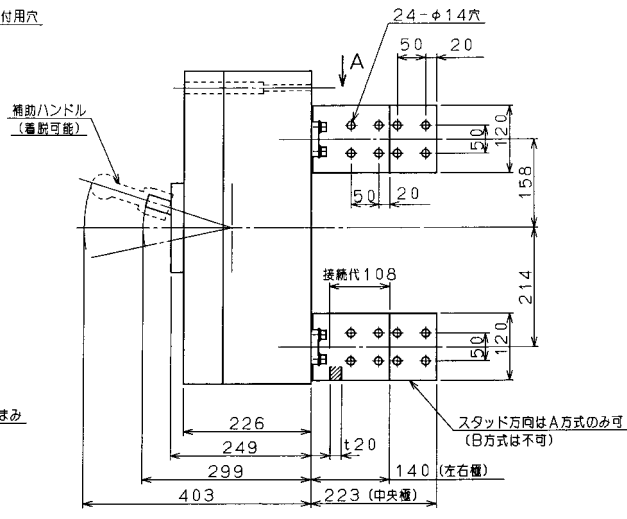
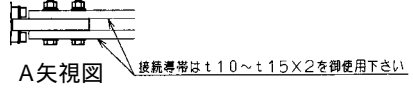
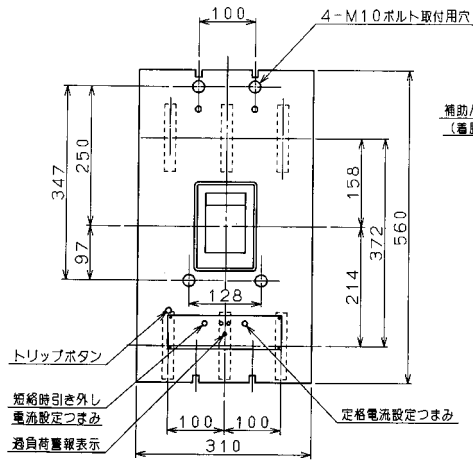
B-2503F



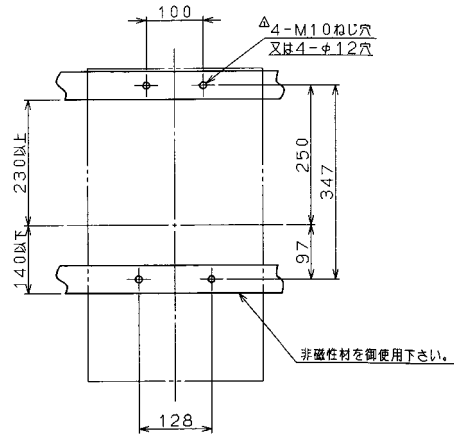
B-3203WA

単位：mm

裏面形(標準仕様)

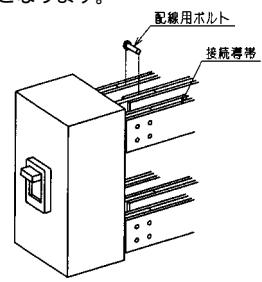


穴明寸法

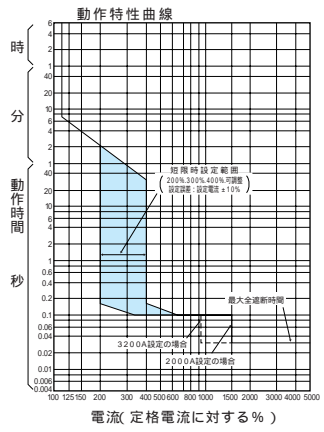


配線時の御注意

接続導帯は、各極毎に取付けてください。接続導帯を全極固定後、MCBと接続する配線方法は中央極の配線用ボルトが取付かなくなり、配線が不可能となります。



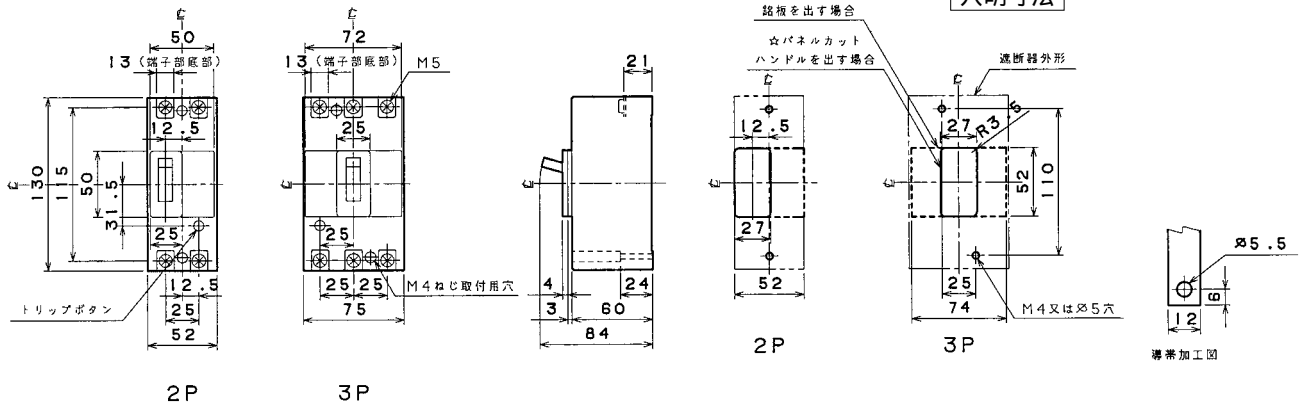
B-3203WA



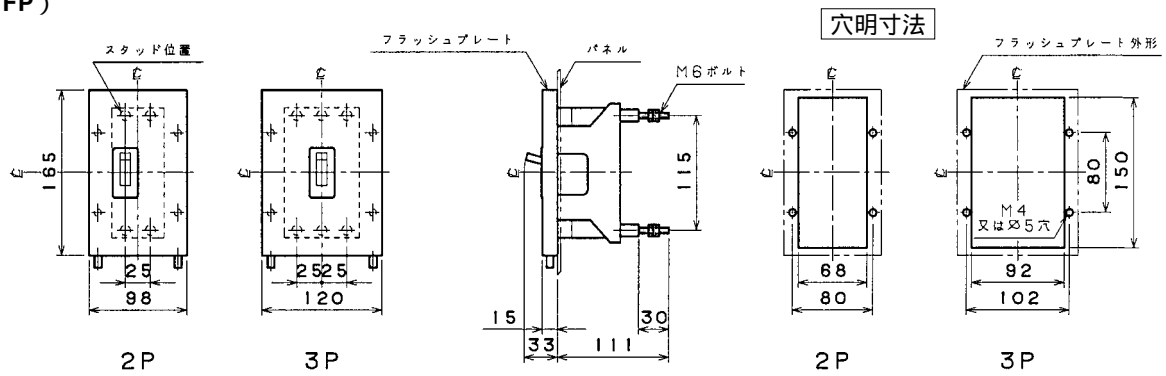
■FB-52B、FB-53B

単位：mm

表面形



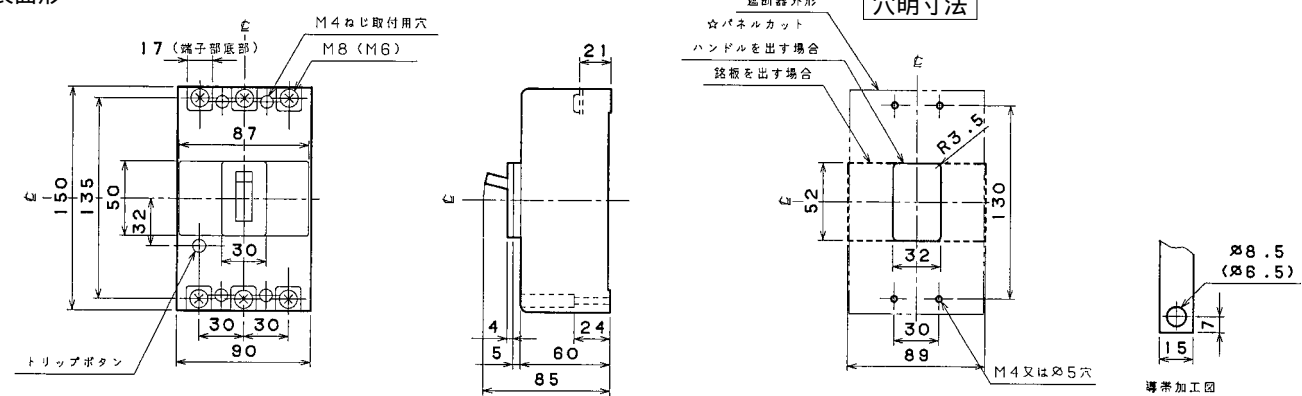
埋込形 (FP)



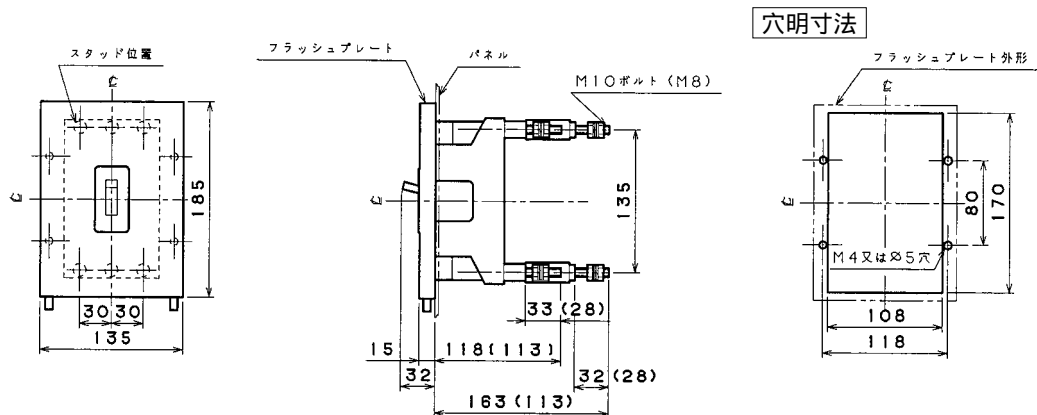
■FB-103A

単位：mm

表面形



埋込形 (FP)

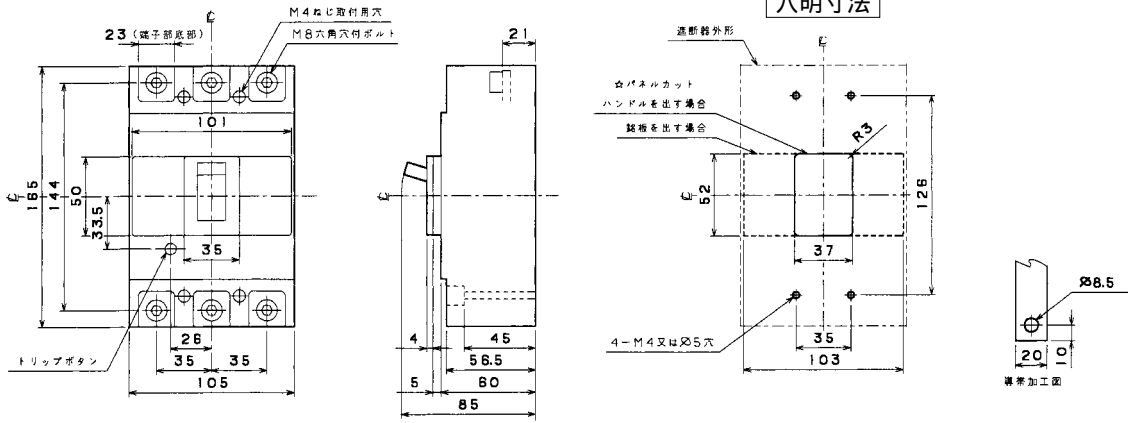


■FB-223A

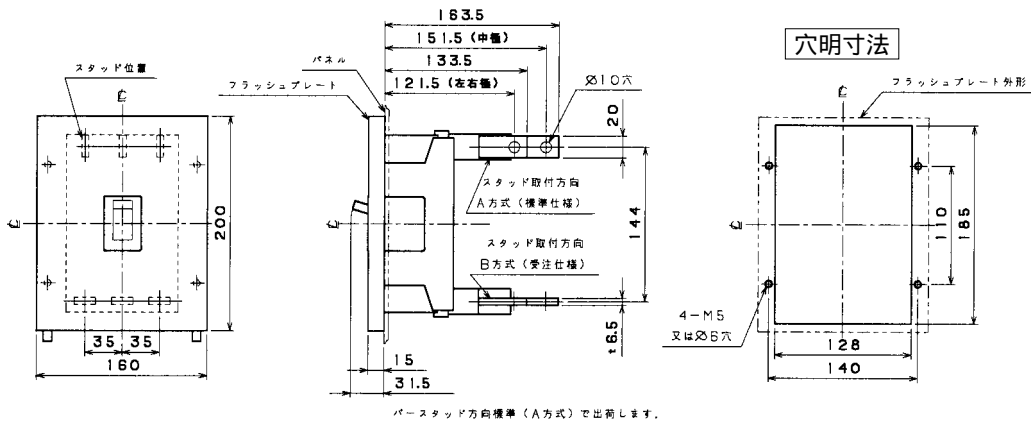
単位：mm

配線用遮断器

表面形



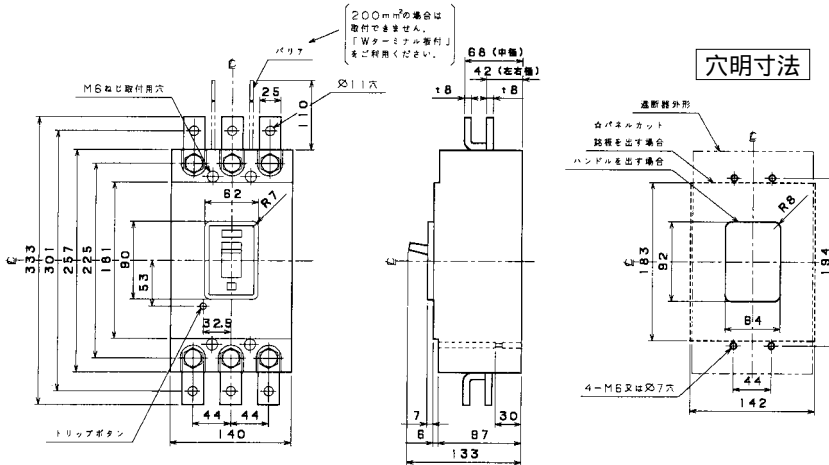
埋込形 (FP)



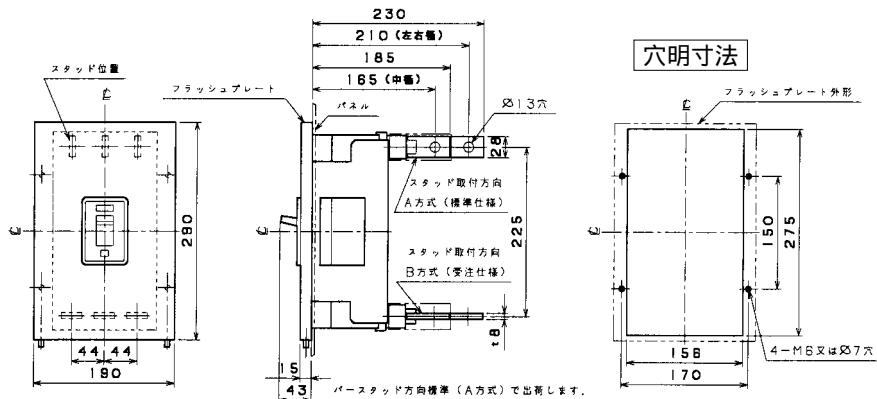
■FB-403A

単位：mm

表面形

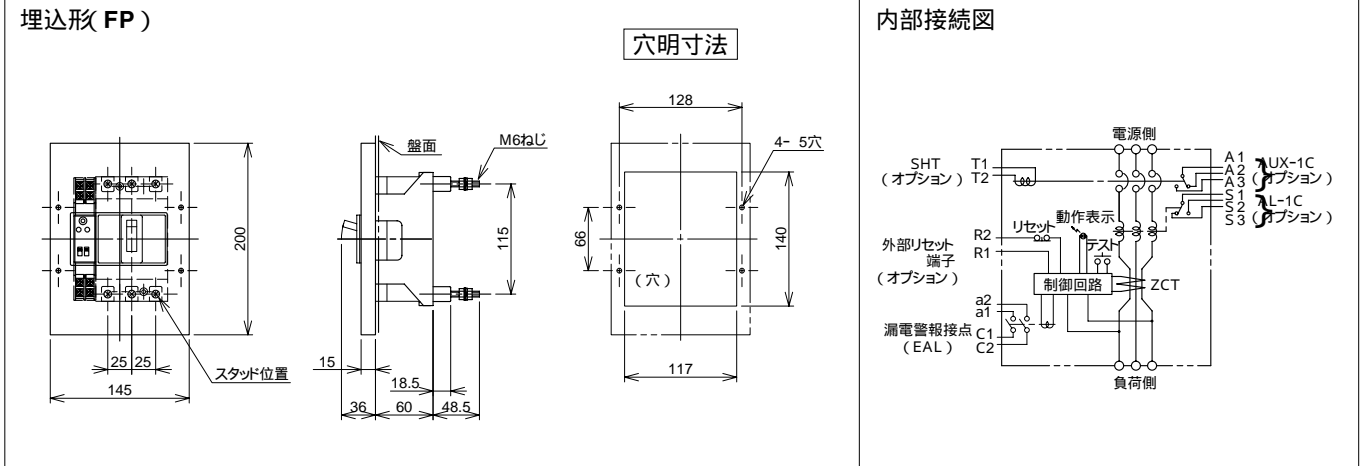
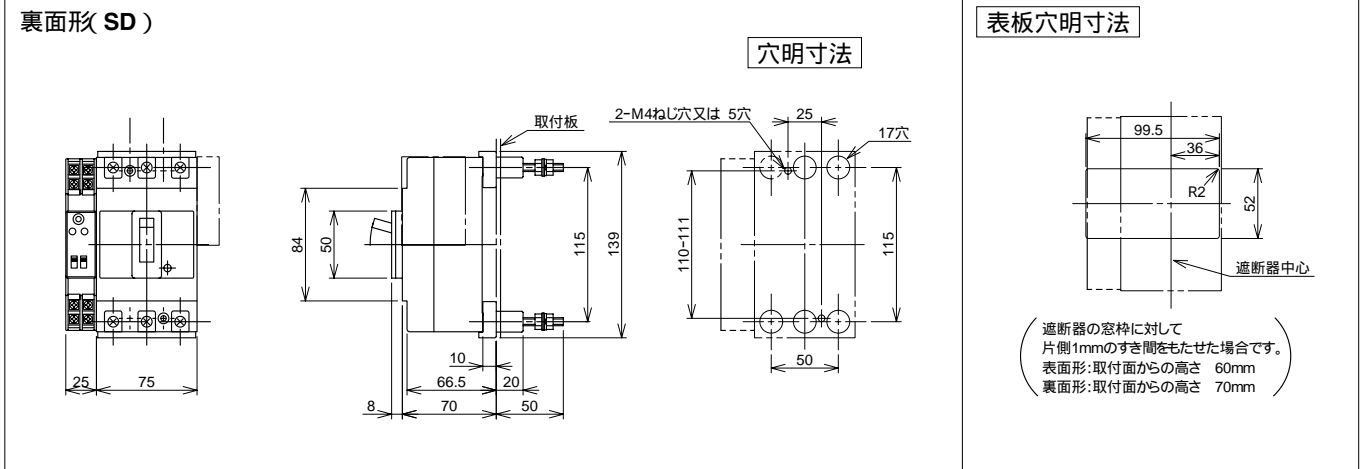
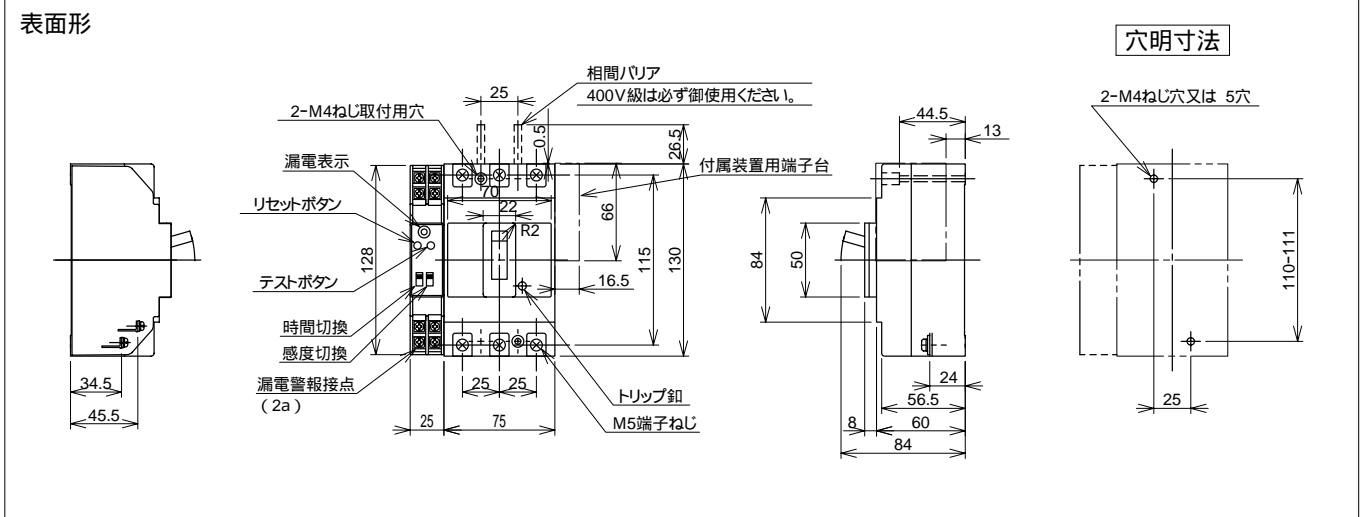


埋込形 (FP)

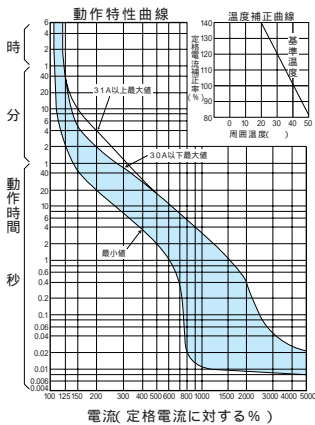


B-53GA

単位：mm



B-53GA



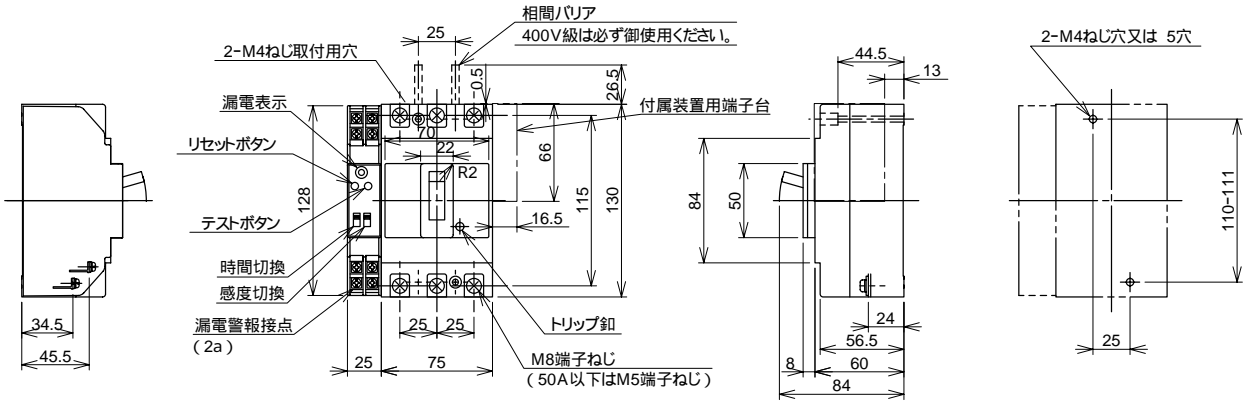
B-103GA

単位：mm

配線用遮断器

表面形

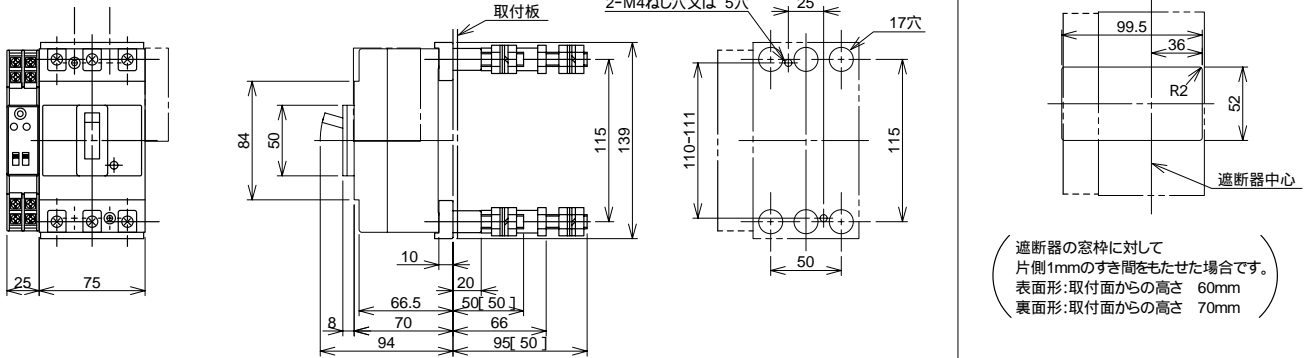
穴明寸法



裏面形 (SD)

穴明寸法

表板穴明寸法

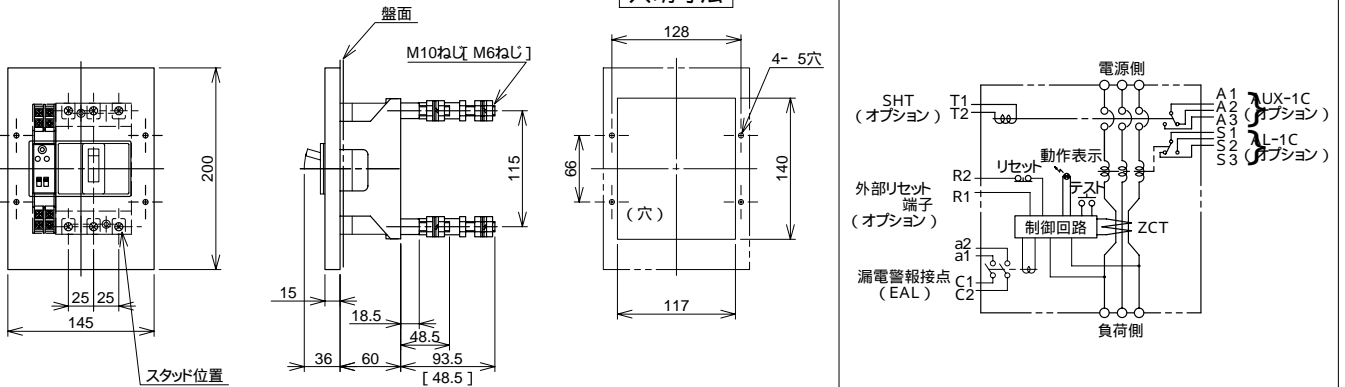


(遮断器の窓枠に対して片側1mmのすき間をもたせた場合です。)
 表面形:取付面からの高さ 60mm
 裏面形:取付面からの高さ 70mm

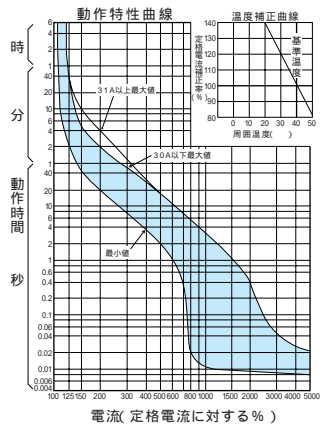
埋込形 (FP)

穴明寸法

内部接続図



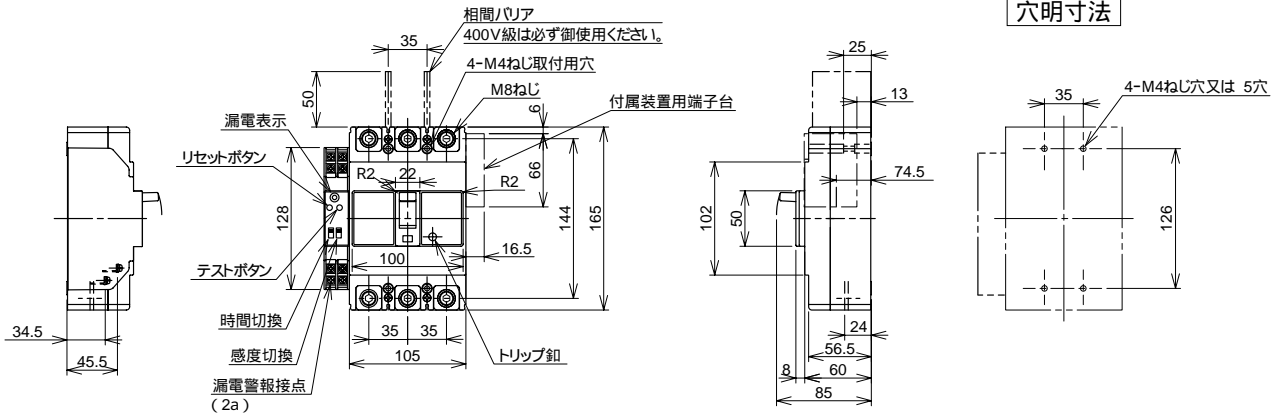
B-103GA



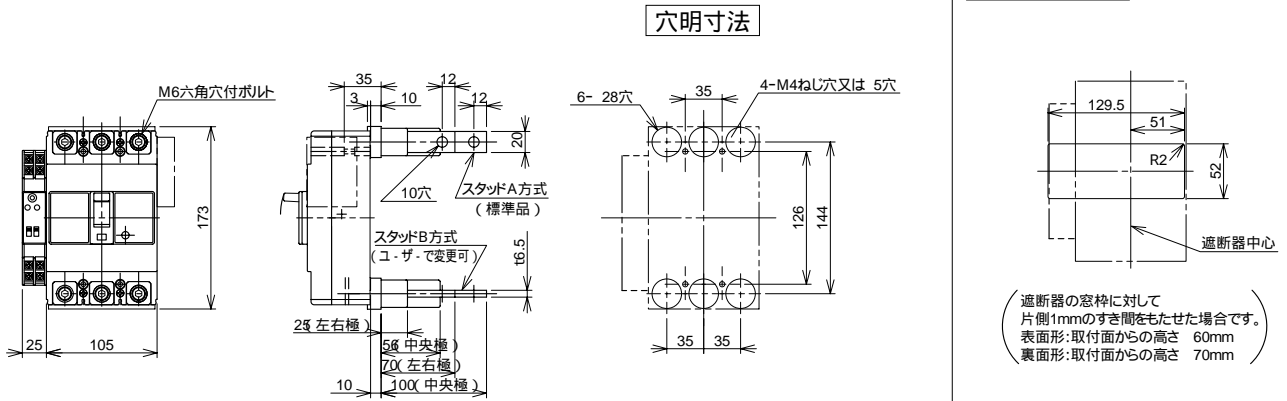
B-223GA

単位：mm

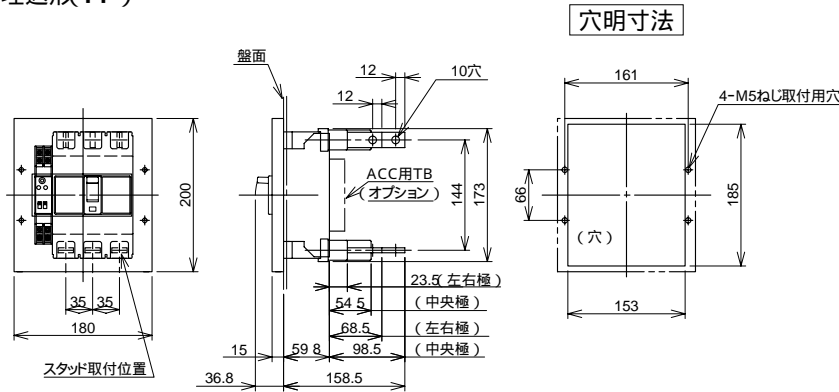
表面形



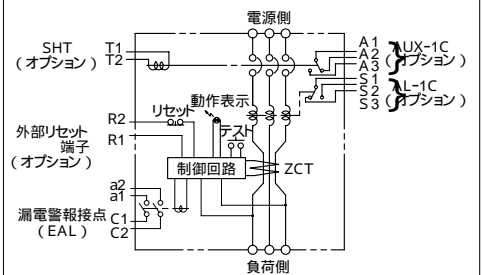
裏面形 (SD)



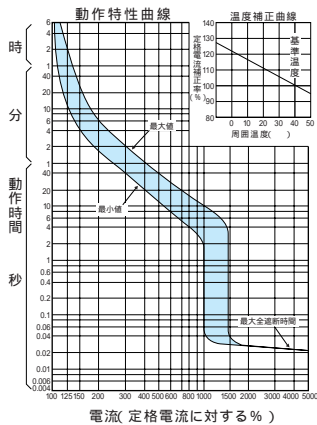
埋込形 (FP)



内部接続図



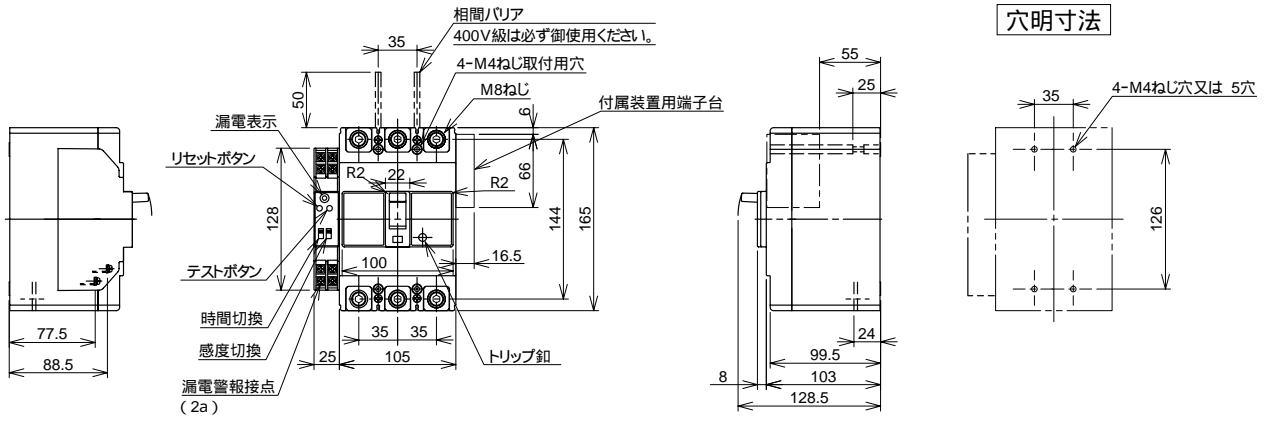
B-223GA



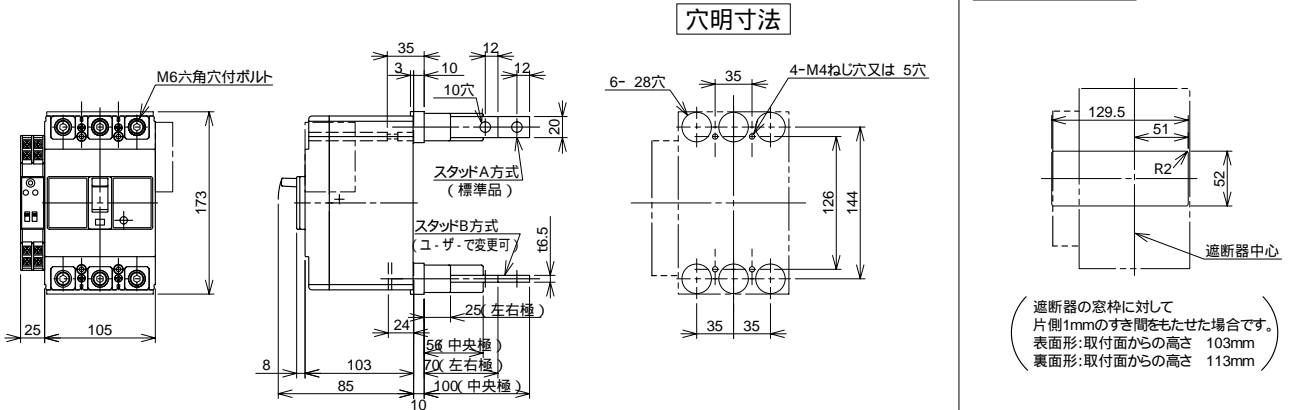
B-223GHA

単位：mm

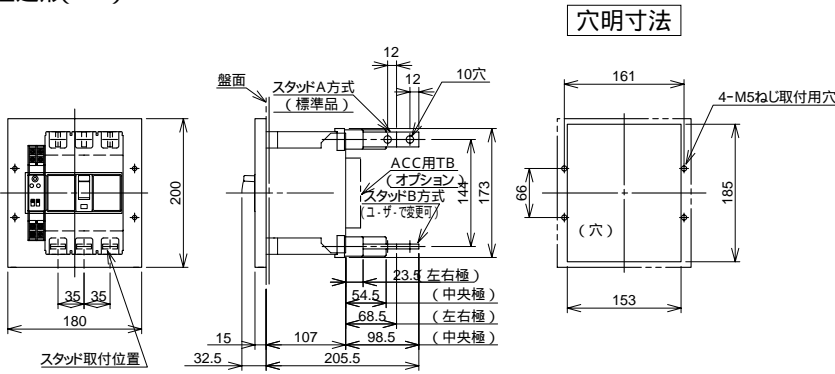
表面形



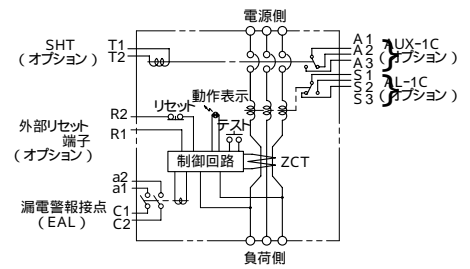
裏面形 (SD)



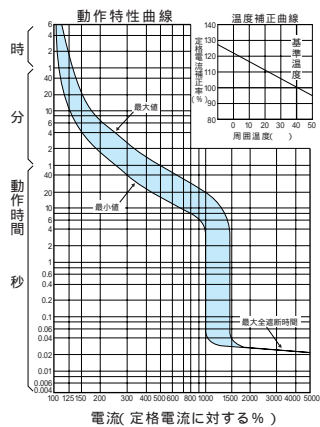
埋込形 (FP)



内部接続図



B-223GHA

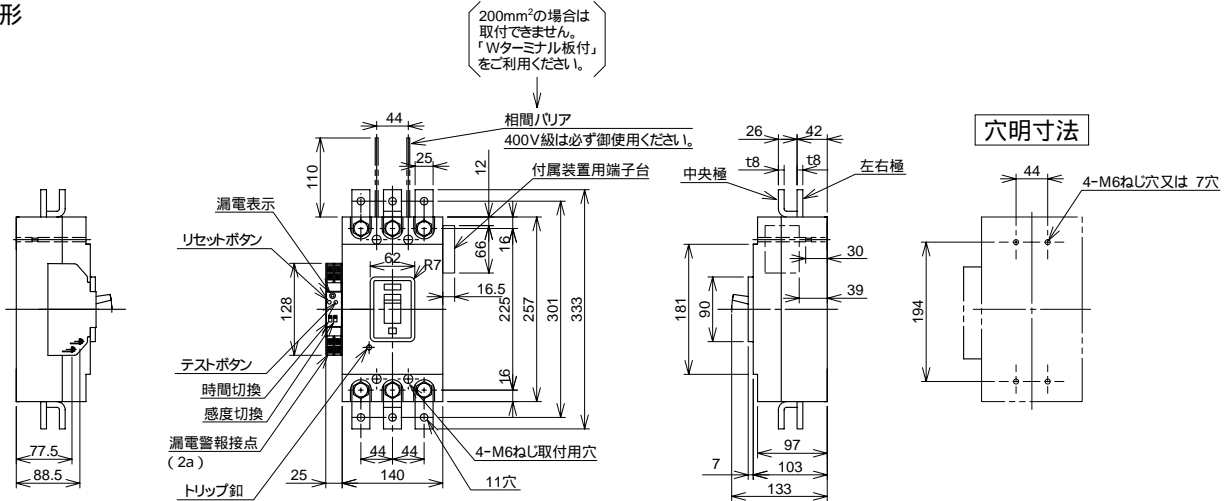


B-403GA

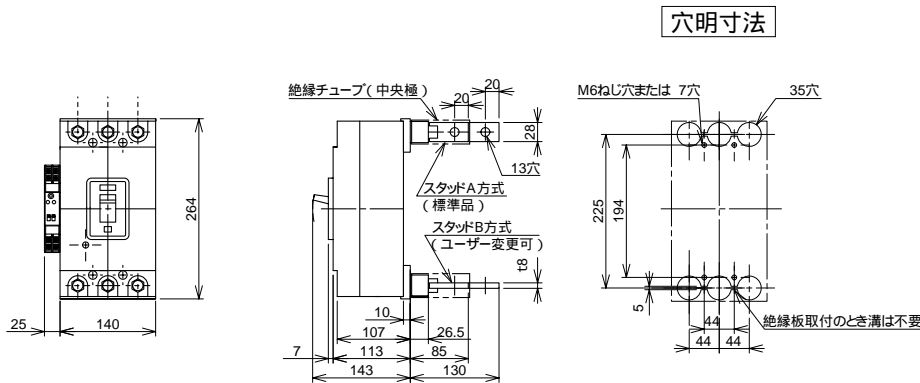
単位 : mm

配線用遮断器

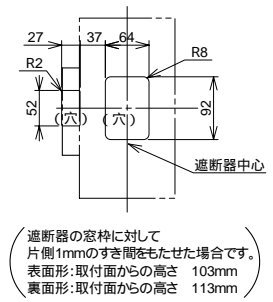
表面形



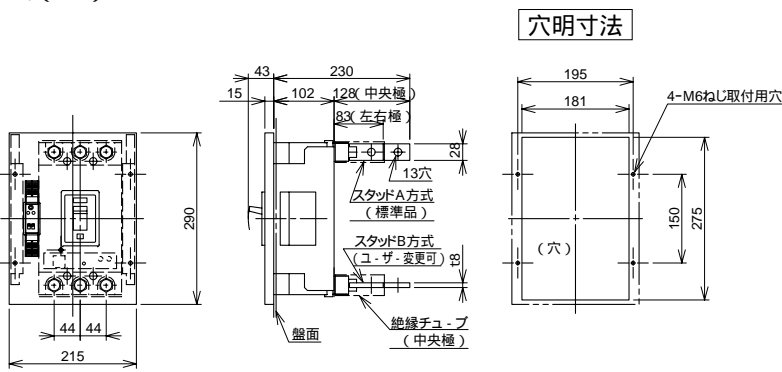
裏面形 (SD)



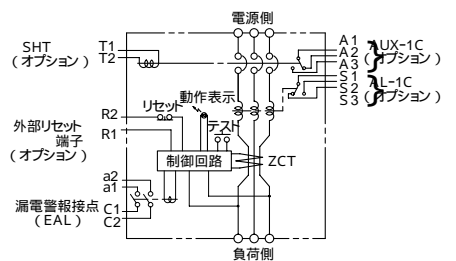
表板穴明寸法



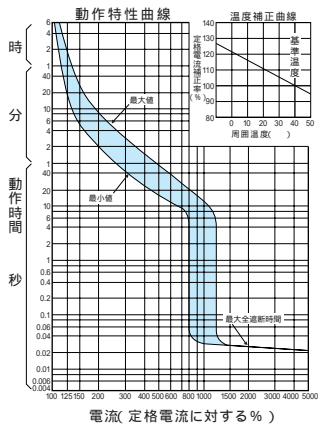
埋込形 (FP)



内部接続図



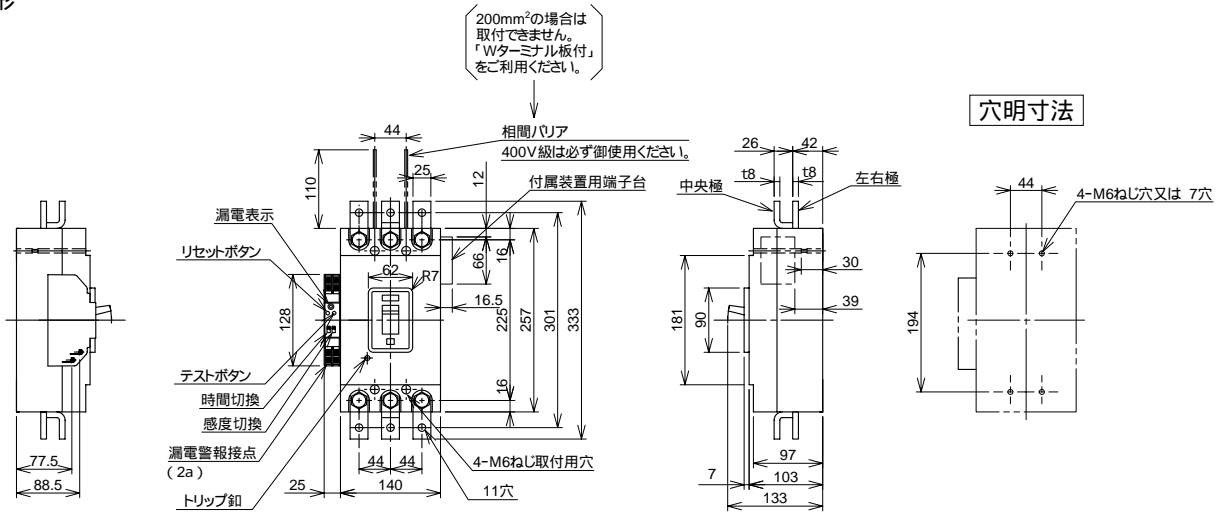
B-403GA



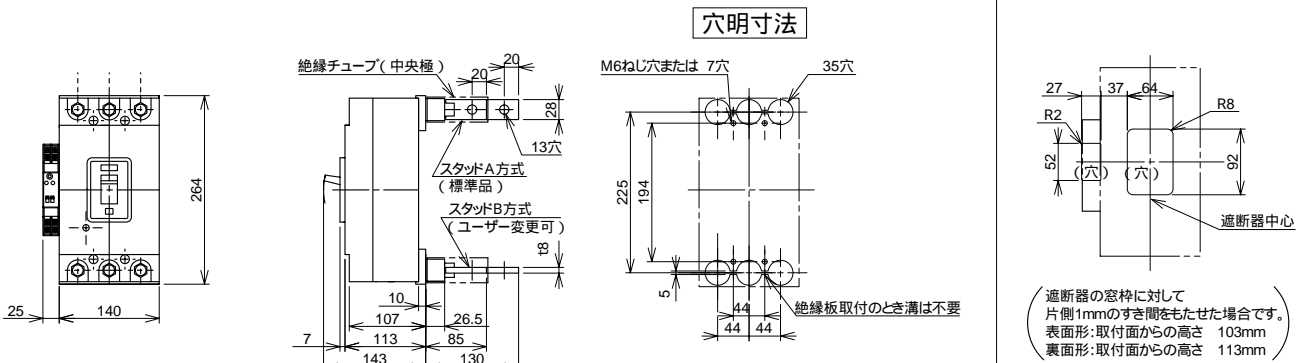
B-403GHA

単位：mm

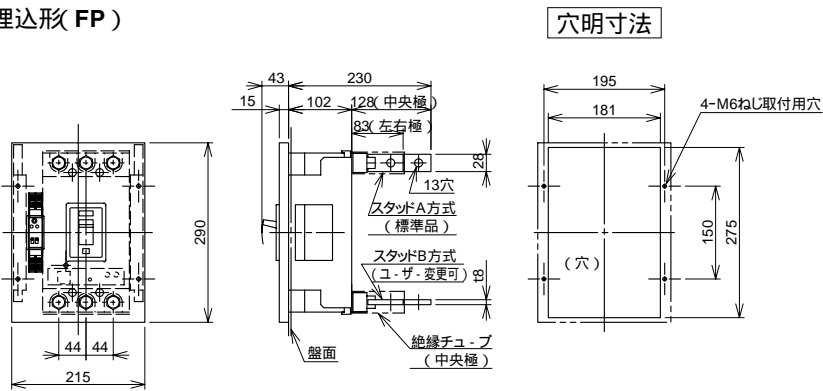
表面形



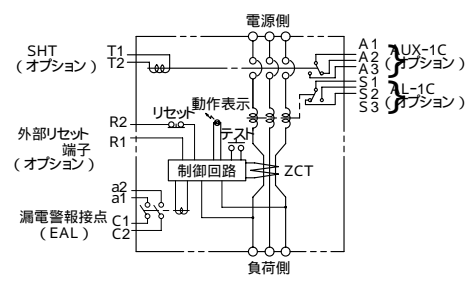
裏面形 (SD)



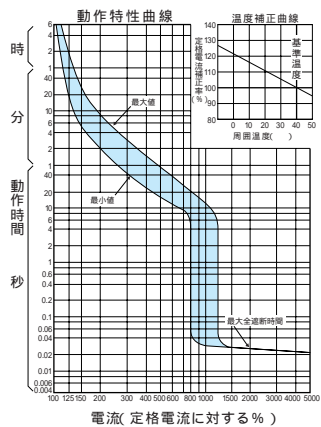
埋込形 (FP)



内部接続図



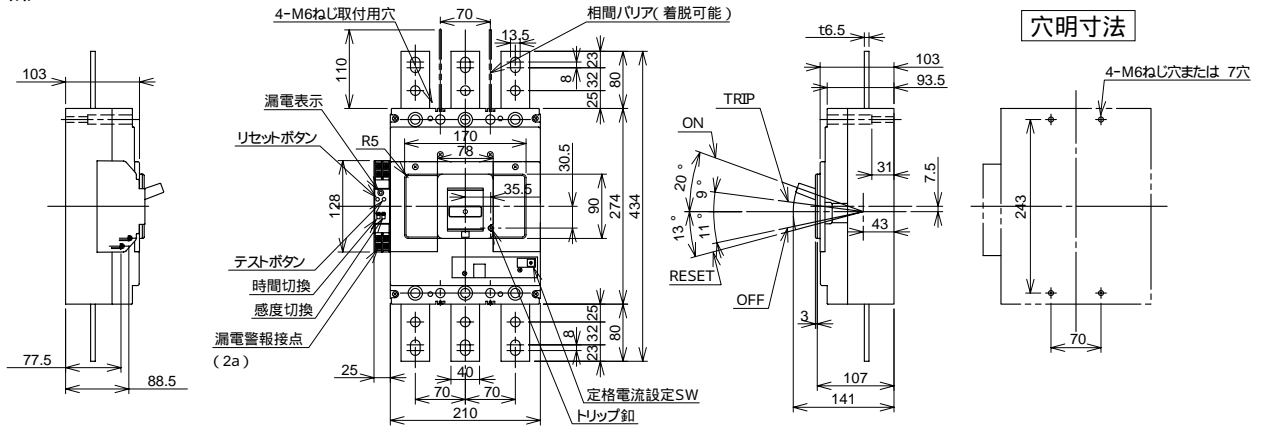
B-403GHA



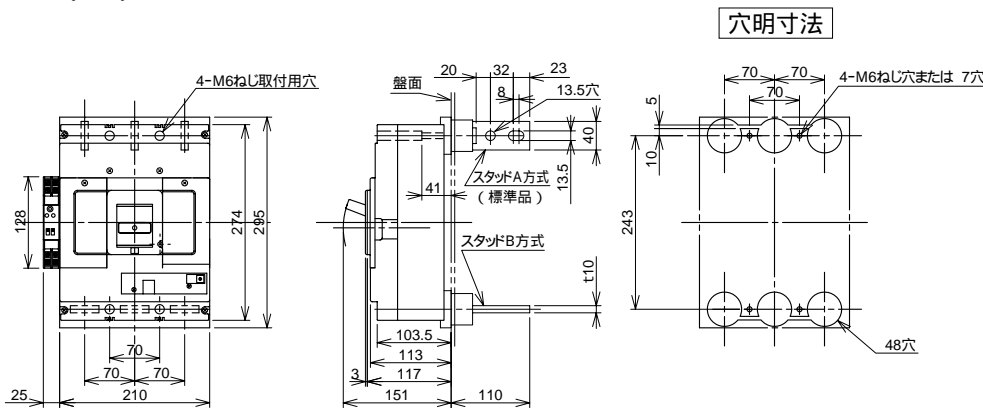
B-603GA

単位：mm

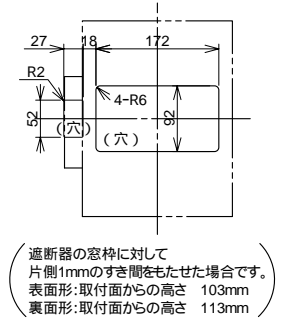
表面形



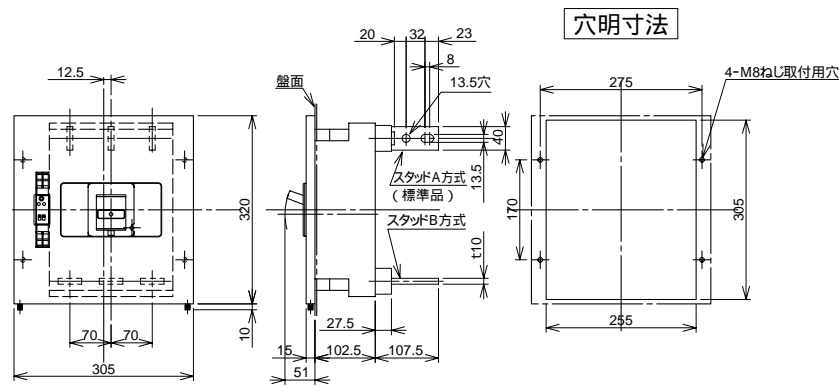
裏面形 (SD)



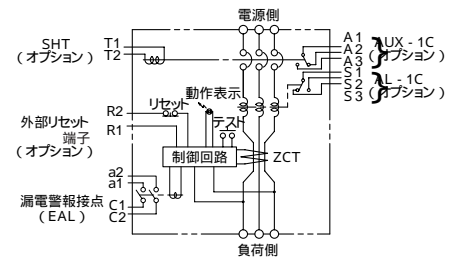
表板穴明寸法



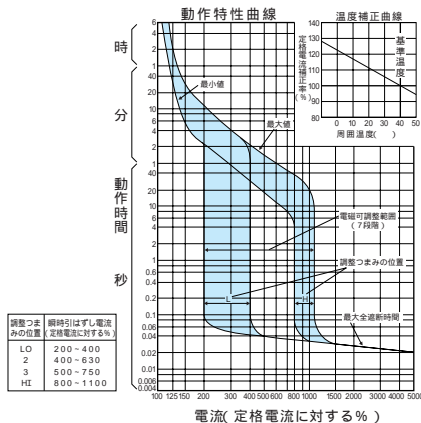
埋込形 (FP)



内部接続図



B-603GA

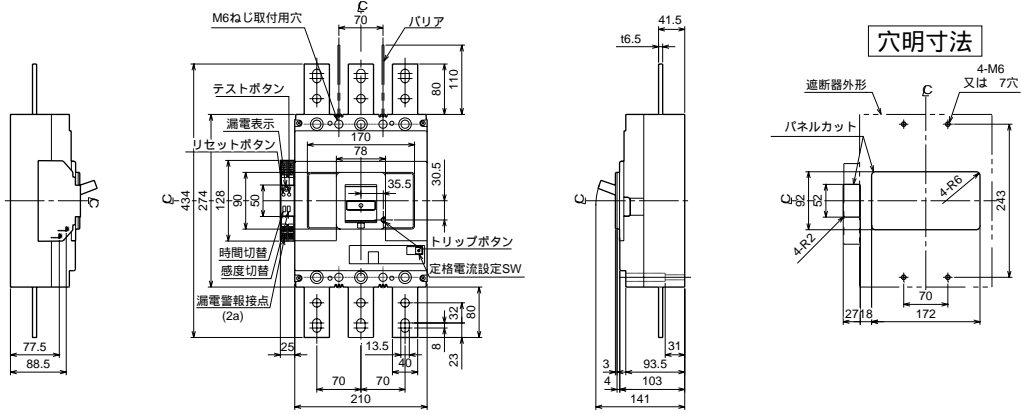


B-603GHA

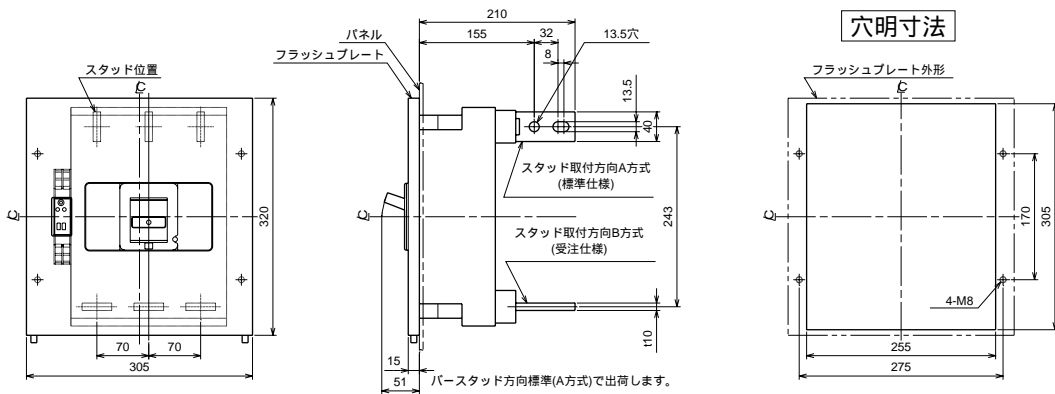
単位：mm

配線用遮断器

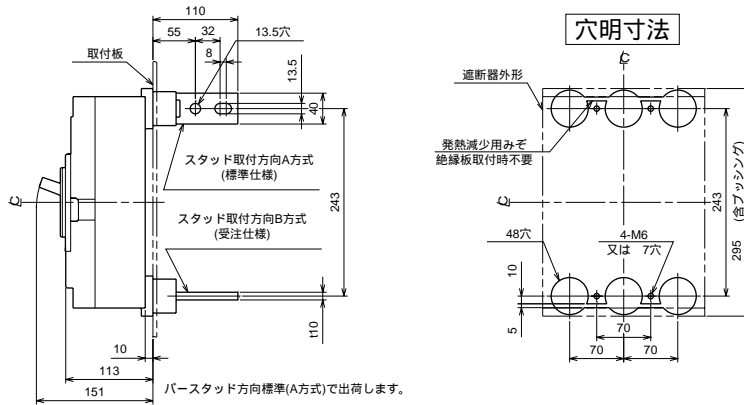
表面形



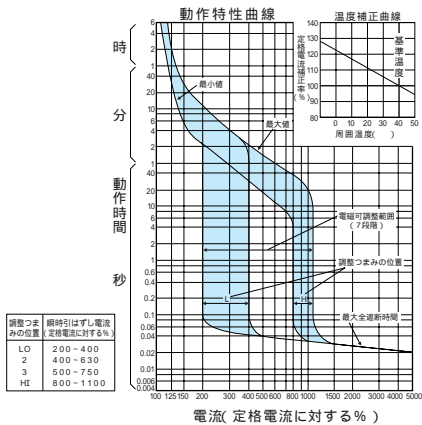
裏面形 (SD)



埋込形 (FP)



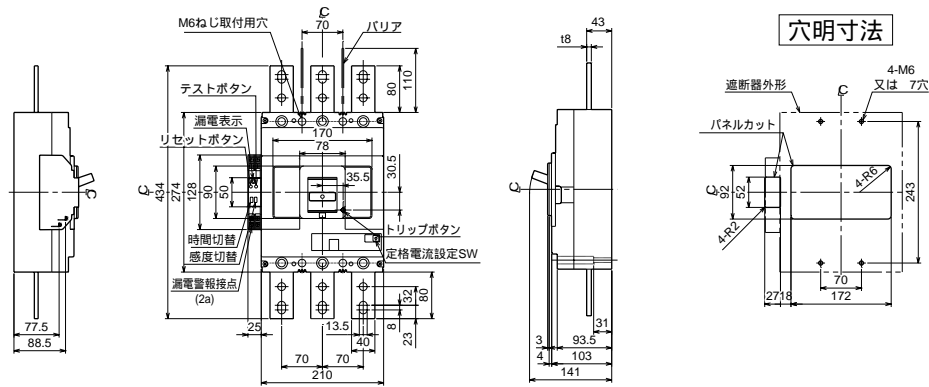
B-603GHA



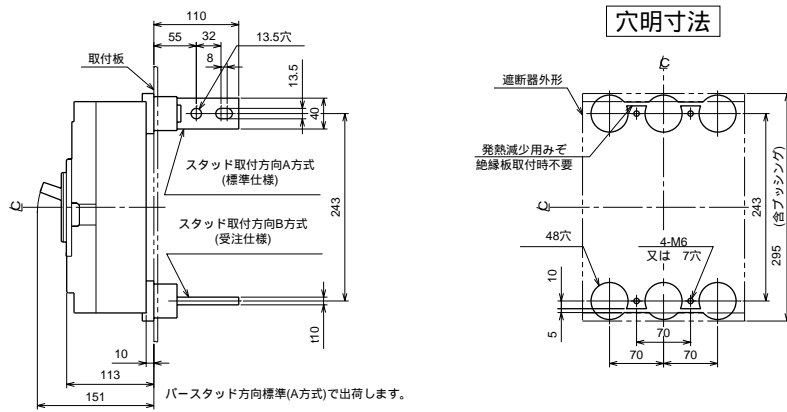
B-803GHA

単位：mm

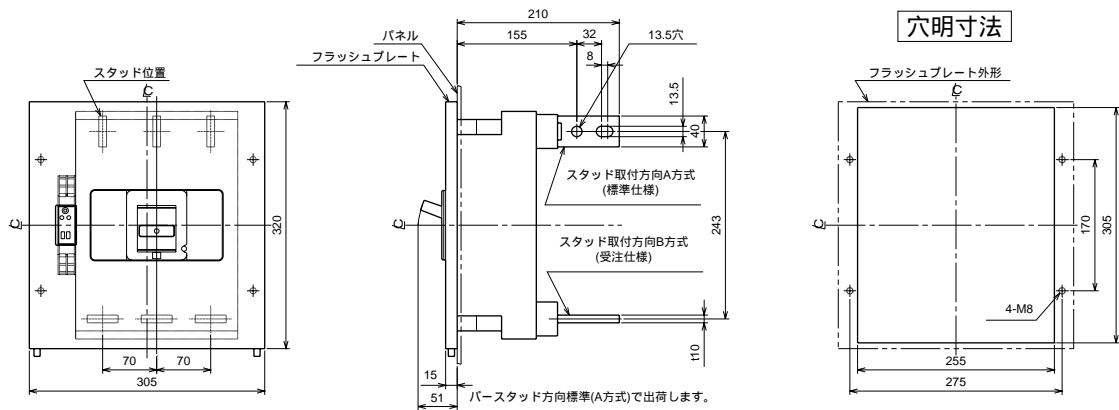
表面形



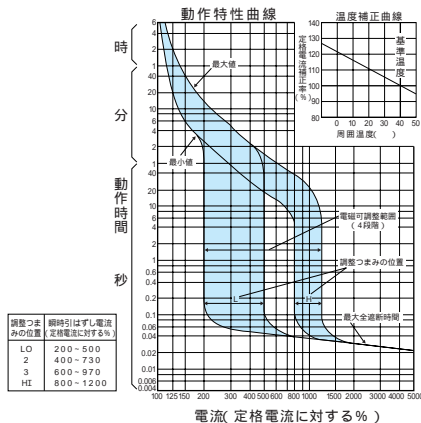
裏面形 (SD)



埋込形 (FP)



B-803GHA

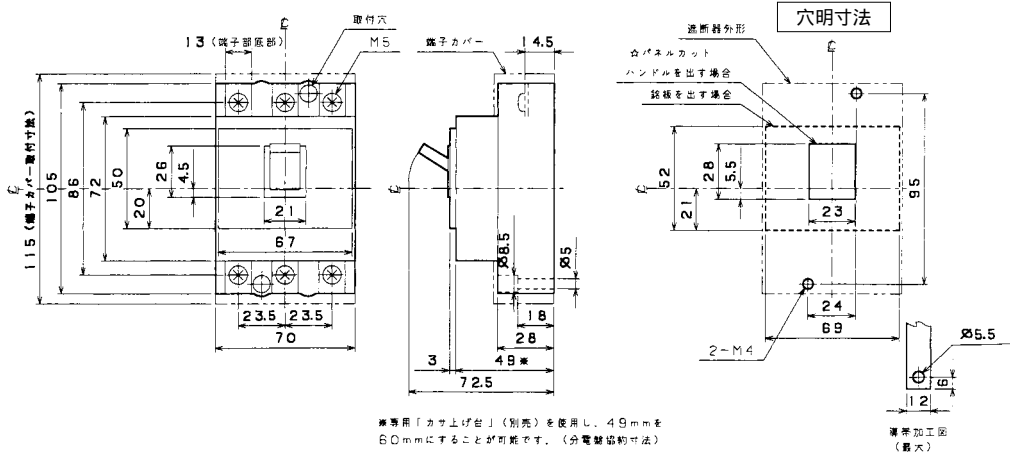


廃止品外形寸法図

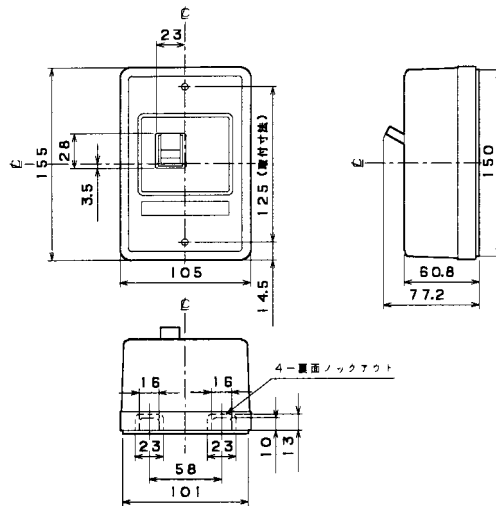
新器種との外形寸法の比較にご利用ください。

単位: mm

●B-33ME

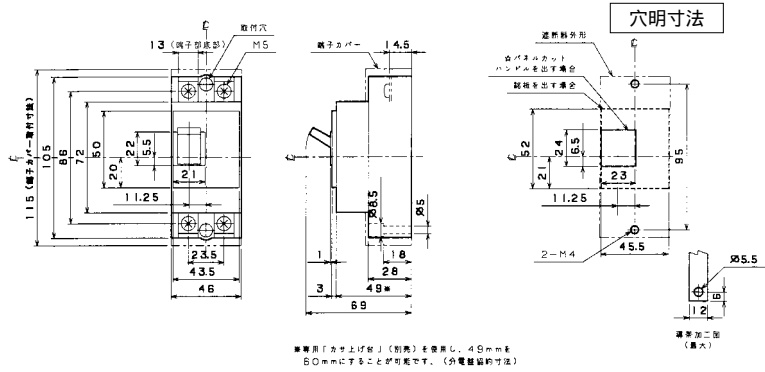


●M-3B

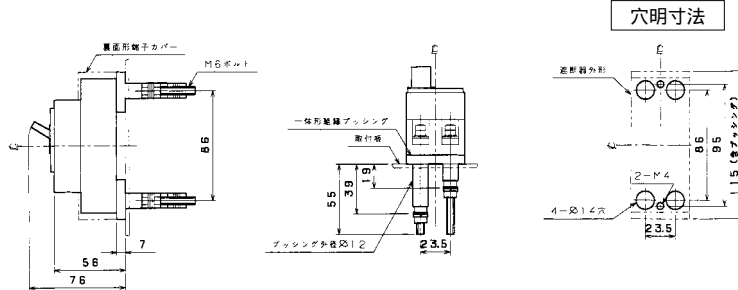


●B-32EA, B-52EA

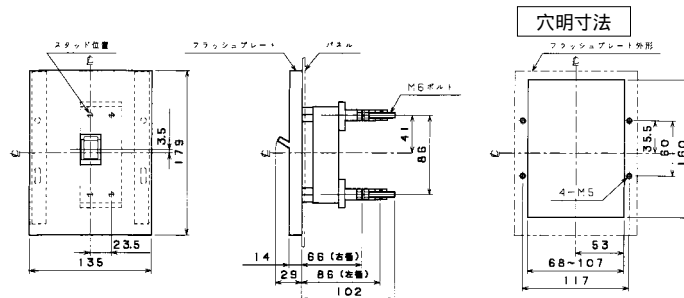
表面形



裏面形 (SD)



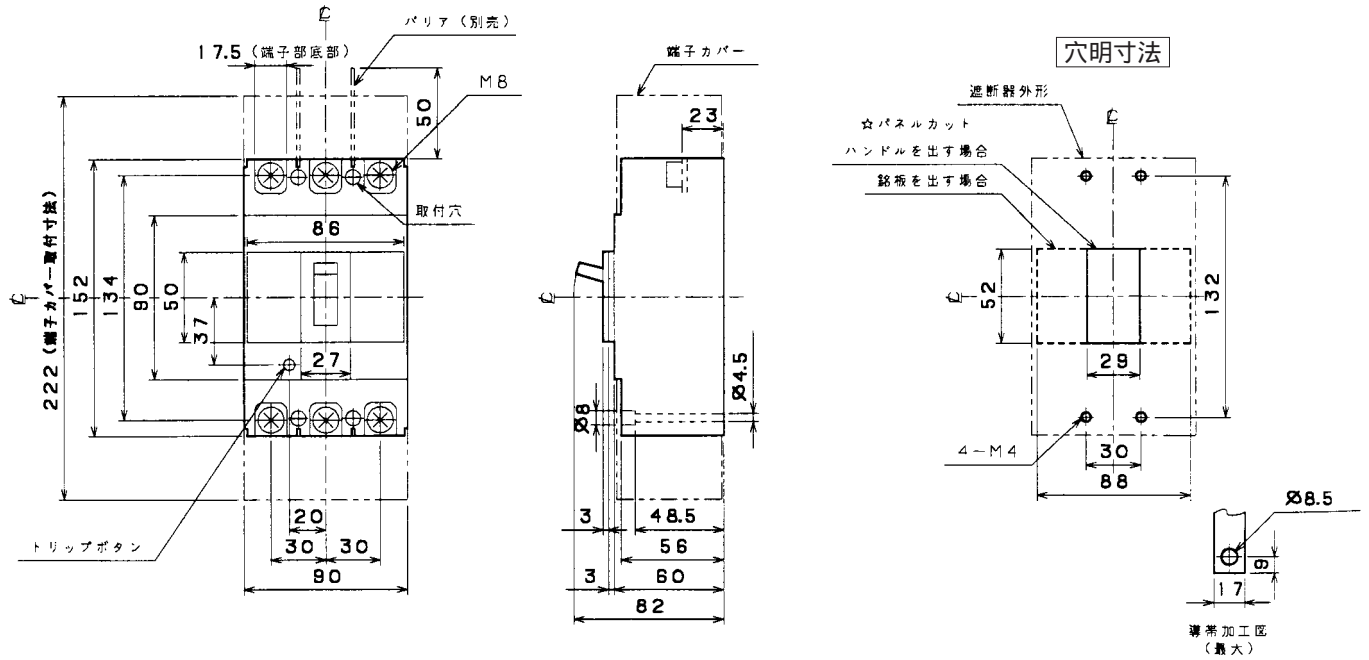
埋込形 (FP)



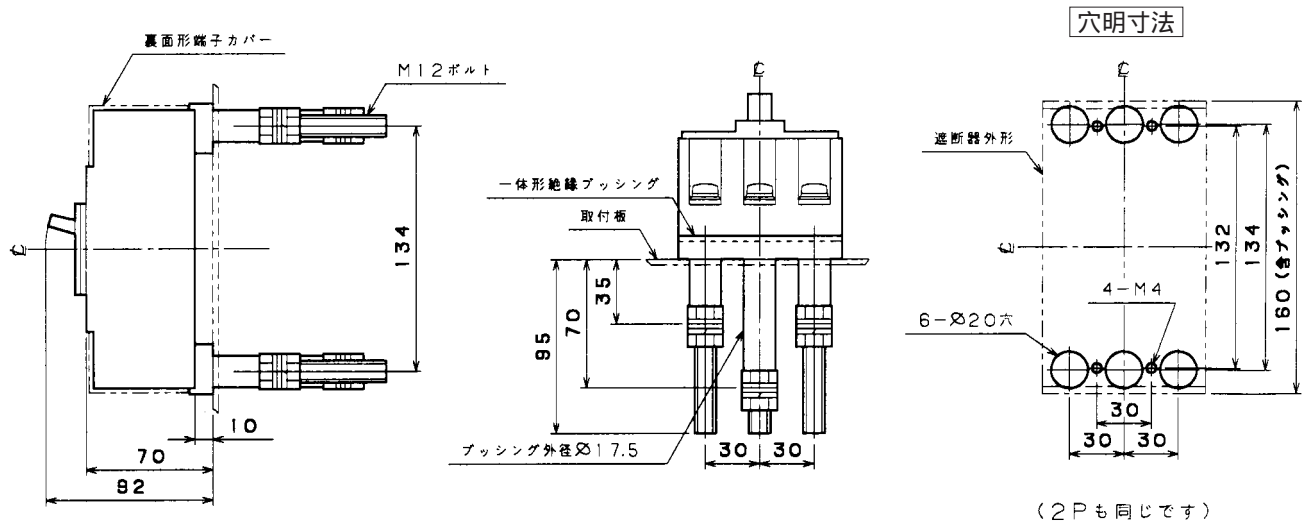
●B-122E、B-123E、B-152E、B-153E(2Pは3Pの中極導体を除いたものです。)

表面形

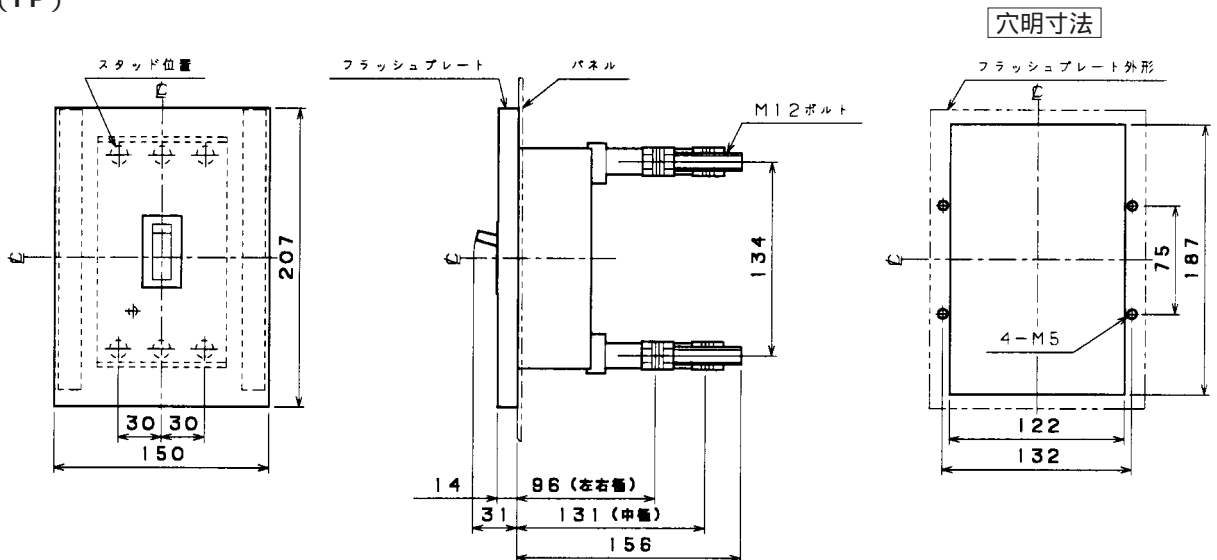
配線用遮断器



裏面形 (SD)

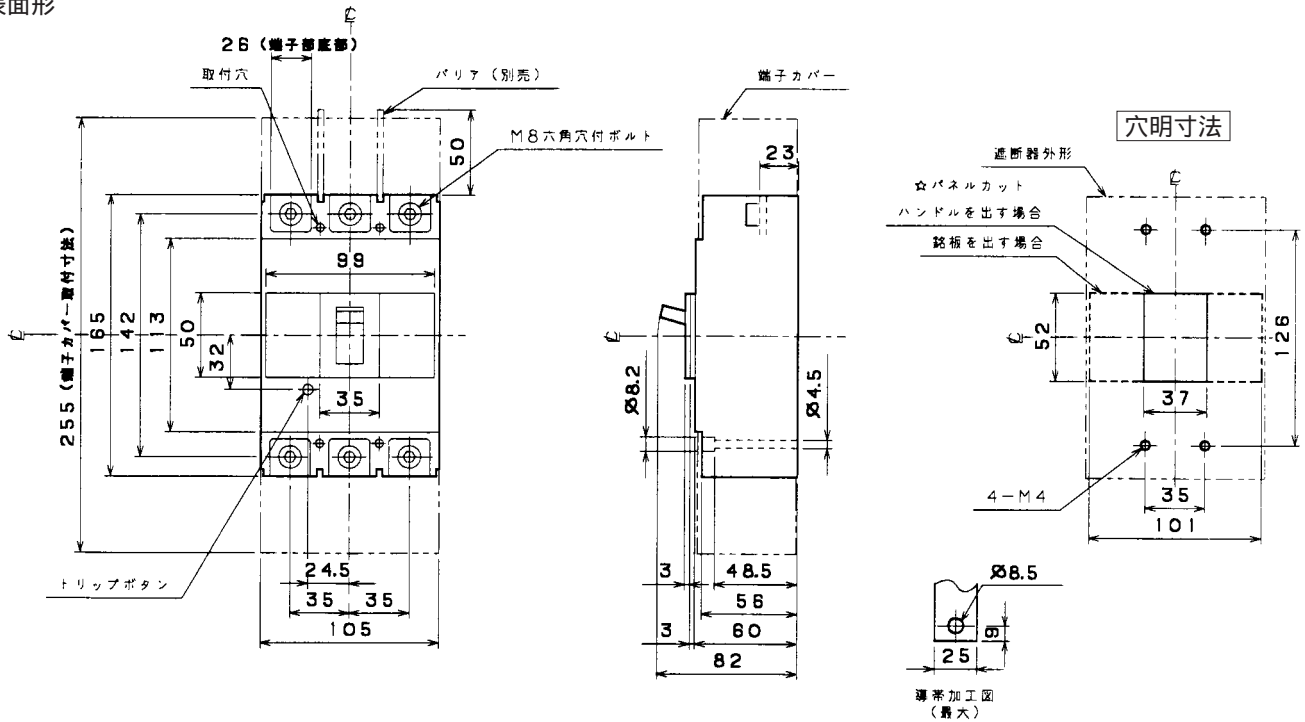


埋込形 (FP)

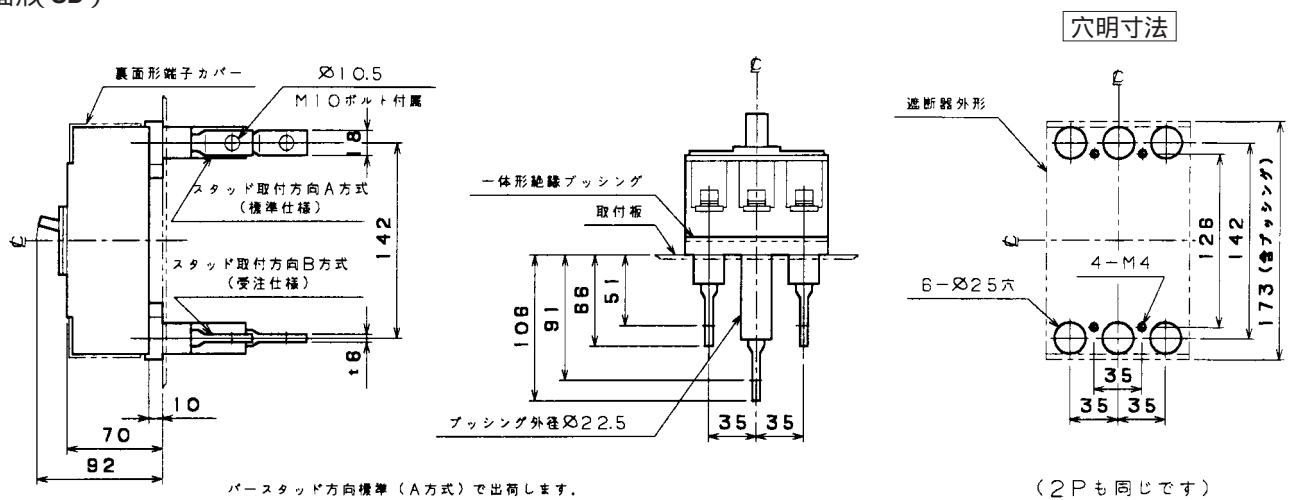


●B-222E、B-223E、B-252E、B-253E(2Pは3Pの中極導体を除いたものです。)

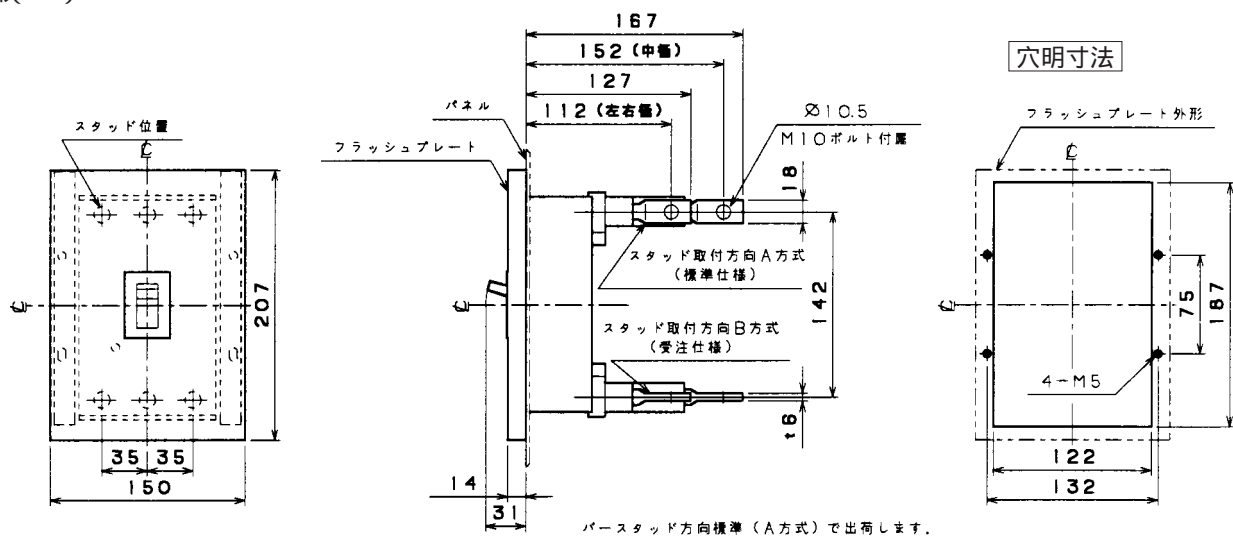
表面形



裏面形 (SD)



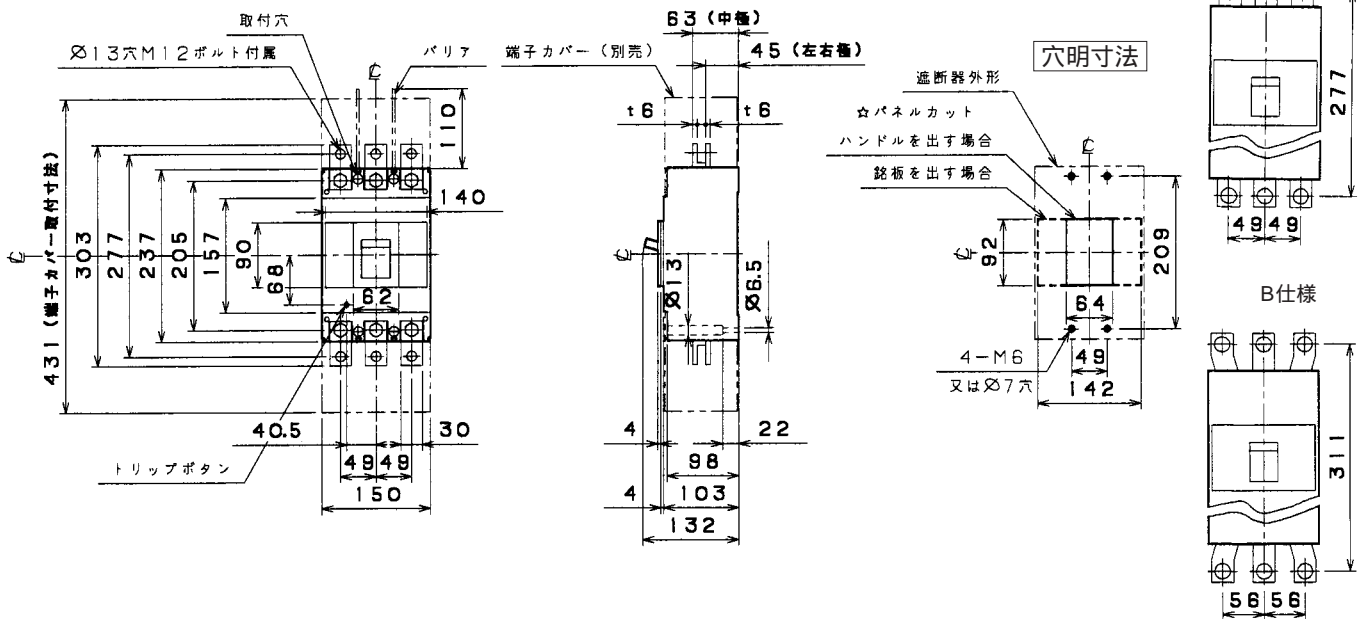
埋込形 (FP)



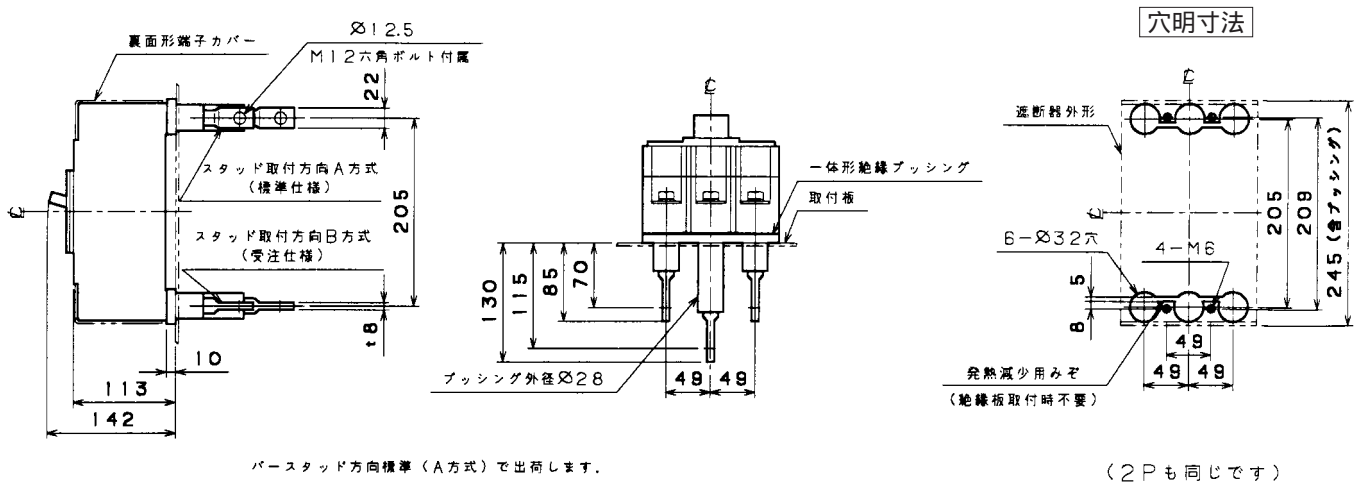
●B-402S、B-403S(2Pは3Pの中極導体を除いたものです。)

表面形

配線用遮断器



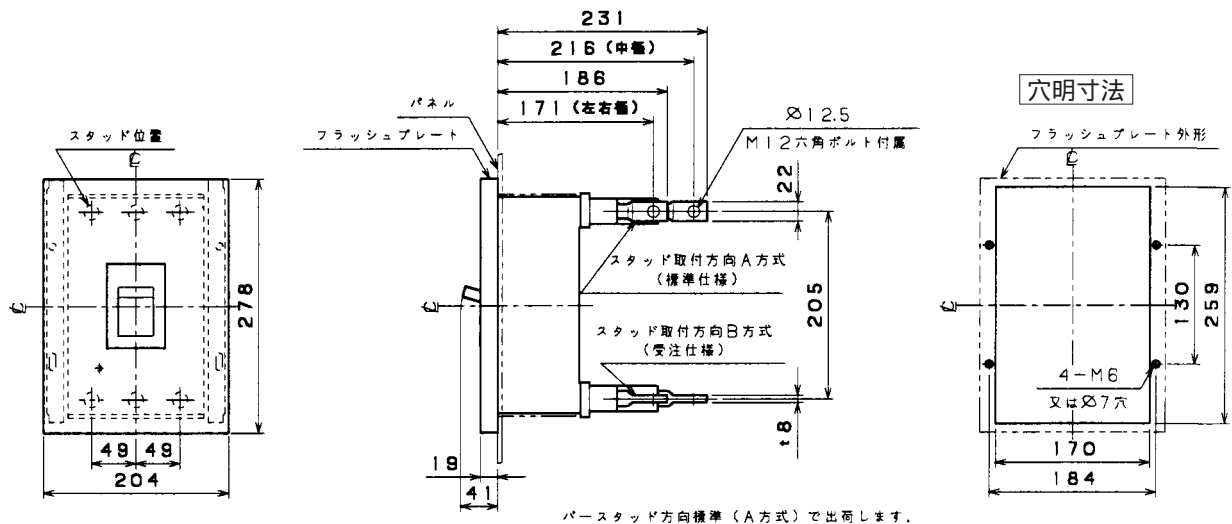
裏面形 (SD)



バースタッド方向標準 (A方式) で出荷します。

(2Pも同じです)

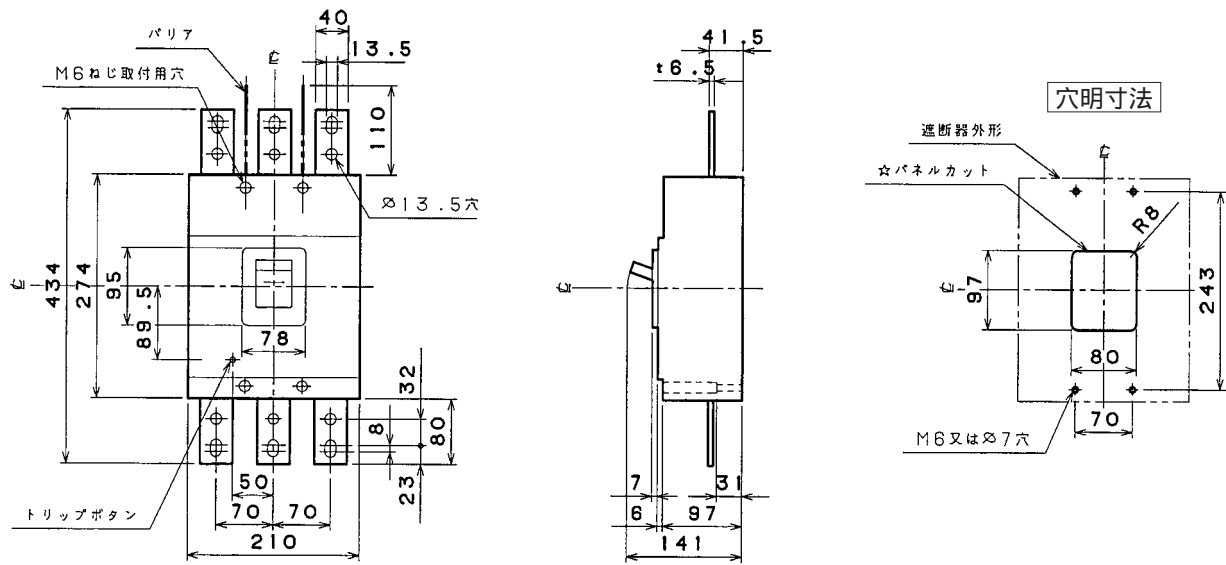
埋込形 (FP)



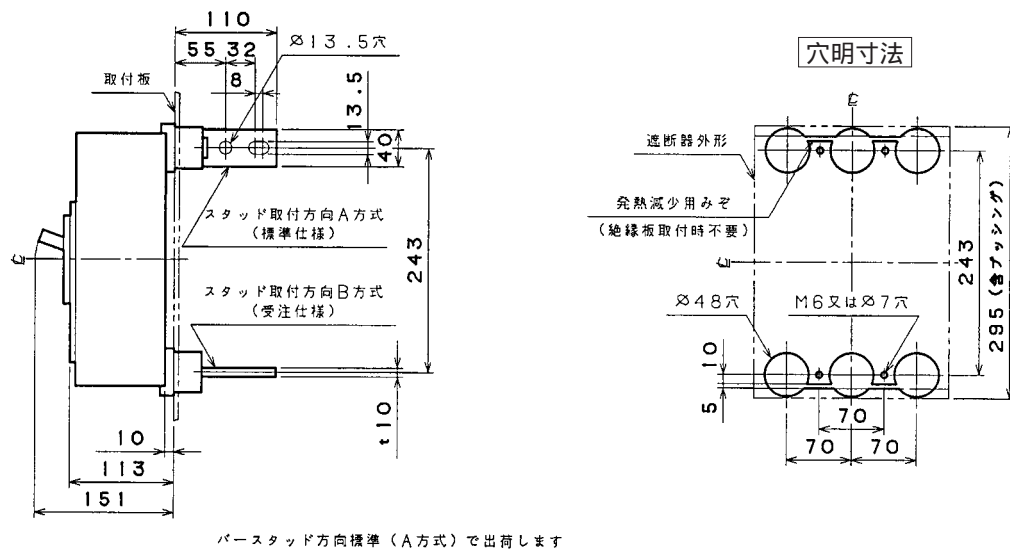
バースタッド方向標準 (A方式) で出荷します。

●B-602S、B-603S(2Pは3Pの中極導体を除いたものです。)

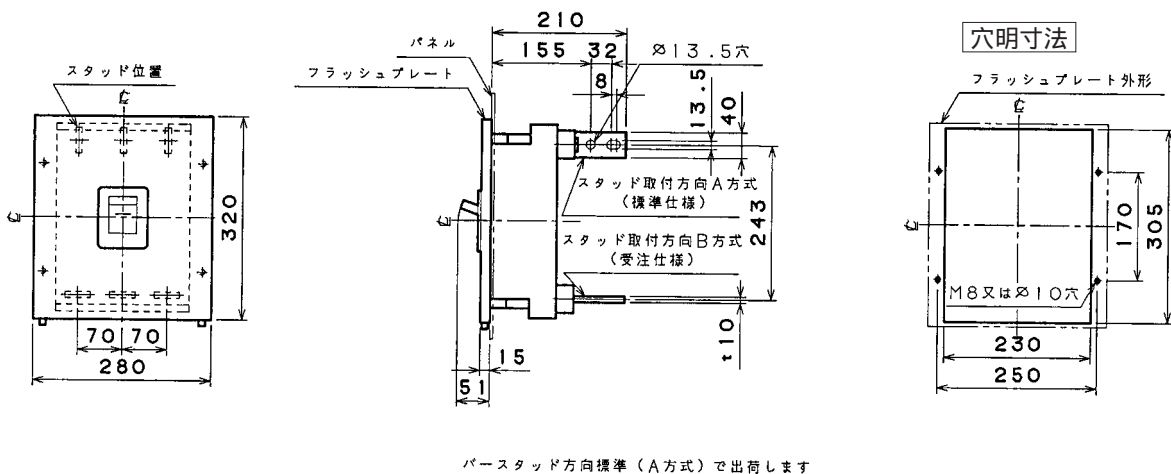
表面形



裏面形 (SD)



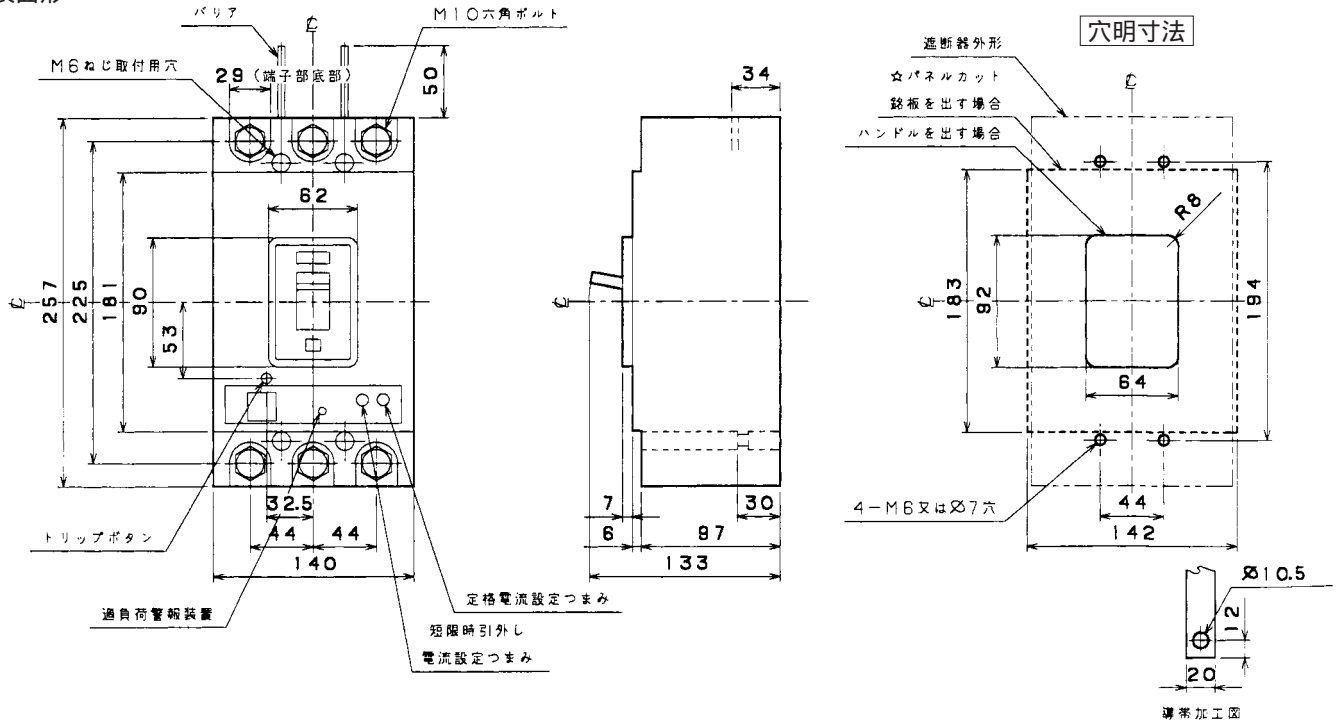
埋込形 (FP)



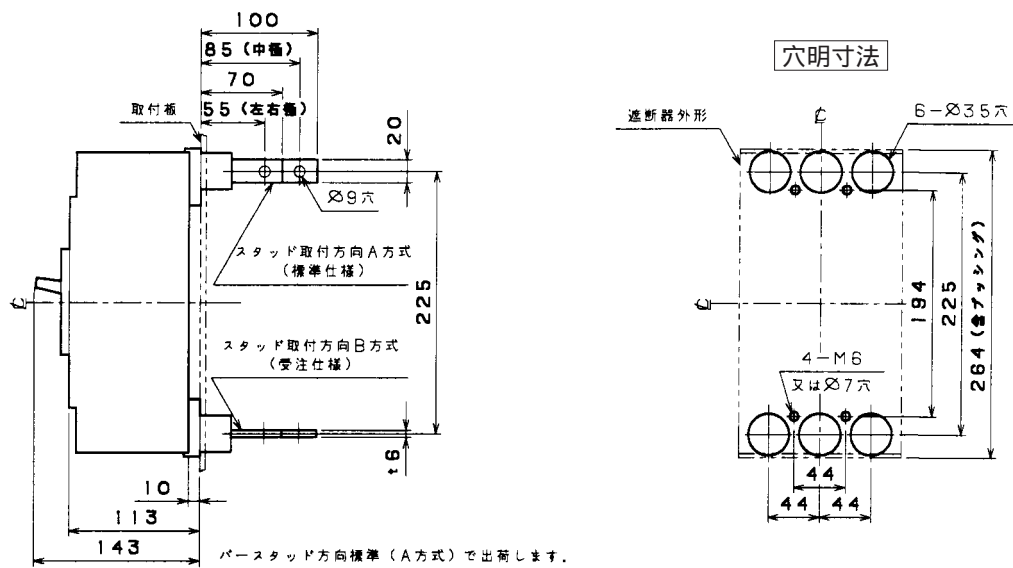
●B-223W

表面形

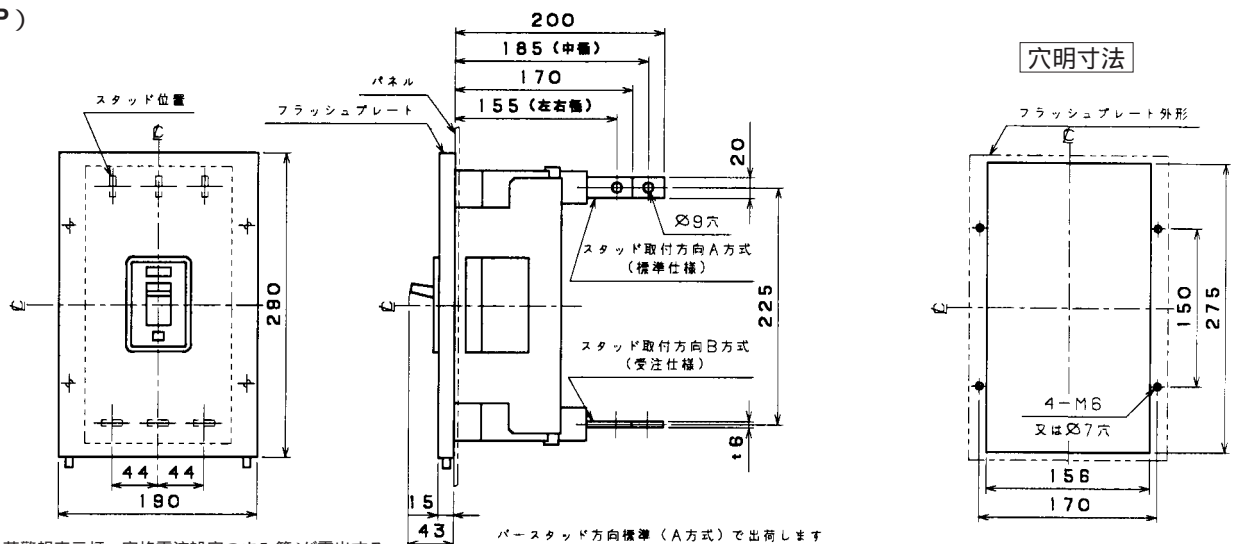
配線用遮断器



裏面形 (SD)



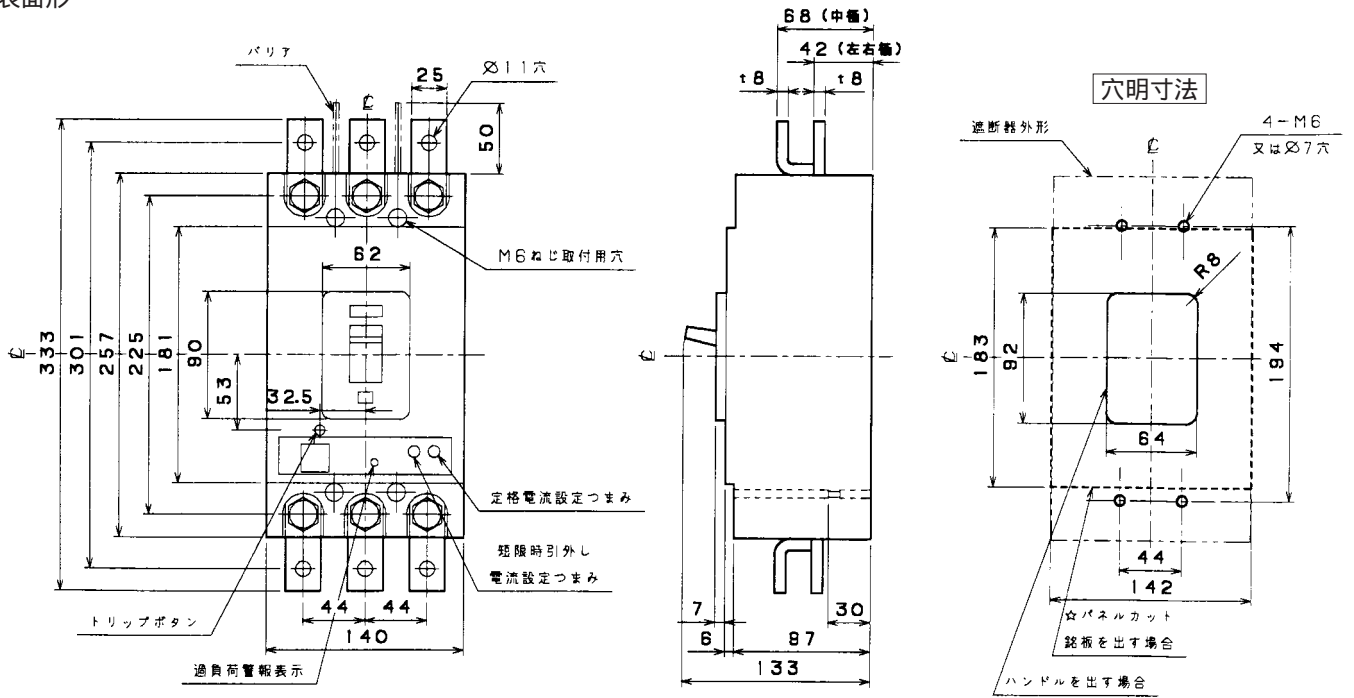
埋込形 (FP)



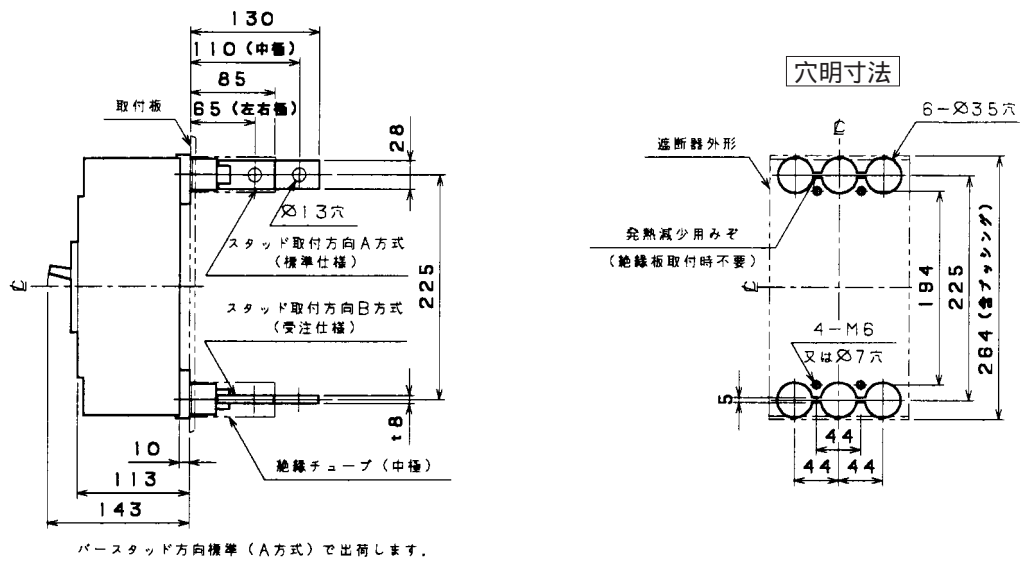
可調整部(過負荷警報表示灯、定格電流設定つまみ等)が露出する穴付きも御要求により製作します。

●B-403W

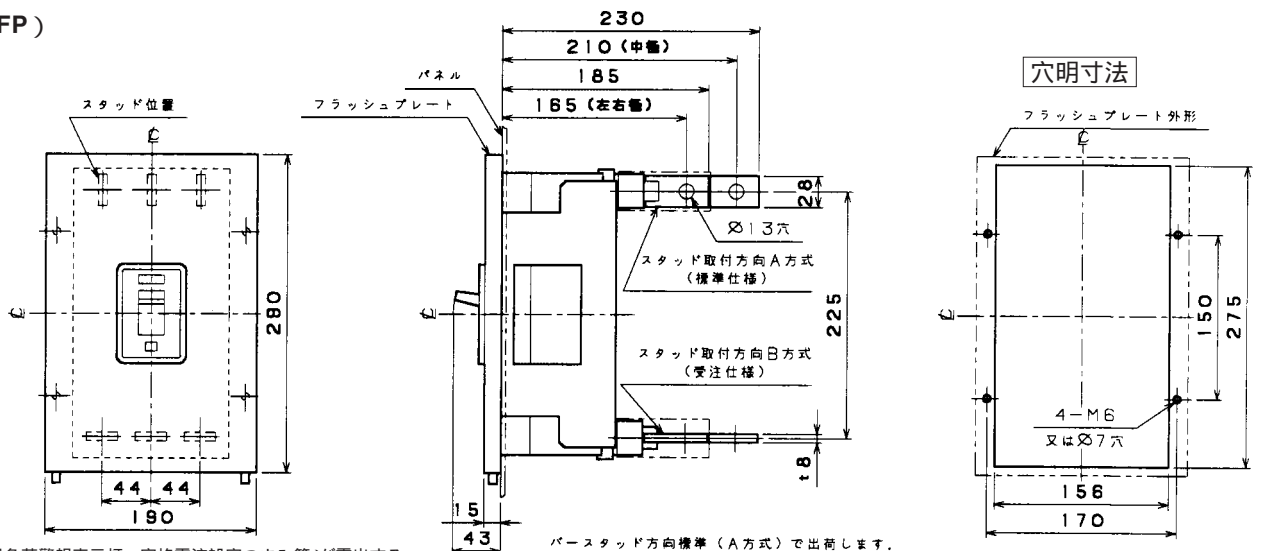
表面形



裏面形 (SD)



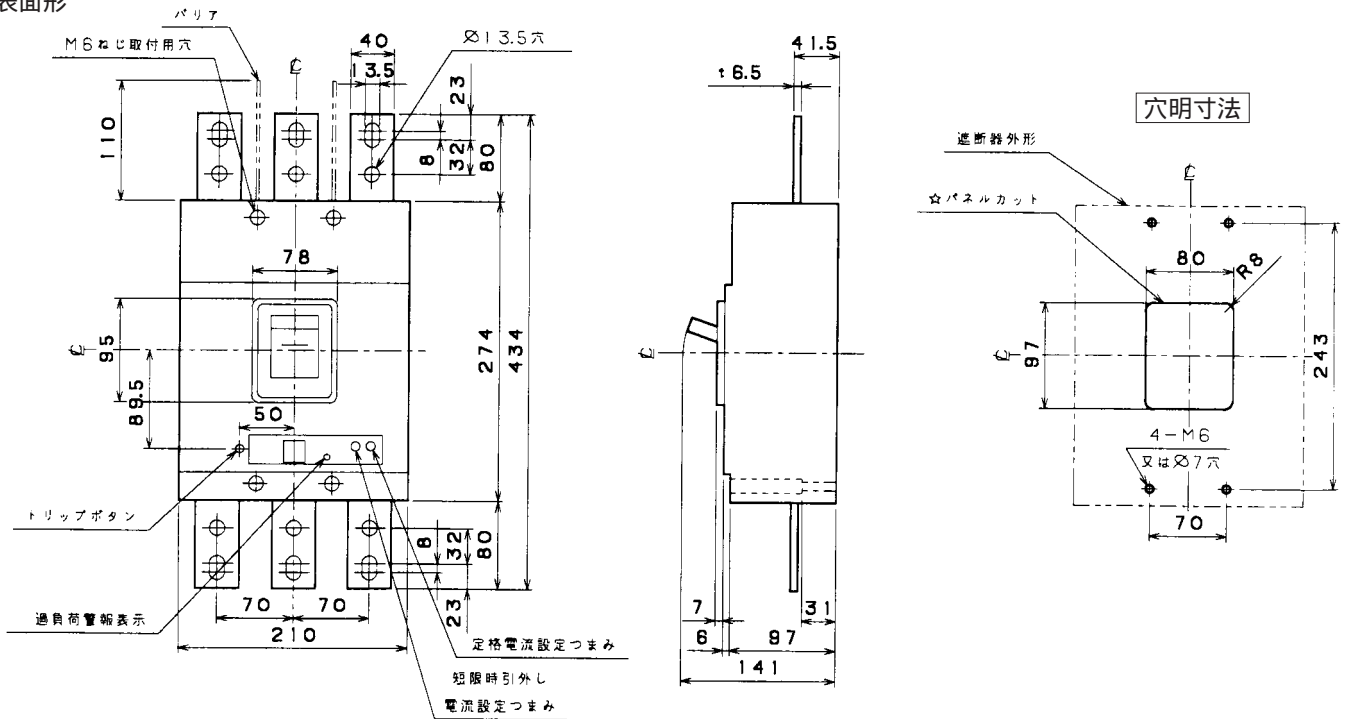
埋込形 (FP)



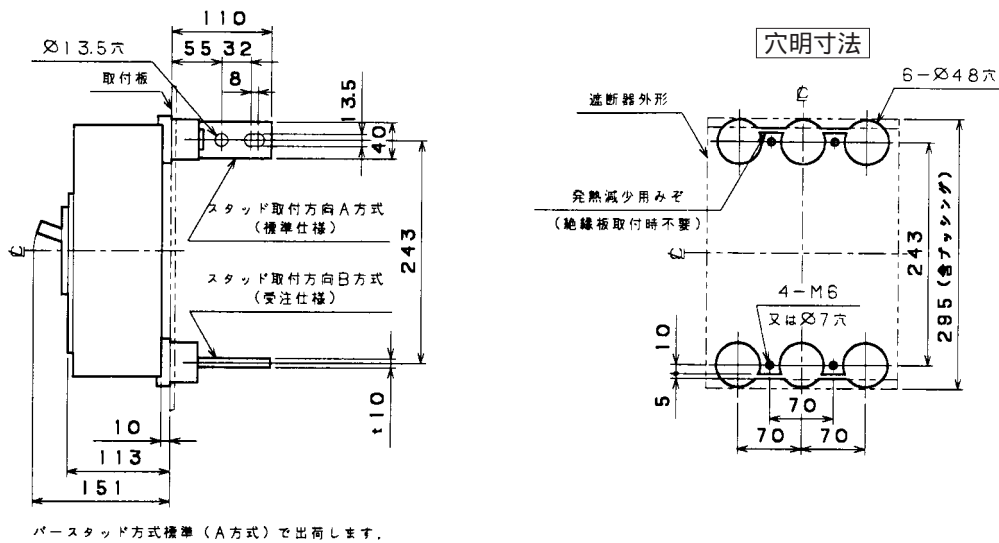
可調整部 (過負荷警報表示灯、定格電流設定つまみ等)が露出する穴付きも御要求により製作します。

●B-603W

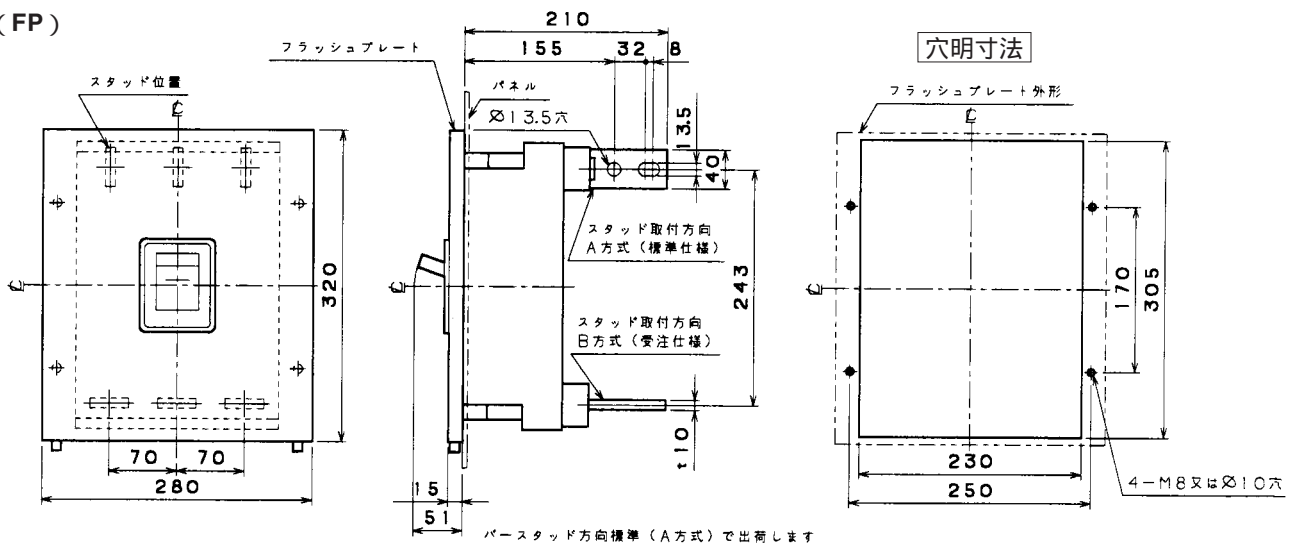
表面形



裏面形 (SD)



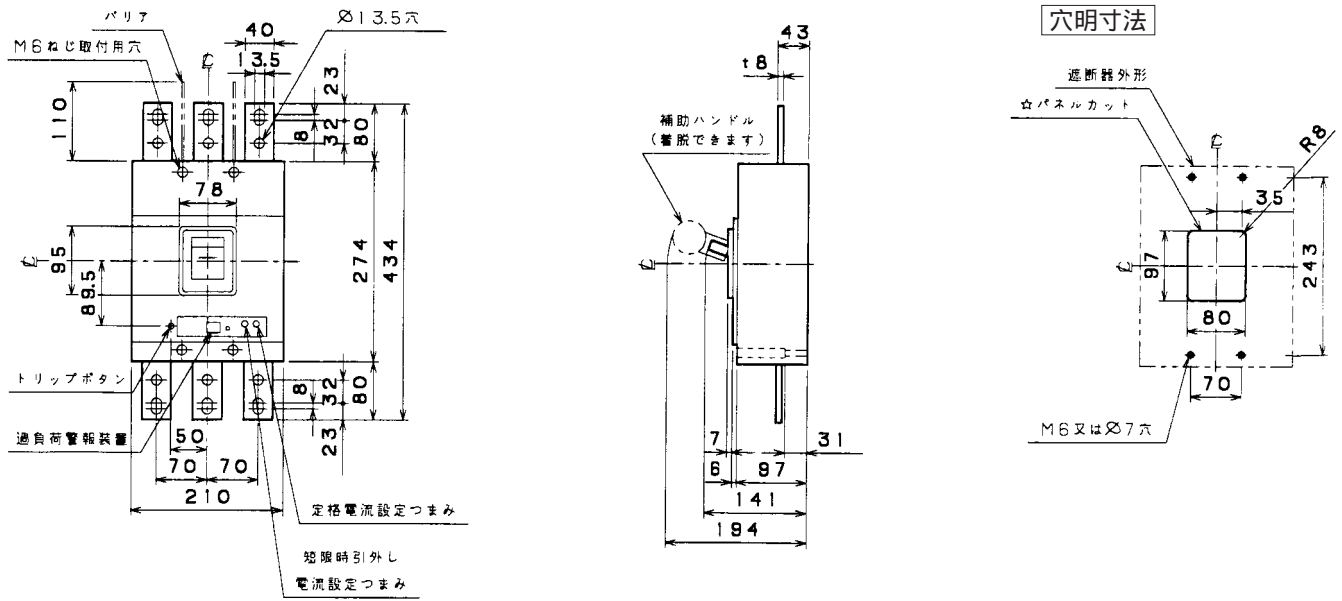
埋込形 (FP)



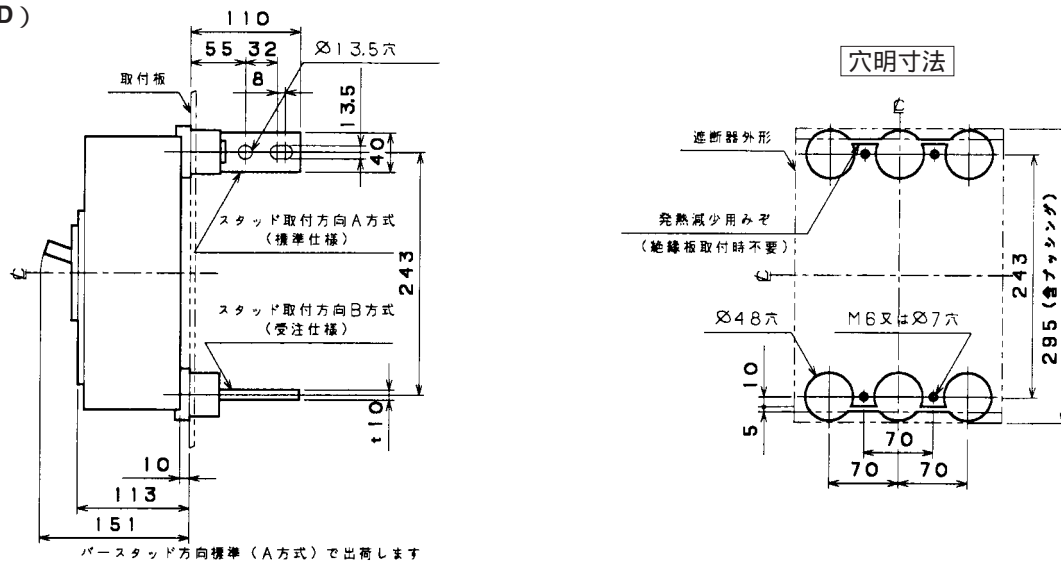
可調整部 (過負荷警報表示灯、定格電流設定つまみ等) が露出する穴付きも御要求により製作します。

●B-803WA

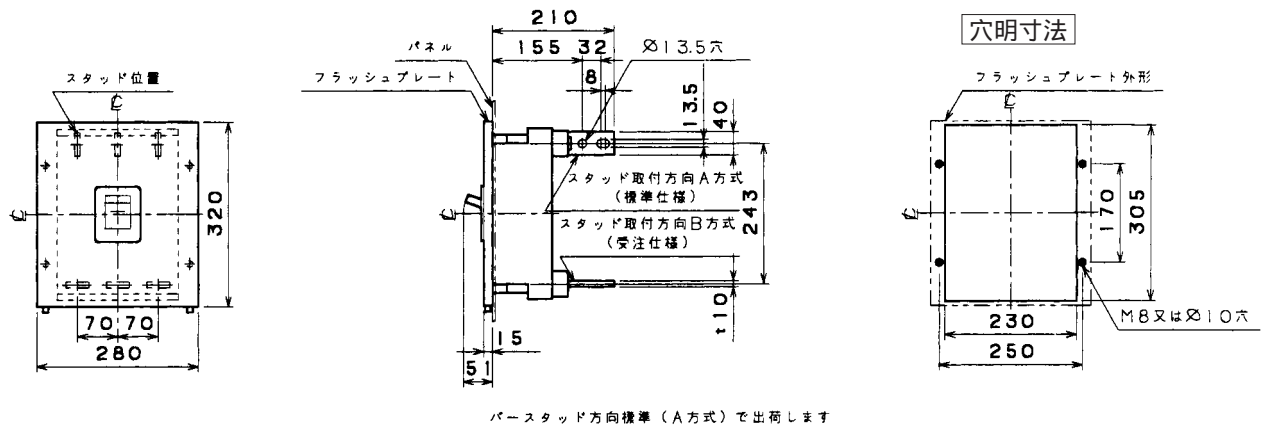
表面形



裏面形 (SD)



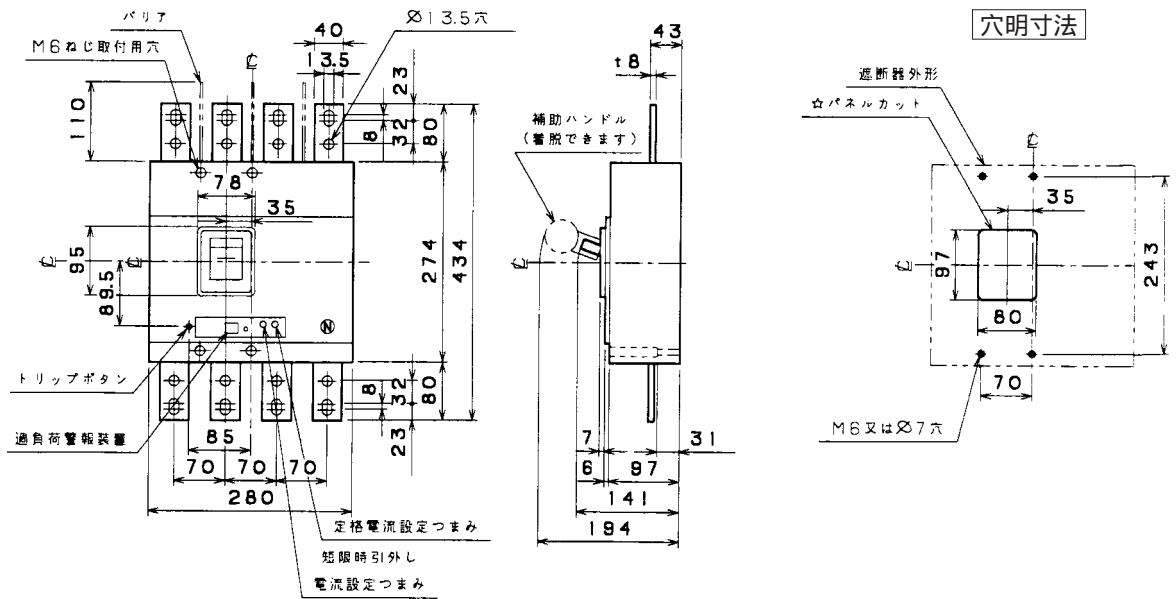
埋込形 (FP)



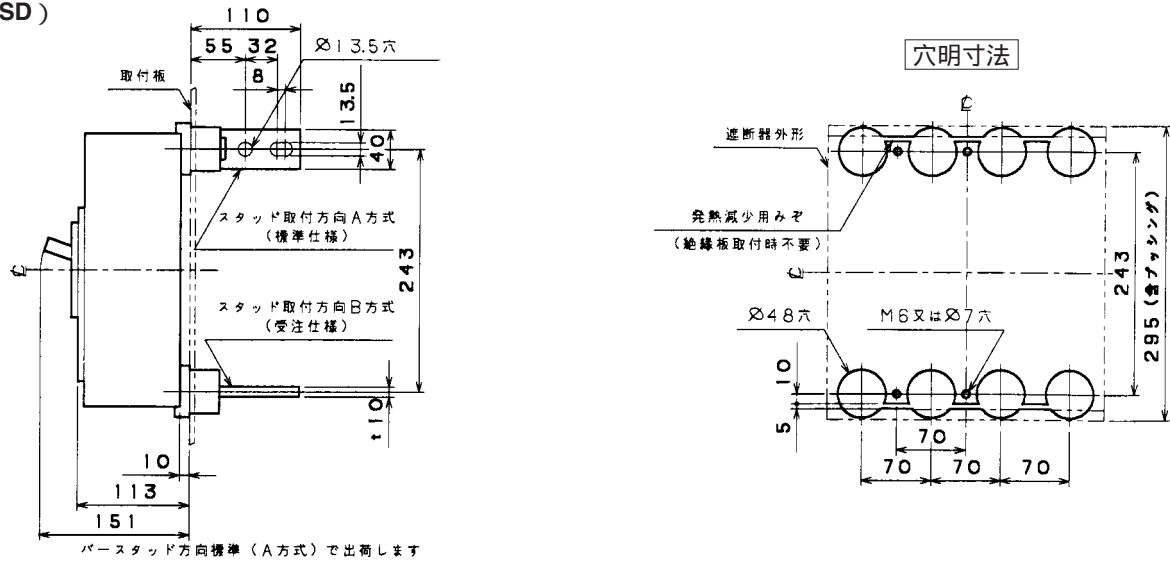
可調整部(過負荷警報表示灯、定格電流設定つまみ等)が露出する穴付きも御要求により製作します。

●B-804WA

表面形

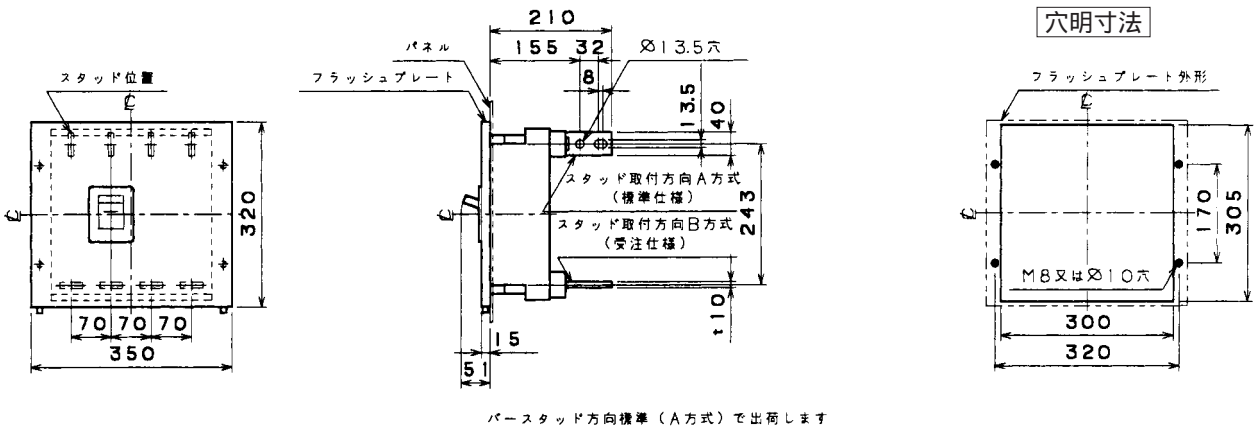


裏面形 (SD)



バースタッド方向標準 (A方式) で出荷します

埋込形 (FP)

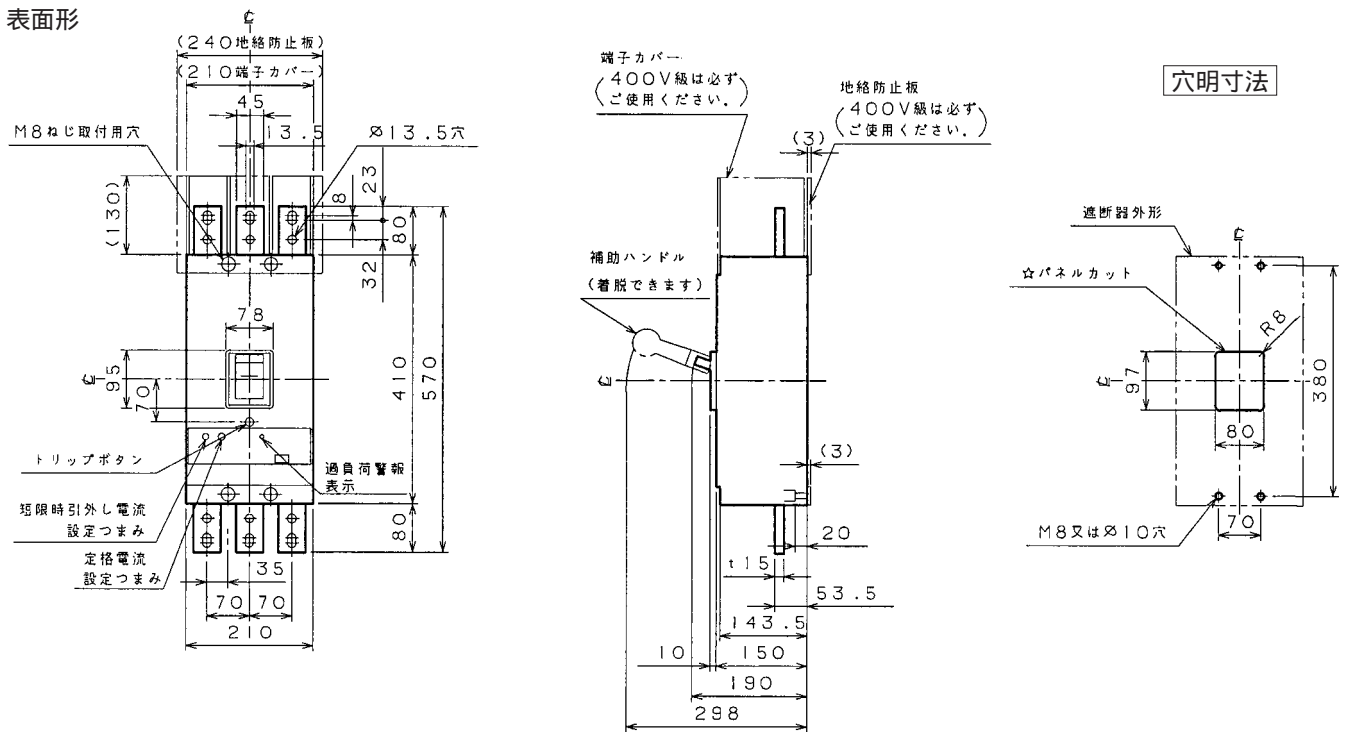


バースタッド方向標準 (A方式) で出荷します

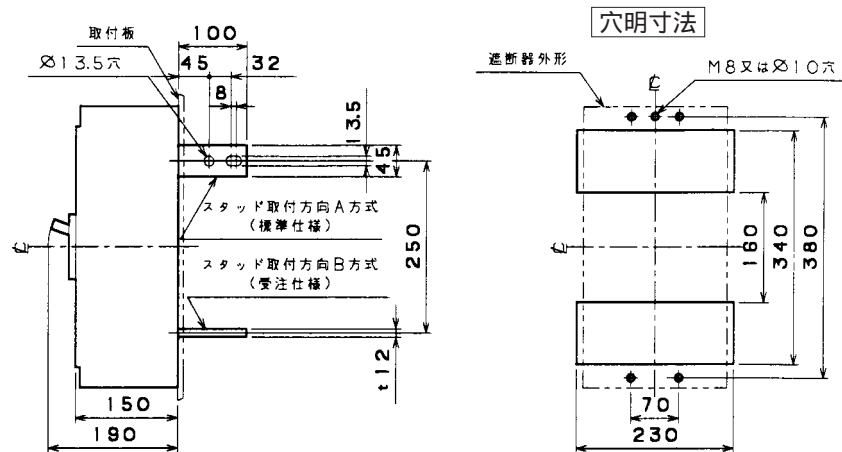
可調整部 (過負荷警報表示灯、定格電流設定つまみ等) が露出する穴付きも御要求により製作します。

●B-1003W

表面形

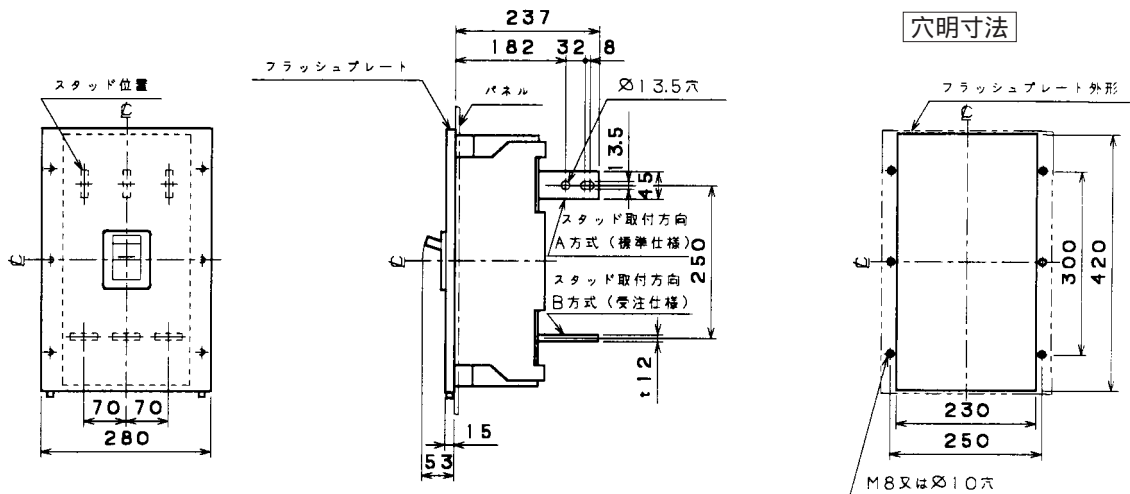


裏面形 (SD)



バースタッド方向標準 (A方式) で出荷します。

埋込形 (FP)

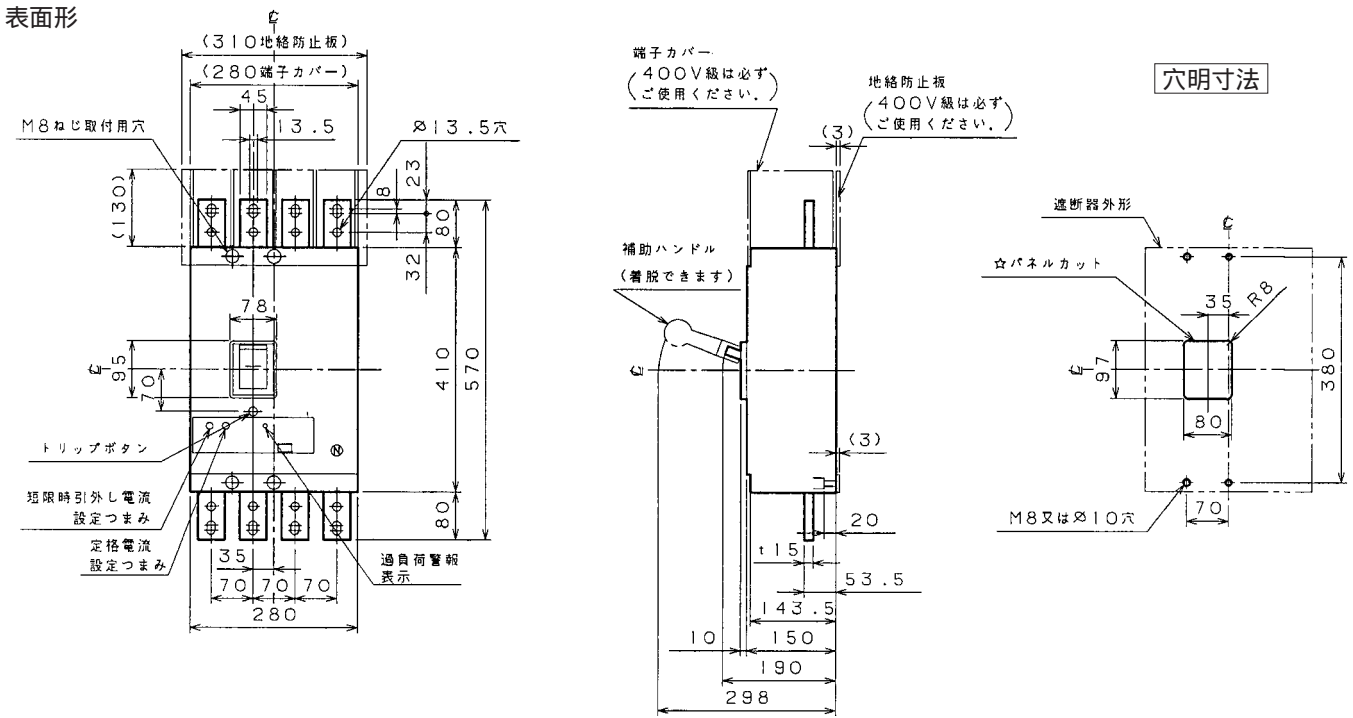


可調整部 (過負荷警報表示灯、定格電流設定つまみ等) が露出する 穴付きも御要求により製作します。

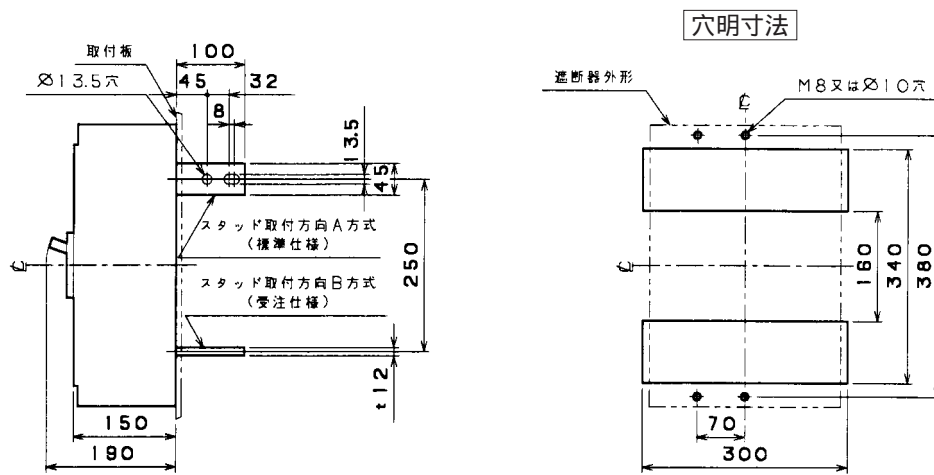
バースタッド方向標準 (A方式) で出荷します。

●B-1004W

表面形

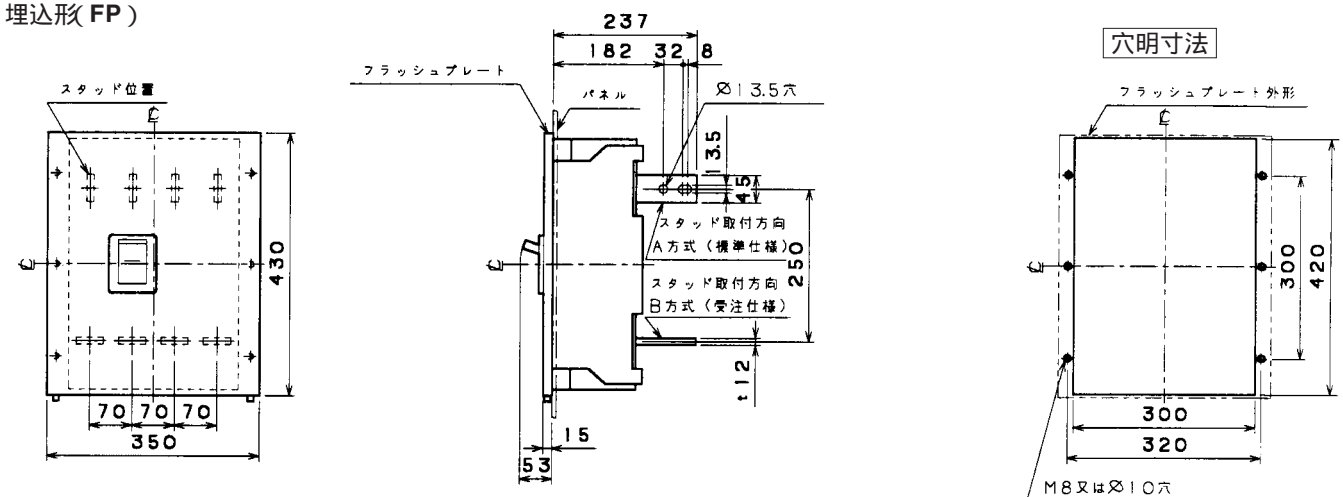


裏面形 (SD)



バースタッド方向標準 (A方式) で出荷します。

埋込形 (FP)

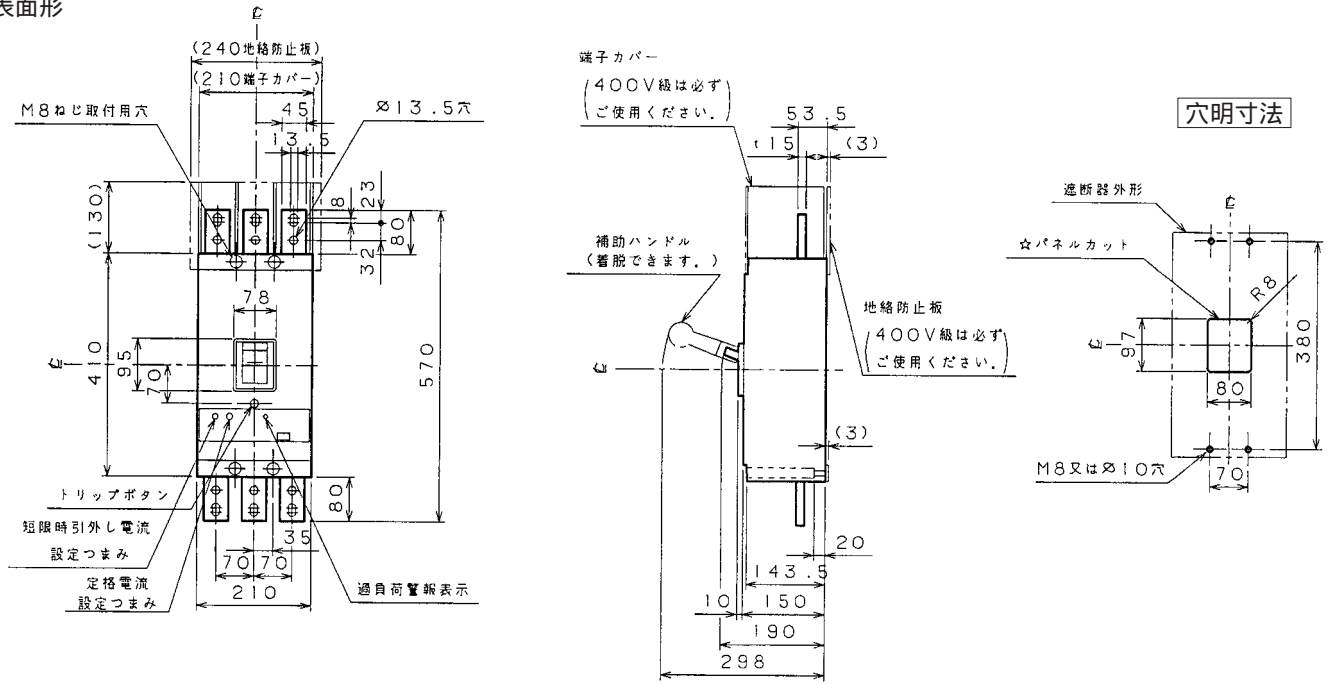


バースタッド方向標準 (A方式) で出荷します。

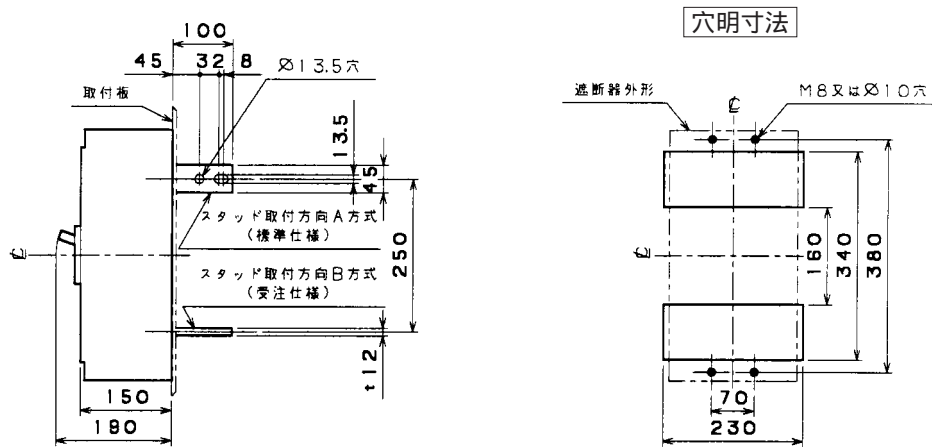
可調整部 (過負荷警報表示灯、定格電流設定つまみ等) が露出する穴付きも御要求により製作します。

●B-1203W

表面形

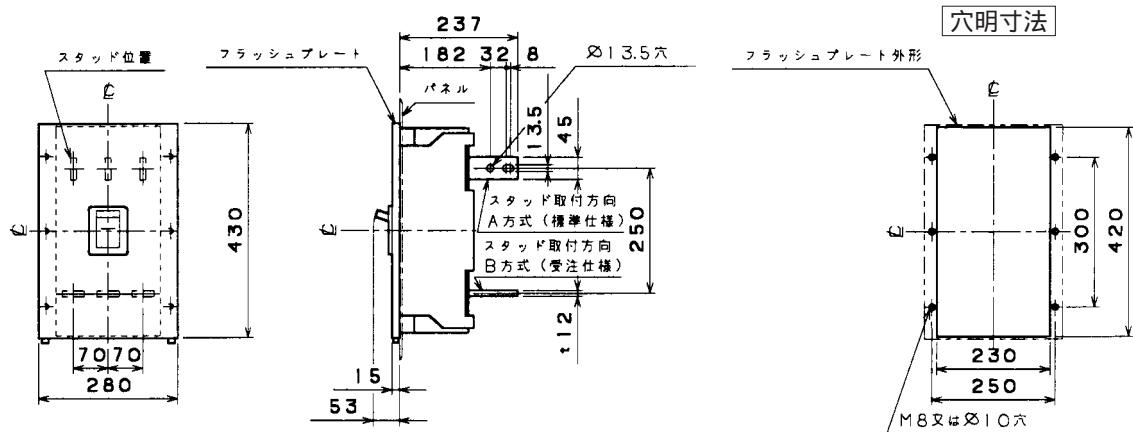


裏面形 (SD)



パースタッド方向標準 (A方式) で出荷します。

埋込形 (FP)

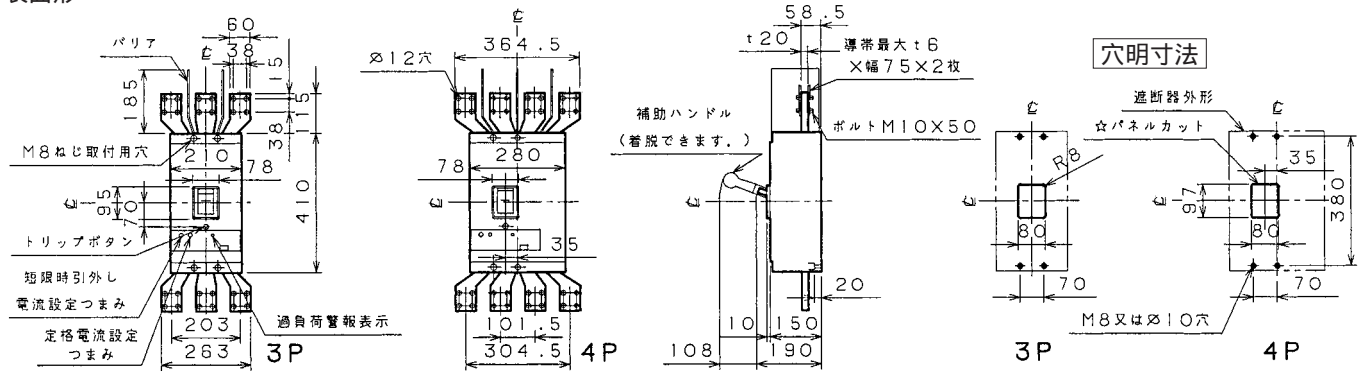


パースタッド方向標準 (A方式) で出荷します。

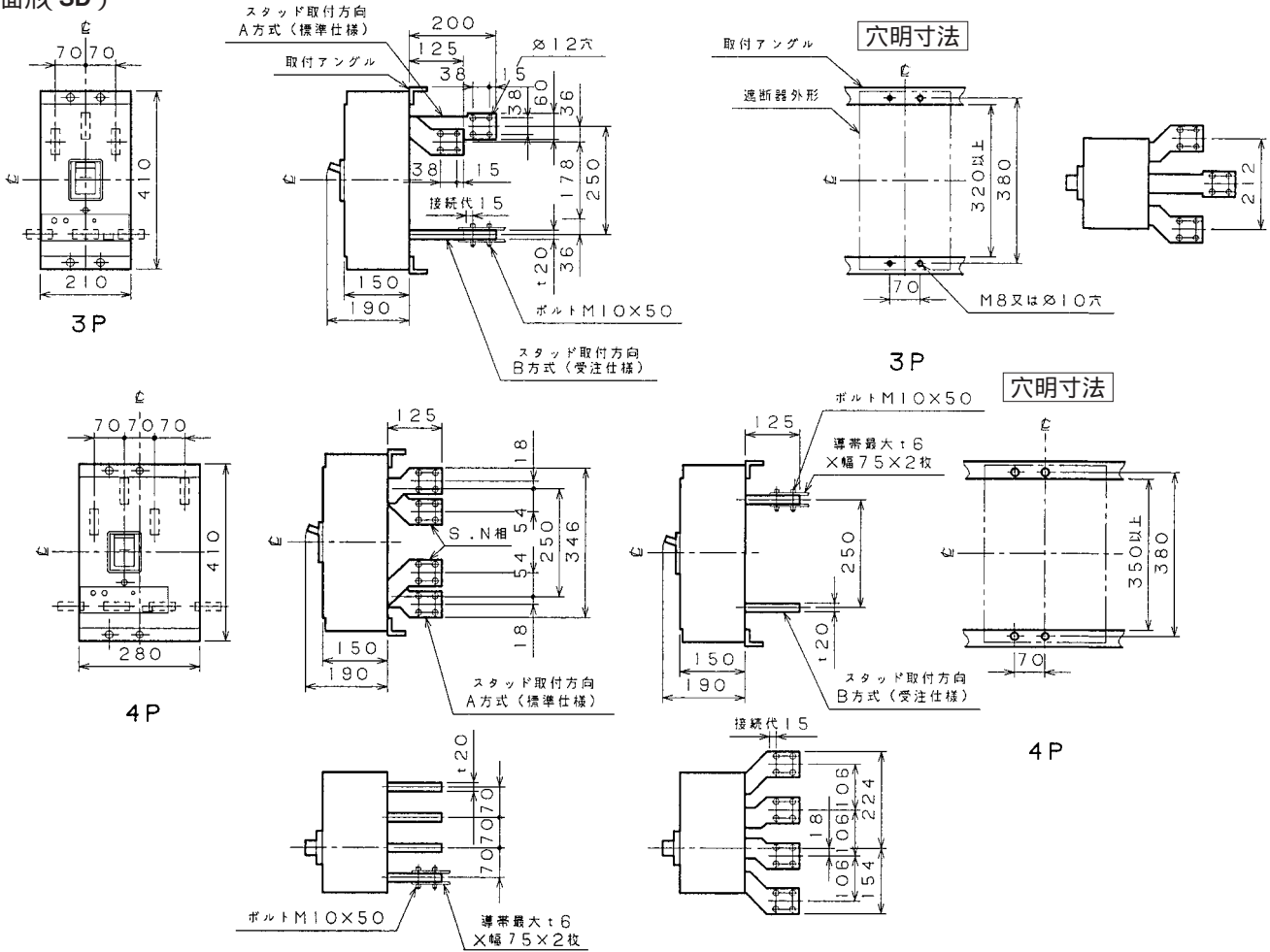
可調整部 (過負荷警報表示灯、定格電流設定つまみ等) が露出する穴付きも御要求により製作します。

●1604WA

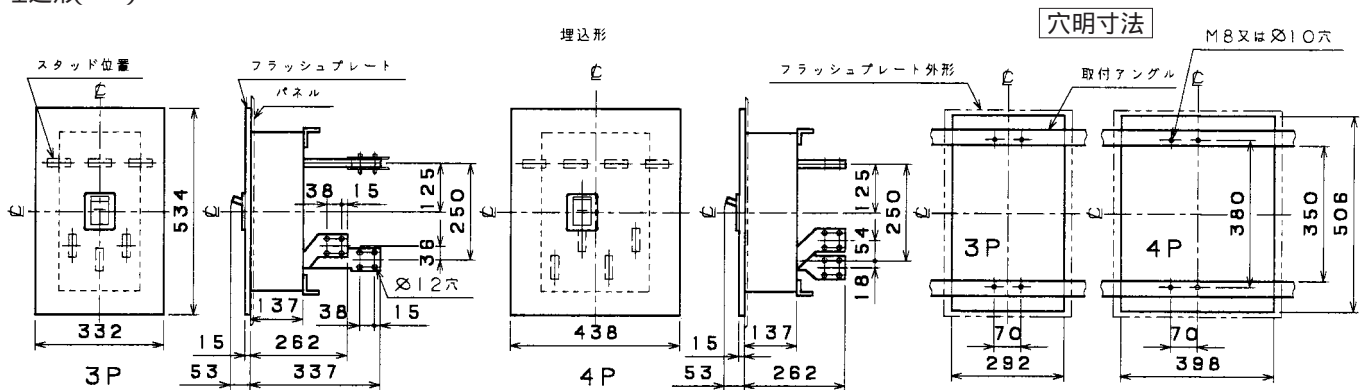
表面形



裏面形 (SD)



埋込形 (FP)

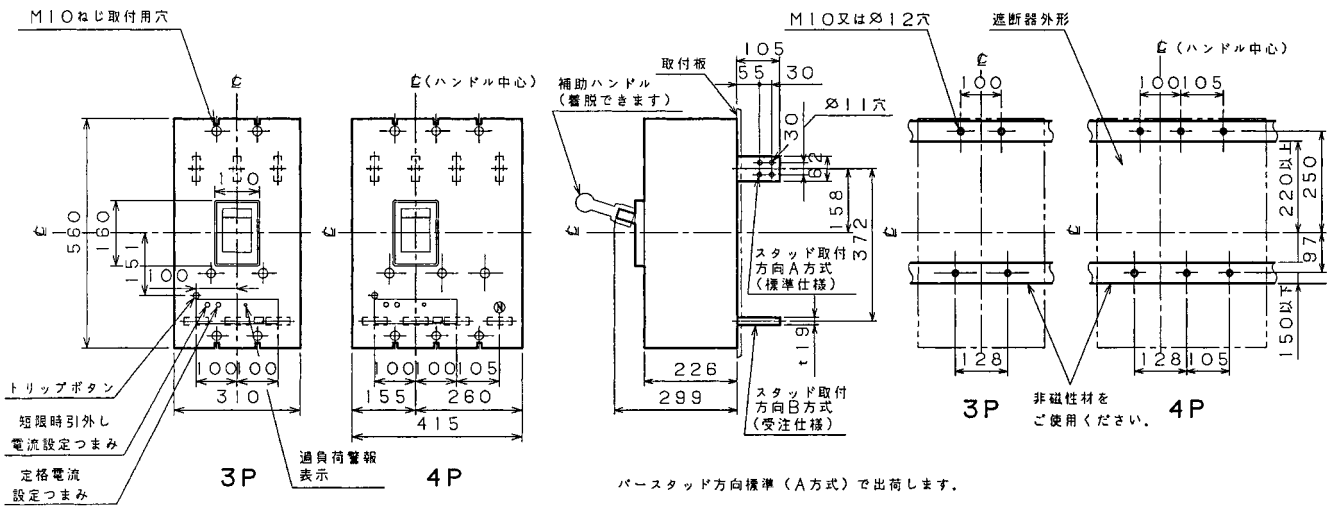


可調整部(過負荷警報表示灯、定格電流設定つまみ等)が露出する穴付きも御要求により製作します。

●2004W

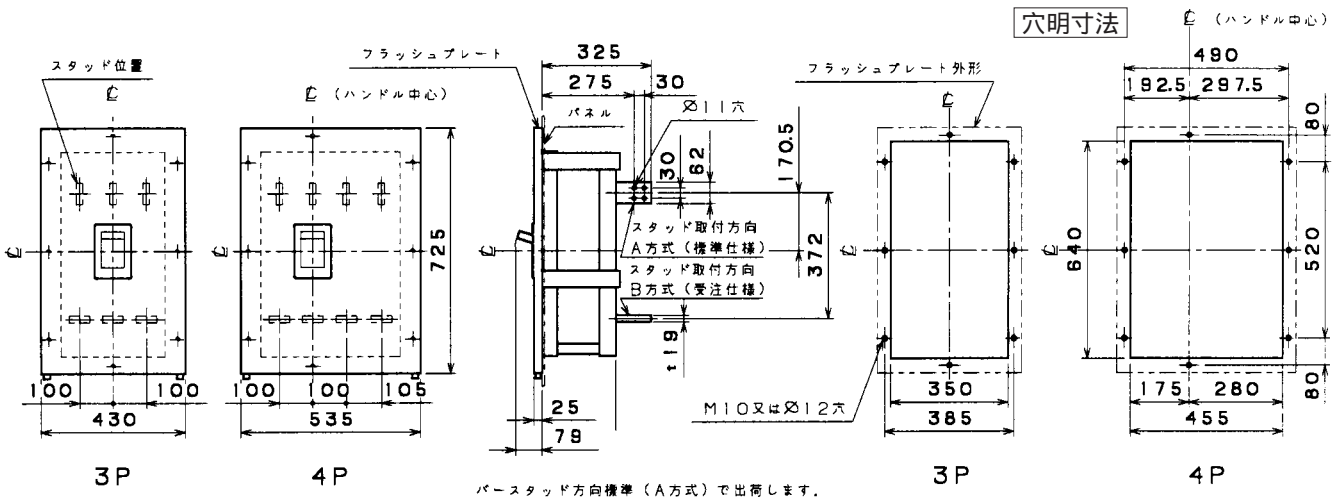
裏面形(標準仕様)

穴明寸法



埋込形(FP)

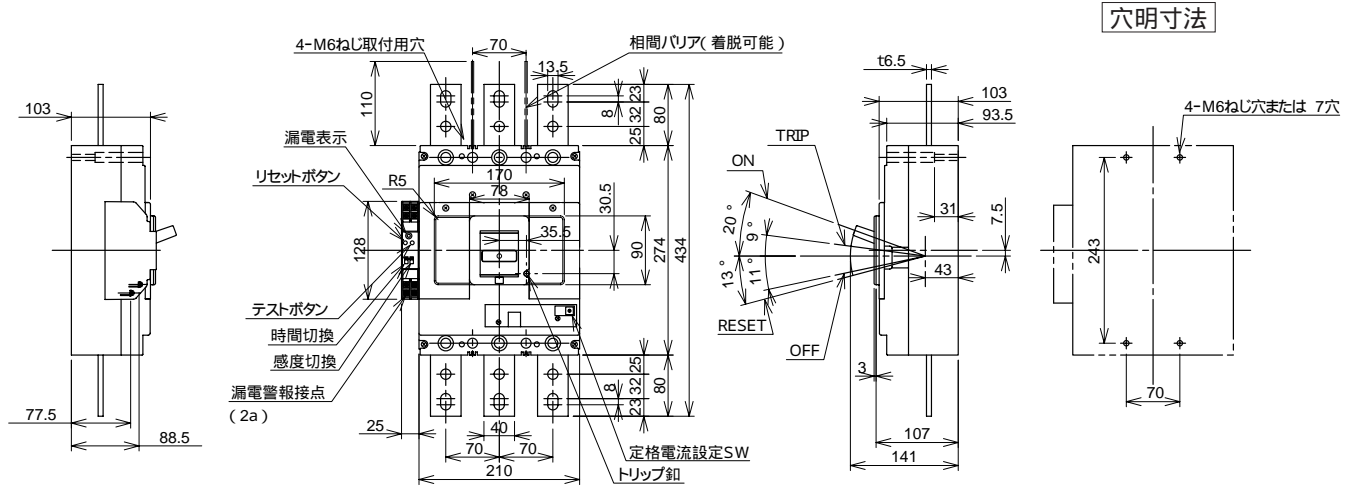
穴明寸法



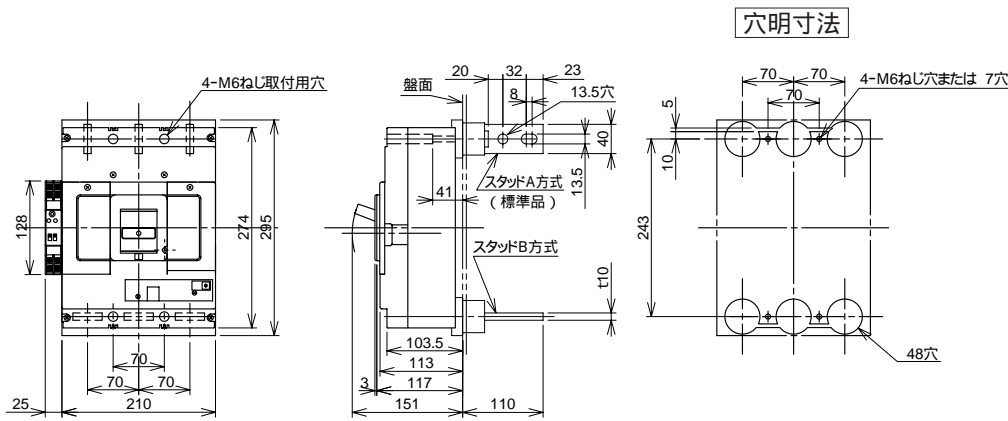
●B-603G

表面形

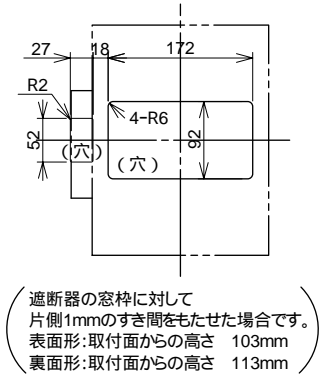
配線用遮断器



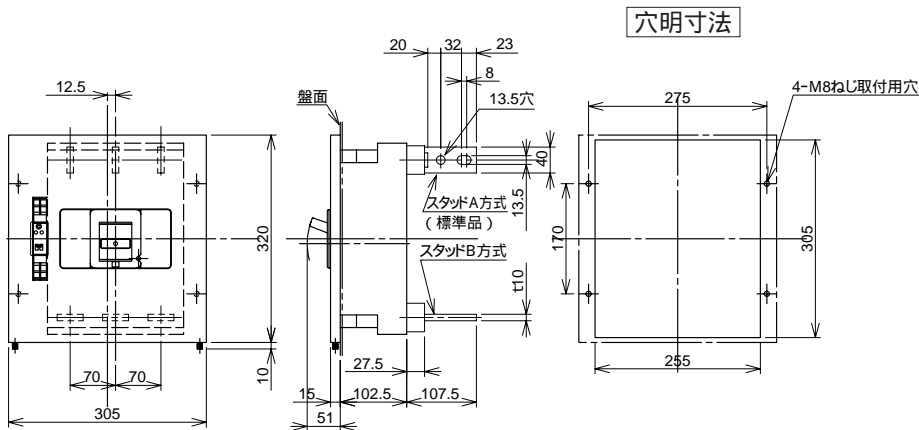
裏面形 (SD)



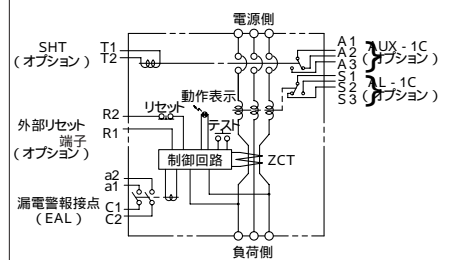
表板穴明寸法



埋込形 (FP)

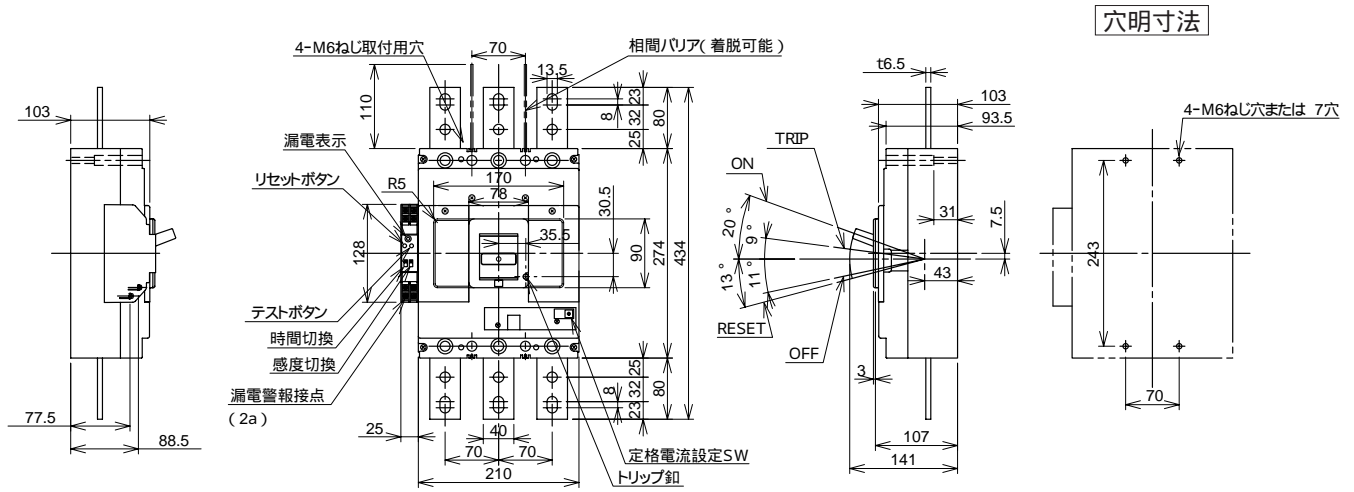


内部接続図

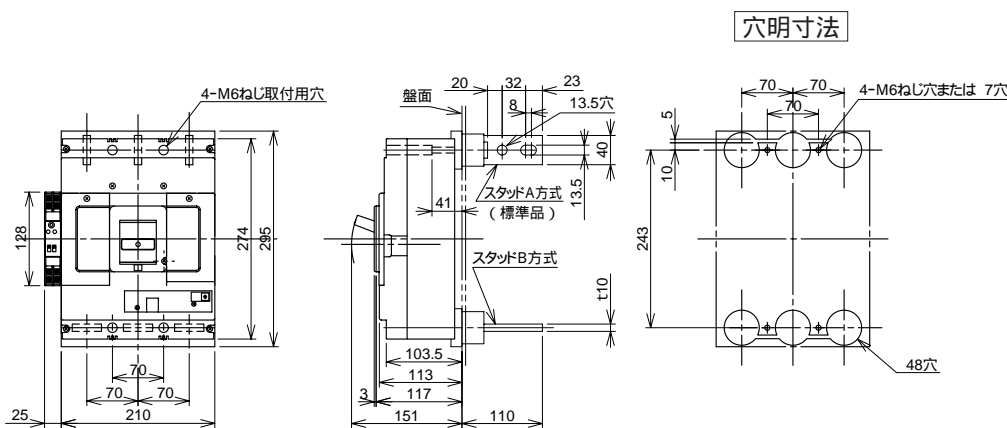


●B-603GH

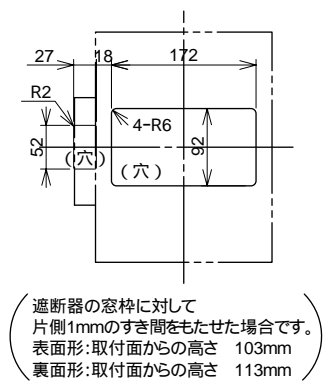
表面形



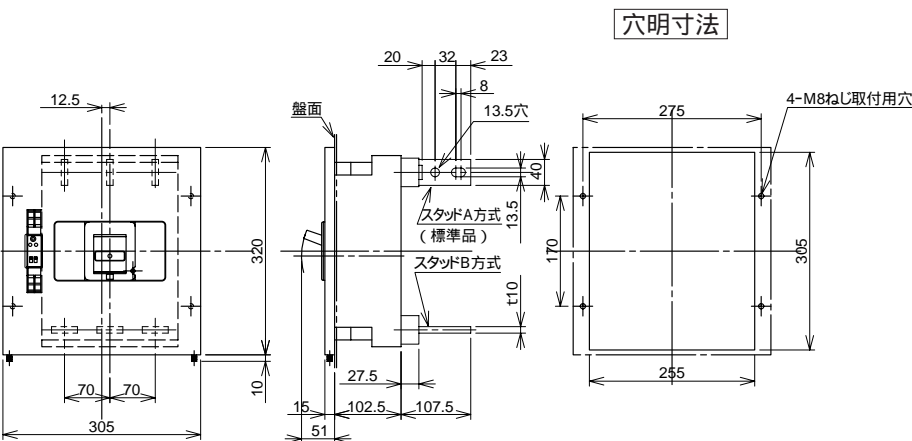
裏面形 (SD)



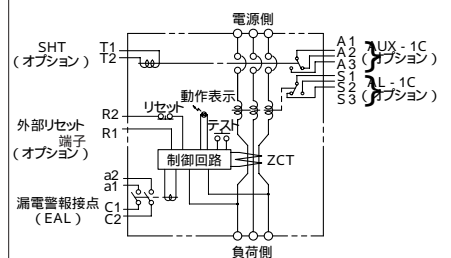
表板穴明寸法



埋込形 (FP)

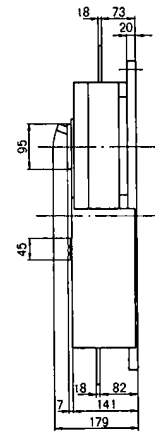
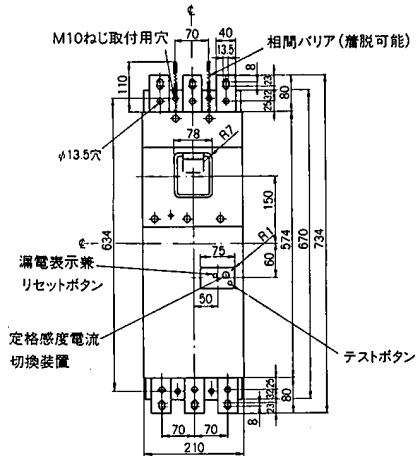


内部接続図

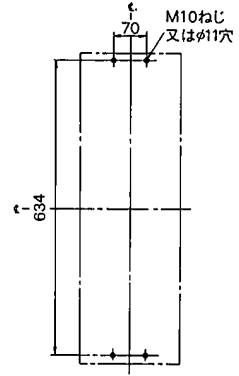


●B-803GH

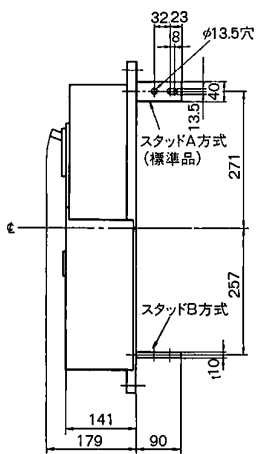
表面形



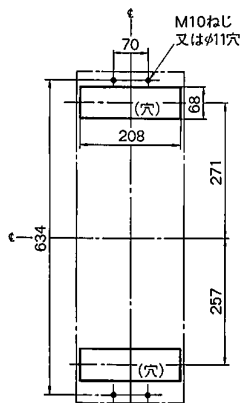
穴明寸法



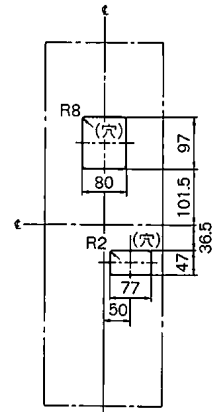
裏面形 (SD)



穴明寸法

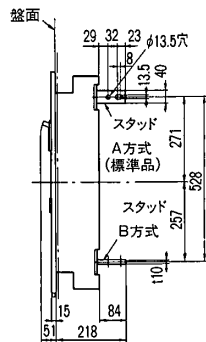
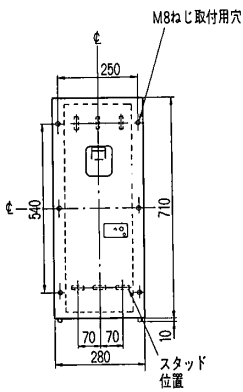


表板穴明寸法

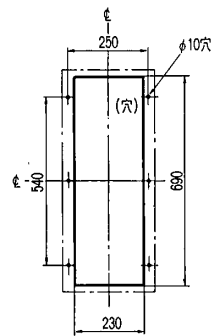


バースタッド方式
標準(A-A)で出荷します。

埋込形 (FP)

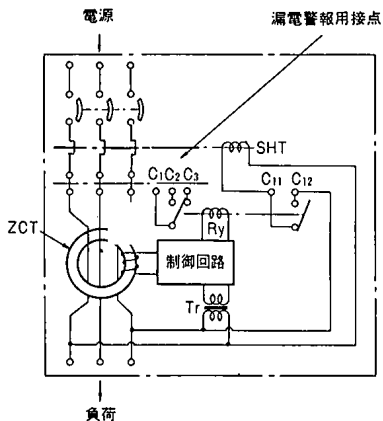


穴明寸法

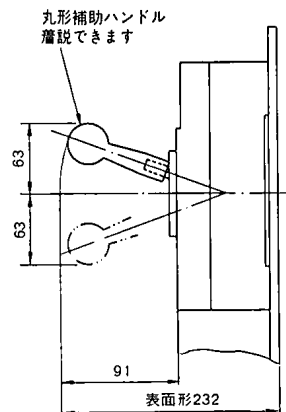


バースタッド方式
標準(A-A)で出荷します。

内部接続図

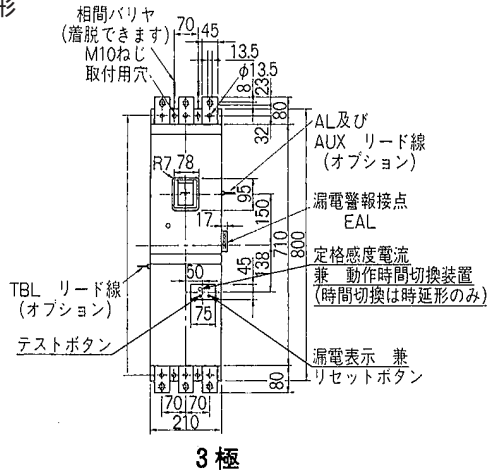


丸形補助ハンドル (同梱)



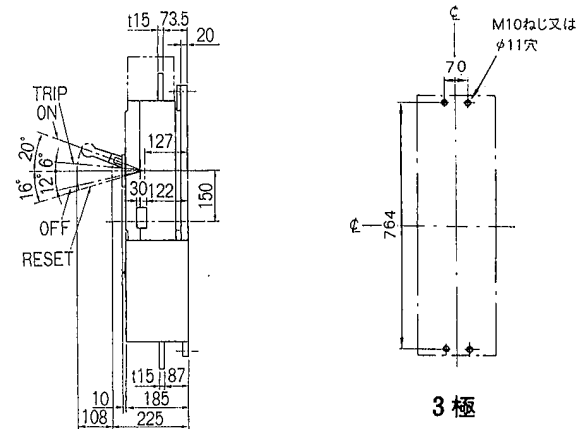
●B-1003GH

表面形



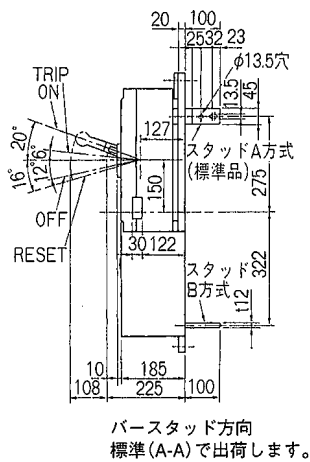
3極

穴明寸法



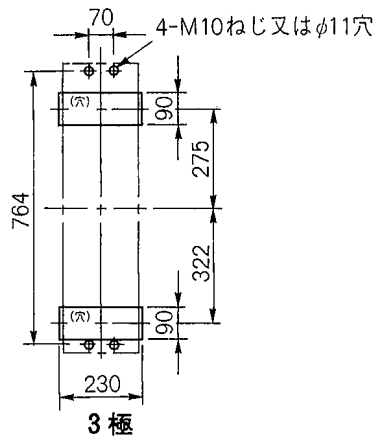
3極

裏面形 (SD)



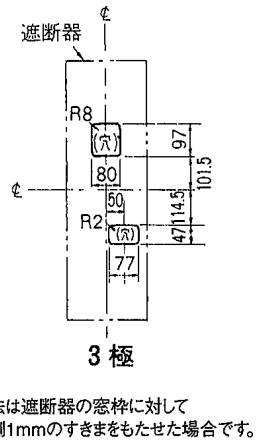
バースタッド方向標準(A-A)で出荷します。

穴明寸法



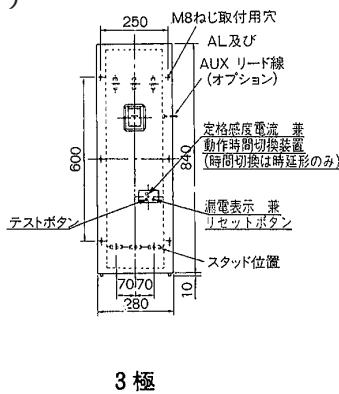
3極

表板穴明寸法

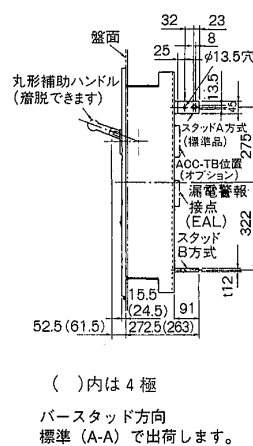


3極

埋込形 (FP)



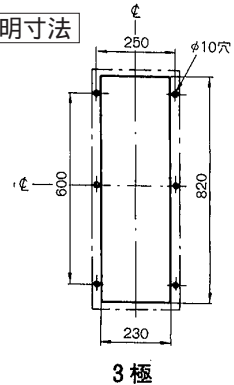
3極



()内は4極

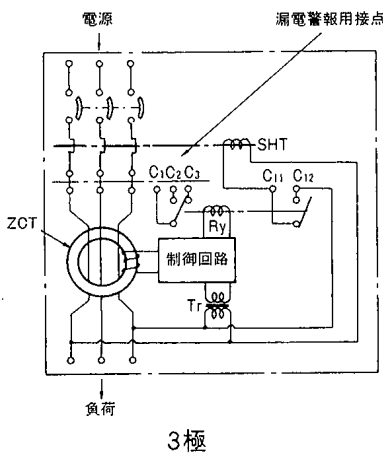
バースタッド方向標準(A-A)で出荷します。

穴明寸法



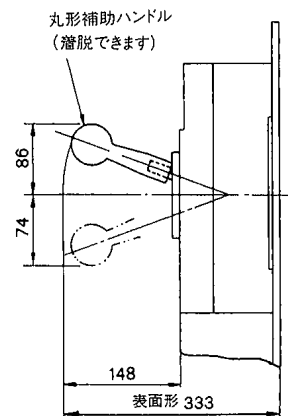
3極

内部接続図



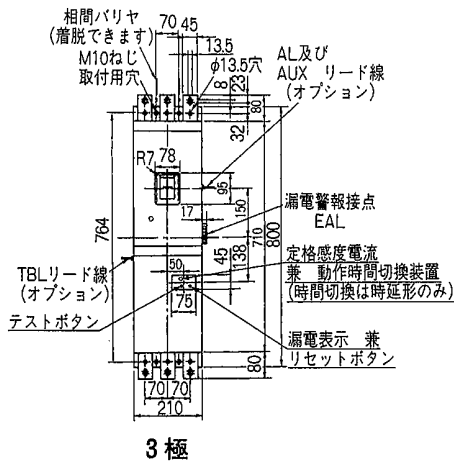
3極

丸形補助ハンドル (同梱)



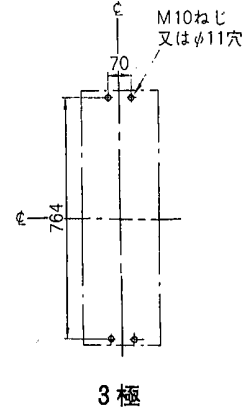
●B-1203GH

表面形



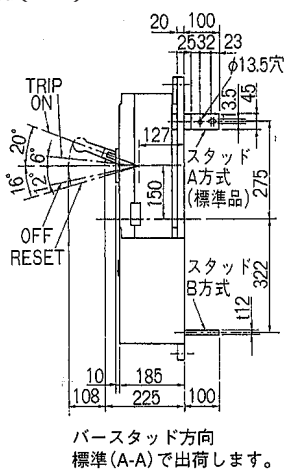
3極

穴明寸法



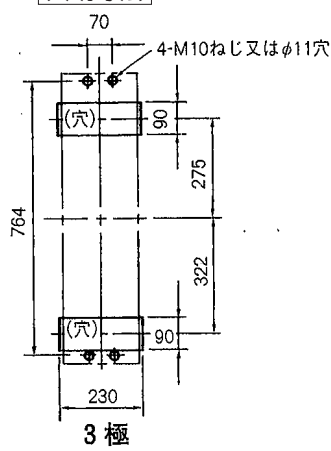
3極

裏面形 (SD)



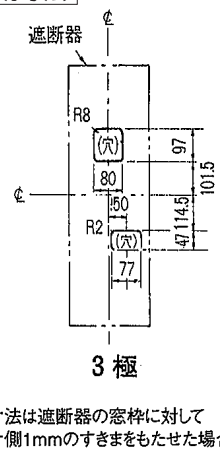
バースタッド方向標準(A-A)で出荷します。

穴明寸法



3極

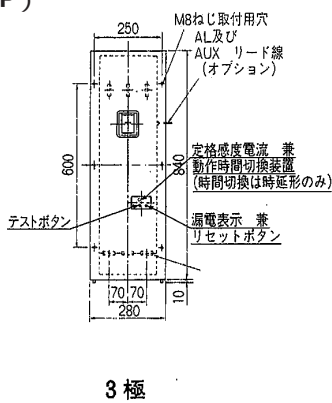
表板穴明寸法



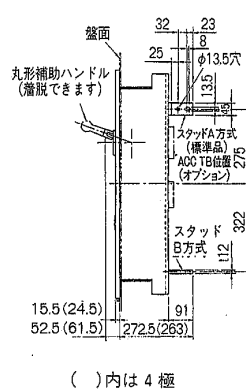
3極

寸法は遮断器の窓枠に対して片側1mmのすきまをもたせた場合です。

埋込形 (FP)



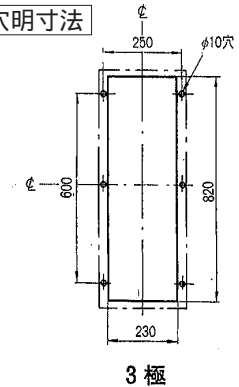
3極



()内は4極

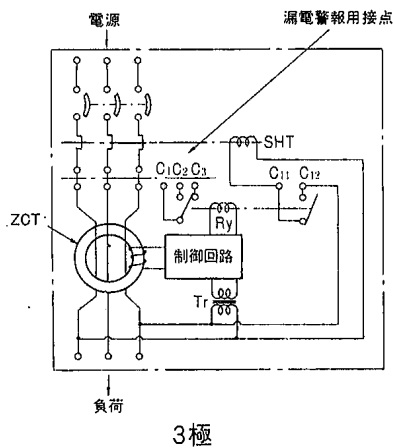
バースタッド方向標準(A-A)で出荷します。

穴明寸法



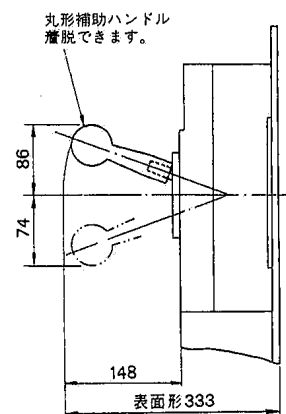
3極

内部接続図



3極

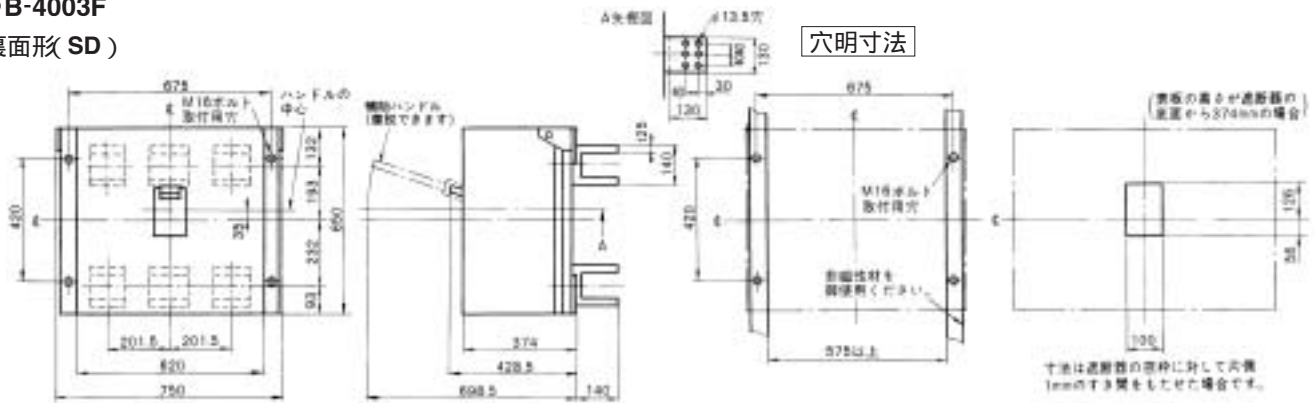
丸形補助ハンドル (同梱)



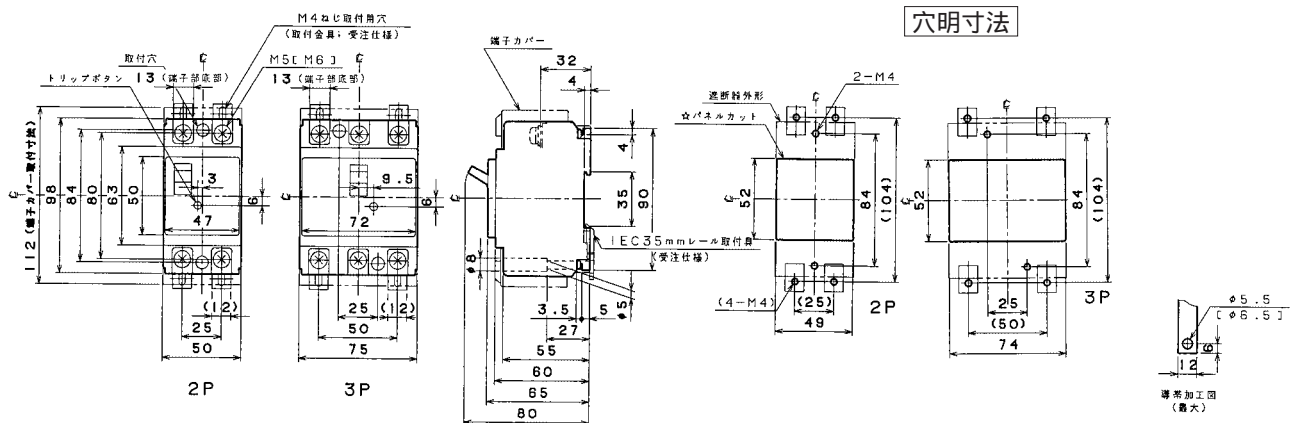
表面形333

●B-4003F

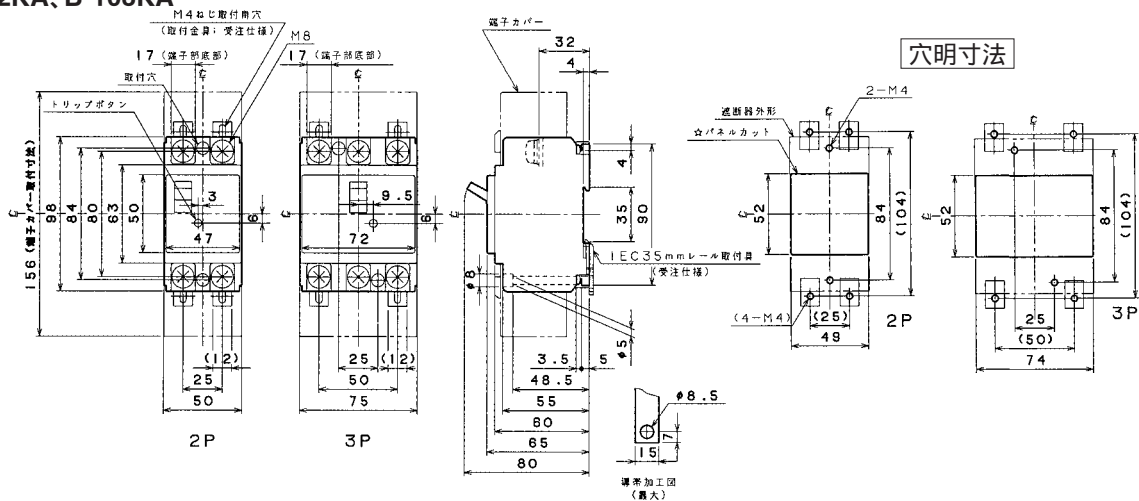
裏面形 (SD)



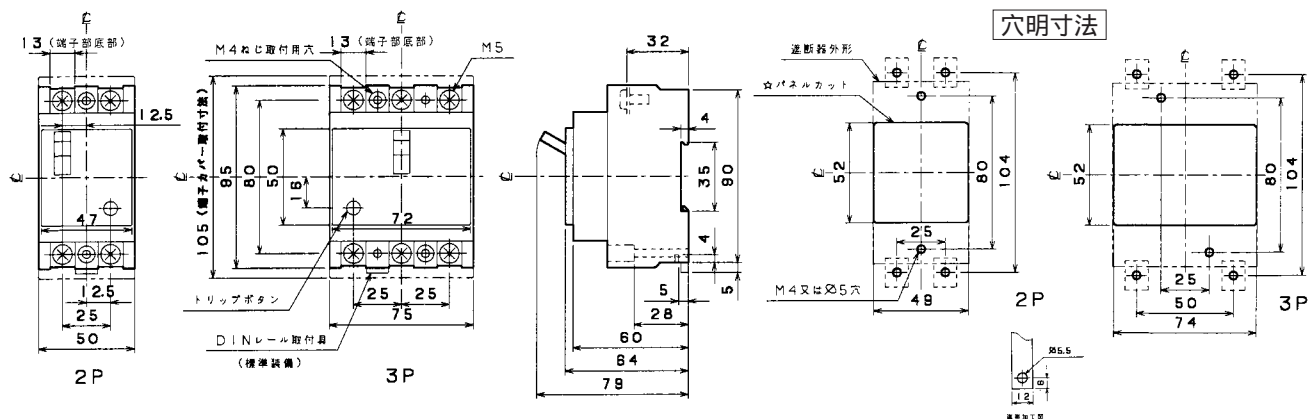
●B-32KA, B-33KA, M-33KA, M-53KA, B-52KA, B-53KA, B-62KA, B-63KA, B-52MKA



●B-102KA, B-103KA

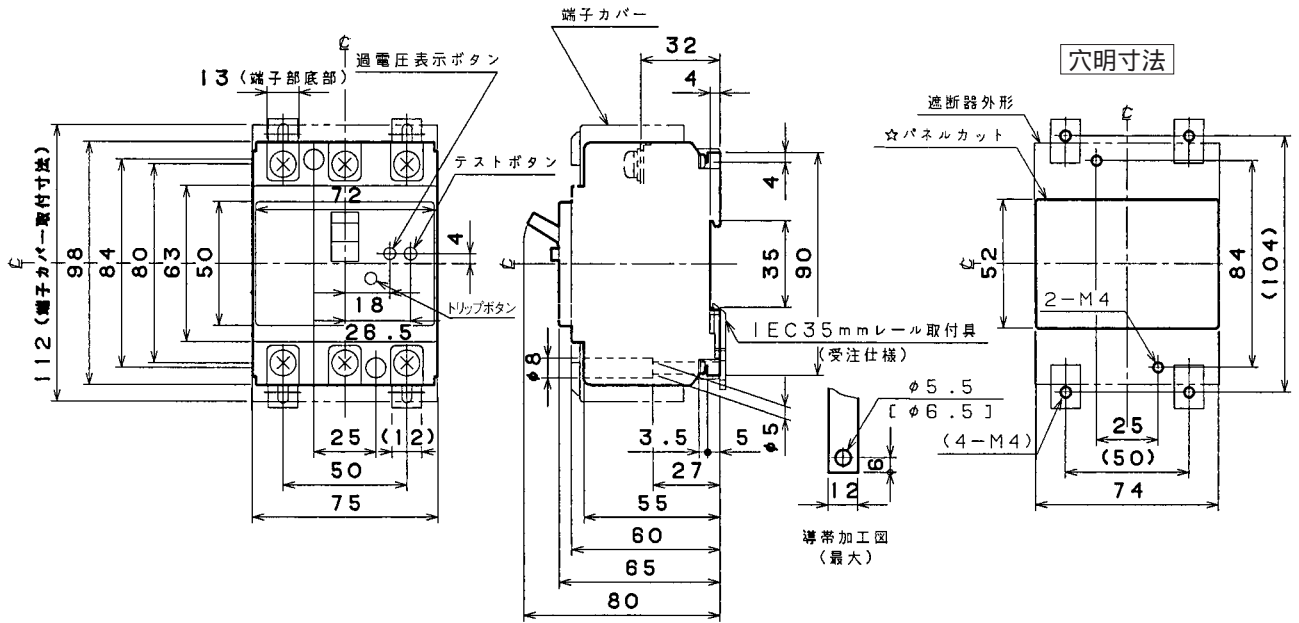


●FB-52E, FB-53E

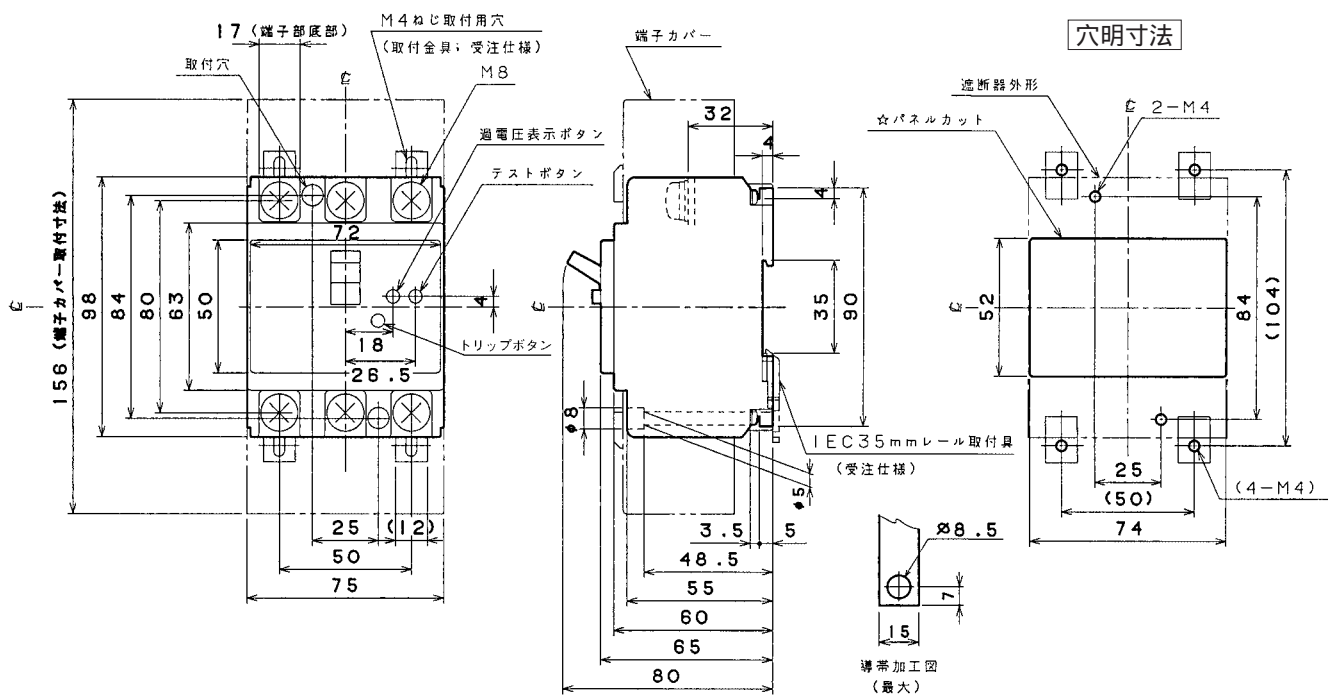


●BU-53・1KA、BU-63・1KA、BU-53・1KAS、BU-63・1KAS

[]は60A



●BU-103・1KA



生産終了予定品 外形寸法図

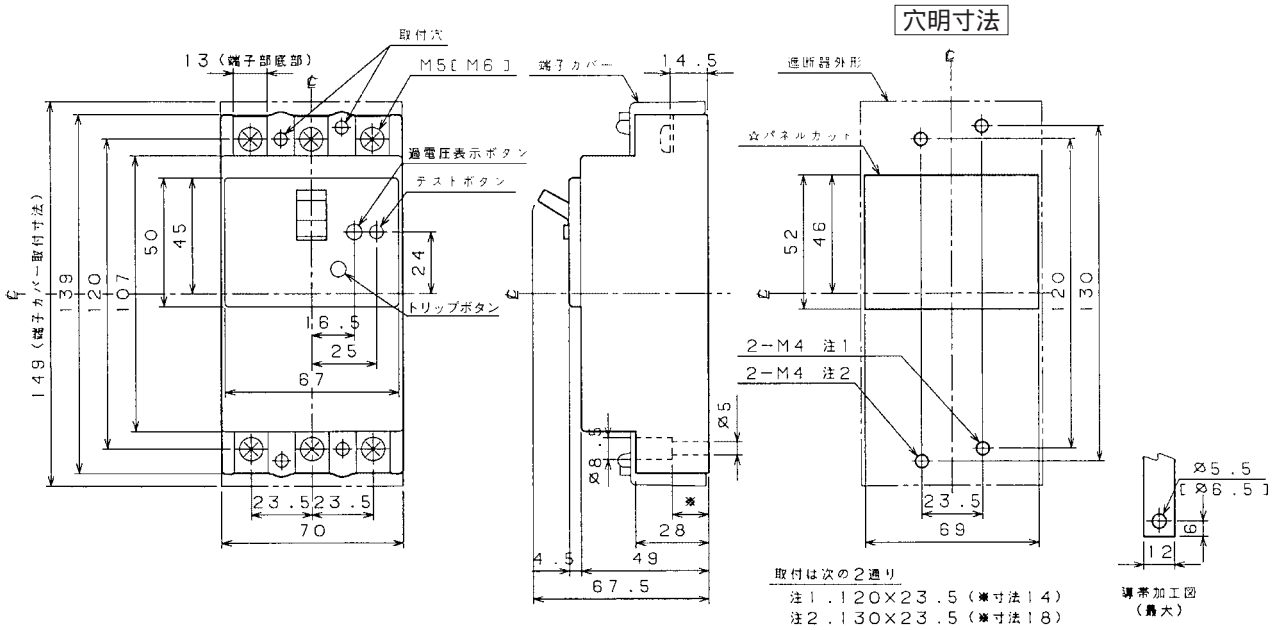
新機種との外形寸法の比較にご利用ください。

生産終了予定品

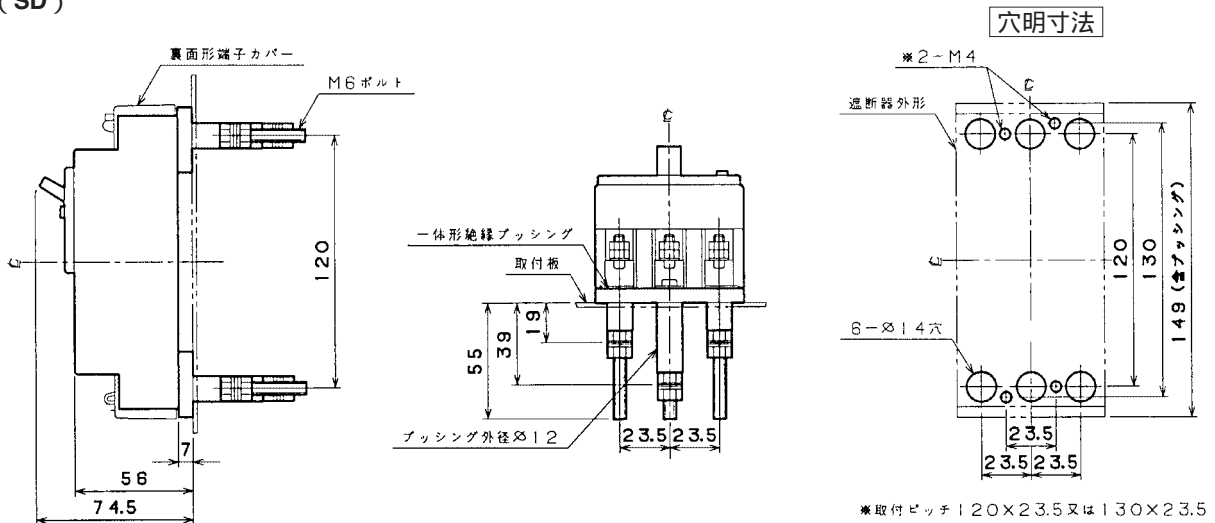
単位: mm

●BU-53・1J、BU-63・1J

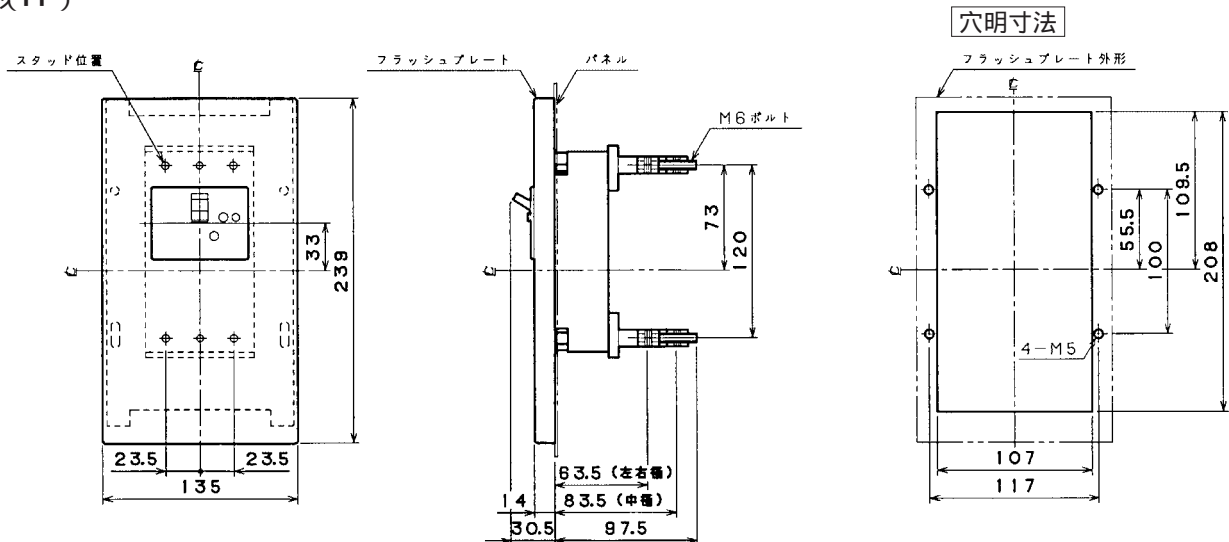
表面形



裏面形 (SD)



埋込形 (FP)



新旧対応表 配線用遮断器

シリーズ	現行(旧)商品	→ 新シリーズ	掲載ページ
Eシリーズ(経済タイプ)配線用遮断器	B-33MEA	B-33MEC	18
Eシリーズ(経済タイプ)配線用遮断器	M-3BA	M-3BC	18
Eシリーズ(経済タイプ)配線用遮断器	B-32EB	B-32EC	18
Eシリーズ(経済タイプ)配線用遮断器	B-33EA	B-33EC	19
Eシリーズ(経済タイプ)配線用遮断器	B-52EB	B-52EC	19
Eシリーズ(経済タイプ)配線用遮断器	B-53EA	B-53EC	19
Eシリーズ(経済タイプ)配線用遮断器	B-62EB	B-62EC	19
Eシリーズ(経済タイプ)配線用遮断器	B-63EA	B-63EC	20
単3中性線欠相保護付配線用遮断器	BU-53・1KA	BU-53・1KC	26
単3中性線欠相保護付配線用遮断器	BU-53・1J	BU-53・1EC	25
単3中性線欠相保護付配線用遮断器	BU-63・1KA	BU-63・1KC	26
単3中性線欠相保護付配線用遮断器	BU-63・1J	BU-63・1EC	25
単3中性線欠相保護付配線用遮断器	BU-103・1KA	BU-103・1KC	26
太陽光発電システム用単3中性線欠相保護付配線用遮断器	BU-53・1KAS	BU-53・1KCS	29
太陽光発電システム用単3中性線欠相保護付配線用遮断器	BU-63・1KAS	BU-63・1KCS	29
Kシリーズ(分電盤協約形サイズ)配線用遮断器	M-33KA	M-33KC	33
Kシリーズ(分電盤協約形サイズ)配線用遮断器	B-32KA	B-32KC	33
Kシリーズ(分電盤協約形サイズ)配線用遮断器	B-33KA	B-33KC	33
Kシリーズ(分電盤協約形サイズ)配線用遮断器	M-53KA	M-53KC	34
Kシリーズ(分電盤協約形サイズ)配線用遮断器	B-52KA	B-52KC	34
Kシリーズ(分電盤協約形サイズ)配線用遮断器	B-53KA	B-53KC	34
Kシリーズ(分電盤協約形サイズ)配線用遮断器	B-62KA	B-62KC	35
Kシリーズ(分電盤協約形サイズ)配線用遮断器	B-63KA	B-63KC	35
Kシリーズ(分電盤協約形サイズ)配線用遮断器	B-102KA	B-102KC	35
Kシリーズ(分電盤協約形サイズ)配線用遮断器	B-103KA	B-103KC	35
電気温水器用配線用遮断器	B-52MKA	B-52MKC	36

テンパールの 漏電遮断器

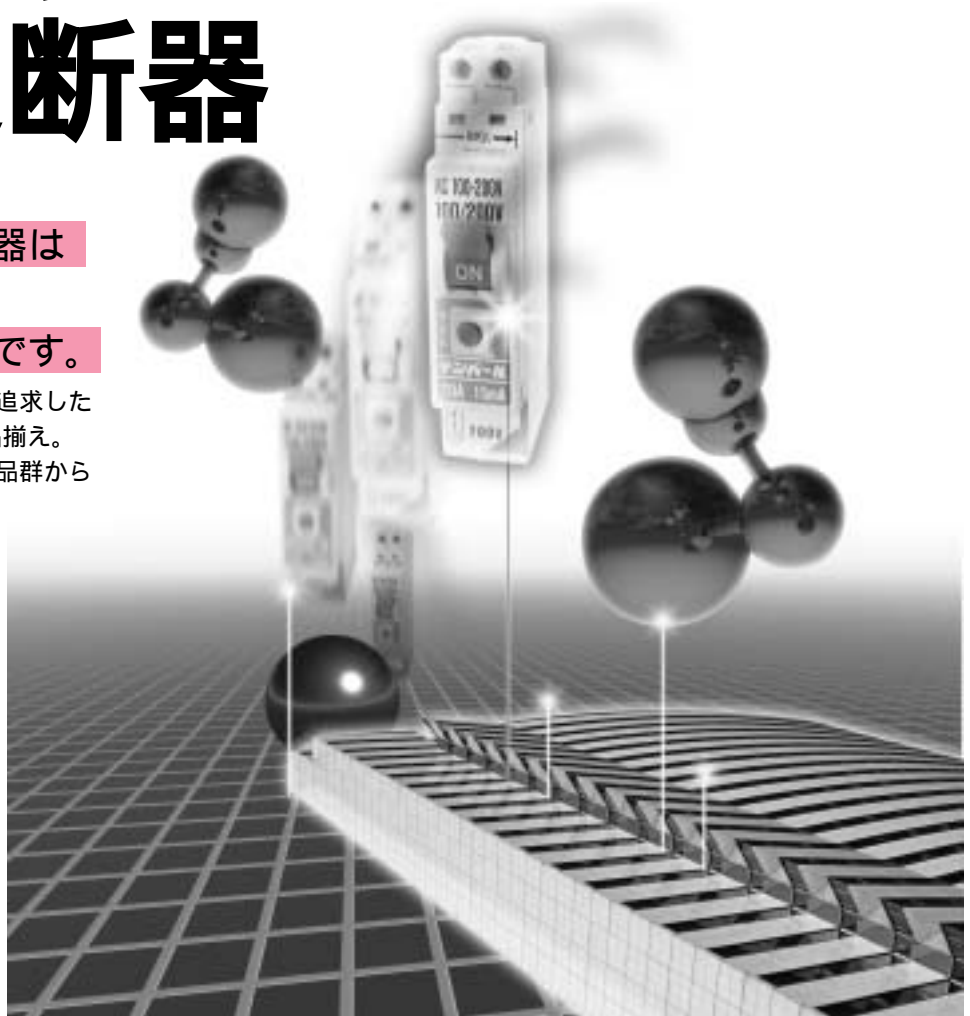
テンパールの漏電遮断器は
高度な技術開発力と
ノウハウの蓄積が基本です。

施工のしやすさ、安全性を徹底的に追求した
1.3Aから1200Aまでのワイドな品揃え。
目的・用途にあった器種を豊富な商品群から
お選びいただけます。

Eシリーズ・Kシリーズ
新発売!!



新旧対応表は P.224



定格遮断容量(変圧器容量と定格遮断容量の対比は三相変圧器2次側直下で短絡した場合を想定しています。)

AC200V

変圧器容量	30kVA以下	50 ~ 100kVA			150kVA	200 ~ 500kVA			750 ~ 1500kVA		2000 ~ 3000kVA	
定格遮断容量 フレーム (AF)	5	7.5	10	14	18	35	50	85	100	125		
30	GB-33EC											
50	GB-53EC-GB-53KC		GB-53FA		GB-53FKA							
60	GB-63EC-GB-63KC		GB-63F		GB-63FK							
75, 100	GB-73EC, GB-103EC, GB-73KC, GB-103KC		GB-103FA		GB-103FKA							
125, 150	GB-123EA, GB-153EA											
225	GB-223EA						GB-223W					
250	GB-253EA											
400	GB-403EA								GB-403W			
600	GB-603EB								GB-603W			
800	GB-803WA											
1000 ~ 1200	GB-1003W, GB-1203W											

AC415V

変圧器容量	50kVA以下	75 ~ 150kVA			200 ~ 500kVA			750 ~ 1000kVA		1500 ~ 2000kVA		
定格遮断容量 フレーム (AF)	2.5	5	7.5	10	15	18	22	25	35	42	50	85
30	GB-33EC											
50	GB-53EC		GB-53FKA									
60	GB-63EC		GB-63FK									
75, 100	GB-73EA, GB-103EA		GB-103FKA									
125, 150	GB-123EA, GB-153EA											
225	GB-223EA						GB-223W					
250	GB-253EA											
400	GB-403EA								GB-403W			
600	GB-603EB								GB-603W			
800	GB-803WA											
1000 ~ 1200	GB-1003W, GB-1203W											

漏電遮断器

テンパールの漏電遮断器 143

定格遮断容量 143

価格一覧(標準仕様品) 147



パールミニ漏電ブレーカOC付 149

GB-2N-1、GB-2N-2
●20A・30A
パールミニフラット・スマート/カスタマーばん組込用として、コンセント回路以降のコード短絡保護用瞬時機能(20Aのみ)を備えた遮断器です。従来の小型漏電遮断器(幅寸法32mm)の半分幅寸法です。



小形漏電遮断器OC付 151

GB-1ZA、GB-2ZA
●5A～30A
安全ブレーカ互換寸法の漏電遮断器(OC付)です。



Eシリーズ(経済タイプ)漏電遮断器OC付 151

GB-2EA、GB-3MEC、GB-32EC、GB-33EC、GB-52EC、GB-53EC、GB-62EC、GB-63EC、GB-72EA、GB-73EA、GB-102EA、GB-103EA、GB-122EA、GB-123EA、GB-123EA(120A)、GB-152EA、GB-153EA、GB-222EA、GB-223EA、GB-253EA、GB-403EA、GB-603EB
●1.3A～600A
サイズ、機能、付属装置など広範囲にご使用いただける性能を持ち、最も数多くご愛顧いただいているタイプです。



ボックスブレーカ鉄製防塵ボックスタイプ(漏電遮断器組込) 165

GB-D63E、GB-D103E
●漏電遮断器組込30A～100A
外部操作ハンドル仕様の簡易防塵タイプです。粉塵の多い場所でのご使用に適しています。



ボックスブレーカ樹脂製防滴ボックスタイプ(漏電遮断器組込) 166

GB-P、GT-PK
●漏電遮断器組込20A・30A
単相、防滴プラスチック製ボックスに、漏電遮断器、コンセントを組み込みました。



地絡保護専用漏電遮断器OCなし 167

GT-2ZA、GT-2EA、GT-31EA
●30A
地絡保護専用形(OCなし)の遮断器です。配線用遮断器既設回路用としてご使用いただけます。



プラグ形漏電遮断器(ビリビリガード 地絡保護専用) 168

GR-XB
●15A(地絡保護専用)
住宅・店舗・作業場等でコンセントに差し込んで使用するタイプで簡単に漏電保護ができます。



プラグ形漏電遮断器(漏電保護プラグ 漏電(地絡)・過電流保護) 168

PD-R
●10A
電気機器や電化製品の電気の使い過ぎ・漏電をコンセント側で検出して遮断します。



単3中性線欠相保護付漏電遮断器OC付 169

GBU-3・1EA、GBU-3・1HEA、GBU-53・1EC、GBU-63・1EC、GBU-53・1KC、GBU-63・1KC、GBU-73・1KC、GBU-103・1KC、GBU-123・1EA、GBU-123・1EA(120A)、GBU-153・1EA、GBU-223・1EA、GBU-253・1EA、GBU-403・1EA
●20A～400A
単相3線式回路専用遮断器です。単3中性線の欠相による過電圧から負荷機器を保護する機能を持っています。



太陽光発電システム用単3中性線欠相保護付漏電遮断器OC付 173

検知器保護用マイクロスイッチ付
商用電源側漏電遮断器
GBU-53EC、GBU-63EC、GBU-53KC、GBU-63KC、GBU-103KC、GBU-123EA、GBU-153EA、GBU-223EA、GBU-253EA、GBU-403EA



太陽電池側漏電遮断器
GBU-3・1EAS、GBU-53・1ECS、GBU-53・1KCS



ミニ・イコールブレーカOC付 177

GBN-51、GBN-52
●15A～30A(過負荷・短絡保護兼用)
テンパールのミニ・イコールは、分電盤の小形化がはかれます。また、分電盤組立てにおける配線作業の簡素化がはかれます。

Kシリーズ(分電盤協約形サイズ)漏電遮断器OC付 178

GB-32MKC、GB-33MKC、GB-52KC、GB-53KC、GB-62KC、GB-63KC、GB-73KC、GB-103KC
●1.3A～100A
主要寸法を分電盤協約寸法に合わせましたので分電盤の標準化がはかれます。IECレール取付けも可能な構造です。(オプション)

F・Wシリーズ(高遮断容量タイプ)漏電遮断器OC付 182

GB-53FA、GB-53FKA、GB-63F、GB-63FK、GB-103FA、GB-103FKA、GB-223W、GB-403W、GB-603W、GB-803WA、GB-1003W、GB-1203W
●5A～1200A
経済タイプに比べ大きな遮断容量をもっています。経済タイプでは遮断容量が不足する場合にご使用ください。

三相4線式回路用4極漏電遮断器OC付 186

GB-104A、GB-224A、GB-404A、GB-804、GB-1004 ●15A～1000A
過電流引外し素子をもたない中性極が一体化されており4極同時開閉のため不用意な開閉によるトラブルはありません。

生産終了予定品 189

GBU-53・1J、GBU-53・1HJA、GBU-63・1J、GBU-63・1HJA、GBU-53J、GBU-63J

外形寸法図・動作特性曲線 191

廃止品・生産終了予定品外形寸法図 219

新旧対応表 224

逆接続可能な器種については、P.258を参照ください。



テンパールの漏電遮断器は、日本工業規格JIS C8371(漏電遮断器)に適合したJISマーク表示認可工場で製造しています。



経済タイプ
30AF・50AF・60AF

シリーズ

- P.153 3P3E、2P2E漏電遮断器
- P.169 単3中性線欠相保護付漏電遮断器
- P.173 太陽光発電システム用漏電遮断器

漏電遮断器



ニューEシリーズ漏電遮断器の特長

遮断容量アップ!! 定格遮断容量：2.5kA → 5kA

- 従来のEシリーズと同様の小型の同一寸法で遮断容量アップを実現しました。

コンパクトサイズで経済性・省スペースを促進!!

- 巾寸法70mmで省スペース化が図れて経済的です。(3P) 従来のEシリーズと同一寸法で取替えの際の互換性もあります。

ハンドルは二重の絶縁でより安全!!

IEC規格(IEC 60947-2)準拠

- ハンドルに触れている内部の金属部は、充電部と絶縁されています。
- ハンドル部の絶縁が劣化しても、また少し破損しても充電部が外部に露出しない安全な構造となっています。

動作はわかりやすいハンドル中間トリップ式!!

(住宅用分電盤用の単3中性線欠相保護付漏電遮断器GBUタイプは中間トリップのない単一操作方式)

- 動作(トリップ)した場合は、ハンドルがON/OFF位置の中間に位置しますから、動作がひと目でわかります。

(動作した後でONにする場合は、動作した原因を取り除いて安全を確認した後、ハンドルをいったんOFF位置まで戻してからONの操作をしてください。)



端子カバーは半透明でワンタッチはめ込み式!!

- 端子カバーは、透明なグレー色を採用。端子部の接続状態を確認しやすくなりました。
- 取り付けもワンタッチ操作で装着できるため手間いらずです。
- 端子カバーは、標準で2個付属しています。



基本機能はしっかり充実!!

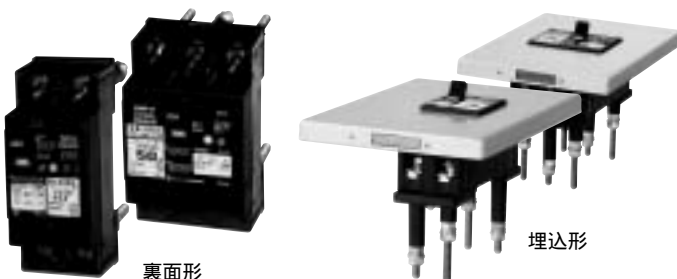
- インバータ(高調波)対応
- 表示ボタンはハンドルと連動
- ON/OFFは見やすいカラー表示

充実の器種と付属装置(オプション)

- 表面形、裏面形、埋込形
- 補助スイッチ、警報スイッチ、テストボタンリード線引出しなど(いずれもオプション)



ON/OFFは見やすいカラー表示!!



裏面形

埋込形

内部付属装置仕様(オプション)



リード線仕様
(P.230)

端子台仕様
(P.234)



分電盤協約形サイズ
30AF・50AF・60AF・75AF・100AF

シリーズ (2006年4月発売)

- ・P.178 3P3E、2P2E漏電遮断器
- ・P.170 単3中性線欠相保護付漏電遮断器
- ・P.173 太陽光発電システム用漏電遮断器



漏電遮断器

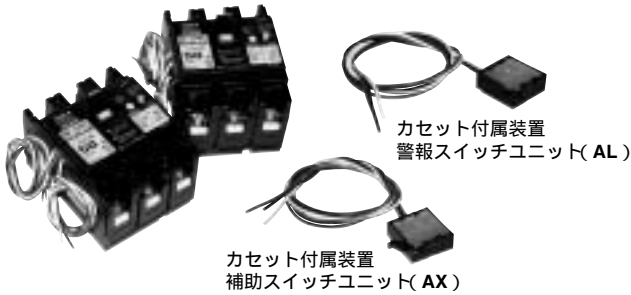
ニューKシリーズ漏電遮断器の特長

遮断容量アップ!! 定格遮断容量：2.5kA → 5kA

- ・従来のKシリーズと同様の小型の同一寸法で遮断容量アップを実現しました。

カセット付属装置の採用で内部付属装置の仕様の変更に柔軟に対応!! (P.227)

- ・補助スイッチ、警報スイッチをカセット式として、内部付属装置の装着を容易にしました。(3Pタイプ)



ハンドルは二重の絶縁でより安全!!

IEC規格(IEC 60947-2)準拠

- ・ハンドルに触れている内部の金属部は、充電部と絶縁されています。
- ・ハンドル部の絶縁が劣化しても、また少し破損しても充電部が外部に露出しない安全な構造となっています。

内部付属装置仕様 (オプション)



リード線仕様 (P.230)



端子台仕様 (P.234)

動作はわかりやすいハンドル中間トリップ式!!

(住宅用分電盤用の単3中性線欠相保護付漏電遮断器 GBUタイプは中間トリップのない単一操作方式)

- ・動作(トリップ)した場合は、ハンドルがON/OFF位置の中間に位置しますから、動作がひと目でわかります。

(動作した後でONにする場合は、動作した原因を取り除いて安全を確認した後、ハンドルをいったんOFF位置まで戻してからONの操作をしてください。)

端子カバーは半透明でワンタッチはめ込み式!!

- ・端子カバーは、透明なグレー色を採用。端子部の接続状態を確認しやすくなりました。
- ・取り付けもワンタッチ操作で装着できるため手間いらずです。
- ・端子カバーは、標準で2個付属しています。



基本機能はしっかり充実!!

- ・インバータ(高調波)対応
- ・表示ボタンはハンドルと連動
- ・ON/OFFは見やすいカラー表示

充実の器種と付属装置(オプション)

- ・補助スイッチ、警報スイッチ、テストボタンリード線引出しなど (いずれもオプション)
- ・IECレール取付可能
オプションのIECレール用取付部品(別売)でIECレールに取付けできます。
- ・SE用取付台取付可能
オプションのSE用取付台(別売・32連)と並べて取付けできます。



ON/OFFは見やすいカラー表示!!

納期区分

当日出荷
翌日出荷
弊社がご注文を承ってから3営業日以内に出荷させていただきます
弊社がご注文を承ってから5営業日以内に出荷させていただきます
弊社がご注文を承ってから7営業日以内に出荷させていただきます
受注品は納期を別途お問い合わせください

- 注1.納期区分(日数)は、当日午前11時までにご注文いただいた場合の日数です。
 注2.地域によって、到着日数が異なる場合もありますのでお問い合わせの上ご確認ください。
 注3.万一在庫が無くなった場合は、若干の日数をいただくこともありますのでご了承ください。
 注4.大口のご注文については、事前にご相談ください。

ご注文品番の見方

記号	フレーム	極数	シリーズ名	定格電流
	6	3	EC	60

(例)

スペース:OC付
GT:OCなし
U:単3中性線欠相保護付

3:30Aフレーム
6:60Aフレーム
10:100Aフレーム

2:2P
3:3P
4:4P

15:15A
30:30A
60:60A
06:60A(100AF)
10:100A(100AF) 026:2.6A

定格感度電流	動作時間	定格電圧
30		

(例)

15:15mA
30:30mA
100:100mA
W2:100/200/500
W3:200/500/1000

スペース:0.1秒
L:0.3秒
L1:0.1/0.3/0.5秒
L2:0.3/0.6/1.2秒

スペース:100V
100-200V
100/200V
200V
200-415V
4:415V

⚠️安全に関するご注意

- 選定あるいは施工上不明な点などありましたら最寄りの弊社支店、営業所までお問合せいただき正しくご使用ください。
- 内線規程などの法規にしたがって施工してください。
- ご使用前に「施工説明書」「取扱説明書」を必ずお読みください。

価格一覧(標準仕様品)

Eシリーズ(経済タイプ)漏電遮断器

標準仕様みの価格です。特殊仕様の価格及び詳細な仕様、1の200-415V仕様につきましては本文をご参照ください。

型式	定格電流(A)	表面形		SD 裏面形		FP 埋込形		本文ページ
		標準価格(円)		標準価格(円)		標準価格(円)		
GB-2N-1	20, 30	4,350		-		-		150
GB-2N-2	20, 30	4,350		-		-		150
GB-1ZA	5	5,400		-		-		151
	6, 10	4,300		-		-		
	15, 20, 30	4,000		-		-		
GB-2ZA	5	6,000		-		-		152
	6, 10	4,800		-		-		
	15, 20, 30	4,600		-		-		
GB-2EA	15, 20, 30	4,800		-		-		153
GB-3MEC	1.3~30	8,880		10,760		14,310		153
GB-32EC	15, 20, 30	8,340		9,590		13,150		154
GB-33EC	15, 20, 30	8,700		10,590		14,130		154
GB-52EC	15, 20, 30, 40, 50	10,400		11,630		15,200		155
GB-53EC	15, 20, 30, 40, 50	10,850		12,740		16,280		155
GB-62EC	60	11,300		13,130		16,680		156
GB-63EC	60	11,660		14,400		17,960		156
GB-72EA	75	15,400		18,500		23,500		157
GB-73EA	75	16,200		20,600		25,600		157
GB-102EA	50, 60, 75, 100	20,000		22,900		27,900		158
GB-103EA	50, 60, 75, 100	21,200		25,700		30,600		158
GB-122EA	125	20,000		25,700		33,400		159
GB-123EA	120, 125	21,200		28,700		36,500		159
GB-152EA	150	27,100		32,800		40,600		160
GB-153EA	150	28,700		36,200		44,000		160
GB-222EA	125, 150, 175, 200, 225	36,800		41,300		46,800		161
GB-223EA	125, 150, 175, 200, 225	38,400		45,500		50,800		161
GB-253EA	250	41,800		48,900		54,200		162
GB-403EA	250, 300	84,300		101,500		109,000		163
	350, 400	91,500		108,700		116,200		
GB-603EB	300/350/400/500/600	197,300		227,800		248,000		164

ボックスブレーカ漏電遮断器組込 漏電遮断器組込 鉄製防塵ボックス

GB-D63E	15, 20, 30	22,500	-	-	165
	40, 50	24,600	-	-	
	60	25,300	-	-	
GB-D103E	75	32,400	-	-	165
	100	37,400	-	-	

防滴形ボックスブレーカ 漏電遮断器組込 樹脂製ボックス

GB-P		8,960	-	-	166
GT-PK		11,600	-	-	166

地絡保護専用漏電遮断器

GT-2ZA	30 OCなし	3,400	-	-	167
GT-2EA	30 OCなし	3,650	-	-	167
GT-31EA	30 OCなし	5,200	-	-	167

プラグ形漏電遮断器

GR-XB	2ピリガード 15 OCなし	4,100	-	-	168
PD-R	10	9,600	-	-	168

単3中性線欠相保護付漏電遮断器 : 分電盤協約形サイズです 標準仕様のみ価格です。特殊仕様の価格及び詳細な仕様につきましては本文をご参照ください。

型式	定格電流 (A)	表面形	SD	裏面形	FP	埋込形	本文 ページ
		標準価格(円)		標準価格(円)		標準価格(円)	
GBU-3・1EA	20、30	9,200					169
GBU-3・1HEA	20、30	9,200					169
GBU-53・1EC	30、40、50	11,900					169
GBU-63・1EC	60	12,500					170
GBU-53・1KC	30、40、50	12,100					170
GBU-63・1KC	60	12,900					170
GBU-73・1KC	75	17,600					171
GBU-103・1KC	50、60、75、100	22,800					171
GBU-123・1EA	120、125	24,700		32,400		40,000	171
GBU-153・1EA	150	30,100		37,600		55,700	171
GBU-223・1EA	125、150、175、200、225	40,600		47,700		53,000	172
GBU-253・1EA	250	44,300		51,400		56,700	172
GBU-403・1EA	250、300	86,900		104,100		111,600	172
	350、400	93,900		111,100		118,600	

太陽光発電システム用単3中性線欠相保護付漏電遮断器 : 分電盤協約形サイズです

GBU-53EC	30、40、50	12,500					173
GBU-63EC	60	13,100					173
GBU-53KC	30、40、50	12,500					173
GBU-63KC	60	13,400					174
GBU-103KC	60、75、100	24,700					174
GBU-123EA	120、125	26,500					174
GBU-153EA	150	31,900					175
GBU-223EA	125、150、175、200、225	42,400					175
GBU-253EA	250	46,100					175
GBU-403EA	300	90,400					175
	400	97,400					
GBU-3・1EAS	30	10,100					176
GBU-53・1ECS	20、30、40、50	12,800					176
GBU-53・1KCS	20、30、40、50	12,900					176

ミニ・イコールブレーカ

GBN-51	15、20、30	6,200					177
GBN-52	15、20、30	6,850					177

分電盤協約形サイズ漏電遮断器

GB-32MKC	3~30	8,400					178
GB-33MKC	1.3~30	10,500					178
GB-52KC	15、20、30、40、50	10,600					179
GB-53KC	15、20、30、40、50	10,850					179
GB-62KC	60	11,600					180
GB-63KC	60	12,000					180
GB-73KC	75	19,000					181
GB-103KC	50、60、75、100	21,300					181

高遮断容量シリーズ漏電遮断器

GB-53FA	5、10、15、20、30、40、50	19,800		22,130		27,050	182
GB-53FKA	5、10、15、20、30、40、50	33,600		35,930		40,850	182
GB-63F	60	22,500		27,850		35,700	182
GB-63FK	60	36,200		41,550		49,400	183
GB-103FA	50、60、75、100	29,700		35,050		42,900	183
GB-103FKA	50、60、75、100	52,000		57,350		65,200	183
GB-223W	125/150/175/200/225	104,000		114,000		126,000	184
GB-403W	200/225/250/300/350/400	156,000		174,000		221,000	184
GB-603W	300/350/400/500/600	353,000		376,600		423,000	184
GB-803WA	400/450/500/600/700/800	538,000		569,000		626,000	185
GB-1003W	500/600/700/800/900/1000	876,000		918,000		984,000	185
GB-1203W	600/700/800/1000/1200	960,000		1,008,000		1,077,000	185

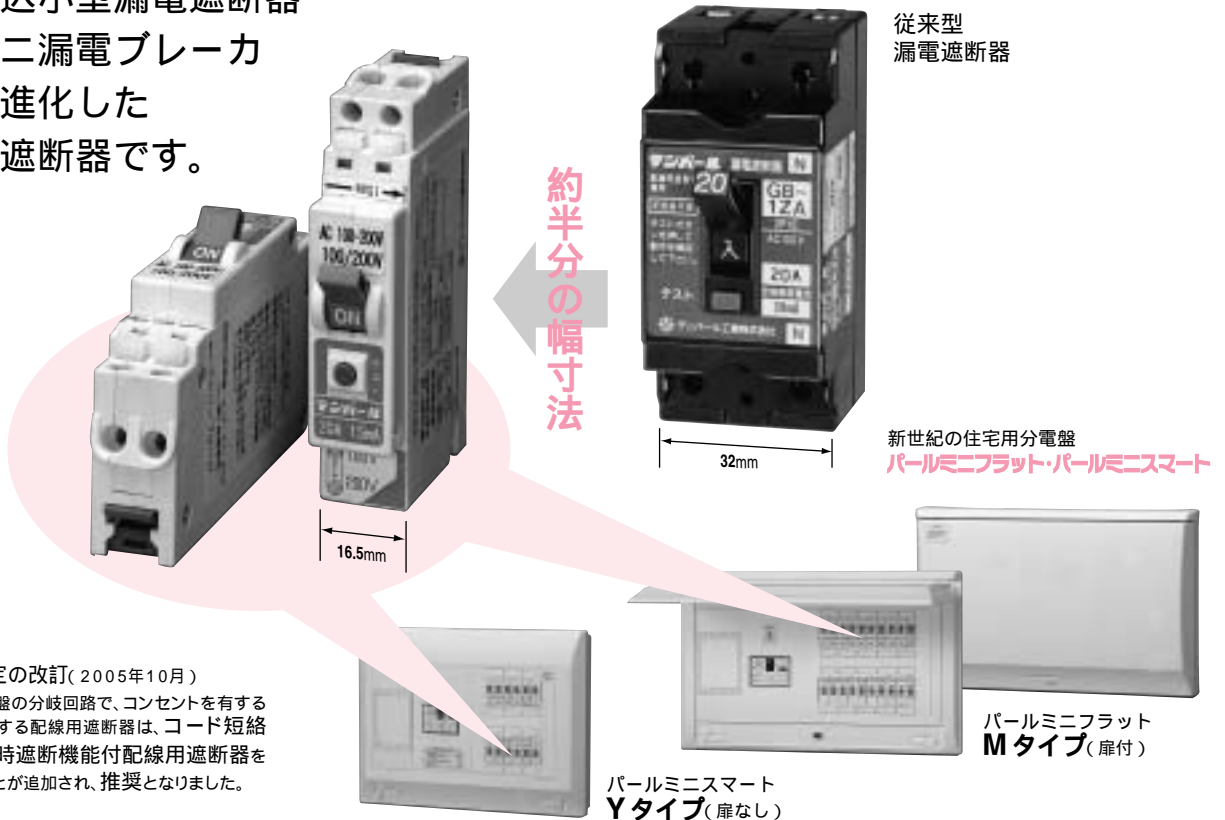
三相4線式回路用漏電遮断器

GB-104A	15、20、30、50、60、75、100	122,000		127,820		140,000	186
GB-224A	125、150、175、200、225	179,000		192,000		208,600	186
GB-404A	250、300、350、400	352,000		370,000		440,300	187
GB-804	500、600、700、800	799,000		831,600		905,000	187
GB-1004	1000	1,343,000		1,394,200		1,489,000	188

パールミニ漏電ブレーカ

分電盤組込小型漏電遮断器
パールミニ漏電ブレーカ
いっそう進化した
小型漏電遮断器です。

漏電遮断器



特長 住宅用分電盤組込用として、コンセント回路以降の**コード短絡保護用瞬時機能**(20Aのみ)を備えた遮断器です。

超小型!!

従来の小型漏電遮断器(幅寸法32mm)の約半分の幅寸法です。従来と同じヨコ寸法の住宅用分電盤ならおよそ2倍の大幅な回路増が実現できます。パールミニブレーカと取付互換寸法です。

省施工!!

端子はプラグイン端子(電源側)と速結端子(負荷側)を装備!!住宅用分電盤の銅バー(銅母線)への接続および負荷電線の接続がネジ締めいらずで簡単です。

高性能!!

コード短絡保護用瞬時機能を標準装備して防災機能を強化(20Aのみ)。電気機器の電源コードの短絡において、瞬時に遮断します。

高遮断!!

短絡遮断容量 2.5kAにパワーアップ!!
一般住宅から高容量トランスが用いられている高層マンションまで幅広い用途に対応できるよう、短絡遮断容量は2.5kAとしています。(数字は100-200V、100/200Vの場合。従来型は、1.5kA(100-100/200V)、1kA(200V)。)

省資源!!

業界最小サイズ(容積)の小型化により、地球環境に配慮した省資源を実現!!

ハンドルは上位置で「ON」!!

パールミニブレーカの発売以来「わかりやすい」「使いやすい」と大好評のハンドル投入方向が上で「ON」(入)となるよう2種類(上列用および下列用)のブレーカをご用意しています。

パールミニあんしんブレーカ

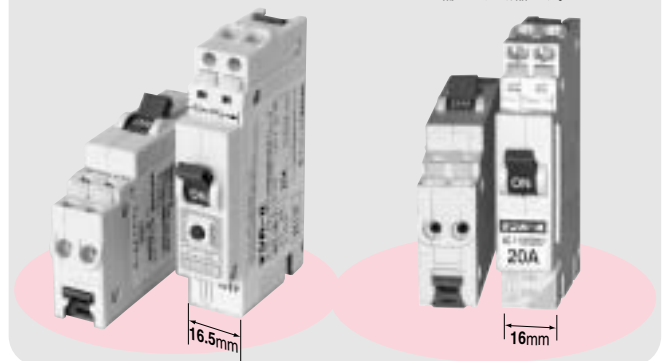
(パールミニ
コード・トラッキング
短絡保護付安全ブレーカ)

特長 住宅用分電盤組込用としてプラグのトラッキング短絡保護機能を加えました。

パールミニブレーカ

(コード短絡保護用瞬時付
小型安全ブレーカ)

特長 住宅用分電盤組込用としてコンセント回路以降のコード短絡保護用瞬時機能(15A・20Aのみ)を備えた遮断器です。



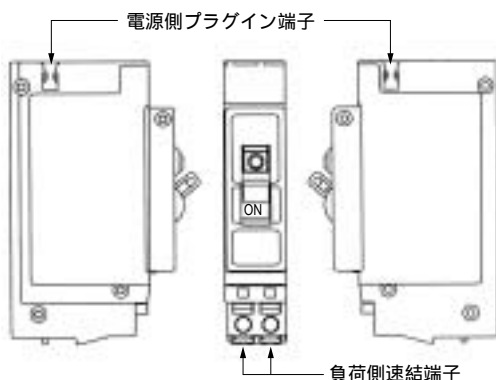
パールミニあんしんブレーカの仕様・詳細はP.14をご参照ください。
パールミニブレーカの仕様・詳細はP.10をご参照ください。





各部の名称

2P2E(下列用)

電源側

負荷側



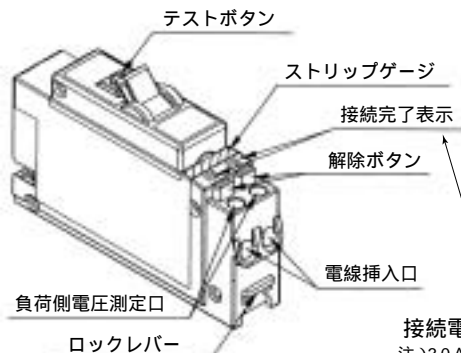
極数(P)素子数(E)フレーム(AF)	2P・2E・30AF					
定格電圧 AC	100-100/200-200V					
型式	GB-2N-1		GB-2N-2			
接続分岐位置	上列用		下列用			
動作時間	0.1秒以内					
定格感度電流	15mA		30mA			
定格電流 ご注文品番	20A	2N12015	2N12030	20A	2N22015	2N22030
	30A	2N13015	2N13030	30A	2N23015	2N23030
	20A、30A			20A、30A		
標準価格(円)	4,350			4,350		
外観						
定格遮断容量(kA)	100V	2.5				
	AC 100/200V	2.5				
	200V	2.5				
引外し方式	熱動・電磁					
接続方式	電源側	プラグイン端子				
	負荷側	速結端子				
接続可能電線(mm)負荷側(1)	1.6・2.0・2.6					
外形寸法(mm)	タテ	75.5				
	ヨコ(幅)	16.5				
	タカサ(パネルカット面)	38				
質量(kg)	約0.07					
端子部	上列用  【電源側】プラグイン端子 【負荷側】速結端子			下列用  【電源側】プラグイン端子 【負荷側】速結端子		
特性、寸法図記載ページ	P.191					

2P1E型漏電遮断器GB-1N-1(上列用)およびGB-1N-2(下列用)は、住宅用分電盤パールミニフラット/パールミニスマートなどの工場出荷時組込み専用です。増設用・組替え用には、2P2E型漏電遮断器GB-2N-1(上列用) GB-2N-2(下列用)をお買い求めのうえご利用ください。2P2E型漏電遮断器であっても、100V回路にもご使用になれます。

速結端子への接続

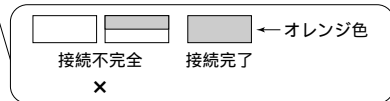
- 電線をブレーカ本体のストリップゲージに合わせて被覆をむいてください。(13mm~18mm)
- 電線挿入口に電線を入れ、オレンジ色の接続完了表示が出るまで差し込んでください。
- 電線を抜く場合は、解除ボタンを押しながら、電線を引いてください。

注)電線を差し込んで、オレンジ色の接続完了表示が出ない場合は接続が不十分です。電線のむき長さを確認して接続し直してください。



1より線の場合は棒圧着端子使用

より線サイズ	適合棒圧着端子使用	標準価格(円)
1.25 mm ² 2.0 mm ²	TC 2 20(棒圧着端子) VC 1 2(絶縁キャップ) 【ニチフ製】	90
3.5 mm ² 5.5 mm ²	TC 5.5 21ST(棒圧着端子) VC 5.5 21(絶縁キャップ) 【ニチフ製】 (30Aに標準付属)	



接続電線: 1.6・2.0・2.6 Cu(銅)単線専用
注)30Aは、2.6単線もしくは、指定の棒端子を接続してください。

極数(P)素子数(E)フレーム(AF)	2P・1E・30AF					
型式	GB-1ZA					
定格電圧	100V					
動作時間	0.1秒以内					
定格感度電流	15mA			30mA		
定格電流 ご注文品番 表面形	5A	1ZA0515		5A	1ZA0530	
			6A			6A
			10A			10A
				15A		15A
				20A		20A
				30A		30A
1ZA0615		1ZA0630		1ZA1015		1ZA1030
			15A	1ZA1515		15A
			20A	1ZA2015		20A
			30A	1ZA3015		30A
1ZA1530						1ZA2030
						1ZA3030
接続方法	表面形					
標準価格(円)	5,400	4,300	4,000	5,400	4,300	4,000
外観及び外形寸法(mm)	安全ブレーカ互換寸法					
						
	A 70 B 32 C 40 D 57					
定格 遮断容量 (kA)	100V 100/200V 200V 415V	1.5				
標準接続方式	ソルダレス端子方式(当座金付)					
接続可能最大電線(mm ²)	8					
中感度形	-					
時延形	-					
取付可能付属装置	裏面形 SD	-				
	埋込形 FP	-				
	補助スイッチ AX	-				
	警報スイッチ AL	-				
	テストリード線引出し TBL	-				
	端子台 TB	-				
	キャップ式 LC	別売(LC-03)				
	ハンドルロック 施錠式 HL	-				
	外部操作ハンドル HA	-				
	バリア BA	-				
端子カバー	表面形 TMC	付 属				
	裏面形 BTC	-				
引外し方式	熱 動					
質量(kg)	0.13					
一梱入数	50					
特性、寸法図記載ページ	P.192					

100/200Vは単3における200Vを表します。付属装置価格は「付属装置」の項を参照。P.225～短ハンドルは受注品です。



2P・2E・30AF										極数(P)素子数(E)フレーム(AF)		
GB-2ZA										型式		
100-100/200-200V										定格電圧		
0.1秒以内										動作時間		
15mA					30mA					定格感度電流		
5A	2ZA0515				5A	2ZA0530				定格電流 ご注文品番 表面形		
		6A	2ZA0615				6A	2ZA0630				
		10A	2ZA1015				10A	2ZA1030				
				15A	2ZA1515			15A	2ZA1530			
				20A	2ZA2015			20A	2ZA2030			
				30A	2ZA3015			30A	2ZA3030			
表面形										接続方法		
6,000		4,800		4,600		6,000		4,800		4,600	標準価格(円)	
安全ブレーカ互換寸法										外観及び外形寸法(mm) 		
A 70												
B 32										1.5	100V	定格
C 40										1.5	100/200V	遮断容量
D 57		1.0	200V	(kA)								
			415V									
ソルダレス端子方式(当座金付)										標準接続方式		
8										接続可能最大電線(mm ²)		
-										中感度形		
-										時延形		
-										SD 裏面形 接続方式		
-										FP 埋込形		
-										AX 補助スイッチ		
-										AL 警報スイッチ		
-										TBL テストリード線引出し		
-										TB 端子台		
別売(LC-03)										LC キャップ式		
-										HL 施錠式		
-										HA 外部操作ハンドル		
-										BA バリア		
付 属										TMC 表面形		
-										BTC 裏面形		
熱 動										引外し方式		
0.13										質量(kg)		
50										一梱入数		
P.192										特性、寸法図記載ページ		

100/200Vは単3における200Vを表します。 付属装置価格は「付属装置」の項を参照。P.225～短ハンドルは受注品です。

漏電遮断器

Eシリーズ(経済タイプ)漏電遮断器 **OC付**

漏電遮断器

極数(P)素子数(E)フレーム(AF)	2P・2E・30AF		3P・3E・30AF			
型式	GB-2EA		GB-3MEC			
定格電圧	100-100/200-200V		100-200V			
動作時間	0.1秒以内		0.1秒以内			
定格感度電流	15mA	30mA	15mA	30mA		
定格電流 ご注文品番 表面形 ()AC200V時の 適用モータ容量(kW)です。	15A	2EA1515	2EA1530	1.3A(0.2kW)	3MEC01315	3MEC01330
				2.6A(0.4kW)	3MEC02615	3MEC02630
				4.2A(0.75kW)	3MEC04215	3MEC04230
	20A	2EA2015	2EA2030	5.5A(1.0kW)	3MEC05515	3MEC05530
				7.4A(1.5kW)	3MEC07415	3MEC07430
				10A(2.2kW)	3MEC10015	3MEC10030
	30A	2EA3015	2EA3030	15A(3.7kW)	3MEC15015	3MEC15030
				20A	3MEC20015	3MEC20030
				25A(5.5kW)	3MEC25015	3MEC25030
30A(7.5kW)	3MEC30015	3MEC30030				
接続方法	表面形		表面形	裏面形(注)	埋込形(注)	
標準価格(円)	4,800		8,880	10,760	14,310	
外観及び外形寸法(mm)  ()端子カバー付寸法	JIS互換性寸法		モータ保護兼用(インバーター回路には不可)			
	A 70 B 68 C 40 D 57		A 105(115) B 70 C 49 D 67.5			
定格	100V	1.5		5.0		
遮断容量	100/200V	1.5				
(kA)	200V	1.0		5.0		
	415V					
標準接続方式	ソルダレス端子方式(当座金付)		線押え方式(圧着端子使用可能)			
接続可能最大電線(mm ²)	8		22			
中感度形	-		-			
時延形	-		-			
取付可能付属装置	裏面形	SD	-			
	埋込形	FP	-			
	補助スイッチ	AX	-			
	警報スイッチ	AL	-			
	テストリード線引出し	TBL	-			
	端子台	TB	-		可能(縦形)	
	ハンドル	キャップ式 LC-RC	別売(LC-03)		別売(RC-KA)	
	ロック	施錠式 HL	-		-	
	外部操作ハンドル	HA	-		-	
	バリア	BA	-		-	
端子カバー	表面形 TMC	付 属		付 属		
	裏面形 BTC	-		裏面形付属		
引外し方式	熱 動		完全電磁			
質量(kg)	0.18		0.40			
一梱入数	20		20			
特性、寸法図記載ページ	P.192		P.194			

100/200Vは単3における200Vを表します。 付属装置価格は「付属装置」の項を参照。P.225 ~ 適合圧着端子 P.264

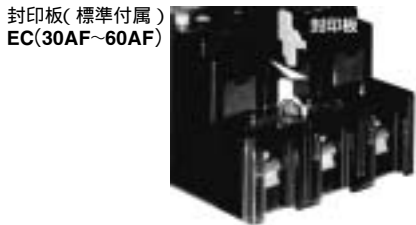
(注)ご注文品番の後に裏面形はS、埋込形はFをつけてご注文ください。(フラッシュプレート:マンセル5Y7/1)



新旧対応表はP.224を参照してください。

2P・2E・30AF			3P・3E・30AF						極数(P)素子数(E)フレーム(AF)
GB-32EC			GB-33EC						型式
100-200V			100-200V			200-415V			定格電圧
0.1秒以内			0.1秒以内						動作時間
15mA		30mA	15mA		30mA		15mA	30mA	定格感度電流
15A	32EC1515	32EC1530	15A	33EC1515	33EC1530	33EC15154	33EC15304	定格電流 ご注文品番 表面形	
20A	32EC2015	32EC2030	20A	33EC2015	33EC2030	33EC20154	33EC20304		
30A	32EC3015	32EC3030	30A	33EC3015	33EC3030	33EC30154	33EC30304		
表面形	裏面形(注)	埋込形(注)	表面形	裏面形(注)	埋込形(注)	表面形	裏面形(注)	埋込形(注)	接続方法
8,340	9,590	13,150	8,700	10,590	14,130	9,590	11,480	15,020	標準価格(円)
 A 105(115) B 47 C 49 D 67.5			 A 105(115) B 70 C 49 D 67.5						外観及び外形寸法(mm)  (端子カバー付寸法)
5.0			5.0			5.0			100V 定格遮断容量(kA)
5.0			5.0			2.5			200V 2.5
415V			415V			415V			415V
線挿え方式(圧着端子使用可能)			線挿え方式(圧着端子使用可能)						標準接続方式
22			22						接続可能最大電線(mm ²)
●100mA(15Aは不可)			●100mA(15Aは不可)						中感度形
-			-						時延形
									SD 裏面形 接続方式
									FP 埋込形
									AX 補助スイッチ
									AL 警報スイッチ
									TBL テストリード線引出し
									TB 端子台
可能(縦形)			可能(縦形)						RC キャップ式
別売(RC-KA)			別売(RC-KA)						HL ハンドロック 施錠式
-			-						HA 外部操作ハンドル
-			-						BA バリア
付 属			付 属						TMC 表面形 端子カバー
裏面形付属			裏面形付属						BTC 裏面形
熱動電磁			熱動電磁						引外し方式
0.25			0.34						質量(kg)
40			20						一梱入数
P.194			P.194						特性、寸法図記載ページ

付属装置価格は「付属装置」の項を参照。P.225 ~ 適合圧着端子 P.264
 (注)ご注文品番の後に裏面形はS、埋込形はFをつけてご注文ください。(フラッシュプレート: マンセル5Y7/1)



新旧対応表はP.224を参照してください。

漏電遮断器

Eシリーズ(経済タイプ)漏電遮断器

漏電遮断器

極数(P)素子数(E)フレーム(AF)	2P・2E・50AF			3P・3E・50AF					
型式	GB-52EC			GB-53EC					
定格電圧	100-200V			100-200V			200-415V		
動作時間	0.1秒以内			0.1秒以内					
定格感度電流	15mA		30mA	15mA		30mA	15mA		30mA
定格電流 ご注文品番 表面形 ()AC200V時の 適用モータ容量(kW)です。	15A	52EC1515	52EC1530	15A	53EC1515	53EC1530	53EC15154	53EC15304	
	20A	52EC2015	52EC2030	20A	53EC2015	53EC2030	53EC20154	53EC20304	
	30A	52EC3015	52EC3030	30A	53EC3015	53EC3030	53EC30154	53EC30304	
	40A	52EC4015	52EC4030	40A	53EC4015	53EC4030	53EC40154	53EC40304	
	50A	52EC5015	52EC5030	50A (11kW)	53EC5015	53EC5030	53EC50154	53EC50304	
接続方法	表面形	裏面形(注)	埋込形(注)	表面形	裏面形(注)	埋込形(注)	表面形	裏面形(注)	埋込形(注)
標準価格(円)	10,400	11,630	15,200	10,850	12,740	16,280	11,750	13,640	17,180
外観及び外形寸法(mm)	 ()端子カバー寸法 A 105(115) B 47 C 49 D 67.5			40A以上モータ保護兼用 A 105(115) B 70 C 49 D 67.5					
定格	100V			100V			200V		
遮断容量	100/200V			100/200V			200/415V		
(kA)	5.0			5.0			5.0		2.5
標準接続方式	線挿え方式(圧着端子使用可能)			線挿え方式(圧着端子使用可能)					
接続可能最大電線(mm ²)	22			22					
中感度形	●100mA(15Aは不可)			●100mA(15Aは不可)					
時延形	-			-					
取付可能付属装置	裏面形	SD							
	埋込形	FP							
	補助スイッチ	AX							
	警報スイッチ	AL							
	テストリード線引出し	TBL							
	端子台	TB	可能(縦形)				可能(縦形)		
	キャップ式	RC	別売(RC-KA)				別売(RC-KA)		
	施錠式	HL	-				-		
	外部操作ハンドル	HA	-				-		
	バリア	BA	-				-		
端子カバー	表面形	TMC	付 属				付 属		
	裏面形	BTC	裏面形付属				裏面形付属		
引外し方式	熱動電磁			熱動電磁					
質量(kg)	0.25			0.35					
一梱入数	40			20					
特性、寸法図記載ページ	P.194			P.194					

付属装置価格は「付属装置」の項を参照。P.225 ~ 適合圧着端子 P.264

(注)ご注文品番の後に裏面形はS、埋込形はFをつけてご注文ください。(フラッシュプレート:マンセル5Y7/1)



新旧対応表はP.224を参照してください。

2P・2E・60AF			3P・3E・60AF						極数(P)素子数(E)フレーム(AF)	
GB-62EC			GB-63EC						型式	
100-200V			100-200V			200-415V			定格電圧	
0.1秒以内			0.1秒以内						動作時間	
15mA		30mA	15mA		30mA		15mA	30mA		定格感度電流
60A	62EC6015	62EC6030	60A (15kW)	63EC6015	63EC6030	63EC60154	63EC60304		定格電流 ご注文品番 表面形	
表面形	裏面形(注)	埋込形(注)	表面形	裏面形(注)	埋込形(注)	表面形	裏面形(注)	埋込形(注)	接続方法	
11,300	13,130	16,680	11,660	14,400	17,960	12,560	15,300	18,860	標準価格(円)	
 A 105(115) B 47 C 49 D 67.5			モーター保護兼用 A 105(115) B 70 C 49 D 67.5						外観及び外形寸法(mm) ()端子カバー寸法	
5.0			5.0			5.0			100V 定格	
5.0			5.0			2.5			100/200V 遮断容量	
線押え方式(圧着端子使用可能)			線押え方式(圧着端子使用可能)						200V (kA)	
22			22						415V	
●100mA			●100mA						標準接続方式	
-			-						接続可能最大電線(mm ²)	
-			-						中感度形	
-			-						時延形	
-			-						SD 裏面形 接続方式	
-			-						FP 埋込形	
-			-						AX 補助スイッチ	
-			-						AL 警報スイッチ	
-			-						TBL テストリード線引出し	
可能(縦形)			可能(縦形)						TB 端子台	
別売(RC-KA)			別売(RC-KA)						RC キャップ式	
-			-						HL 施錠式	
-			-						HA 外部操作ハンドル	
-			-						BA バリア	
付 属			付 属						TMC 表面形	
裏面形付属			裏面形付属						端子カバー	
熱動電磁			熱動電磁						BTC 裏面形	
0.26			0.37						引外し方式	
40			20						質量(kg)	
P.194			P.194						一梱入数	
									特性、寸法図記載ページ	

付属装置価格は「付属装置」の項を参照。P.225 ~ 適合圧着端子 P.264
 (注)ご注文品番の後に裏面形はS、埋込形はFをつけてご注文ください。(フラッシュプレート：マンセル5Y7/1)



新旧対応表はP.224を参照してください。

Eシリーズ(経済タイプ)漏電遮断器(OC付)

漏電遮断器

種数(P)素子数(E)フレーム(AF)	2P・2E・75AF			3P・3E・75AF			
型式	GB-72EA			GB-73EA			
定格電圧	100-200V			100-200V	415V		
動作時間	0.1秒以内						
定格感度電流	15mA		30mA	15mA	30mA	15mA	30mA
定格電流 ご注文品番 表面形	75A	72EA7515	72EA7530	75A (183W)	73EA7515	73EA7530	73EA75154 73EA75304
()AC200V時の 適用モータ容量(kW)です。							
接続方法	表面形		裏面形(注)	埋込形(注)	表面形		裏面形(注) 埋込形(注)
標準価格(円)	15,400		18,500	23,500	16,200		20,600 25,600
外観及び外形寸法(mm)	<p>A 130(188) B 75 C 60 D 80</p>			<p>モータ保護兼用</p> <p>A 130(188) B 75 C 60 D 80</p>			
()端子カバー付寸法							
定格	100V	5.0		5.0			
遮断容量	100/200V						
(kA)	200V	5.0		5.0			
415V					2.5		
標準接続方式	圧着端子方式(圧着端子付属)			圧着端子方式(圧着端子付属)			
接続可能最大電線(mm ²)	60			60			
中感度形	●100mA●200mA			○100/200/500mA	●100mA		
時延形(注1)	0.3秒(100mA、200mA)			0.3秒(100mA、200mA、100/200/500mA)			
取付 可能 付属 装置	裏面形 SD	●		●		●	
	埋込形 FP	●		●		●	
	補助スイッチ AX	●		●		●	
	警報スイッチ AL	●		●		●	
	テストリード線引出し TBL	●		●		●	
	端子台 TB	可能(縦形)		可能(縦形)			
	ハンドル キャップ式 LC・RC	別売(LC-153EA)		別売(LC-153EA)			
	ロック 施錠式 HL	●		●			
	外部操作ハンドル HA	-		-			
	バリア BA	別売		別売			
端子カバー	表面形 TMC	付属		付属			
	裏面形 BTC	裏面形付属		裏面形付属			
引外し方式	熱動電磁			熱動電磁			
質量(kg)	0.55			0.70			
一梱入数	10			10			
特性、寸法図記載ページ	P.196			P.196			

付属装置価格は「付属装置」の項を参照。P.225 ~ 適合圧着端子 P.264
 時延形の価格は「時延形」の項を参照。P.248
 (注)ご注文品番の後に裏面形はS、埋込形はFをつけてご注文ください。
 (フラッシュプレート:マンセル5Y7/1)

(注1)時延形の型式は、以下の様になります。
 (GB-72EAは、GBL-72EAとなります。
 GB-73EAは、GBL-73EAとなります。
 納期はP.248を参照

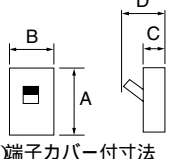

2P・2E・100AF			3P・3E・100AF						極数(P)素子数(E)フレーム(AF)
GB-102EA			GB-103EA						型式
100-200V			100-200V			415V			定格電圧
0.1秒以内			0.1秒以内						動作時間
15mA		30mA	15mA		30mA		15mA	30mA	定格感度電流
50A	—	102EA0530	50A (11kW)	—	103EA0530	103EA05154	103EA05304	定格電流 ご注文品番 表面形 ()AC200V時の 適用モータ容量(kW)です。	
60A	102EA0615	102EA0630	60A (15kW)	103EA0615	103EA0630	103EA06154	103EA06304		
75A	102EA0715	102EA0730	75A (18.5kW)	103EA0715	103EA0730	103EA07154	103EA07304		
100A	102EA1015	102EA1030	100A (22kW)	103EA1015	103EA1030	103EA10154	103EA10304		
表面形	裏面形(注)	埋込形(注)	表面形		裏面形(注)		埋込形(注)		接続方法
20,000	22,900	27,900	21,200		25,700		30,600		標準価格(円)
A 130(188) B 75 C 60 D 80			モータ保護兼用 A 130(188) B 75 C 60 D 80						外観及び外形寸法(mm) ()端子カバー付寸法
5.0			5.0			100V			定格
5.0			5.0			100/200V			遮断容量
						200V			(kA)
						415V			2.5
圧着端子方式(圧着端子付属)			圧着端子方式(圧着端子付属)						標準接続方式
60			60						接続可能最大電線(mm ²)
●100mA●200mA(50Aは不可)			○100/200/500mA(50Aは100mAのみ)			●100/200/500mA			中感度形
0.3秒(100mA、200mA)X(50Aは不可)			0.3秒(100mA、200mA、100/200/500mA)X(50Aは100mAのみ)			0.3秒(100mA、200mA、100/200/500mA)			(注1) 時延形
●			●			●		SD 裏面形 接続方式	
●			●			●		FP 埋込形	
●			●			●		AX 補助スイッチ	
●			●			●		AL 警報スイッチ	
●			●			●		TBL テストリード線引出し	
可能(縦形)			可能(縦形)						TB 端子台
別売(LC-153EA)			別売(LC-153EA)						LC・RC キャップ式 ハンドル
●			●						HL 施錠式 ロック
—			—						HA 外部操作ハンドル
別売			別売						BA バリア
付属			付属						TMC 表面形
裏面形付属			裏面形付属						BTC 裏面形
熱動電磁			熱動電磁						引外し方式
0.55			0.70						質量(kg)
10			10						一梱入数
P.196			P.196						特性、寸法図記載ページ

付属装置価格は「付属装置」の項を参照。P.225 ~ 適合圧着端子 P.264
 時延形の価格は「時延形」の項を参照。P.248
 (注)ご注文品番の後に裏面形はS、埋込形はFをつけてご注文ください。
 (フラッシュプレート: マンセル5Y7/1)

(注1)時延形の型式は、以下の様になります。
 (GB-102EAは、GBL-102EAとなります。
 GB-103EAは、GBL-103EAとなります。
 納期はP.248を参照

Eシリーズ(経済タイプ)漏電遮断器

漏電遮断器

種数(P)素子数(E)フレーム(AF)	2P・2E・125AF			3P・3E・125AF			
型式	GB-122EA			GB-123EA			
定格電圧	100-200V			200-415V			
動作時間	0.1秒以内			0.1秒以内			
定格感度電流	30mA		100/200/500mA	30mA		100/200/500mA	
定格電流 ご注文品番 表面形 ()AC200V時の 適用モータ容量(kW)です。	125A	122EA1230	122EA12W2	120A	123EA12030 (表面形のみ可)	123EA120W24 (表面形のみ可)	
				125A (30kW)	123EA12304	123EA12W24	
接続方法	表面形	裏面形(注)	埋込形(注)	表面形	裏面形(注)	埋込形(注)	
標準価格(円)	20,000	25,700	33,400	21,200	28,700	36,500	
外観及び外形寸法(mm)  ()端子カバー付寸法	A 15 \times 222) B 90 C 60 D 80			モータ保護兼用(120Aは除く)  A 15 \times 222) B 90 C 60 D 80			
定格	100V	14					
遮断容量 (kA)	100/200V						
	200V	10		10			
	415V			7.5			
標準接続方式	圧着端子方式(圧着端子付属)			圧着端子方式(圧着端子付属)			
接続可能最大電線(mm ²)	60			60			
中感度形	標準仕様			標準仕様			
時延形 (注1)	0.3秒(100mA、200mA、100/200/500mA)			0.3秒(100mA、200mA、100/200/500mA)			
取 付 可 能 付 属 装 置	裏面形 SD	●		●			
	埋込形 FP	●		●			
	補助スイッチ AX						
	警報スイッチ AL						
	テストリード線引出し TBL						
	端子台 TB	可能(縦形)			可能(縦形)		
	キャップ式 LC	別売(LC-153EA)			別売(LC-153EA)		
	ハンドルロック 施錠式 HL	●			●		
	外部操作ハンドル HA	-			-		
	バリア BA	別 売			別 売		
端子カバー	表面形 TMC	付 属			付 属		
	裏面形 TBC	裏面形付属			裏面形付属		
引外し方式	熱動電磁			熱動電磁			
質量(kg)	0.90			0.95			
一梱入数	5			5			
特性、寸法図記載ページ	P.197			P.197			

付属装置価格は「付属装置」の項を参照。P.225～ 適合圧着端子 P.264
時延形の価格は「時延形」の項を参照。P.248
(注)ご注文品番の後に裏面形はS、埋込形はFをつけてご注文ください。
(フラッシュプレート：マンセル5Y7/1)

(注1)時延形の型式は、以下の様になります。
GB-122EAは、GBL-122EAとなります。
GB-123EAは、GBL-123EAとなります。
納期はP.248を参照

2P・2E・150AF			3P・3E・150AF			極数(P)素子数(E)フレーム(AF)
GB-152EA			GB-153EA			型式
100-200V			200-415V			定格電圧
0.1秒以内			0.1秒以内			動作時間
30mA		100/200/500mA	30mA		100/200/500mA	定格感度電流
150A	152EA1530	152EA15W2	150A (37kW)	153EA15304	153EA15W24	定格電流 ご注文品番 表面形 ()AC200V時の 適用モータ容量(kW)です。
表面形	裏面形(注)	埋込形(注)	表面形	裏面形(注)	埋込形(注)	接続方法
27,100	32,800	40,600	28,700	36,200	44,000	標準価格(円)
A 152(222) B 90 C 60 D 80			A 153(222) B 90 C 60 D 80			外観及び外形寸法(mm) ()端子カバー寸法
14			モータ保護兼用			100V 定格
10			10			100/200V 遮断容量
			7.5			200V (kA)
			415V			415V
圧着端子方式(圧着端子付属)			圧着端子方式(圧着端子付属)			標準接続方式
60			60			接続可能最大電線(mm ²)
標準仕様			標準仕様			中感度形
0.3秒(100mA、200mA、100/200/500mA)			0.3秒(100mA、200mA、100/200/500mA)			(注1) 時延形
●			●			SD 裏面形 接続方式
●			●			FP 埋込形
						AX 補助スイッチ
						AL 警報スイッチ
						TBL テストリード線引出し
						TB 端子台
可能(縦形)			可能(縦形)			LC キャップ式
別売(LC-153EA)			別売(LC-153EA)			HL ハンドルロック 施錠式
●			●			HA 外部操作ハンドル
-			-			BA バリア
別売			別売			TMC 表面形 端子カバー
付属			付属			BTC 裏面形
裏面形付属			裏面形付属			引外し方式
熱動電磁			熱動電磁			質量(kg)
0.90			0.95			5
5			5			一梱入数
P.197			P.197			特性、寸法図記載ページ

付属装置価格は「付属装置」の項を参照。P.225 ~ 適合圧着端子 P.264
 時延形の価格は「時延形」の項を参照。P.248
 (注)ご注文品番の後に裏面形はS、埋込形はFをつけてご注文ください。
 (フラッシュプレート：マンセル5Y7/1)

(注1)時延形の型式は、以下のようになります。
 (GB-152EAは、GBL-152EAとなります。
 GB-153EAは、GBL-153EAとなります。
 納期はP.248を参照

Eシリーズ(経済タイプ)漏電遮断器

漏電遮断器

極数(P)素子数(E)フレーム(AF)	2P・2E・225AF			3P・3E・225AF			
型式	GB-222EA			GB-223EA			
定格電圧	100-200V			200-415V			
動作時間	0.1秒以内			0.1秒以内			
定格感度電流	30mA		100/200/500mA	30mA		100/200/500mA	
定格電流 ご注文品番 表面形 ()AC200V時の 適用モータ容量(kW)です。	125A	222EA1230	222EA12W2	125A (30kW)	223EA1230	223EA12W2	
	150A	222EA1530	222EA15W2	150A (37kW)	223EA1530	223EA15W2	
	175A	222EA1730	222EA17W2	175A (45kW)	223EA1730	223EA17W2	
	200A	222EA2030	222EA20W2	200A	223EA2030	223EA20W2	
	225A	222EA2230	222EA22W2	225A (55kW)	223EA2230	223EA22W2	
接続方法	表面形	裏面形(注)	埋込形(注)	表面形	裏面形(注)	埋込形(注)	
標準価格(円)	36,800	41,300	46,800	38,400	45,500	50,800	
外観及び外形寸法(mm)  ()端子カバー寸法	 A 165(255) B 105 C 60 D 82			モータ保護兼用  A 165(255) B 105 C 60 D 82			
定格	100V			50			
遮断容量	100/200V						
(kA)	200V			35			
	415V			18			
標準接続方式	圧着端子方式(圧着端子付属)			圧着端子方式(圧着端子付属)			
接続可能最大電線(mm ²)	150			150			
中感度形	標準仕様			標準仕様			
時延形(注1)	0.3秒(100/200/500mA)			0.3秒(100/200/500mA)			
取付可能付属装置	裏面形 SD	●			●		
	埋込形 FP	●			●		
	補助スイッチ AX						
	警報スイッチ AL						
	テストリード線引出し TBL						
	端子台 TB	可能(縦形)			可能(縦形)		
	キャップ式 LC	-			-		
	ハンドルロック 施錠式 HL	●			●		
	外部操作ハンドル HA	-			-		
	バリア BA	別売			別売		
端子カバー	表面形 TMC	付属			付属		
	裏面形 TBC	裏面形付属			裏面形付属		
引外し方式	熱動電磁			熱動電磁			
質量(kg)	1.3			1.6			
一梱入数	1			1			
特性、寸法図記載ページ	P.198			P.198			


付属装置価格は「付属装置」の項を参照。P.225～ 適合圧着端子 P.264
 時延形の価格は「時延形」の項を参照。P.248
 (注)ご注文品番の後に裏面形はS、埋込形はFをつけてご注文ください。
 (フラッシュプレート:マンセル5Y7/1)

(注1)時延形の型式は、以下の様になります。
 (GB-222EAは、GBL-222EAとなります。
 GB-223EAは、GBL-223EAとなります。
 納期はP.248を参照

3P・3E・250AF			極数(P)素子数(E)フレーム(AF)
GB-253EA			型式
200-415V			定格電圧
0.1秒以内			動作時間
30mA	100/200/500mA		定格感度電流
250A 253EA2530		250A 253EA25W2	
定格電流 ご注文品番 表面形		()AC200V時の 適用モータ容量(kW)です。	
表面形	裏面形(注)	埋込形(注)	接続方法
41,800	48,900	54,200	標準価格(円)
A 165(255) B 105 C 60 D 82			外観及び外形寸法(mm)  ()端子カバー付寸法
100V			定格
100/200V			遮断容量
35			(kA)
18			200V
415V			標準接続方式
圧着端子方式(圧着端子付属) 150			標準仕様 中感度形
0.3秒(100/200/500mA)			(注1) 時延形
●			SD 裏面形 接続方式
●			FP 埋込形
●			AX 補助スイッチ
●			AL 警報スイッチ
●			TBL テストリード線引出し
●			TB 端子台
●			LC キャップ式
●			HL 施錠式
●			HA 外部操作ハンドル
●			BA パリア
●			TMC 表面形 端子カバー
●			BTC 裏面形
●			引外し方式
●			質量(kg)
●			一梱入数
●			特性、寸法図記載ページ

付属装置価格は「付属装置」の項を参照。P.225 ~ 適合圧着端子 P.264
 時延形の価格は「時延形」の項を参照。P.248
 (注)ご注文品番の後に裏面形はS、埋込形はFをつけてご注文ください。
 (フラッシュプレート：マンセル5Y7/1)

(注1)時延形の型式は、以下の様になります。
GB-253EAは、**GBL-253EA**となります。
 納期はP.248を参照

Eシリーズ(経済タイプ)漏電遮断器 

漏電遮断器

極数(P)素子数(E)フレーム(AF)	3P・3E・400AF											
型式	GB-403EA											
定格電圧	200-415V											
動作時間	0.1秒以内											
定格感度電流	30mA						100/200/500mA					
定格電流 ご注文品番 表面形	250A 403EA2530			350A 403EA3530			250A 403EA25W2			350A 403EA35W2		
	300A 403EA3030			400A 403EA4030			300A 403EA30W2			400A 403EA40W2		
接続方法	表面形	裏面形(注)	埋込形(注)	表面形	裏面形(注)	埋込形(注)	表面形	裏面形(注)	埋込形(注)	表面形	裏面形(注)	埋込形(注)
標準価格(円)	84,300	101,500	109,000	91,500	108,700	116,200	84,300	101,500	109,000	91,500	108,700	116,200
外観及び外形寸法(mm)	 <p>Aはバー端子を含む寸法 A 257 A'341 B 140 C 103 D 132</p> 											
定格	100V											
遮断容量 (kA)	100/200V						200V					
							50					
	415V						25					
標準接続方式	バー端子方式											
接続可能最大電線(mm ²)	-											
中感度形	標準仕様											
時延形 (注1)	0.3秒(100mA、200mA、500mA、100/200/500mA)											
取付可能付属装置	裏面形	SD ●										
	接続方式	埋込形 FP ●										
	補助スイッチ	AX										
	警報スイッチ	AL										
	テストリード線引出し	TBL										
	端子台	TB 可能(縦形)										
	キャップ式	LC -										
	ハンドルロック	施錠式 HL ●										
	外部操作ハンドル	HA -										
	バリア	BA 電源側付属										
端子カバー	表面形	TMC 別売(TMC-403EA)										
	裏面形	BTC 裏面形付属										
引外し方式	熱動電磁											
質量(kg)	5.2											
一梱入数	1											
特性、寸法図記載ページ	P.199											

付属装置価格は「付属装置」の項を参照。P.225 ~ 適合圧着端子 P.264

時延形の価格は「時延形」の項を参照。P.248


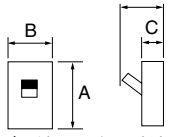
(注)ご注文品番の後に裏面形はS、埋込形はFをつけてご注文ください。

(フラッシュプレート：マンセル5Y7/1)

(注1)時延形の型式は、以下の様になります。

GB-403EAは、GBL-403EAとなります。

納期はP.248を参照

3P・3E・600AF			極数(P)素子数(E)フレーム(AF)
GB-603EB			型式
200-415V			定格電圧
0.1秒以内		0.3/0.6/1.2秒	動作時間
100/200/500mA			定格感度電流
可調整 300/350/400/500/600A 603EBW2		可調整 300/350/400/500/600A 603EBW2L2	定格電流 ご注文品番 表面形
表面形	裏面形(注)	埋込形(注)	接続方法
197,300	227,800	248,000	標準価格(円)
A 274 A 434 B 210 C 103 D 141			外観及び外形寸法(mm)  Aはバー端子を含む寸法
			100V 定格
			100/200V 遮断容量
	50		(kA)
	35		200V
			415V
	バー端子方式		標準接続方式
	-		接続可能最大電線(mm ²)
	標準仕様		中感度形
		標準仕様	時延形(注1)
	●		SD 裏面形 接続方式
	●		FP 埋込形
	(カセット式)		AX 補助スイッチ
	(カセット式)		AL 警報スイッチ
	●		TBL テストリード線引出し
	可 能		TB 端子台
	-		LC キャップ式
	●		HL 施錠式
	HA-402		HA 外部操作ハンドル
	電源側付属		BA バリア
	別売(TMC-5D)		TMC 表面形
	-		BTC 裏面形
	電子式可調整		引外し方式
	11		質量(kg)
	1		一梱入数
	P.200		特性、寸法図記載ページ

付属装置価格は「付属装置」の項を参照。P.225～
適合圧着端子 P.264

(注)ご注文品番の後に裏面形はS、埋込形はFをつけてご注文ください。
(フラッシュプレート：マンセル5Y7/1)

(注1)時延形の型式は、以下のようになります。
GB-603EBは、GBL-603EBとなります。
(動作時間が0.3/0.6/1.2秒の場合)
納入時は600Aに設定してあります。

ボックスブレーカ

漏電遮断器組込

鉄製防塵ボックス

漏電遮断器

極数(P)素子数(E)フレーム(AF)	3P・3E・30AF	3P・3E・50AF	3P・3E・60AF	3P・3E・75AF	3P・3E・100AF	
型式	GB-D63E			GB-D103E		
定格電圧	100-200V			100-200V		
動作時間	0.1秒以内			0.1秒以内		
定格感度電流	30mA			30mA		
定格電流 ご注文品番 ()内AC200V時の 適用モータ容量(kW)を表す。	15A D63E1530	40A D63E4030	60A (15kW) D63E6030	75A (18.5kW) D103E0730	100A (22kW) D103E1030	
標準価格(円)	22,500	24,600	25,300	32,400	37,400	
外観及び外形寸法(mm)	40A以上モータ保護兼用  A 300 B 180 C 91 D 142			モータ保護兼用  A 425 B 240 C 118 D 169		
定格遮断容量(kA)	100V 100/200V 200V 415V	5.0			5.0	
標準接続方式	線押え方式(圧着端子使用可能)			圧着端子方式(圧着端子付属)		
接続可能最大電線(mm ²)	22			60		
中感度形	●100mA(15Aは不可)			●100mA、●200mA		
時延形	-			●0.3秒(100mA)		
取付可能付属装置	裏面形 SD 埋込形 FP 補助スイッチ AX 警報スイッチ AL テストリード線引出し TBL 端子台 TB キャップ式 LC ハンドルロック 施錠式 HL	可能			可能	
引外し方式	熱動電磁			熱動電磁		
組込遮断器	GB-33EC	GB-53EC	GB-63EC	GB-73EA	GB-103EA	
質量(kg)	2.85	2.85	2.90	6.6	6.6	
寸法図記載ページ	P.201					

付属装置価格は「付属装置」の項を参照。P.225～ 適合圧着端子 P.264
ボックス塗装色:マンセル5Y7/1。
粉塵の多い場所でもご使用いただける簡易防塵タイプです。
定格感度電流15mAも組込可能です。
定格電圧200～415Vも組込可能です。

BOXのみの価格

	D63E BOX	D103E BOX
標準価格(円)	17,500	21,100



ボックスブレーカのハンドルロックについて(カギは別途ご用意ください)

ハンドル上部の突起部を押して、スライドして出た施錠穴にカギを差し込み、施錠しロック完了です。



防滴ボックスブレーカ

漏電遮断器組込

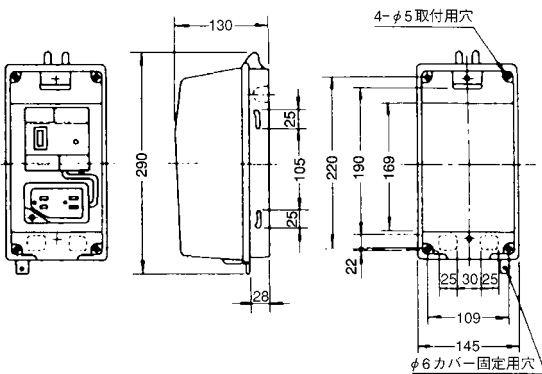
樹脂製ボックス

内容	組込漏電遮断器 OC付 屋外兼用、コンセント付	組込漏電遮断器 OCなし 屋外兼用、コンセント付 分岐：安全ブレーカ×2	
型式	GB-P	GT-PK	
ご注文品番	P2015	GTPK3015	
標準価格(円)	8,960	11,600	
外観及び外形寸法(mm)	プラスチック製  A 290 B 145 C 130	プラスチック製  A 330 B 184 C 130	
内装漏電遮断器	型式	GB-2EA	GT-2EA
	極数(P)素子数(E)フレーム(AF)	2P・2E・30AF	2P・0E・30AF
	定格電圧	100-100/200-200V	100-200V
	電流	20A	30A
	感度電流	15mA	15mA
	動作時間	0.1秒以内	0.1秒以内
	遮断容量 100V	1.5kA	—
	200V	1.0kA	—
	短時間電流	—	2.5kA
分岐		安全ブレーカ、B-1EA(2P・1E・30AF)20A×2	
電源側差込プラグ	電源100Vに接続してください	電源100Vに接続してください	
負荷側コンセント	接地ダブルコンセントE付 2ヶ口(総容量15A)×1	接地ダブルコンセントE付 2ヶ口(総容量15A)×2	
キャプタイヤケーブル	—	—	
色	ダークグレー	ダークグレー	
質量(kg)	0.8	1.3	
一梱入数	8	8	

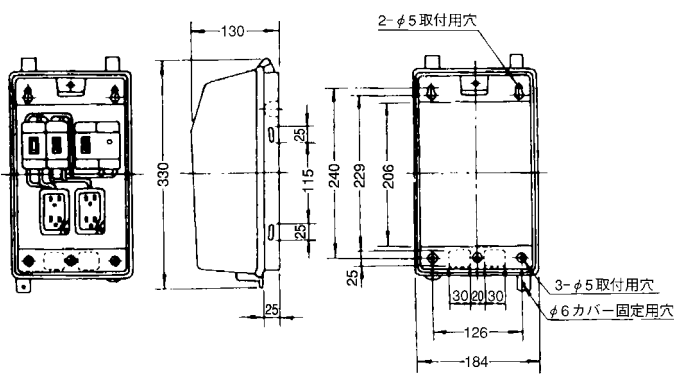
単相、防滴用プラスチック製ボックスに、漏電遮断器、コンセントを組み込みました。自動販売機用、仮設工事現場などにご利用いただけます。コンセントは、接地ダブルコンセントE付。

漏電遮断器

GB-P



GT-PK



地絡保護専用漏電遮断器(OCなし)

漏電遮断器

極数(P)素子数(E)フレーム(AF)	2P・0E・30AF		2P・0E・30AF		3P・0E・30AF		
型式	GT-2ZA		GT-2EA		GT-31EA		
定格電圧	100-200V		100-200V		100-200V		
動作時間	0.1秒以内		0.1秒以内		0.1秒以内		
定格感度電流	15mA	30mA	15mA	30mA	15mA	30mA	
定格電流 ご注文品番	30A GT2ZA3015	30A GT2ZA3030	30A GT2EA3015	30A GT2EA3030	30A GT31EA3015	30A GT31EA3030	
標準価格(円)	3,400		3,650		5,200		
外観及び外形寸法(mm)	安全ブレーカ互換性寸法  A 70 B 32 C 40 D 57		JIS互換性寸法  A 70 B 68 C 40 D 57		JIS互換性寸法・中性極2ねじ  A 80 B 90 C 40 D 57		
定格短時間電流(kA)	1.5		2.5		2.5		
標準接続方式	ソルダレス端子方式(当座金付)		ソルダレス端子方式(当座金付)		ソルダレス端子方式(当座金付)		
接続可能最大電線(mm ²)	8		8		8		
取付可能付属装置	裏面形 SD	—	—	—	—	—	
	埋込形 FP	—	—	—	—	—	
	補助スイッチ AX	—	—	—	—	—	
	警報スイッチ AL	—	—	—	—	—	
	テストリード線引出し TBL	—	—	—	—	—	
	端子台 TB	—	—	—	—	—	
	キャップ式 LC	別売(LC-03)		別売(LC-03)		別売(LC-03)	
	ハンドルロック 施錠式 HL	—	—	—	—	—	
	外部操作ハンドル HA	—	—	—	—	—	
	バリア BA	—	—	—	—	—	
端子カバー	表面形 TMC	付 属	付 属	付 属	付 属	付 属	
	裏面形 BTC	—	—	—	—	—	
引外し方式	—		—		—		
質量(kg)	0.12		0.18		0.21		
一梱入数	50		20		20		
寸法図記載ページ	P.192		P.192		P.193		

付属装置価格は「付属装置」の項を参照。P.225～

プラグ形漏電遮断器

ビリビリガード(地絡保護専用)

極数(P)素子数(E)フレーム(AF)	2P・0E・15AF		
型式	GR-XB		
定格電圧	100V		
動作時間	0.1秒以内		
定格感度電流	15mA		
定格電流 ご注文品番	15A GRXB1515	15A GRXB1515P	15A GRXB1515B
標準価格(円)	4,100	4,100	4,100
外観			
外形寸法(mm) タテ99×ヨコ43×タカサ41mm	(グレー)	(ピンク)	(ブルー)
定格短時間電流(kA)	-		
標準接続方式	差込接続方式		
接続可能最大電線(mm ²)	-		
コンセント口数	2		
使用温度範囲	-10℃~40℃		
使用条件	屋内用		
質量(kg)	0.11		
一梱入数	25		
寸法図記載ページ	P.202		

漏電保護プラグ(漏電・地絡)・過電流保護)

極数(P)素子数(E)フレーム(AF)	2P・1E・10AF
型式	PD-R
定格電圧	100V
動作時間	0.1秒以内
定格感度電流	15mA
定格電流 ご注文品番	10A GRPD11015BC ^(注1) (個箱入り)
標準価格(円)	9,600
外観	
外形寸法(mm) タテ80×ヨコ43×タカサ43mm	0.3mコード防水 コネクター付
定格遮断容量(kA)	-
引外し方式	熱動電磁
コンセント口数	1(接地防水コネクターボディ付)
基準周囲温度	40℃
使用温度範囲	0℃~40℃
使用条件	屋内用
質量(kg)	0.25
一梱入数	5
寸法図記載ページ	P.202

GR-XBのパッケージは、透明なプリスター包装されています。

(注1) PD-Rの「ヘッダー付」もあります。ホームセンター等に陳列するパック仕様です。別途「ヘッダー付」とご指定ください。

コンセントにさし込むだけでOK!

ビリビリガード GR-XB

洗濯機や電子レンジなど、あらゆる電気機器にご使用いただけます。

おそろしい漏電からあなたをガード!

電子レンジ 洗濯機 電動工具 庭園灯 水中ポンプ
自動販売機 ショーケースなど

通電ランプ

本器が通電状態(入)の時、このランプが点灯します。漏電で動作した場合、もしくは(切)ボタンを押してOFFした場合は消灯します。

リセット(入)ボタン

本器が動作OFFになった場合、動作原因を排除し、リセット(入)ボタンを押えれば通電状態にもどります。

テスト(切)ボタン

月1回程度の動作確認をこのボタンで行います。また本器をOFFする時にも使用します。

取付補助具

本器がコンセントから抜けやすい時に取付補助具をご使用ください。取付補助具は、コンセントのプレート止めネジか、両面テープなどで固定してください。

洗濯機や電子レンジのプラグを本器のコンセントに差しこんでください。

漏電保護プラグ PD-R

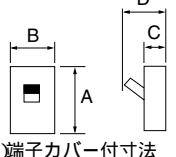



電気機器や電化製品の電気の使い過ぎ・漏電をコンセント側で遮断します

オフィスビルや病院など、そこでの清掃作業や改修工事。各種の電気機器がコンセントに接続されます。もし、こうした電気機器・電化製品に漏電・電気の使い過ぎなどのトラブルが発生した場合には、分電盤のブレーカが動作して広範囲の電気回路に影響をあたえます。プラグ形漏電遮断器PD-Rは、コンセントの位置で接続機器の漏電・電気の使い過ぎを検出して遮断しますので回路の全停電を防止することができます。

単3中性線欠相保護付漏電遮断器OC付

漏電遮断器

極数(P)素子数(E)フレーム(AF)	(注1)3P・2E・30AF		(注1)3P・2E・30AF		3P・2E・50AF		
型式	GBU-3・1EA		GBU-3・1HEA		GBU-53・1EC		
定格電圧	100/200V		100/200V		100/200V		
漏電動作時間	0.1秒以内		0.1秒以内		0.1秒以内		
定格感度電流	15mA	30mA	30mA		15mA	30mA	
定格電流 ご注文品番 表面形	20A U301EA2015E (正接続用) U301EA2015R (逆接続用)	20A U301EA2030E (正接続用) U301EA2030R (逆接続用)	20A U301HEA203E (正接続用) U301HEA203R (逆接続用)		40A U5301EC4015V	30A U5301EC3030V 40A U5301EC4030V	
	30A U301EA3015E (正接続用) U301EA3015R (逆接続用)	30A U301EA3030E (正接続用) U301EA3030R (逆接続用)	30A U301HEA303E (正接続用) U301HEA303R (逆接続用)		50A U5301EC5015V	50A U5301EC5030V	
接続方法	表面形		表面形		表面形		
標準価格(円)	9,200		9,200		11,900		
外観及び外形寸法(mm)	JIS互換性寸法・中性極2ねじ (過電圧検出リード線付)		JIS互換性寸法・中性極2ねじ (過電圧検出リード線付)		(過電圧検出リード線付)		
 ()端子カバー寸法	A 80 B 90 C 40 D 57		A 80 B 90 C 40 D 57				
定格	100V		100V		100V		
遮断容量 (kA)	100/200V 200V 415V		1.5		2.5		
標準接続方式	ソルダレス端子方式(当座金付)		ソルダレス端子方式(当座金付)		線押え方式(圧着端子使用可能)		
接続可能最大電線(mm ²)	8		8		22		
中感度形	-		-		-		
時延形	-		-		-		
取付可能付属装置	裏面形 SD	-		-		-	
	埋込形 FP	-		-		-	
	補助スイッチ AX	-		-		-	
	警報スイッチ AL	-		-		-	
	テストリード線引出し TBL	-		-		-	
	端子台 TB	-		-		-	
	ハンドル	別売(LC-03)		別売(LC-03)		別売(RC-KA)	
	キャップ式 LC・RC	-		-		-	
	ロック 施錠式 HL	-		-		-	
	外部操作ハンドル HA	-		-		-	
バリア BA	-		-		-		
端子カバー	表面形 TMC 裏面形 BTC		付 属		付 属		
引外し方式	熱 動		熱 動		熱動電磁		
質量(kg)	0.21		0.21		0.35		
一梱入数	20		20		20		
特性、寸法図記載ページ	P.193		P.193		P.195		

100/200Vは単相3線式における200Vを表します。 近日発売(2006年7月頃)
単3中性線欠相保護機能

JIS C-8371	定格動作過電圧	135V
	定格不動作過電圧	120V以上
	定格過電圧動作時間	1秒以内

過電圧検出リード線

耐熱ビニル電線 白色0.5mm² 400mm

付属装置価格は「付属装置」の項を参照 P.225~

適合圧着端子 P.264

新旧対応表はP.224を参照してください。

3P・2E・60AF		3P・2E・50AF		3P・2E・60AF		極数(P)素子数(E)フレーム(AF)
GBU-63・1EC		GBU-53・1KC		GBU-63・1KC		型式
100/200V		100/200V		100/200V		定格電圧
0.1秒以内		0.1秒以内		0.1秒以内		漏電動作時間
15mA	30mA	30mA		30mA		定格感度電流
60A U6301EC6015V		30A U5301KC3030V		60A U6301KC6030V		定格電流 ご注文品番 表面形
60A U6301EC6030V		40A U5301KC4030V				
		50A U5301KC5030V				
表面形		表面形		表面形		接続方法
12,500		12,100		12,900		標準価格(円)
(過電圧検出リード線付)		分電盤協約形サイズ (過電圧検出リード線付)		分電盤協約形サイズ (過電圧検出リード線付)		外観及び外形寸法(mm)
 A 105(115) B 70 C 49 D 67.5		 A 98(112) B 75 C 60 D 80		 A 98(112) B 75 C 60 D 80		 () 端子カバー付寸法
5.0		5.0		5.0		100V 定格 100/200V 遮断容量 200V (kA) 415V
線押え方式(圧着端子可能)		線押え方式(圧着端子使用可能)		線押え方式(圧着端子可能)		標準接続方式
22		22		22		接続可能最大電線(mm ²)
-		-		-		中感度形
-		0.3秒(注1)		-		時延形
-		-		-		SD 裏面形 接続方式 FP 埋込形 取付可能付属装置
-		-		-		AX 補助スイッチ
-		-		-		AL 警報スイッチ
-		-		-		TBL テストリード線引出し
-		可能(縦形)		可能(縦形)		TB 端子台
別売(RC-KA)		別売(RC-KA)		別売(RC-KA)		RC キャップ式 ハンドルロック
-		-		-		HL 施錠式
-		-		-		HA 外部操作ハンドル
-		-		-		BA バリア
付属		付属		付属		TMC 表面形 端子カバー BTC 裏面形
-		-		-		
熱動電磁		熱動電磁		熱動電磁		引外し方式
0.37		0.42		0.43		質量(kg)
20		10		10		一梱入数
P.195		P.203		P.203		特性、寸法図記載ページ

付属装置価格は「付属装置」の項を参照 P.225～

(注1) GBU-53・1KCの時延形の型式は、GBUL-53・1KCです。30A、40A、50Aは0.3秒(100mA)で製作可能です。

納期はP.248を参照

分電盤協約形サイズ(KA)のみはIECレール対応です。

近日発売(2006年7月頃)

新旧対応表はP.224を参照してください。

単3中性線欠相保護付漏電遮断器 **OC付**

漏電遮断器

極数(P)素子数(E)フレーム(AF)	(注1)3P・2E・75AF		(注1)3P・2E・100AF		3P・2E・125AF		3P・2E・150AF			
型式	GBU-73・1KC		GBU-103・1KC		GBU-123・1EA		GBU-153・1EA			
定格電圧	100/200V		100/200V		100/200V		100/200V			
漏電動作時間	0.1秒以内		0.1秒以内		0.1秒以内		0.1秒以内			
定格感度電流	15mA	30mA	15mA	30mA	30mA	100/200/500mA	30mA	100/200/500mA		
定格電流 ご注文品番 表面形	75A U7301KC7515V		75A U7301KC7530V		50A U10301KC530V 60A U10301KC615V 75A U10301KC715V 100A U10301KC115V	60A U10301KC630V 75A U10301KC730V 100A U10301KC130V	120A U12301EA1203 (表面形のみ可) 120A U12301EA120W (表面形のみ可) 125A U12301EA123V 125A U12301EA12WV	150A U15301EA153V 150A U15301EA15WV		
接続方法	表面形		表面形		表面形	裏面形(注)	埋込形(注)	表面形	裏面形(注)	埋込形(注)
標準価格(円)	17,600		22,800		24,700	32,400	40,000	30,100	37,600	55,700
外観及び外形寸法(mm)	分電盤協約形サイズ (過電圧検出リード線付) 		分電盤協約形サイズ (過電圧検出リード線付) 		(過電圧検出リード線付) 		(過電圧検出リード線付) 			
端子カバー寸法	A 98(156) B 75 C 60 D 80		A 98(156) B 75 C 60 D 80		A 153(222) B 90 C 60 D 80		A 153(222) B 90 C 60 D 80			
定格 遮断容量 (kA)	100V 100/200V 200V 415V		5.0		5.0		10		10	
標準接続方式	圧着端子方式(圧着端子付属)		圧着端子方式(圧着端子付属)		圧着端子方式(圧着端子付属)		圧着端子方式(圧着端子付属)		圧着端子方式(圧着端子付属)	
接続可能最大電線(mm ²)	38		38		60		60		60	
中感度形	-		●100mA(50Aは不可)		標準仕様		標準仕様		標準仕様	
時延形 (注1)	-		0.3秒(100mAのみ可能)		0.3秒(100/200/500mA)		0.3秒(100/200/500mA)		0.3秒(100/200/500mA)	
取付可能付属装置	裏面形 SD	-	裏面形 FP	-	補助スイッチ AX	-	警報スイッチ AL	-	テストリード線引出し TBL	-
端子台	可能(縦形)		可能(縦形)		可能(縦形)		可能(縦形)		可能(縦形)	
キャップ式 ハンドルロック	別売(RC-KA)		別売(RC-KA)		別売(LC-153EA)		別売(LC-153EA)		別売(LC-153EA)	
施錠式	-		-		●		●		●	
外部操作ハンドル	-		-		-		-		-	
バリア	-		-		別売		別売		別売	
端子カバー	表面形 TMC	付属	表面形 BTC	-	裏面形付属	裏面形付属	裏面形付属	裏面形付属	裏面形付属	裏面形付属
引外し方式	熱動電磁		熱動電磁		熱動電磁		熱動電磁		熱動電磁	
質量(kg)	0.58		0.58		0.95		0.95		0.95	
一梱入数	10		10		5		5		5	
特性、寸法図記載ページ	P.204		P.204		P.197		P.197		P.197	

100/200Vは単相3線式における200Vを表します。

単3中性線欠相保護機能

JIS C-8371	定格動作過電圧	135V
	定格不動作過電圧	120V以上
	定格過電圧動作時間	1秒以内

過電圧検出リード線

耐熱ビニル電線 白色0.5mm² 400mm

付属装置価格は「付属装置」の項を参照 P.225~

(注1)時延形の型式は、以下の様になります。

GBU-103・1KCは、GBUL-103・1KCとなります。

GBU-123・1EAは、GBUL-123・1EAとなります。

GBU-153・1EAは、GBUL-153・1EAとなります。

納期はP.248を参照

適合圧着端子 P.264

分電盤協約形サイズ(KC)はIECレール対応です。




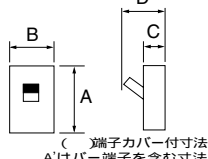
(注)ご注文品番の後に裏面形はS、埋込形はFをつけてご注文ください。

(フラッシュプレート：マンセル5Y7/1)

埋込形



裏面形

3P・2E・225AF			3P・2E・250AF			3P・2E・400AF			極数(P)素子数(E)フレーム(AF)			
GBU-223・1EA			GBU-253・1EA			GBU-403・1EA			型式			
100/200V			100/200V			100/200V			定格電圧			
0.1秒以内			0.1秒以内			0.1秒以内			漏電動作時間			
30mA	100/200/500mA		30mA	100/200/500mA		100/200/500mA			定格感度電流			
125A U22301EA123V	125A U22301EA12WV	250A U25301EA253V	250A U25301EA25WV	250A U25301EA25WV	250A U40301EA25WV	350A U40301EA35WV	300A U40301EA30WV	400A U40301EA40WV	定格電流 ご注文品番 表面形			
150A U22301EA153V	150A U22301EA15WV											
175A U22301EA173V	175A U22301EA17WV											
200A U22301EA203V	200A U22301EA20WV											
225A U22301EA223V	225A U22301EA22WV											
表面形	裏面形(注)	埋込形(注)	表面形	裏面形(注)	埋込形(注)	表面形	裏面形(注)	埋込形(注)	接続方法			
40,600	47,700	53,000	44,300	51,400	56,700	86,900	104,100	111,600	93,900	111,100	118,600	標準価格(円)
(過電圧検出リード線付)  A 165(255) B 105 C 60 D 82			(過電圧検出リード線付)  A 165(225) B 105 C 60 D 82			(過電圧検出リード線付)  A 257 A'341 B 140 C 103 D 132			 () 端子カバー付寸法 Aはバー端子を含む寸法			
35			35			50			100V 100/200V 200V 415V 定格 遮断容量 (kA)			
圧着端子方式(圧着端子付属)			圧着端子方式(圧着端子付属)			バー端子方式			標準接続方式			
150			150			-			接続可能最大電線(mm ²)			
標準仕様			標準仕様			標準仕様			中感度形			
0.3秒(100/200/500mA)			0.3秒(100/200/500mA)			0.3秒(100/200/500mA)			(注1) 時延形			
●			●			●			SD 裏面形 接続方式			
●			●			●			FP 埋込形			
									AX 補助スイッチ			
									AL 警報スイッチ			
									TBL テストリード線引出し			
可能			可能			可能			TB 端子台			
-			-			-			LC キャップ式			
●			●			●			ハンドルロック			
-			-			-			HA 外部操作ハンドル			
別売			別売			電源側付属			BA バリア			
付属			付属			別売(TMC-403EA)			TMC 表面形 端子カバー			
裏面形付属			裏面形付属			裏面形付属			BTC 裏面形			
熱動電磁			熱動電磁			熱動電磁			引外し方式			
1.6			1.6			5.2			質量(kg)			
1			1			1			一梱入数			
P.198			P.198			P.199			特性、寸法図記載ページ			

漏電遮断器

付属装置価格は「付属装置」の項を参照 P.225~
 (注1)時延形の型式は、以下のようになります。
 GBU-223・1EAは、GBUL-223・1EAとなります。
 GBU-253・1EAは、GBUL-253・1EAとなります。
 GBU-403・1EAは、GBUL-403・1EAとなります。
 納期はP.248を参照
 適合圧着端子 P.264
 (注)ご注文品番の後に裏面形はS、埋込形はFをつけてご注文ください。
 (フラッシュプレート：マンセル5Y7/1)



太陽光発電システム用単3中性線欠相保護付漏電遮断器

OC付
商用電源側漏電遮断器

検知器保護用マイクロスイッチ付

漏電遮断器

極数(P)素子数(E)フレーム(AF)	3P・3E・50AF	3P・3E・60AF	3P・3E・50AF	
型式	GBU-53EC	GBU-63EC	GBU-53KC	
定格電圧	100/200V	100/200V	100/200V	
動作時間	0.1秒以内	0.1秒以内	0.1秒以内	
定格感度電流	30mA	30mA	30mA	
定格電流 ご注文品番 表面形	30A U53EC3030V	60A U63EC6030V	30A U53KC3030V	
	40A U53EC4030V		40A U53KC4030V	
	50A U53EC5030V		50A U53KC5030V	
接続方法	表面形	表面形	表面形	
標準価格(円)	12,500	13,100	12,500	
外観及び外形寸法(mm)	(過電圧検出リード線付)  A 105(115) B 70 C 49 D 67.5	(過電圧検出リード線付)  A 105(115) B 70 C 49 D 67.5	分電盤協約形サイズ (過電圧検出リード線付)  A 98(112) B 75 C 60 D 80	
定格遮断容量(kA)	5.0	5.0	5.0	
標準接続方式	線挿入方式(圧着端子使用可能)	線挿入方式(圧着端子使用可能)	線挿入方式(圧着端子使用可能)	
接続可能最大電線(mm ²)	22	22	22	
中感度形	-	-	-	
時延形	-	-	-	
取付可能付属装置	裏面形 SD	-	-	
	埋込形 FP	-	-	
	補助スイッチ AX	-	-	
	警報スイッチ AL	-	-	
	テストリード線引出し TBL	-	-	
	端子台 TB	-	-	
	キャップ式 RC	別売(RC-KA)	別売(RC-KA)	別売(RC-KA)
	ハンドルロック 施錠式 HL	-	-	-
	外部操作ハンドル HA	-	-	-
	バリア BA	-	-	-
端子カバー 表面形 TMC	付 属	付 属	付 属	
裏面形 BTC	-	-	-	
引外し方式	熱動電磁	熱動電磁	熱動電磁	
質量(kg)	0.35	0.37	0.45	
一梱入数	1	1	1	
特性、寸法図記載ページ	P.195	P.195	P.203	

太陽光発電システム対応住宅用分電盤は、商用電源側と太陽電池側に遮断器を設置して、回路漏電・過負荷・短絡)と欠相(電圧不平衡)の両方を保護します。

太陽光発電システムの発電方式が、単相2線式の場合には、住宅用分電盤の主幹に3P3Eの単3中性線欠相保護付漏電遮断器を設置し、太陽電池側には3P2Eの単3中性線欠相保護付の配線用遮断器を設置します。

太陽光発電システムの発電方式が、単相3線式の場合には、住宅用分電盤の主幹に3P3Eの単3中

性線欠相保護付漏電遮断器を設置し、太陽電池側には3P3Eの一般の配線用遮断器を設置します。単3中性線欠相保護機能

JIS C-8371	定格動作過電圧	135V
	定格不動作過電圧	120V以上
	定格過電圧動作時間	1秒以内

電圧の表示「100/200V」は、単相3線式の回路電圧200Vを表します。

過電圧検出リード線
耐熱ビニル電線 白色0.5mm²400mm
適合圧着端子 P.264
近日発売(2006年7月頃)

新旧対応表はP.224を参照してください。

新しい定格電流120A(125AF)
電灯・動力50kVA未満契約に対応
社団法人全関東電気工事協会 全開推奨認定品

太陽光発電システム用単3中性線欠相保護付漏電遮断器 **OC付** **商用電源側漏電遮断器**

検知器保護用マイクロスイッチ付

3P・3E・60AF	3P・3E・100AF	3P・3E・125AF	極数(P)素子数(E)フレーム(AF)	
GBU-63KC	GBU-103KC	GBU-123EA	型式	
100/200V	100/200V	100/200V	定格電圧	
0.1秒以内	0.1秒以内	0.1秒以内	動作時間	
30mA	30mA	30mA	100/200/500mA	
			定格感度電流	
60A U63KC6030V	60A U103KC0630V	120A U123EA12030V	120A U123EA120W2V	
	75A U103KC0730V	125A U123EA1230V		125A U123EA12W2V
	100A U103KC1030V			
表面形	表面形	表面形	接続方法	
13,400	24,700	26,500	標準価格(円)	
分電盤協約形サイズ (過電圧検出リード線付) NEW A 98(112) B 75 C 60 D 80	分電盤協約形サイズ (過電圧検出リード線付) NEW A 98(156) B 75 C 60 D 80	(過電圧検出リード線付) A 152(222) B 90 C 60 D 80	外観及び外形寸法(mm) () 端子カバー付寸法	
5.0	5.0	10	100V 定格 100/200V 遮断容量 200V (kA) 415V	
線押え方式(圧着端子使用可能)	圧着端子方式(圧着端子付属)	圧着端子方式(圧着端子付属)	標準接続方式	
22	38	60	接続可能最大電線(mm ²)	
-	-	-	中感度形	
-	-	-	時延形	
-	-	-	SD 裏面形 接続方式	
-	-	-	FP 埋込形	
-	-	-	AX 補助スイッチ	
-	-	-	AL 警報スイッチ	
-	-	-	TBL テストリード線引出し	
-	-	-	TB 端子台	
別売(RC-KA)	別売(RC-KA)	別売(LC-153EA)	LC・RC キャップ式ハンドル HL 施錠式 ロック	
-	-	-	HA 外部操作ハンドル	
-	-	別売	BA バリア	
付属	付属	付属	TMC 表面形 BTC 裏面形	
熱動電磁	熱動電磁	熱動電磁	端子カバー	
0.45	0.6	0.98	引外し方式	
1	1	1	質量(kg)	
P.203	P.204	P.197	一梱入数	
			特性、寸法図記載ページ	

適合圧着端子 P.264

太陽光発電システム用の遮断器の接続方向について

太陽光発電システム用の漏電遮断器は、負荷側から太陽光発電の電圧が印加されることになるため、内部の電子回路を守るために検知器保護用マイクロスイッチを内蔵して「太陽光発電システム用」としてあります。

太陽電池側で短絡が発生した場合の短絡電流は小さいため、負荷側に太陽光発電システムが接続してあっても問題ありませんが、『逆接続』や『逆接続可能』という表示はしていません。太陽光発電システム用途以外には、単品で電源側・負荷側を『逆接続』として使用しないでください。

新旧対応表はP.224を参照してください。

太陽光発電システム用単3中性線欠相保護付漏電遮断器 **OC付** 商用電源側漏電遮断器

検知器保護用マイクロスイッチ付

極数(P)素子数(E)フレーム(AF)	3P・3E・150AF		3P・3E・225AF		3P・3E・250AF		3P・3E・400AF	
型式	GBU-153EA		GBU-223EA		GBU-253EA		GBU-403EA	
定格電圧	100/200V		100/200V		100/200V		100/200V	
動作時間	0.1秒以内		0.1秒以内		0.1秒以内		0.1秒以内	
定格感度電流	30mA	100/200/500mA	30mA	100/200/500mA	30mA	100/200/500mA	100/200/500mA	
定格電流 ご注文品番 表面形	150A U153EA1530V	150A U153EA15W2V	125A U223EA1230V 150A U223EA1530V 175A U223EA1730V 200A U223EA2030V 225A U223EA2230V	125A U223EA12W2V 150A U223EA15W2V 175A U223EA17W2V 200A U223EA20W2V 225A U223EA22W2V	250A U253EA2530V	250A U253EA25W2V	300A U403EA30W2V	400A U403EA40W2V
接続方法	表面形		表面形		表面形		表面形	
標準価格(円)	31,900		42,400		46,100		90,400	97,400
外観及び外形寸法(mm)	(過電圧検出リード線付)		(過電圧検出リード線付)		(過電圧検出リード線付)		(過電圧検出リード線付)	
								
	A 152(222) B 90 C 60 D 80		A 165(225) B 105 C 60 D 82		A 165(225) B 105 C 60 D 82		A 257 A'341 B 140 C 103 D 132	
定格	100V							
遮断容量 (kA)	100/200V 200V 415V		10		35		50	
標準接続方式	圧着端子方式(圧着端子付属)		圧着端子方式(圧着端子付属)		圧着端子方式(圧着端子付属)		バー端子方式	
接続可能最大電線(mm ²)	60		150		150		-	
中感度形	-		-		-		-	
時延形	-		-		-		-	
取付可能付属装置	裏面形 SD	-	-	-	-	-	-	-
	埋込形 FP	-	-	-	-	-	-	-
	補助スイッチ AX	-	-	-	-	-	-	-
	警報スイッチ AL	-	-	-	-	-	-	-
	テストリード線引出し TBL	-	-	-	-	-	-	-
	端子台 TB	-	-	-	-	-	-	-
	キャップ式 LC	別売(LC-153EA)	-	-	-	-	-	-
ハンドルロック	施錠式 HL	●	●	●	●	●	●	
	外部操作ハンドル HA	-	-	-	-	-	-	
バリア BA	別売	別売	別売	別売	別売	別売	電源側付属	
端子カバー	表面形 TMC	付属	付属	付属	付属	付属	別売(TMC-403EA)	
	裏面形 BTC	-	-	-	-	-	-	
引外し方式	熱動電磁		熱動電磁		熱動電磁		熱動電磁	
質量(kg)	0.98		1.64		1.64		5.24	
一梱入数	1		1		1		1	
特性、寸法図記載ページ	P.197		P.198		P.198		P.199	

太陽光発電システム対応住宅用分電盤は、商用電源側と太陽電池側に遮断器を設置して、回路(漏電・過負荷・短絡)と欠相(電圧不平衡)の両方を保護します。

太陽光発電システムの発電方式が、単相2線式の場合には、住宅用分電盤の主幹に3P3Eの単3中性線欠相保護付漏電遮断器を設置し、太陽電池側には3P2Eの単3中性線欠相保護付の配線用遮断器を設置します。

太陽光発電システムの発電方式が、単相3線式の場合には、住宅用分電盤の主幹に3P3Eの単3中

性線欠相保護付漏電遮断器を設置し、太陽電池側には3P3Eの一般の配線用遮断器を設置します。単3中性線欠相保護機能

JIS C-8371	定格動作過電圧	135V
	定格不動作過電圧	120V以上
	定格過電圧動作時間	1秒以内

電圧の表示「100/200V」は、単相3線式の回路電圧200Vを表します。

GBU-253EAの適合圧着端子はP.264を参照ください。

過電圧検出リード線は、耐熱ビニル電線 白色 0.5mm² 400mmを使用しています。

適合圧着端子 P.264

3P・2E・30AF	3P・2E・50AF	3P・2E・50AF	極数(P)素子数(E)フレーム(AF)
GBU-3・1EAS	GBU-53・1ECS	GBU-53・1KCS	型式
100/200V	100/200V	100/200V	定格電圧
0.1秒以内	0.1秒以内	0.1秒以内	動作時間
30mA	30mA	30mA	定格感度電流
30A U301EAS3030V	20A U5301ECS203V	20A U5301KCS203V	定格電流 ご注文品番 表面形
	30A U5301ECS303V	30A U5301KCS303V	
	40A U5301ECS403V	40A U5301KCS403V	
	50A U5301ECS503V	50A U5301KCS503V	
表面形	表面形	表面形	接続方法
10,100	12,800	12,900	標準価格(円)
JIS互換性寸法・中性極2ねじ (過電圧検出リード線付) 	(過電圧検出リード線付) NEW 	分電盤協約形サイズ (過電圧検出リード線付) NEW 	外観及び外形寸法(mm)  (端子カバー付寸法)
A 80 B 90 C 40 D 57	A 105(115) B 70 C 49 D 67.5	A 98(112) B 75 C 60 D 80	
1.5	5.0	5.0	100V 定格 遮断容量 100/200V 200V 415V (kA)
ソルダレス端子方式(当座金付)	線押え方式(圧着端子使用可能)	線押え方式(圧着端子使用可能)	標準接続方式
8	22	22	接続可能最大電線(mm ²)
-	-	-	中感度形
-	-	-	時延形
-	-	-	SD 裏面形 接続方式
-	-	-	FP 埋込形
-	-	-	AX 補助スイッチ
-	-	-	AL 警報スイッチ
-	-	-	TBL テストリード線引出し
-	-	-	TB 端子台
別売(LC-03)	別売(RC-KA)	別売(RC-KA)	LC・RCキャップ式 ハンドル HL 施錠式 ロック
-	-	-	HA 外部操作ハンドル
-	-	-	BA バリア
付 属	付 属	付 属	TMC 表面形 端子カバー BTC 裏面形
-	-	-	
熱 動	熱動電磁	熱動電磁	引外し方式
0.23	0.35	0.45	質量(kg)
1	1	1	一梱入数
P.193	P.195	P.203	特性、寸法図記載ページ

太陽光発電システムの発電方式が、単相2線式の場合には、住宅用分電盤の主幹に3P3Eの単3中性線欠相保護付漏電遮断器を設置し、太陽電池側には3P2Eの単3中性線欠相保護付の配線用遮断器を設置します。

適合圧着端子 P.264
近日発売(2006年7月頃)

太陽光発電システム用の遮断器の接続方向について

太陽光発電システム用の漏電遮断器は、負荷側から太陽光発電の電圧が印加されることになるため、内部の電子回路を守るために検知器保護用マイクロスイッチを内蔵して「太陽光発電システム用」としています。

太陽電池側で短絡が発生した場合の短絡電流は小さいため、負荷側に太陽光発電システムが接続してあっても問題ありませんが、『逆接続』や『逆接続可能』という表示はしていません。太陽光発電システム用途以外には、単品で電源側・負荷側を『逆接続』として使用しないでください。

新旧対応表はP.224を参照してください。

ミニ・イコールブレーカ

漏電遮断器

極数(P)素子数(E)フレーム(AF)	2P・1E・50AF			2P・2E・50AF		
型式	GBN-51			GBN-52		
定格電圧	100V			100-100/200-200V		
動作時間	0.1秒以内			0.1秒以内		
定格感度電流	15mA		30mA	15mA		30mA
定格電流 ご注文品番	15A	N511515	N511530	15A	N521515	N521530
	20A	N512015	N512030	20A	N522015	N522030
	30A	N513015	N513030	30A	N523015	N523030
標準価格(円)	6,200			6,850		
外観及び外形寸法(mm)	 A 95 B 25 C 60 D 78			 A 95 B 25 C 60 D 78		
定格	100V	5.0		100V	5.0	
遮断容量 (kA)	100/200V			100/200V	5.0	
	200V 415V			200V 415V	2.5	
標準接続方式	線押え方式(圧着端子使用可能)			線押え方式(圧着端子使用可能)		
接続可能最大電線(mm ²)	8			8		
中感度形	-			-		
時延形	-			-		
取付可能付属装置	補助スイッチ AX			補助スイッチ AX		
	警報スイッチ AL			警報スイッチ AL		
	テストリード線引出し TBL	-		テストリード線引出し TBL	-	
	ハンドルロック キャップ式 RC	別売(LC-51)		ハンドルロック キャップ式 RC	別売(LC-51)	
	施錠式 HL	-		施錠式 HL	-	
端子カバー	表面形 TMC	別売(TMC-7)		表面形 TMC	別売(TMC-7)	
	裏面形 BTC	-		裏面形 BTC	-	
引外し方式	熱動電磁			熱動電磁		
質量(kg)	0.16			0.17		
一梱入数	50			50		
特性、寸法図記載ページ	P.201			P.201		

付属装置価格は「付属装置」の項を参照。P.225～

100/200Vは単3における200Vを表します。

適合圧着端子 P.264

IECレールには取付けできません。

ミニ・イコールブレーカは、標準分電盤に組み込みます。

端子カバー

(価格/2枚セット)

型式	TMC-7
ご注文品番	UEA07
標準価格(円)	100

ハンドルキャップ

(価格/1個)

遮断器のハンドルをON、OFFいずれかの状態で操作禁止を表示する部品です。

ハンドルキャップは10個単位でご注文ください。



型式	LC-51
ご注文品番	UGA21
標準価格(円)	90

Kシリーズ 分電盤協約形サイズ) 漏電遮断器

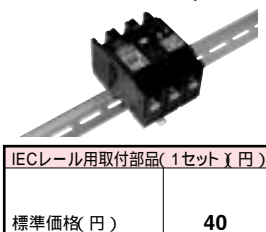
過負荷・短絡保護兼用

漏電遮断器

2P・2E・30AF			3P・3E・30AF			極数(P)素子数(E)フレーム(AF)
GB-32MKC			GB-33MKC			型式
100-200V			100-200V			定格電圧
0.1秒以内			0.1秒以内			漏電動作時間
15mA		30mA	15mA		30mA	定格感度電流
3A	32MKC03015	32MKC03030	1.3A(0.2kW)	33MKC01315	33MKC01330	定格電流 ご注文品番 表面形 ()内AC200V時の 適用モータ容量(kW)です。
			2.6A(0.4kW)	33MKC02615	33MKC02630	
5A	32MKC05015	32MKC05030	4.2A(0.75kW)	33MKC04215	33MKC04230	
			5.5A(1.0kW)	33MKC05515	33MKC05530	
10A	32MKC10015	32MKC10030	7.4A(1.5kW)	33MKC07415	33MKC07430	
			10A(2.2kW)	33MKC10015	33MKC10030	
15A	32MKC15015	32MKC15030	15A(3.7kW)	33MKC15015	33MKC15030	
			20A	33MKC20015	33MKC20030	
20A	32MKC20015	32MKC20030	25A(5.5kW)	33MKC25015	33MKC25030	
			30A(7.5kW)	33MKC30015	33MKC30030	
表面形			表面形			接続方法
8,400			10,500			標準価格(円)
 <p>A 98(112) B 50 C 60 D 80</p>			モータ保護兼用(インバーター回路には不可)  <p>A 98(112) B 75 C 60 D 80</p>			外観及び外形寸法(mm)  ()内端子カバー付寸法
5.0			5.0			100V 定格
5.0			5.0			100/200V 遮断容量
						200V (kA)
						415V
線押え方式(圧着端子可能)			線押え方式(圧着端子可能)			標準接続方式
22			22			接続可能最大電線(mm ²)
-			-			中感度形
-			-			時延形
-			-			SD 裏面形 接続方式
-			-			FP 埋込形
			(カセット式)	(カセット式)	AX 補助スイッチ	
			(カセット式)	(カセット式)	AL 警報スイッチ	
						TBL テストリード線引出し
可能(縦形)			可能(縦形)			TB 端子台
別売(RC-KA)			別売(RC-KA)			RC キャップ式 ハンドロック
-			-			HL 施錠式
-			-			HA 外部操作ハンドル
-			-			BA バリア
付 属			付 属			TMC 表面形 端子カバー
-			-			BTC 裏面形
完全電磁			完全電磁			引外し方式
0.32			0.47			質量(kg)
10			10			一梱入数
P.203			P.203			特性、寸法図記載ページ

付属装置価格は「付属装置」の項を参照。P.225 ~ 適合圧着端子 P.264

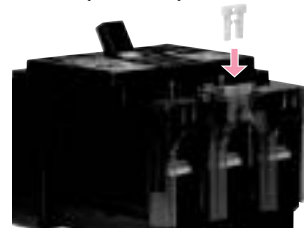
IECレール用取付部品(オプション)



SE用取付台(オプション)



封印板(標準付属)



新旧対応表はP.224を参照してください。

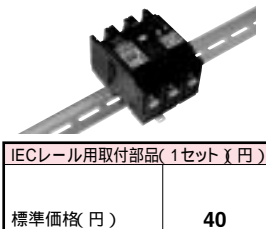
Kシリーズ 分電盤協約形サイズ)漏電遮断器 **OC付**

漏電遮断器

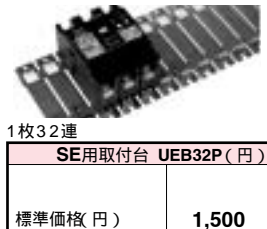
極数(P)素子数(E)フレーム(AF)	2P・2E・50AF			3P・3E・50AF		
型式	GB-52KC			GB-53KC		
定格電圧	100-200V			100-200V		
動作時間	0.1秒以内			0.1秒以内		
定格感度電流	15mA		30mA	15mA		30mA
定格電流 ご注文品番 表面形 ()内AC200V時の 適用モータ容量(kW)です。	15A	52KC1515	52KC1530	15A	53KC1515	53KC1530
	20A	52KC2015	52KC2030	20A	53KC2015	53KC2030
	30A	52KC3015	52KC3030	30A	53KC3015	53KC3030
	40A	52KC4015	52KC4030	40A	53KC4015	53KC4030
	50A	52KC5015	52KC5030	50A (11kW)	53KC5015	53KC5030
接続方法	表面形			表面形		
標準価格(円)	10,600			10,850		
外観及び外形寸法(mm)  ()内端子カバー付寸法	NEW  A 98(112) B 50 C 60 D 80			モータ保護兼用(40A以上) NEW  A 98(112) B 75 C 60 D 80		
定格 遮断容量 (kA) 100V 100/200V 200V 415V	5.0			5.0		
標準接続方式	線挿え方式(圧着端子可能)			線挿え方式(圧着端子可能)		
接続可能最大電線(mm ²)	22			22		
中感度形	●100mA(15Aは不可)			●100mA(15Aは不可)		
時延形	-			-		
取付可能付属装置 裏面形 SD 埋込形 FP 補助スイッチ AX 警報スイッチ AL テストリード線引出し TBL 端子台 TB キャップ式 RC ハンドルロック 施錠式 HL 外部操作ハンドル HA バリア BA 表面形 TMC 端子カバー 裏面形 BTC	接続方式	-		-		
	補助スイッチ	-		(カセット式)	(カセット式)	
	警報スイッチ	-		(カセット式)	(カセット式)	
	端子台	可能(縦形)		可能(縦形)		
	キャップ式 RC	別売(RC-KA)		別売(RC-KA)		
	施錠式 HL	-		-		
	外部操作ハンドル HA	-		-		
	バリア BA	-		-		
	表面形 TMC	付 属		付 属		
	裏面形 BTC	-		-		
引外し方式	熱動電磁			熱動電磁		
質量(kg)	0.31			0.43		
一梱入数	10			10		
特性、寸法図記載ページ	P.203			P.203		

付属装置価格は「付属装置」の項を参照。P.225 ~ 適合圧着端子 P.264

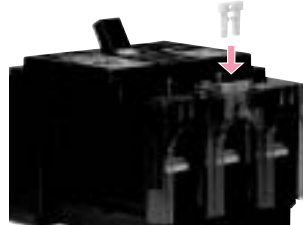
IECレール用取付部品(オプション)




SE用取付台(オプション)



封印板(標準付属)

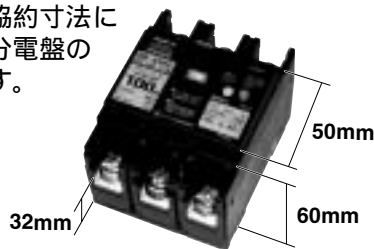


新旧対応表はP.224を参照してください。

2P・2E・60AF			3P・3E・60AF			極数(P)・素子数(E)・フレーム(AF)
GB-62KC			GB-63KC			型式
100-200V			100-200V			定格電圧
0.1秒以内			0.1秒以内			漏電動作時間
15mA		30mA	15mA		30mA	定格感度電流
60A	62KC6015	62KC6030	60A (15kW)	63KC6015	63KC6030	定格電流 ご注文品番 表面形 ()内AC200V時の 適用モータ容量(kW)です。
表面形			表面形			接続方法
11,600			12,000			標準価格(円)
 A 98(112) B 50 C 60 D 80			 モータ保護兼用 A 98(112) B 75 C 60 D 80			外観及び外形寸法(mm)  ()内端子カバー付寸法
5.0			5.0			100V 定格
5.0			5.0			100/200V 遮断容量
5.0			5.0			200V (kA)
5.0			5.0			415V
線押え方式(圧着端子可能)			線押え方式(圧着端子可能)			標準接続方式
22			22			接続可能最大電線(mm ²)
●100mA			●100mA			中感度形
-			-			時延形
-			-			SD 裏面形 接続方式
-			-			FP 埋込形
-			(カセット式)			AX 補助スイッチ
-			(カセット式)			AL 警報スイッチ
-			-			TBL テストリード線引出し
可能(縦形)			可能(縦形)			TB 端子台
別売(RC-KA)			別売(RC-KA)			RC キャップ式
-			-			HL 施錠式
-			-			HA 外部操作ハンドル
-			-			BA バリア
付 属			付 属			TMC 表面形 端子カバー
-			-			BTC 裏面形
熱動電磁			熱動電磁			引外し方式
0.32			0.44			質量(kg)
10			10			一梱入数
P.203			P.203			特性、寸法図記載ページ

付属装置価格は「付属装置」の項を参照。P.225～
適合圧着端子 P.264


主要寸法を分電盤協約寸法に
合せましたので、分電盤の
標準化がはかれます。



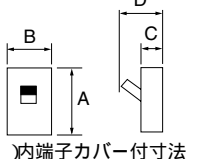

SE用取付金具(オプション)

取付金具価格(1個)	
型式	UEA21
ご注文品番	UEA21
標準価格(円)	50

新旧対応表はP.224を参照してください。

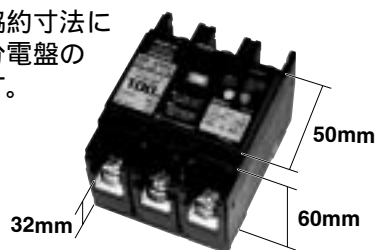
Kシリーズ(分電盤協約形サイズ)漏電遮断器 

漏電遮断器

極数(P)素子数(E)フレーム(AF)	3P・3E・75AF		3P・3E・100AF	
型式	GB-73KC		GB-103KC	
定格電圧	100-200V		100-200V	
漏電動作時間	0.1秒以内		0.1秒以内	
定格感度電流	15mA	30mA	15mA	30mA
定格電流 ご注文品番 表面形	75A (18.5kW)	73KC7515 73KC7530	50A (11kW) 60A (15kW) 75A (18.5kW) 100A (22kW)	103KC0515 103KC0615 103KC0715 103KC1015 103KC0530 103KC0630 103KC0730 103KC1030
()AC200V時の 適用モータ容量(kW)です。				
接続方法	表面形		表面形	
標準価格(円)	19,000		21,300	
外観及び外形寸法(mm)	モータ保護兼用  A 98(156) B 75 C 60 D 80		モータ保護兼用  A 98(156) B 75 C 60 D 80	
定格	100V	5.0	100V	5.0
遮断容量 (kA)	100/200V 200V 415V	5.0	100/200V 200V 415V	5.0
標準接続方式	圧着端子方式(圧着端子付属)		圧着端子方式(圧着端子付属)	
接続可能最大電線(mm ²)	38		38	
中感度形	100mA		100mA	
時延形	-		-	
取付 可能 付属 装置	裏面形 SD	-	裏面形 SD	-
	埋込形 FP	-	埋込形 FP	-
	補助スイッチ AX	(カセット式)	補助スイッチ AX	(カセット式)
	警報スイッチ AL	(カセット式)	警報スイッチ AL	(カセット式)
	テストリード線引出し TBL	-	テストリード線引出し TBL	-
	端子台 TB	可能(縦形)	端子台 TB	可能(縦形)
	キャップ式 RC	別売(RC-KA)	キャップ式 RC	別売(RC-KA)
	ハンドルロック 施錠式 HL	-	ハンドルロック 施錠式 HL	-
	外部操作ハンドル HA	-	外部操作ハンドル HA	-
	バリア BA	-	バリア BA	-
表面形 TMC	付 属	表面形 TMC	付 属	
裏面形 BTC	-	裏面形 BTC	-	
引外し方式	熱動電磁		熱動電磁	
質量(kg)	0.59		0.59	
一梱入数	10		10	
特性、寸法図記載ページ	P.204		P.204	

付属装置価格は「付属装置」の項を参照。P.225～
適合圧着端子 P.264

主要寸法を分電盤協約寸法に
合せましたので、分電盤の
標準化がはかれます。



SE用取付金具(オプション)

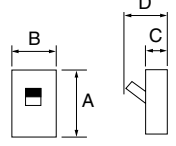
取付金具価格(1個)

型式	UEA21
ご注文品番	UEA21
標準価格(円)	50

新旧対応表はP.224を参照してください。

F・Wシリーズ(高遮断容量タイプ)漏電遮断器

過負荷・短絡保護兼用

3P・3E・50AF			3P・3E・50AF				3P・3E・60AF			極数(P)素子数(E)フレーム(AF)
GB-53FA			GB-53FKA				GB-63F			型式
100-200V			200-415V				100-200V			定格電圧
0.1秒以内			0.1秒以内		0.3秒(注1)		0.1秒以内			動作時間
30mA		100mA	30mA		100/200/500mA		30mA		100mA	定格感度電流
5A	53FA0530	53FA05100	5A	53FKA0530	53FKA05W2	53FKA05W2L	60A	63F6030	63F60100	定格電流 ご注文品番 表面形
10A	53FA1030	53FA10100	10A	53FKA1030	53FKA10W2	53FKA10W2L				
15A	53FA1530	53FA15100	15A	53FKA1530	53FKA15W2	53FKA15W2L				
20A	53FA2030	53FA20100	20A	53FKA2030	53FKA20W2	53FKA20W2L				
30A	53FA3030	53FA30100	30A	53FKA3030	53FKA30W2	53FKA30W2L				
40A	53FA4030	53FA40100	40A	53FKA4030	53FKA40W2	53FKA40W2L				
50A	53FA5030	53FA50100	50A	53FKA5030	53FKA50W2	53FKA50W2L				
表面形	裏面形(注)	埋込形(注)	表面形	裏面形(注)	埋込形(注)	表面形	裏面形(注)	埋込形(注)	接続方法	
19,800	22,130	27,050	33,600	35,930	40,850	22,500	27,850	35,700	標準価格(円)	
 <p>A 130 B 75 C 60 D 84</p>			 <p>A 130 B 75 C 60 D 84</p>			 <p>A 130 B 75 C 60 D 84</p>			外観及び外形寸法(mm) 	
10			10			10			100V 定格	
10			35			10			100/200V 遮断容量	
10			10			10			200V (kA)	
10			10			10			415V	
線押え方式(圧着端子使用可能)			線押え方式(圧着端子使用可能)			圧着端子方式			標準接続方式	
22			22			38			接続可能最大電線(mm ²)	
標準仕様			標準仕様			標準仕様			中感度形	
●			●			●			時延形	
●			●			●			SD 裏面形 接続方式	
●			●			●			FP 埋込形	
●			●			●			AX 補助スイッチ	
●			●			●			AL 警報スイッチ	
●			●			●			TBL テストリード線引出し	
可能			可能			可能			TB 端子台	
別売(LC-2E)			別売(LC-2E)			別売(LC-2E)			LC キャップ式	
●			●			●			HL 施錠式	
別売(HA-108)			別売(HA-108)			別売(HA-108)			HA 外部操作ハンドル	
別売			電源側付属			別売			BA バリア	
別売(TMC-1)			別売(TMC-1)			別売(TMC-1)			TMC 表面形	
別売(BTC-1)			別売(BTC-1)			別売(BTC-1)			BTC 裏面形	
完全電磁			完全電磁			完全電磁			端子カバー	
0.7			0.8			0.8			引外し方式	
1			1			1			質量(kg)	
P.205			P.206			P.207			一梱入数	
P.205			P.206			P.207			特性、寸法図記載ページ	

付属装置価格は「付属装置」の項を参照。P.225～


(注1)時延形の型式は、GBL-53FKAです。

適合圧着端子 P.264

400V級は必ず相間バリアをご使用ください。

(注)ご注文品番の後に裏面形はS、埋込形はFをつけてご注文ください。(フラッシュプレート：マンセル5Y7/1)

漏電遮断器

F・Wシリーズ(高遮断容量タイプ)漏電遮断器 

漏電遮断器

極数(P)素子数(E)フレーム(AF)	3P・3E・60AF			3P・3E・100AF			3P・3E・100AF		
型式	GB-63FK			GB-103FA			GB-103FKA		
定格電圧	200-415V			100-200V			200-415V		
動作時間	0.1秒以内		0.3秒(注1)	0.1秒以内			0.1秒以内		0.3秒(注2)
定格感度電流	30mA	100/200/500mA		30mA	100mA	30mA	100/200/500mA		
定格電流 ご注文品番 表面形	60A 63FK6030	60A 63FK60W2	60A 63FK60W2L	50A 103FA0530	50A 103FA05100	50A 103FKA0530	50A 103FKA05W2	50A 103FKA05W2L	
				60A 103FA0630	60A 103FA06100	60A 103FKA0630	60A 103FKA06W2	60A 103FKA06W2L	
				75A 103FA0730	75A 103FA07100	75A 103FKA0730	75A 103FKA07W2	75A 103FKA07W2L	
				100A 103FA1030	100A 103FA10100	100A 103FKA1030	100A 103FKA10W2	100A 103FKA10W2L	
接続方法	表面形	裏面形(注)	埋込形(注)	表面形	裏面形(注)	埋込形(注)	表面形	裏面形(注)	埋込形(注)
標準価格(円)	36,200	41,550	49,400	29,700	35,050	42,900	52,000	57,350	65,200
外観及び外形寸法(mm)	 A 130 B 75 C 60 D 84			 A 130 B 75 C 60 D 84			 A 130 B 75 C 60 D 84		
定格 遮断容量 (kA)	100V			10					
	100/200V								
	200V	35		10			35		
	415V	10					10		
標準接続方式	圧着端子方式			圧着端子方式			圧着端子方式		
接続可能最大電線(mm ²)	38			38			38		
中感度形	標準仕様			標準仕様			標準仕様		
時延形	標準仕様			標準仕様			標準仕様		
取 付 可 能 付 属 装 置	裏面形 SD	●		●			●		
	埋込形 FP	●		●			●		
	補助スイッチ AX	●		●			●		
	警報スイッチ AL	●		●			●		
	テストリード線引出し TBL	●		●			●		
	端子台 TB	可 能		可 能			可 能		
	キャップ式 LC	別売(LC-2E)		別売(LC-2E)			別売(LC-2E)		
	ハンドルロック 施錠式 HL	●		●			●		
	外部操作ハンドル HA	別売(HA-108)		別売(HA-108)			別売(HA-108)		
	バリア BA	電源側付属		別 売			電源側付属		
端子カバー	表面形 TMC	別売(TMC-1)		別売(TMC-1)			別売(TMC-1)		
	裏面形 BTC	別売(BTC-1)		別売(BTC-1)			別売(BTC-1)		
引外し方式	完全電磁			完全電磁			完全電磁		
質量(kg)	0.9			0.8			0.9		
一梱入数	1			1			1		
特性、寸法図記載ページ	P.208			P.207			P.208		

付属装置価格は「付属装置」の項を参照。P.225～ 適合圧着端子 P.264
 (注1)時延形の型式は、GBL-63FKです。
 (注2)時延形の型式は、GBL-103FKAです。
 400V級は必ず相間バリアをご使用ください。
 (注)ご注文品番の後に裏面形はS、埋込形はFをつけてご注文ください。(フラッシュプレート：マンセル5Y7/1)

3P・3E・225AF			3P・3E・400AF			3P・3E・600AF			極数(P) 素子数(E) フレーム(AF)
GB-223W			GB-403W			GB-603W			型式
200-415V			200-415V			200-415V			定格電圧
0.1秒以内		0.3/0.6/1.2秒(注1)	0.1秒以内		0.3/0.6/1.2秒(注2)	0.1秒以内		0.3/0.6/1.2秒(注3)	動作時間
30mA	100/200/500mA		30mA	100/200/500mA		100/200/500mA			定格感度電流
125A/150A/175A/200A/225A			200A/225A/250A/300A/350A/400A			300A/350A/400A/500A/600A			定格電流 ご注文品番 表面形
223W2230	223W22W2	223W22W2L2	403W4030	403W40W2	403W40W2L2	603W60W2	603W60W2L2		
表面形	裏面形(注)	埋込形(注)	表面形	裏面形(注)	埋込形(注)	表面形	裏面形(注)	埋込形(注)	接続方法
104,000	114,000	126,000	156,000	174,000	221,000	353,000	376,000	423,000	標準価格(円)
A 165 B 105 C 68 D 95			A 257 A'333 B 140 C 103 D 133			A 274 A'434 B 210 C 103 D 141			外観及び外形寸法(mm)  Aはバー端子を含む寸法
100			100			100			100V 定格 遮断容量 (kA)
50			50			50			100/200V 200V 415V
圧着端子方式			バー端子方式			バー端子方式			標準接続方式
150			-			-			接続可能最大電線(mm ²)
標準仕様		標準仕様	標準仕様		標準仕様	標準仕様		標準仕様	中感度形 時延形
●	●	●	●	●	●	●	●	●	SD 裏面形 接続方式 FP 埋込形
●	●	●	●	●	●	●	●	●	AX 補助スイッチ
●	●	●	●	●	●	●	●	●	AL 警報スイッチ
●	●	●	●	●	●	●	●	●	TBL テストリード線引出し
可能	可能	可能	可能	可能	可能	可能	可能	可能	TB 端子台
LC-2D	LC-2D	LC-2D	LC-2D	LC-2D	LC-2D	LC-2D	LC-2D	LC-2D	LC キャップ式 ハンドルロック
●	●	●	●	●	●	●	●	●	HL 施錠式
別売(HA-208)	別売(HA-208)	別売(HA-208)	別売(HA-406)	別売(HA-406)	別売(HA-406)	別売(HA-402)	別売(HA-402)	別売(HA-402)	HA 外部操作ハンドル
電源側付属	電源側付属	電源側付属	電源側付属	電源側付属	電源側付属	電源側付属	電源側付属	電源側付属	BA パリア
別売(TMC-4J)	別売(TMC-4J)	別売(TMC-4J)	別売(TMC-5B)	別売(TMC-5B)	別売(TMC-5B)	別売(TMC-5D)	別売(TMC-5D)	別売(TMC-5D)	TMC 表面形 端子カバー
別売(BTC-4J)	別売(BTC-4J)	別売(BTC-4J)	別売(BTC-5B)	別売(BTC-5B)	別売(BTC-5B)	-	-	-	BTC 裏面形
電子式可調整	電子式可調整	電子式可調整	電子式可調整	電子式可調整	電子式可調整	電子式可調整	電子式可調整	電子式可調整	引外し方式
2.0	2.0	2.0	6.5	6.5	6.5	10.6	10.6	10.6	質量(kg)
1	1	1	1	1	1	1	1	1	一梱入数
P.209	P.209	P.209	P.210	P.210	P.210	P.211	P.211	P.211	特性、寸法図記載ページ

付属装置価格は「付属装置」の項を参照。P.225～ GB-223Wの適合圧着端子はP.264を参照ください。

(注1)時延形の型式は、GBL-223Wです。


(注2)時延形の型式は、GBL-403Wです。

(注3)時延形の型式は、GBL-603Wです。


400V級は必ず相間バリアをご使用ください。

(注)ご注文品番の後に裏面形はS、埋込形はFをつけてご注文ください。(フラッシュプレート：マンセル5Y7/1)

漏電遮断器

F・Wシリーズ(高遮断容量タイプ)漏電遮断器 

漏電遮断器

極数(P)素子数(E)フレーム(AF)	3P・3E・800AF			3P・3E・1000AF				3P・3E・1200AF				
型式	GB-803WA			GB-1003W				GB-1203W				
定格電圧	200-415V			200V	415V			200V	415V			
動作時間	0.1秒以内	0.3/0.6/1.2秒(注1)		0.1秒以内	0.3/1.2秒(注2)	0.1秒以内	0.3/1.2秒(注2)	0.1秒以内	0.3/1.2秒(注3)	0.1秒以内	0.3/1.2秒(注3)	
定格感度電流	100/200/500mA			100/200/500mA				100/200/500mA				
定格電流 ご注文品番 表面形	400A/450A/500A/600A/700A/800A			500A/600A/700A/800A/900A/1000A				600A/700A/800A/1000A/1200A				
	803WA80W2		803WA80W2L2	1003W 10W2	1003W 10W2L2	1003W 10W24	1003W 10W2L24	1203W 12W2	1203W 12W2L2	1203W 12W24	1203W 12W2L24	
接続方法	表面形	裏面形(注)	埋込形(注)	表面形	裏面形(注)	埋込形(注)	表面形	裏面形(注)	埋込形(注)	表面形	裏面形(注)	埋込形(注)
標準価格(円)	538,000	569,000	626,000	876,000	918,000	984,000	960,000	1,008,000	1,077,000			
外観及び外形寸法(mm)	 A'はバー端子を含む寸法 D'は補助ハンドルを含む寸法			50Hz、60Hzをご指定ください				50Hz、60Hzをご指定ください				
	 A 274 A'434 B 210 C 103 D 141			 A 710 A'870 B 210 C 185 D 225 D'333				 A 710 A'870 B 210 C 185 D 225 D'333				
定格	100V											
遮断容量 (kA)	100/200V											
	200V			100				125				
	415V			50				85				
標準接続方式	バー端子方式			バー端子方式				バー端子方式				
接続可能最大電線(mm ²)	-			-				-				
中感度形	標準仕様			標準仕様				標準仕様				
時延形	標準仕様			標準仕様				標準仕様				
取 付 可 能 付 属 装 置	接続方式	裏面形 SD	●	●				●				
		埋込形 FP	●	●				●				
	補助スイッチ	AX	●	●				●				
	警報スイッチ	AL	●	●				●				
	テストリード線引出し	TBL	●	●				●				
	端子台	TB	可 能	可 能				可 能				
	ハンドルロック	キャップ式 LC	-	-				-				
		施錠式 HL	●	●				●				
	外部操作ハンドル	HA	別売(HA-402)	別売(HA-801)				別売(HA-801)				
	バリア	BA	電源側付属	電源側付属				電源側付属				
端子カバー	表面形 TMC	別売(TMC-5D)	別売(TMC-6B) 電源側のみ				別売(TMC-6B) 電源側のみ					
	裏面形 BTC	-	-				-					
引外し方式	電子式可調整			電子式可調整				電子式可調整				
質量(kg)	12.9			42				42				
一梱入数	1			1				1				
特性、寸法図記載ページ	P.212			P.213				P.214				

付属装置価格は「付属装置」の項を参照。P.225～

(注1)時延形の型式は、GBL-803WAです。

(注2)時延形の型式は、GBL-1003Wです。



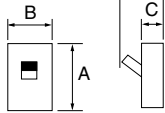
(注3)時延形の型式は、GBL-1203Wです。

400V級は必ず相間バリアをご使用ください。

(注)ご注文品番の後に裏面形はS、埋込形はFをつけてご注文ください。(フラッシュプレート：マンセル5Y7/1)

三相4線式回路用4極漏電遮断器OC付

過負荷・短絡保護兼用

4P・3E・100AF				4P・3E・225AF				極数(P)素子数(E)フレーム(L)(AF)											
GB-104A				GB-224A				型式											
200-415V				200-415V				定格電圧											
0.1秒以内		0.3/0.6/1.2秒(注1)		0.1秒以内		0.3/0.6/1.2秒(注2)		動作時間											
30mA	100/200/500mA	100/200/500mA		30mA	100/200/500mA	100/200/500mA		定格感度電流											
15A	104A0130	104A01W2	104A01W2L2	125A	224A1230	224A12W2	224A12W2L2	定格電流 ご注文品番 表面形											
20A	104A0230	104A02W2	104A02W2L2	150A	224A1530	224A15W2	224A15W2L2												
30A	104A0330	104A03W2	104A03W2L2	175A	224A1730	224A17W2	224A17W2L2												
50A	104A0530	104A05W2	104A05W2L2	200A	224A2030	224A20W2	224A20W2L2												
60A	104A0630	104A06W2	104A06W2L2	225A	224A2230	224A22W2	224A22W2L2												
75A	104A0730	104A07W2	104A07W2L2																
100A	104A1030	104A10W2	104A10W2L2																
表面形		裏面形(注)		埋込形(注)		表面形		裏面形(注)		埋込形(注)		接続方法							
122,000		127,820		140,000		179,000		192,000		208,600		標準価格(円)							
A 150 B 120 C 103 D 123								A 345 B 185 C 103 D 133								外観及び外形寸法(mm) 			
								100V				定格							
								100/200V				遮断容量							
				85				85				200V				(kA)			
				50				42				415V							
圧着端子方式(50A以下は線挿え方式)						圧着端子方式						標準接続方式							
6Q(50A以下は22)						100						接続可能最大電線(mm ²)							
標準仕様						標準仕様						中感度形							
標準仕様						標準仕様						時延形							
●						●						SD 裏面形 接続方式							
●						●						FP 埋込形							
●						●						AX 補助スイッチ							
●						●						AL 警報スイッチ							
●						●						TBL テストリード線引出し							
可能						可能						TB 端子台							
別売(LC-2C)						-						LC キャップ式 ハンドルロック							
●						●						HL 施錠式							
別売(HA-106)						別売(HA-405)						HA 外部操作ハンドル							
別売						電源側付属						BA バリア							
別売(TMC-3C、4P用)						別売(TMC-5B、4P用)						TMC 表面形 端子カバー							
別売(BTC-3C、4P用)						別売(BTC-5B、4P用)						BTC 裏面形							
完全電磁						熱動電磁						引外し方式							
2.8						9.3						質量(kg)							
1						1						一梱入数							
P.215						P.216						特性、寸法図記載ページ							

漏電遮断器

付属装置価格は「付属装置」の項を参照。P.225～ 適合圧着端子 P.264
 三相4線式回路に使用する遮断器です。過電流引外し素子をもたない中性極が一体化されており、
 4極同時開極のため不用意な開極によるトラブルがありません。
 (注1)時延形の型式は、GBL-104Aです。
 (注2)時延形の型式は、GBL-224Aです。
 (注)ご注文品番の後に裏面形はS、埋込形はFをつけてご注文ください。(フラッシュプレート：マンセル5Y7/1)

極数(P)素子数(E)フレーム(AF)	4P・3E・400AF			4P・3E・800AF			
型式	GB-404A			GB-804			
定格電圧	200-415V			415V			
漏電動作時間	0.1秒以内		0.3/0.6/1.2秒(注1)	0.1秒以内		0.3/1.2秒(注2)	
定格感度電流	30mA	100/200/500mA	100/200/500mA	100/200/500mA			
定格電流 ご注文品番 表面形	250A	404A2530	404A25W2	404A25W2L2	500A	80450W2	80450W2L24
	300A	404A3030	404A30W2	404A30W2L2	600A	80460W2	80460W2L24
	350A	404A3530	404A35W2	404A35W2L2	700A	80470W2	80470W2L24
	400A	404A4030	404A40W2	404A40W2L2	800A	80480W2	80480W2L24
接続方法	表面形	裏面形(注)	埋込形(注)	表面形	裏面形(注)	埋込形(注)	
標準価格(円)	352,000	370,000	440,300	799,000	831,600	905,000	
外観及び外形寸法(mm)	<p>A'はバー端子を含む寸法</p> <p>A 345 A' 421 B 185 C 103 D 133</p>			50Hz、60Hzをご指定ください <p>A 710 A' 870 B 280 C 185 D 225 D' 333</p>			
定格	100V						
遮断容量(kA)	100/200V						
	200V	85					
	415V	42		85			
標準接続方式	バー端子方式			バー端子方式			
接続可能最大電線(mm ²)	-			-			
中感度形	標準仕様			標準仕様			
時延形	標準仕様			標準仕様			
取付可能付属装置	裏面形 SD	●		●			
	埋込形 FP	●		●			
	補助スイッチ AX	●		●			
	警報スイッチ AL	●		●			
	テストリード線引出し TBL	●		●			
	端子台 TB	可 能		可 能			
	キャップ式 LC	-		-			
	ハンドルロック 施錠式 HL	●		●			
	外部操作ハンドル HA	別売(HA-405)			HA-801		
	バリア BA	電源側付属			電源側付属		
端子カバー	表面形 TMC	別売(TMC-5B、4P用)		別売(TMC-6)(電源側のみ)			
	裏面形 BTC	別売(BTC-5B、4P用)		-			
引外し方式	熱動電磁			熱動可調整電磁			
質量(kg)	10.2			50			
一梱入数	1			1			
特性、寸法図記載ページ	P.217			P.218			

付属装置価格は「付属装置」の項を参照。P.225～ 適合圧着端子 P.264

三相4線式回路に使用する遮断器です。過電流引外し素子をもたない中性極が一体化されており、4極同時開極のため不意な開極によるトラブルがありません。

(注1)時延形の型式は、GBL-404Aです。

(注2)時延形の型式は、GBL-804です。

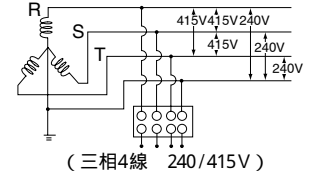
400V級は必ず相間バリアをご使用ください。

(注)ご注文品番の後に裏面形はS、埋込形はFをつけてご注文ください。(フラッシュプレート：マンセル5Y7/1)

4P・3E・1000AF			極数(P)素子数(E)フレーム(AF)
GB-1004			型式
415V			定格電圧
0.1秒以内	0.3/1.2秒(注1)		漏電動作時間
100/200/500mA			定格感度電流
1000A	100410W2	100410W2L2	定格電流 ご注文品番 表面形
表面形	裏面形(注)	埋込形(注)	接続方法
1,343,000	1,394,200	1,489,000	標準価格(円)
50Hz、60Hzをご指定ください			外観及び外形寸法(mm)
A 710 A'870 B 280 C 185 D 225 D'333			
			A'はバー端子を含む寸法 Dは補助ハンドルを含む寸法
			100V 定格
			100/200V 遮断容量
			200V (kA)
85			415V
バー端子方式			標準接続方式
-			接続可能最大電線(mm ²)
標準仕様			中感度形
標準仕様			時延形
●			SD 裏面形 接続方式
●			FP 埋込形
●			AX 補助スイッチ
●			AL 警報スイッチ
●			TBL テストリード線引出し
可能			TB 端子台
-			LC キャップ式 ハンドルロック
●			HL 施錠式
HA-801			HA 外部操作ハンドル
電源側付属			BA バリア
別売(TMC-6)(電源側のみ)			TMC 表面形 端子カバー
-			BTC 裏面形
熱動可調整電磁			引外し方式
60			質量(kg)
1			一梱入数
P.218			特性、寸法図記載ページ

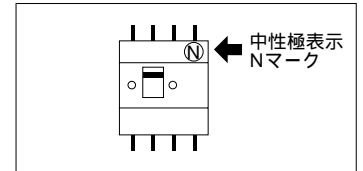
三相4線式回路用とは、
三相4線式回路に使用する遮断器で過電流引外し素子をもたない中性極が一体化されており4極同時開極のため不用意な開極によるトラブルはありません。

回路例



三相4線式回路への接続

三相4線式回路用4極漏電遮断器を使用し、三相4線式回路へ適用する場合、必ず中性線を中性線接続極へ接続してください。接続を誤りますと正常な動作を行いません。



使用可能電圧

定格電圧	使用可能電圧変動範囲
200-415V	160 ~ 484V
415V	320 ~ 484V

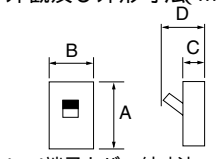
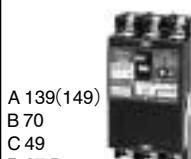
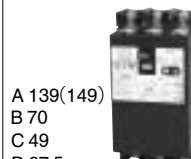
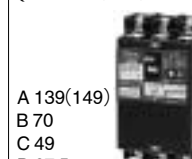
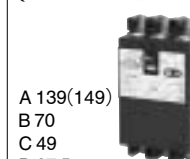
付属装置価格は「付属装置」の項を参照。P.225 ~
 (注1)時延形の型式は、GBL-1004です。
 400V級は必ず相間バリアをご使用ください。
 (注)ご注文品番の後に裏面形はS、埋込形はFをつけてご注文ください。
 (フラッシュプレート：マンセル5Y7/1)

単3中性線欠相保護付漏電遮断器OC付

生産終了予定品

漏電遮断器

生産終了予定品

極数(P)素子数(E)フレーム(AF)	3P・2E・50AF			3P・2E・50AF			3P・2E・60AF			3P・2E・60AF		
型式	GBU-53-1J			GBU-53-1HJA			GBU-63-1J			GBU-63-1HJA		
定格電圧	100/200V			100/200V			100/200V			100/200V		
漏電動作時間	0.1秒以内			0.1秒以内			0.1秒以内			0.1秒以内		
定格感度電流	15mA	30mA		30mA			15mA	30mA		30mA		
定格電流 ご注文品番 表面形	-		30A U5301J3030V	30A U5301HJA330V			-		30A U5301J3030V	30A U5301HJA330V		
	40A U5301J4015V	40A U5301J4030V		40A U5301HJA430V			60A U6301J6015V	60A U6301J6030V		60A U6301HJA630V		
	50A U5301J5015V	50A U5301J5030V		50A U5301HJA530V			-		-			
接続方法	表面形	裏面形(注)	埋込形(注)	表面形	裏面形(注)	埋込形(注)	表面形	裏面形(注)	埋込形(注)	表面形	裏面形(注)	埋込形(注)
標準価格(円)	12,100	14,000	17,800	12,100	14,000	17,800	12,900	15,600	19,600	12,900	15,600	19,600
外観及び外形寸法(mm)	(過電圧検出リード線付)			(過電圧検出リード線付)			(過電圧検出リード線付)			(過電圧検出リード線付)		
												
()端子カバー付寸法	A 139(149) B 70 C 49 D 67.5			A 139(149) B 70 C 49 D 67.5			A 139(149) B 70 C 49 D 67.5			A 139(149) B 70 C 49 D 67.5		
定格遮断容量(kA)	100V 100/200V 200V 415V	2.5		5.0			2.5		5.0			
標準接続方式	線挿入方式(圧着端子使用可能)			線挿入方式(圧着端子使用可能)			線挿入方式(圧着端子使用可能)			線挿入方式(圧着端子使用可能)		
接続可能最大電線(mm ²)	22			22			22			22		
中感度形	-			-			-			-		
時延形	-			-			-			-		
取付可能付属装置	裏面形 SD	●		●			●		●			
	埋込形 FP	●		●			●		●			
	補助スイッチ AX	●		●			●		●			
	警報スイッチ AL	●		●			●		●			
	テストリード線引出し TBL	●		●			●		●			
	端子台 TB	可能(縦形)		可能(縦形)			可能(縦形)		可能(縦形)			
	ハンドル キャップ式 LC・RC	別売(RC-KA)		別売(RC-KA)			別売(RC-KA)		別売(RC-KA)			
	ロック 施錠式 HL	-		-			-		-			
	外部操作ハンドル HA	-		-			-		-			
	バリア BA	-		-			-		-			
端子カバー	表面形 TMC	付 属		付 属			付 属		付 属			
	裏面形 BTC	裏面形付属		裏面形付属			裏面形付属		裏面形付属			
引外し方式	熱動電磁			熱動電磁			熱動電磁			熱動電磁		
重量(kg)	0.35			0.35			0.38		0.38			
一梱入数	20			20			20		20			
特性、寸法図記載ページ	P.223			P.223			P.223		P.223			

100/200Vは単相3線式における200Vを表します。(注)ご注文品番の後に裏面形はS、埋込形はFをつけてご注文ください。

(フラッシュプレート:マンセル5Y7/1)

JIS C-8371	定格動作過電圧	135V
	定格不動作過電圧	120V以上
	定格過電圧動作時間	1秒以内

過電圧検出リード線 耐熱ビニル電線

白色0.5mm² 400mm

付属装置価格は「付属装置」の項を参照 P.225~

適合圧着端子 P.264

太陽光発電システム用単3中性線欠相保護付漏電遮断器

OC付

商用電源側漏電遮断器

生産終了予定品

検知器保護用マイクロスイッチ付

3P・3E・50AF	3P・3E・60AF	極数(P)素子数(E)フレーム(AF)
GBU-53J	GBU-63J	型式
100/200V	100/200V	定格電圧
0.1秒以内	0.1秒以内	動作時間
30mA	30mA	定格感度電流
30A U53J3030V	60A U63J6030V	定格電流 ご注文品番 表面形
40A U53J4030V		
50A U53J5030V		
表面形	表面形	接続方法
13,000	13,800	標準価格(円)
(過電圧検出リード線付)  A 139(149) B 70 C 49 D 67.5	(過電圧検出リード線付)  A 139(149) B 70 C 49 D 67.5	外観及び外形寸法(mm)  (端子カバー付寸法)
2.5	2.5	100V 定格 100/200V 遮断容量 200V (kA) 415V
線挿え方式(圧着端子使用可能)	線挿え方式(圧着端子使用可能)	標準接続方式
22	22	接続可能最大電線(mm ²)
-	-	中感度形
-	-	時延形
-	-	SD 裏面形 接続方式
-	-	FP 埋込形
-	-	AX 補助スイッチ
-	-	AL 警報スイッチ
-	-	TBL テストリード線引出し
-	-	TB 端子台
別売(RC-KA)	別売(RC-KA)	LC・RC キャップ式ハンドル
-	-	HL 施錠式 ロック
-	-	HA 外部操作ハンドル
-	-	BA バリア
付 属	付 属	TMC 表面形 端子カバー
-	-	BTC 裏面形
熱動電磁	熱動電磁	引外し方式
0.37	0.4	重量(kg)
1	1	一梱入数
P.223	P.223	特性、寸法図記載ページ

漏電遮断器

生産終了予定品

太陽光発電システム対応住宅用分電盤は、商用電源側と太陽電池側に遮断器を設置して、回線(漏電・過負荷・短絡)と欠相(電圧不平衡)の両方を保護します。

太陽光発電システムの発電方式が、単相2線式の場合には、住宅用分電盤の主幹に3P3Eの単3中性線欠相保護付漏電遮断器を設置し、太陽電池側には3P2Eの単3中性線欠相保護付の配線用遮断器を設置します。

太陽光発電システムの発電方式が、単相3線式の場合には、住宅用分電盤の主幹に3P3Eの単3中性線欠相保護付漏電遮断器を設置し、太陽電池側には3P3Eの一般の配線用遮断器を設置します。単3中性線欠相保護機能

JIS C-8371	定格動作過電圧	135V
	定格不動作過電圧	120V以上
	定格過電圧動作時間	1秒以内

電圧の表示「100/200V」は、単相3線式の回路電圧200Vを表します。

過電圧検出リード線は、耐熱ビニル電線 白色 0.5mm² 400mmを使用しています。

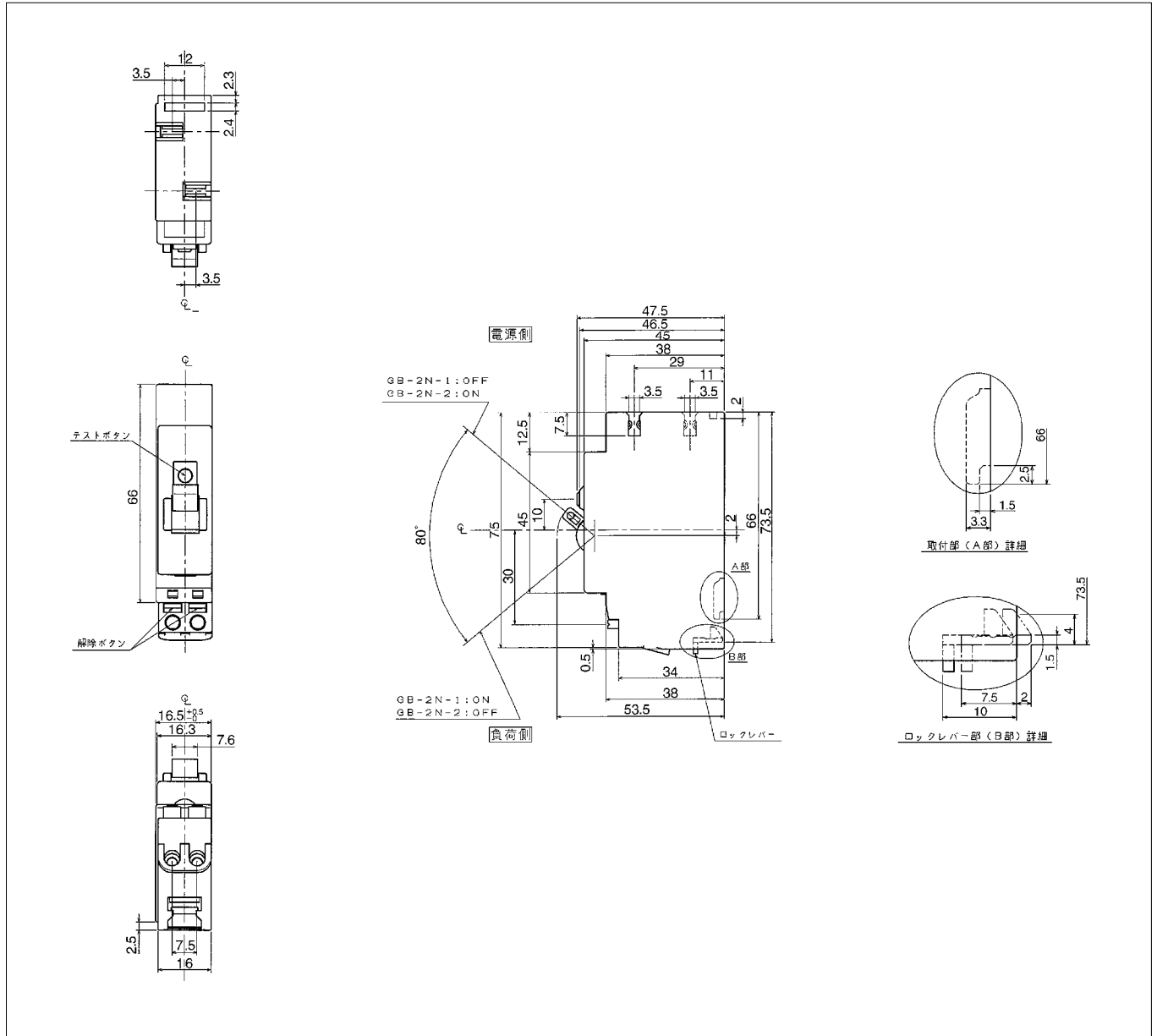
適合圧着端子 P.264

外形寸法図・動作特性曲線

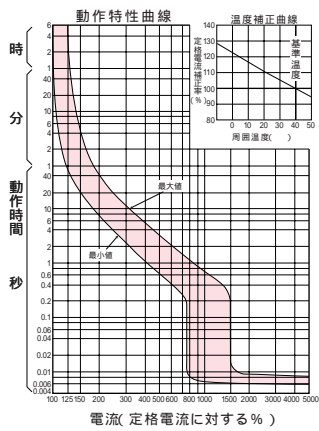
■GB-2N-1(分岐上列用) GB-2N-2(分岐下列用)

単位：mm

漏電遮断器

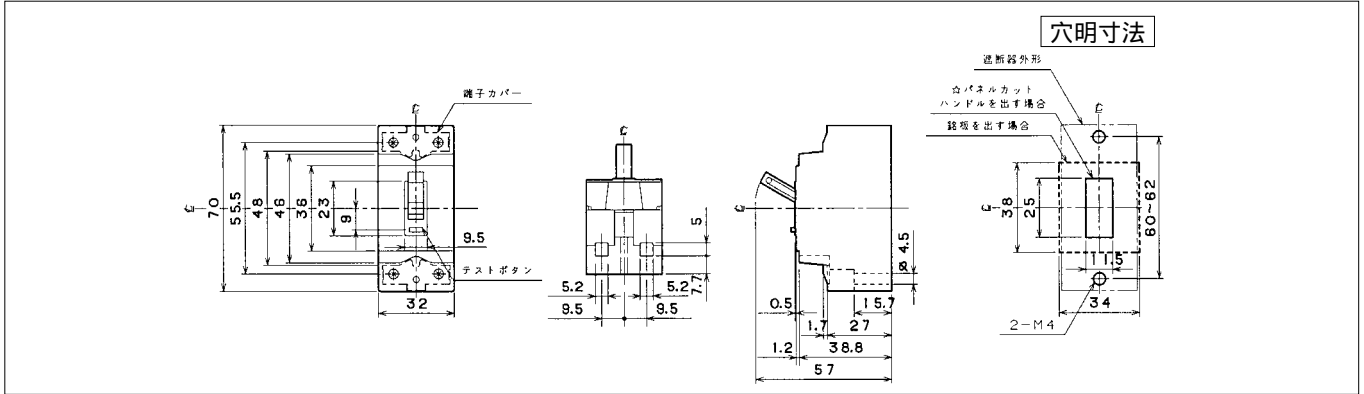


GB-2N-1・GB-2N-2

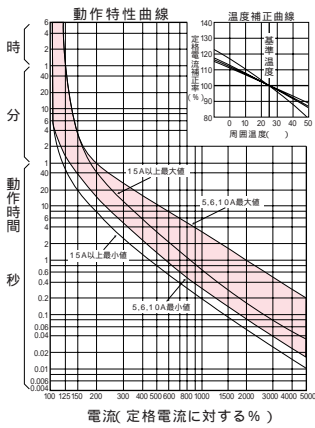


■GB-1ZA、GB-2ZA、GT-2ZA

単位：mm

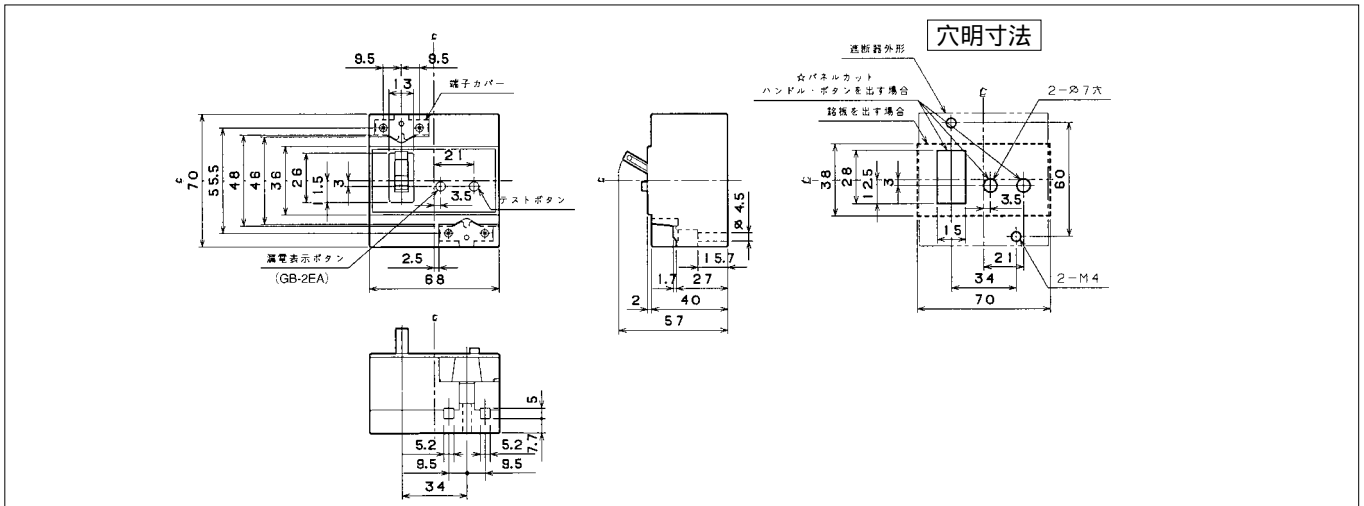


GB-1ZA、GB-2ZA

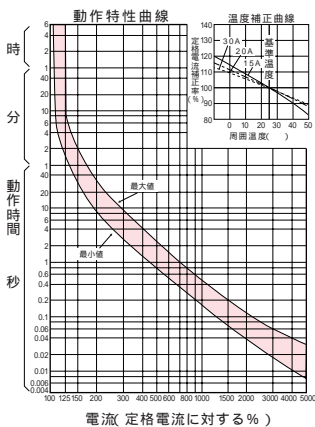


■GB-2EA、GT-2EA (GT-2EAには漏電表示ボタンはありません。)/JIS互換性寸法

単位：mm



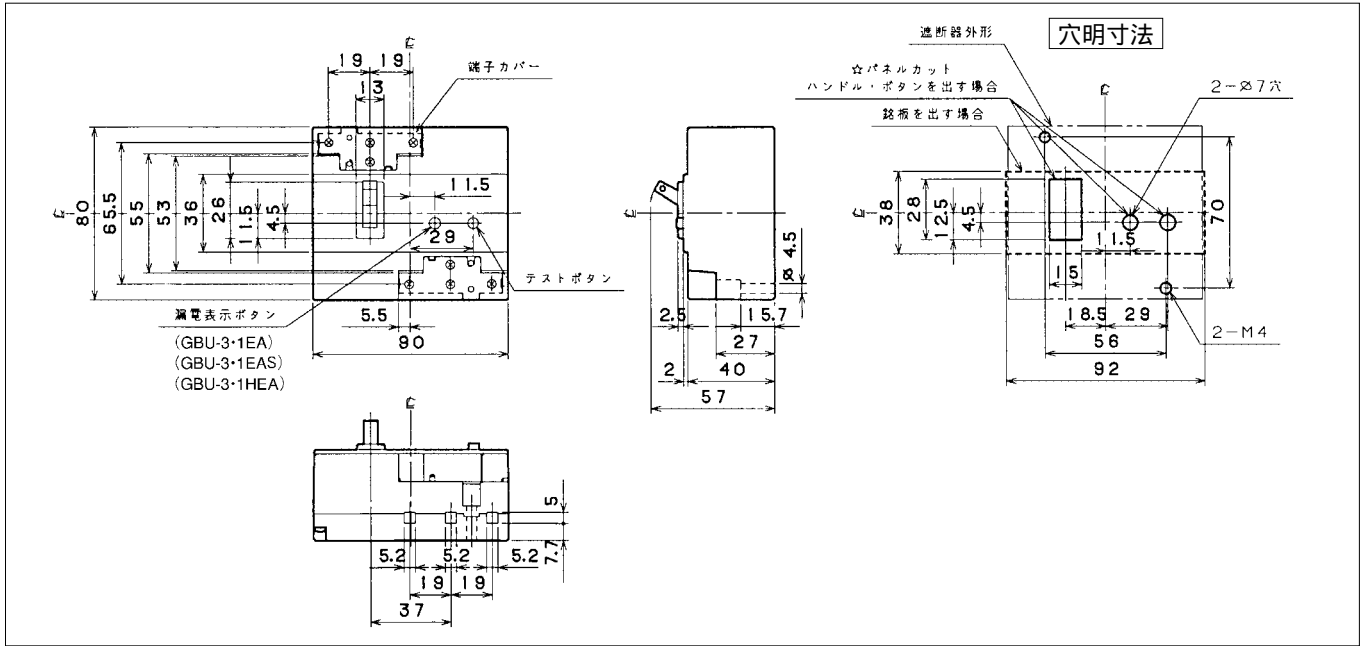
GB-2EA



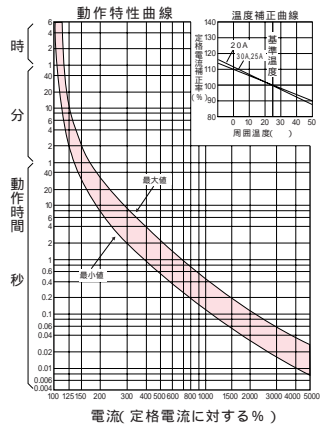
■GT-31EA, GBU-3・1EA, GBU-3・1HEA, GBU-3・1EAS (GT-31EAには漏電表示ボタンはありません。)/JIS互換性寸法

単位：mm

漏電遮断器



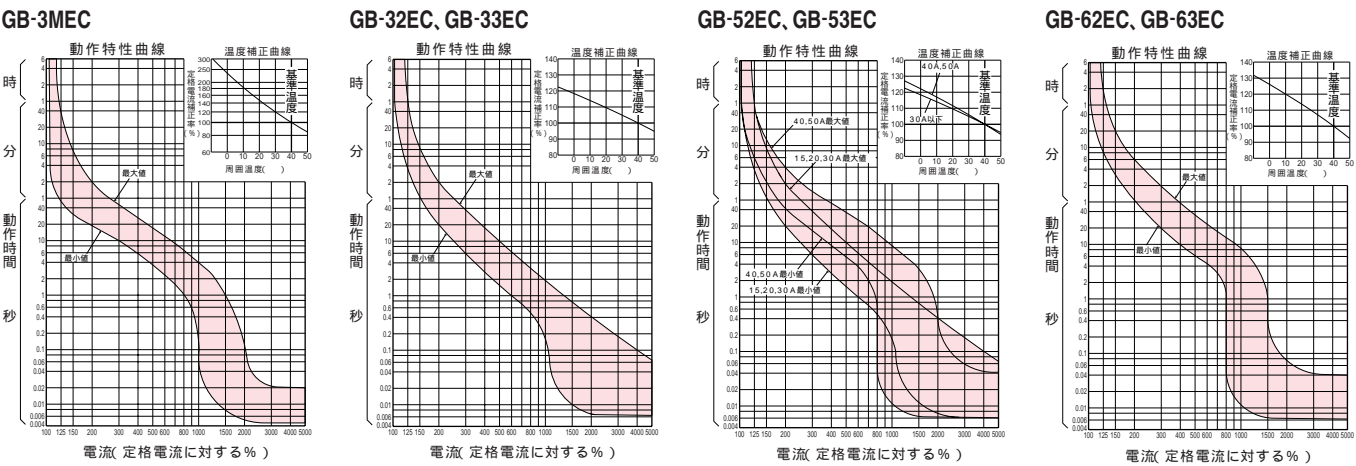
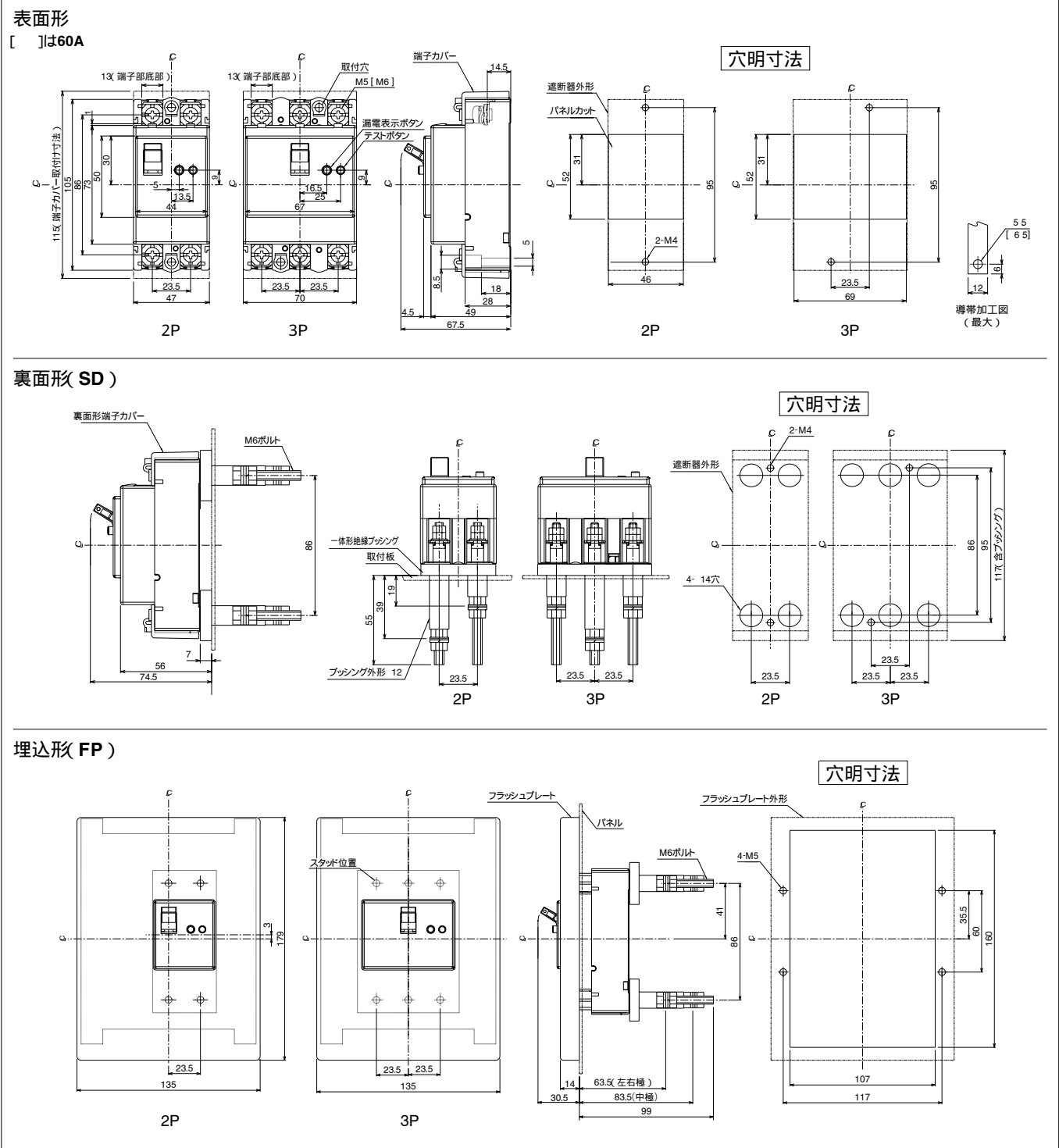
GBU-3・1EA, GBU-3・1HEA, GBU-3・1EAS



■GB-3MEC、GB-32EC、GB-33EC、GB-52EC、GB-53EC、GB-62EC、GB-63EC

単位：mm

漏電遮断器

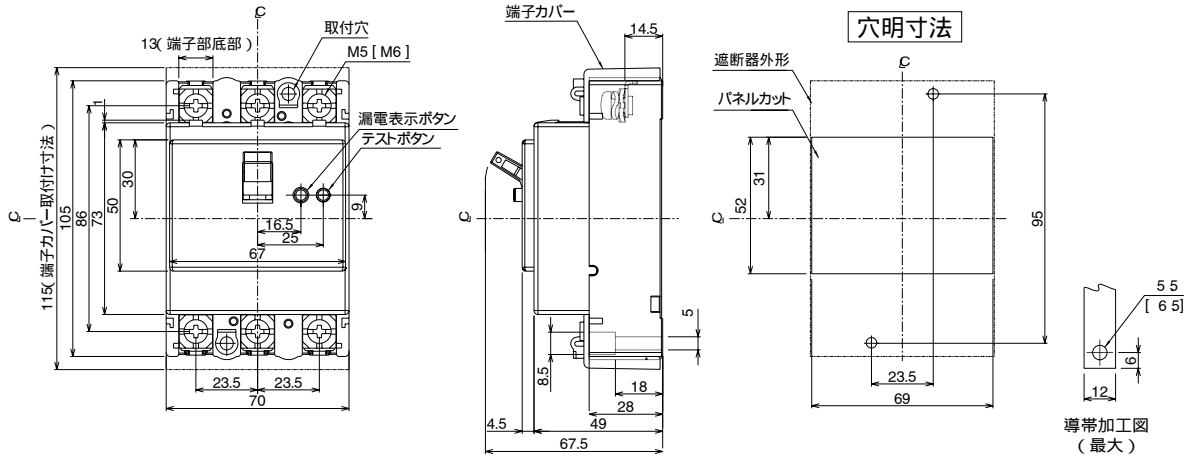


■GBU-53・1EC、GBU-63・1EC、GBU-53EC、GBU-63EC、GBU-53・1ECS

単位：mm

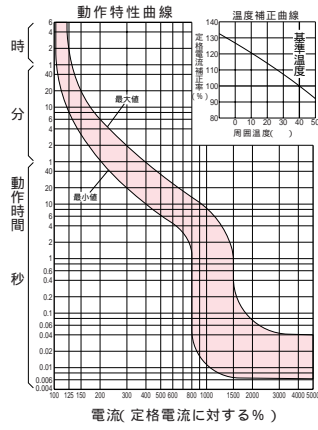
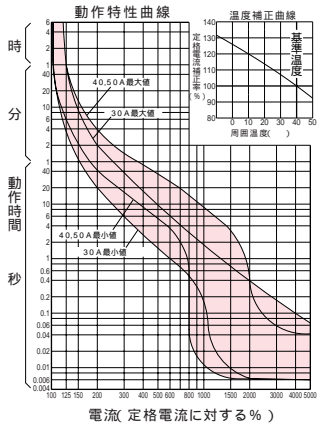
漏電遮断器

表面形
[]は60A



GBU-53・1EC、GBU-53・1ECS、GBU-53EC

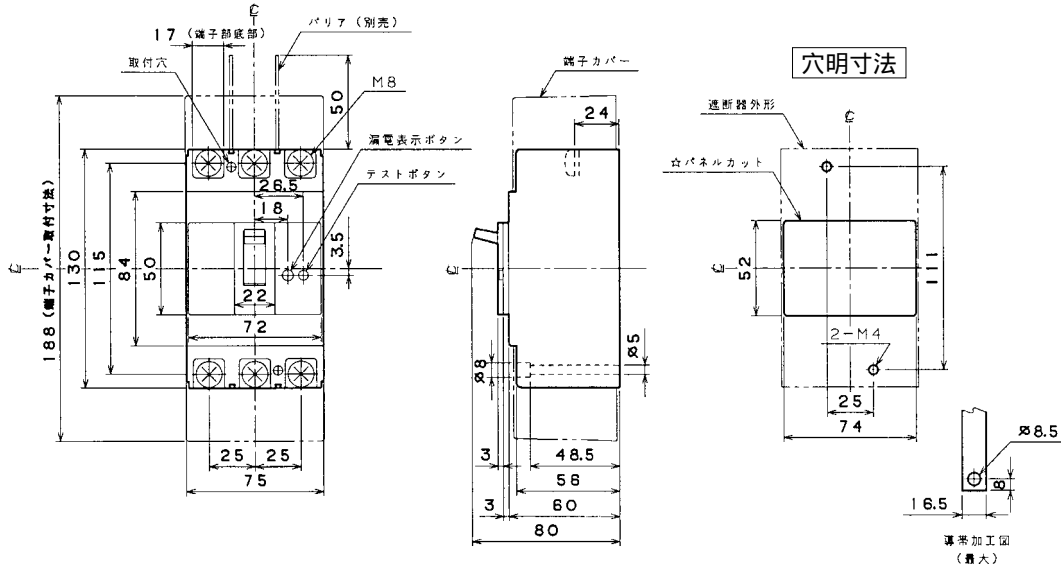
GBU-63・1EC、GBU-63EC



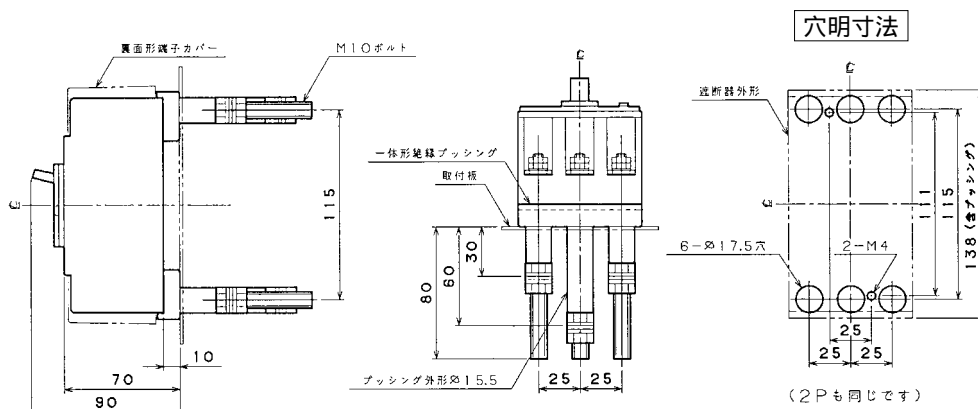
■GB-72EA、GB-73EA、GB-102EA、GB-103EA(2Pは3Pの中極導体を除いたものです。)

単位：mm

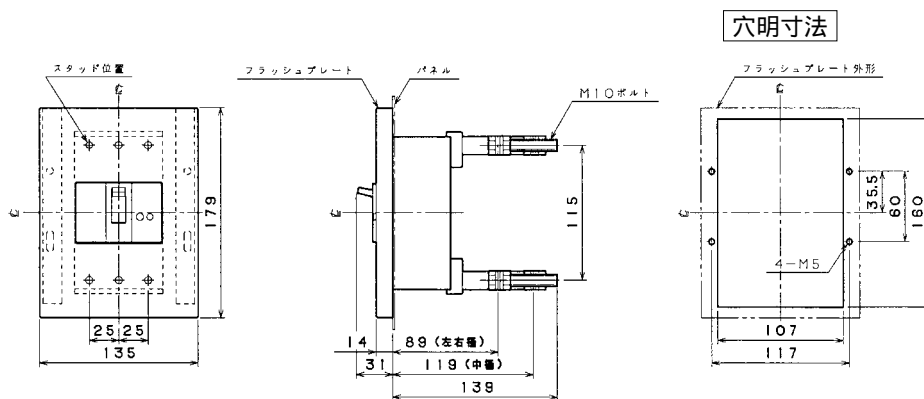
表面形



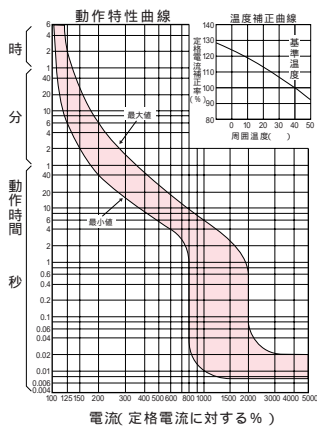
裏面形 (SD)



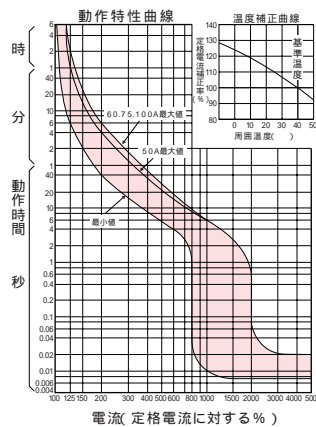
埋込形 (FP)



GB-72EA、GB-73EA

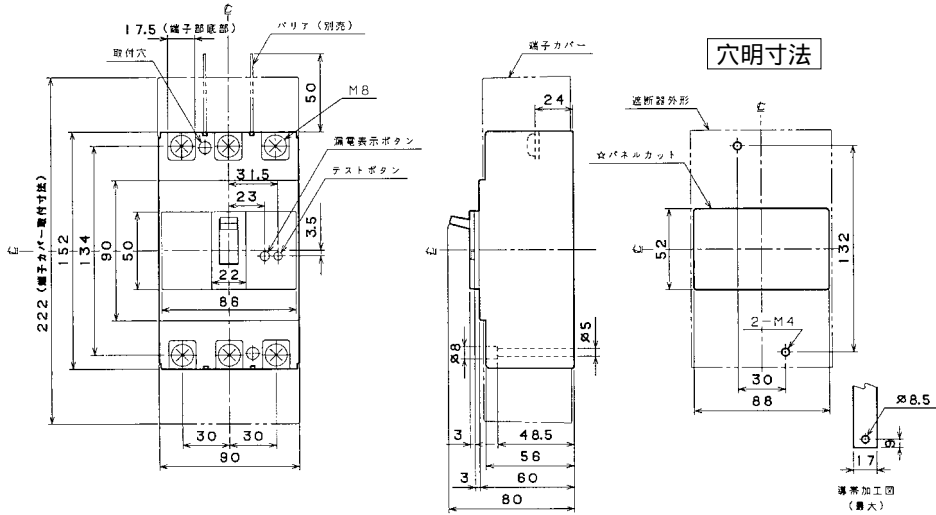


GB-102EA、GB-103EA

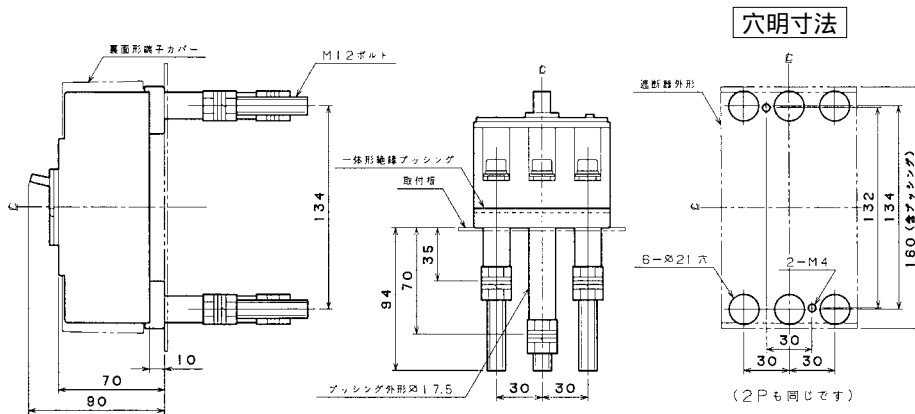


■GB-122EA, GB-123EA, GBU-123・1EA, GBU-123EA, GB-152EA, GB-153EA, GBU-153・1EA, GBU-153EA(2Pは3Pの中極導体を除いたものです。) 単位：mm

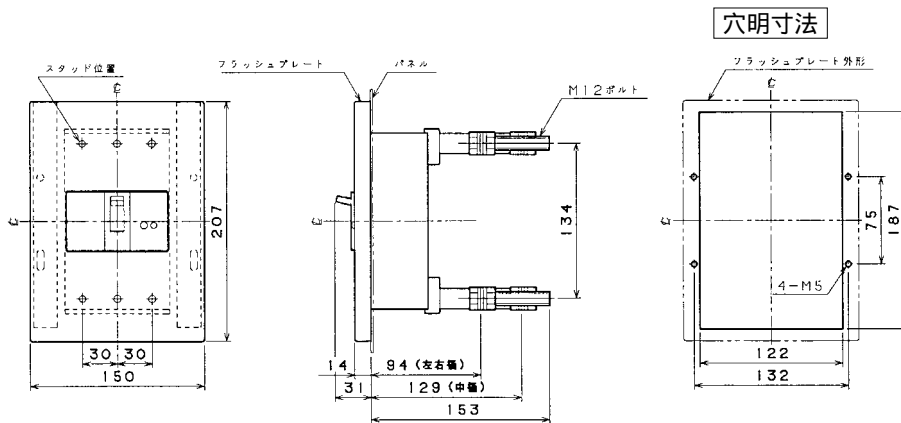
表面形



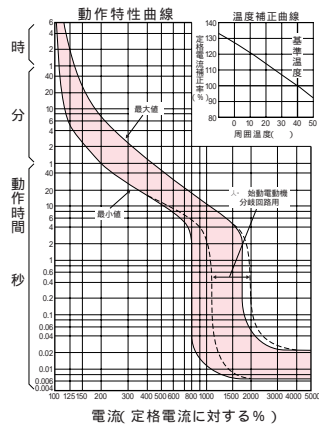
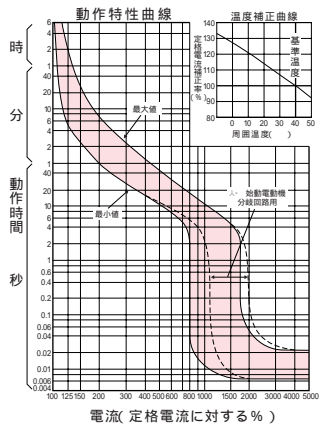
裏面形 (SD)



埋込形 (FP)



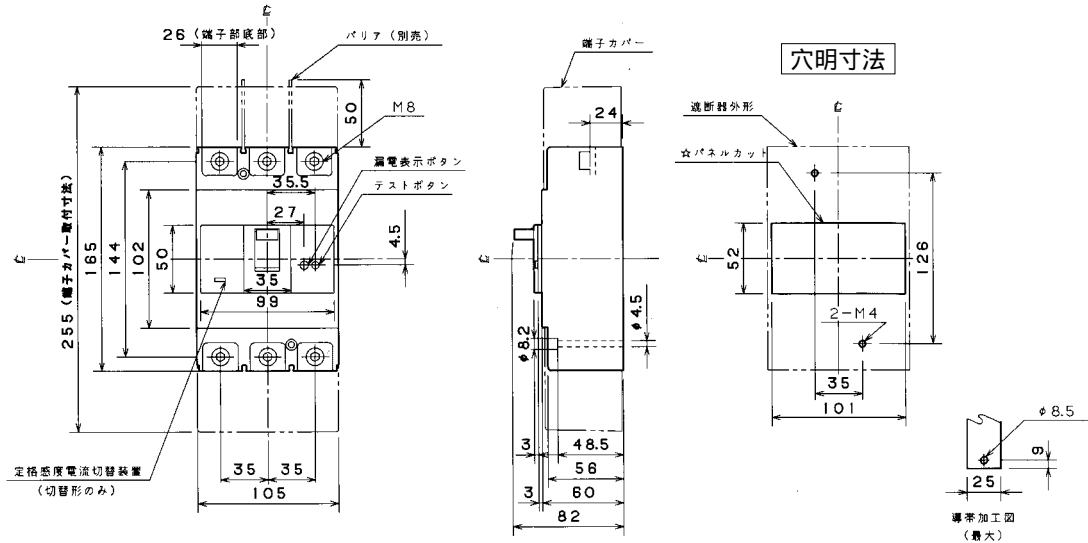
GB-122EA, GB-123EA, GBU-123・1EA, GBU-123EA GB-152EA, GB-153EA, GBU-153・1EA, GBU-153EA



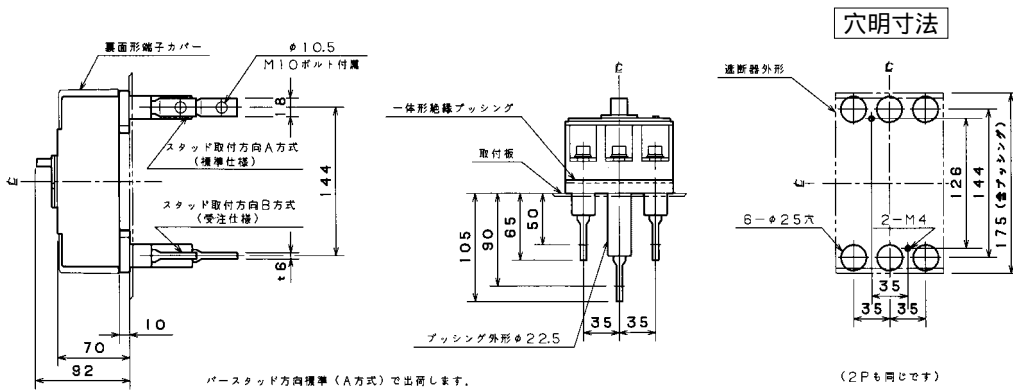
■GB-222EA、GB-223EA、GBU-223・1EA、GBU-223EA、GB-253EA、GBU-253・1EA、GBU-253EA(2Pは3Pの中極導体を除いたものです。)

単位：mm

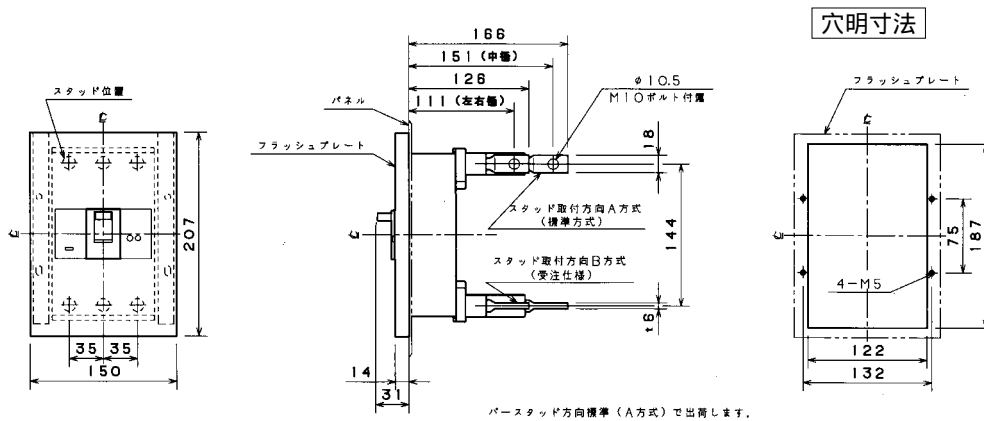
表面形



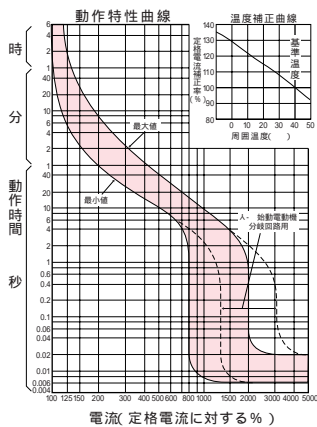
裏面形 (SD)



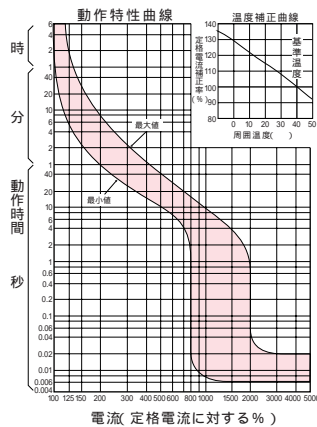
埋込形 (FP)



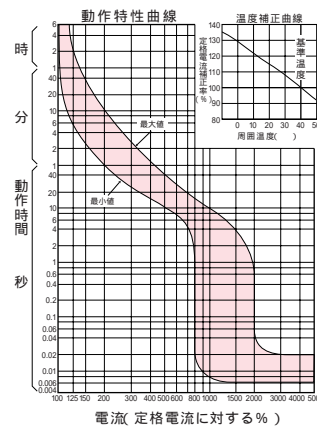
GB-222EA、GB-223EA



GBU-223・1EA、GBU-223EA



GB-253EA、GBU-253・1EA、GBU-253EA

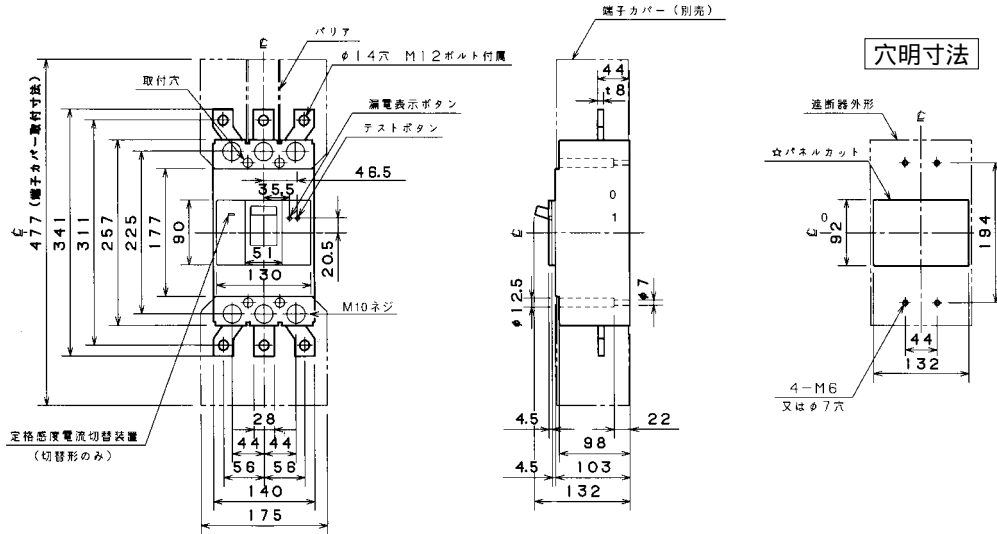


■GB-403EA, GBU-403・1EA, GBU-403EA

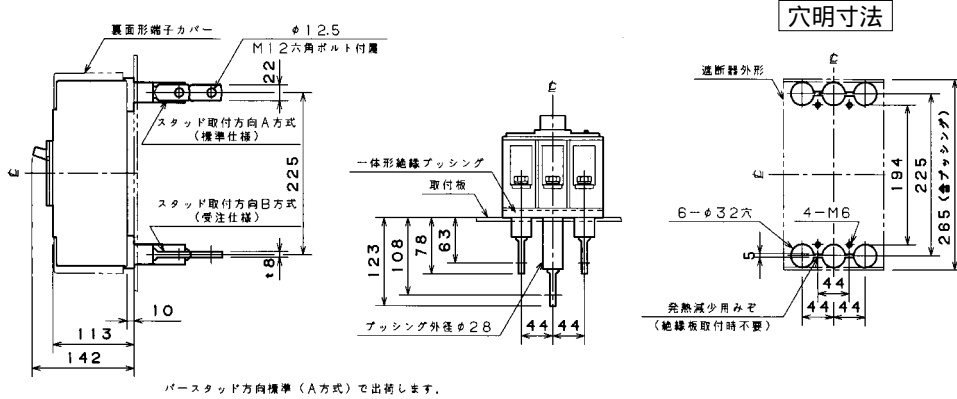
単位：mm

漏電遮断器

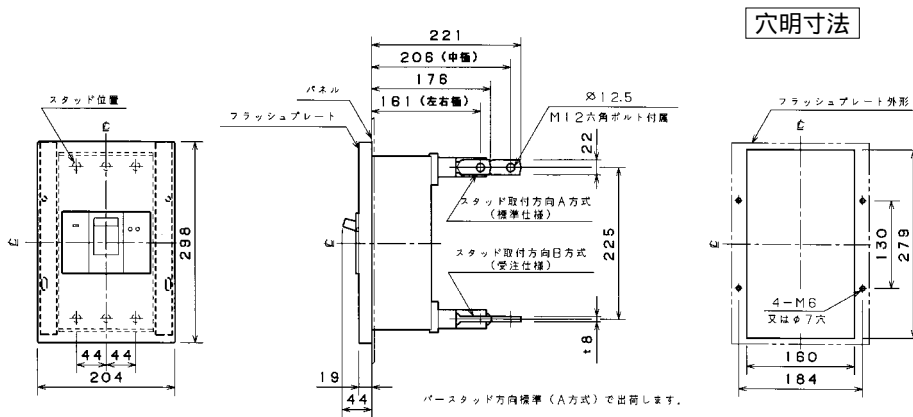
表面形



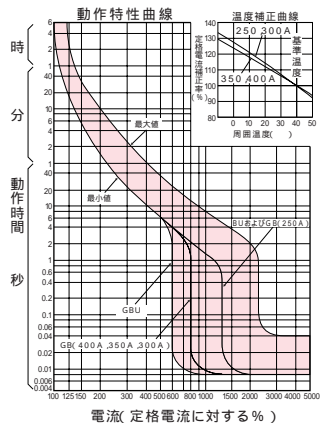
裏面形 (SD)



埋込形 (FP)



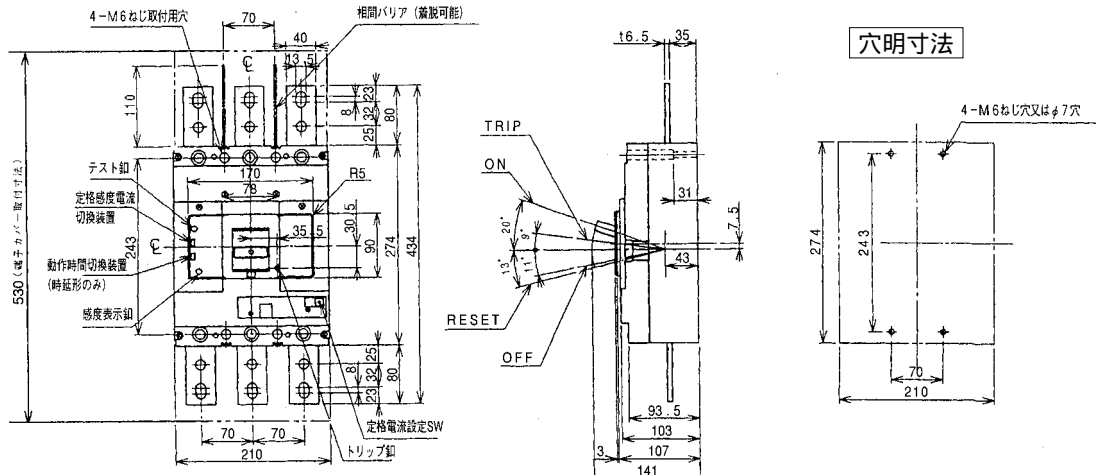
GB-403EA, GBU-403・1EA, GBU-403EA



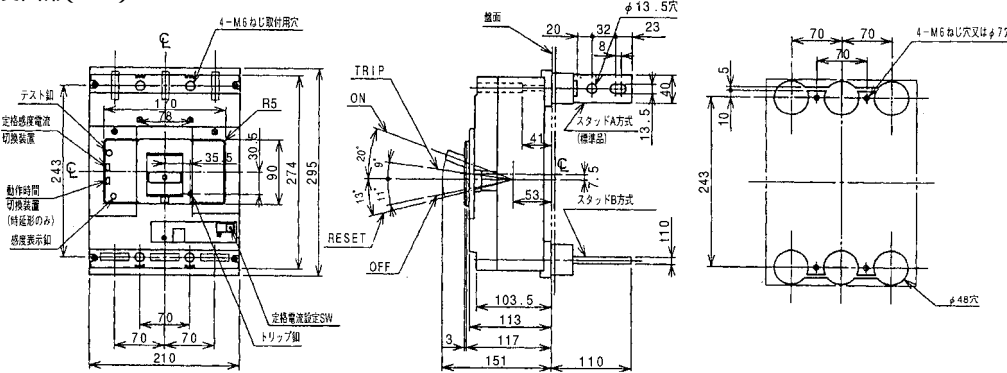
■GB-603EB

単位：mm

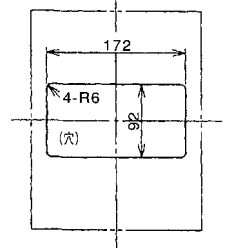
表面形



裏面形 (SD)

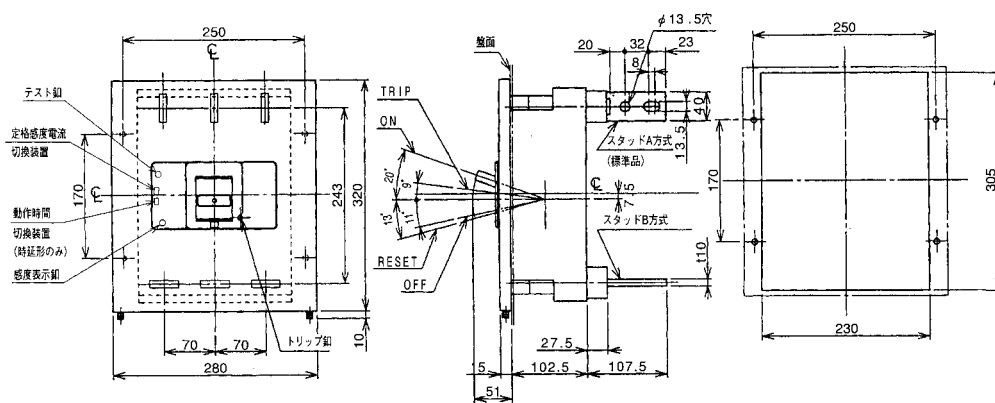


表板穴明寸法

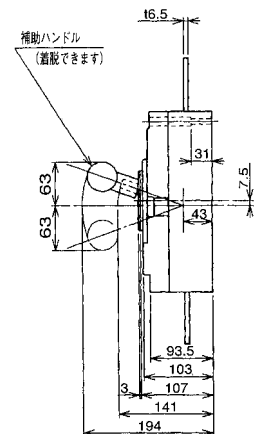


表板の高さは遮断器の底面より103mmの場合です。寸法は遮断器の窓枠に対して片側1mmの隙間をもたせた場合です。

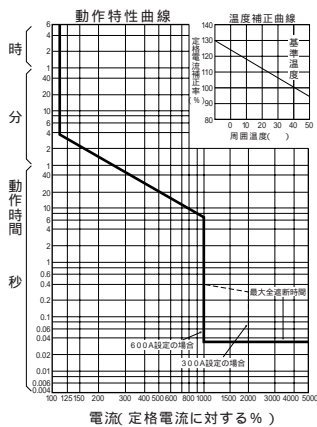
埋込形 (FP)



丸形補助ハンドル(別売)

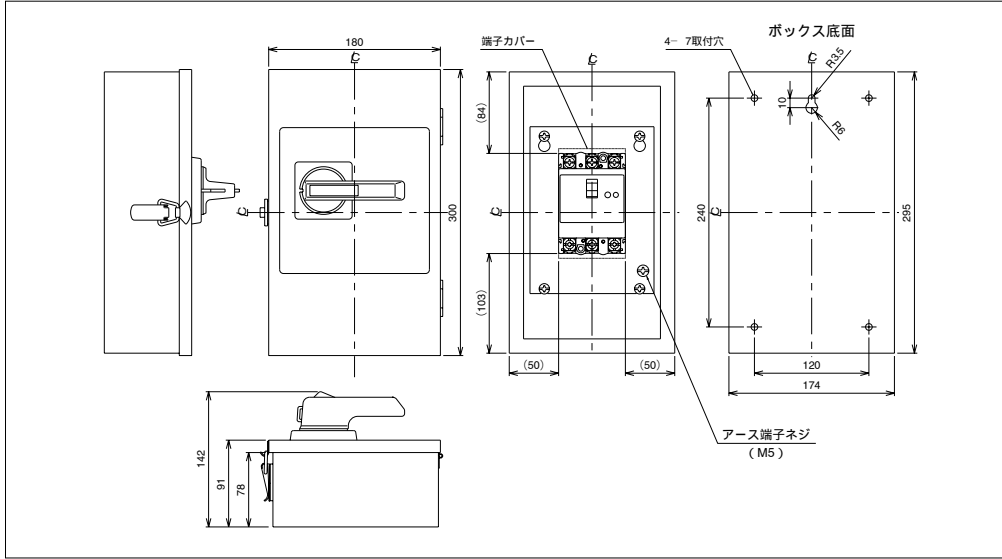


GB-603EB



■GB-D63E

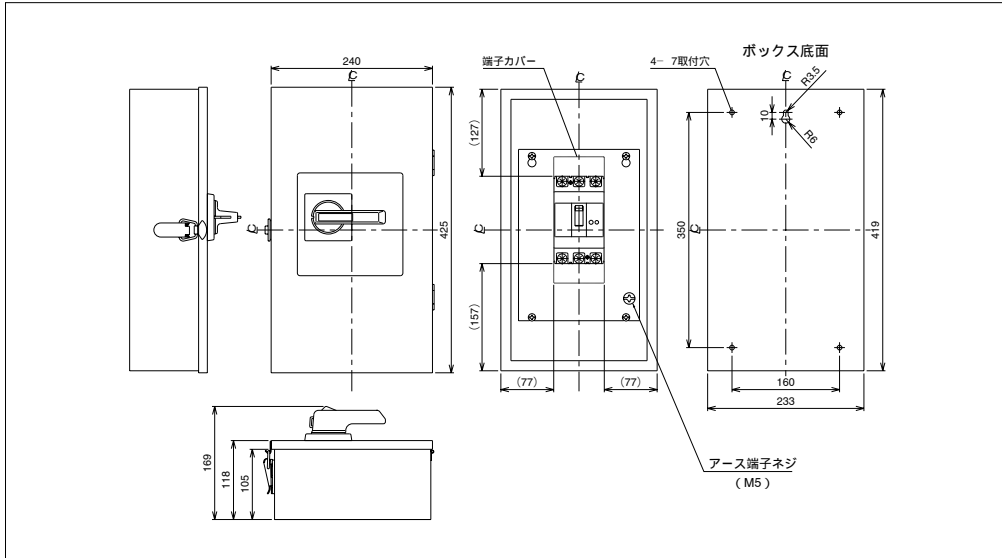
単位：mm



漏電遮断器

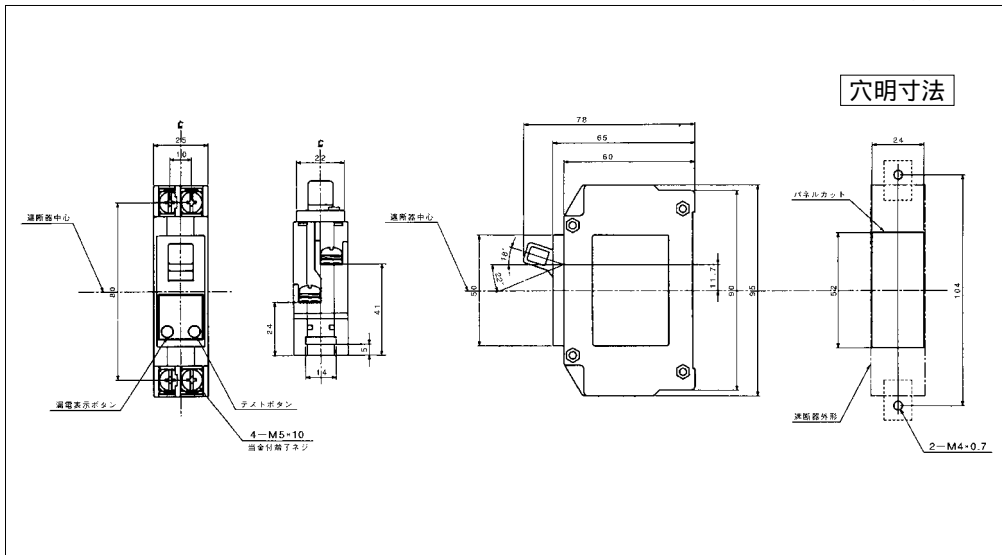
■GB-D103E

単位：mm

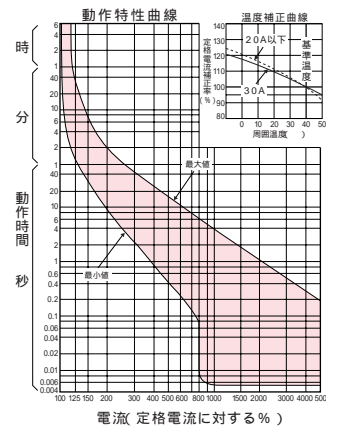


■GBN-51、GBN-52

単位：mm

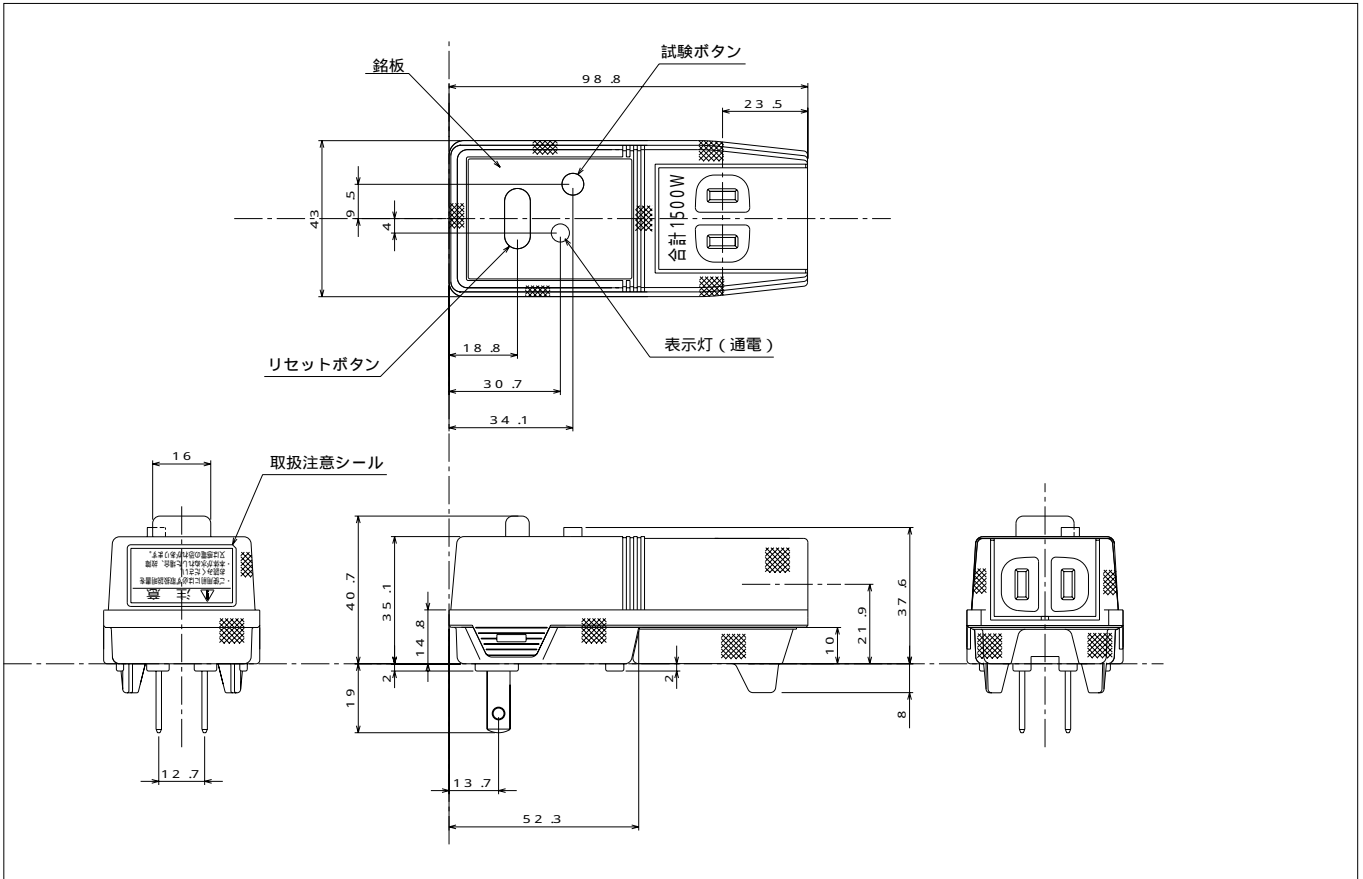


GBN-51、GBN-52



■GR-XB(ビリビリガード)

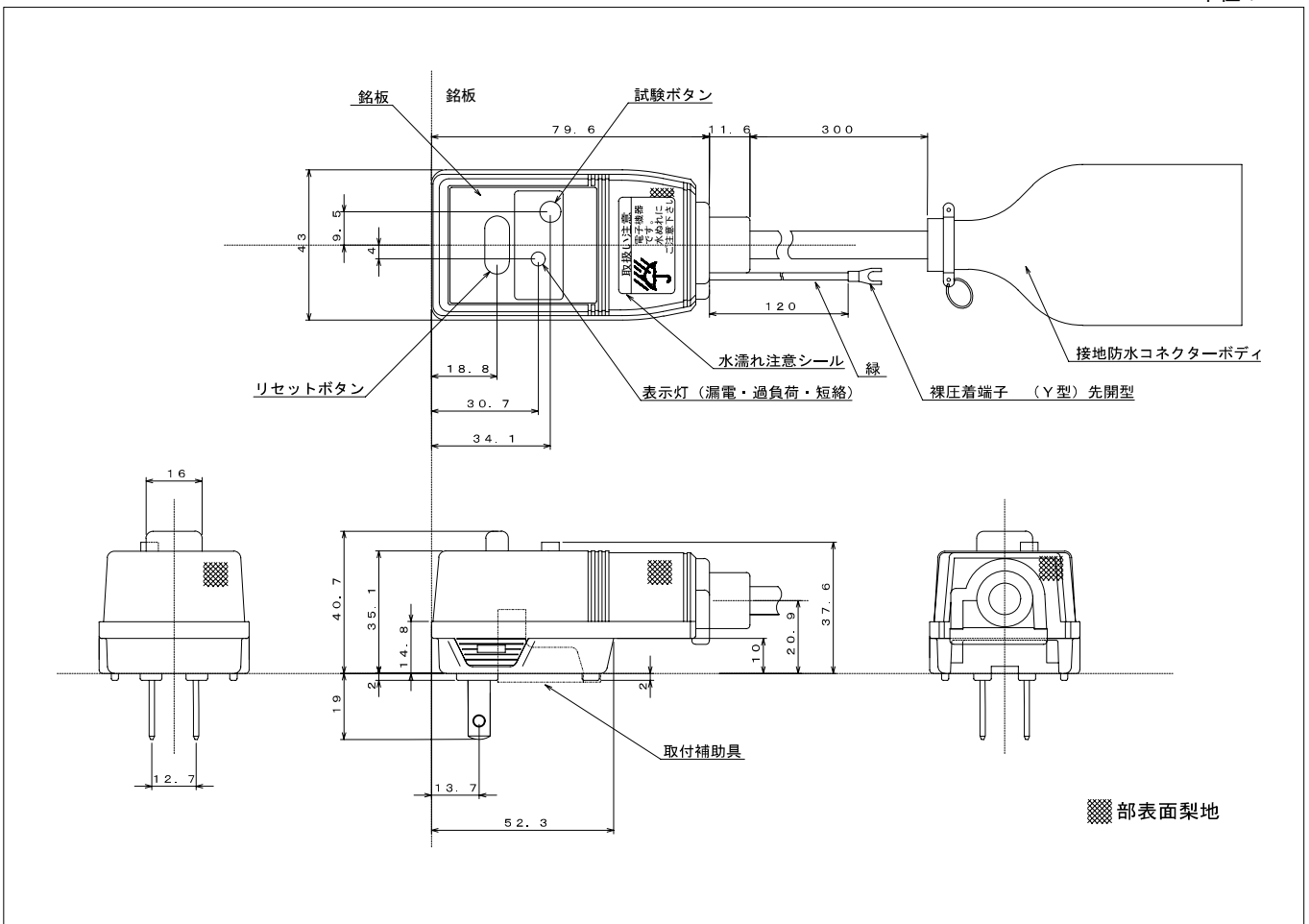
単位：mm



漏電遮断器

■PD-R(漏電保護プラグ)

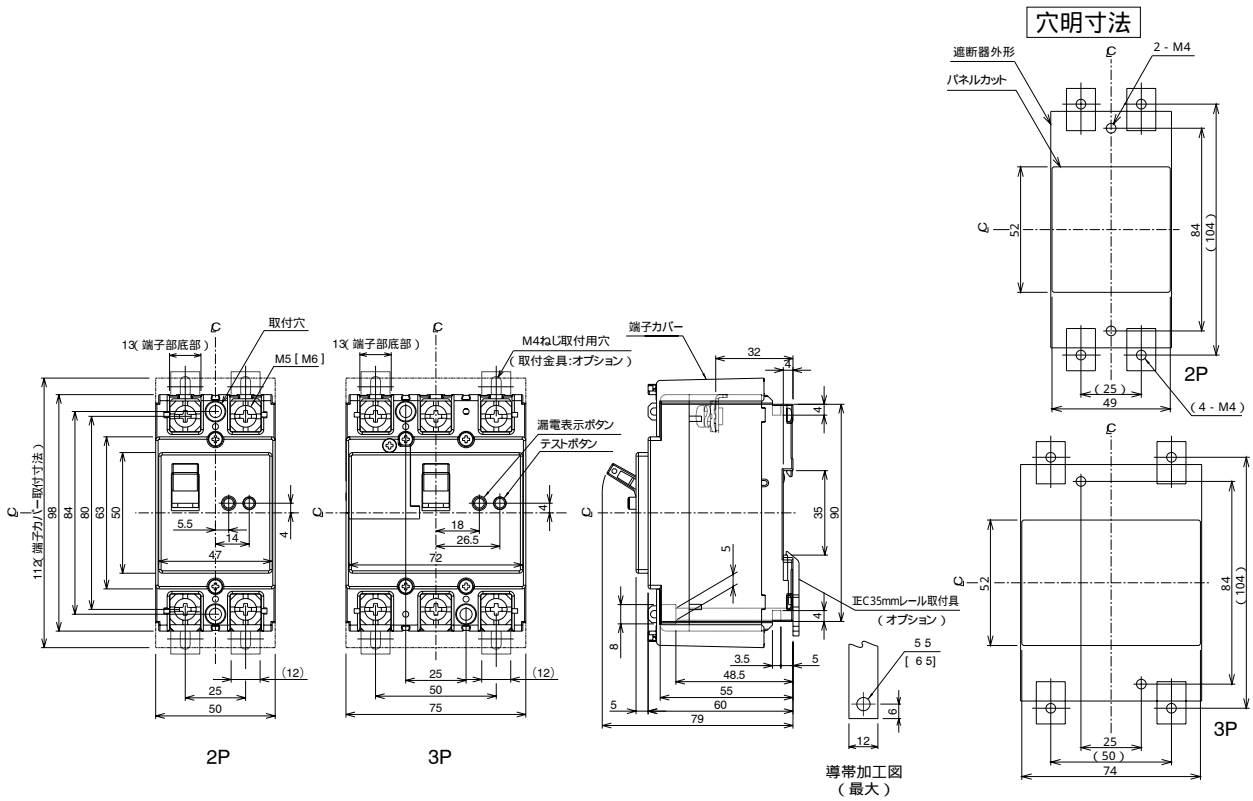
単位：mm



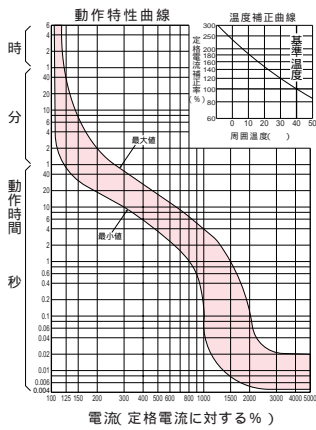
■GB-32MKC、GB-33MKC、GB-52KC、GB-53KC、GB-62KC、GB-63KC、GBU-53・1KC、GBU-53KC、GBU-53・1KCS、GBU-63・1KC、GBU-63KC

単位：mm

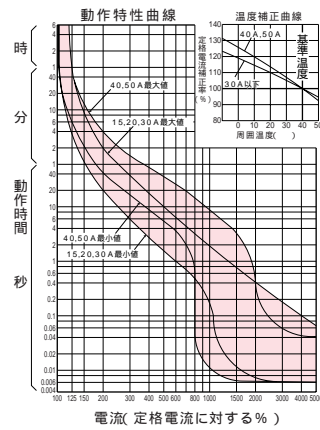
[]は60A



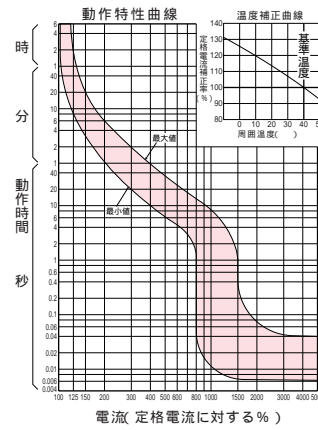
GB-32MKC、GB-33MKC



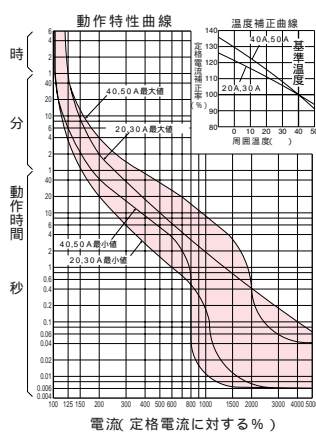
GB-52KC、GB-53KC



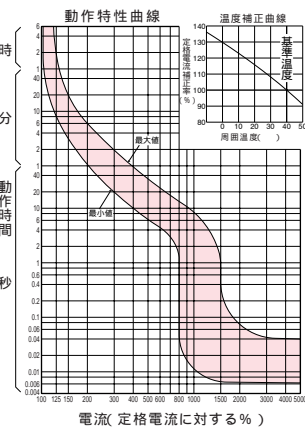
GB-62KC、GB-63KC



GBU-53・1KC、GBU-53・1KCS、GBU-53KC

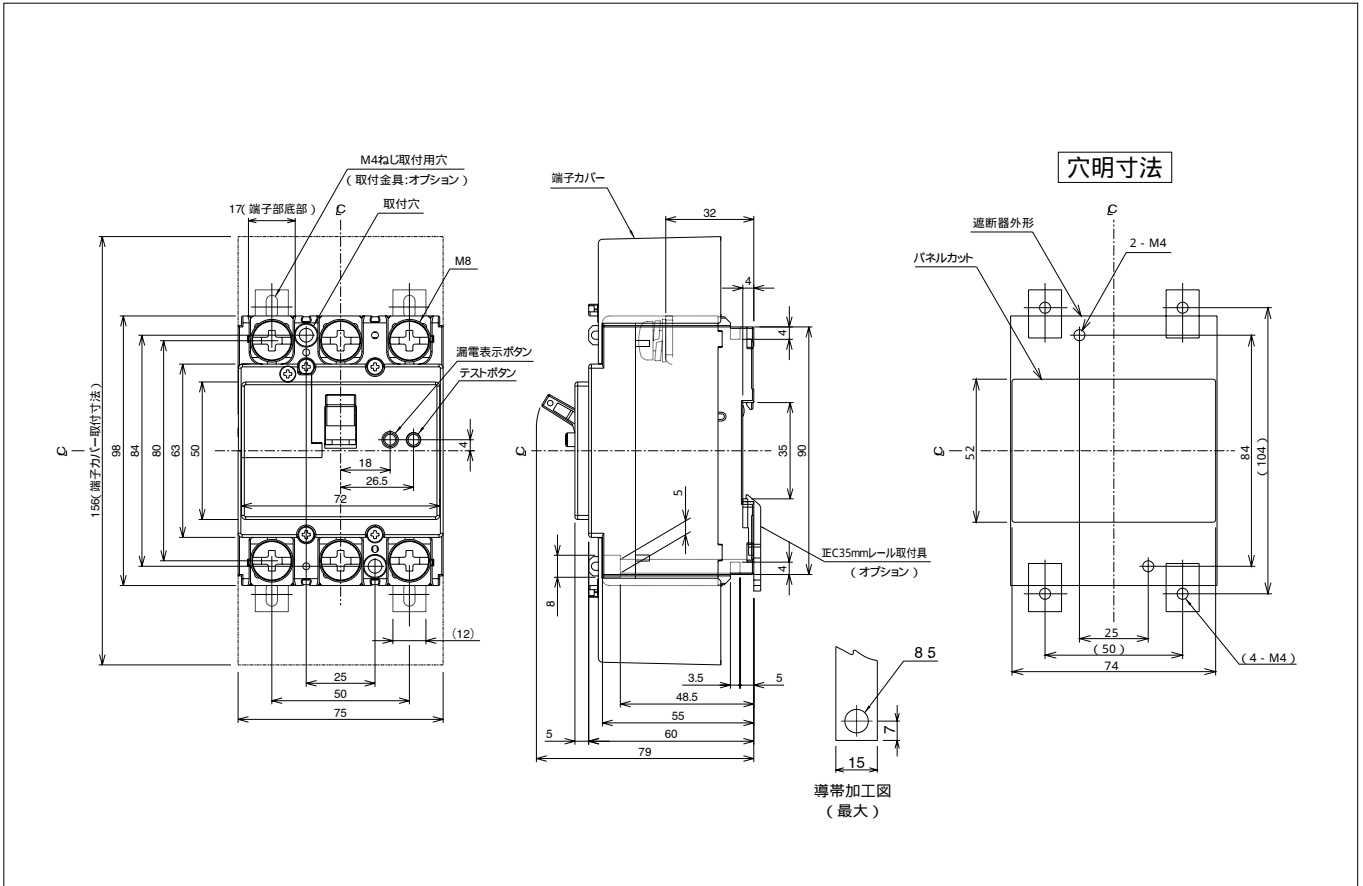


GBU-63・1KC、GBU-63KC



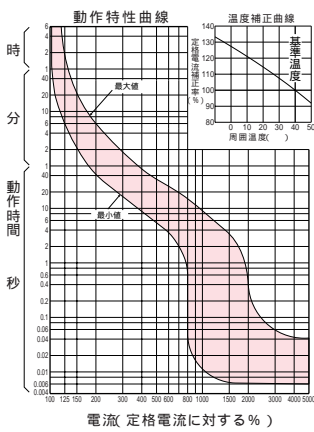
■GB-73KC、GB-103KC、GBU-73・1KC、GBU-103・1KC、GBU-103KC

単位：mm

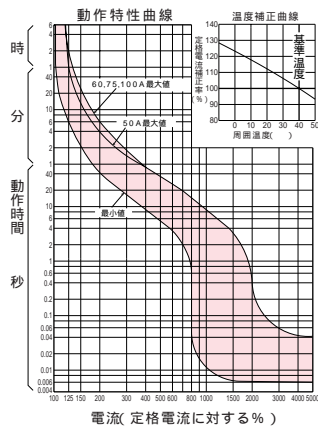


漏電遮断器

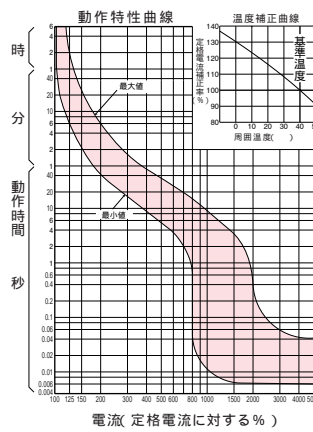
GB-73KC



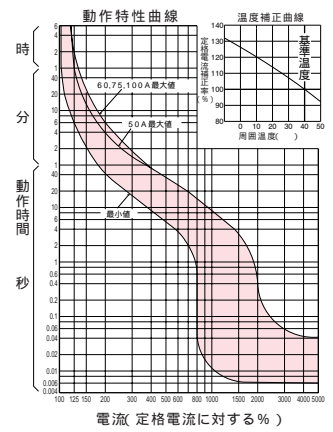
GB-103KC



GBU-73・1KC



GBU-103・1KC、GBU-103KC

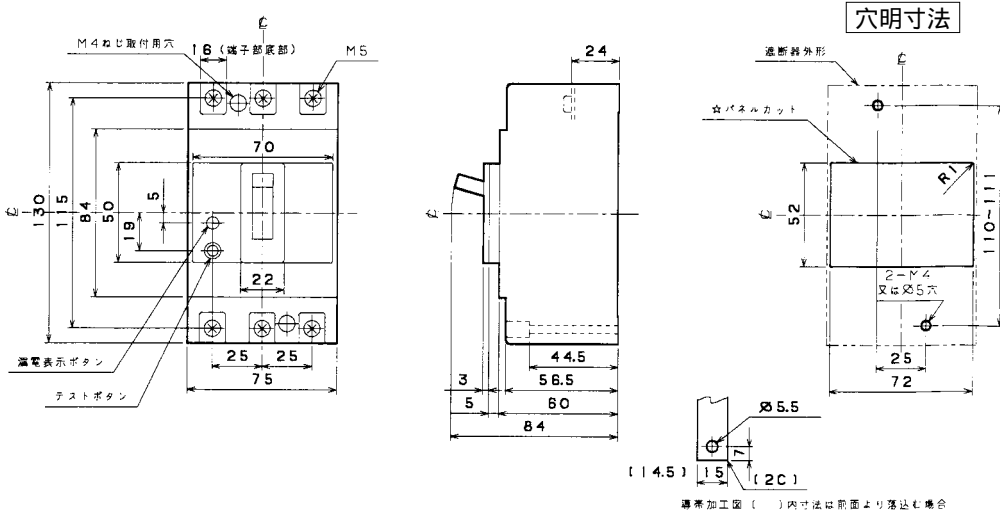


■GB-53FA

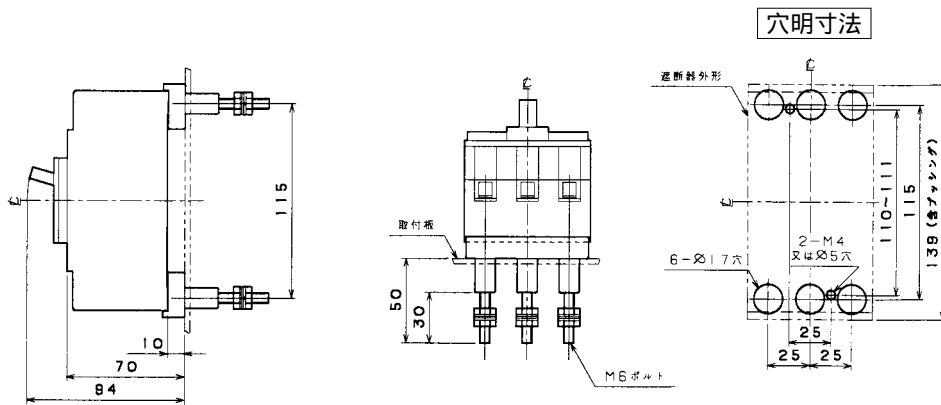
単位：mm

漏電遮断器

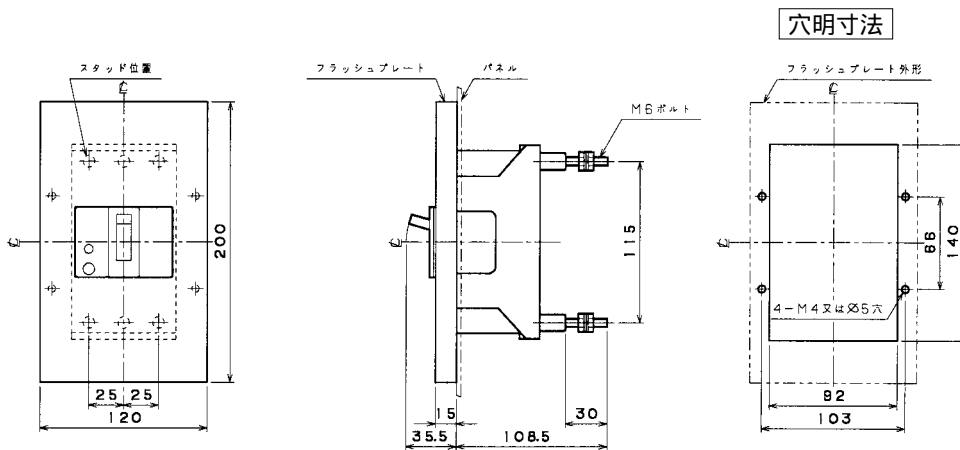
表面形



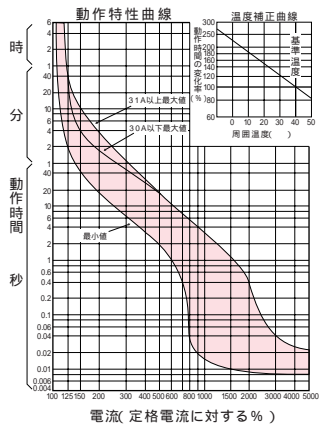
裏面形 (SD)



埋込形 (FP)



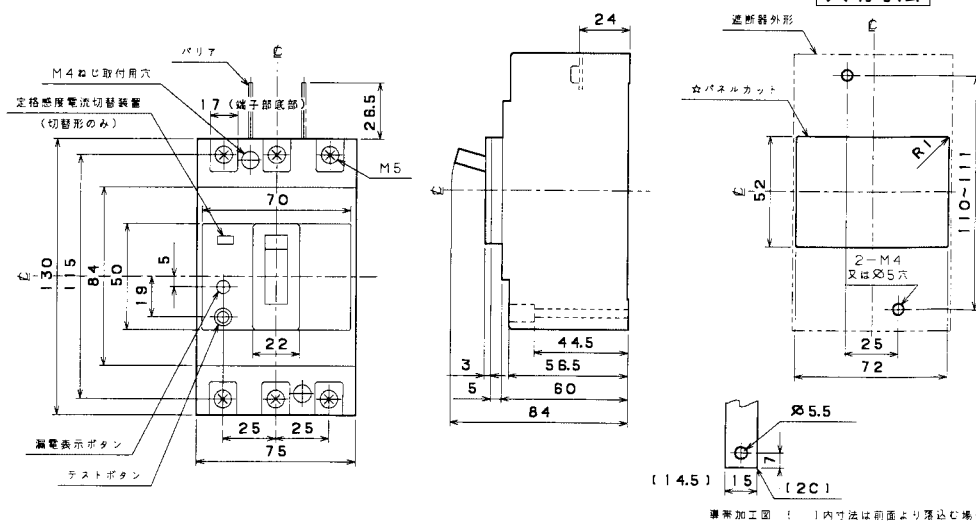
GB-53FA



■GB-53FKA

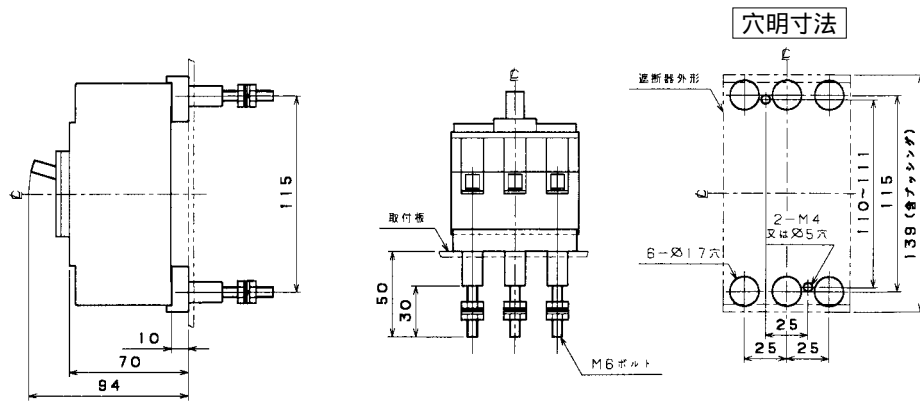
単位：mm

表面形

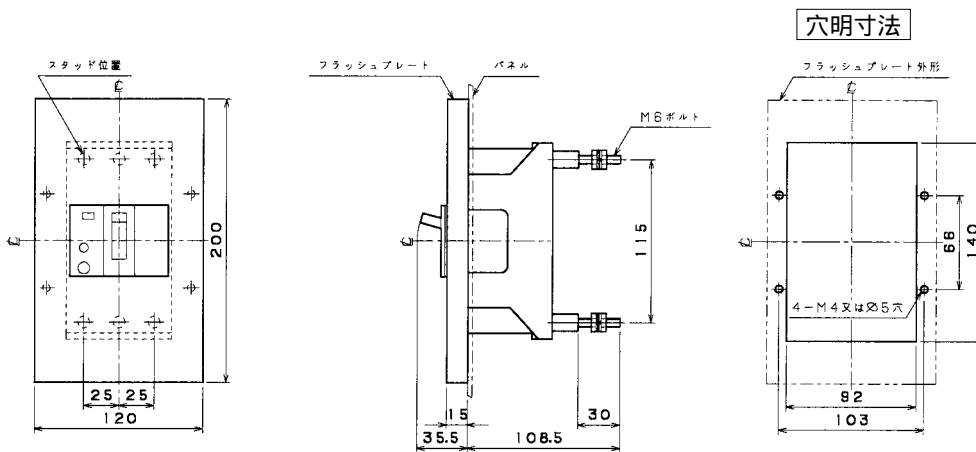


運搬加工図：内寸法は前面より落込む場合

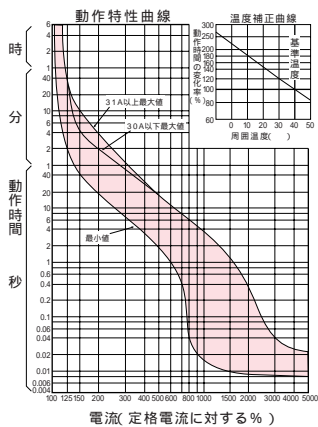
裏面形 (SD)



埋込形 (FP)



GB-53FKA

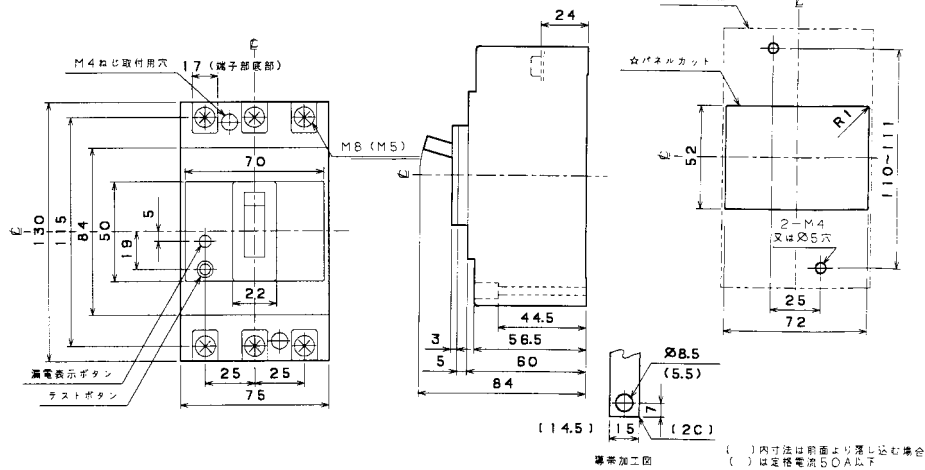


■GB-63F、GB-103FA

単位：mm

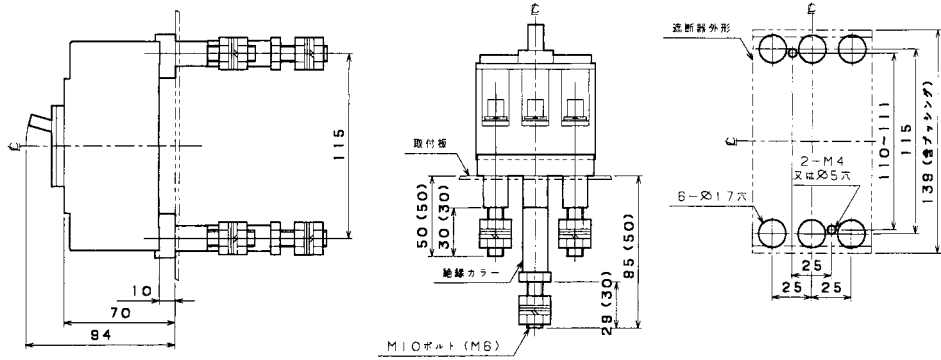
表面形

()は50A以下



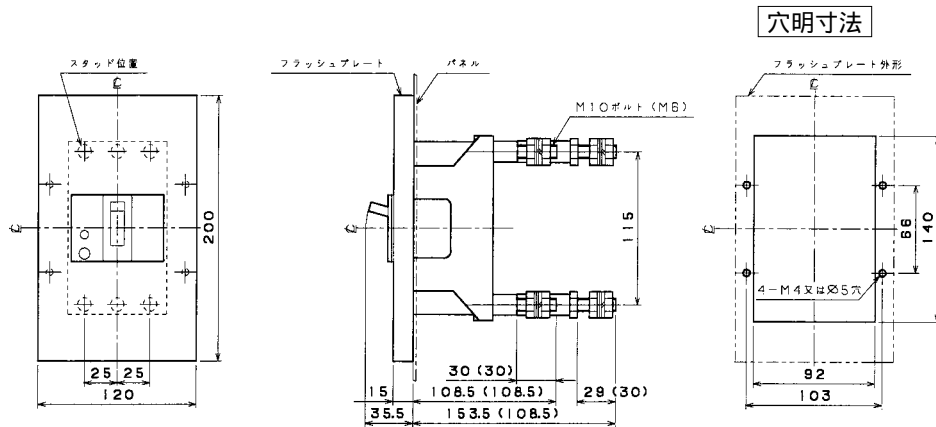
裏面形 (SD)

()は50A以下

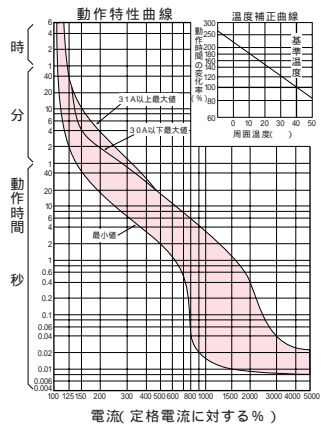


埋込形 (FP)

()は50A以下



GB-63F、GB-103FA

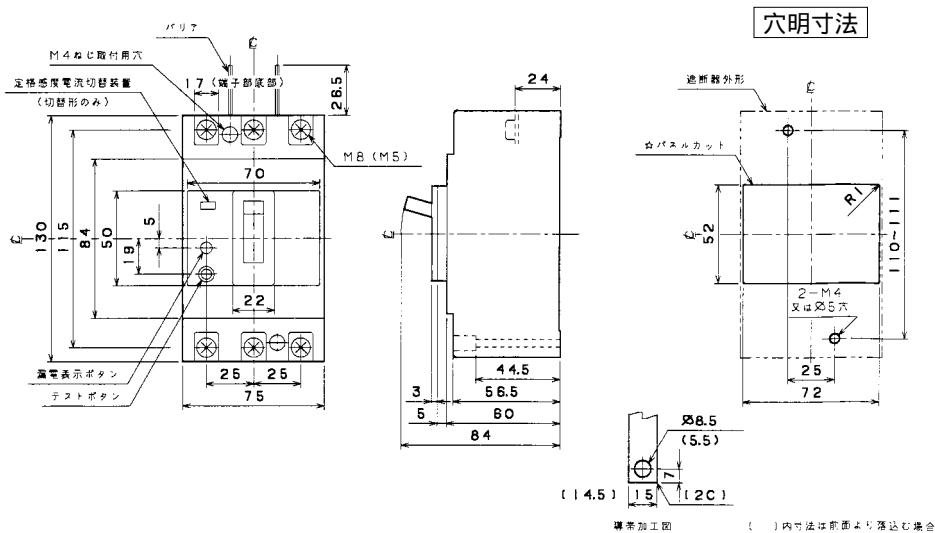


■GB-63FK、GB-103FKA

単位：mm

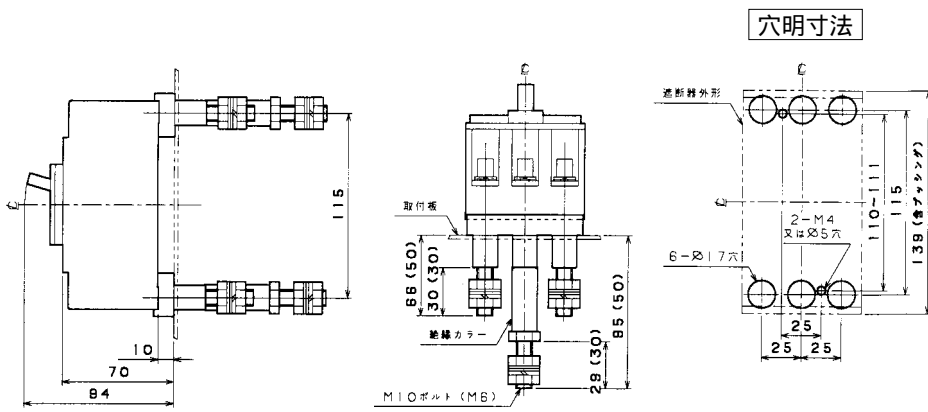
表面形

()は50A以下



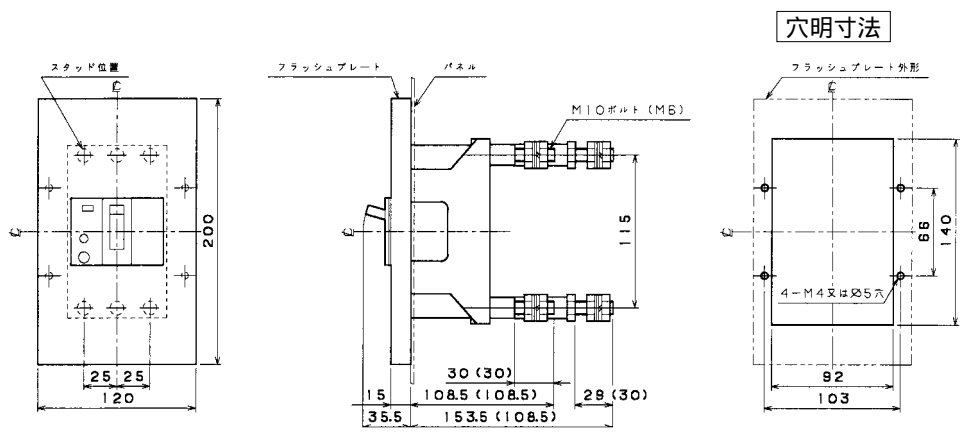
裏面形 (SD)

()は50A以下

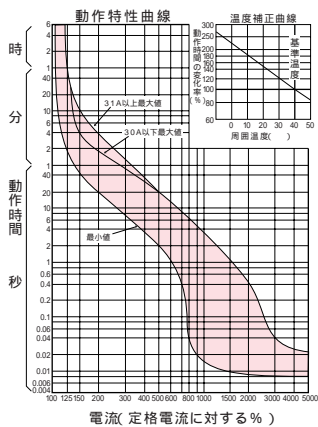


埋込形 (FP)

()は50A以下



GB-63FK、GB-103FKA

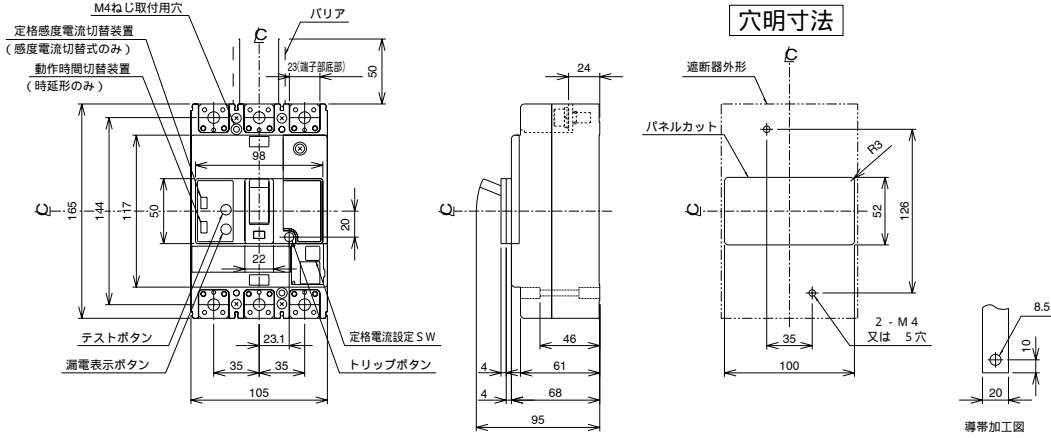


■GB-223W、GBL-223W

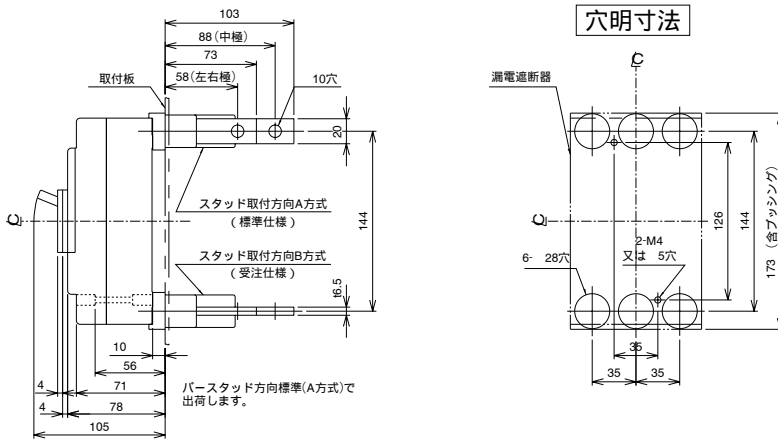
単位：mm

漏電遮断器

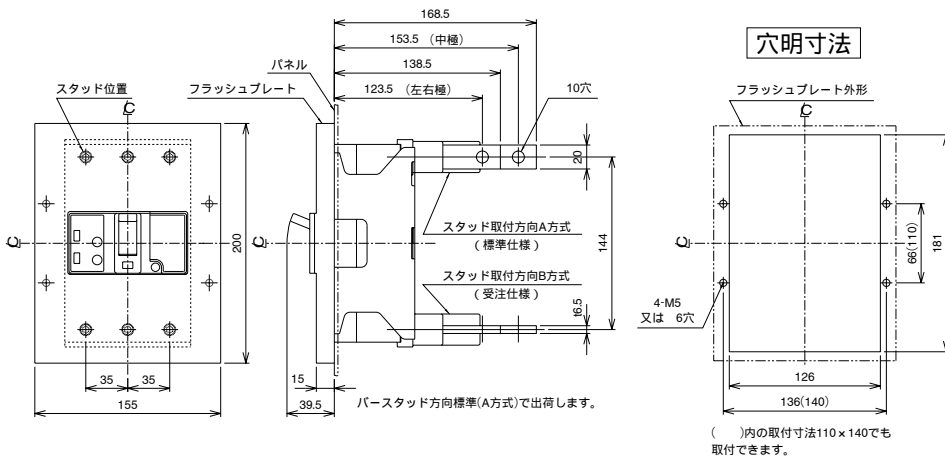
表面形



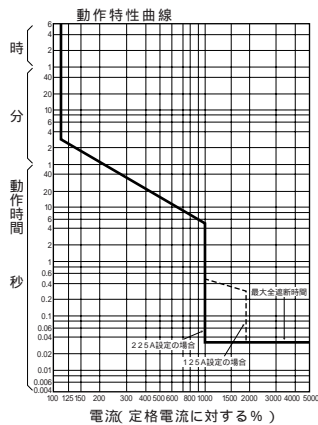
裏面形 (SD)



埋込形 (FP)



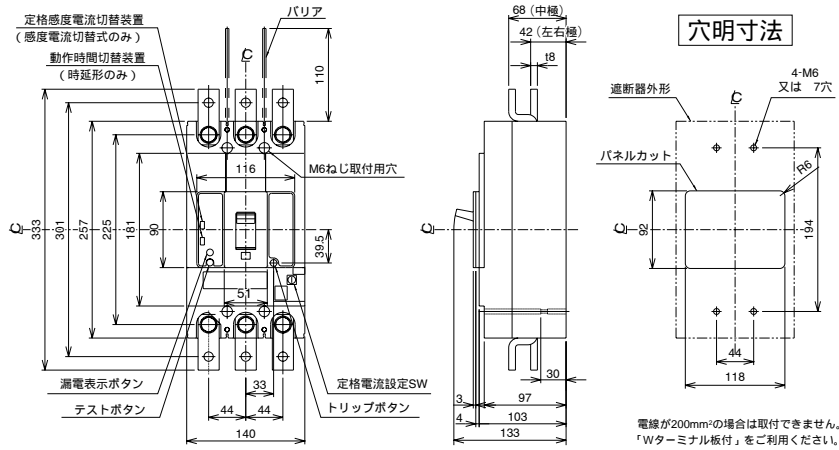
GB-223W



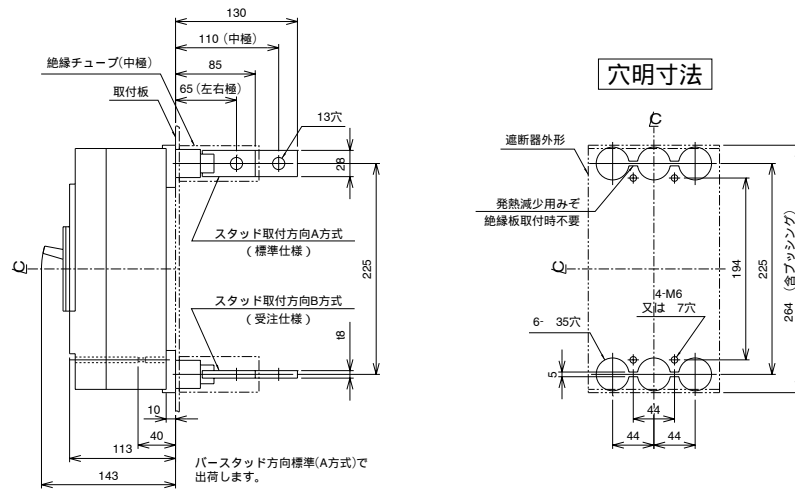
■GB-403W

単位：mm

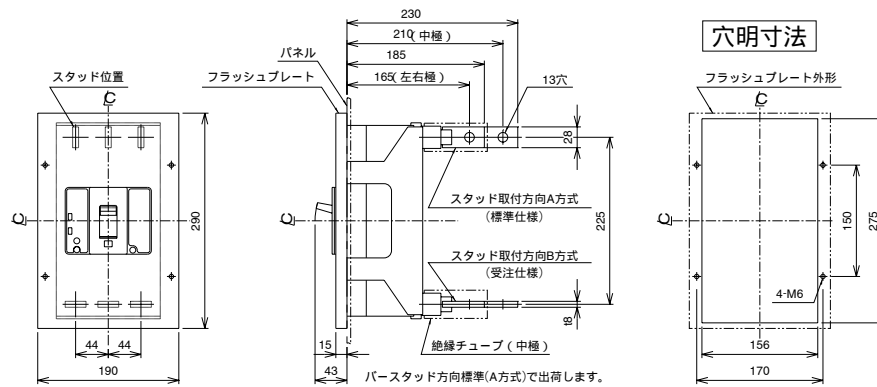
表面形



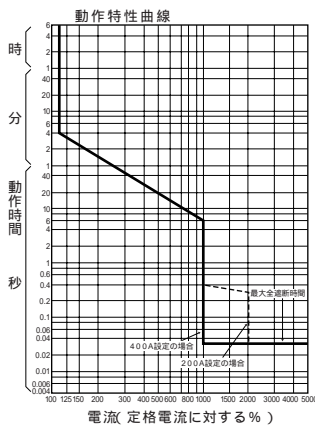
裏面形 (SD)



埋込形 (FP)



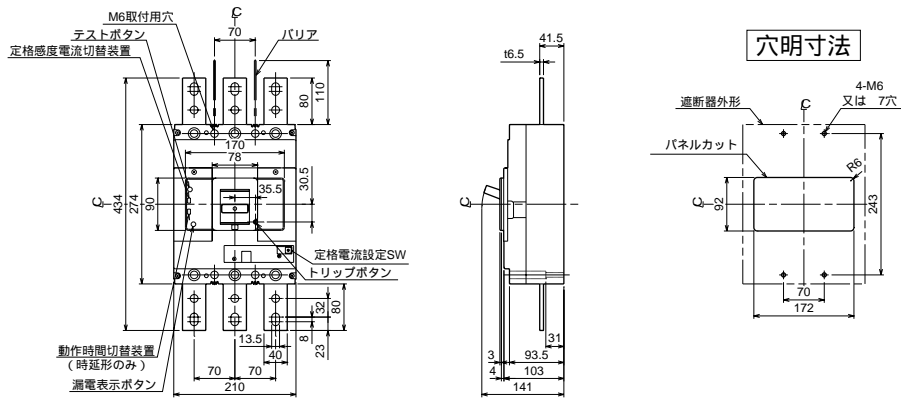
GB-403W



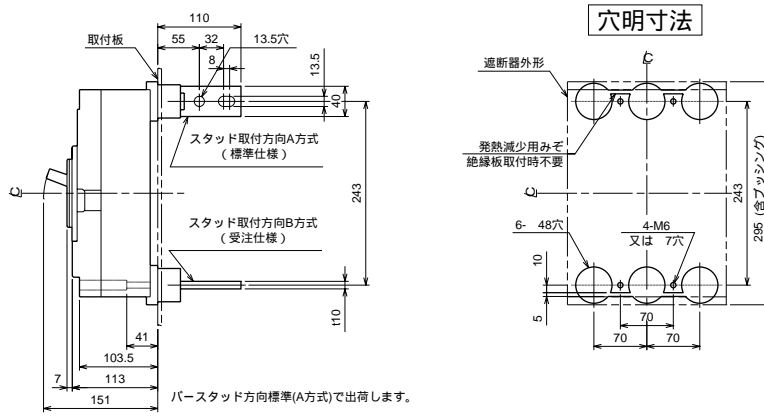
■GB-603W

(注) 400V級は必ず相間バリアをご使用ください。 単位：mm

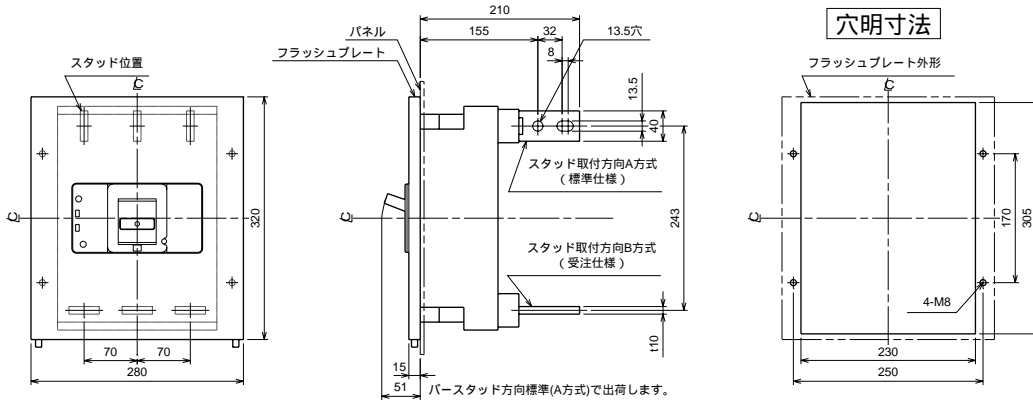
表面形



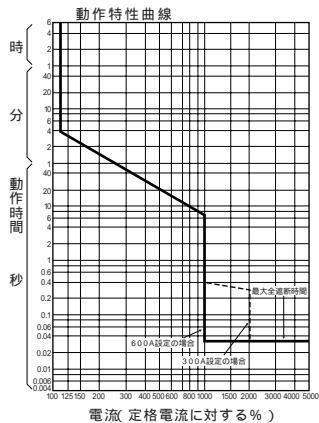
裏面形 (SD)



埋込形 (FP)



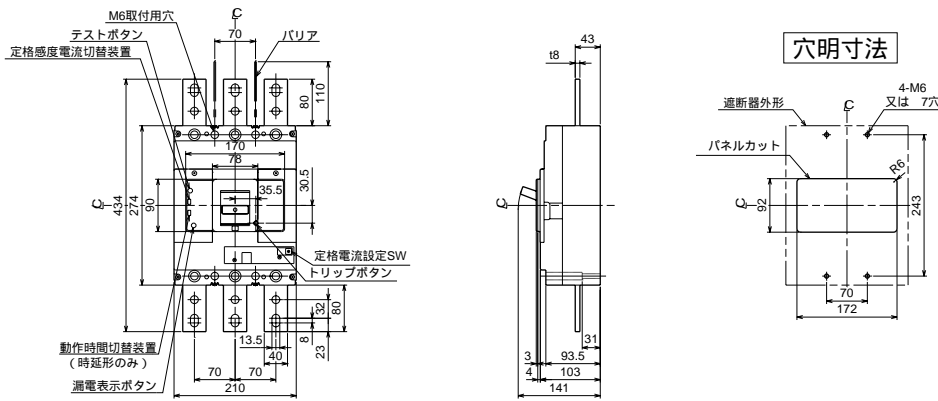
GB-603W



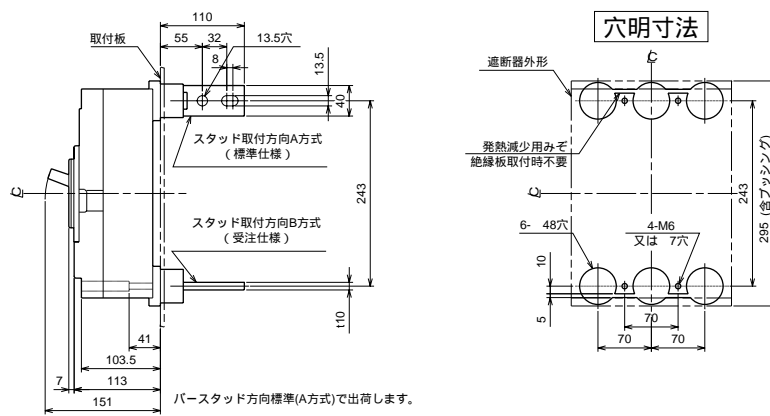
■GB-803WA

単位：mm

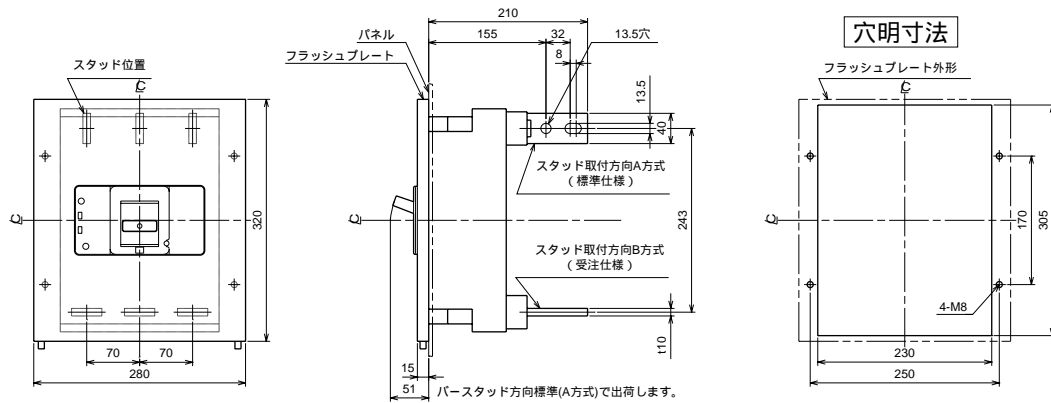
表面形



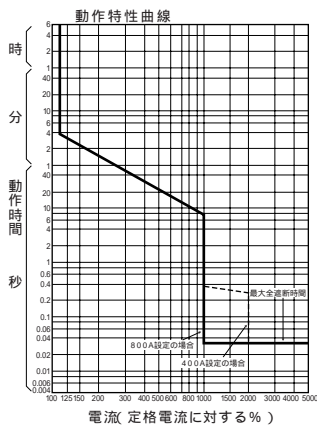
裏面形 (SD)



埋込形 (FP)



GB-803WA

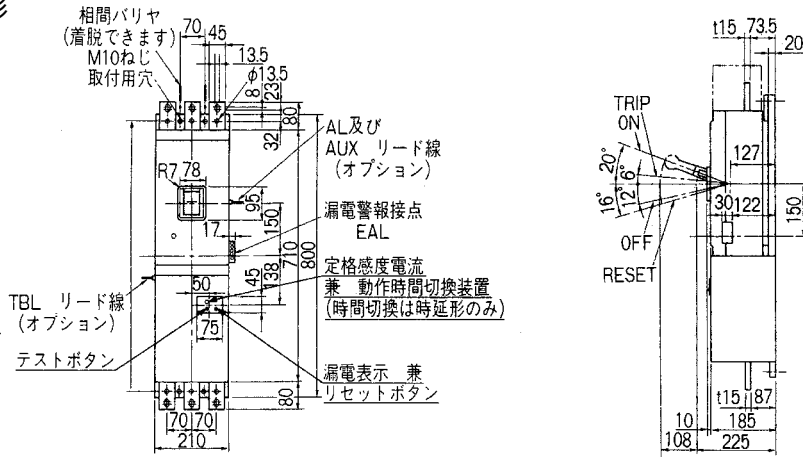


■GB-1003W

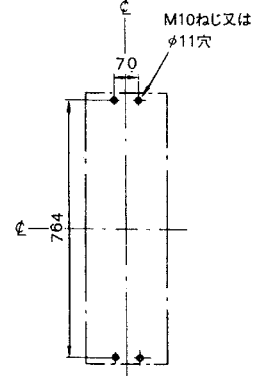
単位：mm

漏電遮断器

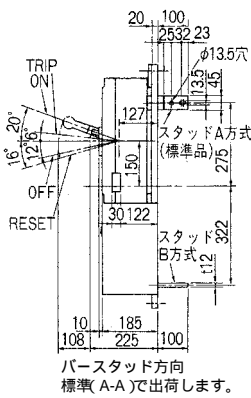
表面形



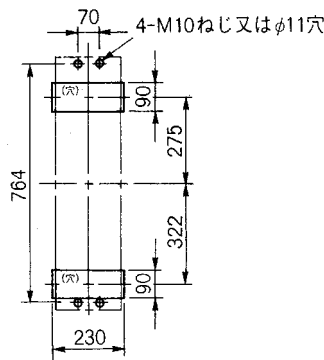
穴明寸法



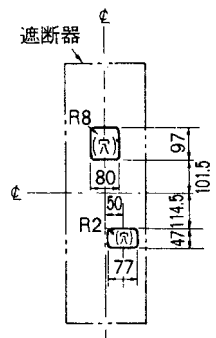
裏面形 (SD)



穴明寸法

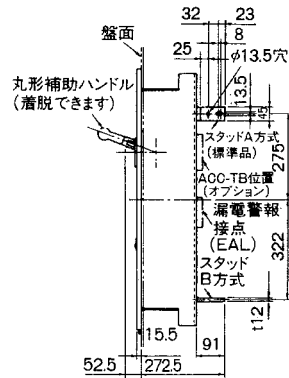
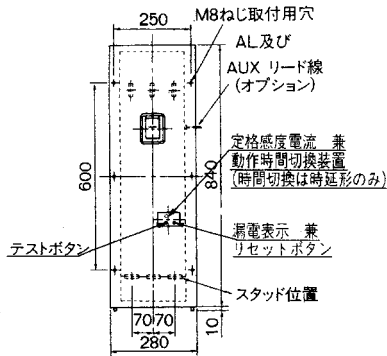


表板穴明寸法



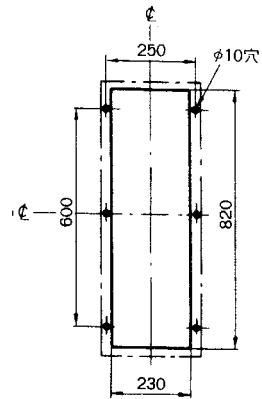
寸法は遮断器の窓枠に対して片側1mmのすき間をもたせた場合です。

埋込形 (FP)

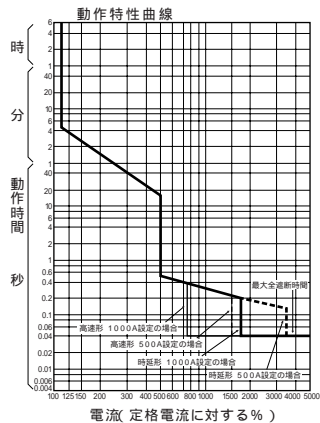


バースタッド方向 標準(A-A)で出荷します。

穴明寸法

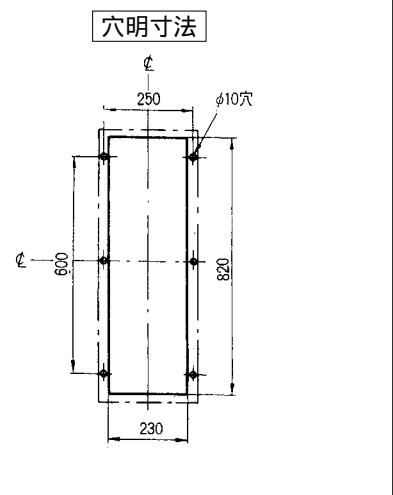
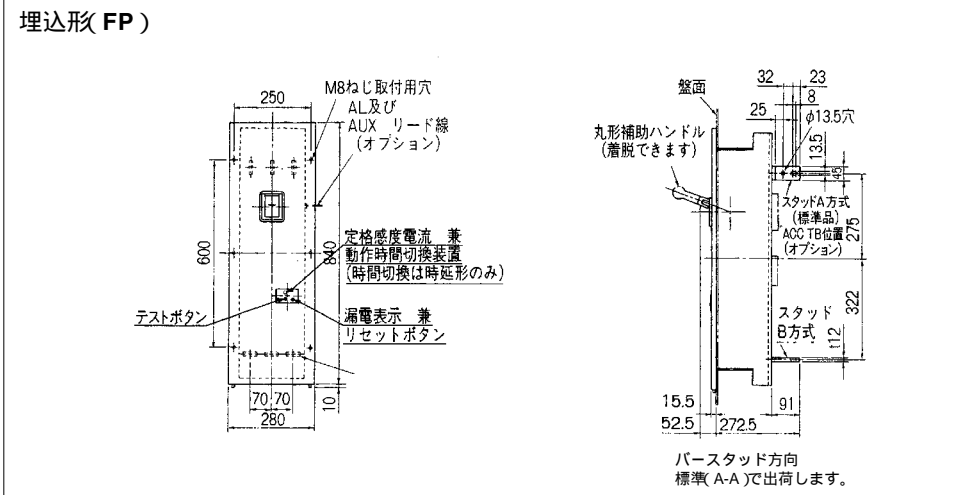
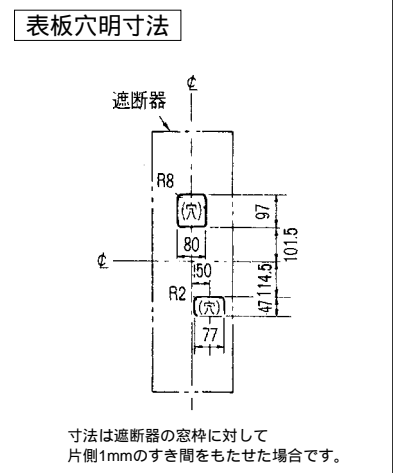
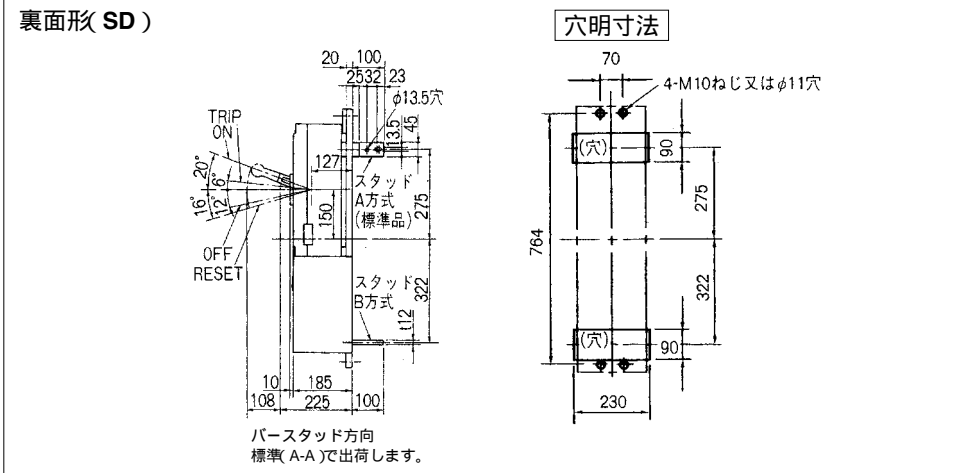
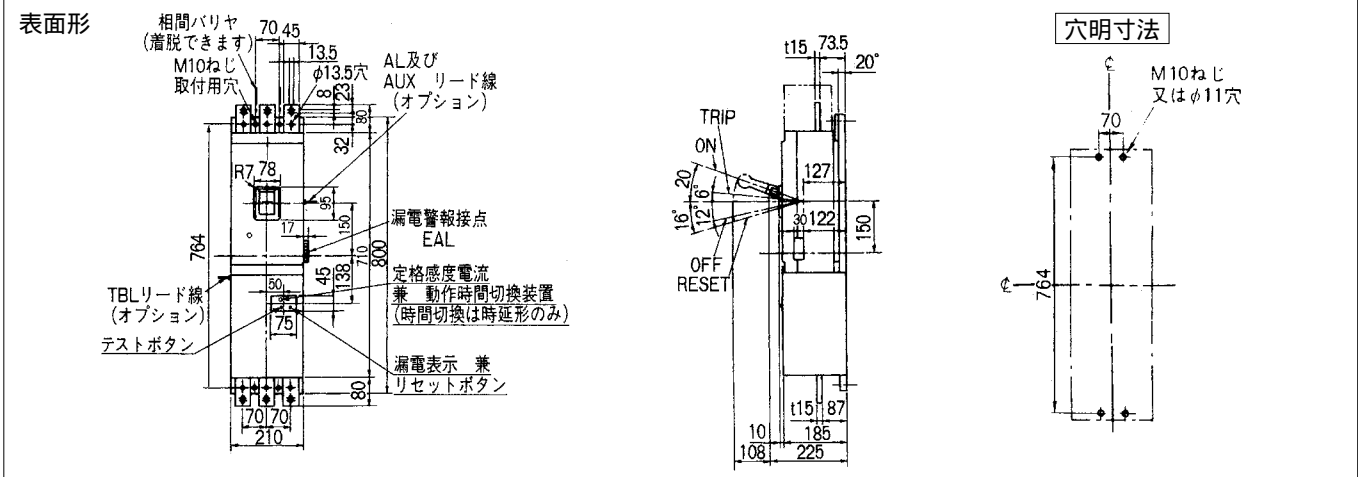


GB-1003W

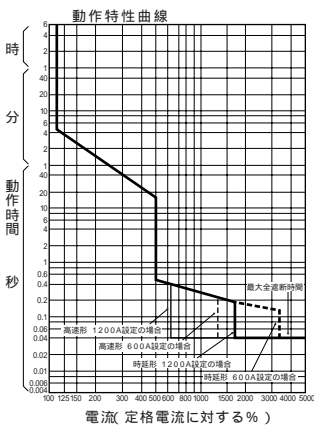


■GB-1203W

単位：mm



GB-1203W



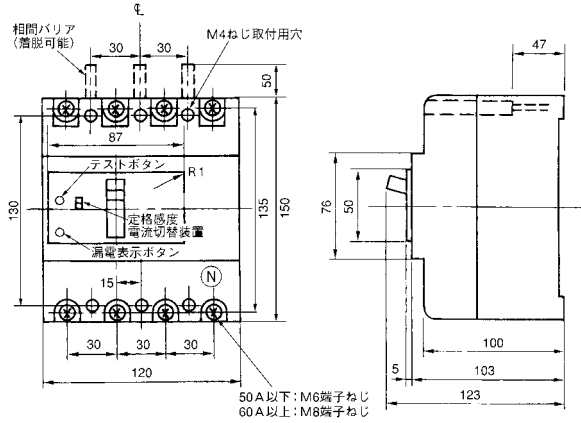
漏電遮断器

■GB-104A

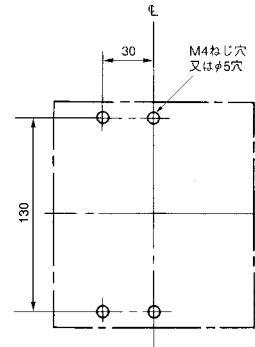
単位：mm

漏電遮断器

表面形

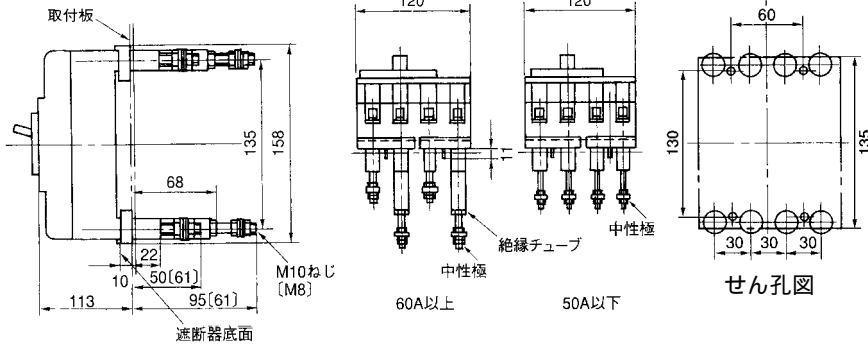


穴明寸法

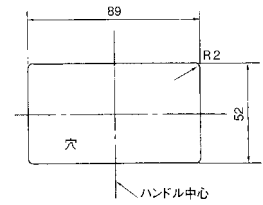


裏面形 (SD)

()は50A以下



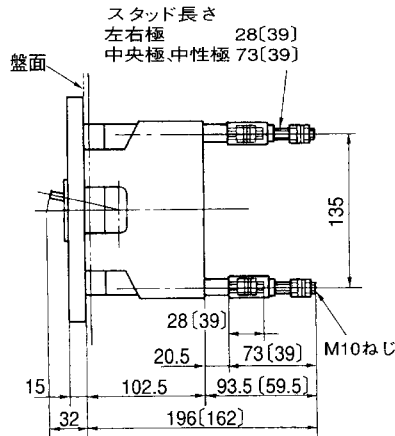
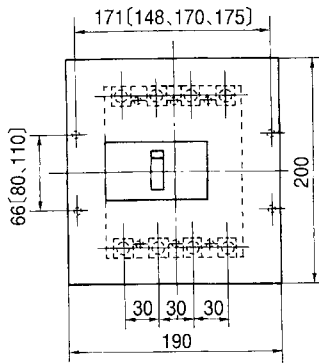
表板穴明寸法



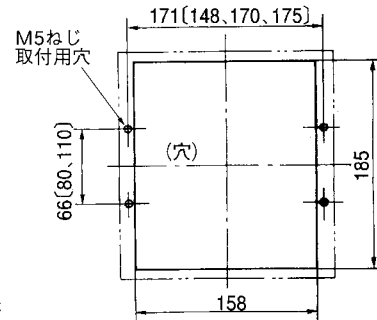
(表板の高さは遮断器の底面より103mmの場合)

埋込形 (FP)

()は50A以下

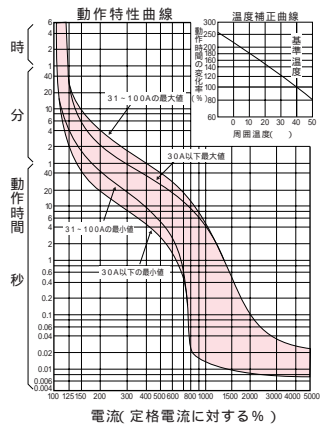


穴明寸法



80×148, 110×170, 110×175でも取付できます。

GB-104A

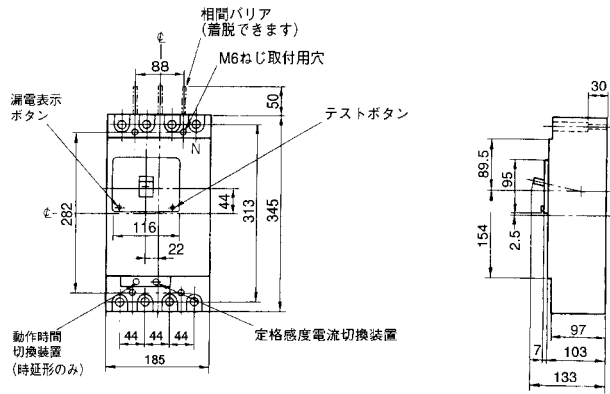


■GB-224A

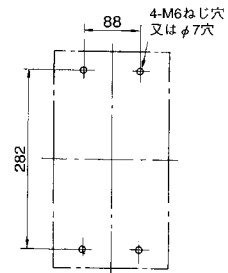
単位：mm

漏電遮断器

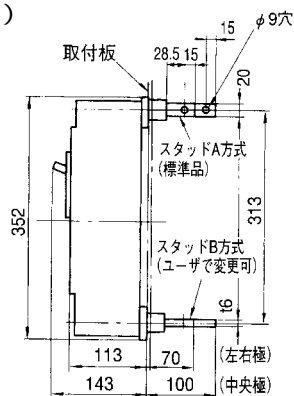
表面形



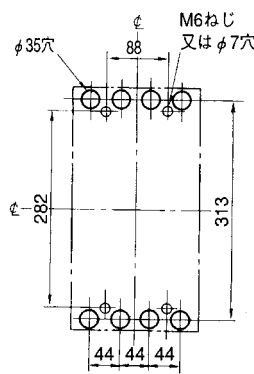
穴明寸法



裏面形 (SD)

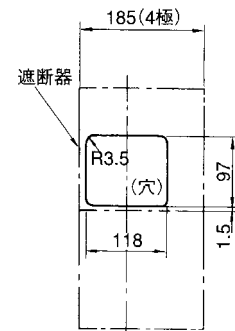


バースタッド方式標準(A-A)で出荷します。



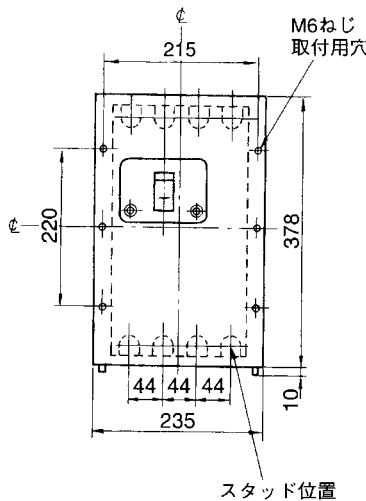
せん孔図

表板穴明寸法

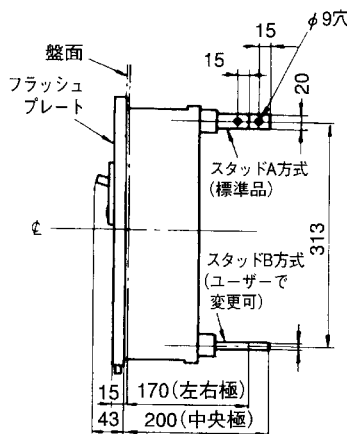


寸法は遮断器の窓枠に対して片側1mmのすき間をもたせた場合です。

埋込形 (FP)

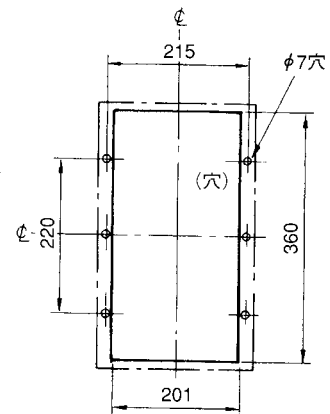


スタッド位置

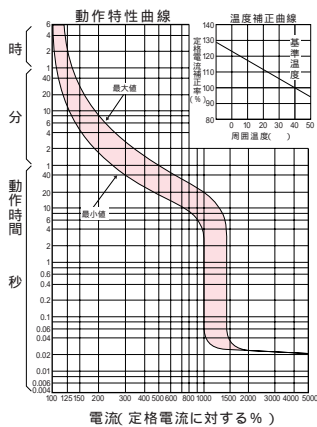


バースタッド方式標準(A-A)で出荷します。

穴明寸法



GB-224A

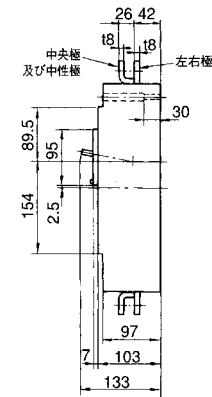
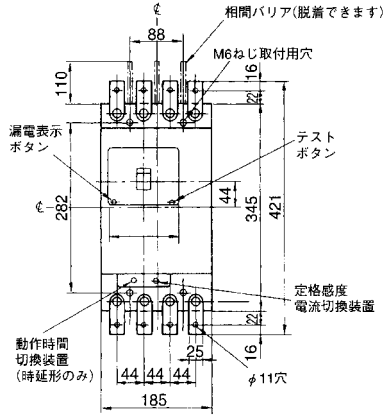


■GB-404A

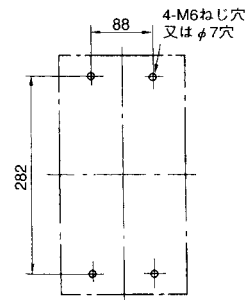
単位：mm

漏電遮断器

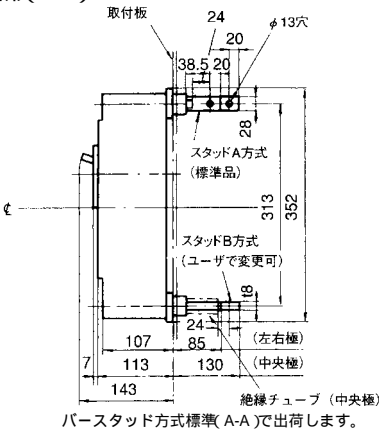
表面形



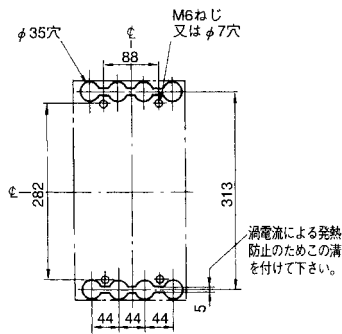
穴明寸法



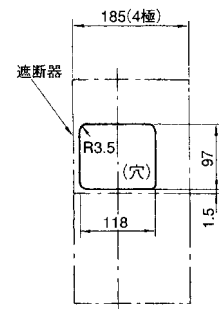
裏面形(SD)



穴明寸法

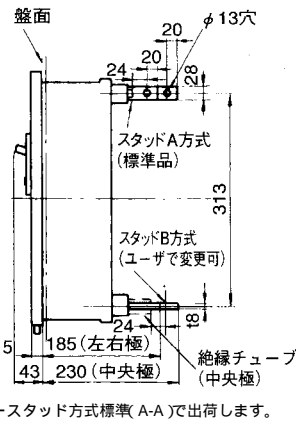
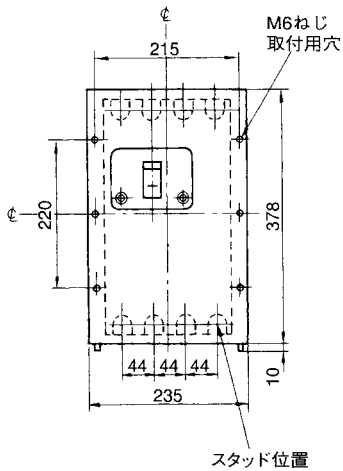


表板穴明寸法

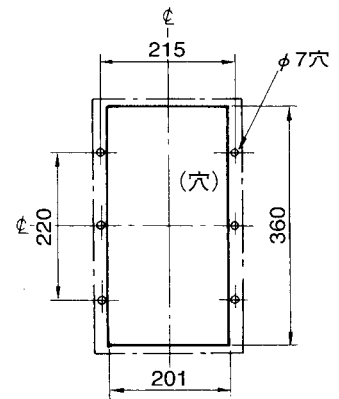


寸法は遮断器の窓枠に対して片側1mmのすき間をもたせた場合です。

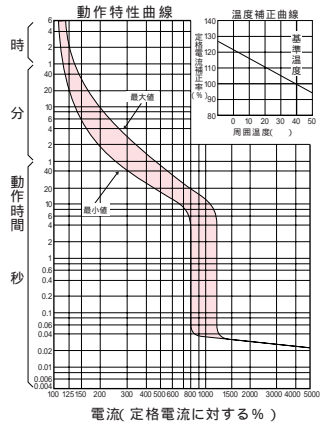
埋込形(FP)



穴明寸法



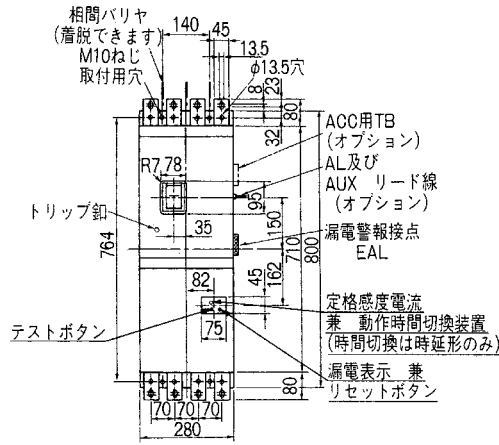
GB-404A



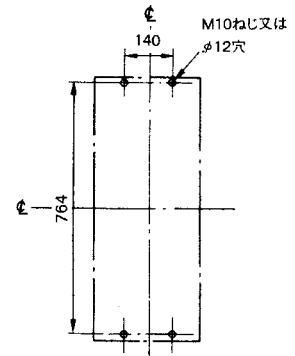
単位：mm

■GB-804、GB-1004

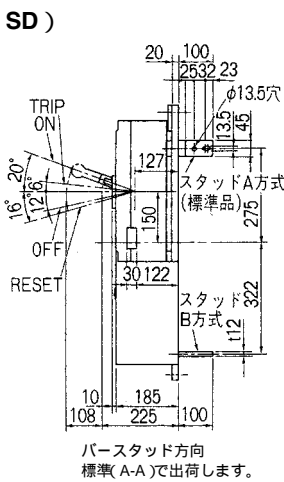
表面形



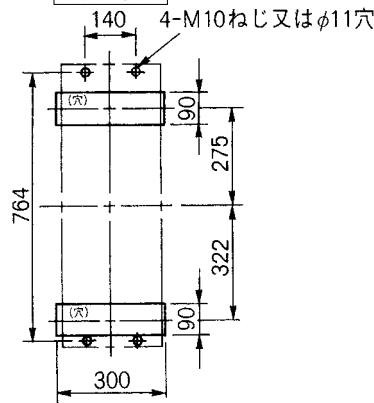
穴明寸法



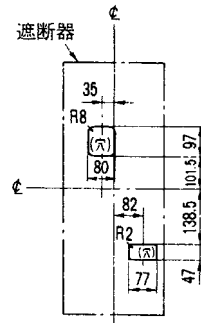
裏面形 (SD)



穴明寸法

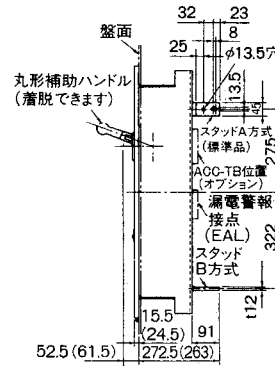
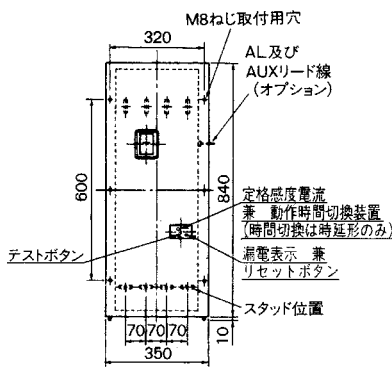


表板穴明寸法

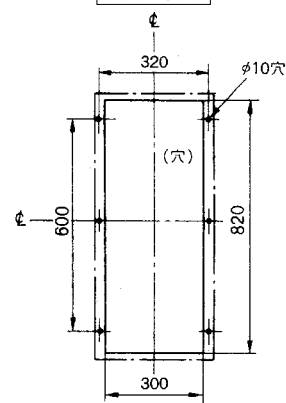


寸法は遮断器の窓枠に対して片側1mmのすき間をもたせた場合です。

埋込形 (FP)

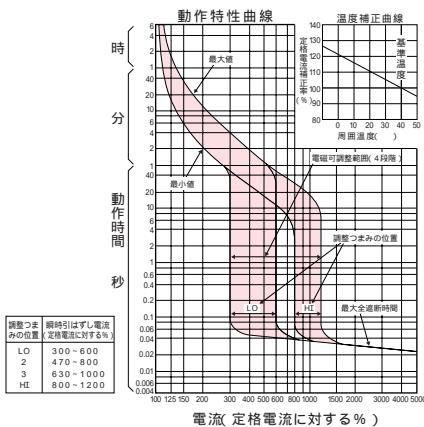


穴明寸法

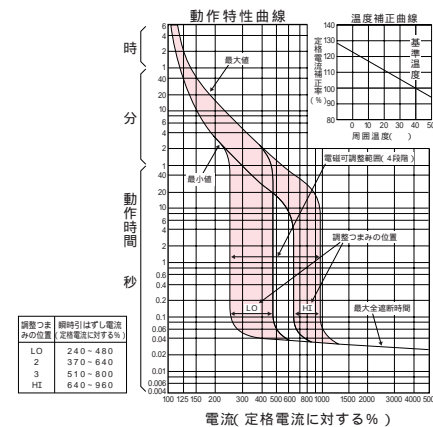


バースタッド方向標準(A-A)で出荷します。

GB-804



GB-1004



漏電遮断器

廃止品外形寸法図

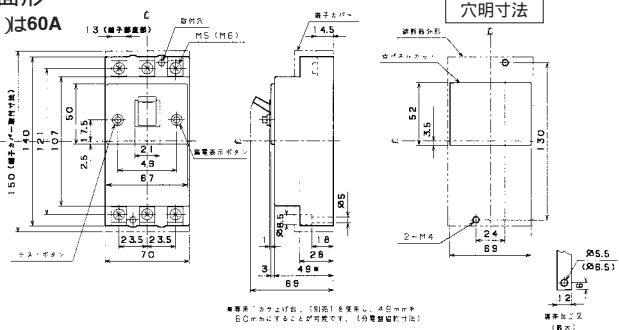
新機種との外形寸法の比較にご利用ください。
 廃止品の在庫有については別途お問合わせください。
 2 Pは3Pの中極を除いたものです。

単位：mm

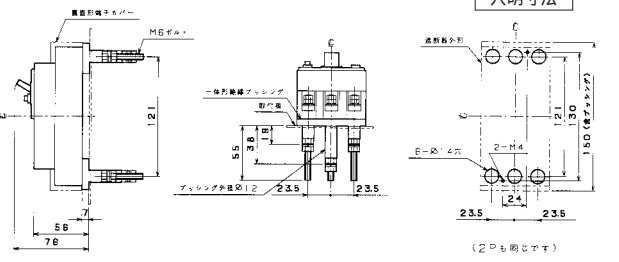
●GB-3ME、GB-32E、GB-33E、GB-52E、GB-53E、GBU-53・1E GB-62E、GB-63E、GBU-63・1E、GT-63E

表面形

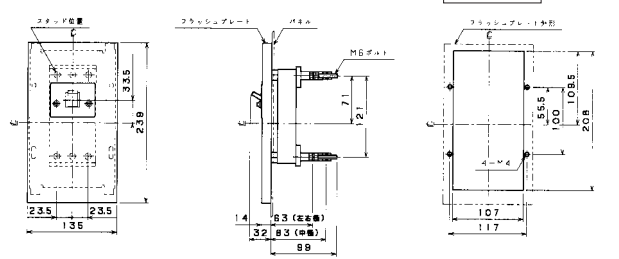
()は60A



裏面形 (SD)

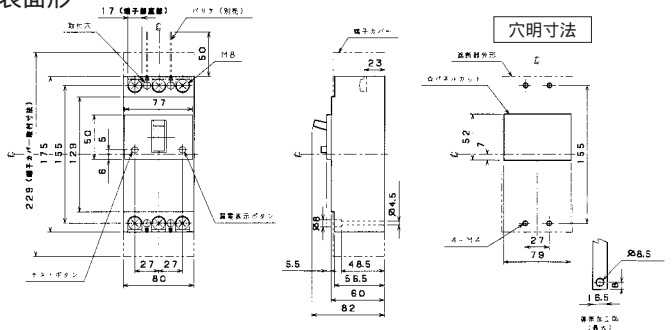


埋込形 (FP)

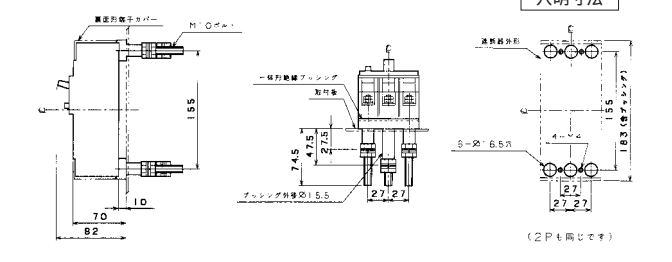


●GB-72E、GB-73E、GBU-73・1E、GB-102E、GB-103E GBU-103・1E

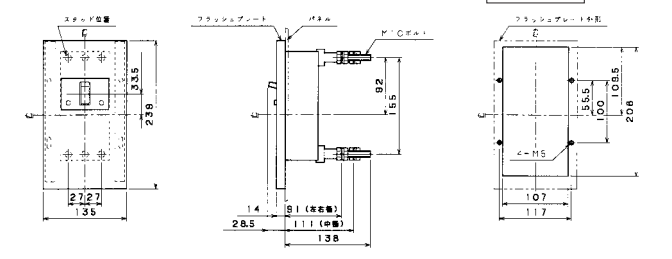
表面形



裏面形 (SD)

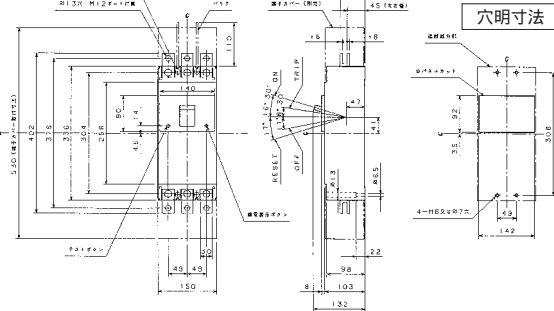


埋込形 (FP)

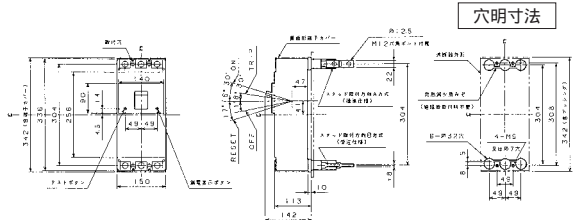


●GB-403S、GBU-403・1S

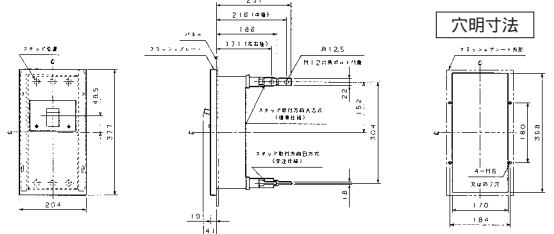
表面形



裏面形 (SD)



埋込形 (FP)



新器種との外形寸法の比較にご利用ください。
 廃止品の在庫有については別途お問い合わせください。
 2Pは3Pの中極を除いたものです。

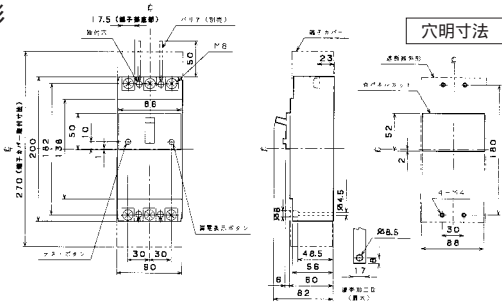
廃止品外形寸法図

単位:mm

漏電遮断器

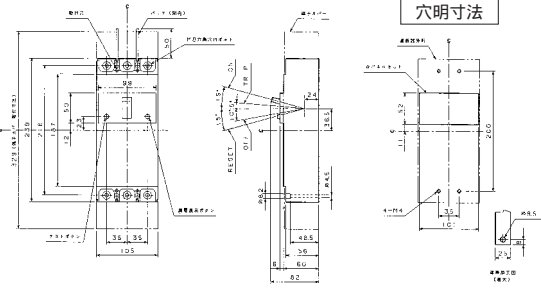
●GB-122E、GB-123E、GBU-123・1E
 GB-152E、GB-153E、GBU-153・1E

表面形

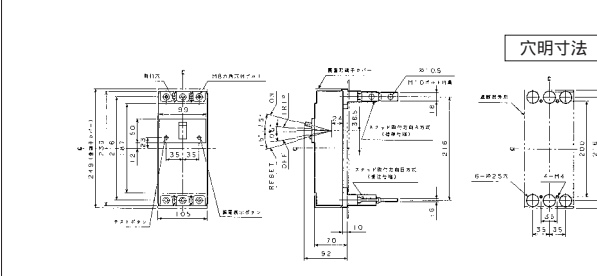
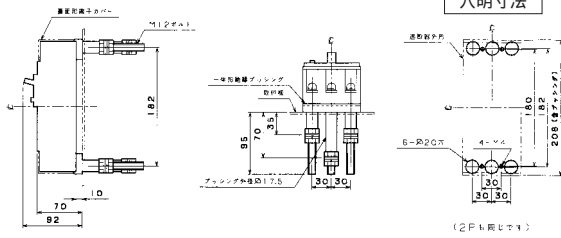


●GB-222E、GB-223E、GB-253E、GBU-223・1E
 GBU-253・1E

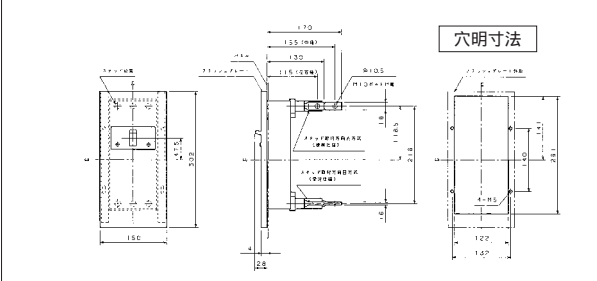
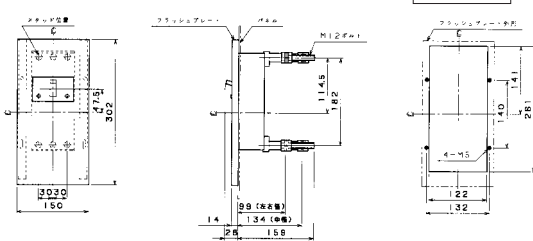
穴明寸法



裏面形 (SD)

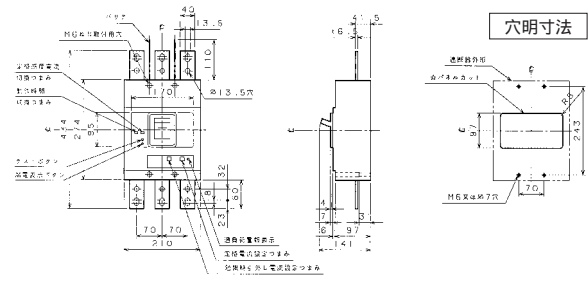


埋込形 (FP)

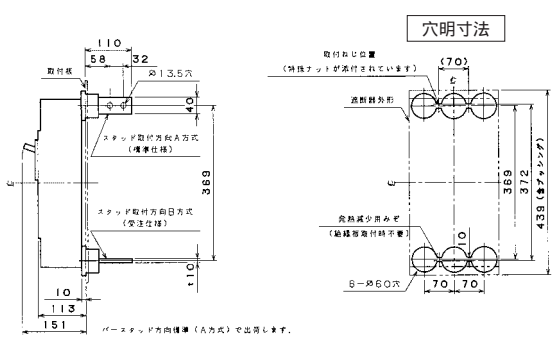


●GB-603EA

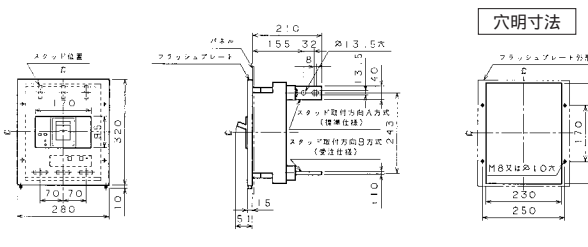
表面形



裏面形 (SD)



埋込形 (FP)



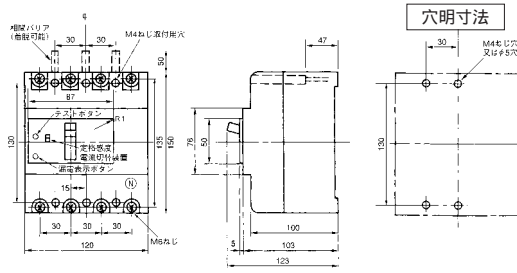
新器種との外形寸法の比較にご利用ください。
 廃止品の在庫保有については別途お問合わせください。
 2Pは3Pの中極を除いたものです。

単位: mm

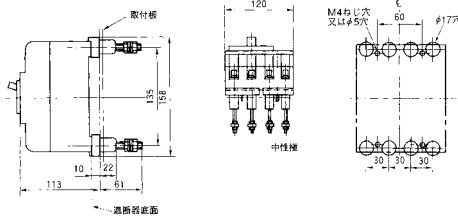
廃止品外形寸法図

●GB-54A

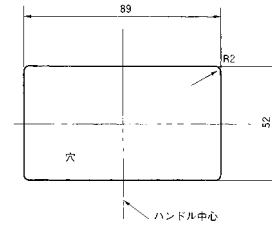
表面形



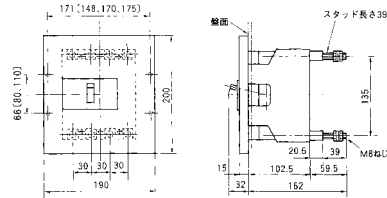
裏面形 (SD)



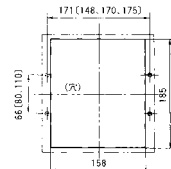
表板穴明寸法



埋込形 (FP)



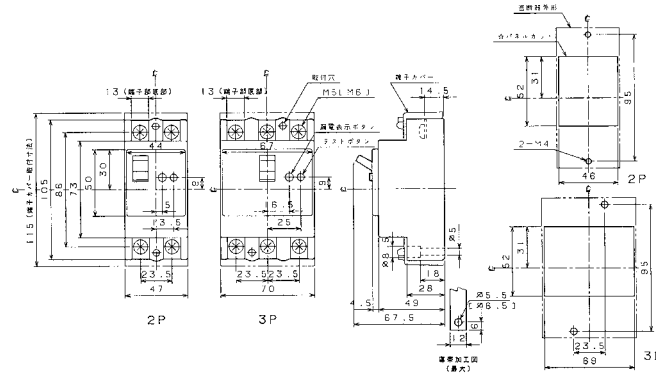
穴明寸法



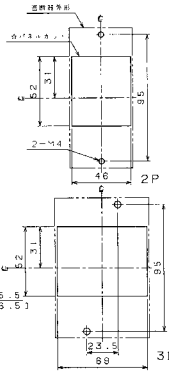
()内の取付寸法
 80×148, 110×170, 110×175でも
 取付できます。

●GB-3MEA, GB-32EA, GB-33EA, GB-52EA, GB-53EA, GB-62EA, GB-63EA

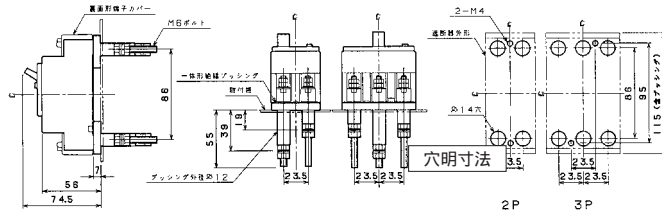
表面形



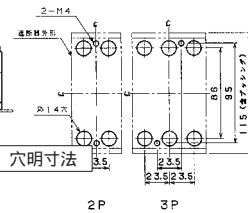
穴明寸法



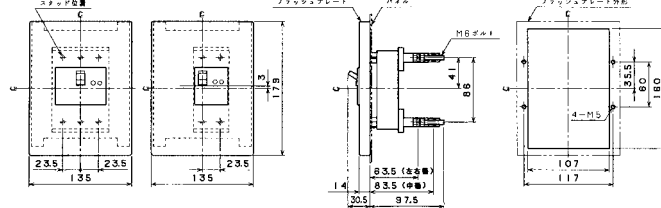
裏面形 (SD)



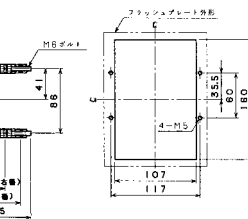
穴明寸法



埋込形 (FP)



穴明寸法



漏電遮断器

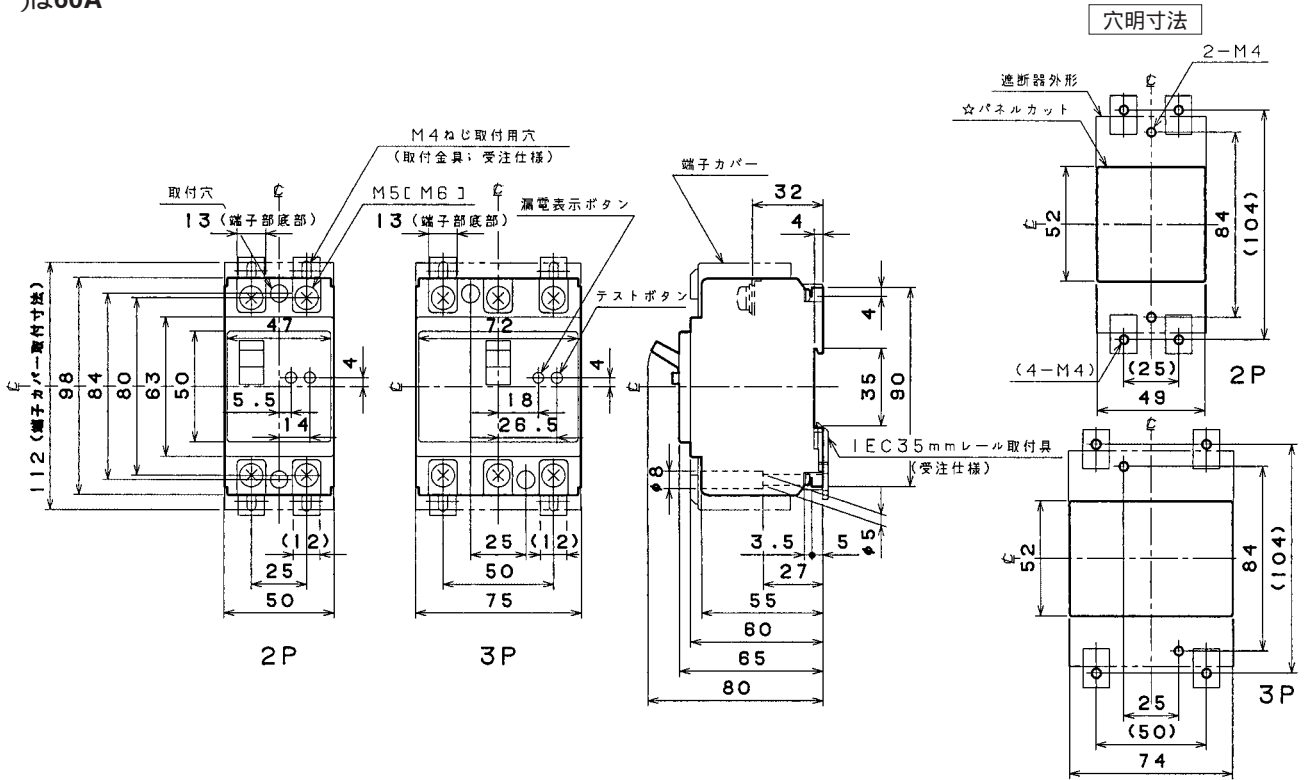
新器種との外形寸法の比較にご利用ください。
 廃止品の在庫有については別途お問い合わせください。
 2Pは3Pの中極を除いたものです。

廃止品外形寸法図

単位：mm

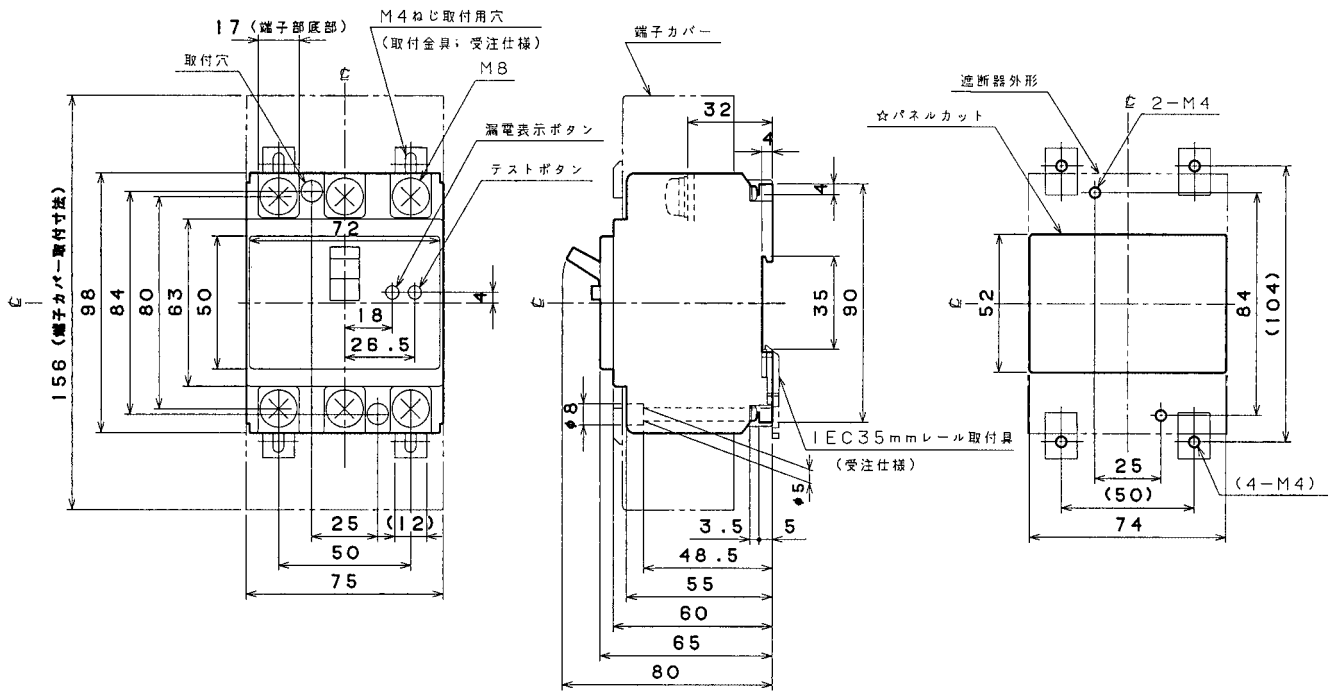
- GB-32MKA、GB-33MKA、GB-52KA、GB-53KA、GB-62KA、GB-63KA、GBU-53・1KA、GBU-53KA
- GBU-53・1KAS、GBU-63・1KA、GBU-63KA

()は60A



漏電遮断器

- GB-73KA、GB-103KA、GBU-73・1KA、GB-103KA



生産終了予定品 外形寸法図

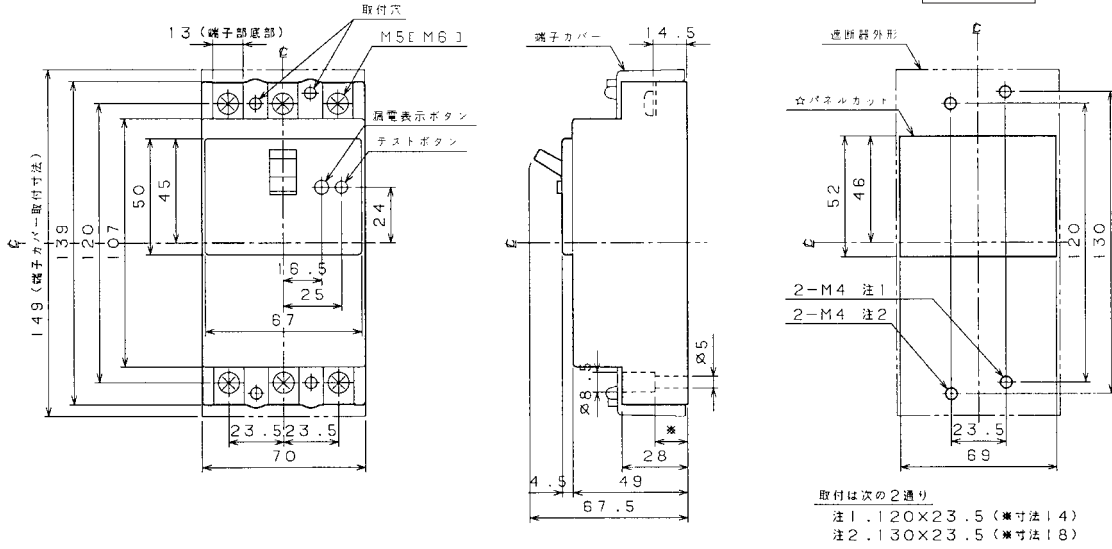
新機種との外形寸法の比較にご利用ください。

生産終了予定品

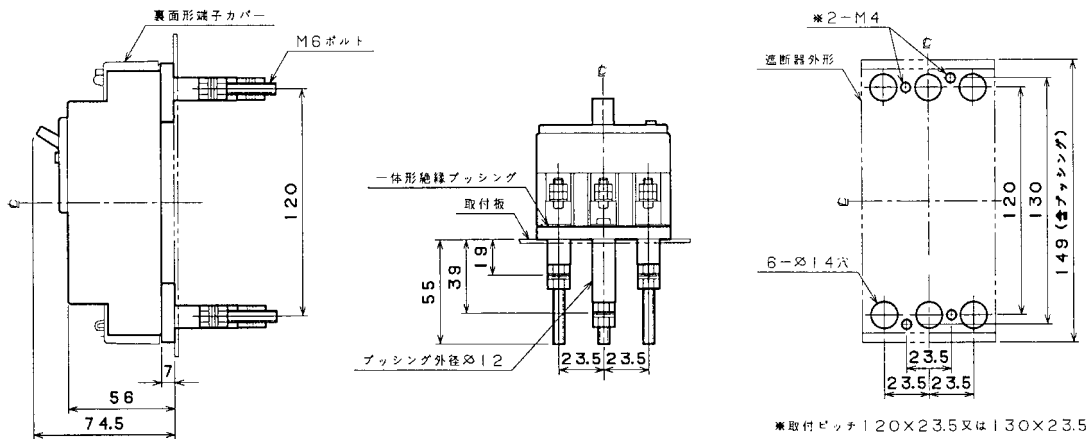
単位: mm

●GBU-53・1J、GBU-53・1HJA、GBU-63・1J、GBU-63・1HJA、GBU-53J、GBU-63J

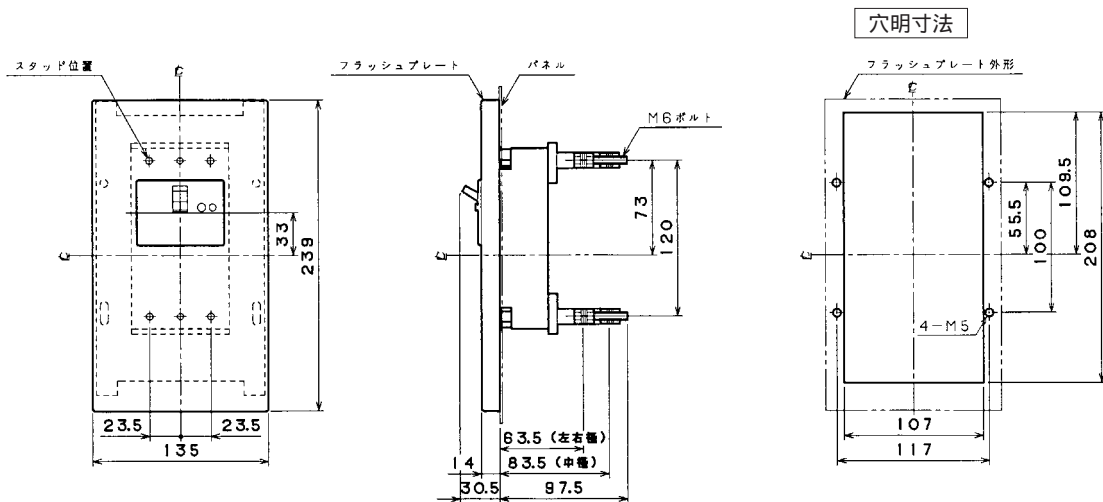
表面形



裏面形 (SD)



埋込形 (FP)



漏電遮断器

生産終了予定品

新旧対応表 漏電遮断器

シリーズ	現行(旧)商品	新シリーズ	掲載ページ
Eシリーズ(経済タイプ)漏電遮断器	GB-3MEA	GB-3MEC	153
Eシリーズ(経済タイプ)漏電遮断器	GB-32EA	GB-32EC	154
Eシリーズ(経済タイプ)漏電遮断器	GB-33EA	GB-33EC	154
Eシリーズ(経済タイプ)漏電遮断器	GB-52EA	GB-52EC	155
Eシリーズ(経済タイプ)漏電遮断器	GB-53EA	GB-53EC	155
Eシリーズ(経済タイプ)漏電遮断器	GB-62EA	GB-62EC	156
Eシリーズ(経済タイプ)漏電遮断器	GB-63EA	GB-63EC	156
単3中性線欠相保護付漏電遮断器	GBU-53・1KA	GBU-53・1KC	170
単3中性線欠相保護付漏電遮断器	GBU-53・1J	GBU-53・1EC	169
単3中性線欠相保護付漏電遮断器	GBU-53・1HJA	GBU-53・1EC	169
単3中性線欠相保護付漏電遮断器	GBU-63・1KA	GBU-63・1KC	170
単3中性線欠相保護付漏電遮断器	GBU-63・1J	GBU-63・1EC	170
単3中性線欠相保護付漏電遮断器	GBU-63・1HJA	GBU-63・1EC	170
単3中性線欠相保護付漏電遮断器	GBU-73・1KA	GBU-73・1KC	171
単3中性線欠相保護付漏電遮断器	GBU-73・1KB	GBU-73・1KC	171
単3中性線欠相保護付漏電遮断器	GBU-103・1KA	GBU-103・1KC	171
単3中性線欠相保護付漏電遮断器	GBU-103・1KB	GBU-103・1KC	171
太陽光発電システム用単3中性線欠相保護付漏電遮断器	GBU-53J	GBU-53EC	173
太陽光発電システム用単3中性線欠相保護付漏電遮断器	GBU-63J	GBU-63EC	173
太陽光発電システム用単3中性線欠相保護付漏電遮断器	GBU-53KA	GBU-53KC	173
太陽光発電システム用単3中性線欠相保護付漏電遮断器	GBU-63KA	GBU-63KC	174
太陽光発電システム用単3中性線欠相保護付漏電遮断器	GBU-103KA	GBU-103KC	174
太陽光発電システム用単3中性線欠相保護付漏電遮断器	GBU-53・1KAS	GBU-53・1KCS	176
Kシリーズ(分電盤協約形サイズ)漏電遮断器	GB-32MKA	GB-32MKC	178
Kシリーズ(分電盤協約形サイズ)漏電遮断器	GB-33MKA	GB-33MKC	178
Kシリーズ(分電盤協約形サイズ)漏電遮断器	GB-52KA	GB-52KC	179
Kシリーズ(分電盤協約形サイズ)漏電遮断器	GB-53KA	GB-53KC	179
Kシリーズ(分電盤協約形サイズ)漏電遮断器	GB-62KA	GB-62KC	180
Kシリーズ(分電盤協約形サイズ)漏電遮断器	GB-63KA	GB-63KC	180
Kシリーズ(分電盤協約形サイズ)漏電遮断器	GB-73KA	GB-73KC	181
Kシリーズ(分電盤協約形サイズ)漏電遮断器	GB-103KA	GB-103KC	181

テンパールの 配線用遮断器、漏電遮断器 オプション・資料



配線用遮断器、漏電遮断器 オプション・資料

内部付属装置	227	資料	250
●カセット付属装置取扱説明	228	●構造	250
内部付属装置取付仕様	229	●時延引外し特性 / 動作特性曲線	251
●リード線仕様【配線用遮断器】	229	●引外し方式	252
●リード線仕様【漏電遮断器】	230	●開閉耐久性能 / 定格感度電流 / 時延形	253
●リード線引出し位置・寸法図	231	●零相変流器の平衡特性 / 雷インパルス不動作性能 / インバータ回路への適用	254
●リード線引出し仕様価格	232	●非接地電路への適用 / 回路方式	255
●端子台仕様【配線用遮断器】	233	●適用可能回路電圧 / 単3中性線欠相保護付遮断器	256
●端子台仕様【漏電遮断器】	234	●使用上のご注意	257
●端子台寸法図	235	●漏電遮断器設置義務規定	261
●端子台仕様価格	236	●接続方式一覧(配線用遮断器)	262
●カセット付属装置	237	●接続方式一覧(漏電遮断器)	263
外部付属装置	238	●圧着端子方式の端子への適合圧着端子	264
●表面形端子カバー【配線用遮断器・漏電遮断器】	238	●締付トルク	265
●裏面形端子カバー【配線用遮断器・漏電遮断器】	239	●同梱部品(配線用遮断器)	266
●相間バリア	239	●同梱部品(漏電遮断器)	267
●機械的インターロック【配線用遮断器】	240		
●丸形外部操作ハンドル【配線用遮断器】	241		
●レバー形外部操作ハンドル【配線用遮断器】	242		
●レバー形外部操作ハンドル【漏電遮断器】	242		
●埋込取付枠 / 安全ブレーカ取付台 / カサ上台 / 補助ハンドル / SE用取付台 / SE用取付金具 / 施錠式ハンドルロック / ハンドルキャップ / 圧着端子 / ボックスブレーカ・ボックス / IECレール用取付部品(Kシリーズ用) /	244		
電動機分岐回路用配線用遮断器 / 素子なし遮断器(ノートリップ)	246		
電動機分岐回路用漏電遮断器	247		
時延形漏電遮断器 / 特殊周波数用漏電遮断器	248		

内部付属装置

配線用遮断器



リード線仕様 端子台仕様

漏電遮断器



リード線仕様 端子台仕様

補助スイッチ(AX)

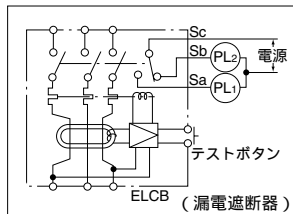
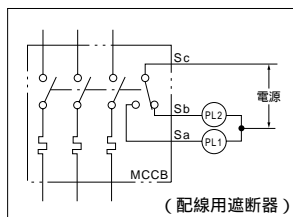
遮断器のON、OFF状態を電氣的に表示するスイッチです。

内蔵スイッチの接点容量

- AC125V 3A
- AC250V 2A DC125V 0.4A (最小使用電圧、電流は48V、10mA)

使用例：遮断器がOFFの時は(PL2)が点灯し、ONの時には(PL1)が点灯して遮断器の状態を表示します。

遮断器の状態	AXスイッチ状態
ON	
OFF又はトリップ	



警報スイッチ(AL)

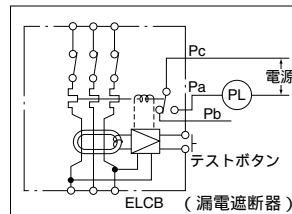
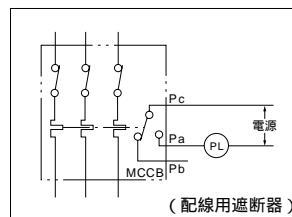
遮断器のトリップ状態を電氣的に表示するスイッチです。

内蔵スイッチの接点容量

- AC125V 3A
- AC250V 2A DC125V 0.4A (最小使用電圧、電流は48V、10mA)

使用例：遮断器がトリップした時ランプ(PL)が点灯しトリップしたことを表示します。

遮断器の状態	ALスイッチ状態
ON又はOFF	
トリップ	



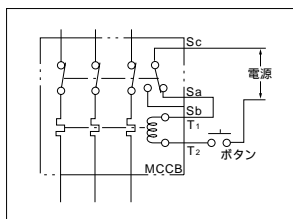
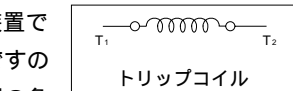
電圧引外し装置(SHT)【配線用遮断器】

遮断器を遠方から電氣的に引外す装置です。トリップコイルは短時間定格ですので、トリップコイルの電源を遮断器の負荷側からとるか、または補助スイッチと組合せる等してトリップコイルの通電時間が短くなるようにしてご使用ください。

定格使用電圧をご指定ください。

- AC100V、200V、415V

使用例：ボタンを押すとトリップコイルに電圧がかかり遮断器がトリップします。同時に補助スイッチがOFFになりボタンを押し続けていてもトリップコイルに電圧はかかりません。

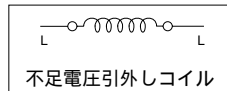


(注)補助スイッチは受注仕様です

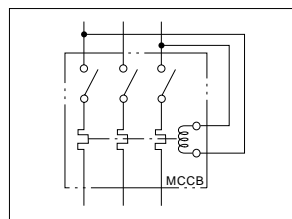
不足電圧引外し装置(UVT)【配線用遮断器】

電源電圧が70～20%以下に低下した場合に遮断器を自動遮断させる装置です。〔復帰電圧85%以上(JIS)です。電源電圧が復帰電圧以上になってからリセットONしてください。〕

定格使用電圧及び周波数をご指定ください。



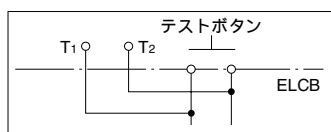
使用例：電源電圧が定格使用電圧の70～20%以下に低下した場合、遮断器を遮断します。



テストボタンリード線引出し(TBL)【漏電遮断器】

遮断器を遠方から電氣的に引外す装置です。T₁、T₂をショートすることによりテストボタンを押したと同じ状態になります。(端子間に電圧はかけないでください)

(注)漏電動作の確認以外の目的で使用しないでください。



Eシリーズ(経済タイプ)のGB-603EB及びFシリーズ(高遮断容量タイプ)の場合には、表示がT_B、T_Bとなっていますのでご注意ください。

端子台(TB)



配線用遮断器端子台仕様



漏電遮断器端子台仕様

カセット付属装置

内部付属装置のカセット化により、警報スイッチ(AL)、補助スイッチ(AX)の仕様の変更に柔軟に対応できます。

警報スイッチユニット(AL) / 補助スイッチユニット(AX)

内蔵スイッチの仕様はP.227を参照してください。価格はP.237を参照してください。



Kシリーズ
警報スイッチユニット(AL)



Kシリーズ
補助スイッチユニット(AX)



GB-603EB
警報スイッチユニット(AL)



GB-603EB
補助スイッチユニット(AX)

Kシリーズ(分電盤協約形サイズ)

配線用遮断器 / 漏電遮断器の3Pタイプ(BU-**, GBU-**を除く)

配線用遮断器 **M-33KC、B-33KC、M53-KC、
B-53KC、B-63KC、B-103KC**

漏電遮断器 **GB-33MKC、GB-53KC、GB-63KC、
GB-73KC、GB-103KC**

Eシリーズ(経済タイプ)漏電遮断器

漏電遮断器 **GB-603EB**

電子式配線用遮断器

漏電遮断器 **225 ~ 1200AF**

カセット付属装置の装着手順(抜粋)

通電状態では絶対に作業を行わないでください。カセット付属装置装着後、通電する前に配線をよく確認してください。カセット付属装置の装着は、カセット付属装置ユニットに付属している取扱説明書にしたがって行ってください。

Kシリーズ(分電盤協約形サイズ)



カセット付属装置
警報スイッチユニット(AL)



カセット付属装置
補助スイッチユニット(AX)

GB-603EB



カセット付属装置
警報スイッチユニット(AL)



カセット付属装置
補助スイッチユニット(AX)


1		カセット付属装置カバーのネジを緩める。
2		カセット付属装置カバーを開く。
3		警報スイッチユニット(写真左) 補助スイッチユニット(写真右) の違いと向きをよく確認してください。
4		警報スイッチユニットを取り付ける場合(写真左) 補助スイッチユニットを取り付ける場合(写真右)
5		電線を基台の溝に整えて配置し、 スイッチユニットを配置する。 警報スイッチユニット(写真左) 補助スイッチユニット(写真右)
6		警報スイッチユニットと 補助スイッチユニットの 両方を装着する場合も、 同様に装着します。
7		カセット付属装置カバーを 元通りネジ止めして固定する。 締め付けトルク0.8N・m

1		カセット付属装置カバーのネジを緩める。
2		カセット付属装置カバーを スライドして開く。 側面蓋板ははずす。
3		カセット付属装置を装着する。
4		カセット付属装置を ネジで固定する。 配線した電線はここで整えて 側面蓋板を取り付ける。
5		カセット付属装置カバーを スライドして閉じる。
6		カセット付属装置カバーを 元通りネジ止めして固定する。 締め付けトルク0.8N・m

内部付属装置取付仕様

リード線仕様【配線用遮断器】

●表中の図は、表面形配線用遮断器の、内部付属装置を、遮断器本体の左右いずれかの側から引き出すかを示したものです。裏面形・埋込形については加工が必要ですので別途お問い合わせください。

 : ON・OFF操作ハンドルを示します。


タイプ	適用器種	AX⊗ (補助スイッチ)	AL□ (警報スイッチ)	SHT⊕ (電圧引外し装置)	UVT⊖ (不足電圧引外し装置)	AX⊗ + AL□	AX⊗ + SHT⊕	AL□ + SHT⊕	AX⊗ + AL□ + SHT⊕	AX⊗ + AL□ + UVT⊖
Eシリーズ (経済タイプ)	B-32EC B-52EC B-62EC									
	※1 B-33MEC、M-3BC B-33EC、B-53EC B-63EC									
	B-102EA・103EA B-122EA・123EA B-152EA・153EA									
	B-222EA・223EA B-252EA・253EA									
	B-402EA・403EA									
	B-602EA・603EA									
Sシリーズ (汎用タイプ)	B-52S・53S B-62S・63S									
	B-102S・103S B-222S・223S									
Fシリーズ (高遮断容量タイプ)	B-32FB B-62FA									
	B-33FB B-63FA									
	B-52FEA、B-52FD B-52FKA B-102FB、B-102FKA									
	B-53FEA B-53FD・54FC B-53FKA・54FKA B-103FB B-103FKA・104FKA									
	B-222FB・223FB ・224FB									
	B-402FB・403FB ・404FB									
	600A フレーム 3200A フレーム									
電子式 配線用遮断器	B-223WA	カセット式	カセット式	カセット式		カセット式	カセット式	カセット式	カセット式	カセット式
	1600A フレーム 3200A フレーム									
分電盤 協約形サイズ	B-32KC、B-52MKC B-52KC、B-62KC B-102KC									
	B-33KC、B-53KC B-63KC、B-103KC M-33KC、M-53KC	カセット式	カセット式			カセット式	カセット式	カセット式	カセット式	
ミニ・イコール	BN-51 BN-52	3	3							
単3中性線 欠相保護付 配線用遮断器	BU-53・1KC BU-63・1KC BU-103・1KC									
	BU-123・1EA BU-153・1EA BU-223・1EA BU-253・1EA BU-403・1EA									

- 1 B-33MEC、M-3BC、B-33EC、B-53EC、B-63ECは、単独仕様の場合、負荷側引出しが可能です。
- 2 ただし、SHT⊕はカセット式ではありません。
- 3 2006年10月から発売予定です。

配線用遮断器、漏電遮断器 オプション・資料

リード線仕様【漏電遮断器】

●表中の図は、表面形漏電遮断器の、内部付属装置を、遮断器本体の左右いずれかの側から引き出すかを示したものです。裏面形・埋込形については加工が必要ですので別途お問い合わせください。

 : ON-OFF操作ハンドルを示します。

タイプ	適用器種	AX⊗ (補助スイッチ)	AL□ (警報スイッチ)	TBL□ (テストボタンリード線)	AX⊗ + AL□	AX⊗ + TBL□	AL□ + TBL□	AX⊗ + AL□ + TBL□
Eシリーズ (経済タイプ)	GT-2EA、GB-2EA							
	GT-31EA							
	GB-32EC、GB-52EC GB-62EC							
	※3 GB-3MEC、GB-33EC GB-53EC、GB-63EC	※1	※1		※2			
	GB-72EA・73EA GB-102EA・103EA							
	GB-122EA・123EA GB-152EA・153EA							
	GB-222EA・223EA GB-253EA							
	GB-403EA							
	GB-603EB	カセット式	カセット式		カセット式	カセット式	カセット式	カセット式
高遮断容量 シリーズ	GB-53FA GB-63F、GB-63FK GB-103FA							
	GB-53FKA GB-103FKA GB-223W							
分電盤 協約形サイズ	GB-32MKC GB-52KC GB-62KC							
	GB-33MKC GB-53KC GB-63KC GB-73KC GB-103KC	カセット式	カセット式		カセット式	カセット式	カセット式	カセット式
ミニ・イコール	GBN-51 GBN-52							
三相4線式 回路用	GB-104A GB-224A GB-404A							
	GB-804 GB-1004							
単3中性線 欠相保護付 漏電遮断器	GBU-53・1J GBU-53・1HJA GBU63・1J GBU-63・1HJA							
	GBU-53・1KC GBU-63・1KC GBU-73・1KC GBU-103・1KC							
	GBU-123・1EA GBU-153・1EA GBU-223・1EA GBU-253・1EA GBU-403・1EA							

- 1 415V仕様は左側となります。
- 2 415V仕様は製作不可です。
- 3 GB-3MEC、GB-33EC、GB-53EC、GB-63ECは、単独仕様の場合、負荷側引出しが可能です。
- 4 ただし、TBL□はカセット式ではありません。

リード線引出し(引込み)位置・寸法図

【配線用遮断器】

単位：mm

タイプ	適用器種	A	B	C
E シリーズ 経済タイプ	B-32EC、B-52EC、B-62EC	28	—	45
	B-33MEC、B-33EC、B-53EC、B-63EC	28	45	45
	B-102EA・103EA	負荷側引出し		
	B-122EA・123EA、B-152EA・153EA	負荷側引出し		
	B-222EA・223EA、B-252EA・253EA	負荷側引出し		
	B-402EA・403EA	負荷側引出し		
S シリーズ 分電盤	B-52S・53S、B-62S・63S	40	63	63
	B-102S・103S	48	85	92.5
	B-222S・223S	66	100.5	94
F シリーズ 高遮断容量タイプ	B-32FB・33FB、B-52FEA・53FEA B-52FD・53FD・54FC、B-62FA・63FA	36.5	75.5	75
	B-52FKA・53FKA・54FKA、B-102FB・103FB B-102FKA・103FKA・104FKA	59	78	78
	B-222FB・223FB・224FB	73	76	76
	B-402FB・403FB・404FB B-602FA・603FA・604FA B-803FA・803FKA・804FKA	64	137	137
	B-1003FA・1004FA、B-1203FA・1204FA B-1603FA・1604FA	100	201	201
	B-2003F・2004F、B-2503F、B-3203F	156	355	375
	B-223WA	2	右側引込み	
	B-403WA、B-603WA、B-803WA、B-1003WA、B-1203WA	2	右側引込み	
	B-1603WA	100	201	201
	B-2003W・2004W、B-2503W	156	355	375
分電盤 協約形	B-32KC・33KC、B-52MKC B-52KC・53KC、B-62KC・63KC M-33KC、M-53KC、B-102KC・103KC	1 負荷側引出し		
	BU-53・1KC、BU-63・1KC	1 負荷側引出し		
	BU-103・1KC BU-123・1EA、BU-153・1EA BU-223・1EA、BU-253・1EA	1 負荷側引出し		
半導体 保護付 配線用遮断器	BU-403・1EA	負荷側引出し		
	FB-52B・53B	36.5	—	56.5
	FB-103A	37	—	75
	FB-223A	37	—	85
耐熱形	FB-403A	64	—	136.5

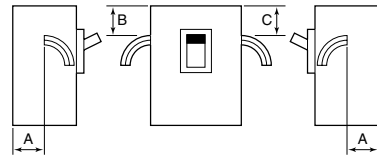
【漏電遮断器】

単位：mm

タイプ	適用器種	A	B	C
E シリーズ 経済タイプ	GB-2EA、GT-2EA	14	—	36
	GT-31EA(TBL)	14	—	43
	GB-32EC、GB-52EC、GB-62EC	28	—	45
	GB-3MEC、GB-33EC、GB-53EC、GB-63EC	28	45	45
	GB-72EA・73EA、GB-102EA・103EA	負荷側引出し		
	GB-122EA・123EA、GB-152EA・153EA	負荷側引出し		
	GB-222EA・223EA、GB-253EA	負荷側引出し		
	GB-403EA	負荷側引出し		
	GB-603EB	2 右側引込み		
	高遮断容量 シリーズ	GB-53FA、GB-53FKA、GB-63F、GB-63FK GB-103FA、GB-103FKA	37	—
GB-223W		2	右側引込み	
GB-403W		2	右側引込み	
GB-603W		2	右側引込み	
GB-803WA		2	右側引込み	
GB-1003W、GB-1203W		2	右側引込み	
分電盤 協約形		GB-52KC、GB-62KC、GB-32MKC GB-53KC、GB-63KC、GB-33MKC GB-103KC、GB-73KC	1 負荷側引出し	
	GBU-53・1KC、GBU-63・1KC	1 負荷側引出し		
	GBU-73・1KC、GBU-103・1KC GBU-123・1EA、GBU-153・1EA GBU-223・1EA、GBU-253・1EA	1 負荷側引出し		
三相 回路用	GB-104A	76	75	75
	GB-224A、GB-404A	87	132	132
	GB-804	100	302	302
	GB-1004	108	302	302

- 1：カセット式は、リード線をブレーカの左側から引き出して、負荷側に出しています。(2Pを除く)
- 2：カセット内部端子台付のため、リード線はお客さまでご用意ください。

図および備考



経済・汎用(B-603EAを除くEシリーズ)タイプ
リード線の仕様 材質：耐熱ビニル電線φ0.18 20芯 0.5mm²)
分電盤協約形サイズ
リード線の仕様 材質：耐熱ビニル電線φ0.18 20芯 0.5mm²)
ただし、カセット付属装置の場合は、リード線の仕様(材質：耐熱ビニル電線φ0.16 11芯 0.22mm²)

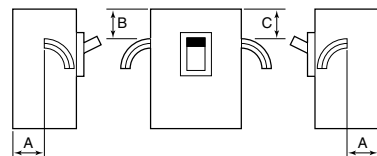
適用	付属装置	引出線の表示			長さ
		a接点	b接点	共通	
経済タイプ 汎用タイプ (B-603EAを除く) 分電盤協約形サイズ (KCタイプ)	AX(補助スイッチ)	黒	赤	白	400mm
	AL(警報スイッチ)				

B-33MEC、B-33EC、53EC、63ECのAX、AL、SHTそれぞれ単独の場合は負荷側引出しが可能です。

B-603EA(汎用)高遮断容量・耐熱形タイプ
リード線の仕様 材質：耐熱ビニル電線φ0.18 20芯 0.5mm²)

適用	付属装置	引出線の表示			長さ
		a接点	b接点	共通	
汎用タイプ (B-603EA) 高遮断容量タイプ 耐熱形タイプ	AX(補助スイッチ)	Sa	Sb	Sc	500mm
	AL(警報スイッチ)	Pa	Pb	Pc	
黄					

図および備考



経済(GB-603EBを除くEシリーズ)タイプ
リード線の仕様 材質：耐熱ビニル電線φ0.18 20芯 0.5mm²)
分電盤協約形サイズ
リード線の仕様 材質：耐熱ビニル電線φ0.18 20芯 0.5mm²)
ただし、カセット付属装置の場合は、リード線の仕様(材質：耐熱ビニル電線φ0.16 11芯 0.22mm²)

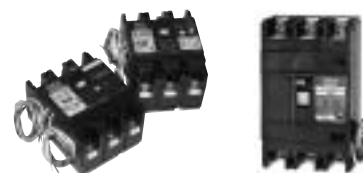
適用	付属装置	引出線の表示			長さ
		a接点	b接点	共通	
・経済タイプ (GB-603EBを除く) ・分電盤協約形サイズ (KCタイプ)	AX(補助スイッチ)	黒	赤	白	400mm
	AL(警報スイッチ)				

GB-3MEC、GB-33EC、53EC、63ECは、単独仕様の場合、負荷側引出しが可能です。

高遮断容量シリーズ 三相4線式回路用シリーズ
リード線の仕様 材質：耐熱ビニル電線φ0.18 20芯 0.5mm²)

適用	付属装置	引出線の表示			長さ
		a接点	b接点	共通	
・高遮断容量タイプ ・三相4線式回路用	AX(補助スイッチ)	Sa	Sb	Sc	500mm
	AL(警報スイッチ)	Pa	Pb	Pc	
黄					

リード線引出し仕様価格



【配線用遮断器】

補助スイッチ(AX)・警報スイッチ(AL)●本体価格に下記価格をプラスしてください。

適用器種	経済・汎用・分電盤協約形サイズ、単3中性線欠相保護付				左記器種以外			
	60Aフレーム以下	75~250Aフレーム	400Aフレーム	600Aフレーム	100Aフレーム以下	225~400Aフレーム	600~1200Aフレーム	1600Aフレーム以上
標準価格(円)	900	1,800	3,500	8,000	2,500	3,500	8,000	12,500

電圧引外し装置(SHT)●本体価格に下記価格をプラスしてください。

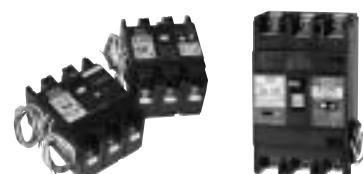
適用器種	経済・汎用・分電盤協約形サイズ、単3中性線欠相保護付			左記器種以外			
	125Aフレーム以下	150~400Aフレーム	600Aフレーム	100Aフレーム以下	225~600Aフレーム	800~1200Aフレーム	1600Aフレーム以上
標準価格(円)	3,400	5,600	13,500	5,000	10,600	18,000	27,000

不足電圧引外し装置(UVT)●本体価格に下記価格をプラスしてください。

適用器種	汎用タイプ	汎用タイプ以外				
	600Aフレーム	100Aフレーム以下	225~400Aフレーム	600~800Aフレーム	1000~1200Aフレーム	1600Aフレーム以上
標準価格(円)	21,600	—	—	21,600	31,800	50,000

【漏電遮断器】

補助スイッチ(AX)・警報スイッチ(AL)●本体価格に下記価格をプラスしてください。




適用器種	経済タイプ、分電盤協約形サイズ、単3中性線欠相保護付				高遮断容量タイプ、三相4線式回路用			
	60Aフレーム以下	75~250Aフレーム	400Aフレーム	600Aフレーム	100Aフレーム以下	225~400Aフレーム	600~800Aフレーム	1000~1200Aフレーム
標準価格(円)	900	1,800	3,500	8,000	2,500	3,500	8,000	8,000

テストボタンリード線引出し(TBL)●本体価格に下記価格をプラスしてください。

適用器種	経済タイプ、地絡保護専用、分電盤協約形サイズ、単3中性線欠相保護付			高遮断容量タイプ、三相4線式回路用			
	60Aフレーム以下	75~250Aフレーム	400~600Aフレーム	100Aフレーム以下	225~600Aフレーム	800Aフレーム	1000~1200Aフレーム
標準価格(円)	900	1,800	3,500	2,500	3,500	8,000	8,000

端子台仕様【配線用遮断器】

●表中の図は、表面形配線用遮断器の、内部付属装置を、遮断器本体の左右いずれかの側から引き出すかを示したものです。裏面形・埋込形については加工が必要ですので別途お問い合わせください。


 : ON・OFF操作ハンドルを示します。

タイプ	適用器種	AX⊗ (補助スイッチ)	AL□ (警報スイッチ)	SHT⊕ (電圧引外し装置)	UVT⊙ (不足電圧引外し装置)	AX⊗ + AL□	AX⊗ + SHT⊕	AL□ + SHT⊕	AX⊗ + AL□ + SHT⊕	AX⊗ + AL□ + UVT⊙
Eシリーズ (経済タイプ)	B-32EC B-52EC B-62EC									
	B-33MEC、M-3BC B-33EC B-53EC B-63EC									
	B-102EA・103EA B-122EA・123EA B-152EA・153EA									
	B-222EA・223EA B-252EA・253EA									
	B-402EA・403EA									
	B-602EA・603EA									
Sシリーズ (汎用タイプ)	B-52S・53S B-62S・63S									
	B-102S・103S B-222S・223S									
Fシリーズ (高遮断容量 タイプ)	B-32FB B-62FA									
	B-33FB B-63FA									
	B-52FEA、B-52FD B-52FKA B-102FB、B-102FKA									
	B-53FEA B-53FD・54FC B-53FKA・54FKA B-103FB B-103FKA・104FKA									
	B-222FB・223FB ・224FB									
	B-402FB・403FB ・404FB									
	600Aフレーム 4000Aフレーム									
電子式 配線用遮断器	B-223WA B-403WA	カセット式	カセット式			カセット式	カセット式	カセット式	カセット式	カセット式
	B-603WA B-803WB・804WA	カセット式	カセット式	カセット式		カセット式	カセット式	カセット式	カセット式	カセット式
	1000Aフレーム 3200Aフレーム	※2	※2	※2		※2	※2	※2	※2	※2
分電盤 協約形サイズ	B-32KC、B-52MKC B-52KC、B-62KC B-102KC									
	B-33KC、B-53KC B-63KC、B-103KC M-33KC、M-53KC									
単3中性線 欠相保護付 配線用遮断器	BU-53・1KC BU-63・1KC BU-103・1KC									
	BU-123・1EA BU-153・1EA BU-223・1EA BU-253・1EA BU-403・1EA									
耐熱形	FB-52B・53B FB-103A、FB-223A FB-403A									

- ただしUVT⊙はカセット式ではありません。
- 1000Aフレームと1200Aフレームはカセット式

端子台仕様【漏電遮断器】

●表中の図は、表面形漏電遮断器の、内部付属装置を、遮断器本体の左右いずれかの側から引き出すかを示したものです。裏面形・埋込形については加工が必要ですので別途お問い合わせください。

 : ON・OFF操作ハンドルを示します。

タイプ	適用器種	AX⊗ (補助スイッチ)	AL□ (警報スイッチ)	TBL□ (テストボタンリード線)	AX⊗ + AL□	AX⊗ + TBL□	AL□ + TBL□	AX⊗ + AL□ + TBL□
Eシリーズ (経済タイプ)	GB-32EC、GB-52EC GB-62EC							
	GB-3MEC、GB-33EC GB-53EC、GB-63EC	※1	※1					
	GB-72EA・73EA GB-102EA・103EA							
	GB-122EA・123EA GB-152EA・153EA							
	GB-222EA・223EA GB-253EA							
	GB-403EA							
	GB-603EB	カセット式	カセット式		カセット式	カセット式	カセット式	カセット式
高遮断容量 シリーズ	GB-53FA GB-63F、GB-63FK GB-103FA							
	GB-53FKA GB-103FKA							
	GB-223W GB-403W	カセット式	カセット式		カセット式	カセット式	カセット式	カセット式
	GB-603W	カセット式	カセット式		カセット式	カセット式	カセット式	カセット式
	GB-803WA GB-1003W GB-1203W	カセット式	カセット式		カセット式	カセット式	カセット式	カセット式
分電盤 協約形サイズ	GB-32MKC GB-52KC GB-62KC							
	GB-33MKC、GB-53KC GB-63KC、GB-73KC GB-103KC							
三相4線式 回路用	GB-104A GB-224A GB-404A							
	GB-804 GB-1004							
単3中性線 欠相保護付 漏電遮断器	GBU-53・1J GBU-53・1HJA GBU-63・1J GBU-63・1HJA							
	GBU-53・1KC GBU-63・1KC GBU-73・1KC GBU-103・1KC							
	GBU-123・1EA GBU-153・1EA GBU-223・1EA GBU-253・1EA GBU-403・1EA							

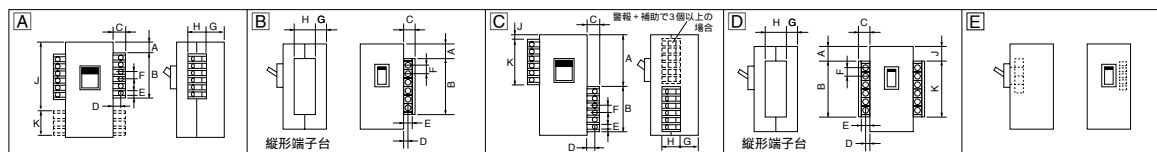
1. 415V仕様は左側となります。
2. ただしTBL□はカセット式ではありません。

端子台寸法図

【配線用遮断器】

単位：mm

タイプ	適用器種	図	端子ねじ径	A	B	C	D	E	F	G	H	J	K
E シリーズ 経済タイプ	B-32EC, B-52EC, B-62EC	B※	M3.5	12.5	80	13.0	6.5	8	11	0	42	—	—
	B-33MEC, B-33EC, B-53EC, B-63EC	D※	M3.5	12.5	80	13.0	6.5	8	11	0	42	12.5	80
	B-102EA・103EA	D※	M3.5	7	80	13.0	6.5	8	11	10.5	42	7	80
	B-122EA・123EA, B-152EA・153EA	D※	M3.5	18	80	13.0	6.5	8	11	10.5	42	18	80
	B-222EA・223EA, B-252EA・253EA	D※	M3.5	49.5	80	13.0	6.5	8	11	10.5	42	49	80
	B-402EA・403EA	D※	M3.5	77.5	80	13.0	6.5	8	11	37	42	77.5	80
	B-602EA・603EA	A	M3.5	191	62	16.5	7	8	10	46	30	21	62
S シリーズ 過電流	B-52S・53S, B-62S・63S	C	M3.5	34	72.5	17.5	11.5	8	11.5	25.5	27	19	72.5
	B-102S・103S	A	M3.5	38	72.5	17.5	11.5	8	11.5	33.5	27	—	—
	B-222S・223S	A	M3.5	64	72.5	17.5	11.5	8	11.5	51.5	27	—	—
F シリーズ 高遮断容量タイプ	B-32FB・33FB, B-52FEA・53FEA, B-52FD・53FD・54FC, B-62FA・63FA	A	M3.5	3.5	62	16.5	7	8	10	17.5	30	97.5	32
	B-102FB・103FB	A	M3.5	3	62	16.5	7	8	10	32	30	—	—
	B-52FKA・53FKA・54FKA, B-102FKA・103FKA・104FKA	A	M3.5	3	62	16.5	7	8	10	40	30	—	—
	B-222FB・223FB・224FB	C	M3.5	97.5	62	16.5	7	8	10	54	30	97.5	62
	B-402FB・403FB・404FB	A	M3.5	14	62	16.5	7	8	10	45	30	—	—
	B-602FA・603FA・604FA, B-803FA, B-803FKA・804FKA	C	M3.5	191	62	16.5	7	8	10	46	30	21	62
	B-1003FA・1004FA, B-1203FA・1204FA	C	M3.5	312	62	16.5	7	8	10	87	30	108	62
配線用遮断器 電子式	B-223WA	A	M3.5	14	62	16.5	7	8	10	45	30	—	—
	B-403WA	E/A	M3.5	14	62	16.5	7	8	10	45	30	—	—
	B-603WA	E/C	M3.5	191	62	16.5	7	8	10	46	30	21	62
	B-803WB, B-1003WA, B-1203WA	E/C	M3.5	312	62	16.5	7	8	10	87	30	108	62
	B-804WA, B-1004W, B-1204W	C	M3.5	312	62	16.5	7	8	10	87	30	108	62
サ協分 イ約電 ズ形盤	B-32KC, B-52KC, B-62KC, B-102KC, B-52MKC	B※	M3.5	9	80	13.0	6.5	8	11	15.4	42	—	—
	M-33KC, M-53KC, B-33KC, B-53KC, B-63KC, B-103KC	D※	M3.5	9	80	13.0	6.5	8	11	15.4	42	9	80
保単 護中 付性 配線線 用遮断欠 器相	BU-53・1KC, BU-63・1KC	D※	M3.5	9	80	13.0	6.5	8	11	15.4	42	—	—
	BU-103・1KC	D※	M3.5	9	80	13.0	6.5	8	11	15.4	42	—	—
	BU-123・1EA, BU-153・1EA	D※	M3.5	18	80	13.0	6.5	8	11	10.5	42	18	80
	BU-223・1EA, BU-253・1EA	D※	M3.5	49.5	80	13.0	6.5	8	11	10.5	42	49	80
	BU-403・1EA	D※	M3.5	49.5	80	13.0	6.5	8	11	10.5	42	49	80

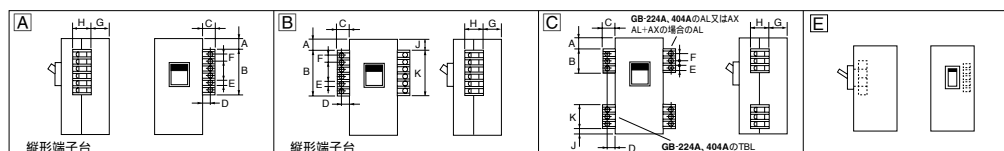


経済タイプ(B-602EA、B-603EA以外) 汎用、分電盤協約形、単3中性欠相保護付は縦形端子台が標準で、以外は横形端子台が標準となります。ご注意ください。

【漏電遮断器】

単位：mm

タイプ	適用器種	図	端子ねじ径	A	B	C	D	E	F	G	H	J	K
E シリーズ 経済タイプ	GB-32EC, GB-52EC, GB-62EC	A※	M3.5	12.5	80	13	6.5	8	11	0	42	—	—
	GB-3MEC, GB-33EC, GB-53EC, GB-63EC	B※	M3.5	12.5	80	13	6.5	8	11	0	42	12.5	80
	GB-72EA・73EA, GB-102EA・103EA	B※	M3.5	7	80	13	6.5	8	11	10.5	42	7	80
	GB-122EA・123EA, GB-152EA・153EA	B※	M3.5	18	80	13	6.5	8	11	10.5	42	18	80
	GB-222EA・223EA, GB-253EA	B※	M3.5	49.5	80	13	6.5	8	11	10.5	42	49.5	80
	GB-403EA	B※	M3.5	77.5	80	13	6.5	8	11	37	42	77.5	80
	GB-603EB	E/A	M3.5	21	62	16.5	7	8	10	46	30	191	62
高遮断容量 シリーズ	GB-53FA, GB-53FKA, GB-63F, GB-63FK	B	M3.5	1.5	62	16.5	7	8	10	19 ^{#13}	30 ^{#47}	1	32
	GB-103FA, GB-103FKA	B	M3.5	1.5	62	16.5	7	8	10	19 ^{#13}	30 ^{#47}	1	32
	GB-223W	B	M3.5	8	62	16.5	7	8	10	18 ^{#13}	30 ^{#47}	21.5	32
	GB-403W	E/B	M3.5	14	62	16.5	7	8	10	45 ^{#39}	30 ^{#47}	14	62
	GB-603W	E/B	M3.5	21	62	16.5	7	8	10	46	30	21	62
	GB-803WA	E/B	M3.5	21	62	16.5	7	8	10	84	30	191	62
	GB-1003W, GB-1203W	E/B	M3.5	108	62	16.5	7	8	10	87	30	312	62
サ協分 イ約電 ズ形盤	GB-32MKC, GB-52KC, GB-62KC	A※	M3.5	9	80	13	6.5	8	11	15.4	42	—	—
	GB-33MKC, GB-53KC, GB-63KC, GB-73KC, GB-103KC	B※	M3.5	9	80	13	6.5	8	11	15.4	42	9	80
保単 護中 付性 配線線 用遮断欠 器相	GBU-53・1KC, GBU-63・1KC, GBU-73・1KC, GBU-103・1KC	B※	M3.5	9	80	13	6.5	8	11	15.4	42	9	80
	GBU-123・1EA, GBU-153・1EA	B※	M3.5	18	80	13	6.5	8	11	10.5	42	18	80
	GBU-223・1EA, GBU-253・1EA	B※	M3.5	49.5	80	13	6.5	8	11	10.5	42	49.5	80
	GBU-403・1EA	B※	M3.5	77.5	80	13	6.5	8	11	37	42	77.5	80
回 路用 三相 4線 式	GB-104A	B	M3.5	3	62	16.5	7	8	10	57 ^{#51}	30 ^{#47}	—	—
	GB-224A, GB-404A	C	M3.5	34	32	16.5	7	8	10	46.5	30	115	32
	GB-804	C	M3.5	108	62	16.5	7	8	10	87	30	36	62
	GB-1004	C	M3.5	108	62	16.5	7	8	10	87	30	36	62



経済タイプ(GB-603EB以外) 汎用、分電盤協約形、単3中性欠相保護付は縦形端子台が標準で、以外は横形端子台が標準となります。ご注意ください。

端子台仕様価格



【配線用遮断器】

補助スイッチ(AX TB)・警報スイッチ(AL TB)●本体価格に下記価格をプラスしてください。

適用器種	経済・汎用・分電盤協約形サイズ、単3中性線欠相保護付				左記器種以外			
	60Aフレーム以下	75~250Aフレーム	400Aフレーム	600Aフレーム	100Aフレーム以下	225~400Aフレーム	600~1200Aフレーム	1600Aフレーム以上
標準価格(円)	1,800	2,650	4,400	8,900	3,400	4,400	8,900	13,400

電圧引外し装置(SHT TB)●本体価格に下記価格をプラスしてください。

適用器種	経済・汎用・分電盤協約形サイズ、単3中性線欠相保護付			左記器種以外			
	125Aフレーム以下	150~400Aフレーム	600Aフレーム	100Aフレーム以下	225~600Aフレーム	800~1200Aフレーム	1600Aフレーム以上
標準価格(円)	4,300	6,500	14,400	5,900	11,500	18,900	27,900

不足電圧引外し装置(UVT TB)●本体価格に下記価格をプラスしてください。

適用器種	汎用タイプ	汎用タイプ以外				
	60Aフレーム	100Aフレーム以下	225~400Aフレーム	600~800Aフレーム	1000~1200Aフレーム	1600Aフレーム以上
標準価格(円)	22,500	18,000	20,600	22,500	33,000	50,900

(注) 50AF~100AF 2P製作不可

【漏電遮断器】

補助スイッチ(AX TB)・警報スイッチ(AL TB)●本体価格に下記価格をプラスしてください。



適用器種	経済タイプ、分電盤協約形サイズ、単3中性線欠相保護付				高遮断容量タイプ、三相4線式回路用			
	60Aフレーム以下	75~250Aフレーム	400Aフレーム	600Aフレーム	100Aフレーム以下	225~400Aフレーム	600~800Aフレーム	1000~1200Aフレーム
標準価格(円)	1,800	2,650	4,400	8,900	3,400	4,400	8,900	8,900

テストボタンリード線引出し(TBL TB)●本体価格に下記価格をプラスしてください。

適用器種	経済タイプ、地絡保護専用、分電盤協約形サイズ、単3中性線欠相保護付			高遮断容量タイプ、三相4線式回路用			
	60Aフレーム以下	75~250Aフレーム	400~600Aフレーム	100Aフレーム以下	225~600Aフレーム	800Aフレーム	1000~1200Aフレーム
標準価格(円)	1,800	2,650	4,400	3,400	4,400	8,900	8,900

カセット付属装置【配線用遮断器・漏電遮断器】



警報スイッチユニット(AL)価格

型式	ご注文品番	適用器種	仕様	標準価格 (円)
AL10KC	UJAL10KC	M-33KC、B-33KC、M-53KC、B-63KC、B-103KC GB-33MKC、GB-53KC、GB-63KC、GB-73KC、GB-103KC	リード線 引き出し	900
AL20AC	UJAL20AC	B-223WA、GB-223W	リード線 引き出し	3,500
AL40AC	UJAL40AC	B-403WA、GB-403W	内部端子台	4,400
AL60AC	UJAL60AC	GB-603EB、B-603WA、B-803WB GB-603W、GB-803WA	内部端子台	8,900
AL100AC	UJAL100AC	B-1003WA、B-1203WA、GB-1003W、GB-1203W	内部端子台	8,900



補助スイッチユニット(AX)価格

型式	ご注文品番	適用器種	仕様	標準価格 (円)
AX10KC	UJAX10KC	M-33KC、B-33KC、M-53KC、B-63KC、B-103KC GB-33MKC、GB-53KC、GB-63KC、GB-73KC、GB-103KC	リード線 引き出し	900
AX20AC	UJAX20AC	B-223WA、GB-223W	リード線 引き出し	3,500
AX40AC	UJAX40AC	B-403WA、GB-403W	内部端子台	4,400
AX60AC	UJAX60AC	GB-603EB、B-603WA、B-803WB GB-603W、GB-803WA	内部端子台	8,900
AX100AC	UJAX100AC	B-1003WA、B-1203WA、GB-1003W、GB-1203W	内部端子台	8,900

外部付属装置

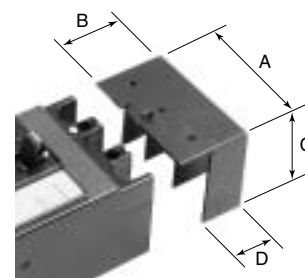
表面形端子カバー【配線用遮断器・漏電遮断器】

表面形端子カバー価格 ●2枚1組の価格です。(ただし安全ブレーカ用 GB-1ZA、2ZA、GT-2ZA、GBU-3・1EA、GBU-3・1HEA)は10組20枚、TMC-6は1枚の価格)

型式	ご注文品番	適用器種	外形寸法(mm)				標準価格(円)	
			A	B	C	D		
—		安全ブレーカタイプ	—	—	—	—	900	
—		Eシリーズ(経済タイプ250AF以下)(型式名をご指定して注文をお願いします。)	—	—	—	—	1,000	
		GB-1ZA、2ZA、GT-2ZA	—	—	—	—	900	
		GBU-3・1EA、GBU-3・1HEA					1,800	
TMC-7	UEA07	BN-51、BN-52					100	
		Kシリーズ(分電盤協約形サイズ)(型式名をご指定して注文をお願いします。)					1,000	
TMC-53S	UEA0053S	B-52S・53S、B-62S・63S	75	51	57.5	25		
TMC-103S	UEA0103S	B-102S・103S	90	65	65.5	35	1,000	
TMC-223S	UEA0223S	B-222S・223S	105	70	84.5	45		
1	TMC-1	UEA312 2P	B-32FB・33FB、B-52FEA・53FEA、 B-52FD・53FD、B-54FC、B-62FA・63FA、 B-53GA、B-103GA	50	48	59.5	28	1,620
		UEA313 3P		75	48	59.5	28	
		— 4P						
		UEA313 3P						
TMC-2	UEA322 2P	B-102FB・103FB	65	56	77.5	36	1,700	
	UEA323 3P		90	56	77.5	36		
TMC-3	UEA33C2 2P	B-52FKA・53FKA・54FKA、 B-53GHA・103GHA、 B-102FKA・103FKA・104FKA	60	56	85.5	36	1,850	
	UEA33C3 3P		90	56	85.5	36		
	— 4P							
	— 4P							GB-104A
TMC-4E	UEA34E3 3P	B-223GHA	105	122	56	50	5,000	
TMC-4H	UEA34H3 3P	B-222FB・223FB	105	71	99	40	3,100	
	— 4P							
TMC-4J	UEA34J3 3P	B-223WA GB-223W	105	79	53	50	3,100	
TMC-4K	UEA34K3 3P	B-223GA	105	79	56	50	2,380	
TMC-5B	UEA35B3	B-402FB・403FB、B-403WA、B-403GA、B-403GHA GB-403W、GB-224A、GB-404A	147	147	95	110	7,500	
			179	147	99	110	11,300	
2	TMC-5D	UEA35D3 3P	B-602EA・603EA、B-602FA・603FA・803FA、B-803FKA、 B-603GA、B-603WA、B-803WB、B-603GHA、B-803GHA、 GB-603EB、GB-603W、GB-803WA	210	154	94.5	129	7,500
TMC-403EA	UEA04	B-402EA・403EA、BU-403・1EA GB-403EA、GBU-403・1EA、GBU-403EA	175	149	99	110	1,200	
TMC-6	UEA363 3P	B-1003FA、B-1203FA	210	159	145	130	9,400	
	— 4P	GB-804(電源側のみ)、GB-1004(電源側のみ)	280	162	145	130	14,200	
TMC-6B	UEA36B3 3P	B-1003WA、B-1203WA GB-1003W(電源側のみ)、GB-1203W(電源側のみ)	210	159	138.5	130	12,000	

配線用遮断器、漏電遮断器 オプション・資料

- 4P用端子カバー：100AF以下は2P用を2個使用し225AF以上は別途製作品です。
- 4P用は受注加工品です。遮断器の本体発注時に同時発注をお願いします。ご注文の際には、2P用、3P用、4P用をご指定ください。機械的インターロック付の場合は取付けできません。



裏面形端子カバー【配線用遮断器・漏電遮断器】

裏面形端子カバー価格 ●2枚1組の価格です。

型式	ご注文品番	適用器種	標準価格(円)	
BTC-1	UEA512	2P	B-32FB・33FB、B-52FEA・53FEA、B-52FD・53FD、 B-62FA・63FA、B-53GA、B-103GA	1,300
	UEA513	3P		
	—	4P	GB-53FA、GB-53FKA、GB-63F、GB-63FK、GB-103FA、GB-103FKA	2,600
BTC-2	UEA522	2P	B-102FB・103FB	1,400
	UEA523	3P		
BTC-3C	UEA53C2	2P	B-52FKA・53FKA・54FKA	1,600
	UEA53C3	3P		
	—	4P	B-102FKA・103FKA・104FKA	3,200
	—	4P	GB-104A	1,600
BTC-4E	UEA54E3	3P	B-223GHA	2,500
BTC-4G	UEA54G3	3P <small>(配線用遮断器)</small>	B-223GA	2,500
BTC-4H	UEA54H3	3P	B-222FB・223FB	2,500
BTC-4J	UEA54J3	3P	B-223WA	2,500
			GB-223W	
BTC-5B	UEA55B3	3P	B-402FB・403FB、B-403WA、B-403GA、B-403GHA	6,000
		3P		
	—	4P	GB-403W、GB-224A、GB-404A	11,300

4P用端子カバー：100AF以下は2P用を2個使用し225AF以上は別途製作品です。
ご注文の際には、2P用、3P用、4P用をご指定ください。
経済タイプの400Aフレーム以下は本体に付属しています。



相間バリア

相間バリア価格 ●1枚の価格です。

適用器種	250AF以下	400AF以下	600AF以上
標準価格(円)	900	1,400	1,800

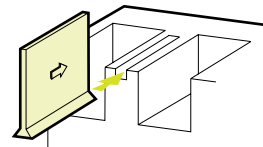
遮断器がトリップした時に発生するアークガスによる相間短絡を防止するバリアです。

汎用タイプは標準付属品で電源側のみです。

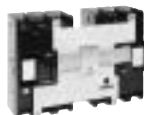
ご注文の際には型式名をご指定ください。

別途、相間バリアが必要である場合には、左の表を参照してください。

(負荷側に使用する場合)



機械的インターロック 【配線用遮断器】

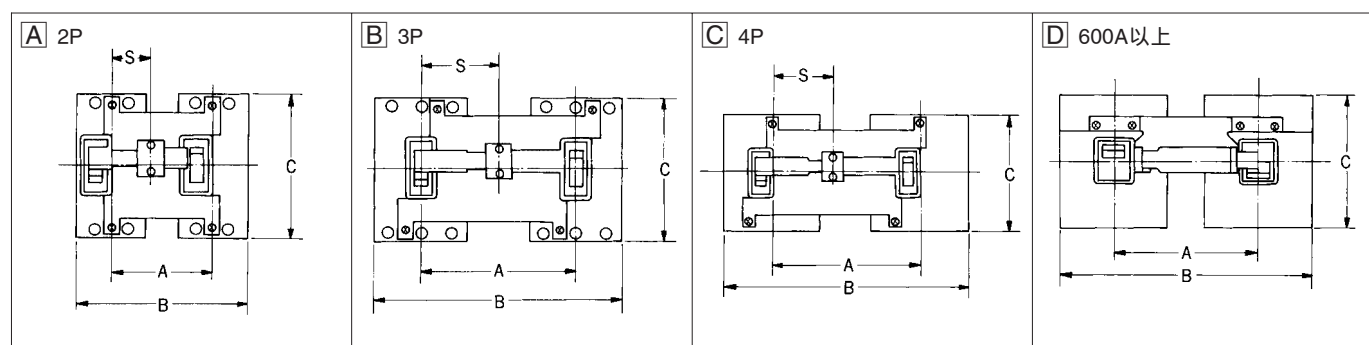


- 2台の遮断器を並べどちらか一方の遮断器のみ操作できるようにした装置です。
 - 2P、3P、4P、表面形、裏面形の各仕様が必ず指示ください。
- (注)裏面形用は、取付ボルトが長くなります。

機械的インターロック価格

型式	適用器種	外形寸法(mm)				図	標準価格(円)	
		A	B	C	S		表面形	裏面形
MIW-1C	4P B-54FC	170	270	130	72.5	C	8,600	
MIW-2E	2P B-32FB、B-52FEA、B-52FD、B-62FA	87	139	130	31	A	5,500	
	3P B-33FB、B-53FEA、B-53FD、B-63FA	145	220	130	72.5	B	5,500	
MIW-3C	2P B-102FB	100	165	150	37.5	A	7,800	
	3P B-103FB	160	250	150	80	B	7,800	
MIW-3D	2P B-52FKA、B-102FKA	100	165	150	37.5	A	7,800	
	3P B-53FKA、B-103FKA	160	250	150	80	B	7,800	
	4P B-54FKA、B-104FKA	190	310	150	95	C	12,300	
MIW-4H	2P B-222FB	175	280	165	87.5	B	10,000	
	3P B-223FB	175	280	165	87.5	B	10,000	
	4P B-224FB	210	350	165	109.5	B	15,200	
MIW-4K	3P B-223WA	175	280	165	87.5	B	10,000	
MIW-5F	3P B-403WA	210	350	257	105	B	10,600	
MIW-5D	2P B-402FB	210	350	257	105	B	10,600	
	3P B-403FB	210	350	257	105	B	10,600	
	4P B-404FB	225	440	257	128	C	15,900	
MIW-5G	3P B-603WA、B-803WB	280	490	274	—	D	10,600	
MIW-5	2P B-602FA、B-602EA	280	490	274	—	D	10,600	
	3P B-603FA、B-603EA、B-803FA、B-803FKA	280	490	274	—	D	10,600	
	4P B-604FA、B-804FKA、B-804WA	350	630	274	—	D	15,900	
MIW-8	3P B-1003WA、B-1203WA、B-1003FA、B-1203FA	280	490	410	—	D	11,800	
	4P B-1004FA、B-1204FA	350	630	410	—	D	18,000	
MIW-8D	3P B-1603WA、B-1603FA	318	528	410	—	D	11,800	
	4P B-1604FA	388	668	410	—	D	18,000	
MIW-16	3P B-2003W、B-2503W、B-2003F、B-2503F、B-3203WA	380	690	560	—	D	29,200	
	4P B-2504W、B-2004F、B-2504F	485	900	560	—	D	45,600	

2P専用遮断器の場合は部品が異なります。ご注文の際には、2P用、3P用、4P用をご指定ください。
表面取付と裏面取付は部品が異なります。ご注文の際ご指定ください。



丸形外部操作ハンドル【配線用遮断器】

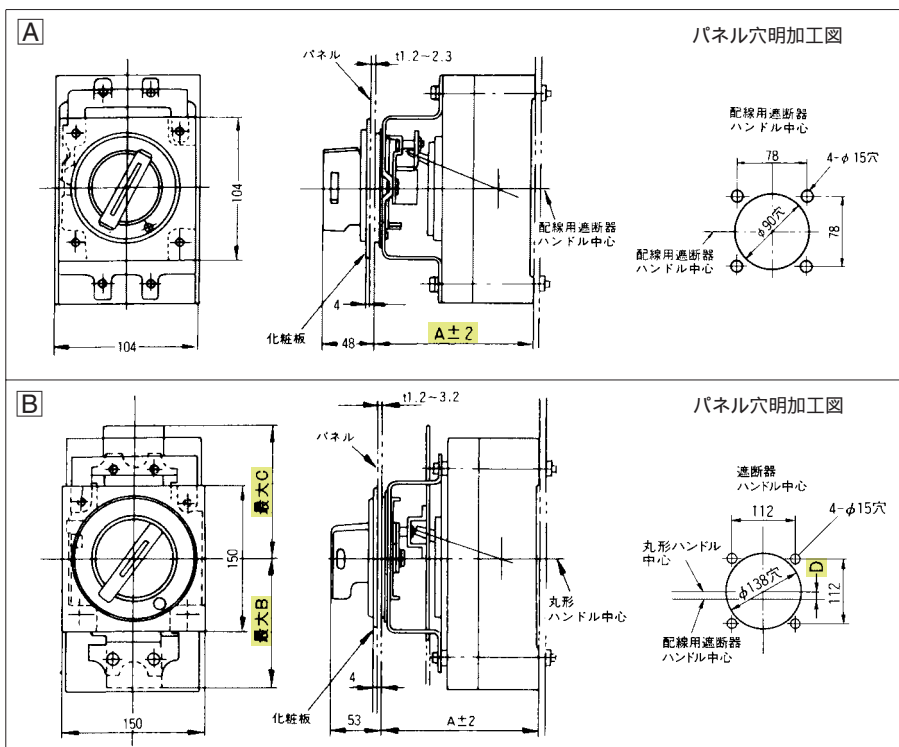
- 盤内にある遮断器を外部から操作する場合に使用します。
- 化粧板塗装色：黒色

丸形外部操作ハンドル価格

(注) ご注文いただく場合には、適用する遮断器の型式をご連絡ください。

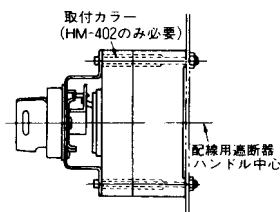
型式	適用器種	取付ねじ	外形寸法(mm)				図	標準価格(円)
			A	B	C	D		
HM-57	B-54FC	M4×75	109	—	—	—	A	10,000
HM-S11	B-103FB	M4×95	125	—	—	—	A	10,000
	B-53FKA・54FKA、B-103FKA・104FKA	M4×95	133	—	—	—		
HM-S12	B-33FB、B-53FEA、B-53FD、B-63FA	M4×58 (特殊)	105	—	—	—	A	10,000
HM-S21	B-222FB、B-223FB、B-224FB	M4×115	152	—	—	—	A	10,000
HM-S24	B-223WA	M4×85	119.5	—	—	—	A	10,000
HM-402	B-602EA・603EA、B-602FA・603FA・604FA、 B-803FA、B-803FKA・804FKA	M6×130	176	137	137	0	B	17,100
HM-405	B-402FB・403FB・404FB	M6×130	170	137	140	6	B	17,100
HM-406	B-403WA	M6×130	170	137	140	6	B	17,100
HM-407	B-603WA、B-803WB	M6×130	176	137	137	0	B	17,100

配線用遮断器、漏電遮断器 オプション・資料

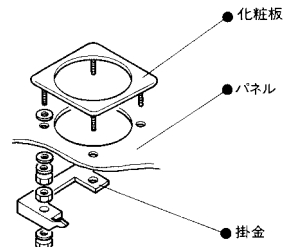


ハンドル取付方法

1. 左図の穴明加工図により扉の穴明けを行ってください。
2. 外部操作ハンドル本体の取付は下図の様に遮断器と一緒に付属のネジで盤に共締めにして取付けます。取付後ハンドル指示と遮断器のハンドル位置が正常かどうか確認した後締付けてください。

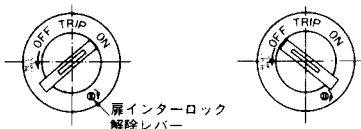


3. パネルへの化粧板の取付は下図の様に付属の座金、ナットで行います。掛金を取付ける時はパネル裏面と掛金面との間を15~16mmに調整してください。掛金は不用意にパネル(扉)が開かないためのものですのでガタがない様に調整して締付けてください。



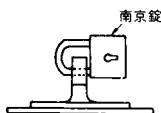
ハンドル操作方法

1. ハンドルが“トリップ”位置にある場合は“リセット操作”を行わないと“ON”できません。
2. 扉を開く時はOPENの矢印方向にハンドルを回すかON状態で扉を開ける時は扉インターロック解除レバーを時計方向に回してください。



3. ハンドルを施錠する時は図の様に南京錠で施錠してください。(ON、OFFの位置で可能です。)

押すと施錠穴が出てきます。



防じん対策用パッキン(付属)もあります。南京錠はお客様にてご用意ください。横取付の場合は別途ご相談ください。4P用につきましては別途お問い合わせください。

レバー形外部操作ハンドル【配線用遮断器】



- 盤内にある遮断器を外部から操作する場合に使用します。
- 指示銘板色：銀梨地に黒文字

レバー形外部操作ハンドル価格 ●ご注文の際は、操作ハンドルの型式と合わせて適用遮断器の型式もご指定ください。

型式	適用器種	外形寸法(mm)							図	標準価格 (円)
		A	B	C	D	E	F	G		
HA-106	B-102FB・103FB	102	115	102	119	35	—	—	A	6,900
	B-52FKA・53FKA・54FKA, B-102FKA・103FKA・104FKA	102	115	110	127	35	—	—		
HA-107	B-54FC	100	118	89	106	35	—	—	A	6,900
HA-108	B-32FB・33FB, B-52FEA・53FEA, B-52FD・53FD, B-62FA・63FA	104	114	88	105	35	1.5	—	A	6,900
HA-206	B-222FB, B-223FB, B-224FB	110	118	131	148	35	—	—	A	6,900
HA-208	B-223WA	106	110	98	115	35	—	—	A	6,900
HA-402	B-602FA・603FA・604FA, B-603WA, B-602EA・603EA, B-803WB・804WA, B-803FA, B-803FKA・804FKA	113	120	145	162	38	7.5	—	A	11,000
HA-405	B-402FB・403FB・404FB	113	120	140	157	38	—	6	A	11,000
HA-405	B-403WA	113	120	140	157	38	—	6	A	11,000
HA-801	B-1003WA・1004WA, B-1003FA・1004FA, B-1203WA, B-1203FA・1204FA, B-1603WA・B-1603FA・1604FA	195	200	187	206	100	—	—	B	21,600
HA-1601	B-2003W, B-2003F・2004F, B-2503W, B-2503F, B-3203WA	230	225	290	309	100	—	—	B	33,500

レバー形外部操作ハンドル【漏電遮断器】



- 盤内にある遮断器を外部から操作する場合に使用します。
- 指示銘板色：銀梨地に黒文字

レバー形外部操作ハンドル価格 ●ご注文の際は、操作ハンドルの型式と合わせて適用遮断器の型式もご指定ください。

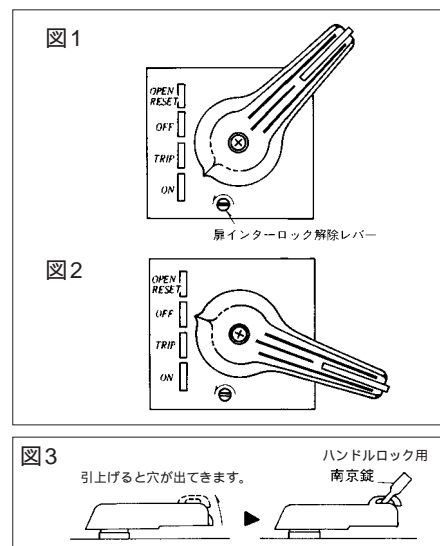
型式	適用器種	外形寸法(mm)							図	標準価格 (円)
		A	B	C	D	E	F	G		
HA-106	GB-104A	102	115	127	144	35	—	—	A	6,900
HA-108	GB-53FA, GB-63F, GB-103FA	104	114	88	105	35	1.5	—		
		GB-53FKA, GB-63FK, GB-103FKA	104	114	88	105	35	1.5	—	A
HA-208	GB-223W	100	118	90	107	35	1.5	—	A	6,900
HA-402	GB-603EB, GB-603W	113	120	145	162	38	7.5	—	A	11,000
	GB-803WA	113	120	145	162	38	7.5	—		
HA-405	GB-224A, GB-404A	113	120	140	157	38	—	6	A	11,000
HA-406	GB-403W	113	120	140	157	38	—	6	A	11,000
HA-801	GB-804, GB-1003W, GB-1004, GB-1203W	195	200	219	238	100	—	150	A	21,600

ハンドル取付方法

- 穴明加工図(図9)により扉の穴明けを行ってください。
遮断器取付のための穴明けは、各々適用遮断器の寸法図により行ってください。
- 扉インターロック不要の時は扉インターロック用板は必要ありません。
- 外部操作ハンドル本体からハンドル締付ネジをはずし、ハンドルを抜きます。扉の取付穴に本体を裏面よりさし込み、表面から指示銘板とともに付属のネジで締付けてからハンドルをもとの状態に取付けます。
- 指示銘板の表示と外部操作ハンドル本体のハンドル位置が一致しないときは、外部操作ハンドル本体又は、指示銘板を上下させて調整してください。
ハンドル操作方法
1. 遮断器が「ON」の時ハンドルは図1のようにONを示し、遮断器が「OFF」の時ハンドルは図2のようにOFFを、「TRIP」の時には

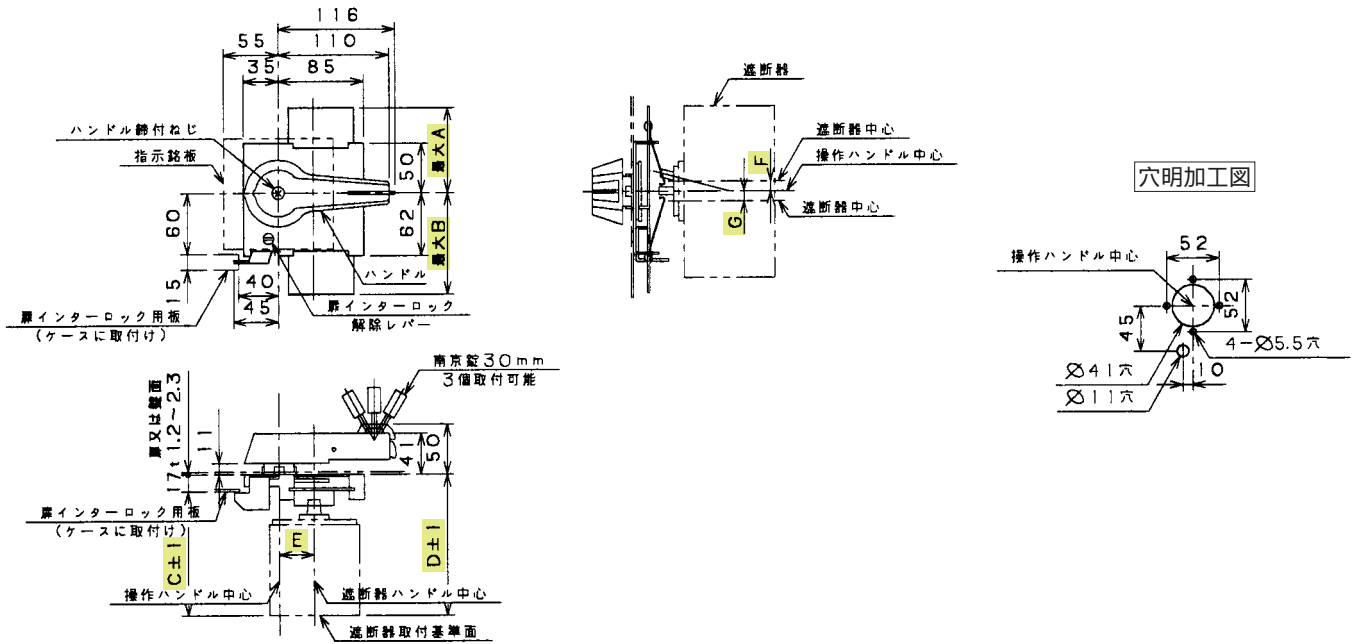
TRIPを示します。

- ハンドルがTRIP位置にある場合は、RESET操作を行ってからでないとON、OFFできません。
- 扉インターロック用板を取付けている場合、扉を開くときはOPEN位置までハンドルを回し開けてください。(なお、この時器種によっては遮断器がTRIPする場合がありますが、この場合遮断器をRESETしてください。)またON状態で扉を開くときは扉インターロック解除レバーをドライバーで矢印方向へ回してください。
 - 扉インターロック用板を取付けていない場合は、どのハンドル位置でも扉を開くことができます。
 - 扉を閉める場合は必ず遮断器が「OFF」であることを確認してから、ハンドルをOFF位置にし扉をしめてください。
 - ハンドルを施錠する時は「ON、OFF」の位置で図3のように施錠してください。



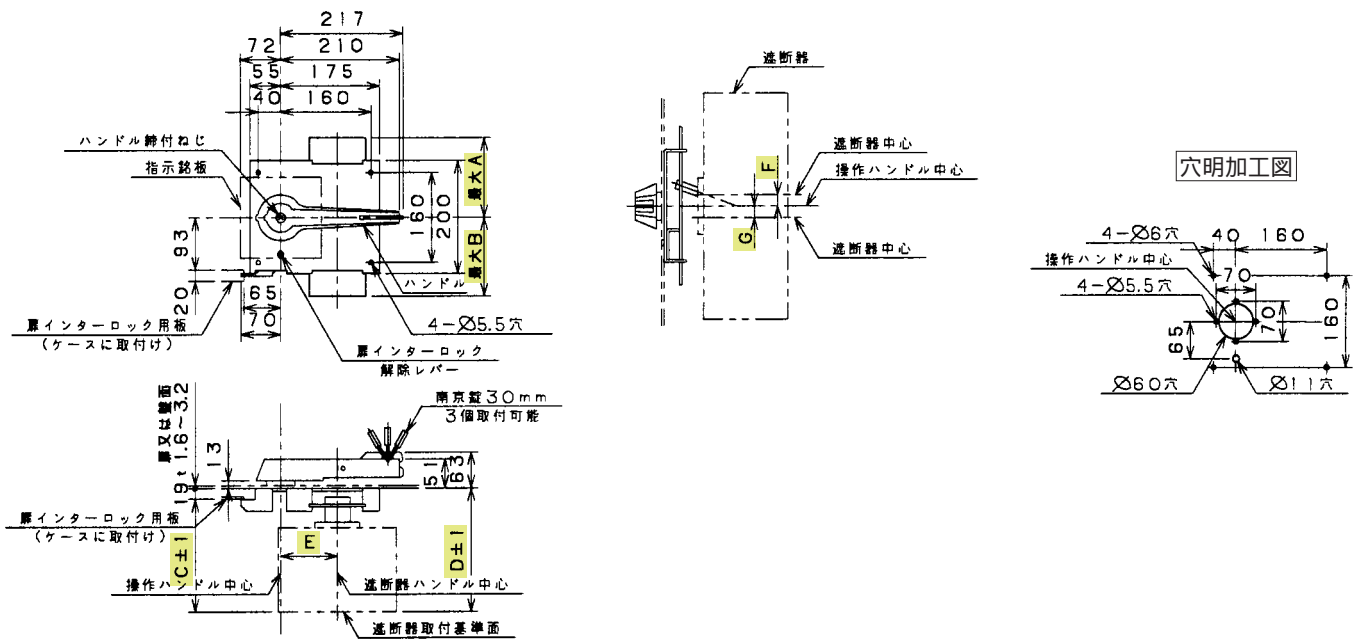
(注) 南京錠はお客様にてご用意ください。

A



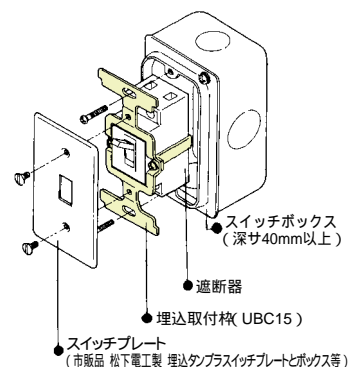
配線用遮断器、漏電遮断器 オプション・資料

B



埋込取付枠

埋込取付枠は安全ブレーカをスイッチボックス(深形)に組込む場合に使用します。
 その場合プレートは埋込スイッチ用プレート(市販品)をご使用ください。
 スwitchボックスだけでなく機器組込用の取付枠としてもご使用いただけます。



埋込取付枠価格

型式	UBC15
ご注文品番	UBC15
標準価格(円)	70

●安全ブレーカ B-1EA・2EA、B-1HEA・2HEA用



安全ブレーカ取付台

安全ブレーカを最大23個取付けることができました。
 パネルカット面までの高さを60mmにできます。
 必要に応じて切離しご使用ください。

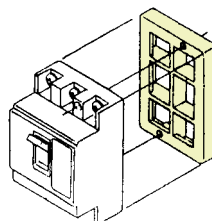


安全ブレーカ取付台価格

ご注文品番	UED26P
標準価格(円)	1,050

カサ上台(プラスチック製)

- UEF63
 B-33MEC、B-33EC、B-53EC、B-63EC
 GB-33MEC、GB-33EC、GB-53EC、GB-63EC
- UEF62
 B-32EC、B-52EC、B-62EC、B-52MEC
 GB-32EC、GB-52EC、GB-62EC



遮断器のパネルカット高さを60mmにカサ上げる台です。(カサ上台高さ11mm)

カサ上台価格

型式	UEF63	UEF62
ご注文品番	UEF63	UEF62
標準価格(円)	100	100

SE用取付台(32連)



SE用取付台価格

型式	UEB32P
ご注文品番	UEA20
標準価格(円)	1,500

分電盤協約寸法、及び分電盤協約形サイズの遮断器を最大32極分取付けができます。
 取付個数に合わせて切離しができます。
 取付け、取外しは押えバネによりワンタッチでできます。

SE用取付金具(標準付属)



取付金具価格(1個)

型式	UEA21
ご注文品番	UEA21
標準価格(円)	50

圧着端子

棒端子

パールミニブレーカ/パールミニ漏電ブレーカ/
 パールミニあんしんブレーカ用

より線サイズ	適合棒圧着端子使用	標準価格(円)
1.25 mm ² 2.0 mm ²	TC 2 20(棒圧着端子) VC 1 2(絶縁キャップ) 【ニチフ製】	お客さまでご用意ください
3.5 mm ² 5.5 mm ²	TC 5.5 21ST(棒圧着端子) VC 5.5 21(絶縁キャップ) 【ニチフ製】 (30Aに標準付属)	

より線の場合は棒圧着端子を使用してください。

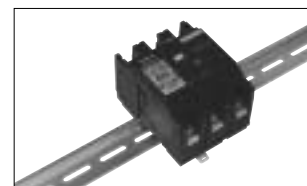
ボックスブレーカ・ボックス

ボックス



	B-D63E用 BOX	B-D103E用 BOX
標準価格(円)	17,500	21,100

IECレール用取付部品 (Kシリーズ用)



IECレール用取付部品(1セット)(円)	
標準価格(円)	40

施錠式ハンドルロック

施錠式ハンドルロック価格●本体価格に下記価格をプラスしてください。

適用器種	経済・汎用タイプ				高遮断容量タイプ 三相4線式回路用	
	50Aフレーム以下 (注1)	100Aフレーム	125-400Aフレーム	600Aフレーム	100Aフレーム以下	225Aフレーム以上
標準価格(円)	900	1,500	1,800	8,100	4,100	8,100

製作のできない器種があります、ご注文の際は適用遮断器の型式で製作の可否を確認ください。
経済タイプ30~60Aフレームは不可。南京錠はお客さまにてご用意ください。
施錠式ハンドルロックはブレーカを注文する際のみ販売します。

●遮断器のハンドルを錠により完全にロックします。遮断器はトリップフリーですので、ハンドルに関係なく過電流、短絡、漏電時に機構部は確実に動作します。



ハンドルキャップ

ハンドルキャップ価格 ●1個の価格です。●ご注文の際は10個単位でお願いします。

型式	ご注文品番	適用器種	標準価格 (円)
LC-BN	UGA61	B-1N-1、B-1N-2、B-2N-1、B-2N-2、BCT-1N-1、BCT-1N-2 GB-1N-1、GB-1N-2、GB-2N-1、GB-2N-2	120
LC-03	UGA03	B-1EA、B-2EA、B-1HEA、B-2HEA、B-2HA、BCN-1H・2H、BCS-1H・2H・BCT-1H GB-1ZA・2ZA、GT-2ZA、GB-2EA、GBU-3・1EA、GT-2EA、GT-31EA、GBU-3・1HEA、GBU-3・1EAS	120
RC-KA	UGA34	B-32EC、B-52EC、B-62EC、B-33MEC、B-52MEC、B-33EC、B-53EC、B-63EC、BU-53・1KC、 BU-63・1KC、BU-103・1KC、BU-53・1KCS、BU-63・1KCS、B-32KC・33KC、B-52MKC、 B-52KC・53KC、M-33KC、M-53KC、B-62KC・63KC、B-102KC・103KC GB-32MKC・33MKC、GB-52KC・53KC、GB-62KC・63KC、GB-73KC、GB-103KC、GB-3MEC、 GB-32EC・33EC、GB-52EC・53EC、GB-62EC・63EC、GBU-53・1KCS、GBU-53・1KC、 GBU-53KC、GBU-63・1KC、GBU-63KC、GBU-73・1KC、GBU-103・1KC、GBU-103KC	120
LC-1B	UGA25	B-54FE、B-54FC、B-62FA・63FA	150
LC-2C	UGA26	B-102FB・103FB、B-52FKA・53FKA・54FKA、B-102FKA・103FKA・104FKA、B-53GHA、B-103GHA GB-104A	150
LC-2D	UGA27	B-223WA GB-223W	150
LC-2E	UGA31	B-32FB・33FB、B-52FEA・53FEA、B-52FD・53FD、B-53GA、B-103GA GB-53FA、GB-53FKA、GB-63F、GB-63FK、GB-103FA、GB-103FKA	150
LC-4E	UGA30	B-223GA、B-223GHA	150
LC-4H	UGA28	B-222FB・223FB・224FB	150
LC-51	UGA21	SE-51E、BN-51・52 GBN-51・52	90
LC-52	UGA22	SE-52E	120
LC-53	UGA23	SE-53E	120
LC-BH2	UGA08	SE-102B	180
LC-BH3	UGA09	SE-103B	270
LC-153EA	UGA153	B-102EA・103EA、B-122EA・123EA、B-152EA・153EA、BU-123・1EA、BU-153・1EA GB-72EA・73EA、GB-102EA・103EA、GB-122EA・123EA、GBU-123EA GB-152EA・153EA、GBU-153EA、GBU-123・1EA、GBU-153・1EA	150

●遮断器のハンドルにプラスチック製のカバーをかぶせ手動によるハンドルの操作を禁止表示するものです。



●LC-BN



●LC-03



●RC-KA

補助ハンドル

●403EA用
(B-402EA・403EA、BU-403・1EA、
GB-403EA、GBU-403・1EA)
後付の場合には、遮断器
のハンドルに、補助ハン
ドル取付のための穴明
加工が必要です。
(遮断器高さ+56mm)



B-602EA・603EA
B-602FA・603FA・604FA
B-603WA、B-803WB
GB-603EB、GB-603W
(遮断器高さ+55mm)



補助ハンドル価格

型式	403EA用 補助ハンドル	補助ハンドル
ご注文品番	UGA403EA	UGA42
標準価格(円)	1,800	5,300

電動機分岐回路用配線用遮断器 / 素子なし遮断器(ノートリップ)

電動機分岐回路用遮断器

テンパール配線用遮断器は下表じか入れ始動記載の器種につきましてはモータ保護兼用形となっていますのでそのままご使用いただけます。
 △始動電動機回路には別途△始動用の遮断器をご検討ください。なお、ここで言う分岐回路とは電動機1台のみに至る回路をいいます。

適用三相誘導電動機		AC200-220V				AC400-440V			
		じか入れ始動の場合		△始動の場合		じか入れ始動の場合		△始動の場合	
kW	馬力	定格電流 (A)	適用器種	適用器種	定格電流 (A)	適用器種	適用器種	適用器種	
0.2	1/4	1.3	B-33MEC、M-3BC M-33KC、M-53KC						
0.4	1/2	2.6	B-33MEC、M-3BC M-33KC、M-53KC						
0.75	1	4.2	B-33MEC、M-3BC M-33KC、M-53KC						
1.0	1 1/4	5.5	B-33MEC、M-3BC M-33KC、M-53KC						
1.5	2	7.4	B-33MEC、M-3BC M-33KC、M-53KC						
2.2	3	10	B-33MEC、M-3BC M-33KC、M-53KC						
3.7	5	16	B-33MEC、M-3BC M-33KC、M-53KC						
5.5	7.5	25	B-33MEC、M-3BC M-33KC、M-53KC						
7.5	10	32	B-33MEC、M-3BC M-33KC、M-53KC	B-103S 60A	15	B-53S			
11	15	50	B-53EC、B-53S M-53KC、B-103EA	● △始動仕様のB-103S 75A	20	B-53S			
15	20	60	B-63EC、B-63S B-103EA、B-103S	B-103S 100A	30	B-53S			
18.5	25	75	B-103EA、B-103S	● △始動仕様のB-123EA、B-223EA 125AB-223S 125A	40	B-53EC、B-53S	B-103S 60A		
22	30	100	B-103EA、B-103S	● △始動仕様のB-223EA、B-153EA 150AB-223S 150A	50	B-53EC、B-53S B-103EA	△始動仕様のB-103S 75A		
30	40	125	B-123EA、B-223EA B-223S	● △始動仕様の B-223EA 175A、B-223S 175A	60	B-63EC、B-63S B-103EA、B-103S	B-103S 100A		
37	50	150	B-153EA、B-223EA B-223S	B-223S 200A	75	B-103EA、B-103S	● △始動仕様のB-123EA、B-223EA 125AB-223S 125A		
45	60	175	B-223EA、B-223S	B-403EA 250A	100	B-103EA、B-103S	● △始動仕様のB-153EA、B-223EA 150AB-223S 150A		
55	75	225	B-223EA、B-223S	B-403EA 300A	125	B-123EA、B-223EA B-223S	● △始動仕様のB-223EA 175AB-223S 175A		
75	100	300		B-403EA 400A	150	B-153EA、B-223EA B-223S	B-223S 200A		
90		350		B-603EA 600A	175	B-223EA、B-223S	B-403EA 250A		
110					200	B-223EA、B-223S	B-403EA 300A		
132					225	B-223EA、B-223S	B-403EA 400A		

△始動電動機分岐回路用 配線用遮断器は△切替時の突入電流を電動機の全負荷電流の1700%以下として設定してあります。(但しB-603EAは1400%以下として設定してあります。必ず調整つまみを「HI」の位置でご使用ください。)

△始動電動機分岐回路用とは電動機始動時の突入電流を抑えるための減電圧始動方式の一つで最も多く使われているのが△始動方式です。しかし△から△へ切替える時大きなピーク電流が発生し、このピーク電流で遮断器が動作してしまう場合があります。条件によっては定常の全負荷電流の1400%~1700%ものピーク電流が流れる事が

あります。誤動作を防ぐためには定格電流の大きい遮断器を選定するか、瞬時遮断領域の大きい遮断器を選定する必要があります。テンパールでは経済的に有利な瞬時遮断領域を伸ばした△始動用遮断器を製作しています。△始動の場合は、電動機保護のため別途サーマルリレーが必要です。

単相電動機の規約電流

出力(kW)	規約電流(A)	
	100V用	200V用
0.035	2.2	1.1
0.065	3.0	1.5
0.1	5.1	2.5
0.2	7.2	3.6
0.4	11.1	5.5
0.75	17.7	8.8

使用する回路の標準電圧が110V及び220Vの場合は、100V及び200Vのそれぞれ0.9倍とします。

△始動電動機分岐回路用遮断器価格●本体価格に下記価格をプラスしてください。

適用器種	△始動用 B-103S、B-123EA	● △始動用 B-153EA、B-223EA
標準価格(円)	1,900	1,900

素子なし遮断器(ノートリップ)

●配線用遮断器の過電流引外し素子を除いたものです。開閉容量の大きいスイッチとしてご使用ください。

素子なし遮断器(ノートリップ)価格

局数P)フレーム(AF)	2P-30AF	2P-50AF	3P-30AF	3P-50AF	3P-60AF	3P-100AF	3P-125AF	3P-150AF	3P-225AF	3P-250AF	3P-400AF	3P-600AF
ご注文品番	●K32EC	●K52EC	●K33EC	●K53EC	●K63EC	●K103EA	●K123EA	●K153EA	●K223EA	●K253EA	●K403EA	●K603EA
標準価格(円)	2,590	4,220	3,680	5,120	6,010	13,700	19,700	19,700	32,300	39,200	72,000	190,100

電動機分岐回路用漏電遮断器

電動機分岐回路用遮断器

下表じか入れ始動記載の器種につきましては、モータ保護兼用形となっていますのでそのままご使用いただけます。

△-△始動電動機回路には別途△-△始動用の遮断器をご検討ください。なお、分岐回路とは電動機1台のみに至る回路をいいます。

適用三相誘導電動機		AC200-220V				AC400-440V			
		じか入れ始動の場合		△-△始動の場合		じか入れ始動の場合		△-△始動の場合	
kW	馬力	定格電流 (A)	適用器種	適用器種	定格電流 (A)	適用器種	適用器種		
0.2	1/4	1.3	GB-3MEC, GB-33MKC						
0.4	1/2	2.6	GB-3MEC, GB-33MKC						
0.75	1	4.2	GB-3MEC, GB-33MKC						
1.0	1 1/4	5.5	GB-3MEC, GB-33MKC						
1.5	2	7.4	GB-3MEC, GB-33MKC						
2.2	3	10	GB-3MEC, GB-33MKC						
3.7	5	15	GB-3MEC, GB-33MKC						
5.5	7.5	25	GB-3MEC, GB-33MKC						
7.5	10	30	GB-3MEC, GB-33MKC						
11	15	50	GB-53EC, GB-103EA						
15	20	60	GB-63EC, GB-103EA						
18.5	25	75	GB-73EA, GB-103EA	● △-△仕様の GB-123EA, GB-223EA 125A	40	GB-53EC			
22	30	100	GB-103EA	● △-△仕様の GB-153EA, GB-223EA 150A	50	GB-53EC, GB-103EA			
30	40	125	GB-123EA, GB-223EA	● △-△仕様の GB-223EA 175A	60	GB-63EC, GB-103EA			
37	50	150	GB-153EA, GB-223EA		75	GB-73EA, GB-103EA	● △-△仕様の GB-123EA, GB-223EA 125A		
45	60	175	GB-223EA	GB-403EA 250A	100	GB-103EA	● △-△仕様の GB-153EA, GB-223EA 150A		
55	75	225	GB-223EA		125	GB-123EA, GB-223EA	● △-△仕様の GB-223EA 175A		
75	100	300			150	GB-153EA, GB-223EA			
90		350		GB-803F	175	GB-223EA	GB-403EA 250A		
110					200	GB-223EA			
132					225	GB-223EA			

△-△始動の場合は

△-△始動電動機分岐回路用]とご指定ください。受注品ですので納期についてはご確認ください。

△-△始動の場合は、電動機保護のため別途サーマルリレーが必要です。

△-△始動電動機分岐回路用]漏電遮断器は△-△切替時の突入電流を電動機の全負荷電流の1700%以下として設定してあります。

△-△始動電動機分岐回路用とは

電動機始動時の突入電流を抑えるための減電圧始動方式の一つで最も多く使われているのが△-△始動方式です。しかし△から△へ切替える時大きなピーク電流が発生し、このピーク電流で遮断器が動作する場合があります。条件によっては、定常の全負荷電流の1400%~1700%ものピーク電流が流れる場合があります。

誤動作を防ぐためには、定格電流の大きい遮断器を選定するか、瞬時遮断領域の大きい遮断器を選定する必要があります。このため経済的に有利な瞬時遮断領域を伸ばした△-△始動用遮断器を製作しています。電動機の保護は別途サーマルリレーをご使用ください。

△-△始動電動機分岐回路用遮断器価格●本体価格に下記価格をプラスしてください。

適用器種	● △-△始動用 GB-123EA	● △-△始動用 GB-153EA	● △-△始動用 GB-223EA
標準価格 (円)	2,100	2,800	3,800

時延形 / 特殊周波数用

時延形漏電遮断器 (動作時間0.3秒 ± 50%)

時延形漏電遮断器は、漏洩電流検知から遮断まで一定の遅れ時間を持たせたものです。

これを上位遮断器として使用することにより、事故回路のみ遮断でき他回路への波及を防止することができます。(漏電選択遮断)

適用定格電圧			100-200V(100/200V)の場合			415Vまたは200-415Vの場合(2Pは除く)			
型式	定格電圧	電流	100mA	200mA	感度切替形	100mA	200mA	500mA	感度切替形
経済タイプ									
GBL-72EA	100-200V	75A	●	●					
GBL-73EA	100-200V、415V	75A	●	●	○100/200/500mA	●(415V)	●(415V)		●100/200/500mA
GBL-102EA	100-200V	50A							
		60A	●	●					
		75A	●	●					
		100A	●	●					
GBL-103EA	100-200V、415V	50A	●			●(415V)	●(415V)		●100/200/500mA
		60A	●	●	●100/200/500mA	●(415V)	●(415V)		●100/200/500mA
		75A	●	●	●100/200/500mA	●(415V)	●(415V)		●100/200/500mA
		100A	●	●	○100/200/500mA	●(415V)	●(415V)		●100/200/500mA
GBL-122EA	100-200V	125A	●	●	●100/200/500mA				
GBL-123EA	200-415V	120A				●(200-415V)	●(200-415V)		●100/200/500mA
		125A				●(200-415V)	●(200-415V)		○100/200/500mA
GBL-152EA	100-200V	150A	●	●	●100/200/500mA				
GBL-153EA	200-415V	150A				●(200-415V)	●(200-415V)		○100/200/500mA
GBL-222EA	100-200V	125A			●100/200/500mA				
		150A			●100/200/500mA				
		175A			●100/200/500mA				
		200A			●100/200/500mA				
		225A			●100/200/500mA				
GBL-223EA	200-415V	125A							●100/200/500mA
		150A							●100/200/500mA
		175A							●100/200/500mA
		200A							○100/200/500mA
GBL-253EA	200-415V	250A							○100/200/500mA
		300A				●(200-415V)	●(200-415V)		●100/200/500mA
		350A				●(200-415V)	●(200-415V)		○100/200/500mA
		400A				●(200-415V)	●(200-415V)		●100/200/500mA
GBL-403EA	200-415V	250A				●(200-415V)	●(200-415V)		●100/200/500mA
		300A				●(200-415V)	●(200-415V)		○100/200/500mA
		350A				●(200-415V)	●(200-415V)		●100/200/500mA
		400A				●(200-415V)	●(200-415V)		○100/200/500mA
単3中性線欠相保護付									
GBUL-53-1KC	100/200V	30A	●						
		40A	●						
		50A	●						
GBUL-103-1KC	100/200V	50A							
		60A	●	●					
		75A	●	●					
GBUL-123-1EA	100/200V	120A			●100/200/500mA				
		125A			●100/200/500mA				
		150A			●100/200/500mA				
GBUL-223-1EA	100/200V	125A			●100/200/500mA				
		150A			●100/200/500mA				
		175A			●100/200/500mA				
		200A			●100/200/500mA				
		225A			●100/200/500mA				
GBUL-253-1EA	100/200V	250A			●100/200/500mA				
GBUL-403-1EA	100/200V	250A			●100/200/500mA				
		300A			●100/200/500mA				
		350A			●100/200/500mA				
		400A			●100/200/500mA				

時延形 / 特殊周波数用 オプション

時延形漏電遮断器価格 ● 本体価格に下記価格をプラスしてください。

適用器種	GB-72EA, 73EA GBU-53-1KC	GB-102EA, 103EA GBU-103-1KC	GB-122EA, 123EA GBU-123-1EA	GB-152EA, 153EA GBU-153-1EA	GB-222EA, 223EA GBU-223-1EA	GB-253EA GBU-253-1EA	GB-403EA GBU-403-1EA
標準価格(円)	4,500	4,500	4,500	4,500	4,500	4,500	4,500

特殊周波数用漏電遮断器 (100Hz~400Hz)

フレーム	適用器種	定格電流 (A)	定格電圧 (V)	定格感度電流 (mA)	動作時間 (秒以内)
30AF	GB-32EC、33EC	15、20、30	100、200	30、100	0.1
50AF	GB-52EC、53EC	40、50	100、200	30、100	0.1
60AF	GB-62EC、63EC	60	100、200	30、100	0.1
75AF	GB-72EA、73EA	75	100、200	30、100、200	0.1
100AF	GB-102EA、103EA	100	100、200	30、100、200	0.1
125AF	GB-122EA、123EA	125	200	30、100、200	0.1
150AF	GB-152EA、153EA	150	200	30、100、200	0.1
225AF	GB-222EA、223EA	150、175、200、225	200	30、100、200、500	0.1
250AF	GB-253EA	250	200	30、100、200、500	0.1
400AF	GB-403EA	250、300、350、400	200	30、100、200、500	0.1

50Hz/60Hzが標準仕様です。

●表の漏電遮断器は特殊周波数(100Hz~400Hz)仕様の製作が可能です。ご注文の際には周波数をご指定ください。

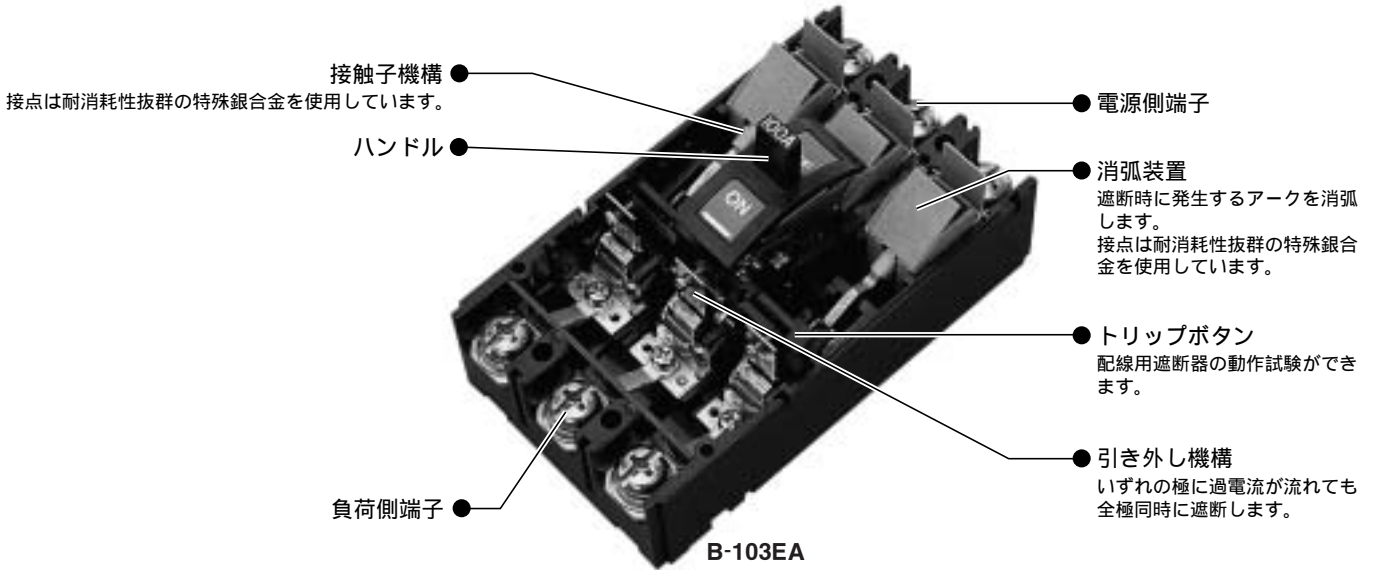
(注) 過電流動作特性は400Hzにおいて時延引外し電流が約80%に、瞬時引外し電流が約2倍程度に変化しますので、使用にあたってはご注意ください。

特殊周波数用漏電遮断器価格 ● 本体価格に下記価格をプラスしてください。

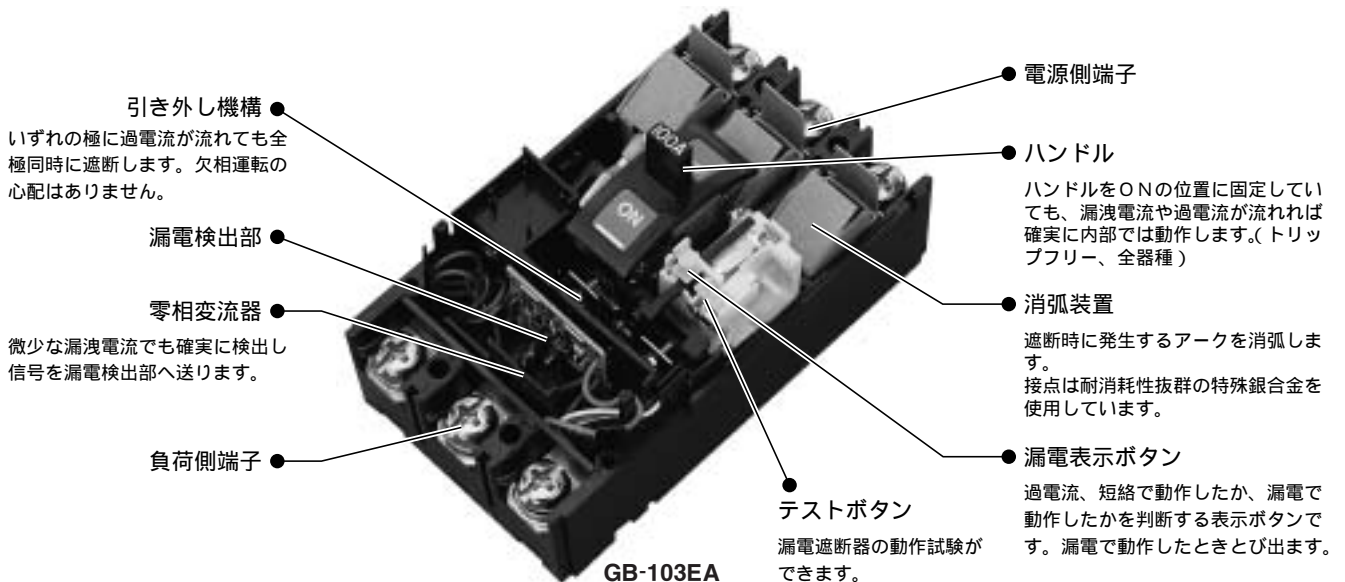
適用器種	GB-32EC、33EC	GB-52EC、53EC	GB-62EC、63EC	GB-72EA、73EA	GB-102EA、103EA	GB-122EA、123EA	GB-152EA、153EA	GB-222EA、223EA	GB-253EA	GB-403EA
標準価格(円)	900	1,050	1,150	1,600	2,150	2,150	2,800	3,700	4,000	8,800

資料

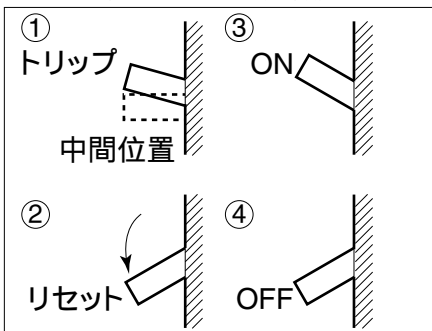
構造【配線用遮断器】



構造【漏電遮断器】



●ハンドル位置とトリップ時の再投入について



動作(トリップ)した後で再投入する場合は、動作した原因を取り除いて安全を確認してからONの操作を行ってください。

再投入する場合は、リセット位置までハンドルを戻してからONの操作を行ってください。

(図 参照)

(安全ブレーカタイプ、単3中性線欠相保護付配線用遮断器および単3中性線欠相保護付漏電遮断器を除く。)

Eシリーズ(経済タイプ)の30AF~60AFおよびKシリーズ(分電盤協約形サイズ)は、動作(トリップ)するとハンドル位置は中間位置になります。(図 の)

再投入する場合は、ハンドルをいったんOFF位置まで戻してからONの操作を行ってください。(図 参照)

時延引外し特性【配線用遮断器】

配線用遮断器に過電流が流れますと、過電流引外し装置が過電流であることを検出し過電流の大きさに応じて、決められた時延をもって回路を自動遮断します。
 時延引外し特性はJIS(日本工業規格)、電気用品の技術上の基準を定める省令等に定められており表の通りです。
 この時延引外し特性をそなえる過電流引外し装置には種々のものがあり、それぞれ特徴をそなえております。テンパル配線用遮断器も、用途・容量に応じそれぞれ最適の方式を採用しております。

適合規格	遮断器の定格電流(A)	動作時間(分)		
		定格電流の100%の電流	定格電流の125%の電流	定格電流の200%の電流
電気用品の技術上の基準を定める省令	30以下	動作せず	60以内	2以内
	30を超え 50以下		60以内	4以内
	50を超え 100以下		120以内	6以内
	100を超え 225以下		120以内	8以内
	225を超え 400以下		120以内	10以内
	400を超え 600以下		120以内	12以内
	600を超え 800以下		120以内	14以内
	800を超え1000以下		120以内	16以内
	1000を超え1200以下		120以内	18以内
	1200を超え1600以下		120以内	20以内
JIS C8370	1600を超え2000以下	120以内	22以内	
	2000を超えるもの	120以内	24以内	

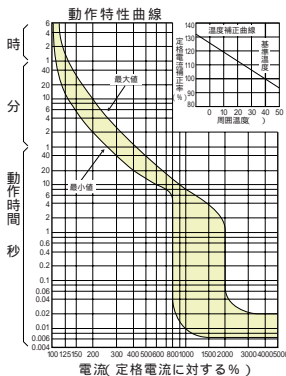
時延引外し特性【漏電遮断器】

漏電遮断器(OC付)に過電流が流れますと、過電流引外し装置が過電流であることを検出し、過電流の大きさに応じて決められた時延をもって回路を自動遮断します。
 (引外し方式については配線用遮断器の)項を参照してください。
 漏電遮断器の定格電流は周囲温度40(一部25)設定もありますが、配電盤等に使用される場合、盤内の温度上昇を考慮のうえ、定格電流を選定してください。 周囲温度補正曲線参照

適合規格	遮断器の定格電流(A)	動作時間(分)		
		定格電流の100%の電流	定格電流の125%の電流	定格電流の200%の電流
電気用品の技術上の基準を定める省令	30以下	動作せず	60以内	2以内
	30を超え 50以下		60以内	4以内
	50を超え 100以下		120以内	6以内
	100を超え 225以下		120以内	8以内
	225を超え 400以下		120以内	10以内
	400を超え 600以下		120以内	12以内
	600を超え 800以下		120以内	14以内
	800を超え1000以下		120以内	16以内
	1000を超え1200以下		120以内	18以内
	JIS C8371		1000を超え1200以下	120以内

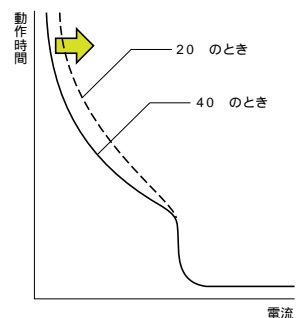
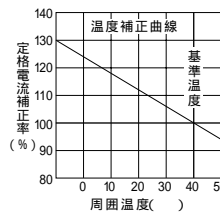
動作特性曲線

動作特性曲線は過電流の大きさと、動作時間の関係を示したものです。特性曲線に幅があるのは、動作時間がその範囲内にあることを表します。

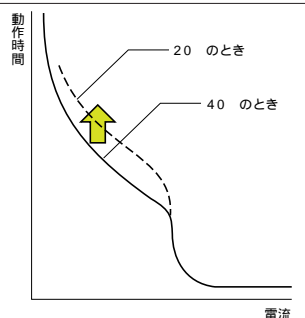
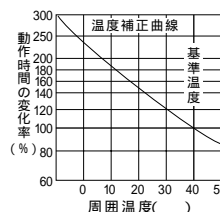


周囲温度補正曲線

熱動式・熱動電磁式の場合
 基準周囲温度以外で使用される場合動作電流が変化します。温度補正曲線により定格電流の補正を行ってください。



完全電磁式の場合
 基準周囲温度以外で使用される場合動作時間が変化します。温度補正曲線により補正してください。

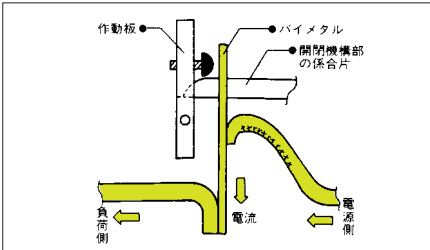


引外し方式

1. 熱動形

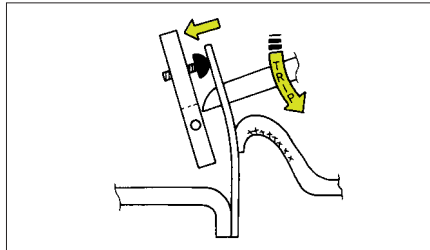
小形で構造が簡単であり、小定格電流、低遮断容量の配線用遮断器に適した方式です。

熱動形の構造



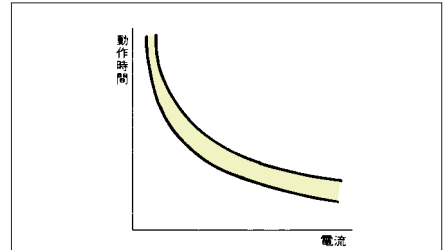
構造は図のようになっております。電流は、電源側からバイメタル、負荷側へと流れます。

過電流が流れた場合



定格電流以上の電流が流れた場合、バイメタルが加熱され、わん曲しバイメタルの先端が作動板を押し開閉機構部の係合端が外れます。これに連動し可動接点が開き、回路を遮断します。

熱動形の動作特性

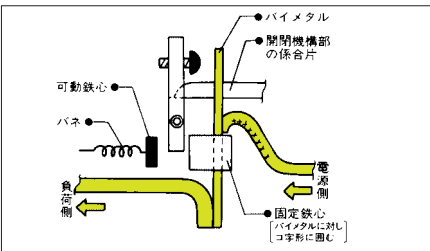


電流が大きければ、発熱量も多く、早くわん曲します。動作特性は図のように電流が増せば動作が早くなる反限時特性をもっています。

2. 熱動一電磁形

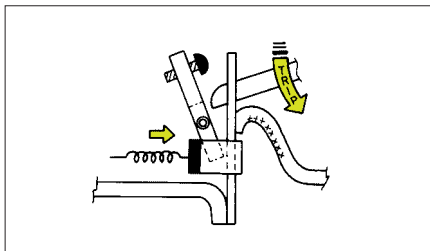
熱動形の引外し素子に定格電流の80%程度以上で動作する電磁引外し素子を加えたものです。

熱動一電磁形の構造



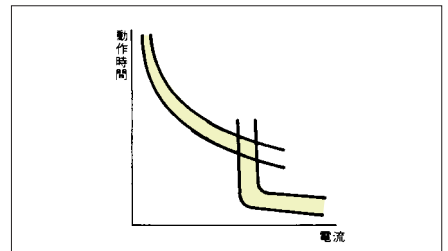
構造は図のようになっており電磁引外し素子の動作する電流値未満では、熱動形と全く同じ動作をします。

大きな電流が流れた場合



大電流が流れる際に、発生する磁界により可動鉄心と固定鉄心が吸引し合います。この時可動鉄心が作動板を押し開閉機構部の係合端が外れ、これに連動し可動接点が開き回路を遮断します。

熱動一電磁形の動作特性

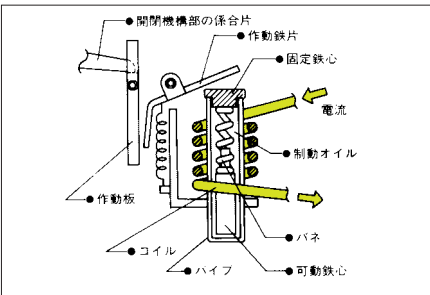


動作機構上、熱動動作(時延引外し)領域と電磁動作(瞬時引外し)領域の和で表されます。

3. 完全電磁形

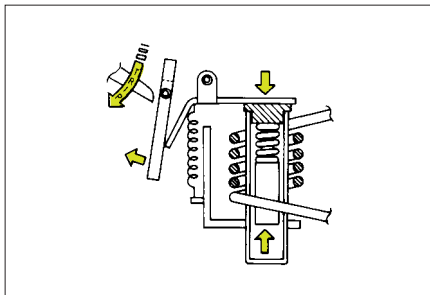
引外し素子にオイルダッシュポットを使用したもので、小容量でも容易に製作できる特長をもっております。

完全電磁形の構造



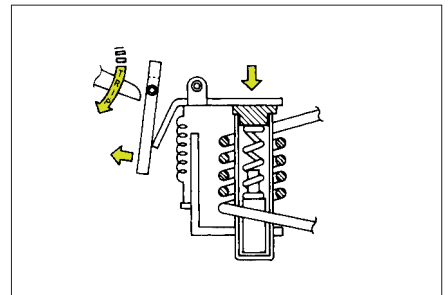
構造は図のようにパイプにコイルが巻かれており、このコイルに電流が流れます。

過電流が流れた場合



過電流がコイルに流れますと可動鉄心が固定鉄心の方へ吸引されます。吸引されると磁気抵抗が減少し作動鉄片が吸引され作動板を動かし開閉機構部の係合端が外れ、これに連動し可動接点が開き回路を遮断します。

大きな電流が流れた場合

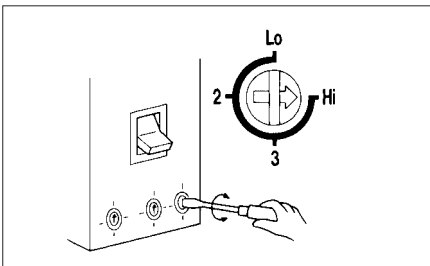


大電流がコイルに流れた場合は、可動鉄心の動きをまたず、瞬時に作動鉄片が吸引され作動板を動かします。

4. 熱動一可調整電磁形

熱動一電磁形で電磁動作の動作電流値を可変できるようにしたものです。

電磁動作電流の調整方法

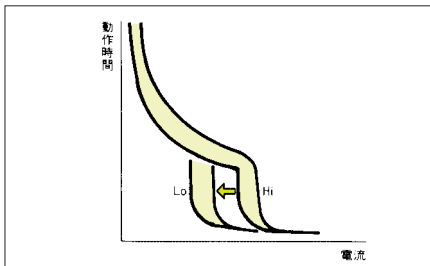


[Hi]から[Lo]まで4段階もしくは5段階に調整できます。各種とも同一位置に合せてください。

メリット

電磁動作(瞬時引外し)電流値を可調整にすることにより、電動機等の始動電流では動作しないように、またトランス一次側の電力ヒューズとの協調、下位の遮断器との保護協調等を容易に実現することができます。

熱動一可調整電磁形の動作特性



工場出荷時は[Hi]の位置に合せております。

5. 電子式ブレーカとは —

変流器と電子回路を内蔵して電流を検出し、過電流引き外しを行います。一般の熱動式や熱動電磁式および電磁式に比べて電流検出精度が高く次のような特長を持っています。

1. 長限時引き外し機能、瞬時引き外し機能に加えて短限時引き外し機能を持っていますので、保護協調性に優れています。したがって誤った検出による全停電を防ぐことができ、また適切な設備機器や電路の保護が可能になるといえます。
 - (1) 下位に接続したブレーカとの選択遮断が可能です。
 - (2) 設備機器の始動時の突入電流による誤作動の防止が可能です。
2. 定格電流の設定が切り替え可能です。
 - (1) 負荷の設備機器容量の変更や追加に同じブレーカで対応できます。
 - (2) おおまかな電路の設計が完了した時点で発注できるため納期短縮に貢献できます。

開閉耐久性能【配線用遮断器・漏電遮断器】

JIS規格では右表のように開閉耐久回数を決めてあります。テンパール配線用遮断器・漏電遮断器はこの性能を十分に満足しております。

詳細については、配線用遮断器：JIS C8370
漏電遮断器：JIS C8371を参照してください。
漏電遮断器の場合、テスト装置による開閉耐久は漏電検出回路に電圧を印加し、テスト装置で遮断器の引外しを行い投入は手動で行います。

フレームの大きさ (AF)	開閉ひん度 (回/時)	開閉耐久回数(回)		
		通電	無通電	合計
100A以下	360	6,000	4,000	10,000
100Aを超え、225A以下	300	4,000	4,000	8,000
225Aを超え、600A以下	240	1,000	5,000	6,000
600Aを超え、800A以下	120	500	3,500	4,000
800Aを超え、1000A以下	60	500	2,500	3,000
1000Aを超え、2500A以下	60	500	2,000	2,500
2500Aを超え、5000A以下	60	400	1,100	1,500

定格感度電流【漏電遮断器】

電路の一部に漏電が発生し漏電遮断器の感度電流以上の漏洩電流が流れると、内部漏電検出回路がこれを検知し直ちに電路を遮断します。この時必ず引外し動作する感度電流を「定格感度電流」といい漏電遮断器はこの定格感度電流以下で引外し動作を始めるよう調整されております。

漏電遮断器の定格感度電流を選定するためには右表のような使用条件等を考慮する必要があります。

JIS C8371

高感度形：30mA以下

中感度形：30mAを超え1000mA以下

低感度形：1000mAを超え20A以下の漏電遮断器

選定基準例(主に人体保護目的の場合、動作時間は高速形 0.1秒以内))

感度電流		使用条件
高感度形	15mA 30mA	水気がある場所等感電の危険が高い場所。 活線接触による感電でも保護する場合。 移動、可搬形機器で接地が確実にとれない場合。
中感度形	100mA 200mA 500mA	機器の接地が確実にされている回路。 ただし機器の接地抵抗は下表値以下とする。 大きな容量の回路で高感度形では誤動作してしまう場合。

感度電流	許容接触電圧(JEAG8101)	
	25V	50V
100mA	250Ω以下	500Ω以下
200mA	125Ω以下	250Ω以下
500mA	50Ω以下	100Ω以下

時延形【漏電遮断器】

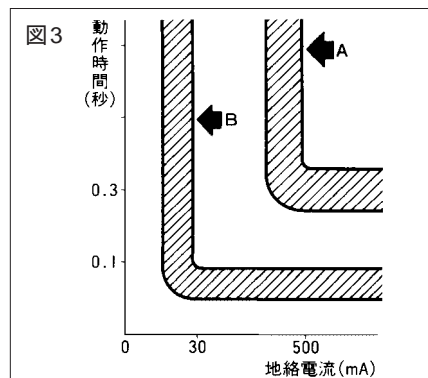
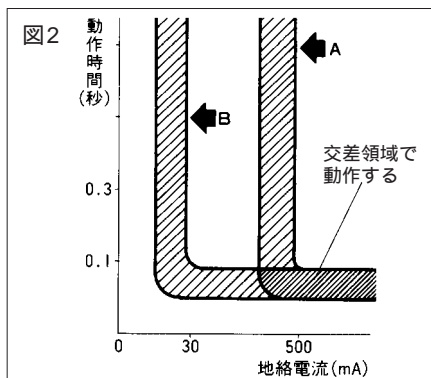
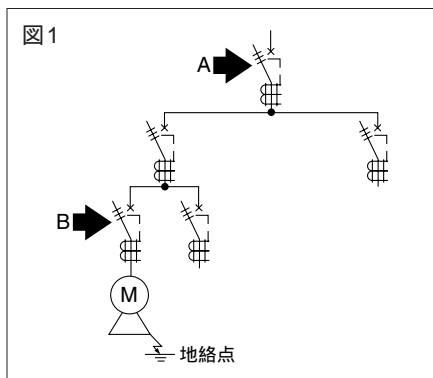
時延形漏電遮断器は、漏洩電流検知から遮断まで一定の遅れ時間を持たせたものです。これを上位遮断器として使用することにより、事故回路のみ遮断でき他回路への波及を防止することができます。(漏電選択遮断)

JIS C8371

時延形：0.1秒を超え2秒以内動作

図1のような回路において上位の漏電遮断器(A)が中感度高速形で、下位の漏電遮断(B)が高感度高速形であった場合、図2でわかるように上位の漏電遮断器(A)が動作する感度電流以上の地絡電流があった場合は上位、下位関係なく動作してしまいます。

上位の漏電遮断器(A)が中感度時延形の場合は図3のように上位の漏電遮断器(A)、下位の漏電遮断(B)の特性が全く交わらず確実に協調がとれていることがわかります。



零相変流器の平衡特性【漏電遮断器】

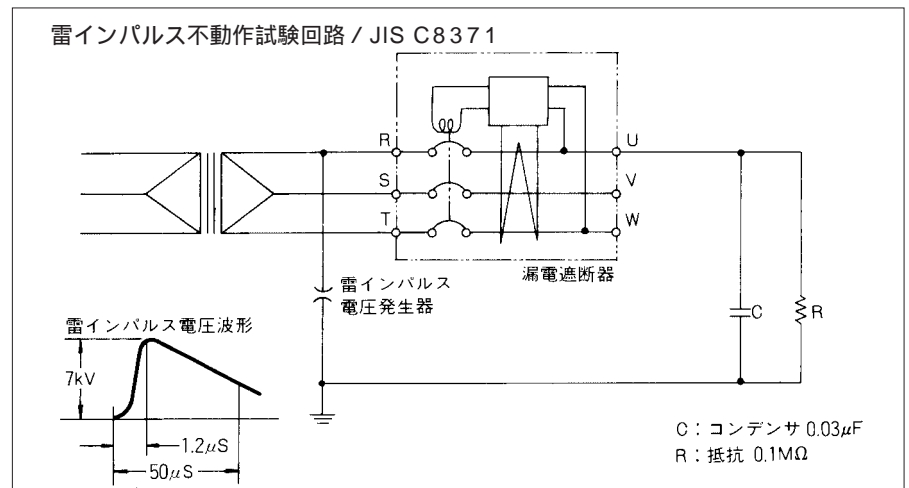
零相変流器の特性が悪い場合には、残留磁束の影響で遮断器が誤動作する場合があります。このようなことがないように、JIS C 8371では右表のように不動作の限界を定格電流の倍数で規定しています。テンパールの零相変流器は、いずれも表の数値以上の特性をもちますので誤動作はありません。

種類	定格電流	試験電流
単相用	600A以下	定格電流の6倍(最小150A)
	600Aを超えるもの	定格電流から600を引いた値の2倍に3600を加えた値
三相用	50A以下	定格電流の8倍(最小150A)
	50Aを超え600A以下	定格電流の6倍(最小400A)
	600Aを超えるもの	定格電流から600を引いた値の2倍に3600を加えた値

(注)電動機の△-△起動等過渡突入電流の特に大きな負荷には十分考慮する必要があります。

雷インパルス不動作性能【衝撃波不動作性能】【漏電遮断器】

全器種衝撃波不動作形です。雷や誘導負荷の開閉サージ等で誤動作をすることがないように、JIS規格で決められている7kV、 $1.2 \times 50 \mu s$ の雷インパルスに対し十分耐える性能をもちます。



インバータ回路への適用【漏電遮断器】

インバータ回路の電源側に漏電遮断器を設置した場合、インバータと負荷機器の対地静電容量を通して図のような高周波(高調波)漏洩電流が流れます。

また、インバータの入力部にあるノイズフィルタのコンデンサを通じて商用周波漏洩電流が流れます。

これらの漏洩電流が大きいと負荷機器や回路の絶縁が正常であっても漏電遮断器が不要動作することがあります。

このうち高周波(高次の高調波)漏洩電流に対し動作しないよう対策した漏電遮断器を「高調波対応形(インバータ対応形とも呼びます)」漏電遮断器と呼び、テンパールの漏電遮断器は標準品が「高調波対応形」となっています。(ただし1991年2月以降の商品)

- インバータの2次側には使用しないでください。
- 定格電流は、インバータ容量の約1.4倍を見込んでください。
- 完全電磁形は使用しないでください。
- 負荷機器にインバータ器具を多数ご使用の場合は、漏電遮断器の感度電流に注意して選定してください。

ノイズフィルタが組み込まれている場合は、回路と対地間にノイズ吸収用コンデンサがあり、このコンデンサに流れる商用周波漏洩電流および低次の高調波漏洩電流は「高調波対応形」漏電遮断器であっても漏電として検知するため、感度の鈍いもの(100/200/500mAなど)を選定してください。インバータ照明器具の漏洩電流は、1mA以下(注)に規定されておりますが、複数の照明器具が負荷となる場合はその総和になります。

(注): 電気用品安全法技術基準省令第一項別表第六、第八において1k にフィルタを付加し、その両端電圧が1V以下と規定されております。商用周波漏洩電流に換算しにくいですが、概略1mA以下とみなして差し支えありません。

非接地電路への適用【漏電遮断器】

非接地電路を採用するのは、化学工場のよう
に地絡電流が発火源となって爆発性ガス
に点火し大きな爆発事故を誘発する恐れが
あるとか、湿潤した場所で電気機械器具を
使用する場合で、地絡電流を小さく抑制し
安全を重視したい場合等であります。
このような非接地回路に漏電遮断器を設置
する場合、極力非接地方式のメリットをい
かすよう地絡電流を小さくする必要があります。

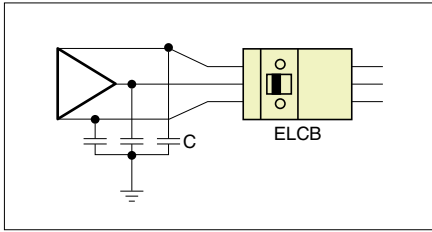
一般的には、なるべく高感度の漏電遮断器
を採用し、その定格感度電流の2倍程度の
地絡電流が一線地絡時に流れるよう安全率
をみて漏電遮断器の電源側を接地補償用の
コンデンサ又は、高抵抗で接地します。
(機能接地)
一線が地絡した時に設置している漏電遮断
器が、地絡電流を検出し確実に動作する方
法です。

接地補償用に使用するコンデンサは、線間
電圧以上の耐圧のもので、極性のないもの
を使用してください。

- V : 電路電圧 (V)
- I : 感度電流 (A)
- f : 周波数 (Hz)
- : 安全率(2倍程度)

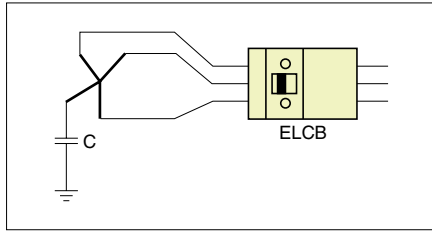
三相の場合(△結線)

$$\text{コンデンサ}C = \frac{I \times}{3 \times 2 f \times V} \text{ [F]}$$



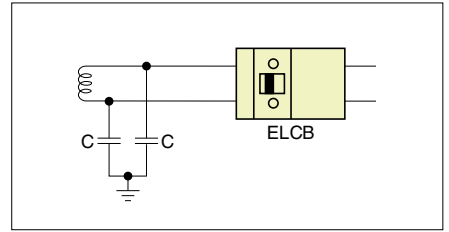
三相の場合(Y結線)

$$\text{コンデンサ}C = \frac{3 \times I \times}{2 f \times V} \text{ [F]}$$



単相の場合

$$\text{コンデンサ}C = \frac{I \times}{2 f \times V} \text{ [F]}$$



回路方式【漏電遮断器】

漏電遮断器は回路電圧、回路方式により選定しますが漏電遮断器には漏電検出装
置を働かせる適正な電圧が必要ですので、定格電圧の選定にはご注意ください。

回路方式	2極	3極	4極
単相2線式 100V、200V			
単相3線式 100V、200V			
三相3線式 200V			
三相3線式 415V			
三相4線式 415V、240V			

適用可能回路電圧【漏電遮断器】

●漏電遮断器には使用可能な電圧範囲があります。
必ずこの範囲内でご使用ください。

定格電圧(V) 銘板表示	使用可能回路電圧(V)	使用可能電圧変動範囲(V)
100	100、110	80～121
120-240	120、200、240	96～264
415(400Aフレーム以下)	400、415、440、460	320～506
415(600Aフレーム以上、4極)	400、415、440	320～484

遮断器により適用できない場合がありますのでご注意ください。

定格電圧(V) 銘板表示	使用可能回路電圧(V)	使用可能電圧変動範囲(V)
440	(400) (415) 440(460)	320～506
460	(400) (415) (400) 460	320～506
100-200	100～220	80～242
200-415(400Aフレーム以下)	200～460	160～506
200-415(600Aフレーム以上、4極)	200～440	160～484

単3中性線欠相保護付遮断器

最近、家庭においても使用される電気製品の数も増え、平均使用電力量も増加しています。

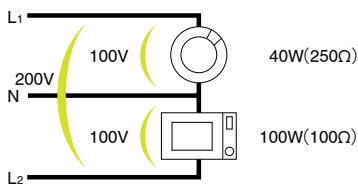
単相3線式回路において中性線が何らかの原因で欠相状態になりますと、その回路の負荷状態において電圧が不平衡となり負荷機器に過電圧が加わり負荷機器の焼損、絶縁劣化などの事故を生ずることがあります。

このような状況の中で開発されたのが、テンパールの単3中性線欠相保護付遮断器です。

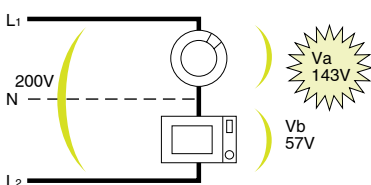
中性線欠相

例えば、図の様に、中性線欠相が起った場合100Wの負荷機器に57V、40Wの負荷機器に143Vの過電圧が加わることになります。

この過電圧により負荷機器の寿命が短くなったり焼損してしまいます。



中性線欠相

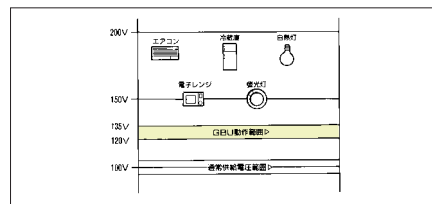


$$V_a = 200 \times \frac{250}{100+250} = 143\text{V}$$

$$V_b = 200 \times \frac{100}{100+250} = 57\text{V}$$

過電圧による負荷機器への影響

図は過電圧により負荷機器が焼損、絶縁劣化、寿命が短くなる等影響がでる電圧を表しています。(参考)

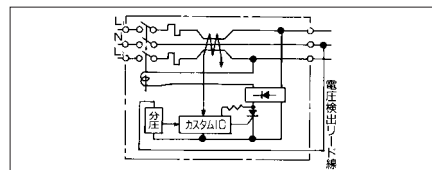


(1秒間過電圧を印加した場合の実験値でメーカー、種類により異なります。)

動作概要

中性線欠相により発生した過電圧を中極に接続された分圧回路でピックアップし、カスタムIC内の過電圧検出ブロック内で検出します。その信号を論理回路を経由させ遮断器の引外し用トリップコイルを働かせます。

漏電保護機能と過電圧保護機能の回路はカスタムIC内に組み込まれ動作の確実性、安定化をはかっています。



漏電遮断器の例

過電圧検出リード線

中性線欠相が起りうる可能性がある接点、ターミナル部、接続部などの負荷側に過電圧検出リード線を接続しますと接続した箇所より電源側の中性線欠相による過電圧保護が可能となります。



過電圧検出リード線接続の端子ねじ等は確実に締付けてください。

JIS互換性形
中性極2ねじ漏電遮断器

単3中性線欠相保護付JIS互換性形漏電遮断器GBU-3・1EA、GBU-3・1HEAは、中性極端子を2ねじ方式としています。(電気設備技術基準・内線規程の改正およびJIS規格の改正にもとづきます(1992年以降の製品))

中性線2ねじの器種

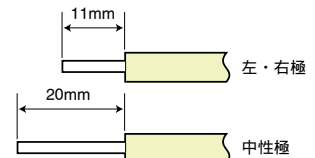
単3中性線欠相保護付JIS互換性形漏電遮断器GBU-3・1EA、GBU-3・1HEA
端子構造(中性極)及び外觀



中性極2ねじ品

中極電線ストリップ寸法が左右極とは異なりますのでご注意ください。

(遮断器にあるストリップゲージ参照)



中性極は端子奥まで電線を差し込み、2本の端子ねじを、交互に2回以上確実に締付けてください。
(締付トルク1.5～2.0N・m)

使用上のご注意

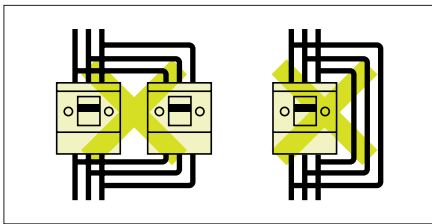
動作【漏電遮断器】

遮断器の動作により電気の供給が長時間停止すると支障が出る場合(養殖場等)は用途に合わせて警報スイッチ仕様、補助スイッチ仕様をご検討ください。

並列接続、バイパス接続

【漏電遮断器】

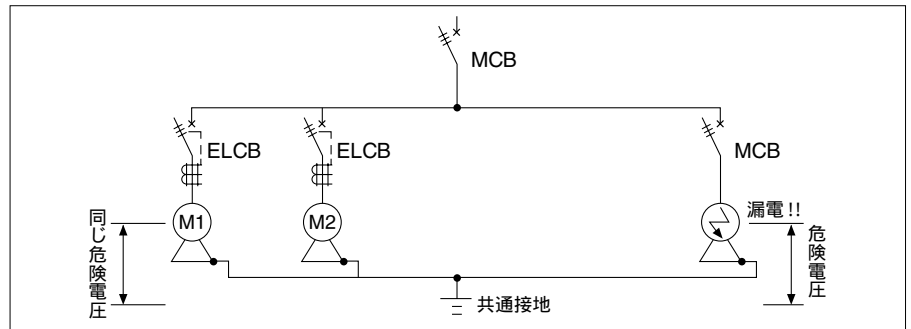
並列接続、バイパス接続は漏電遮断器が誤動作し、トリップコイルが焼損しますのでご注意ください。



共通接地【漏電遮断器】

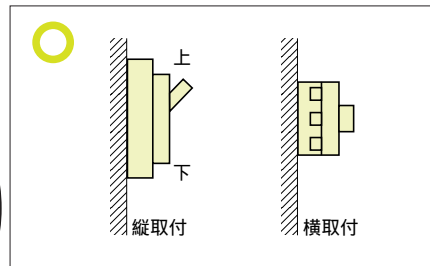
複数の電動機回路等において、漏電遮断器を取付けた電動機と、取付けない電動機のアース線を共用にいたしますと、万一漏電遮断器を取付けていない方の電動機で漏電があった場合、その対地電圧が共通接地線を通じて、漏電遮断器のある方の電動機に

も危険電圧が生じることとなります。この時は、その漏電遮断器は動作しませんので、大変危険です。このように共通接地をとった機器については、全回路へ漏電遮断器を取付けてください。

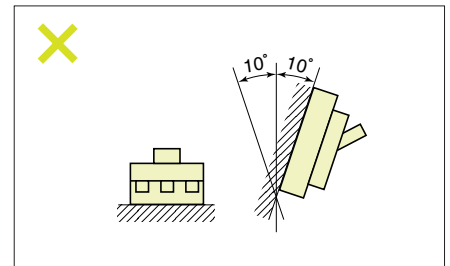


取付方向

良い例



悪い例(完全電磁形)



ご注意

遮断器は鉛直面取付が基本です。熱動形、熱動電磁形の場合は、その他の取付面でも問題はありません。完全電磁形のものにおいては、鉛直面取付(10°以内)以外の取付では特性が変化しますので、ご注意ください。

単相3線式回路への接続

【漏電遮断器】

単相3線式回路へは、中性線欠相保護付漏電遮断器をご使用ください。

関連内線規程について(抜粋)

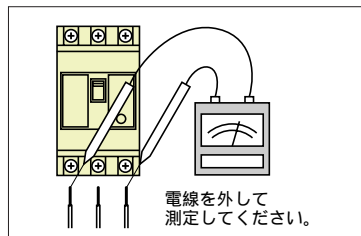
- 1375節 漏電遮断器など
- 1375-2 漏電遮断器などの選定
- 5. 単相3線式回路に施設する漏電遮断器は、中性線保護機能付きのものとする。

JIS C-8371	定格動作過電圧	135V
	定格不動作過電圧	120V以上
	定格過電圧動作時間	1秒以内

絶縁測定時のご注意事項

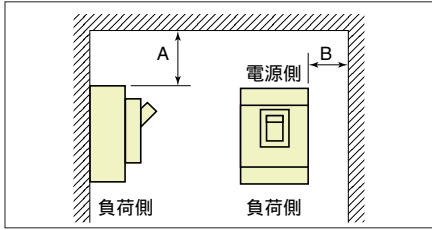
【単3中性線欠相保護付配線用遮断器・漏電遮断器】

下表の 印のところの絶縁測定は、測定しても故障しませんが内部回路により、絶縁抵抗計の指示値はほとんど零です。線間の絶縁測定をされる場合は、端子から電線を外して測定ください。



	絶縁抵抗測定(500V以下)				
	漏電遮断器		単3中性線欠相保護付配線用遮断器・漏電遮断器		
ハンドルの状態	ON	OFF	ON	OFF	
充電部 大地間	○	○	○	○	
左 中、中 右極間	○	○	△	△	
左 右極間	電源側	△	○	△	○
	負荷側	△	△	△	△
電源 負荷端子間	-	○	-	○	

アークスペース



(配線用遮断器)

フレームサイズ	最小寸法 (mm)	
	A	B
60AF以下	30	25
100~250AF	50	40
400~800AF	80	50
1000AF以上	150	100

(漏電遮断器)

フレームサイズ	最小寸法 (mm)	
	A	B
75AF以下	30	25
100~250AF	50	40
400~600AF	80	50
800~1200AF	150	100

ご注意

遮断器が大電流を遮断したとき、電源側の排気孔からアークガスが噴出します。この排気孔のすぐ近くにしゃへい物や導電材があるとこの部分でアークによる短絡や、地絡事故を起こす可能性があります。このため遮断器取付にあたっては表に示すアークスペースが必要です。

遮断器の接続について

遮断器の接続は、「電源側」「負荷側」の表示どおり正しく接続してください(正接続)。「電源側」「負荷側」を逆に接続した場合(逆接続)、遮断性能が低下するおそれがありますので避けてください。また、漏電遮断器などの内部にトリップコイルを装備しているものは、動作した場合、トリップコイルに通電され続けるため、トリップコイルが焼損するおそれがありますので、必ず「電源側」「負荷側」の表示にしたがって接続してください。ただし、次の器種は逆接続可能な器種です。

(逆接続可能器種)

配線用遮断器	B-1EA、B-2EA、B-1HEA、B-2HEA、B-2HA、BCN-1H、BCN-2H、BCT-1H、M-33KC、B-32KC、B-33KC、M-53KC、B-52MKC、B-52KC、B-53KC、B-62KC、B-63KC、B-102KC、B-103KC B-33MEC、B-32EC、B-33EC、B-52EC、B-53EC、B-62EC、B-63EC、B-102EA、B-103EA、BU-403・1EA
漏電遮断器	GT-31EA、GB-1ZA、GB-2ZA、GB-2EA、GB-403EA、GBU-403・1EA

周波数による特性変化【配線用遮断器】

高周波電流(400Hz、750Hz等)で使用される場合、うず電流、表皮効果、ヒステリシス損等による発生熱は熱動形でも影響があり400Hzでは時延引外し電流が約80%に低減されます。また、鉄損による吸引力低下により瞬時引外し電流は大きくなり、400Hzでは60Hzの約2倍程度になりますので使用にあたってはご注意ください。完全電磁形においては可動鉄心における発熱、うず電流損による吸引低下等により使用はできません。

JIS C8370 標準使用状態
【配線用遮断器】

遮断器は次の標準使用状態で使用されるものとする。

周囲温度は - 5 ~ 40 の範囲内。ただし24時間の平均値は+35 を超えないものとする。

標高2000m以下。

相対湿度は45 ~ 85%の範囲内。

異常な振動及び衝撃を受けない状態。

過度の水蒸気、油蒸気、煙、じんあい、塩分、腐食性物質等が存在しないふん囲気。

JIS C8371 標準使用状態
【漏電遮断器】

遮断器は次の標準使用状態で使用されるものとする。

周囲温度は - 10 ~ 40 の範囲内。ただし24時間の平均値は+35 を超えないものとする。

標高2000m以下。

相対湿度は45 ~ 85%の範囲内。

異常な振動及び衝撃を受けない状態。

過度の水蒸気、油蒸気、煙、じんあい、塩分、腐食性物質等が存在しないふん囲気。

安全ブレーカの溶ダレス端子

GB-1ZA・2ZA、2EAの溶ダレス端子への直付接続について

より線はほぐして、芯線をそろえてから接続してください。

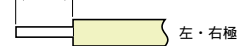
より線のハンダ上げやバインドはしないでください。

電線の絶縁被ふくをかまない様に接続してください。

機器用電線など、3.5mm²以下の細いより線を使用する場合は、棒圧着端子をご使用ください。

電線ストリップ

寸法について



ブレーカへの2本の電線の接続について

安全ブレーカタイプにやむを得ず電線を2本接続する場合は、φ1.6とφ1.6または、φ2とφ2の組み合わせ以外の複数電線接続は避けてください。(端子への接続方式一覧は、P.262 ~ P.263参照)

●B-1EA、B-2EA、GB-1ZA、GB-2ZA、GB-2EA、GBU-3・1EA、GBU-3・1HEA等

B-53EC等の線押さえ端子を持つ器種に電線を2本接続する場合は、同一サイズの電線で接続してください。異径電線の組み合わせは、5.5mm²と8mm²と14mm²のみ可能です。その際、心線を振り分けしないで直接接続してください。



パールミニブレーカ、パールミニ漏電ブレーカの接続方法

電線ストリップ

寸法について

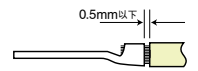


接続方法

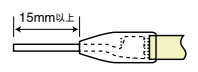
①被覆を6mmむく



②圧着端子に通し
かしめる



③絶縁キャップをかぶせる



適用電線

より線 3.5mm² ~ 5.5mm²

適用圧着端子

ニチフ製TC 5.5-21ST-C

または同等品

適用圧着工具

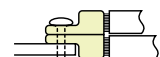
ニチフ製NH1、NH9、NA3(NA3 7)

または同等品

ブレーカへの圧着端子の接続方法

2個接続の場合

- ①上下背あわせに接続してください。
- ②圧着端子の大きさがちがう場合は、大きい方を下側に接続してください。
- ③下側の圧着端子は14mm²以上の取付可能なものを使用してください。



関連内線規程(抜粋)

【配線用遮断器】

1360節 過電流遮断器

1360-1 過電流遮断器の取付け

(対応省令:第14、56、59、63条)

電線及び機械器具を保護するため電路に必要な箇所には、過電流遮断器を施設すること。

(解釈170、171、211)

〔注〕「必要な箇所」とは引込口、幹線の電源側、分岐点など保護上又は保安上必要とする箇所をいう。

1360-3 配線用遮断器の規格及び選定

(対応省令:第14条)

1360-1(過電流遮断器の取付け)の規定により過電流遮断器として低圧電路に使用する配線用遮断器は、次の各号に適合するものであること。

(解釈37)

定格電流の1倍の電流で自動的に動作しないこと。

1360-3表に掲げる定格電流の区分に応じ、定格電流の1.25倍及び2倍の電流を通じた場合において、それぞれ同表に示す時間内に自動的に動作すること。

1360-3表 配線用遮断器の特性

定格電流の区分	動作時間分の限度	
	定格電流の1.25倍の電流を通じた場合	定格電流の2倍の電流を通じた場合
30A以下	60	2
30A超過50A以下	60	4
50A超過100A以下	120	6
100A超過225A以下	120	8
225A超過400A以下	120	10
400A超過600A以下	120	12
600A超過800A以下	120	14
800A超過1,000A以下	120	16
1,000A超過1,200A以下	120	18
1,200A超過1,600A以下	120	20
1,600A超過2,000A以下	120	22
2,000Aを超えるもの	120	24

3 (中性線欠相保護)

単相3線式電路に施設する配線用遮断器は、中性線欠相保護機能付きのものとする。ただし、当該遮断器の負荷側電路に中性線欠相保護機能を有する遮断器(配線用遮断器又は漏電遮断器)が施設されている場合にはこの限りでない。(推奨)

1360-7 過電流遮断器の極

(対応省令:第14、56、59、63条)

1. 過電流遮断器は、次項に定める場合を除き、次の各号により、電路のどの電線に過電流が流れた場合にもこれを遮断できるものであること。

ヒューズを使用する場合は、これを電路の各極に施設すること。(2本以上の電線を並列に使用する場合は、そのグループをもって一線とみなす。以下この条において同じ。)

配線用遮断器を使用する場合は、その過電流素子(過電流によって動作する電磁コイル、バイメタルなど、以下「素子」という。)及びこれによって動作する開閉部を電路の各極に施設すること。

2. 次の各号の場合は、前項の規定にかかわらず、それぞれの定めるところにより過電流動作素子を施設することができる。(解釈39、170、171)

多線式電路の中性線には、過電流遮断器を施設しないこと。ただし、多線式電路に配線用遮断器を施設した場合であっ

て、各極が同時に(又は他の極が中性極よりも早く)開路されるときは、中性線に素子を設けてもよい。

〔注〕ナイフスイッチの中性極には、ヒューズの代わりにその定格に応じた銅バーを施設し、スプリングワッシャなどを用い、ゆるむことのないように確実に締め付けること。

一線を接地した対地電圧150V以下の2線式電路であって、過電流を生じたとき各極が同時に開路する構造の配線用遮断器を用いる場合は、素子は電圧側電線にのみ施設し、接地側電線に素子を設けないことができる。

〔注〕これに適合する配線用遮断器は、2極1素子の配線用遮断器と呼ばれる。

低圧2線式分岐回路の分岐過電流遮断器であって、1355-2(開閉器の施設)の規定により、接地側電線の開閉器を省略できる電線には、過電流遮断器を省略することができる。この場合、ヒューズ、配線用遮断器の素子又はその開閉部を経由せずに直接負荷に至ることができる。

前及びに定めるもののほか、低圧2線式電路に施設する過電流遮断器は、引込口装置の過電流遮断器、幹線の過電流遮断器又は分岐回路の過電流遮断器を除き、単極とすることができる。

1360-9 電線を保護する過電流遮断器の定格電流(対応省令:第56、57、63条)

1. 電灯及び電熱回路などに使用する電線を過負荷電流及び短絡電流から保護する場合の過電流遮断器の定格電流は、その電線(1360-10(低圧幹線を分岐する場合の過電流遮断器の施設)を除く。)の許容電流以下のものであること。

(解釈170)

2. (コード、電灯器具用心線などを保護する過電流遮断器の定格電流)

コード、電灯器具用心線など、(0.75mm²)を保護する過電流遮断器の定格電流は、次の各号によるものであること。(勧告)配線用遮断器による場合は

15A又は20A

ヒューズによる場合は 15A

3. 電動機又はこれに類する始動電流が大きい電気機械器具回路に使用する電線を過電流遮断器をもって短絡電流から保護する場合の過電流遮断器の定格電流は、その電線の許容電流(1340-1表に規定するもの)の2.5倍(1360-4(過負荷保護装置と短絡保護専用遮断器又は短絡保護専用ヒューズとを組み合わせた装置の規格及び使用の制限)に規定する過電流遮断器にあっては、1倍)以下のものであること。ただし、その電線の許容電流が100A以上(銅線は、22mm²以上、アルミ線は、30mm²以上)であって、かつ、その値の2.5倍(1360-4(過負荷保護装置と短絡保護専用遮断器又は短絡保護専用ヒューズとを組み合わせた装置の規格及び使用の制限)に規定する過電流遮断器にあっては、1倍)の値が過電流遮断器の標準の定格に該当しない場合は、その電線の許容電流の2.5倍(1360-4(過負荷保護装置と短絡保護専用遮断器又は短絡保護専用ヒューズとを組み合わせた装置の規格及び使用の制限)に規定する過電流遮断器にあっては、1倍)の値より大きく、かつ、その値に最も近い標準定格のものとする。ことができる。(解釈170、171)

1360-17 過電流遮断器の停電警報装置

(対応省令:第14条)

過電流遮断器が、電路を自動的に遮断した場合に使用設備に与える影響が大きいものについては、電路を遮断したとき、当該施設の監視所などに停電を警報する装置を施設すること。

〔注〕このような設備としては、養魚場の給水、エアポンプ、温床施設などの生物の育成栽培用のものなどがある。

詳細につきましては別途内線規程を参照ください。

出典:社団法人 日本電気協会

「内線規程JEAC 8001-2005」

関連内線規程(抜粋)

【漏電遮断器】

1375節 漏電遮断器など

1375-1 漏電遮断器などの取付け

1. 人が容易に触れるおそれがある場所に施設する使用電圧が60Vを超える低圧の金属製外箱を有する機械器具に電気を供給する電路(次項及び4項から21項までに規定する電路並びに管灯回路などを除く。)には、電路に地絡を生じたときに自動的に電路を遮断する漏電遮断器を施設すること。ただし、次のいずれかに該当する場合は、この限りでない。(解釈40条)

機械器具を変電室又は受電室などで電気取扱者以外の者が立ち入らない場所に施設する場合

機械器具を乾燥した場所に施設する場合

対地電圧が150V以下の機械器具を水気のある場所以外の場所に施設する場合

機械器具に施されたC種接地工事又はD種接地工事の接地抵抗値が3Ω以下の場合

電気用品安全法の適用を受ける二重絶縁の構造の機械器具(庭園灯、電動工具など)を施設する場合

当該電路の電源側に二次電圧が300V以下であって、定格容量が3kVA以下(当該電路に地絡を生じたときに警報する装置を設けた場合を除く。)の絶縁変圧器を施設し、かつ、当該電路を接地しない場合

機械器具がゴム、合成樹脂、その他の絶縁物で被覆したもの(コンデンサ、計器用変成器に限る。)である場合

機械器具が誘導電動機の2次側電路に接続される抵抗器である場合

電気浴槽、電気炉、電気ボイラー、電解槽など大地から絶縁することが技術上困難なものに接続する場合
(1345-1(電路の絶縁)参照)

機械器具内に、電気用品安全法の適用を受ける漏電遮断器を取り付け、かつ、電源引込部の電線が損傷するおそれがないように施設する場合

2. 特別高圧又は高圧の電路に変圧器によって結合される300Vを超える低圧電路(電気炉、電気ボイラー又は電解槽であって、大地から絶縁する事が技術上困難なものに電気を供給する専用の電路を除く。)には、地絡を生じたとき自動的に電路を遮断する漏電遮断器を施設すること。
(解釈40)

3. 1項及び2項に定める電路であって、非常用照明装置、非常用昇降機、消防用設備等、鉄道用信号装置その他その停止が公共の安全の確保に支障を生ずるおそれのある機械器具に電気を供給する電路には、漏電遮断器に代えて技術員駐在所に警報する漏電警報器にすることができる。(解釈40)

〔注1〕「その他その停止が公共の安全の確保に支障を生ずるおそれのある機械器具」とは、漏電したことによる弊害よりも、電路を遮断する弊害が大きい場合、すなわち回路遮断により危険な状態となる電路で漏電遮断器を設置することが不適當な場合を意味している。

〔注2〕「消防用設備等」とは、消防法第17条で定められている消防の用に供する設備、消防用水及び消火活動上必要な施設をいい、代表的なものとして、自動火災警報設備、屋内消

火栓設備、誘導灯などがある。

4. 住宅屋内に施設する対地電圧150Vを超え300V以下の低圧電路(機械器具内の電路を除く。)には、漏電遮断器を施設すること。ただし、当該電路の電源側に絶縁変圧器(一次電圧及び二次電圧が300V以下で定格容量が3kVA以下のものに限る。)を人が容易に触れるおそれがないように施設し、かつ、当該電路を接地しない場合は、この限りでない。(解釈162)

〔注1〕1項と4項に示す漏電遮断器の一般的な施設例と留意事項は、1375-1表のとおりである。

電路の対地電圧	機械器具の施設場所		屋内		屋側		屋外	水気のある場所
	乾燥した場所	湿気の多い場所	雨線内	雨線外				
150V以下	-	-	-	-				
150Vを超え300V以下	-	-	-	-				

1375-1表 漏電遮断器の一般的な施設例

〔備考1〕1375-1表に示した記号の意味は、次のとおりである。

：漏電遮断器を施設すること。

：住宅に機械器具を施設する場合には、漏電遮断器を施設すること。(4項参照)

：住宅構内又は道路に面した場所に、ルームエアコンディショナ、ショーケース、アイスボックス、自動販売機など電動機を部品とする機械器具を施設する場合には、漏電遮断器を施設すること。

〔備考2〕1375-1表中、人が、当該機械器具を施設した場所より電氣的な条件が悪い場所から触れるおそれがある場合には、電氣的な条件の悪い場所に設置されたものとして扱うこと。この場合の具体例を示すと次のような場合である。

〔例〕「機械器具」が乾燥した場所に施設された場合であっても、人が水気のある場所から当該機械器具に触れるおそれがある場合には、水気のある場所として扱うこと。

〔備考3〕住宅の電路には、1375-1表に係わらず漏電遮断器を施設することを原則とする(22項参照)。また、個別施設などに対する漏電遮断器の施設については2項及び5項以降によること。

詳細につきましては別途内線規程を参照ください。

出典：社団法人 日本電気協会

「内線規程JEAC 8001-2005」

関連電気設備技術基準について(抜粋)

【地絡遮断装置等の施設】(省令第15条)

第40条 金属製外箱を有する使用電圧が60Vを超える低圧の機械器具であって、人が容易に触れるおそれがある場所に施設するものに電気を供給する電路(次項、第162条第2項第五号、第185条第1項第八号、第186条第1項第五号、第195条第2項、第228条第1項第九号、第3項及び第4項、第229条第1項第九号、第2項、第3項及び第4項、第230条第3項第二号及び第4項第三号、第234条第1項第六号並びに第242条第4項第三号に規定するもの並びに管灯回路を除く。以下この項において同じ。)には、電路に地絡を生じたときに自動的に電路を遮断する装置を設けること。ただし、次の各号のいずれかに該当する場合は、この限りでない。

- 一 機械器具を発電所又は変電所、開閉所若しくはこれらに準ずる場所に施設する場合
 - 二 機械器具を乾燥した場所に施設する場合
 - 三 対地電圧が150V以下の機械器具を水気のある場所以外の場所に施設する場合
 - 四 機械器具に施されたC種接地工事又はD種接地工事の接地抵抗値が3Ω以下の場合
 - 五 電気用品安全法の適用を受ける二重絶縁の構造の機械器具を施設する場合
 - 六 当該電路の電源側に絶縁変圧器(二次電圧が300V以下のものに限る。)を施設し、かつ、当該絶縁変圧器の負荷側の電路を接地しない場合
 - 七 機械器具がゴム、合成樹脂その他の絶縁物で被覆したものである場合
 - 八 機械器具が誘導電動機の2次側電路に接続されるものである場合
 - 九 機械器具が第13条第七号に掲げるものである場合
 - 十 機械器具内に電気用品安全法の適用を受ける漏電遮断器を取り付け、かつ、電源引出部が損傷を受けるおそれがないように施設する場合
2. 特別高圧電路又は高圧電路に変圧器によって結合される300Vを超える低圧電路(発電所並びに変電所及びこれに準ずる場所にある部分の電路を除く。以下この項において同じ。)には、電路に地絡を生じたときに自動的に電路を遮断する装置を設けること。
 3. 高圧及び特別高圧の電路中次の各号に掲げる箇所又はこれに近接する箇所には、電路(第二号に掲げる箇所又はこれに近接する箇所に施設する場合にあっては受電点の負荷側の電路、第三号に掲げる箇所又はこれに近接する箇所に施設する場合にあっては配電用変圧器の負荷側の電路。以下この項及び次項において同じ。)に地絡(き電線)にあっては、過電流)を生じたときに自動的に電路を遮断する装置を施設すること。ただし、他の者から供給を受ける受電点において受電する電気をすべてその受電点に属する受電場所において変成し、又は使用する場合は、この限りではない。
 - 一 発電所又は変電所若しくはこれに準ずる場所の引出口
 - 二 他の者から供給を受ける受電点
 - 三 配電用変圧器(単巻変圧器を除く)の施設箇所
 4. 低圧又は高圧の電路であって、非常用照明装置、非常用昇降機、誘導灯、鉄道用信号装置、その他その停止が公共の安全の確保に支障を生ずるおそれのある機械器具に電気を供給するものには、電路に地絡を生じたときにこれを技術員駐在所に警報する装置を設ける場合は、前三項に規定する装置を施設することを要しない。

漏電遮断器設置義務規定

：設置義務あり ×：設置義務なし -：該当なし

法規	設置機器と環境		対地電圧		150V以下			150V超過	
			使用電圧	60V以下	100V	単3 200V	200V	415V	
電気設備 技術基準 (第40条)	金属製外箱を 有する機器 (第40条)	人が容易に触れるおそれがある場合	1. 水気がある場所	×					
			2. 湿気の多い場所	×	×	×			
			3. 乾燥した場所	×	×	×	×		
			4. 機械器具を発・変電所、開閉所およびこれに準ずる場所に施設する場合	×	×	×	×	×	
			5. 機械器具内に(PS)E適用の漏電遮断器を施設し、引出部を補強した場合	×	×	×	×	-	
			6. 接地抵抗値が3 以下の場合	×	×	×	×		
			7. (PS)E適用の二重絶縁構造の機器	×	×	×	×	-	
			8. 絶縁変圧器(3kVA以下)を使用した非接地回路	×	×	×	×		
			9. ゴム、合成樹脂などの絶縁物で被覆した機器	×	×	×	×		
			10. 誘導電動機の二次側に接続される機器	×	×	×	×	-	
			11. 電気浴器・電気炉・電気ボイラ・電解槽など	×	×	×	×		
			12. 特高・高圧電路に変圧器によって結合される低圧電路(発・変電所の電路を除く)(第40条)	×	×	×	×		
			13. 住宅屋内で対地電圧150Vを超える電路に施設する2kW以上の機器(第162条)	-	-	-		-	
			14. 火薬庫内に施設する機器(第195条)					-	
			15. フロアヒーティング、パイプラインなどの電熱装置(第228条・229条)						
			16. 電気温床などの施設(第230条)						
			17. プール用水中照明灯などの施設(第234条)			(30V以下×)		-	
			18. 地上に施設する電路で電線がキャブタイヤケーブルである場合(第147条)	×	×	×	×		
			19. 接地工事が困難な場所(第19条・29条)						
			20. コンクリート埋設の臨時配線(第242条)					-	
			21. 人が容易に触れるおそれのある場所にライティングダクト電路を施設する時(第185条)	×				-	
			22. 平形保護層(第186条)配線(アンダーカーペット配線)電路(第186条)	×				-	
労働安全 衛生規則	移動式・可搬式の 電動機械器具 (第333条 第334条)	23. 水などの誘電性の高い液体で湿潤している場所	(50V以下×)						
		24. 鉄板上・鉄骨上・定盤上など誘電性の高い場所	(50V以下×)						
		25. 上記23・24以外の場所	×	×	×				
		26. 絶縁変圧器を使用した非接地回路	×	×	×	×			
		27. 絶縁台上で使用する場合	×	×	×	×	×		
		28. (PS)E適用の2重絶縁構造の機器	×	×	×	×	-		
		29. 作業者が絶縁電線または移動電線に接触するおそれがある場合(第336条)	(50V以下×)						











(注) 漏電遮断器装置を設置すればD種・C種接地抵抗値は500 以下でよい。

設置工事が困難な場合で水気のある場所以外であれば15mA感度品(0.1秒以内)を設置することにより接地を省略できる。(300V以下100A以下)

一部漏電警報装置で代用できる場合があります。詳細は、「電気設備技術基準」労働安全衛生規則」を参照ください。

接続方式【配線用遮断器】











印 該当器種です

適用器種	30AF				50AF 60AF		100AF 150AF			225AF 250AF	400AF 1600AF	2000AF 2500AF	3200AF 4000AF
	B-1N B-2N BCT-1N	BCN-1H BCN-2H BCS-1H BCS-2H BCT-1H B-1EA B-2EA B-1HEA B-2HEA	M-3BC B-32KC B-33KC M-33KC	その他の 30A フレーム	B-52KC B-53KC B-62KC B-63KC M-53KC SE-51E SE-52E SE-53E	その他の 50A フレーム 60A フレーム	B-102FA B-103FA B-102FKA B-103FKA B-104FKA	SE-102B SE-103B B-102KC B-103KC	その他の 100A フレーム 125A フレーム 150A フレーム	225A フレーム 250A フレーム	400A フレーム 600A フレーム 800A フレーム 1000A フレーム 1200A フレーム 1600A フレーム	2000A フレーム 2500A フレーム	3200A フレーム 4000A フレーム
プラグイン端子(電源側) 													
速結端子(負荷側) 													
ソルダレス端子方式 													
線挿入方式(圧着端子兼用)  電線が片方に寄らないよう 振り分けて接続してください。							(50A以下)						
圧着端子方式 							(50A超過)						
バー端子方式 													
丸スタッド方式 													
バースタッド方式 													
FP埋込形 丸スタッド方式 													
FP埋込形 バースタッド方式 													
	埋込形(FP)のフラッシュプレート色はマンセル5Y7/1です。												

配線用遮断器、漏電遮断器 資料

接続方式【漏電遮断器】

印 該当器種です

適用器種	30AF				50AF		60AF			75AF			125AF	150AF	225AF 250AF	400AF	600AF 800AF	1000AF 1200AF
	GB-1N GB-2N	GB-1ZA GB-2ZA GB-2EA GT-2EA GT-31EA GBU-3-1EA GBU-3-1EAS GBU-3-1HEA	GB-3MEC GB-32EC GB-33EC	その他の 30A フレーム	GB-52EC GB-53EC GB-53FA GB-53FKA GB-52EA GB-52EC GB-53FA GB-53FKA	その他の 50A フレーム	GB-62EC GB-63EC	GB-63F GB-63FK	その他の 60A フレーム	GB-72EA GB-73EA	GB-102EA GB-103EA GB-103FA GB-103FKA	その他の 75A フレーム						
													GB-104A	GB-102EA GB-103EA GB-103FA GB-103FKA	その他の 100A フレーム			
プラグイン端子(電源側) 																		
速結端子(負荷側) 																		
ソルダレス端子方式 																		
線挿入方式(圧着端子兼用)  電線が片方に寄らないよう 振り分けて接続してください。										(50A以下)								
圧着端子方式 										(60A以上)								
バー端子方式 																		
丸スタッド方式 																		
バースタッド方式 																		
FP埋込形 丸スタッド方式 																		
FP埋込形 バースタッド方式 																		
	埋込形 FP のフラッシュプレート色はマンセル5Y7/1です。																	

配線用遮断器、漏電遮断器 資料

圧着端子方式の端子への適合圧着端子

 本体に付属

適用器種	呼び断面積 mm ²	2	5.5	8	14	22	38	60	80	100	150
	許容電流(600V IV電線)A	27	49	61	88	115	162	217	257	298	395
	電線抱合範囲 mm ²	1.04~ 2.63	2.63~ 6.64	6.64~ 10.52	10.52~ 16.78	16.78~ 26.66	26.66~ 42.42	42.42~ 60.57	60.57~ 96.3	96.3~ 117.2	117.2~ 152.05
E シリーズ 経済タイプ	B-33MEC、B-32EC・33EC	2-5	5.5-5								
	GB-3MEC、GB-32EC・33EC										
	B-52EC・53EC・52MEC	2-5	5.5-5	8-5	14-5						
	GB-52EC・53EC										
	B-62EC・63EC				14-6	22-6S					
	GB-62EC・63EC										
	B-102EA・103EA				14-8 (50A)	22-8 (60A,75A)	38-8S (100A)				
	GB-72EA・73EA、GB-102EA・103EA										
	B-122EA・123EA、B-152EA・153EA							CB60-8 (125A,150A)			
	GB-122EA・123EA、GB-152EA・153EA										
	B-222EA・223EA							CB60-8 (125A,150A)	CB100-8 (175A)	CB100-8 (200A)	CB150-8 (225A)
GB-222EA・223EA											
B-252EA・253EA										CB150-8 (250A)	
GB-253EA											
S シリーズ 汎用タイプ	B-52S・53S	2-5	5.5-5	8-5	14-5						
	B-62S・63S					22-6S					
	B-102S・103S				14-8	22-8 (60A,75A)	38-8S (100A)				
	B-222S・223S							CB60-8 (125A,150A)	100-8 (175A)	100-8 (200A)	CB150-8 (225A)
分電盤 協約形 サイズ	B-32KC・33KC、B-52KC・53KC、B-52MKC M-33KC、M-53KC	2-5	5.5-5	8-5	14-5						
	B-32FB・33FB、B-52FEA・53FEA B-62FA・63FA(50A以下)	2-5	5.5-5	8-5	14-5						
	B-62FA・63FA(60A)、B-102FB・103FB(50A以下) B-102FKA・103FKA・104FKA(50A以下)、B-62KC・63KC(60A)	2-6	5.5-6	8-6	14-6	22-6					
	B-102FB・103FB(50A超過)、B-102KC・103KC B-102FKA・103FKA・104FKA(50A超過)	2-8	5.5-8	8-8	14-8	22-8	38-8S				
	B-222FB・223FB・224FB、FB-223B B-223WA						38-8	60-8	CB100-8	CB100-8	
分電盤 協約形 サイズ 三相4線 回路用	GB-53FA、GB-53FKA、 GB-32MKC・33MKC、GB-52KC・53KC	2-5	5.5-5	8-5	14-5						
	GB-62KC・63KC				14-6	22-6S					
	GB-63F、GB-63FK	2-8	5.5-8	8-8	14-8	38-8S	38-8S				
	GB-103FA、GB-103FKA、GB-104A、GB-73KC、GB-103KC	2-8	5.5-8	8-8	14-8	38-8S	38-8S				
	GB-223W GB-224A						38-8	60-8	CB100-8	CB100-8	
単3 中性線 欠相 保護付	GBU-53・1KC、GBU-53・1KCS、 GBU-53KC	2-5	5.5-5	8-5	14-5						
	BU-53・1KC、BU-53・1KCS										
	GBU-63・1KC、GBU-63・1KCS				14-6	22-6S					
	BU-63・1KC、BU-63・1KCS										
	GBU-103・1KC				14-8 (50A)	22-8 (60A,75A)	38-8S (100A)				
	GBU-73・1KC、GBU-103・1KC、GBU-103KC										
	BU-123・1EA、BU-153・1EA							CB60-8 (125A,150A)			
	GBU-123・1EA、GBU-153・1EA、GBU-123EA、GBU-153EA										
	BU-223・1EA							CB60-8 (125A,150A)	100-8 (175A)	100-8 (200A)	CB150-8 (225A)
	GBU-223・1EA、GBU-223EA										
BU-253・1EA										CB150-8 (250A)	
GBU-253・1EA、GBU-253EA											
漏電警報 付配線 用遮断器	B-53GA	2-5	5.5-5	8-5	14-5						
	B-103GA、B-103GHA	2-8	5.5-8	8-8	14-8	38-8S					
	B-223GA、B-223GHA						38-8	60-8	CB80-8	CB100-8	CB150-8
	B-403GA、B-403GHA								80-10	100-10	150-10
	B-603G、B-603GH								80-12	100-12	150-12
ミニ タイプ	GBN-51・52	2-5	5.5-5								

JIS、JEM規格の圧着端子です。許容電流は600V IV電線、30、電線管に入れない場合です。

電線抱合範囲はJIS C2805による。(燃線) パー端子方式の器種への適合は、各器種の外形寸法図の端子パーを参照してください。

締付トルク(端子ねじ及びスタッドボルト)

接続電線(試験電線)

N・m

器種	表面形						裏面・埋込形			
	ソルダレス	M5	M6	M8	M10	M12	M6	M8	M10	M12
BN-51・52		2~3								
GBN-51・52		2~3								
GB-12A・22A, GB-2EA GT-22A, GT-2EA, GT-31EA GBU-3-1EA, GBU-3-1HEA, GBU-3-1EAS	1.5~2									
30~50AF (配線用遮断器)		2.5~3.5					4~5			
100AF (配線用遮断器)				5.5~7.5					8~10	
225~400AF (配線用遮断器)					20~27			10~13		
600~800AF (配線用遮断器)						40~50				40~50
1000~1200AF (配線用遮断器)						40~50				40~50
600~1200AF (漏電遮断器)						40~50				40~50
安全ブレーカ	1.5~2									
B-33EC, B-32EC B-52EC, B-53EC, B-52S・53S		2.5~3.5					4~5			
GB-32EC・33EC GB-3MEC GB-52EC・53EC		2.5~3.5								
GB-32MKC・33MKC GB-52KC・53KC GBU-53-1KCS, GBU-53-1KC GBU-53KC		2.5~3.5								
B-52FKA・53FKA・54FKA			4.5~5					5.5~7.5		
GB-53FA, GB-53FKA			4~5					5.5~7.5		
B-62EC・63EC, B-62S・63S B-62KC・63KC			4~5				4~5			
GB-62EC・63EC GB-62KC・63KC GBU-63-1KC GBU-63KC			4~5				4~5 (62KA・ 63KA は除く)			
B-62F・63F			4~5				4~5			
GB-63F, GB-63FK, GB-103FA GB-103FKA, GB-104A				5.5~7.5					8~10	
B-103EA, B-103S				5.5~7.5					8~10	
GB-72EA・73EA GB-102EA・103EA GB-73KC・103KC GBU-73-1KC, GBU-103-1KC GBU-103KC				5.5~7.5					8~10 (73KA・ 103KA は除く)	
B-123EA, B-153EA										
GB-122EA・123EA GB-152EA・153EA GBU-123-1EA, GBU-123EA GBU-153-1EA, GBU-153EA				5.5~7.5						13~16
B-222EA・223EA, B-222S・223S B-252EA・253EA										
GB-222EA・223EA GB-253EA GBU-223-1EA, GBU-223EA GBU-253-1EA, GBU-253EA				8~13					20~27	
B-222FB・223FB, FB-223B				10~13					10~13	
GB-223W										
GB-224A・404A, GB-403W					20~27				10~13	
B-402EA・403EA										
GB-403EA GBU-403-1EA, GBU-403EA						40~50				40~50
B-602EA・603EA						40~50				40~50

【配線用遮断器】

遮断器の定格電流(A)	600Vビニル電線(mm ²)
15以下	φ1.6mm
20	φ2.0mm
30	5.5
40	8
50, 60	14
75	22
100	38
120	50
125	50
150	60
175	80
200	100
225	125
250	150
300	200
350	250
400	2×100
500	2×150
600	2×200
800~1600	電流密度1.5~1.8A/mm ² の銅帯
1800~3200	電流密度1.0~1.3A/mm ² の銅帯

【漏電遮断器】

遮断器の定格電流(A)	600Vビニル電線(mm ²)
15以下	φ1.6mm
20	φ2.0mm
30	5.5
40	8
50, 60	14
75	22
100	38
120	60
125	60
150	60
175	100
200	100
225	150
250	150
300	200
350	250
400	2×100
500	2×150
600	2×200
700~1600	電流密度1.5~1.8A/mm ² の銅帯

ご注意

遮断器の特性は右表の試験電線で試験したものです。(配線用遮断器: JIS C8370等、漏電遮断器: JIS C8371等) この電線より細い電線を使用されると遮断器の温度上昇、不要動作を招くことがあります。ご注意ください。

同梱部品【配線用遮断器】

(注) 仕様の変更等で構成内容が異なる場合がありますのでご了承ください。

器種	表面形						裏面形				埋込形
	取付用		端子 カバー	端子カバー 取付ねじ	圧着 端子	その他	取付ねじ	裏面形 端子カバー	端子カバー 取付ねじ	その他	取付ねじ その他
	ねじ	木ねじ									
安全ブリーカ・Eシリーズ経済タイプ・単3中性線欠相保護付	B-2N										
	B-1EA・2EA、B-52MEC B-1HEA・2HEA、B-2HA BCN-1H・2H BCS-1H・2H、BCT-1H		3.5×28 2本	2枚							
	B-33MEC、B-52MEC B-32EC・52EC B-33EC、B-53EC B-62EC・63EC BU-53・1EC、BU-63・1EC	M4×25 2本	3.5×28 2本	2枚		封印板2枚	M4×36 2本	2枚		封印板2枚	取付ねじ(M5×14) 4本
	B-102EA・103EA	M4×60 2本	4×60 2本	2枚		付属	封印板2枚	M4×70 2本	2枚		取付ねじ(M5×14) 4本
	B-122EA・123EA B-152EA・153EA BU-123・1EA BU-153・1EA	M4×60 2本	4×60 2本	2枚		付属	封印板2枚	M4×70 2本	2枚		取付ねじ(M5×14) 4本
	B-222EA・223EA B-252EA・253EA BU-223・1EA、BU-253・1EA	M4×60 2本	4×60 2本	2枚		付属	封印板2枚 端子ねじ(M8×20)	M4×70 2本	2枚	封印板2枚 六角ボルト (M10×25 ナット等含む)	取付ねじ(M5×14) 4本 六角ボルト (M10×25 ナット等含む)
	B-402EA・403EA BU-403・1EA	M6×35 4本	6.2×38 4本	相間バリア 2枚			六角ボルト (M12×35 ナット等含む)	M6×50 4本	2枚	封印板2枚 六角ボルト (M12×35 ナット等含む)	取付ねじ(M6×20) 4本 六角ボルト (M12×35 ナット等含む)
B-602EA・603EA	M6×45 4本		相間バリア 2枚			配線用ボルト(M12×40) 12本	M6×60 4本		配線用ボルト(M12×40) 12本	配線用ボルト(M12×40) 12本	
Sシリーズ汎用タイプ	B-52S・53S B-62S・63S	M4×60 4本	4×60 4本	相間バリア 2枚				M4×70 4本	2枚	M3×10 2本	取付ねじ(M5×14) 4本
	B-102S・103S	M4×36 4本	4×40 4本	相間バリア 2枚		付属	端子ねじ(M8×18)	M4×45 4本	2枚	封印ねじ 2本	取付ねじ(M5×14) 4本
	B-222S・223S	M4×36 4本	4×40 4本	相間バリア 2枚		付属	端子ねじ(M8×20)	M4×45 4本	2枚	封印ねじ 2本	六角ボルト (M10×25 ナット等含む) 取付ねじ(M5×14) 4本 六角ボルト(M10×25)
Fシリーズ高遮断容量タイプ・電子式配線用遮断器	B-32FB・33FB B-52FD・53FD・54FC B-52FEA・53FEA	2P 3P 4P	M4×55 2本 M4×40 4本					M4×65 4本 M4×45 4本			
	B-62FA・63FA	M4×55 2本		相間バリア 2枚				M4×45 2本			
	B-52FKA・53FKA B-54FKA B-102FKA・103FKA B-104FKA	M4×50 4本 2Pは2本		相間バリア 2枚				M4×50 4本 2Pは2本			
	B-102FB・103FB	M4×40 4本 2Pは2本		相間バリア 2枚 2Pは1枚				M4×50 4本 2Pは2本			
	B-222FB・223FB B-224FB	M4×40 4本		相間バリア 2枚 4Pは3枚			配線用ボルト(M8×20) 6本 4Pは8本	M4×40 4本		配線用ボルト(M8×25) 6本 4Pは8本	配線用ボルト(M8×25) 6本 4Pは8本
	B-223WA	M6×45 4本		相間バリア 2枚			配線用ボルト(M10×25) 6本	M6×60 4本		配線用ボルト(M8×25) 6本	
	B-402FB・403FB B-404FB、B-403WA	M6×45 4本		相間バリア 2枚 4Pは3枚			配線用ボルト(M10×30) 6本 4Pは8本	M6×60 4本		配線用ボルト(M12×35) 6本 4Pは8本	配線用ボルト(M12×35) 6本 4Pは8本
	B-602FA・603FA B-604FA、B-603WA B-803WB	M6×45 4本		相間バリア 2枚 4Pは3枚			配線用ボルト(M12×40) 12本 4Pは16本	M6×60 4本		配線用ボルト(M12×40) 12本 4Pは16本	配線用ボルト(M12×40) 12本 4Pは16本
	B-803FA、B-803FKA B-804FKA、B-804WA	M8×45 4本		相間バリア 2枚 4Pは3枚			配線用ボルト(M12×40) 12本 4Pは16本 補助ハンドル1コ	M8×60 4本		配線用ボルト(M12×40) 12本 4Pは16本 補助ハンドル1コ	配線用ボルト(M12×40) 12本 4Pは16本 補助ハンドル1コ
	B-1003WA・1004W B-1203WA・1204W B-1003FA・1004FA B-1203FA・1204FA	M8×40 4本		相間バリア 2枚 4Pは3枚			絶縁板2枚 配線用ボルト(M12×50) 12本 4Pは16本 補助ハンドル1コ	M8×40 4本		配線用ボルト(M12×40) 12本 4Pは16本 補助ハンドル1コ	配線用ボルト(M12×40) 12本 4Pは16本 補助ハンドル1コ
	B-1603WA・1604WA B-1603FA・1604FA	M8×40 4本		相間バリア 2枚 4Pは3枚			絶縁板2枚 配線用ボルト(M10×50) 24本 4Pは32本 補助ハンドル1コ	M8×40 4本		配線用ボルト(M10×50) 24本 4Pは32本 補助ハンドル1コ	配線用ボルト(M10×50) 24本 4Pは32本 補助ハンドル1コ
	B-2003W・2004W B-2003F・2004F	特殊ボルト M10×115 4本 4Pは6本					配線用ボルト(M10×60) 24本 4Pは32本 補助ハンドル1コ	特殊ボルト M10×115 4本 4Pは6本		配線用ボルト(M10×60) 24本 4Pは32本 補助ハンドル1コ	配線用ボルト(M10×60) 24本 4Pは32本 補助ハンドル1コ
	分電盤協約形	B-32KC・33KC、B-52MKC B-52KC・53KC、M-33KC M-53KC、B-62KC・63KC BU-53・1KC、BU-53・1KCS BU-63・1KC、BU-63・1KCS	M4×60 2本	4×60 2本	2枚			封印板2枚			
B-102KC・103KC BU-103・1KC		M4×60 2本	4×60 2本	2枚		付属	封印板2枚 端子ねじ(M8×14)				
SE-51E・52E・53E SE-102A・103A							取付金具4コ 1Pは2コ				
ミニチュアル	BN-51・52					取付金具2コ					

同梱部品【漏電遮断器】

(注)仕様の変更等で構成内容が異なる場合がありますのでご了承ください。

器種	表面形						裏面形				埋込形
	取付用		端子カバー	端子カバー 取付ねじ	圧着 端子	その他	取付ねじ	裏面形 端子カバー	端子カバー 取付ねじ	その他	取付ねじ その他
	ねじ	木ねじ									
Eシリーズ 経済タイプ・単 3中性線欠相保護付・地絡保護専用	GB-2N										
	GB-1ZA・2ZA GT-2ZA GB-2EA・GT-2EA GT-31EA GBU-3-1EA・GBU-3-1HEA GBU-3-1EAS		3.5×28 2本	2枚							
	GB-3MEC GB-32EC・33EC GB-52EC・53EC GB-62EC・63EC GBU-53-1EC・GBU-53EC GBU-63-1EC・GBU-63EC	M4×25 2本	3.5×28 2本	2枚		封印板 2枚	M4×36 2本	2枚		封印板 2枚	M5×14 4本
	GB-72EA・73EA GB-102EA・103EA	M4×60 2本	4×60 2本	2枚		付属	封印板 2枚	M4×70 2本	2枚	封印板 2枚	M5×14 4本
	GB-122EA・123EA GB-152EA・153EA GBU-123EA GBU-123-1EA GBU-153EA GBU-153-1EA	M4×60 2本	4×60 2本	2枚		付属	封印板 2枚	M4×70 2本	2枚	封印板 2枚	M5×14 4本
	GB-222EA・223EA GBU-223EA GBU-223-1EA GB-253EA GBU-253EA GBU-253-1EA	M4×60 2本	4×60 2本	2枚		付属	封印板 2枚 端子ねじ(M8×20)	M4×70 2本	2枚	封印板 2枚 六角ボルト (M10×25 ナット等含む)	M5×14 4本 六角ボルト (M10×25 ナット等含む)
	GB-403EA GBU-403EA GBU-403-1EA	M6×35 4本	6.2×38 4本	相間バリア 2枚			六角ボルト (M12×35 ナット等含む)	M6×50 4本	2枚	封印板 2枚 六角ボルト (M12×35 ナット等含む)	M6×20 4本 六角ボルト (M12×35 ナット等含む)
	GB-603EB	M6×45 4本		相間バリア 2枚			配線用ボルト(M12×40) 12本	M6×60 4本		配線用ボルト(M12×40) 12本	配線用ボルト(M12×40) 12本
	GB-53FA GB-63F GB-103FA	M4×55 2本	4.1×55 2本	相間バリア 2枚				M4×65 2本			
	GB-53FKA GB-63FK GB-103FKA										
GB-223W	M4×65 2本		相間バリア 2枚			配線用ボルト(M8×18) 6本	M4×45 2本		配線用ボルト(M8×25) 6本		
GB-403W	M6×45 4本		相間バリア 2枚			配線用ボルト(M10×30) 6本	M6×60 4本		配線用ボルト(M12×35) 6本		
GB-603W	M6×45 4本		相間バリア 2枚			配線用ボルト(M12×40) 12本	M6×60 4本 (特製ナット含む)		配線用ボルト(M12×40) 12本	配線用ボルト(M12×40) 12本	
GB-803WA	M10×35 4本		相間バリア 2枚			配線用ボルト(M12×40) 12本	M10×35 4本		配線用ボルト(M12×40) 12本	配線用ボルト(M12×40) 12本	
GB-1003W GB-1203W	M10×35 4本		相間バリア 2枚			配線用ボルト(M12×50) 12本 丸形補助ハンドル1コ 地絡防止用絶縁板1枚	M10×35 4本		配線用ボルト(M12×40) 12本 丸形補助ハンドル1コ	配線用ボルト(M12×40) 12本 丸形補助ハンドル1コ	
分電盤協約形サイズ	GB-32MKC・33MKC GB-52KC・53KC GB-62KC・63KC	M4×60 2本	4×60 2本	2枚							
	GBU-53-1KCS GBU-53KC GBU-53-1KC GBU-63KC GBU-63-1KC				封印板 2枚						
	GB-73KC GB-103KC GBU-73-1KC GBU-103-1KC GBU-103KC	M4×60 2本	4×60 2本	2枚		付属	封印板 2枚 端子ねじ(M8×14)				
プレキャスト	GBN-51 GBN-52									取付金具 2枚	
三相4線式回路用	GB-104A	M4×55 2本	4.1×55 2本	相間バリア 3枚						M4×65 4本	
	GB-224A	M6×45 4本		電源側相間 バリア3枚			配線用ボルト(M10×25) 8本	M6×60 6本		配線用ボルト(M8×25) 8本	配線用ボルト(M8×25) 8本
	GB-404A	M6×45 4本	6.2×56 4本	電源側相間 バリア3枚			配線用ボルト(M10×30) 8本	M6×60 4本		配線用ボルト(M12×30) 8本	配線用ボルト(M12×30) 8本
	GB-804	M10×35 4本		1枚			配線用ボルト(M12×40) 16本 丸形補助ハンドル1コ 地絡防止用絶縁板1枚	M10×35 4本		配線用ボルト(M12×40) 16本 丸形補助ハンドル1コ	配線用ボルト(M12×40) 16本 丸形補助ハンドル1コ
	GB-1004	M10×35 4本		1枚			配線用ボルト(M12×50) 16本 丸形補助ハンドル1コ 地絡防止用絶縁板1枚	M10×35 4本		配線用ボルト(M12×40) 16本 丸形補助ハンドル1コ	配線用ボルト(M12×40) 16本 丸形補助ハンドル1コ

テンパールの 住宅用分電盤



パールミニフラット・スマート住宅用分電盤

ご注文品番の見方

キャビネット	リミッター	主幹の種類	相線式	主幹容量	分岐回路数
M	L	G	3	5	12
Y:扉なし M:扉付	L:リミッター スペース付 無字:リミッター スペースなし	G:漏電遮断器 B:配線用遮断器	3:単3 2:単2	3:30A 4:40A 5:50A 6:60A 7:75A 10:100A	
予備回路数	スペース	露出・埋込	主幹:漏電遮断器の定格感度電流		
2	P	S	3		
	P:付属機器取付 スペース付 D:大型付属機器 取付スペース付	S:露出 F:埋込 (YLGおよびYGの 場合は省略する)	15mA:1 30mA:3 (15mAは別途お問合せください)		

高機能住宅用分電盤

ご注文品番の見方

キャビネット	リミッター	主幹の種類	相線式	主幹容量	分岐回路数
Y	L	G	3	5	12
Y:扉なし M:扉付 V:扉なし A:扉付	L:リミッター スペース付 無字:リミッター スペースなし	G:漏電遮断器 B:配線用遮断器	3:単3 2:単2	3:30A 4:40A 5:50A 6:60A 7:75A 10:100A	
予備回路数	高機能	露出・埋込			
2	PW1	S			
	PW1:ピーク電報 TB3:時間帯別30A TS2:太陽光単2 EL:保安灯 T23:太陽光・時間帯別 (単2 30A)	S:露出 F:埋込 (YLGおよびYGの 場合は省略する)			

⚠️安全に関するご注意

1. 選定あるいは施工上ご不明な点などありましたら最寄りの弊社支店、営業所までお問合せいただき正しくご使用ください。
2. 内線規程などの法規にしたがって施工してください。
3. ご使用前に「施工説明書」「取扱説明書」を必ずお読みください。

納期区分

当日出荷
翌日出荷
弊社がご注文を承ってから3営業日以内に出荷させていただきます商品
弊社がご注文を承ってから5営業日以内に出荷させていただきます商品
弊社がご注文を承ってから7営業日以内に出荷させていただきます商品
受注品は納期を別途お問い合わせください

- 注1. 納期区分(日数)は、当日午前11時までにご注文いただいた場合の日数です。
 注2. 地域によって、到着日数が異なる場合もありますのでお問い合わせの上ご確認ください。
 注3. 万一在庫が無くなった場合は、若干の日数をいただくこともありますのでご了承ください。
 注4. 大口のご注文については、事前にご相談ください。

住宅用分電盤

住宅用分電盤一覧 271

住宅用分電盤に関する内線規程の改訂 273

パールミニフラット・パールミニスマート 275

器種 277

パールミニフラット(扉付) 278

- リミッタースペース付 278
- リミッタースペースなし 282

パールミニスマート(扉なし) 287

- リミッタースペース付 287
- リミッタースペースなし 292

パールミニフラット・パールミニスマート(主幹・配線用遮断器) 297

- リミッタースペースなし 297

パールミニスマート(横一列タイプ) 299

- リミッタースペース付 299
- リミッタースペースなし 300

横一列タイプ住宅用分電盤(扉なし・プラスチック製) 301

- リミッタースペース付 301
- リミッタースペースなし 301

高機能住宅用分電盤(パールミニフラット・パールミニスマート) 303

高機能住宅用分電盤一覧 303

- 感震機能付住宅用分電盤 305
- ピーク電流音声警報付住宅用分電盤 307
- 避雷器付住宅用分電盤 311
- 保安灯付住宅用分電盤 313
- 太陽光発電システム用住宅用分電盤 317
- 時間帯別電灯契約用住宅用分電盤 323
- 太陽光発電システム+時間帯別電灯契約用住宅用分電盤 327
- 家庭用ガス発電・給湯暖房機用住宅用分電盤 / 家庭用ガス発電・給湯暖房機+太陽光発電システム用住宅用分電盤 334
- ネットワーク対応型住宅用分電盤 e-分電盤 338

電化おまかせばん 341

電化おまかせばんシリーズ一覧 341

- オール電化住宅用分電盤タテ型コンパクトタイプ(パールミニブレーカ組み込み) 343
- オール電化住宅用分電盤樹脂製コンパクトタイプ(パールミニブレーカ組み込み) 345
- IHクッキングヒーター用住宅用分電盤(パールミニブレーカ組み込み) 346
- 住宅用蓄熱分電盤(パールミニブレーカ組み込み) 351
- 住宅用蓄熱分電盤(安全ブレーカ組み込み) 353

都市再生機構向け住宅用分電盤 355

- 都市再生機構向けパールミニフラット・パールミニスマート 355
- 都市再生機構向け横一列タイプ 362

東京都都市整備局向け 363

- 東京都都市整備局向けパールミニフラット・パールミニスマート 363

ボックスその他 365

NEW 積算電力量計(WHM)ボックス・プレート 365

機器取付ボックス 366

NEW パチンコ島盤 367

オプション 368

- 組替価格(パールミニフラット・パールミニスマート) 368
- 内装遮断器(パールミニフラット・パールミニスマート) 369

資料 371

- 200V化への対応 371
- 付属機器取付スペース 371
- 銅母線容量について 372
- 単3中性線欠相保護付漏電遮断器 372
- 絶縁測定時のご注意事項 372
- 内線規程について 372
- 取付位置について 373
- 速結式アース中継端子への電線接続について 373
- 分岐ブレーカの取外し・取付け 373
- 増回路スペースへの分岐ブレーカの取付け(パールミニブレーカ) 373
- 選定に際してのご注意 374
- 施工上のご注意 375

外形寸法図 377

生産終了予定品 403

フラットばん・スマートばん 403

器種 403

フラットばん(扉付) 405

- リミッタースペース付 405
- リミッタースペースなし 408

スマートばん(扉なし) 412

- リミッタースペース付 412
- リミッタースペースなし 417

横一列タイプ住宅用分電盤 422

都市再生機構向け住宅用分電盤 423

- 都市再生機構向けフラットばん・スマートばん 423

東京都都市整備局向け 426

- 東京都都市整備局向けフラットばん・スマートばん 426

オプション 427

- 組替価格(フラットばん・スマートばん) 427
- 内装遮断器(フラットばん・スマートばん) 428
- 共通部品(フラットばん・スマートばん) 428

廃止品・生産終了予定品外形寸法図 429

住宅用分電盤一覧

パールミニフラット・パールミニスマート

Mタイプ **パールミニフラット(扉付)**

16mm幅ブレーカで面積比30%減
高い気密性能を実現!

P.278



居住空間を大切に、優しくフィットするテンパールの住宅用分電盤。安全性、信頼性に優れた基本性能と機能に自信があります。

洗練されたフラットデザインですっきりコンパクトに取り付け。取り付け場所を選びません!パールミニブレーカを搭載。プラグイン端子(電源側)・速結端子(負荷側)で省施工!



パールミニブレーカ

Yタイプ **パールミニスマート(扉なし)**

16mm幅ブレーカで面積比30%減を実現
施工性向上で作業時間短縮!

P.287



Yタイプ **パールミニスマート(横一列タイプ)**

タテ250mmで狭い場所にも取り付け可能!
シャープでスッキリ!デザイン一新!!

P.299



Vタイプ (安全ブレーカ組込)..... P.301

高機能住宅用分電盤

変化する住宅設備に対応してさまざまな機能を備えたテンパールの「高機能住宅用分電盤」。豊富な機能と器種からお選びいただけます。

高機能住宅用分電盤

P.303



家庭用ガス発電・給湯暖房機用 家庭用ガス発電・給湯暖房機+太陽光発電システム用 住宅用分電盤

家庭用ガス発電システム用に最適。

P.334



ネットワーク対応型住宅用分電盤

NEW

P.338

e-分電盤

ついに!住宅用分電盤が【頭脳】を持った!
ネットワーク対応型住宅用分電盤 e-分電盤 新登場!!
基本機能と性能はパールミニフラット/パールミニスマートであんしん!オプションで感震センサー付、避雷器付もお選びできます。



電化おまかせばん

給湯・厨房・空調などをすべて電気でまかなう電化住宅に最適な住宅用分電盤です。電気温水器・IHクッキングヒーターなどの目的・用途にあわせた安全・安心をお選びください。

オール電化住宅用分電盤

電灯用・蓄熱用・電気温水器用ブレーカを一つにした機能的な分電盤!! P.343



樹脂製コンパクトタイプ P.345

タテ型コンパクトタイプ P.343

IHクッキングヒーター用住宅用分電盤

給湯・厨房・空調などをすべて電気でまかなう電化住宅に最適な住宅用分電盤!! P.346



住宅用蓄熱分電盤

大幅な低コストを実現!!
蓄熱で電力の有効利用!!
省施工・省スペースでスマートなデザイン!! P.351



ボックスその他

積算電力量計(WHM)ボックス・プレート NEW



P.365

機器取付ボックス



付属機器取付
スペースボックス

P.366

都市再生機構向け住宅用分電盤

パールミニフラット・パールミニスマート



P.355

東京都都市整備局向け

パールミニフラット・パールミニスマート



P.363

生産終了予定品

フラットばん・スマートばん

Aタイプ フラットばん(扉付)

P.405

Vタイプ スマートばん(扉なし)

P.412

Viタイプ 横一列タイプ住宅用分電盤(扉なし)

P.422



住宅用分電盤に関する内線規程の改訂 (2005年10月)

内線規程に高遮断機能や雷保護機能、過電流警報機能など高い安全性を実現するための規程が盛り込まれました。出典：社団法人日本電気協会「内線規程 JEAC8001-2005」

主な改訂ポイント...

住宅用分電盤の分岐回路でコンセントを有する回路に施設する配線用遮断器は、コード短絡保護用瞬時遮断機能付配線用遮断器を使用することが追加され推奨となりました。

コード短絡保護用瞬時遮断機能とは、機器コードの被覆の劣化、心線の線間接触等の短絡状態で発生するアークエネルギーを減少させ、周辺可燃物への着火による火災の発生を抑えるため、コードに流れる電流を瞬時に遮断する機能をもつ遮断器をいう。 [JEM1477]

テンパールの
コード短絡保護用瞬時遮断機能付
配線用遮断器

パールミニブレーカ

施工性アップ

省スペース

機能充実

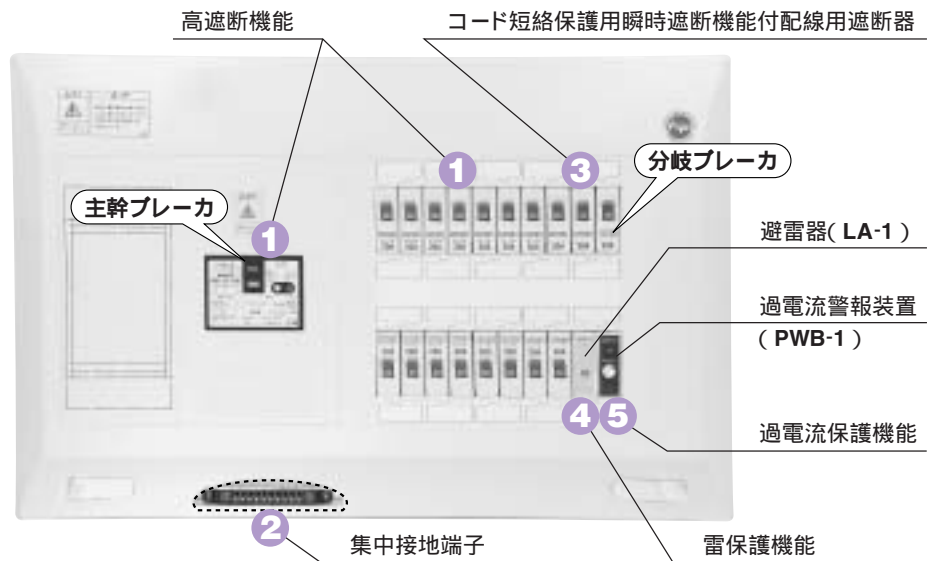


テンパールのパールミニフラット/パールミニスマートは

規程に沿った商品のラインナップをしております。

テンパールのパールミニフラット/パールミニスマートは内線規程で推奨しているコード短絡保護用瞬時遮断機能付配線用遮断器(パールミニブレーカ)を標準装備していますので、安心してお使いいただけます。

また、住宅の安全を目指し多くの機能を搭載しています。



1 高遮断機能について

紹介

過電流遮断器の遮断容量の選定が容易に行えるよう、JEAC8701「低圧電路に施設する自動遮断器の必要な遮断容量」が資料編に追加されました。 [1360-5条]

集合住宅など供給用変圧器室を介した場合は、変圧器容量や変圧器からの距離によっては、大きな短絡電流が流れる場合があります。そのために高遮断容量のブレーカを組み込んだパールミニフラット/パールミニスマートをおすすめします。

	定格遮断容量	
定格電流	30A以下	30Aを超え100A以下
主幹ブレーカ	2.5kA	5.0kA
分岐ブレーカ	2.5kA	

2 集中接地端子について

推奨

住宅用分電盤には集中接地端子を設け、機器の外箱に施設する接地線やコンセントの接地極に施す接地線などを集中接地端子に接続することが推奨されました。 [1365-9条3項]

漏電遮断器の確実な作動を図るために、住宅用分電盤の選定には集中接地端子付きをおすすめします。パールミニフラット/パールミニスマートは10連のアース中継端子を標準装備しています。

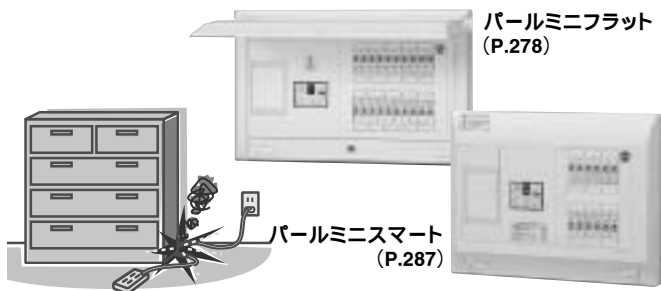
住まいの電化生活が、よりあんしん、より安全、より快適に!



3 コード短絡保護用瞬時遮断機能付配線用遮断器について **推奨**

コンセントに接続された分岐回路に使用する配線用遮断器として、コード短絡保護用瞬時遮断機能付配線用遮断器を用いることが規定されました。 [3605-4条]

コンセントに接続された分岐ブレーカには、コード短絡時に周辺の可燃物への着火による火災の発生を抑えることのできる「コード短絡保護用瞬時遮断機能付配線用遮断器」を装備した住宅用分電盤パールミニフラット/パールミニスマートをおすすめします。



4 雷保護機能について **勧告**

住宅用分電盤への雷保護装置の施設方法に関する規定が追加されました。雷保護装置を装備した住宅用分電盤は、集中接地端子を備えたものであることが規定されました。 [1361-1~3条]

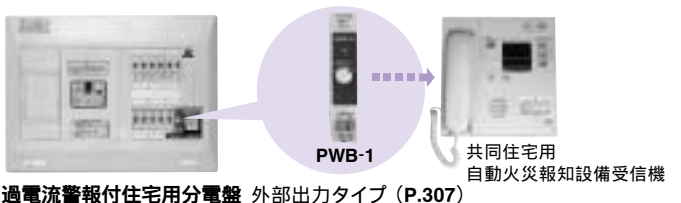
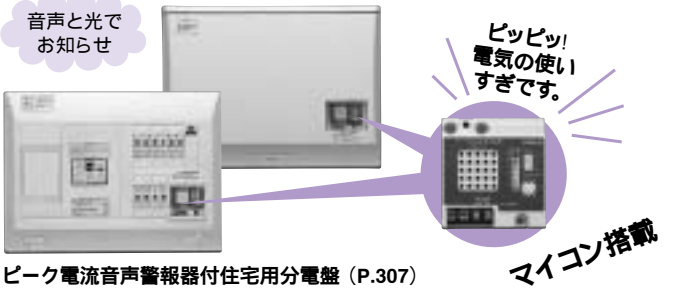
雷の襲来が多い地域では、当社の避雷器付住宅用分電盤をおすすめします。テンパールの避雷器(LA-1)は、電源線やアース線から侵入する誘導雷サージから家庭の電気機器を保護します。



5 過電流警報機能について **紹介**

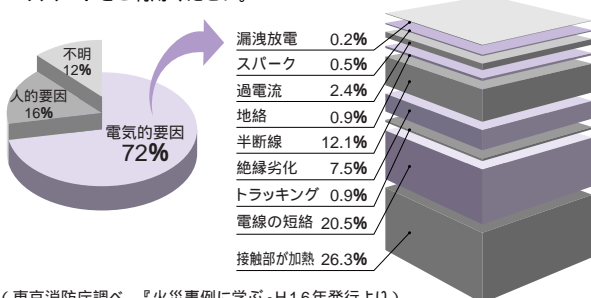
不意の停電を防ぐために、あらかじめ設定した電流値を超えて負荷電流が流れた場合に、報知する機能を備えた過電流警報装置付住宅用分電盤が紹介されました。 [1365-9条2項(注)]

テンパールの住宅用分電盤は過電流警報付の仕様もラインナップしています。



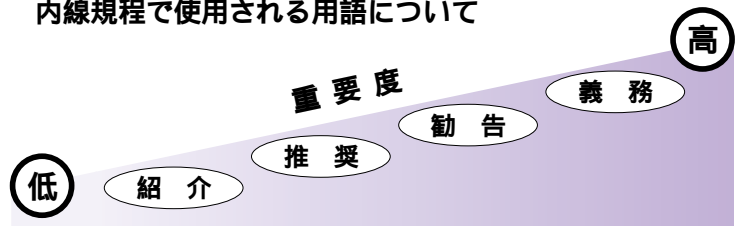
H15年 電気火災における出火原因

火災の原因の7割を占める電氣的要因の中でも、短絡(ショート)による火災は、H14年が15%だったのに対し、H15年は20%と高くなってきております。万が一のコード短絡や地震などによる電気火災の二次災害に備え、ぜひとも弊社のパールミニブレーカおよびパールミニフラット/パールミニスマートをご利用ください。



(東京消防庁調べ 『火災事例に学ぶ』H16年発行より)

内線規程で使用される用語について



- ・**紹介**... 安全のため紹介された事項
- ・**推奨**... 電気設備の技術基準の解釈では規定されていないが、日本電気技術規格委員会需要設備専門部会が審議した結果、サービス上・経済上その他特に**推奨する事項**
- ・**勧告**... 電気設備の技術基準の解釈では規定されていないが、日本電気技術規格委員会需要設備専門部会が審議した結果、**施工上保安に関して配慮を要すると判断した事項**
- ・**義務**... 電気設備の技術基準の解釈に規定してある事項、および解釈では規定されていないが日本電気技術規格委員会需要設備専門部会が審議した結果、**施工上保安に関して必要であると判断した事項**

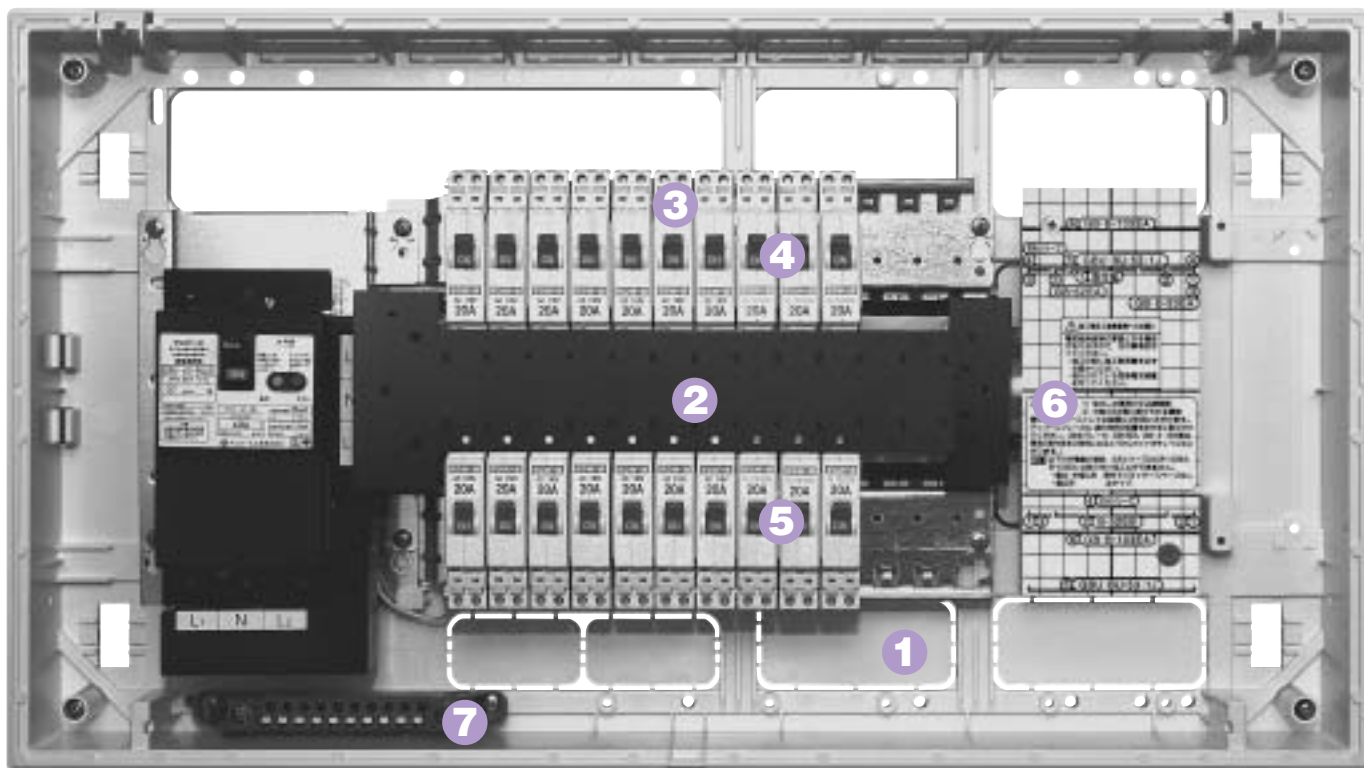
住宅用分電盤に関する内線規程の改訂

パールミニフラット・パールミニスマート

16mm幅ブレーカで面積比30%減を実現。

施工性向上で作業時間短縮。

外観・機能・施工性...一味違った製品開発をめざしました。



リミッター電線はエコ電線を使用しています。
木台は低ホルムアルデヒド木板を使用しています。(JIS:F)

16mm幅の新型安全ブレーカ
パールミニブレーカを
搭載しました。

寸法比較は、リミッタースペース付20回路品の当社比です。



内線規程の改訂(2005年10月)

住宅用分電盤の分岐回路で、コンセントを有する回路に施設する配線用遮断器は、コード短絡保護用瞬時遮断機能付配線用遮断器を使用することが追加され、推奨となりました。 (3605-4条(2005))詳細P.273

パールミニブレーカ			
極数(P)・素子数(E)・フレーム(AF)	2P1E・30AF	2P2E・30AF	
定格電圧 AC	110V	110/220V	
型式	分岐上列用	B-1N-1	B-2N-1
	分岐下列用	B-1N-2	B-2N-2
定格電流	20A	15A・20A・30A	
定格遮断容量	110V	2.5kA	2.5kA
	110/220V	—	2.5kA
引き外し方式	熱動・電磁		
外形寸法	タテ	75.5mm	
	ヨコ(幅)	16mm	
	タカサ(パネルカット)	38mm	
接続方式	電源側	プラグイン端子	
	負荷側	速結端子	
接続可能電線	負荷側	φ1.6mm・φ2.0mm・φ2.6mm 単線	

M

パールミニフラット
タイプ(扉付)

埋込形(F) 露出・半埋込形(S)



Y

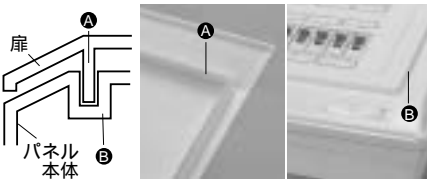
パールミニスマート
タイプ(扉なし)

露出・半埋込兼用(分岐横一列タイプは露出専用)



● 高い気密性能を実現 (パールミニフラット)

パネルを開めたとき、扉のリブがパネル本体の淵に嵌めますので、高い気密性を保ちます。



● パネル開閉ボタンを扉の内部に配置 (パールミニフラット)

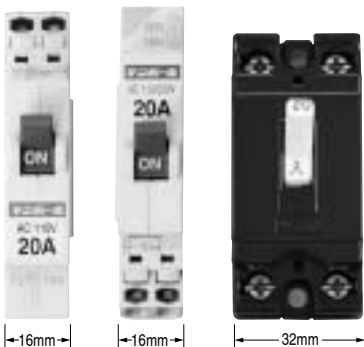
よりスマートに、より安全にを追求して、パネルの開閉ボタンを分電盤本体の外廻りからなくして扉内部に配置しました。更に洗練された外観はスッキリと場所を選びません。



16mm幅の新型安全ブレーカ

コード短絡保護用瞬時機能付(250A~350A)

2P1E 110V 2.5kA	2P2E 110/220V 2.5kA	従来品 安全ブレーカ
-----------------------	---------------------------	---------------

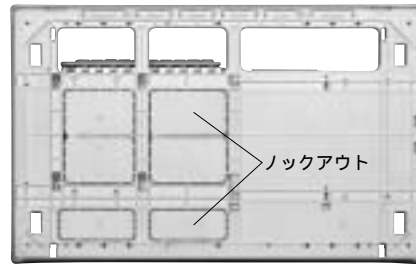


環境面に配慮した製品

- 樹脂ケース・パネル類への材質表示
表示内容:例:>PS<
- リミッター電線にエコマテリアル電線を採用
- 木台に低ホルムアルデヒド木板を採用 (JIS:F)

① ノックアウト式裏面配線孔

下部配線孔は、お使いにならない場合を考慮してノックアウトにしています。これにより高い気密性と安全性を保ちます。



② 分岐100V-200V簡単切替

100V-200V切替は、接続ねじを緩めて100V側または200V側にスライドして締め付けるだけで簡単に切替えます。

(200Vに切替える場合は、ブレーカの定格電圧に注意してください。)

写真例は200V切替



切替金具の接続ねじを緩める。



切替金具を200V側にスライドする。



切替金具の接続ねじを締め付けて200Vへの切替え完了です。

③ ハンドルは上位置で「ON」

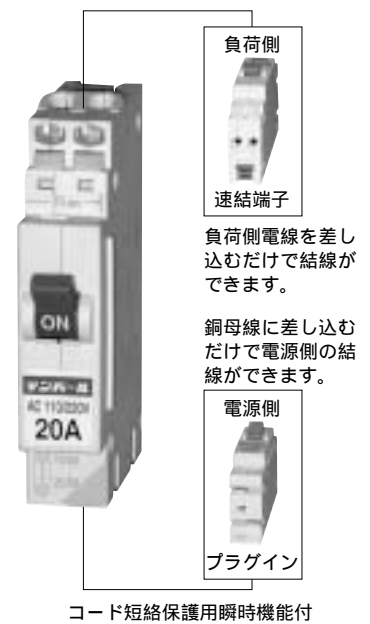


分岐上列用と分岐下列用の2種類のブレーカを用意しています。これによりいずれもブレーカのハンドルを上側に投入して「ON」になるように揃えています。

④⑤ 2種類の新型安全ブレーカ

幅16mmの新型ブレーカを組み込んで多回路時代に対応します。従来相当の盤サイズで約60~80%増回路できます。

④ 分岐上列用



負荷側

速結端子

負荷側電線を差し込むだけで結線ができます。

銅導線に差し込むだけで電源側の結線ができます。

電源側

プラグイン

コード短絡保護用瞬時機能付

⑤ 分岐下列用



電源側

プラグイン

負荷側

速結端子

コード短絡保護用瞬時機能付

⑥ 送り用端子

⑦ 速結式アース中継端子、標準装備しています!!

パールミニフラット・パールミニスマート

器種

M

パールミニフラット
タイプ(扉付)

埋込形(F) 露出・半埋込形兼用(S)



Y

パールミニスマート
タイプ(扉なし)

露出・半埋込形兼用(分岐横一列タイプは露出専用)



パールミニスマート(分岐:横一列タイプ)はP.299~P.302

リミッタースペース付

相線式	主幹	付属機器取付スペース	回路数	ページ	
単2	YLG2			Mタイプ Yタイプ	
L付 (リミッタースペース)	漏電遮断器	2P OC付 30A	2 3 4	299	
		3P OC付 30A	3 4	299	
		3P OC付 30A	6 8 10 12	278 287	
		3P OC付 40A	6 8 10 12 14 16 18 20	278 287	
		3P OC付 50、60A	6 8 10 12 14 16 18 20 22 24	278 287	
		3P OC付 75A	10 12 14 16 18 20 22 24 26 28	278 287	
単3 L付 (リミッタースペース)	MLG3、YLG3 単3中性線欠相保護付漏電遮断器	3P OC付 30A	6 8 10 12	280 289	
		3P OC付 40A	6 8 10 12 14 16 18 20	280 289	
		3P OC付 50、60A	6 8 10 12 14 16 18 20 22 24	280 289	
		3P OC付 75A	10 12 14 16 18 20 22 24 26 28	280 289	
		大型付属機器取付スペース タテ ヨコ 175×178	3P OC付 30A	6 8 10 12	281 291
			3P OC付 40、50、60A	6 8 10 12 14 16	281 291
3P OC付 75A	10 12 14 16		281 291		

リミッタースペースなし(全電力管内向け)

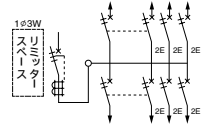
相線式	主幹	付属機器取付スペース	回路数	ページ	
単2	YG2			Mタイプ Yタイプ	
L付 (リミッタースペース)	漏電遮断器	2P OC付 30A	3 4 6	300	
		3P OC付 30A	3 4 6 8	300	
		3P OC付 30A	6 8 10 12	282 292	
		3P OC付 40A	6 8 10 12 14 16 18 20	282 292	
		3P OC付 50、60A	6 8 10 12 14 16 18 20 22 24 26 28	282 292	
		3P OC付 75A	10 12 14 16 18 20 22 24 26 28 30 32	282 292	
		3P OC付 100A	14 16 18 20 22 24 26 28 30 32 34 36	282 292	
単3 L付 (リミッタースペース)	MG3、YG3 単3中性線欠相保護付漏電遮断器	付属機器取付スペース タテ ヨコ 175×75	3P OC付 30A	6 8 10 12	284 294
			3P OC付 40A	6 8 10 12 14 16 18 20	284 294
			3P OC付 50、60A	6 8 10 12 14 16 18 20 22 24 26 28	284 294
			3P OC付 75A	10 12 14 16 18 20 22 24 26 28 30 32	284 294
		大型付属機器取付スペース タテ ヨコ 175×178	3P OC付 100A	14 16 18 20 22 24 26 28 30 32 34 36	284 294
			3P OC付 30A	6 8 10 12	286 296
			3P OC付 40A	6 8 10 12 14 16 18 20	286 296
			3P OC付 50、60A	6 8 10 12 14 16 18 20 22 24	286 296
			3P OC付 75A	10 12 14 16 18 20 22 24	286 296
			3P OC付 100A	14 16 18 20 22 24	286 296
単3 L付 (リミッタースペース)	MB3、YB3 単3中性線欠相保護付配線遮断器	3P 30A	6 8 10	297 298	
		3P 50A	6 8 10 12 14 16 18 20 22	297 298	
		3P 75A	12 14 16 18 20 22 24 26	297 298	
		3P 100A	18 20 22 24 26	297 298	

パールミニフラット(扉付)

露出・半埋込形兼用：プラスチック製 マンセル8GY9.7/0.2 埋込形：扉(プラスチック製)マンセル8GY9.7/0.2、ボックス(スチール製)マンセル7.3Y9.2/0.7

リミッタースペース付 / 北海道・東北・東京・中部・北陸・九州各電力管内向け

主幹 (P.169~171)	単3 中性線欠相保護付漏電遮断器			
	30A	GBU-3・1HEA		
	40A / 50A	GBU-53・1HJA		GBU-53・1EC
	60A	GBU-63・1HJA		GBU-63・1EC
分岐 (P. 10)	75A	GBU-73・1KB		GBU-73・1KC
	B-1N / B-2N			



近日発売予定(2006年8月予定)

分岐回路数 + 予備回路数	主幹 (A)	分岐回路		型式	露出形			埋込形			外形寸法(mm)			外形寸法 図
		2P1E	2P2E		納期 区分	ご注文品番	標準価格 (円)	納期 区分	ご注文品番	標準価格 (円)	タテ	ヨコ	フカサ	
6+2	30	4	2	MLG3306-2	MLG33062S3	19,000	○	MLG33062F3	25,500	320	398	110	30	
	40			MLG3406-2	MLG34062S3	23,400	○	MLG34062F3	30,000				60	
	50			MLG3506-2	MLG35062S3		○	MLG35062F3						
	60			MLG3606-2	MLG36062S3		○	MLG36062F3						
8+0	30	6	2	MLG3308	MLG3308S3	21,200	○	MLG3308F3	27,700	320	398	110	30	
	40			MLG3408	MLG3408S3	25,600	○	MLG3408F3	32,200				60	
	50			MLG3508	MLG3508S3		○	MLG3508F3						
	60			MLG3608	MLG3608S3		○	MLG3608F3						
8+2	30	6	2	MLG3308-2	MLG33082S3	22,600	○	MLG33082F3	29,400	320	432	110	30	
	40			MLG3408-2	MLG34082S3	27,000	○	MLG34082F3	33,800				60	
	50			MLG3508-2	MLG35082S3		○	MLG35082F3						
	60			MLG3608-2	MLG36082S3		○	MLG36082F3						
10+0	30	8	2	MLG3310	MLG3310S3	24,800	○	MLG3310F3	31,600	320	432	110	30	
	40			MLG3410	MLG3410S3	29,200	○	MLG3410F3	36,000				60	
	50			MLG3510	MLG3510S3		○	MLG3510F3						
	60			MLG3610	MLG3610S3		○	MLG3610F3						
10+2	30	8	2	MLG3310-2	MLG33102S3	26,500	○	MLG33102F3	33,300	320	432	110	30	
	40			MLG3410-2	MLG34102S3	30,900	○	MLG34102F3	37,700				60	
	50			MLG3510-2	MLG35102S3		○	MLG35102F3						
	60			MLG3610-2	MLG36102S3		○	MLG36102F3						
12+0	30	8	4	MLG3312	MLG3312S3	28,700	○	MLG3312F3	35,500	320	432	110	30	
	40			MLG3412	MLG3412S3	33,200	○	MLG3412F3	39,800				60	
	50			MLG3512	MLG3512S3		○	MLG3512F3						
	60			MLG3612	MLG3612S3		○	MLG3612F3						
12+2	40	8	4	MLG3412-2	MLG34122S3	34,600	○	MLG34122F3	41,300	320	466	110	60	
	50			MLG3512-2	MLG35122S3		○	MLG35122F3						
	60			MLG3612-2	MLG36122S3		○	MLG36122F3						
	75			MLG3712-2	MLG37122S3	40,500	○	MLG37122F3	47,400				75	
14+0	40	10	4	MLG3414	MLG3414S3	36,800	○	MLG3414F3	43,500	320	466	110	60	
	50			MLG3514	MLG3514S3		○	MLG3514F3						
	60			MLG3614	MLG3614S3		○	MLG3614F3						
	75			MLG3714	MLG3714S3	42,700	○	MLG3714F3	49,600				75	
14+2	40	10	4	MLG3414-2	MLG34142S3	38,500	○	MLG34142F3	45,200	320	466	110	60	
	50			MLG3514-2	MLG35142S3		○	MLG35142F3						
	60			MLG3614-2	MLG36142S3		○	MLG36142F3						
	75			MLG3714-2	MLG37142S3	44,400	○	MLG37142F3	51,300				75	
16+0	40	12	4	MLG3416	MLG3416S3	40,600	○	MLG3416F3	47,200	320	466	110	60	
	50			MLG3516	MLG3516S3		○	MLG3516F3						
	60			MLG3616	MLG3616S3		○	MLG3616F3						
	75			MLG3716	MLG3716S3	46,600	○	MLG3716F3	53,100				75	

分岐回路数の変更は組替で対応します。別途ご用命ください。

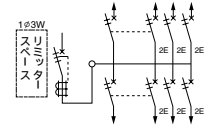
パールミニフラット(扉付)

露出・半埋込形兼用：プラスチック製 マンセル8GY9.7/0.2 埋込形：扉(プラスチック製)マンセル8GY9.7/0.2、ボックス(スチール製)マンセル7.3Y9.2/0.7

リミッタースペース付 / 北海道・東北・東京・中部・北陸・九州各電力管内向け

主幹 (P.169~171)	■3 単3中性線欠相保護付漏電遮断器			
	40A / 50A	GBU-53・1HJA	➔	GBU-53・1EC
	60A	GBU-63・1HJA		GBU-63・1EC
	75A	GBU-73・1KB		GBU-73・1KC
分岐 (P.10)	B-1N / B-2N			

□ 近日発売予定(2006年8月予定)



分岐回路数 + 予備回路数	主幹 (A)	分岐回路		型式	露出形			埋込形			外形寸法(mm)			盤定格 (A)	外形 寸法 図
		2P1E	2P2E		納期 区分	ご注文品番	標準価格 (円)	納期 区分	ご注文品番	標準価格 (円)	タ	ヨ	フサ		
16+2	40	12	4	MLG3416-2	MLG34162S3	40,900	○	MLG34162F3	47,900	320	500	110	60	378	
	50			MLG3516-2	MLG35162S3		○	MLG35162F3					75		
	60			MLG3616-2	MLG36162S3		○	MLG36162F3							
	75			MLG3716-2	MLG37162S3		○	MLG37162F3							
18+0	40	14	4	MLG3418	MLG3418S3	43,100	○	MLG3418F3	50,100	320	500	110	60	378	
	50			MLG3518	MLG3518S3		○	MLG3518F3					75		
	60			MLG3618	MLG3618S3		○	MLG3618F3							
	75			MLG3718	MLG3718S3		○	MLG3718F3							
18+2	40	14	4	MLG3418-2	MLG34182S3	43,500	○	MLG34182F3	50,500	320	500	110	60	378	
	50			MLG3518-2	MLG35182S3		○	MLG35182F3					75		
	60			MLG3618-2	MLG36182S3		○	MLG36182F3							
	75			MLG3718-2	MLG37182S3		○	MLG37182F3							
20+0	40	14	6	MLG3420	MLG3420S3	45,500	○	MLG3420F3	52,700	320	500	110	60	378	
	50			MLG3520	MLG3520S3		○	MLG3520F3					75		
	60			MLG3620	MLG3620S3		○	MLG3620F3							
	75			MLG3720	MLG3720S3		○	MLG3720F3							
22+2	50	16	6	MLG3522-2	MLG35222S3	50,500	○	MLG35222F3	58,500	320	568	110	60	379	
	60			MLG3622-2	MLG36222S3		○	MLG36222F3					75		
	75			MLG3722-2	MLG37222S3		○	MLG37222F3							
24+0	50	18	6	MLG3524	MLG3524S3	52,700	○	MLG3524F3	60,700	320	568	110	60	379	
	60			MLG3624	MLG3624S3		○	MLG3624F3					75		
	75			MLG3724	MLG3724S3		○	MLG3724F3							
26+2	75	20	6	MLG3726-2	MLG37262S3	64,500		MLG37262F3	73,500	320	568	110	75		
28+0	75	22	6	MLG3728	MLG3728S3	66,700	○	MLG3728F3	75,700	320	568	110	75		

分岐回路数の変更は組替で対応します。別途ご用命ください。

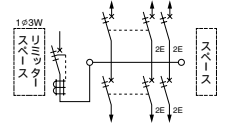
パールミニフラット 住宅用分電盤 リミッタースペース付

パールミニフラット(扉付)

露出・半埋込形兼用：プラスチック製 マンセル8GY9.7/0.2 埋込形：扉(プラスチック製)マンセル8GY9.7/0.2、ボックス(スチール製)マンセル7.3Y9.2/0.7

リミッタースペース付 / 北海道・東北・東京・中部・北陸・九州各電力管内向け

主幹 (P.169~171)	単3 単3中性線欠相保護付漏電遮断器		
	30A	GBU-3-1HEA	
	40A / 50A	GBU-53-1HJA	
	60A	GBU-63-1HJA	
分岐 (P.10)	75A	GBU-73-1KB	
	B-1N / B-2N		



付属機器取付スペース付 クテ ヨコ フカサ 175 x 75 x 48(埋込)63(露出)

分岐回路数 + 予備回路数	主幹 (A)	分岐回路		型式	露出形			埋込形			外形寸法(mm)			盤定格 (A)	外形寸法 図
		2P1E	2P2E		納期 区分	ご注文品番	標準価格 (円)	納期 区分	ご注文品番	標準価格 (円)	クテ	ヨコ	フカサ		
6+2	30	4	2	MLG3306-2P	○	MLG33062PS3	27,000	○	MLG33062PF3	33,900	320	500	110	30	378
	40			○	MLG34062PS3	○		MLG34062PF3	60						
	50			○	MLG35062PS3	○		MLG35062PF3	38,400					60	
	60			○	MLG36062PS3	○		MLG36062PF3							
8+0	30	6	2	MLG3308P	○	MLG3308PS3	29,200	○	MLG3308PF3	36,100	320	500	110	30	378
	40			○	MLG3408PS3	○		MLG3408PF3	60						
	50			○	MLG3508PS3	○		MLG3508PF3	40,600					60	
	60			○	MLG3608PS3	○		MLG3608PF3							
10+2	30	8	2	MLG3310-2P	○	MLG33102PS3	34,000	○	MLG33102PF3	42,000	320	568	110	30	379
	40			○	MLG34102PS3	○		MLG34102PF3	60						
	50			○	MLG35102PS3	○		MLG35102PF3	45,500					60	
	60			○	MLG36102PS3	○		MLG36102PF3							
	75			○	MLG37102PS3	○		MLG37102PF3	51,500					75	
12+0	30	8	4	MLG3312P	○	MLG3312PS3	36,200	○	MLG3312PF3	44,200	320	568	110	30	379
	40			○	MLG3412PS3	○		MLG3412PF3	60						
	50			○	MLG3512PS3	○		MLG3512PF3	47,700					60	
	60			○	MLG3612PS3	○		MLG3612PF3							
	75			○	MLG3712PS3	○		MLG3712PF3	53,700					75	
14+2	40	10	4	MLG3414-2P	○	MLG34142PS3	46,500	○	MLG34142PF3	54,500	320	568	110	60	379
	50			○	MLG35142PS3	○		MLG35142PF3	75						
	60			○	MLG36142PS3	○		MLG36142PF3	60,500					75	
	75			○	MLG37142PS3	○		MLG37142PF3							
16+0	40	12	4	MLG3416P	○	MLG3416PS3	48,700	○	MLG3416PF3	56,700	320	568	110	60	379
	50			○	MLG3516PS3	○		MLG3516PF3	75						
	60			○	MLG3616PS3	○		MLG3616PF3	62,700					75	
	75			○	MLG3716PS3	○		MLG3716PF3							
18+2	40	14	4	MLG3418-2P	○	MLG34182PS3	54,500	○	MLG34182PF3	63,500	320	636	110	60	380
	50			○	MLG35182PS3	○		MLG35182PF3	75						
	60			○	MLG36182PS3	○		MLG36182PF3	69,500					75	
	75			○	MLG37182PS3	○		MLG37182PF3							
20+0	40	14	6	MLG3420P	○	MLG3420PS3	56,700	○	MLG3420PF3	65,700	320	636	110	60	380
	50			○	MLG3520PS3	○		MLG3520PF3	75						
	60			○	MLG3620PS3	○		MLG3620PF3	71,700					75	
	75			○	MLG3720PS3	○		MLG3720PF3							
22+2	50	16	6	MLG3522-2P	○	MLG35222PS3	63,000	○	MLG35222PF3	74,000	320	636	110	60	381
	60			○	MLG36222PS3	○		MLG36222PF3	75						
	75			○	MLG37222PS3	○		MLG37222PF3	80,000						
24+0	50	18	6	MLG3524P	○	MLG3524PS3	65,200	○	MLG3524PF3	76,200	320	636	110	60	381
	60			○	MLG3624PS3	○		MLG3624PF3	75						
	75			○	MLG3724PS3	○		MLG3724PF3	82,200						
26+2	75	20	6	MLG3726-2P	○	MLG37262PS3	73,500	○	MLG37262PF3	84,500	320	670	110	75	381
28+0	75	22	6	MLG3728P	○	MLG3728PS3	75,700	○	MLG3728PF3	86,700	320	670	110	75	381

MGタイプ(露出形、埋込形)とMLGタイプ(埋込形)の付属機器取付スペース及び、大型付属機器取付スペースに
分電盤協約形サイズの遮断器を取り付ける場合には、木板ベース(標準品)から鉄板ベースに変更する必要がありますので、ご用命ください。
(理由：遮断器のハンドルが住宅用分電盤の扉に接触するため)
木板の厚み：15mm 鉄板の厚み：1.2mm
分岐回路数の変更は組替で対応します。別途ご用命ください。

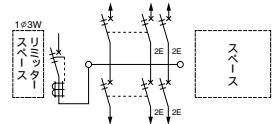
住宅用分電盤規格適合品認定マーク

パールミニフラット(扉付)

露出・半埋込形兼用：プラスチック製 マンセル8GY9.7/0.2 埋込形：扉(プラスチック製)マンセル8GY9.7/0.2、ボックス(スチール製)マンセル7.3Y9.2/0.7

リミッタースペース付 / 北海道・東北・東京・中部・北陸・九州各電力管内向け

主幹 (P.169~171)	単③ 単3中性線欠相保護付漏電遮断器		
	30A	GBU-3・1HEA	
	40A / 50A	GBU-53・1HJA	
	60A	GBU-63・1HJA	GBU-53・1EC
分岐 (P.10)	75A	GBU-73・1KB	GBU-73・1KC
	B-1N / B-2N		



大型付属機器取付スペース付 タテ ヨコ フカサ 175 x 178 x 48 (埋込) 63 (露出)

分岐回路数 + 予備回路数	主幹 (A)	分岐回路 2P1E 2P2E	型式	露出形			埋込形			外形寸法 (mm)			盤定格 (A)	外形寸法図
				納期区分	ご注文品番	標準価格 (円)	納期区分	ご注文品番	標準価格 (円)	タテ	ヨコ	フカサ		
6+2	30	4 2	MLG3306-2D	○	MLG33062DS3	35,000	○	MLG33062DF3	43,000	320	636	110	30	380
	40		MLG3406-2D	○	MLG34062DS3	39,000	○	MLG34062DF3	47,000				60	
	50		MLG3506-2D	○	MLG35062DS3		○	MLG35062DF3						
	60		MLG3606-2D	○	MLG36062DS3		○	MLG36062DF3						
8+0	30	6 2	MLG3308D	○	MLG3308DS3		37,200	○		MLG3308DF3	45,200	320	636	110
	40		MLG3408D	○	MLG3408DS3	41,200	○	MLG3408DF3	49,200	60				
	50		MLG3508D	○	MLG3508DS3		○	MLG3508DF3						
	60		MLG3608D	○	MLG3608DS3		○	MLG3608DF3						
10+2	30	8 2	MLG3310-2D	○	MLG33102DS3		43,000	○		MLG33102DF3	52,000	320	636	110
	40		MLG3410-2D	○	MLG34102DS3	47,000	○	MLG34102DF3	58,000	60				
	50		MLG3510-2D	○	MLG35102DS3		○	MLG35102DF3						
	60		MLG3610-2D	○	MLG36102DS3		○	MLG36102DF3						
	75		MLG3710-2D	○	MLG37102DS3		○	MLG37102DF3		64,000	75			
12+0	30	8 4	MLG3312D	○	MLG3312DS3		45,200	○		MLG3312DF3	54,200	320	636	110
	40		MLG3412D	○	MLG3412DS3	49,200	○	MLG3412DF3	60,200	60				
	50		MLG3512D	○	MLG3512DS3		○	MLG3512DF3						
	60		MLG3612D	○	MLG3612DS3		○	MLG3612DF3						
	75		MLG3712D	○	MLG3712DS3		○	MLG3712DF3		66,200	75			
14+2	40	10 4	MLG3414-2D	○	MLG34142DS3		55,000	○		MLG34142DF3	66,000	320	670	110
	50		MLG3514-2D	○	MLG35142DS3	○		MLG35142DF3						
	60		MLG3614-2D	○	MLG36142DS3	○		MLG36142DF3						
	75		MLG3714-2D	○	MLG37142DS3	○		MLG37142DF3	72,100	75				
16+0	40	12 4	MLG3416D	○	MLG3416DS3	57,200	○	MLG3416DF3	68,200	320	670	110	60	381
	50		MLG3516D	○	MLG3516DS3		○	MLG3516DF3						
	60		MLG3616D	○	MLG3616DS3		○	MLG3616DF3						
	75		MLG3716D	○	MLG3716DS3		○	MLG3716DF3					74,300	

MGタイプ(露出形、埋込形)とMLGタイプ(埋込形)の付属機器取付スペース及び、大型付属機器取付スペースに
分電盤協約形サイズの遮断器を取り付ける場合には、木板ベース(標準品)から鉄板ベースに変更する必要がありますので、ご用命ください。
(理由：遮断器のハンドルが住宅用分電盤の扉に接触するため)

木板の厚み：15mm
鉄板の厚み：1.2mm
鉄板ベース(下記の価格を加算ください)

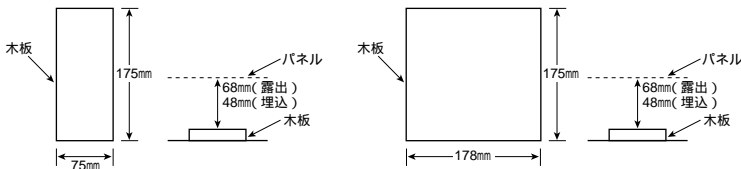
内容	標準価格 (円)
付属機器取付スペース(P)用 (P51-00102)	590
大型付属機器取付(D)用 (N01-00776)	1,000



木板寸法 扉付(リミッタースペース付き)

付属機器取付スペース用木板

大型付属機器取付スペース用木板



分岐回路数の変更は組替で対応します。別途ご用命ください。

パールミニフラット 住宅用分電盤 リミッタースペース付

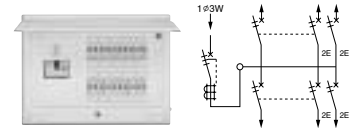
パールミニフラット(扉付)

露出・半埋込形兼用：プラスチック製 マンセル8GY9.7/0.2 埋込形：扉(プラスチック製)マンセル8GY9.7/0.2、ボックス(スチール製)マンセル7.3Y9.2/0.7

リミッタースペースなし/全電力管内向け

主幹 (P.169~171)	単3中性線欠相保護付漏電遮断器		
	30A	GBU-3・1HEA	
	40A / 50A	GBU-53・1HJA	→
	60A	GBU-63・1HJA	
	75A	GBU-73・1KB	
100A	GBU-103・1KB		
分岐 (P.10)	B-1N / B-2N		

☐ 近日発売予定(2006年8月予定)



分岐回路数 + 予備回路数	主幹 (A)	分岐回路		型式	露出形			埋込形			外形寸法(mm)			盤定格 (A)	外形 寸法 図
		2P1E	2P2E		納期 区分	ご注文品番	標準価格 (円)	納期 区分	ご注文品番	標準価格 (円)	タ	ヨ	フカサ		
6+2	30	4	2	MG3306-2	MG3306S3	21,600	○	MG3306F3	24,300	320	364	95	30	382	
	40			MG3406-2	MG3406S3		○	MG3406F3					60		
	50			MG3506-2	MG3506S3		○	MG3506F3					60		
	60			MG3606-2	MG3606S3		○	MG3606F3							
8+0	30	6	2	MG3308	MG3308S3	23,800	○	MG3308F3	26,500	320	364	95	30	382	
	40			MG3408	MG3408S3		○	MG3408F3					60		
	50			MG3508	MG3508S3		○	MG3508F3					60		
	60			MG3608	MG3608S3		○	MG3608F3							
8+2	30	6	2	MG3308-2	MG3308S3	24,500	○	MG3308F3	26,900	320	364	95	30	382	
	40			MG3408-2	MG3408S3		○	MG3408F3					60		
	50			MG3508-2	MG3508S3		○	MG3508F3					60		
	60			MG3608-2	MG3608S3		○	MG3608F3							
10+0	30	8	2	MG3310	MG3310S3	26,700	○	MG3310F3	29,100	320	364	95	30	382	
	40			MG3410	MG3410S3		○	MG3410F3					60		
	50			MG3510	MG3510S3		○	MG3510F3					60		
	60			MG3610	MG3610S3		○	MG3610F3							
10+2	30	8	2	MG3310-2	MG3310S3	27,500	○	MG3310F3	29,500	320	364	95	30	382	
	40			MG3410-2	MG3410S3		○	MG3410F3					60		
	50			MG3510-2	MG3510S3		○	MG3510F3					60		
	60			MG3610-2	MG3610S3		○	MG3610F3							
12+0	30	8	4	MG3312	MG3312S3	29,700	○	MG3312F3	31,700	320	364	95	30	382	
	40			MG3412	MG3412S3		○	MG3412F3					60		
	50			MG3512	MG3512S3		○	MG3512F3					60		
	60			MG3612	MG3612S3		○	MG3612F3							
12+2	40	8	4	MG3412-2	MG3412S3	30,300	○	MG3412F3	37,000	320	398	95	60	382	
	50			MG3512-2	MG3512S3		○	MG3512F3					75		
	60			MG3612-2	MG3612S3		○	MG3612F3					75		
	75			MG3712-2	MG3712S3		○	MG3712F3							
14+0	40	10	4	MG3414	MG3414S3	32,500	○	MG3414F3	39,200	320	398	95	60	382	
	50			MG3514	MG3514S3		○	MG3514F3					75		
	60			MG3614	MG3614S3		○	MG3614F3					75		
	75			MG3714	MG3714S3		○	MG3714F3							
14+2	40	10	4	MG3414-2	MG3414S3	33,300	○	MG3414F3	40,000	320	398	95	60	382	
	50			MG3514-2	MG3514S3		○	MG3514F3					75		
	60			MG3614-2	MG3614S3		○	MG3614F3					75		
	75			MG3714-2	MG3714S3		○	MG3714F3							
16+0	40	12	4	MG3416	MG3416S3	35,300	○	MG3416F3	42,200	320	398	95	60	382	
	50			MG3516	MG3516S3		○	MG3516F3					75		
	60			MG3616	MG3616S3		○	MG3616F3					75		
	75			MG3716	MG3716S3		○	MG3716F3							
16+2	40	12	4	MG3416-2	MG3416S3	35,600	○	MG3416F3	42,300	320	432	95	60	382	
	50			MG3516-2	MG3516S3		○	MG3516F3					75		
	60			MG3616-2	MG3616S3		○	MG3616F3					75		
	75			MG3716-2	MG3716S3		○	MG3716F3							
16+2	75	12	4	MG3716-2	MG3716S3	41,600	○	MG3716F3	48,300	320	432	95	100	382	
	100			MG31016-2	MG31016S3		○	MG31016F3					50,300		57,000

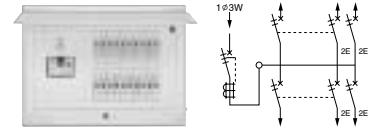
分岐回路数の変更は組替で対応します。別途ご用命ください。

パールミニフラット(扉付)

露出・半埋込形兼用：プラスチック製 マンセル8GY9.7/0.2 埋込形：扉(プラスチック製)マンセル8GY9.7/0.2、ボックス(スチール製)マンセル7.3Y9.2/0.7

リミッタースペースなし/全電力管内向け

主幹 (P.169~171)	■3 単3中性線欠相保護付漏電遮断器		
	40A / 50A	GBU-53・1HJA	GBU-53・1EC
	60A	GBU-63・1HJA	GBU-63・1EC
	75A	GBU-73・1KB	GBU-73・1KC
分岐 (P.10)	100A	GBU-103・1KB	GBU-103・1KC
	B-1N / B-2N		



近日発売予定(2006年8月予定)

分岐回路数 + 予備回路数	主幹 (A)	分岐回路		型式	露出形			埋込形			外形寸法(mm)			盤定格 (A)	外形寸法図	
		2P1E	2P2E		納期区分	ご注文品番	標準価格 (円)	納期区分	ご注文品番	標準価格 (円)	テ	ヨコ	フサ			
18+0	40	14	4	MG3418	MG3418S3	37,800	○	MG3418F3	44,500	320	432	95	60	383		
	50			MG3518	MG3518S3		○	MG3518F3								
	60			MG3618	MG3618S3		○	MG3618F3								
	75			MG3718	MG3718S3		43,800	○							MG3718F3	50,500
	100			MG31018	MG31018S3		54,800	○							MG31018F3	61,500
18+2	40	14	4	MG3418-2	MG34182S3	38,000	○	MG34182F3	44,700	320	432	95	60	383		
	50			MG3518-2	MG35182S3		○	MG35182F3								
	60			MG3618-2	MG36182S3		○	MG36182F3								
	75			MG3718-2	MG37182S3		44,000	○							MG37182F3	50,700
	100			MG31018-2	MG310182S3		55,000	○							MG310182F3	61,700
20+0	40	14	6	MG3420	MG3420S3	40,000	○	MG3420F3	46,900	320	432	95	60	384		
	50			MG3520	MG3520S3		○	MG3520F3								
	60			MG3620	MG3620S3		○	MG3620F3								
	75			MG3720	MG3720S3		46,200	○							MG3720F3	52,800
	100			MG31020	MG31020S3		57,200	○							MG31020F3	63,800
20+2	50	14	6	MG3520-2	MG35202S3	40,400	○	MG35202F3	47,400	320	466	95	60	384		
	60			MG3620-2	MG36202S3		○	MG36202F3								
	75			MG3720-2	MG37202S3		46,300	○							MG37202F3	53,500
	100			MG31020-2	MG310202S3		57,400	○							MG310202F3	64,600
22+0	50	16	6	MG3522	MG3522S3	42,600	○	MG3522F3	49,600	320	466	95	60	384		
	60			MG3622	MG3622S3		○	MG3622F3								
	75			MG3722	MG3722S3		48,500	○							MG3722F3	55,700
	100			MG31022	MG31022S3		59,600	○							MG31022F3	66,800
22+2	50	16	6	MG3522-2	MG35222S3	43,500	○	MG35222F3	50,500	320	466	95	60	384		
	60			MG3622-2	MG36222S3		○	MG36222F3								
	75			MG3722-2	MG37222S3		49,400	○							MG37222F3	56,600
	100			MG31022-2	MG310222S3		60,500	○							MG310222F3	67,700
24+0	50	18	6	MG3524	MG3524S3	45,500	○	MG3524F3	52,700	320	466	95	60	384		
	60			MG3624	MG3624S3		○	MG3624F3								
	75			MG3724	MG3724S3		51,500	○							MG3724F3	58,800
	100			MG31024	MG31024S3		62,700	○							MG31024F3	69,900
26+2	50	20	6	MG3526-2	MG35262S3	51,300	○	MG35262F3	59,300	320	500	95	60	385		
	60			MG3626-2	MG36262S3		○	MG36262F3								
	75			MG3726-2	MG37262S3		57,600	○							MG37262F3	65,500
	100			MG31026-2	MG310262S3		68,400	○							MG310262F3	76,500
28+0	50	22	6	MG3528	MG3528S3	53,500	○	MG3528F3	61,500	320	500	95	60	385		
	60			MG3628	MG3628S3		○	MG3628F3								
	75			MG3728	MG3728S3		59,700	○							MG3728F3	67,700
	100			MG31028	MG31028S3		70,600	○							MG31028F3	78,500
30+2	75	24	6	MG3730-2	MG37302S3	66,000	○	MG37302F3	75,000	320	568	95	100	385		
	100			MG31030-2	MG310302S3	76,800	○	MG310302F3	86,000							
32+0	75	26	6	MG3732	MG3732S3	68,200	○	MG3732F3	77,200	320	568	95	100	385		
	100			MG31032	MG31032S3	79,000	○	MG31032F3	88,200							
34+2	100	28	6	MG31034-2	MG310342S3	85,000	○	MG310342F3	95,000	320	568	95	100	385		
36+0	100	30	6	MG31036	MG31036S3	87,200	○	MG31036F3	97,200	320	568	95	100	385		

分岐回路数の変更は組替で対応します。別途ご用命ください。

住宅用分電盤規格適合品認定マーク

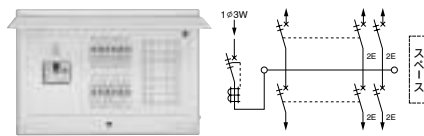
パールミニフラット 住宅用分電盤 リミッタースペースなし

パールミニフラット(扉付)

露出・半埋込形兼用：プラスチック製 マンセル8GY9.7/0.2 埋込形：扉(プラスチック製)マンセル8GY9.7/0.2、ボックス(スチール製)マンセル7.3Y9.2/0.7

リミッタースペースなし/全電力管内向け

主幹 (P.169~171)	30A	GBU-3・1HEA	→	GBU-53・1EC
	40A / 50A	GBU-53・1HJA		GBU-63・1EC
	60A	GBU-63・1HJA		GBU-73・1KC
	75A	GBU-73・1KB		GBU-103・1KC
	100A	GBU-103・1KB		GBU-103・1KC
分岐 (P.10)	B-1N / B-2N			



付属機器取付スペース付 タテ ヨコ フカサ
175×75×48

分岐回路数 + 予備回路数	主幹 (A)	分岐回路		型式	露出形			埋込形			外形寸法 (mm)			盤定格 (A)	外形 寸法 図
		2P1E	2P2E		納期 区分	ご注文品番	標準価格 (円)	納期 区分	ご注文品番	標準価格 (円)	タテ	ヨコ	フカサ		
6+2	30	4	2	MG3306-2P	○	MG33062PS3	20,600	○	MG33062PF3	27,300	320	432	95	30	383
	40			○	MG34062PS3	24,900	○	MG34062PF3	31,600	60					
	50			○	MG35062PS3		○	MG35062PF3		60					
	60			○	MG36062PS3		○	MG36062PF3		60					
8+0	30	6	2	MG3308P	○		MG3308PS3	22,800		○	MG3308PF3	29,500	320	432	95
	40			○	MG3408PS3	27,100	○	MG3408PF3	33,800	60					
	50			○	MG3508PS3		○	MG3508PF3		60					
	60			○	MG3608PS3		○	MG3608PF3		60					
10+2	30	8	2	MG3310-2P	○		MG33102PS3	26,500		○	MG33102PF3	33,600	320	466	95
	40			○	MG34102PS3	31,000	○	MG34102PF3	37,900	60					
	50			○	MG35102PS3		○	MG35102PF3		60					
	60			○	MG36102PS3		○	MG36102PF3		60					
	75			○	MG37102PS3		○	MG37102PF3		43,900	75				
75	○	MG37102PS3	○	MG37102PF3	37,000		○	MG37102PF3		43,900	75				
12+0	30	8	4	MG3312P	○	MG3312PS3	28,700	○	MG3312PF3	35,800	320	466	95	30	385
	40			○	MG3412PS3	33,200	○	MG3412PF3	40,100	60					
	50			○	MG3512PS3		○	MG3512PF3		60					
	60			○	MG3612PS3		○	MG3612PF3		60					
	75			○	MG3712PS3		○	MG3712PF3		46,100				75	
75	○	MG3712PS3	○	MG3712PF3	39,200		○	MG3712PF3		46,100	75				
14+2	40	10	4	MG3414-2P	○	MG34142PS3	37,500	○	MG34142PF3	44,500	320	500	95	60	385
	50			○	MG35142PS3	○		MG35142PF3	60						
	60			○	MG36142PS3	○		MG36142PF3	60						
	75			○	MG37142PS3	○		MG37142PF3	50,500					100	
	100			○	MG310142PS3	○		MG310142PF3	61,500					100	
16+0	40	12	4	MG3416P	○	MG3416PS3	39,600	○	MG3416PF3	46,700	320	500	95	60	385
	50			○	MG3516PS3	○		MG3516PF3	60						
	60			○	MG3616PS3	○		MG3616PF3	60						
	75			○	MG3716PS3	○		MG3716PF3	52,700					100	
	100			○	MG31016PS3	○		MG31016PF3	63,700					100	
18+2	40	14	4	MG3418-2P	○	MG34182PS3	45,500	○	MG34182PF3	53,500	320	568	95	60	385
	50			○	MG35182PS3	○		MG35182PF3	60						
	60			○	MG36182PS3	○		MG36182PF3	60						
	75			○	MG37182PS3	○		MG37182PF3	59,500					100	
	100			○	MG310182PS3	○		MG310182PF3	70,500					100	
20+0	40	14	6	MG3420P	○	MG3420PS3	47,700	○	MG3420PF3	55,700	320	568	95	60	385
	50			○	MG3520PS3	○		MG3520PF3	60						
	60			○	MG3620PS3	○		MG3620PF3	60						
	75			○	MG3720PS3	○		MG3720PF3	61,700					100	
	100			○	MG31020PS3	○		MG31020PF3	72,700					100	

MGタイプ(露出形、埋込形)とMLGタイプ(埋込形)の付属機器取付スペース及び、大型付属機器取付スペースに
分電盤協約形サイズの遮断器を取り付ける場合には、木板ベース(標準品)から鉄板ベースに変更する必要がありますので、ご用意ください。
(理由：遮断器のハンドルが住宅用分電盤の扉に接触するため)

木板の厚み：15mm
鉄板の厚み：1.2mm

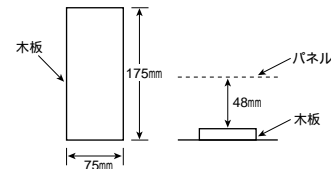
鉄板ベース(下記の価格を加算ください)

内容	標準価格 (円)
付属機器取付スペース(P)用 (P51-00102)	590
大型付属機器取付(D)用 (N01-00776)	1,000

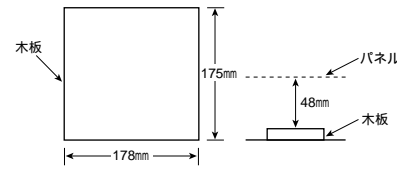


木板寸法 扉付(リミッタースペースなし)

付属機器取付スペース用木板



大型付属機器取付スペース用木板



分岐回路数の変更は組替で対応します。別途ご用意ください。

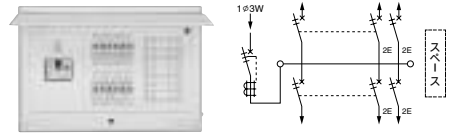
住宅用分電盤規格適合品認定マーク

パールミニフラット(扉付)

露出・半埋込形兼用：プラスチック製 マンセル8GY9.7/0.2 埋込形：扉(プラスチック製)マンセル8GY9.7/0.2、ボックス(スチール製)マンセル7.3Y9.2/0.7

リミッタースペースなし/全電力管内向け

主幹 (P.169~171)	単3 単3中性線欠相保護付漏電遮断器		
	50A	GBU-53・1HJA	GBU-53・1EC
	60A	GBU-63・1HJA	GBU-63・1EC
	75A	GBU-73・1KB	GBU-73・1KC
	100A	GBU-103・1KB	GBU-103・1KC
分岐 (P.10)	B-1N / B-2N		



付属機器取付スペース付 タテ ヨコ フカサ 175 x 75 x 48

分岐回路数 + 予備回路数	主幹 (A)	分岐回路 2P1E 2P2E	型式	露出形			埋込形			外形寸法(mm)			外形寸法 図
				納期区分	ご注文品番	標準価格(円)	納期区分	ご注文品番	標準価格(円)	タテ	ヨコ	フカサ	
22+2	50	16 6	MG3522-2P	○	MG3522PS3	53,500	○	MG3522PF3	62,500	320	568	95	60 6P
	60		MG3622-2P	○	MG3622PS3		○	MG3622PF3					
	75		MG3722-2P	○	MG3722PS3		○	MG3722PF3					
	100		MG31022-2P	○	MG31022PS3		○	MG31022PF3					
24+0	50	18 6	MG3524P	○	MG3524PS3	55,700	○	MG3524PF3	64,700	320	568	95	60 6P
	60		MG3624P	○	MG3624PS3		○	MG3624PF3					
	75		MG3724P	○	MG3724PS3		○	MG3724PF3					
	100		MG31024P	○	MG31024PS3		○	MG31024PF3					
26+2	50	20 6	MG3526-2P	○	MG3526PS3	62,000	○	MG3526PF3	73,000	320	636	95	60 6P
	60		MG3626-2P	○	MG3626PS3		○	MG3626PF3					
	75		MG3726-2P	○	MG3726PS3		○	MG3726PF3					
	100		MG31026-2P	○	MG31026PS3		○	MG31026PF3					
28+0	50	22 6	MG3528P	○	MG3528PS3	64,200	○	MG3528PF3	75,200	320	636	95	60 6P
	60		MG3628P	○	MG3628PS3		○	MG3628PF3					
	75		MG3728P	○	MG3728PS3		○	MG3728PF3					
	100		MG31028P	○	MG31028PS3		○	MG31028PF3					
30+2	75	24 6	MG3730-2P	○	MG3730PS3	73,500	○	MG3730PF3	85,600	320	636	95	100
	100		MG31030-2P	○	MG31030PS3		○	MG31030PF3					
32+0	75	26 6	MG3732P	○	MG3732PS3	75,700	○	MG3732PF3	87,800	320	636	95	100
	100		MG31032P	○	MG31032PS3		○	MG31032PF3					
34+2	100	28 6	MG31034-2P	○	MG31034PS3	91,600	○	MG31034PF3	104,500	320	670	95	100
36+0	100	30 6	MG31036P	○	MG31036PS3	93,800	○	MG31036PF3	106,700	320	670	95	100

MGタイプ(露出形、埋込形)とMLGタイプ(埋込形)の付属機器取付スペース及び、大型付属機器取付スペースに
分電盤協約形サイズの遮断器を取り付ける場合には、木板ベース(標準品)から鉄板ベースに変更する必要がありますので、ご用命ください。

(理由：遮断器のハンドルが住宅用分電盤の扉に接触するため)

木板の厚み：15mm

鉄板の厚み：1.2mm

鉄板ベース(下記の価格を加算ください)

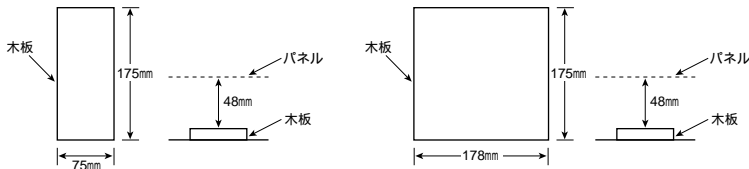
内容	標準価格(円)
付属機器取付スペース(P)用 (P51-00102)	590
大型付属機器取付(D)用 (N01-00776)	1,000



木板寸法 扉付(リミッタースペースなし)

付属機器取付スペース用木板

大型付属機器取付スペース用木板



分岐回路数の変更は組替で対応します。別途ご用命ください。

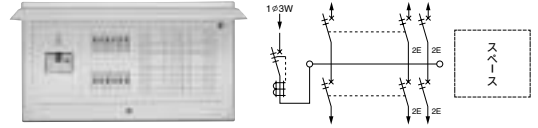
パールミニフラット 住宅用分電盤 リミッタースペースなし

パールミニフラット(扉付)

露出・半埋込形兼用：プラスチック製 マンセル8GY9.7/0.2 埋込形：扉(プラスチック製)マンセル8GY9.7/0.2、ボックス(スチール製)マンセル7.3Y9.2/0.7

リミッタースペースなし/全電力管内向け

主幹 (P.169-171)	30A	GBU-3・1HEA	➔	GBU-53・1EC
	40A / 50A	GBU-53・1HJA		GBU-63・1EC
	60A	GBU-63・1HJA		GBU-73・1KC
	75A	GBU-73・1KB		GBU-103・1KC
	100A	GBU-103・1KB		GBU-103・1KC
分岐 (P.10)	B-1N / B-2N			



大型付属機器取付スペース付 タテ ヨコ フカサ 175 x 178 x 48

分岐回路数 + 予備回路数	主幹 (A)	分岐回路		型式	露出形			埋込形			外形寸法(mm)			盤定格 (A)	外形 寸法 図
		2P1E	2P2E		納期 区分	ご注文品番	標準価格 (円)	納期 区分	ご注文品番	標準価格 (円)	タテ	ヨコ	フカサ		
6+2	30	4	2	MG3306-2D	○	MG33062DS3	25,600	○	MG33062DF3	33,600	320	568	95	30	386
	40			○	MG34062DS3	29,600	○	MG34062DF3	37,600	60					
	50			○	MG35062DS3		○	MG35062DF3		60					
	60			○	MG36062DS3		○	MG36062DF3		60					
8+0	30	6	2	MG3308D	○	MG3308DS3	27,800	○	MG3308DF3	35,800	320	568	95	30	386
	40			○	MG3408DS3	31,800	○	MG3408DF3	39,800	60					
	50			○	MG3508DS3		○	MG3508DF3		60					
	60			○	MG3608DS3		○	MG3608DF3		60					
10+2	30	8	2	MG3310-2D	○	MG33102DS3	33,600	○	MG33102DF3	42,600	320	568	95	30	386
	40			○	MG34102DS3	37,600	○	MG34102DF3	46,600	60					
	50			○	MG35102DS3		○	MG35102DF3		60					
	60			○	MG36102DS3		○	MG36102DF3		60					
	75			○	MG37102DS3		○	MG37102DF3		52,600				75	
12+0	30	8	4	MG3312D	○	MG3312DS3	35,800	○	MG3312DF3	44,800	320	568	95	30	386
	40			○	MG3412DS3	39,800	○	MG3412DF3	48,800	60					
	50			○	MG3512DS3		○	MG3512DF3		60					
	60			○	MG3612DS3		○	MG3612DF3		60					
	75			○	MG3712DS3		○	MG3712DF3		54,800				75	
14+2	40	10	4	MG3414-2D	○	MG34142DS3	45,500	○	MG34142DF3	56,600	320	636	95	60	387
	50			○	MG35142DS3	○		MG35142DF3	60						
	60			○	MG36142DS3	○		MG36142DF3	60						
	75			○	MG37142DS3	○		MG37142DF3	62,700					100	
	100			○	MG310142DS3	○	MG310142DF3	73,700	100						
16+0	40	12	4	MG3416D	○	MG3416DS3	47,700	○	MG3416DF3	58,800	320	636	95	60	387
	50			○	MG3516DS3	○		MG3516DF3	60						
	60			○	MG3616DS3	○		MG3616DF3	60						
	75			○	MG3716DS3	○		MG3716DF3	64,900					100	
	100			○	MG31016DS3	○	MG31016DF3	75,900	100						
18+2	40	14	4	MG3418-2D	○	MG34182DS3	54,000	○	MG34182DF3	66,000	320	636	95	60	387
	50			○	MG35182DS3	○		MG35182DF3	60						
	60			○	MG36182DS3	○		MG36182DF3	60						
	75			○	MG37182DS3	○		MG37182DF3	72,000					100	
	100			○	MG310182DS3	○	MG310182DF3	82,400	100						
20+0	40	14	6	MG3420D	○	MG3420DS3	56,200	○	MG3420DF3	68,200	320	636	95	60	387
	50			○	MG3520DS3	○		MG3520DF3	60						
	60			○	MG3620DS3	○		MG3620DF3	60						
	75			○	MG3720DS3	○		MG3720DF3	74,200					100	
	100			○	MG31020DS3	○	MG31020DF3	84,600	100						
22+2	50	16	6	MG3522-2D	○	MG35222DS3	62,000	○	MG35222DF3	75,000	320	670	95	60	387
	60			○	MG36222DS3	○		MG36222DF3	60						
	75			○	MG37222DS3	○		MG37222DF3	81,000					100	
	100			○	MG310222DS3	○	MG310222DF3	92,000	100						
24+0	50	18	6	MG3524D	○	MG3524DS3	64,200	○	MG3524DF3	77,200	320	670	95	60	387
	60			○	MG3624DS3	○		MG3624DF3	60						
	75			○	MG3724DS3	○		MG3724DF3	83,200					100	
	100			○	MG31024DS3	○	MG31024DF3	94,200	100						

MGタイプ(露出形、埋込形)とMLGタイプ(埋込形)の付属機器取付スペース及び、大型付属機器取付スペースに
分電盤協約形サイズの遮断器を取り付ける場合には、木板ベース(標準品)から鉄板ベースに変更する必要がありますので、ご用命ください。
(理由：遮断器のハンドルが住宅用分電盤の扉に接触するため)
木板の厚み：15mm 鉄板の厚み：1.2mm

分岐回路数の変更は組替で対応します。別途ご用命ください。

住宅用分電盤規格適合品認定マーク

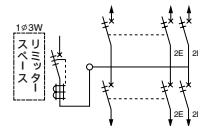
パールミニスマート(扉なし)

露出・半埋込形兼用：プラスチック製 8GY9.7 / 0.2

リミッタースペース付 / 北海道・東北・東京・中部・北陸・九州各電力管内向け

主幹 (P.169~171)	■3 単3中性線欠相保護付漏電遮断器	
	30A	GBU-3・1HEA
	40A / 50A	GBU-53・1HJA
	60A	GBU-63・1HJA
分岐 (P.10)	75A	GBU-73・1KB
	B-1N / B-2N	

□ 近日発売予定(2006年8月予定)



分岐回路数 + 予備回路数	主幹 (A)	分岐回路		型式	納期 区分	ご注文品番	標準価格 (円)	外形寸法(mm)			盤定格 (A)	外形 寸法図
		2P1E	2P2E					タテ	ヨコ	フカサ		
6+2	30	4	2	YLG3306-2		YLG330623	18,500	320	398	73	30	388
	40			YLG3406-2		YLG340623					60	
	50			YLG3506-2		YLG350623					60	
	60			YLG3606-2		YLG360623					60	
8+0	30	6	2	YLG3308		YLG33083	20,700	320	398	73	30	388
	40			YLG3408		YLG34083					60	
	50			YLG3508		YLG35083					60	
	60			YLG3608		YLG36083					60	
8+2	30	6	2	YLG3308-2		YLG330823	22,000	320	432	73	30	388
	40			YLG3408-2		YLG340823					60	
	50			YLG3508-2		YLG350823					60	
	60			YLG3608-2		YLG360823					60	
10+0	30	8	2	YLG3310		YLG33103	24,200	320	432	73	30	388
	40			YLG3410		YLG34103					60	
	50			YLG3510		YLG35103					60	
	60			YLG3610		YLG36103					60	
10+2	30	8	2	YLG3310-2		YLG331023	25,100	320	432	73	30	388
	40			YLG3410-2		YLG341023					60	
	50			YLG3510-2		YLG351023					60	
	60			YLG3610-2		YLG361023					60	
12+0	30	8	4	YLG3312		YLG33123	27,300	320	432	73	30	388
	40			YLG3412		YLG34123					60	
	50			YLG3512		YLG35123					60	
	60			YLG3612		YLG36123					60	
12+2	40	8	4	YLG3412-2		YLG341223	33,100	320	466	73	60	388
	50			YLG3512-2		YLG351223					60	
	60			YLG3612-2		YLG361223					60	
	75			YLG3712-2		YLG371223					60	
14+0	40	10	4	YLG3414		YLG34143	35,300	320	466	73	60	388
	50			YLG3514		YLG35143					60	
	60			YLG3614		YLG36143					60	
	75			YLG3714		YLG37143					60	
14+2	40	10	4	YLG3414-2		YLG341423	36,200	320	466	73	60	388
	50			YLG3514-2		YLG351423					60	
	60			YLG3614-2		YLG361423					60	
	75			YLG3714-2		YLG371423					60	
16+0	40	12	4	YLG3416		YLG34163	38,200	320	466	73	60	388
	50			YLG3516		YLG35163					60	
	60			YLG3616		YLG36163					60	
	75			YLG3716		YLG37163					60	

分岐回路数の変更は組替で対応します。別途ご用命ください。

パールミニスマート 住宅用分電盤 リミッタースペース付

住宅用分電盤規格適合品認定マーク

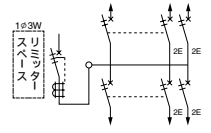
パールミニスマート(扉なし)

露出・半埋込形兼用：プラスチック製 8GY9.7/0.2

リミッタースペース付 / 北海道・東北・東京・中部・北陸・九州各電力管内向け

主幹 (P.169~171)	■3 単3中性線欠相保護付漏電遮断器			
	40A / 50A	GBU-53・1HJA	➔	GBU-53・1EC
	60A	GBU-63・1HJA		GBU-63・1EC
	75A	GBU-73・1KB	GBU-73・1KC	
分岐 (P.10)	B-1N / B-2N			

☐ 近日発売予定(2006年8月予定)



分岐回路数 + 予備回路数	主幹 (A)	分岐回路		型式	納期 区分	ご注文品番	標準価格 (円)	外形寸法(mm)			盤定格 (A)	外形 寸法図
		2P1E	2P2E					タテ	ヨコ	フカサ		
16 ₊₂	40	12	4	YLG3416-2		YLG341623	38,600	320	500	73	60	389
	50			YLG3516-2		YLG351623					75	
	60			YLG3616-2		YLG361623						
	75			YLG3716-2		YLG371623						
18 ₊₀	40	14	4	YLG3418		YLG34183	40,800	320	500	73	60	389
	50			YLG3518		YLG35183					75	
	60			YLG3618		YLG36183						
	75			YLG3718		YLG37183						
18 ₊₂	40	14	4	YLG3418-2		YLG341823	41,200	320	500	73	60	389
	50			YLG3518-2		YLG351823					75	
	60			YLG3618-2		YLG361823						
	75			YLG3718-2		YLG371823						
20 ₊₀	40	14	6	YLG3420		YLG34203	43,100	320	500	73	60	390
	50			YLG3520		YLG35203					75	
	60			YLG3620		YLG36203						
	75			YLG3720		YLG37203						
22 ₊₂	50	16	6	YLG3522-2		YLG352223	46,700	320	568	73	60	390
	60			YLG3622-2		YLG362223					75	
	75			YLG3722-2		YLG372223						
24 ₊₀	50	18	6	YLG3524		YLG35243	48,900	320	568	73	60	390
	60			YLG3624		YLG36243					75	
	75			YLG3724		YLG37243						
26 ₊₂	75	20	6	YLG3726-2		YLG372623	61,000	320	568	73	75	
28 ₊₀	75	22	6	YLG3728		YLG37283	63,100	320	568	73	75	

分岐回路数の変更は組替で対応します。別途ご用命ください。

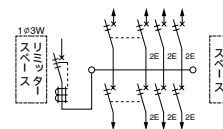
パールミニスマート 住宅用分電盤 リミッタースペース付

パールミニスマート(扉なし)

露出・半埋込形兼用：プラスチック製 8GY9.7 / 0.2

リミッタースペース付 / 北海道・東北・東京・中部・北陸・九州各電力管内向け

主幹 (P.169~171)	● 単3中性線欠相保護付漏電遮断器		
	30A	GBU-3・1HEA	
	40A / 50A	GBU-53・1HJA	
	60A	GBU-63・1HJA	GBU-53・1EC
分岐 (P.10)	75A	GBU-73・1KB	GBU-73・1KC
	B-1N / B-2N		



近日発売予定(2006年8月予定)

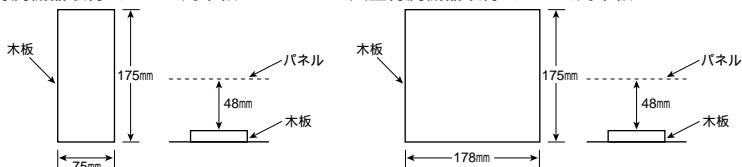
付属機器取付スペース付 タテ ヨコ フカサ 175 x 75 x 48

分岐回路数 + 予備回路数	主幹 (A)	分岐回路		型式	納期 区分	ご注文品番	標準価格 (円)	外形寸法(mm)			盤定格 (A)	外形 寸法図
		2P1E	2P2E					タテ	ヨコ	フカサ		
6+2	30	4	2	YLG3306-2P	○	YLG33062P3	26,000	320	500	73	30	389
	40			YLG3406-2P	○	YLG34062P3					60	
	50			YLG3506-2P	○	YLG35062P3						
	60			YLG3606-2P	○	YLG36062P3						
8+0	30	6	2	YLG3308P	○	YLG3308P3	28,200	320	500	73	30	389
	40			YLG3408P		YLG3408P3					60	
	50			YLG3508P	○	YLG3508P3						
	60			YLG3608P	○	YLG3608P3						
10+2	30	8	2	YLG3310-2P	○	YLG33102P3	30,300	320	568	73	30	390
	40			YLG3410-2P	○	YLG34102P3					60	
	50			YLG3510-2P	○	YLG35102P3						
	60			YLG3610-2P		YLG36102P3						
	75			YLG3710-2P	○	YLG37102P3					75	
12+0	30	8	4	YLG3312P	○	YLG3312P3	32,400	320	568	73	30	390
	40			YLG3412P	○	YLG3412P3					60	
	50			YLG3512P		YLG3512P3						
	60			YLG3612P	○	YLG3612P3						
	75			YLG3712P	○	YLG3712P3					75	
14+2	40	10	4	YLG3414-2P	○	YLG34142P3	44,100	320	568	73	60	391
	50			YLG3514-2P	○	YLG35142P3					75	
	60			YLG3614-2P	○	YLG36142P3						
	75			YLG3714-2P	○	YLG37142P3						
16+0	40	12	4	YLG3416P	○	YLG3416P3	46,300	320	568	73	60	391
	50			YLG3516P		YLG3516P3					75	
	60			YLG3616P	○	YLG3616P3						
	75			YLG3716P	○	YLG3716P3						
18+2	40	14	4	YLG3418-2P	○	YLG34182P3	52,400	320	636	73	60	391
	50			YLG3518-2P	○	YLG35182P3					75	
	60			YLG3618-2P	○	YLG36182P3						
	75			YLG3718-2P	○	YLG37182P3						
20+0	40	14	6	YLG3420P	○	YLG3420P3	54,500	320	636	73	60	391
	50			YLG3520P		YLG3520P3					75	
	60			YLG3620P	○	YLG3620P3						
	75			YLG3720P	○	YLG3720P3						

木板寸法 扉なし(リミッタースペース付)

付属機器取付スペース用木板

大型付属機器取付スペース用木板



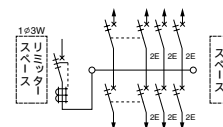
分岐回路数の変更は組替で対応します。別途ご用命ください。

パールミニスマート(扉なし)

露出・半埋込形兼用：プラスチック製 8GY9.7/0.2

リミッタースペース付 / 北海道・東北・東京・中部・北陸・九州各電力管内向け

主幹 (P.169~171)	単3 単3 中性線欠相保護付漏電遮断器		
	50A	GBU-53・1HJA	GBU-53・1EC
	60A	GBU-63・1HJA	GBU-63・1EC
	75A	GBU-73・1KB	GBU-73・1KC
分岐 (P.10)	B-1N / B-2N		



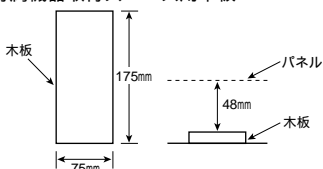
近日発売予定(2006年8月予定)

付属機器取付スペース付 タテ ヨコ フカサ
175 x 75 x 48

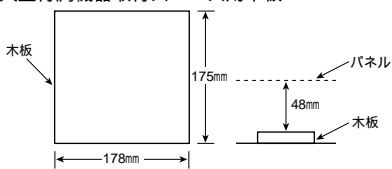
分岐回路数 + 予備回路数	主幹 (A)	分岐回路		型式	納期 区分	ご注文品番	標準価格 (円)	外形寸法 (mm)			盤定格 (A)	外形 寸法図
		2P1E	2P2E					タテ	ヨコ	フカサ		
22+2	50	16	6	YLG3522-2P	○	YLG35222P3	59,300	320	636	73	60	391
	60			YLG3622-2P	○	YLG36222P3					75	
	75			YLG3722-2P	○	YLG37222P3					75	
24+0	50	18	6	YLG3524P		YLG3524P3	61,400	320	636	73	60	392
	60			YLG3624P	○	YLG3624P3					75	
	75			YLG3724P		YLG3724P3					75	
26+2	75	20	6	YLG3726-2P	○	YLG37262P3	69,500	320	670	73	75	
28+0	75	22	6	YLG3728P		YLG3728P3	71,600	320	670	73	75	

木板寸法 扉なし(リミッタースペース付)

付属機器取付スペース用木板



大型付属機器取付スペース用木板



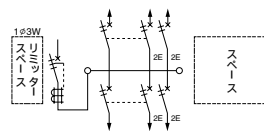
分岐回路数の変更は組替で対応します。別途ご用命ください。

パールミニスマート(扉なし)

露出・半埋込形兼用：プラスチック製 8GY9.7 / 0.2

リミッタースペース付 / 北海道・東北・東京・中部・北陸・九州各電力管内向け

主幹 (P.169~171)	■3 単3 中性線欠相保護付漏電遮断器		
	30A	GBU-3・1HEA	
	40A / 50A	GBU-53・1HJA	
	60A	GBU-63・1HJA	GBU-53・1EC
分岐 (P.10)	75A	GBU-73・1KB	GBU-73・1KC
	B-1N / B-2N		



大型付属機器取付スペース付 タテ ヨコ フカサ 175 x 178 x 48

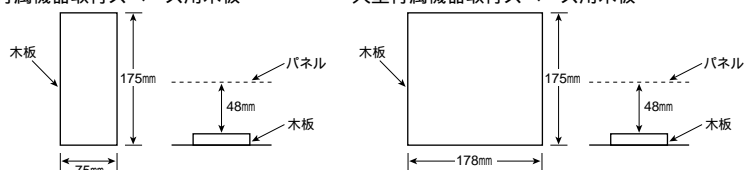
□ 近日発売予定(2006年8月予定)

分岐回路数 + 予備回路数	主幹 (A)	分岐回路		型式	納期区分	ご注文品番	標準価格 (円)	外形寸法 (mm)			盤定格 (A)	外形寸法図
		2P1E	2P2E					タテ	ヨコ	フカサ		
6+2	30	4	2	YLG3306-2D	○	YLG33062D3	30,900	320	636	73	30	391
	40			YLG3406-2D	○	YLG34062D3					60	
	50			YLG3506-2D	○	YLG35062D3						
	60			YLG3606-2D	○	YLG36062D3						
8+0	30	6	2	YLG3308D	○	YLG3308D3	33,000	320	636	73	30	391
	40			YLG3408D		YLG3408D3					60	
	50			YLG3508D	○	YLG3508D3						
	60			YLG3608D	○	YLG3608D3						
10+2	30	8	2	YLG3310-2D	○	YLG33102D3	38,800	320	636	73	30	391
	40			YLG3410-2D	○	YLG34102D3						
	50			YLG3510-2D		YLG35102D3					42,800	
	60			YLG3610-2D	○	YLG36102D3						
	75			YLG3710-2D	○	YLG37102D3					51,400	
12+0	30	8	4	YLG3312D	○	YLG3312D3	41,000	320	636	73	30	392
	40			YLG3412D	○	YLG3412D3						
	50			YLG3512D		YLG3512D3					45,000	
	60			YLG3612D	○	YLG3612D3						
	75			YLG3712D	○	YLG3712D3					53,500	
14+2	40	10	4	YLG3414-2D	○	YLG34142D3	52,400	320	670	73	60	392
	50			YLG3514-2D	○	YLG35142D3						
	60			YLG3614-2D	○	YLG36142D3						
	75			YLG3714-2D	○	YLG37142D3					55,700	
16+0	40	12	4	YLG3416D	○	YLG3416D3	54,600	320	670	73	60	392
	50			YLG3516D		YLG3516D3						
	60			YLG3616D	○	YLG3616D3						
	75			YLG3716D	○	YLG3716D3					57,800	

木板寸法 扉なしリミッタースペース付)

付属機器取付スペース用木板

大型付属機器取付スペース用木板



分岐回路数の変更は組替で対応します。別途ご用命ください。

パールミニスマート 住宅用分電盤 リミッタースペース付

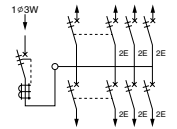
パールミニスマート(扉なし)

露出・半埋込形兼用：プラスチック製 8GY9.7/0.2

リミッタースペースなし/全電力管内向け

主幹 (P.169-171)	30A	GBU-3・1HEA	➔	GBU-53・1EC
	40A / 50A	GBU-53・1HJA		GBU-63・1EC
	60A	GBU-63・1HJA		GBU-73・1KC
	75A	GBU-73・1KB		GBU-103・1KC
	100A	GBU-103・1KB		GBU-103・1KC
分岐 (P.10)	B-1N / B-2N			

近日発売予定(2006年8月予定)



分岐回路数 + 予備回路数	主幹 (A)	分岐回路		型式	納期 区分	ご注文品番	標準価格 (円)	外形寸法(mm)			盤定格 (A)	外形 寸法図
		2P1E	2P2E					タテ	ヨコ	ワカサ		
6+2	30	4	2	YG3306-2		YG330623	16,900	320	364	73	30	393
	40			YG3406-2	YG340623	60						
	50			YG3506-2	YG350623							
	60			YG3606-2	YG360623							
8+0	30	6	2	YG3308		YG33083	19,300	320	364	73	30	393
	40			YG3408	YG34083	60						
	50			YG3508	YG35083							
	60			YG3608	YG36083							
8+2	30	6	2	YG3308-2		YG330823	19,800	320	364	73	30	393
	40			YG3408-2	YG340823	60						
	50			YG3508-2	YG350823							
	60			YG3608-2	YG360823							
10+0	30	8	2	YG3310		YG33103	22,000	320	364	73	30	393
	40			YG3410	YG34103	60						
	50			YG3510	YG35103							
	60			YG3610	YG36103							
10+2	30	8	2	YG3310-2		YG331023	22,600	320	364	73	30	393
	40			YG3410-2	YG341023	60						
	50			YG3510-2	YG351023							
	60			YG3610-2	YG361023							
	75			YG3710-2	YG371023							
12+0	30	8	4	YG3312		YG33123	24,800	320	364	73	30	393
	40			YG3412	YG34123	60						
	50			YG3512	YG35123							
	60			YG3612	YG36123							
	75			YG3712	YG37123							
12+2	40	8	4	YG3412-2		YG341223	29,400	320	398	73	60	393
	50			YG3512-2	YG351223	75						
	60			YG3612-2	YG361223							
	75			YG3712-2	YG371223							
14+0	40	10	4	YG3414		YG34143	31,300	320	398	73	60	393
	50			YG3514	YG35143	100						
	60			YG3614	YG36143							
	75			YG3714	YG37143							
14+2	40	10	4	YG3414-2		YG341423	31,400	320	398	73	60	393
	50			YG3514-2	YG351423	100						
	60			YG3614-2	YG361423							
	75			YG3714-2	YG371423							
	100			YG31014-2	YG3101423							
16+0	40	12	4	YG3416		YG34163	33,300	320	398	73	60	393
	50			YG3516	YG35163	100						
	60			YG3616	YG36163							
	75			YG3716	YG37163							
	100			YG31016	YG310163							
16+2	40	12	4	YG3416-2		YG341623	33,500	320	432	73	60	393
	50			YG3516-2	YG351623	100						
	60			YG3616-2	YG361623							
	75			YG3716-2	YG371623							
	100			YG31016-2	YG3101623							

分岐回路数の変更は組替で対応します。別途ご用命ください。

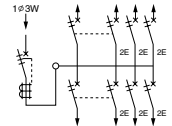
パールミニスマート(扉なし)

露出・半埋込形兼用：プラスチック製 8GY9.7 / 0.2

リミッタースペースなし / 全電力管内向け

主幹 (P.169~171)	40A / 50A	GBU-53・1HJA	→	GBU-53・1EC
	60A	GBU-63・1HJA		GBU-63・1EC
	75A	GBU-73・1KB		GBU-73・1KC
	100A	GBU-103・1KB		GBU-103・1KC
分岐 (P.10)	B-1N / B-2N			

近日発売予定(2006年8月予定)



分岐回路数 + 予備回路数	主幹 (A)	分岐回路		型式	納期 区分	ご注文品番	標準価格 (円)	外形寸法(mm)			盤定格 (A)	外形 寸法図
		2P1E	2P2E					高さ	幅	奥行		
18 ₊₀	40	14	4	YG3418		YG34183	35,500	320	432	73	60	
	50			YG3518		YG35183					100	
	60			YG3618		YG36183						
	75			YG3718		YG37183						
	100			YG31018		YG310183						
18 ₊₂	40	14	4	YG3418-2		YG341823	35,700	320	432	73	60	394
	50			YG3518-2		YG351823					100	
	60			YG3618-2		YG361823						
	75			YG3718-2		YG371823						
	100			YG31018-2		YG3101823						
20 ₊₀	40	14	6	YG3420		YG34203	37,700	320	432	73	60	
	50			YG3520		YG35203					100	
	60			YG3620		YG36203						
	75			YG3720		YG37203						
	100			YG31020		YG310203						
20 ₊₂	50	14	6	YG3520-2		YG352023	37,800	320	466	73	60	
	60			YG3620-2		YG362023					100	
	75			YG3720-2		YG372023						
	100			YG31020-2		YG3102023						
22 ₊₀	50	16	6	YG3522		YG35223	39,700	320	466	73	60	
	60			YG3622		YG36223					100	
	75			YG3722		YG37223						
	100			YG31022		YG310223						
22 ₊₂	50	16	6	YG3522-2		YG352223	39,800	320	466	73	60	
	60			YG3622-2		YG362223					100	
	75			YG3722-2		YG372223						
	100			YG31022-2		YG3102223						
24 ₊₀	50	18	6	YG3524		YG35243	41,800	320	466	73	60	
	60			YG3624		YG36243					100	
	75			YG3724		YG37243						
	100			YG31024		YG310243						
26 ₊₂	50	20	6	YG3526-2		YG352623	47,700	320	500	73	60	
	60			YG3626-2		YG362623					100	
	75			YG3726-2		YG372623						
	100			YG31026-2		YG3102623						
28 ₊₀	50	22	6	YG3528		YG35283	49,900	320	500	73	60	
	60			YG3628		YG36283					100	
	75			YG3728		YG37283						
	100			YG31028		YG310283						
30 ₊₂	75	24	6	YG3730-2		YG373023	61,900	320	568	73	100	
	100			YG31030-2		YG3103023						
32 ₊₀	75	26	6	YG3732		YG37323	64,200	320	568	73	100	
	100			YG31032		YG310323						
34 ₊₂	100	28	6	YG31034-2		YG3103423	80,700	320	568	73	100	
36 ₊₀	100	30	6	YG31036		YG310363	82,800	320	568	73	100	

分岐回路数の変更は組替で対応します。別途ご用命ください。

住宅用分電盤規格適合品認定マーク

パールミニスマート 住宅用分電盤 リミッタースペースなし

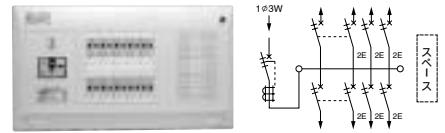
パールミニスマート(扉なし)

露出・半埋込形兼用：プラスチック製 8GY9.7/0.2

リミッタースペースなし / 全電力管内向け

主幹 (P.169-171)	30A	GBU-3-1HEA	→	GBU-53-1EC
	40A / 50A	GBU-53-1HJA		GBU-63-1EC
	60A	GBU-63-1HJA		GBU-73-1KC
	75A	GBU-73-1KB		GBU-103-1KC
	100A	GBU-103-1KB		
分岐 (P.10)	B-1N / B-2N			

近日発売予定(2006年8月予定)



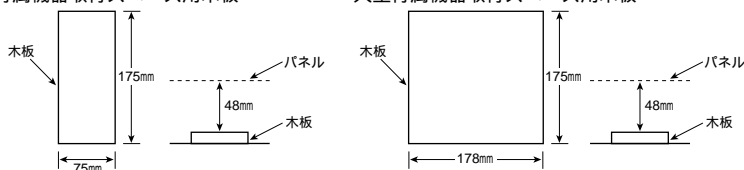
付属機器取付スペース付 タテ ヨコ フカサ
175 x 75 x 48

分岐回路数 + 予備回路数	主幹 (A)	分岐回路		型式	納期 区分	ご注文品番	標準価格 (円)	外形寸法 (mm)			盤定格 (A)	外形 寸法図
		2P1E	2P2E					タテ	ヨコ	フカサ		
6+2	30	4	2	YG3306-2P	○	YG33062P3	19,700	320	432	73	30	394
	40			YG3406-2P		YG34062P3					60	
	50			YG3506-2P	○	YG35062P3						
	60			YG3606-2P	○	YG36062P3						
8+0	30	6	2	YG3308P	○	YG3308P3	22,000	320	432	73	30	394
	40			YG3408P	○	YG3408P3					60	
	50			YG3508P	○	YG3508P3						
	60			YG3608P	○	YG3608P3						
10+2	30	8	2	YG3310-2P	○	YG33102P3	25,600	320	466	73	30	395
	40			YG3410-2P	○	YG34102P3					60	
	50			YG3510-2P	○	YG35102P3						
	60			YG3610-2P		YG36102P3					75	
	75			YG3710-2P	○	YG37102P3						
12+0	30	8	4	YG3312P	○	YG3312P3	27,700	320	466	73	30	395
	40			YG3412P	○	YG3412P3					60	
	50			YG3512P	○	YG3512P3						
	60			YG3612P	○	YG3612P3						
	75			YG3712P	○	YG3712P3					75	
14+2	40	10	4	YG3414-2P	○	YG34142P3	35,300	320	500	73	60	396
	50			YG3514-2P	○	YG35142P3					100	
	60			YG3614-2P	○	YG36142P3						
	75			YG3714-2P		YG37142P3						
	100			YG31014-2P	○	YG310142P3						
16+0	40	12	4	YG3416P	○	YG3416P3	37,200	320	500	73	60	396
	50			YG3516P	○	YG3516P3					100	
	60			YG3616P	○	YG3616P3						
	75			YG3716P	○	YG3716P3						
	100			YG31016P	○	YG31016P3						
18+2	40	14	4	YG3418-2P	○	YG34182P3	43,100	320	568	73	60	396
	50			YG3518-2P	○	YG35182P3					100	
	60			YG3618-2P	○	YG36182P3						
	75			YG3718-2P		YG37182P3						
	100			YG31018-2P	○	YG310182P3						
20+0	40	14	6	YG3420P	○	YG3420P3	45,300	320	568	73	60	396
	50			YG3520P	○	YG3520P3					100	
	60			YG3620P	○	YG3620P3						
	75			YG3720P	○	YG3720P3						
	100			YG31020P	○	YG31020P3						

木板寸法 扉なし(リミッタースペースなし)

付属機器取付スペース用木板

大型付属機器取付スペース用木板



分岐回路数の変更は組替で対応します。別途ご用命ください。

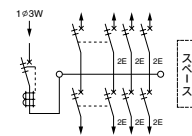
パールミニスマート(扉なし)

露出・半埋込形兼用：プラスチック製 8GY9.7 / 0.2

リミッタースペースなし / 全電力管内向け

主幹 (P.169~171)	単3 単3中性線欠相保護付漏電遮断器		
	50A	GBU-53・1HJA	GBU-53・1EC
	60A	GBU-63・1HJA	GBU-63・1EC
	75A	GBU-73・1KB	GBU-73・1KC
分岐 (P.10)	100A	GBU-103・1KB	GBU-103・1KC
	B-1N / B-2N		

近日発売予定(2006年8月予定)



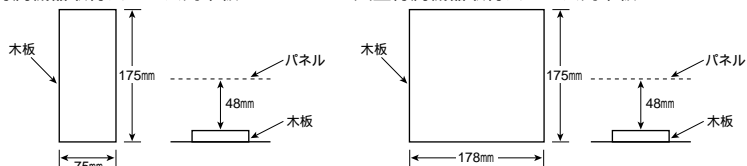
付属機器取付スペース付 タテ ヨコ フカサ 175 x 75 x 48

分岐回路数 + 予備回路数	主幹 (A)	分岐回路		型式	納期 区分	ご注文品番	標準価格 (円)	外形寸法(mm)			盤定格 (A)	外形 寸法図
		2P1E	2P2E					タテ	ヨコ	フカサ		
22+2	50	16	6	YG3522-2P	○	YG35222P3	49,800	320	568	73	60	397
	60			YG3622-2P	○	YG36222P3					100	
	75			YG3722-2P		YG37222P3						
	100			YG31022-2P	○	YG310222P3						
24+0	50	18	6	YG3524P	○	YG3524P3	51,900	320	568	73	60	397
	60			YG3624P	○	YG3624P3					100	
	75			YG3724P	○	YG3724P3						
	100			YG31024P	○	YG31024P3						
26+2	50	20	6	YG3526-2P	○	YG35262P3	54,100	320	636	73	60	397
	60			YG3626-2P	○	YG36262P3					100	
	75			YG3726-2P		YG37262P3						
	100			YG31026-2P	○	YG310262P3						
28+0	50	22	6	YG3528P	○	YG3528P3	56,300	320	636	73	60	397
	60			YG3628P	○	YG3628P3					100	
	75			YG3728P	○	YG3728P3						
	100			YG31028P	○	YG31028P3						
30+2	75	24	6	YG3730-2P		YG37302P3	66,800	320	636	73	100	398
	100			YG31030-2P	○	YG310302P3						
32+0	75	26	6	YG3732P	○	YG3732P3	69,000	320	636	73	100	398
	100			YG31032P	○	YG31032P3						
34+2	100	28	6	YG31034-2P		YG310342P3	81,800	320	670	73	100	398
36+0	100	30	6	YG31036P	○	YG31036P3	84,000	320	670	73	100	398

木板寸法 扉なし(リミッタースペースなし)

付属機器取付スペース用木板

大型付属機器取付スペース用木板



分岐回路数の変更は組替で対応します。別途ご用命ください。

パールミニスマート 住宅用分電盤 リミッタースペースなし

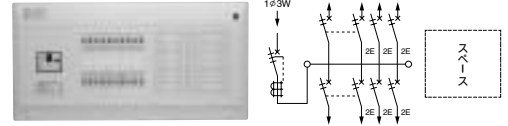
パールミニスマート(扉なし)

露出・半埋込形兼用：プラスチック製 8GY9.7/0.2

リミッタースペースなし / 全電力管内向け

主幹 (P.169~171)	30A	GBU-3-1HEA	→	GBU-53-1EC
	40A / 50A	GBU-53-1HJA		GBU-63-1EC
	60A	GBU-63-1HJA		GBU-73-1KC
	75A	GBU-73-1KB		GBU-103-1KC
	100A	GBU-103-1KB		GBU-103-1KC
分岐 (P.10)	B-1N / B-2N			

近日発売予定(2006年8月予定)



大型付属機器取付スペース付 タテ ヨコ フカサ 175 x 178 x 48

分岐回路数 + 予備回路数	主幹 (A)	分岐回路		型式	納期 区分	ご注文品番	標準価格 (円)	外形寸法 (mm)			盤定格 (A)	外形 寸法図
		2P1E	2P2E					タテ	ヨコ	フカサ		
6+2	30	4	2	YG3306-2D	○	YG33062D3	24,600	320	568	73	30	397
	40			YG3406-2D		YG34062D3					60	
	50			YG3506-2D	○	YG35062D3					60	
	60			YG3606-2D	○	YG36062D3						
8+0	30	6	2	YG3308D	○	YG3308D3	26,800	320	568	73	30	397
	40			YG3408D	○	YG3408D3					60	
	50			YG3508D	○	YG3508D3						
	60			YG3608D	○	YG3608D3						
10+2	30	8	2	YG3310-2D	○	YG33102D3	32,500	320	568	73	30	397
	40			YG3410-2D	○	YG34102D3					60	
	50			YG3510-2D	○	YG35102D3						
	60			YG3610-2D	○	YG36102D3					75	
	75			YG3710-2D	○	YG37102D3						
12+0	30	8	4	YG3312D	○	YG3312D3	34,700	320	568	73	30	397
	40			YG3412D	○	YG3412D3					60	
	50			YG3512D		YG3512D3						
	60			YG3612D	○	YG3612D3					75	
	75			YG3712D	○	YG3712D3						
14+2	40	10	4	YG3414-2D	○	YG34142D3	41,700	320	636	73	60	398
	50			YG3514-2D	○	YG35142D3					60	
	60			YG3614-2D	○	YG36142D3						
	75			YG3714-2D	○	YG37142D3					100	
	100			YG31014-2D	○	YG310142D3						
16+0	40	12	4	YG3416D	○	YG3416D3	43,900	320	636	73	60	398
	50			YG3516D	○	YG3516D3					60	
	60			YG3616D		YG3616D3						
	75			YG3716D	○	YG3716D3					100	
	100			YG31016D	○	YG31016D3						
18+2	40	14	4	YG3418-2D	○	YG34182D3	49,600	320	636	73	60	399
	50			YG3518-2D	○	YG35182D3					60	
	60			YG3618-2D		YG36182D3						
	75			YG3718-2D	○	YG37182D3					100	
	100			YG31018-2D	○	YG310182D3						
20+0	40	14	6	YG3420D	○	YG3420D3	51,700	320	636	73	60	399
	50			YG3520D	○	YG3520D3					60	
	60			YG3620D	○	YG3620D3						
	75			YG3720D	○	YG3720D3					100	
	100			YG31020D	○	YG31020D3						
22+2	50	16	6	YG3522-2D	○	YG35222D3	56,300	320	670	73	60	399
	60			YG3622-2D	○	YG36222D3					100	
	75			YG3722-2D		YG37222D3						
	100			YG31022-2D	○	YG310222D3						
24+0	50	18	6	YG3524D	○	YG3524D3	58,400	320	670	73	60	399
	60			YG3624D	○	YG3624D3					100	
	75			YG3724D	○	YG3724D3						
	100			YG31024D	○	YG31024D3						

分岐回路数の変更は組替で対応します。別途ご用命ください。
 木板の明細は、P.295を参考にしてください。

パールミニフラット(扉なし)

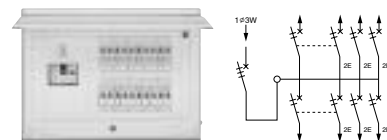
露出・半埋込形兼用：プラスチック製 8GY9.7 / 0.2

主幹：配線用遮断器

リミッタースペースなし / 全電力管内向け

主幹 (P.25~26)	30A/40A/50A	BU-53・1J	➔	BU-53・1EC
	60A	BU-63・1J		BU-63・1EC
	75A/100A	BU-103・1KA	BU-103・1KC	
分岐 (P.10)	B-1N / B-2N			

近日発売予定(2006年8月予定)



分岐回路数 + 予備回路数	主幹 (A)	分岐回路		型式	露出形			埋込形			外形寸法(mm)			盤定格 (A)	外形寸法図
		2P1E	2P2E		納期区分	ご注文品番	標準価格 (円)	納期区分	ご注文品番	標準価格 (円)	タ	ヨコ	フカサ		
6+2	30	4	2	MB3306-2	○	MB33062S	17,100	○	MB33062F	23,500	320	364	95	60	382
	50			MB3506-2	○	MB35062S	19,000	○	MB35062F	25,600					
8+2	30	6	2	MB3308-2	○	MB33082S	19,700	○	MB33082F	26,200	320	364	95	60	
	50			MB3508-2	○	MB35082S	22,100	○	MB35082F	28,500					
10+2	30	8	2	MB3310-2	○	MB33102S	22,200	○	MB33102F	28,700	320	364	95	60	
	50			MB3510-2	○	MB35102S	25,000	○	MB35102F	31,600					
12+2	50	8	4	MB3512-2	○	MB35122S	27,800	○	MB35122F	34,600	320	398	95	60	
	75			MB3712-2	○	MB37122S	36,000	○	MB37122F	42,500				75	
14+2	50	10	4	MB3514-2	○	MB35142S	30,900	○	MB35142F	37,500	320	398	95	60	
	75			MB3714-2	○	MB37142S	39,000	○	MB37142F	45,600				100	
16+2	50	12	4	MB3516-2	○	MB35162S	32,900	○	MB35162F	39,900	320	432	95	60	
	75			MB3716-2	○	MB37162S	41,200	○	MB37162F	47,900				100	
18+2	50	14	4	MB3518-2	○	MB35182S	35,400	○	MB35182F	42,200	320	432	95	60	
	75			MB3718-2	○	MB37182S	43,500	○	MB37182F	50,400				100	
	100			MB31018-2	○	MB310182S	50,600	○	MB310182F	57,200					
20+2	50	14	6	MB3520-2	○	MB35202S	37,900	○	MB35202F	44,900	320	466	95	100	
	75			MB3720-2	○	MB37202S	46,000	○	MB37202F	53,100					
	100			MB31020-2	○	MB310202S	52,900	○	MB310202F	60,100					
22+2	50	16	6	MB3522-2	○	MB35222S	41,000	○	MB35222F	48,100	320	466	95	60	
	75			MB3722-2	○	MB37222S	49,000	○	MB37222F	56,300				100	
	100			MB31022-2	○	MB310222S	55,900	○	MB310222F	63,100					
26+2	75	20	6	MB3726-2	○	MB37262S	57,200	○	MB37262F	65,100	320	500	95	100	
	100			MB31026-2	○	MB310262S	63,800	○	MB310262F	72,100					

内線規程1375-1-4で、住宅の電路に漏電遮断器を取付けることが規定されています。漏電遮断器が組込まれていない分電盤を住宅の電路にご使用される場合、別途、主幹または分岐回路に漏電遮断器を取付けてください。

主幹50Aは、40A、60Aも組替対応できます。上記以外の回路構成も承ります。

パールミニフラット 住宅用分電盤 リミッタースペースなし

パールミニスマート(扉なし)

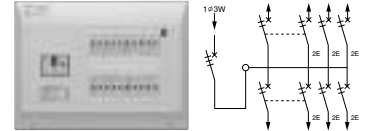
露出・半埋込形兼用：プラスチック製 8GY9.7/0.2

主幹：配線用遮断器

リミッタースペースなし / 全電力管内向け

主幹 (P.25~26)	■3 単3中性線欠相保護付配線用遮断器		
	30A/40A/50A	BU-53・1J	BU-53・1EC
	60A	BU-63・1J	BU-63・1EC
	75A/100A	BU-103・1KA	BU-103・1KC
分岐 (P.10)	B-1N / B-2N		

近日発売予定(2006年8月予定)



分岐回路数 + 予備回路数	主幹 (A)	分岐回路		型式	納期 区分	ご注文品番	標準価格 (円)	外形寸法 (mm)			盤定格 (A)	外形 寸法図
		2P1E	2P2E					タ	ヨ	フカサ		
6+2	30	4	2	YB3306-2	○	YB33062	16,200	320	364	73	60	393
	50			YB3506-2	○	YB35062	19,000					
8+2	30	6	2	YB3308-2	○	YB33082	19,100	320	364	73	60	
	50			YB3508-2	○	YB35082	22,100					
10+2	30	8	2	YB3310-2	○	YB33102	21,900	320	364	73	60	
	50			YB3510-2	○	YB35102	24,600					
12+2	50	8	4	YB3512-2	○	YB35122	26,900	320	398	73	60	
	75			YB3712-2	○	YB37122	35,100				75	
14+2	50	10	4	YB3514-2	○	YB35142	28,800	320	398	73	60	
	75			YB3714-2	○	YB37142	36,900				100	
16+2	50	12	4	YB3516-2	○	YB35162	31,200	320	432	73	60	
	75			YB3716-2	○	YB37162	39,100				100	
18+2	50	14	4	YB3518-2	○	YB35182	33,200	320	432	73	60	
	75			YB3718-2	○	YB37182	41,500				100	
	100			YB31018-2	○	YB310182	48,400					
20+2	50	14	6	YB3520-2	○	YB35202	35,400	320	466	73	100	
	75			YB3720-2	○	YB37202	43,800					
	100			YB31020-2	○	YB310202	50,700					
22+2	50	16	6	YB3522-2	○	YB35222	37,400	320	466	73	60	
	75			YB3722-2	○	YB37222	45,700				100	
	100			YB31022-2	○	YB310222	52,800					
26+2	75	20	6	YB3726-2	○	YB37262	53,800	320	500	73	100	
	100			YB31026-2	○	YB310262	60,600					

内線規程1375-1-4で、住宅の電路に漏電遮断器を取付けることが規定されています。漏電遮断器が組込まれていない分電盤を住宅の電路にご使用される場合、別途、主幹または分岐回路に漏電遮断器を取付けてください。

主幹50Aは、40A、60Aも組替対応できます。上記以外の回路構成も承ります。

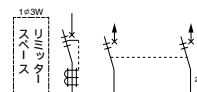
パールミニスマート(横一列タイプ)

露出形：プラスチック製 8GY9.7/0.2

分岐横一列タイプ

リミッタースペース付 / 北海道・東北・東京・中部・北陸・九州各電力管内向け

主幹 (P.169)	②漏電遮断器	
	30A	GB-2EC
	③単3中性線欠相保護付漏電遮断器	
分岐 (P.10)	30A	GBU-3・1HEA
	B-1N / B-2N	



	分岐回路数 + 予備回路数	主幹 (A)	分岐回路		型式	納期 区分	ご注文品番	標準価格 (円)	外形寸法(mm)			盤定格 (A)	外形 寸法図
			2P1E	2P2E					サテ	ヨコ	フカサ		
単3	3+1	30	3	0	YLG3303-1S		YLG33031S3	12,700	250	350	65	30	399
	4+0	30	3	1	YLG3304S		YLG3304S3	13,800	250	350	65	30	

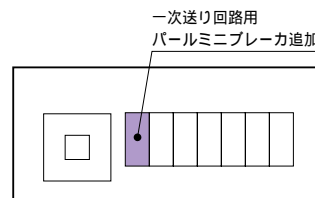
分岐回路数の変更は組替で対応します。別途ご用命ください。

	分岐回路数 + 予備回路数	主幹 (A)	分岐回路		型式	納期 区分	ご注文品番	標準価格 (円)	外形寸法(mm)			盤定格 (A)	外形 寸法図
			2P1E	2P2E					サテ	ヨコ	フカサ		
単2	2+2	30	2	0	YLG2302-2S		YLG23022S3	9,600	250	350	65	30	399
	3+1	30	3	0	YLG2303-1S		YLG23031S3	10,700	250	350	65	30	
	4+0	30	4	0	YLG2304S		YLG2304S3	11,800	250	350	65	30	

分岐回路数の変更は組替で対応します。別途ご用命ください。

一次送り回路の追加について

パールミニスマート(横一列タイプ)の、一次送り回路仕様は、分岐の1番目のブレーカの左隣にパールミニブレーカを1回路追加する仕様となります。(1回路のみ、工場出荷品のみ対応)
ただし、パールミニ漏電ブレーカ、パールミニコード・トラッキング短絡保護付安全ブレーカの一次送り組み込みはできません。



内容	納期 区分	標準価格 (円)
一次送り回路用 パールミニブレーカを追加する	B-1N 20A(100V)	3,000
	B-2N 20A(200V)	3,460

単3のみ

住宅用分電盤規格適合品認定マーク

パールミニスマート(横一列タイプ)

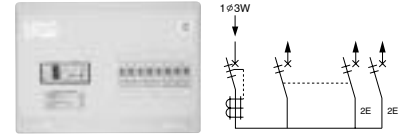
露出形：プラスチック製 8GY9.7 / 0.2

分岐横一列タイプ

リミッタースペースなし / 全電力管内向け

主幹 (P.169-170)	単2 漏電遮断器	
	30A	GB-2EC
	単3 中性線欠相保護付漏電遮断器	
	30A	GBU-3・1HEA
	40A / 50A	GBU-53・1HJA → GBU-53・1EC
分岐 (P.10)	60A	GBU-63・1HJA → GBU-63・1EC
	B-1N / B-2N	

☐ 近日発売予定(2006年8月予定)



分岐回路数 + 予備回路数	主幹 (A)	分岐回路		型式	納期 区分	ご注文品番	標準価格 (円)	外形寸法(mm)			盤定格 (A)	外形 寸法図
		2P1E	2P2E					タテ	ヨコ	フカサ		
単3	3+3	3	0	YG3303-3S		YG3303S3	13,100	250	350	65	30	399
				YG3304-2S		YG3304S3	14,200				30	
				YG3404-2S		YG3404S3	18,700				60	
				YG3504-2S		YG3504S3	18,700				60	
				YG3604-2S		YG3604S3	18,700				60	
	6+0	4	2	YG3306S		YG3306S3	16,400	250	350	65	30	
				YG3406S		YG3406S3	20,900				60	
				YG3506S		YG3506S3	20,900				60	
				YG3606S		YG3606S3	20,900				60	
	6+2	4	2	YG3306-2S		YG3306S3	16,800	250	350	65	30	
				YG3406-2S		YG3406S3	21,300				60	
				YG3506-2S		YG3506S3	21,300				60	
				YG3606-2S		YG3606S3	21,300				60	
	8+0	6	2	YG3308S		YG3308S3	19,000	250	350	65	30	
				YG3408S		YG3408S3	23,500				60	
				YG3508S		YG3508S3	23,500				60	
YG3608S					YG3608S3	23,500	60					

分岐回路数の変更は組替で対応します。別途ご用命ください。

分岐回路数 + 予備回路数	主幹 (A)	分岐回路		型式	納期 区分	ご注文品番	標準価格 (円)	外形寸法(mm)			盤定格 (A)	外形 寸法図
		2P1E	2P2E					タテ	ヨコ	フカサ		
単2	30	3	0	YG2303-3S		YG2303S3	10,900	250	350	65	30	399
				YG2304-2S		YG2304S3	12,000				30	
				YG2306S		YG2306S3	14,200				30	

分岐回路数の変更は組替で対応します。別途ご用命ください。

パールミニスマート 住宅用分電盤・横一列タイプ リミッタースペースなし

横一列タイプ住宅用分電盤(扉なし・プラスチック製) 分岐横一列タイプ



- 露出・半埋込兼用(プラスチック製) (V303-1、V304は露出形)
- マンセル10Y8.5/1 (V303-1、V304はマンセル5GY9/1)
- 全回路200V切替えが可能(単3用)
- 100V⇄200V切替えワンタッチ方式採用 (V303-1、V304は除く)
- 脱着容易なブレーカ・ユニット方式を採用していますのでケースの取付けや入線工事が容易

注



- 色：マンセル5GY9/1
- 露出形
- 端子台付、単3、単2兼用タイプ
- V303-1、V304は他の横一列タイプとはデザイン、仕様が異なります。



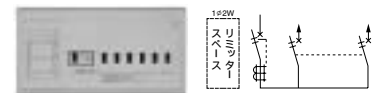
リミッタースペース付 / 北海道・東北・東京・中部・北陸・九州各電力管内向け

主幹 (P.169)	③ 単3中性線欠相保護付漏電遮断器	
	30A	GBU-3・1EA
分岐 (P.15~16)	B-1EA / B-2EA	



分岐回路数 + 予備回路数	主幹 (A)	分岐回路		型式	納期 区分	ご注文品番	標準価格(円)	外形寸法(mm)			盤定格 (A)	外形 寸法図
		2P1E	2P2E					タテ	ヨコ	フカサ		
4+2	30	3	1	VLG3304-2SiE		VLG33042SiE3	13,000	240	460	64	30	400
6+0	30	4	2	VLG3306SiE		VLG3306SiE3	14,400	240	460	64	30	

主幹	② 漏電遮断器	
	30A	GB-2EC
分岐 (P.15~16)	B-1EA	



分岐回路数 + 予備回路数	主幹 (A)	分岐回路		型式	納期 区分	ご注文品番	標準価格(円)	外形寸法(mm)			盤定格 (A)	外形 寸法図
		2P1E	2P2E					タテ	ヨコ	フカサ		
4+2	30	4	0	VLG2304-2SiE		VLG23042SiE3	13,000	240	460	64	30	400
6+0	30	6	0	VLG2306SiE		VLG2306SiE3	14,400	240	460	64	30	

リミッタースペースなし / 全電力管内向け

主幹 (P.169)	③ 単3中性線欠相保護付漏電遮断器	
	30A	GBU-3・1EA
分岐 (P.15~16)	B-1EA / B-2EA	



分岐回路数 + 予備回路数	主幹 (A)	分岐回路		型式	納期 区分	ご注文品番	標準価格(円)	外形寸法(mm)			盤定格 (A)	外形 寸法図
		2P1E	2P2E					タテ	ヨコ	フカサ		
3+1	30	3	0	VG3303-1SiH		VG33031SiH3	12,000	150	300	60	30	400
4+0	30	3	1	VG3304SiH		VG3304SiH3	12,700	150	300	60	30	

住宅用分電盤規格適合品認定マーク

リミッタースペースなし / 全電力管内向け

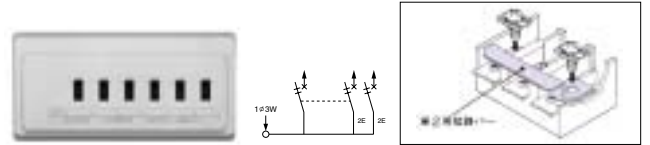
主幹	単2 漏電遮断器	
	30A	GB-2EC
分岐 (P.15~16)	B-1EA / B-2EA	



分岐回路数 + 予備回路数	主幹 (A)	分岐回路		型式	納期区分	ご注文品番	標準価格 (円)	外形寸法 (mm)			盤定格 (A)	外形寸法図
		2P1E	2P2E					タテ	ヨコ	フカサ		
3+1	30	3	0	VG2303-1Si		VG23031Si3	10,500	150	300	60	30	400
4+0	30	4	0	VG2304Si		VG2304Si3	11,200	150	300	60	30	

単3 単2 主幹:なし 端子台付

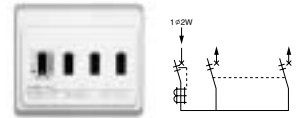
住宅用としてご使用の場合は、別途主幹または分岐に漏電遮断器を取付けてください。



分岐回路数 + 予備回路数	主幹 (A)	分岐回路		型式	納期区分	ご注文品番	標準価格 (円)	外形寸法 (mm)			盤定格 (A)	外形寸法図
		2P1E	2P2E					タテ	ヨコ	フカサ		
5+1	なし	4	1	V305-1i (短絡バーで単2に可能)		V3051i	6,600	150	300	60	30	400
6+0	なし	4	2	V306i (短絡バーで単2に可能)		V306i	7,300	150	300	60	30	

単2用短絡(切替え)バーにより単3から単2用に変更できます。(出荷時は単3となっています。)

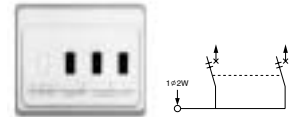
主幹 (P.151)	単2 漏電遮断器	
	30A	GB-1ZA
分岐 (P.15~16)	B-1EA / B-2EA	



分岐回路数 + 予備回路数	主幹 (A)	分岐回路		型式	納期区分	ご注文品番	標準価格 (円)	外形寸法 (mm)			盤定格 (A)	外形寸法図
		2P1E	2P2E					タテ	ヨコ	フカサ		
2+1	30	2	0	VG2302-1iZ		VG23021iZ	7,800	150	170	60	30	400
3+0	30	3	0	VG2303iZ		VG2303iZ	8,500	150	170	60	30	

単2 主幹:なし 端子台付

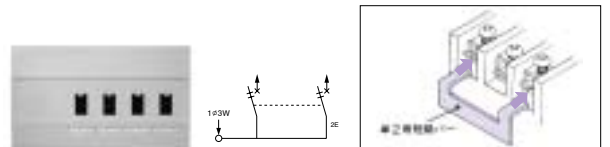
住宅用としてご使用の場合は、別途主幹または分岐に漏電遮断器を取付けてください。



分岐回路数 + 予備回路数	主幹 (A)	分岐回路		型式	納期区分	ご注文品番	標準価格 (円)	外形寸法 (mm)			盤定格 (A)	外形寸法図
		2P1E	2P2E					タテ	ヨコ	フカサ		
2+1	なし	2	0	V202-1i		V2021i	3,000	150	170	60	30	400
3+0	なし	3	0	V203i		V203i	3,700	150	170	60	30	

単3 単2 主幹:なし 端子台付

住宅用としてご使用の場合は、別途主幹または分岐に漏電遮断器を取付けてください。



分岐回路数 + 予備回路数	主幹 (A)	分岐回路		型式	納期区分	ご注文品番	標準価格 (円)	外形寸法 (mm)			盤定格 (A)	外形寸法図
		2P1E	2P2E					タテ	ヨコ	フカサ		
3+1	なし	3	0	V303-1 (短絡バーで単2に可能)		V3031	4,200	140	225	60	30	400
4+0	なし	3	1	V304 (短絡バーで単2に可能)		V304	4,900	140	225	60	30	

単2用短絡(切替え)バーにより単3から単2用に変更できます。(出荷時は単3となっています。)

高機能住宅用分電盤一覧

変化する住宅設備に対応してさまざまな機能を備えたテンパールの「高機能住宅用分電盤」。豊富な機能と器種からお選びいただけます。

パールミニフラット・パールミニスマート 高機能住宅用分電盤

感震機能付住宅用分電盤

P.305



震度5強相当以上の地震を感じて電気回路を自動的に切ります。

ピーク電流音声警報付住宅用分電盤

P.307



スピーカが電気の使いすぎを音声で警報します。音声の知らせにより電気製品の電源を切ってください。使用機器を減らしていただくことにより、家庭内の全停電を未然に防止します。電気の使用量(%)をレベル表示します。一目で電気の使用量をチェックできます。

避雷器付住宅用分電盤

P.311



電源線、アース線から侵入する誘導雷サージから家庭内の機器を保護します。避雷器の動作確認ランプ(通常時点灯、異常時消灯)で正常動作が目視確認できます。

保安灯付住宅用分電盤

P.313



停電のときに保安灯が自動点灯します。住宅用分電盤の中に、保安灯を内蔵しています。万一の停電時に自動点灯し、住宅用分電盤の位置を知らせます。

高性能住宅用分電盤

コード短絡保護機能付住宅用分電盤

コードの損傷およびコードの破断線から絶縁劣化した箇所が発生する、短絡によるアークから可燃物への着火に対して予防効果のある、コード短絡保護用瞬時遮断機能付配線用遮断器を分岐回路に実装した住宅用分電盤。

高遮断機能付住宅用分電盤

高層マンションなど高容量トランスが使用され、配線の長さが短い場合に住宅用分電盤を設置する場所によっては短絡電流が大きくなる場合がある。このような場合において、分電盤の主幹に2.5kA(30A定格)、5kA(60・75A・100A定格)分岐に2.5kAの短絡遮断容量のブレーカを実装し、短絡保護性能を向上させた性能をもつ住宅用分電盤。

高機能住宅用分電盤

過電流警報機能付住宅用分電盤

電気の使いすぎを警報により報知し、過電流による全停電防止を促す過電流警報装置を付加したもので、使用電流が監視電流値を超えると、メッセージなどで警報を発生し、監視電流を超える割合により5秒・10秒・180秒の3段階で警報を繰り返し、不意の停電防止を促す機能をもった住宅用分電盤。

感震機能付住宅用分電盤

震度5以上の地震が発生すると、地震感知3分後(3分以内に停電が発生した場合は復電時)に自動的に主幹ブレーカを遮断する機能をもった住宅用分電盤。

避雷器付住宅用分電盤

電源線、アース線から侵入する誘導雷サージから家庭内の機器を保護する機能をもった住宅用分電盤。



パールミニフラット・パールミニスマート 高機能住宅用分電盤

太陽光発電システム用
住宅用分電盤
P.317



太陽光発電システムと商用電源を組み合わせる住宅向けの住宅用分電盤です。

時間帯別電灯契約用
住宅用分電盤
P.323



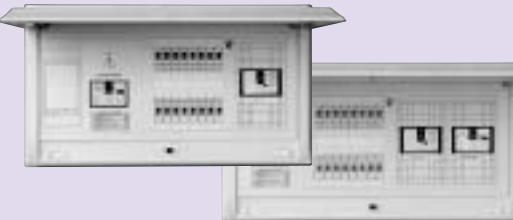
時間帯別電灯をお考えの皆さまにおすすめします。電気温水器用ブレーカ組込タイプですから施工も簡単です。

太陽光発電システム +
時間帯別電灯契約用
住宅用分電盤
P.327



太陽光発電システムと時間帯別電灯をお考えの皆さまにおすすめします。太陽光発電システム対応ブレーカおよび電気温水器用ブレーカ組み込みタイプですから施工も簡単です。

家庭用ガス発電・給湯暖房機用
家庭用ガス発電・給湯暖房機 +
太陽光発電システム用
住宅用分電盤
P.334



家庭用ガス発電・給湯暖房機、太陽光発電システムなど、多様化する電気設備に対応してコンパクトに一つにまとめたパールミニフラットです。

高機能住宅用分電盤

ネットワーク対応型住宅用分電盤

NEW

e-分電盤

豊富な入出力端子を装備し、一步進んだ利便性を実現!!
2005 電設工業展 製品コンクール 経済産業大臣賞 P.338

電気の使いすぎの自動停止と復旧

- ・電気の使いすぎを光と音でお知らせ
- ・「お知らせ表示器」は見やすい位置に移動可能
- ・電気の使いすぎた場合、家電製品(エアコン、電気式床暖房)を一時的に停止し、自動的に再運転



センサーに連動した照明の自動点灯とメール通知

- ・防犯センサーが侵入者を検知したら、照明、自動点灯で威嚇



- ・地震や火災を検知したら、照明を点灯し、メールでお知らせ

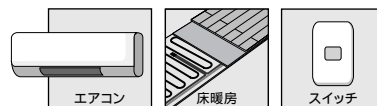


外出先から携帯でカメラや照明器具・家電を遠隔操作可能

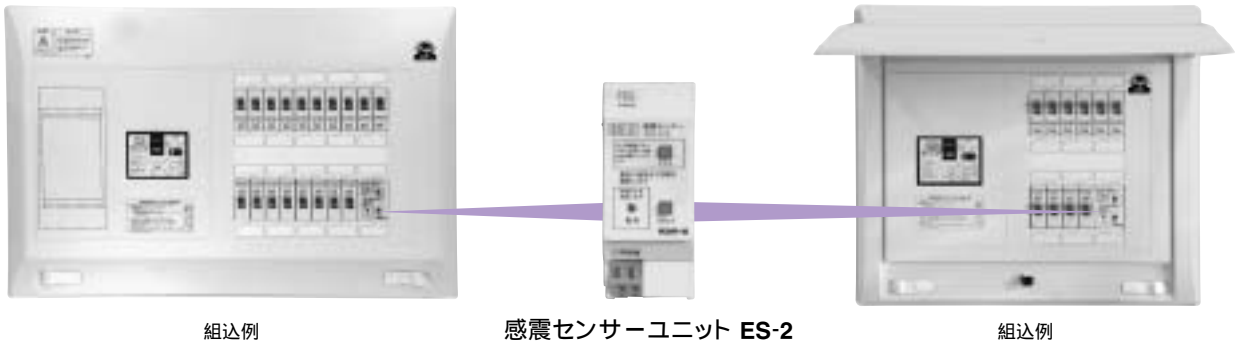
- ・カメラを接続し外出先から家の中をチェック
- ・外出先から電気錠の施錠やセンサーの状態を確認



- ・帰宅前にエアコンや床暖房をON!の快適なお部屋に
- ・照明操作で在宅を装う「いるふり在宅」



震度 **5** 強相当以上の地震を感じて電気回路を自動的に切ります。



特長と機能

動作時には光でお知らせ!

超小形でパールミニブレーカ2個分のサイズ!

マイコン搭載

震動センサーとマイコンの組合せで確実な動作!

1. 感震動作機能

震度5強相当の地震の揺れを感知したとき、電源ランプが点滅し、3分後に主幹漏電遮断器を遮断します。

動作時

- ・電源ランプ点滅：オレンジ色(LED)。点灯状態から点滅状態に変わります。

2. リセット機能

地震の揺れを感知してから主幹漏電遮断器が遮断されるまでの3分間にリセットボタンを押すと、地震の揺れを感知した記憶を消去し、初期状態に戻ります。

- ・電源ランプは、点滅状態から点灯状態に戻ります。

3. 地震波感知記憶機能

地震の揺れを感知してから主幹漏電遮断器が遮断されるまでの3分間に停電が発生すると、感震センサー自身は感知を記憶して復電時に、主幹漏電遮断器を遮断します。

- ・復電時は、すぐに主幹漏電遮断器を遮断します。

4. 停電補償機能

停電して8秒以内に地震の揺れを感知したときは、復電時、主幹漏電遮断器を遮断します。

5. テストボタン機能

テストボタンを押すと、電源ランプが点滅し6秒後、主幹漏電遮断器を遮断して、正常に動作することを確認できます。

感震センサーユニットES-2の仕様

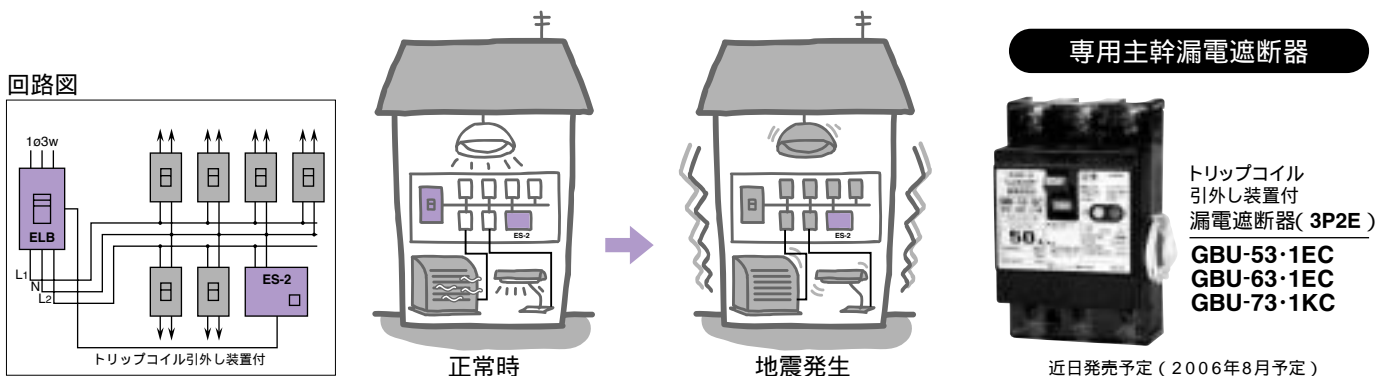
型式	IES-2
定格電圧	AC100V ± 10V
センサー感度	震度5強相当口
取付水準許容値	垂直に対し ± 5° 以下口
電源表示口	LED(オレンジ色)口
遮断出力	N極通電方式
外形寸法	パネルカット面 80×34×38 (45)mm 突起部を除く

- (注) 取付場所での振動を検出して遮断するため気象庁の震度発表とは異なる場合があります。
- (注) 感震センサーユニットを接続したままでは絶縁抵抗は測定できません。測定する場合は、接続を外して測定してください。

動作概要

震度5強相当の地震のゆれを感知した場合、3分後に主幹漏電遮断器を遮断します。

- ・主幹漏電遮断器の投入は電気機器の安全を確認して投入してください。



パールミニフラット
パールミニスマート

感震機能付住宅用分電盤

感震機能付住宅用分電盤

Mタイプ・Yタイプ

主幹 (P.169~171)	③単3中性線欠保護付漏電遮断器			
	40A / 50A	GBU-53・1HJA	➔	GBU-53・1EC
	60A	GBU-63・1HJA		GBU-63・1EC
分岐 (P.10)	75A	GBU-73・1KB	B-1N / B-2N	

近日発売予定(2006年8月予定)

リミッタースペース付 / 北海道・東北・東京・中部・北陸・九州各電力管内向け



分岐回路数 + 予備回路数	主幹 (A)	分岐回路		型式	露出形			埋込形			外形寸法(mm)			盤定格 (A)
		2P1E	2P2E		納期 区分	ご注文品番	標準価格 (円)	納期 区分	ご注文品番	標準価格 (円)	タテ	ヨコ	フカサ	
10+0	40	8	2	MLG410ES2			48,100	MLG410ES2F3		54,700	320	432	110	60
	50			MLG510ES2				MLG510ES2F3						
14+0	40	10	4	MLG414ES2			56,400	MLG414ES2F3		63,000	320	466	110	60
	50			MLG514ES2				MLG514ES2F3						
18+0	50	14	4	MLG518ES2			60,400	MLG518ES2F3		67,600	320	500	110	60
	60			MLG618ES2				MLG618ES2F3						
22+0	60	16	6	MLG622ES2			68,500	MLG622ES2F3		76,500	320	568	110	60
	75			MLG722ES2				MLG722ES2F3						

分岐回路数は26回路まで受注品で対応します。別途ご用命ください。

リミッタースペースなし / 全電力管内向け

分岐回路数 + 予備回路数	主幹 (A)	分岐回路		型式	露出形			埋込形			外形寸法(mm)			盤定格 (A)
		2P1E	2P2E		納期 区分	ご注文品番	標準価格 (円)	納期 区分	ご注文品番	標準価格 (円)	タテ	ヨコ	フカサ	
10+0	40	8	2	MG410ES2			44,600	MG410ES2F3		51,100	320	364	95	60
	50			MG510ES2				MG510ES2F3						
14+0	40	10	4	MG414ES2			51,100	MG414ES2F3		58,000	320	398	95	60
	50			MG514ES2				MG514ES2F3						
18+0	50	14	4	MG518ES2			54,900	MG518ES2F3		61,800	320	432	95	60
	60			MG618ES2				MG618ES2F3						
22+0	60	16	6	MG622ES2			61,300	MG622ES2F3		68,500	320	466	95	60
	75			MG722ES2				MG722ES2F3						

分岐回路数は34回路まで受注品で対応します。別途ご用命ください。

リミッタースペース付 / 北海道・東北・東京・中部・北陸・九州各電力管内向け



分岐回路数 + 予備回路数	主幹 (A)	分岐回路		型式	納期 区分	ご注文品番	標準価格 (円)	外形寸法(mm)			盤定格 (A)
		2P1E	2P2E					タテ	ヨコ	フカサ	
10+0	40	8	2	YLG410ES2		YLG410ES23	45,400	320	432	73	60
	50			YLG510ES2							
14+0	40	10	4	YLG414ES2		YLG414ES23	51,500	320	466	73	60
	50			YLG514ES2							
18+0	50	14	4	YLG518ES2		YLG518ES23	55,500	320	500	73	60
	60			YLG618ES2							
22+0	60	16	6	YLG622ES2		YLG622ES23	62,200	320	568	73	60
	75			YLG722ES2							

分岐回路数は26回路まで受注品で対応します。別途ご用命ください。

リミッタースペースなし / 全電力管内向け

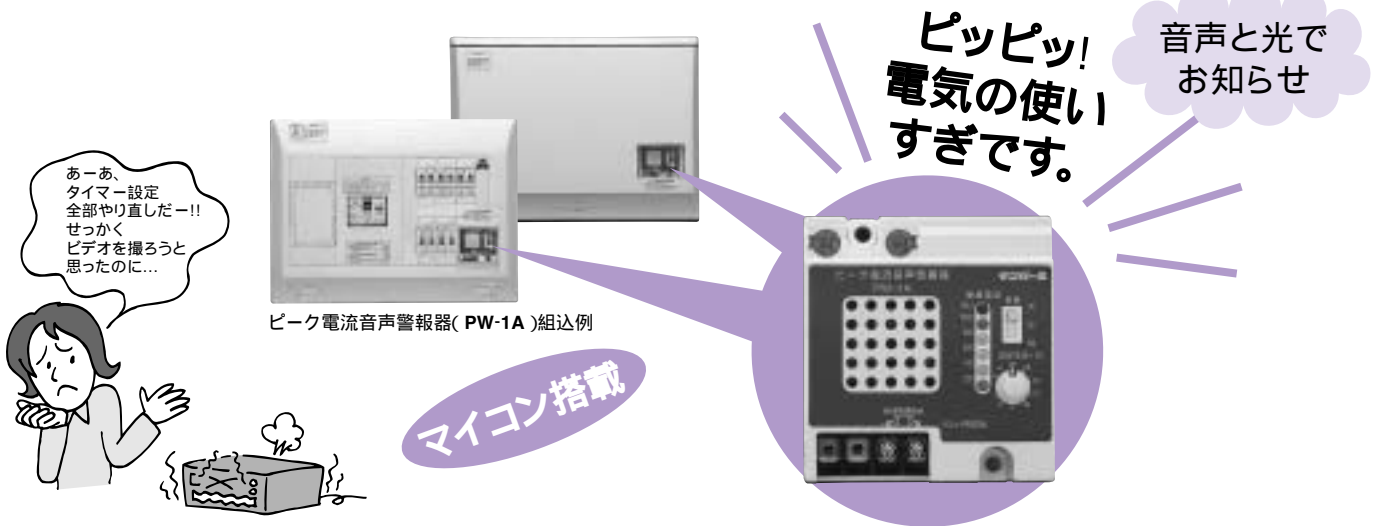
分岐回路数 + 予備回路数	主幹 (A)	分岐回路		型式	納期 区分	ご注文品番	標準価格 (円)	外形寸法(mm)			盤定格 (A)
		2P1E	2P2E					タテ	ヨコ	フカサ	
10+0	40	8	2	YG410ES2		YG410ES23	41,600	320	364	73	60
	50			YG510ES2							
14+0	40	10	4	YG414ES2		YG414ES23	46,600	320	398	73	60
	50			YG514ES2							
18+0	50	14	4	YG518ES2		YG518ES23	50,100	320	432	73	60
	60			YG618ES2							
22+0	60	16	6	YG622ES2		YG622ES23	55,100	320	466	73	60
	75			YG722ES2							

分岐回路数は34回路まで受注品で対応します。別途ご用命ください。

住宅用分電盤規格適合品認定マーク

ピーク電流音声警報付住宅用分電盤

ピーク電流音声警報器付住宅用分電盤(PW-1A)



特長

家庭内で使っている電気(使用電流)が設定電流値(切替可能)を超えた場合、スピーカで電気の使いすぎを音声でお知らせします。音声のお知らせにより電気製品の電源を切ってください。使用機器を減らしていただくことにより、家庭内の全停電を未然に防止します。電気の使用量(%)をレベル表示します。一目で電気の使用量をチェックできます。



ピーク電流音声警報器の仕様

型式	PW-1A(スピーカー内蔵タイプ)	PW-2A(外部スピーカータイプ)
定格電圧	AC100V(50/60Hz)	
定格設定電流	20、30、40、50、60A 5点切替	
電気方式	単相2線式	
電流検出方式	L1相とL2相のベクトル合成和電流を検出	
使用電流表示	定格電流の20%から20%ステップ 6段階	
音声警報	「電気の使いすぎです」	
音量	70dB以上(1m地点)	
外形寸法(タテ×ヨコ×タカ)	70×65.4×37.5mm(安全ブレーカ2個サイズ)	

動作詳細仕様

使用電流(%)	音声警報間隔動作時間(S)
< 100	不動作
100 < 110	180
110 < 120	10
120	5

電流検出方式が「L1相とL2相のベクトル合成和電流を検出」、「L1相とL2相のいずれか大きい値を検出する」切替タイプPW-1A-4(スピーカー内蔵タイプ)、PW-2A-4(外部スピーカータイプ)もございますので別途ご用命ください。

過電流警報付住宅用分電盤(PWB-1)...外部出力タイプ

特長

大規模マンションの共同住宅用自火報用電源には一次送り回路付ホーム分電盤が適応します。



仕様

型式	PWB-1
定格電圧	AC100V(50/60Hz)
定格設定電流	20、30、40、50、60A 5点切替
電気方式	単相2線式
電流検出方式	L1相とL2相のベクトル合成和電流を検出
外形寸法(タテ×ヨコ×タカ)	80×16.8×45mm(パールミニブレーカ1個サイズ)

電流検出方式が「L1相とL2相のベクトル合成和電流を検出」、「L1相とL2相のいずれか大きい値を検出する」切替タイプPWB-1-4もございますので別途ご用命ください。

使用上のご注意

ご使用になる前に再度、ピーク電流音声警報器の設定電流値をご確認ください。

設定電流値が、電流制限器(リミッター)の定格電流値と一致していない場合には、定格電流値と一致するように設定してください。

一致していない場合には、正常に動作しません。

音声メッセージ「ピッピッ!電気の使いすぎです」が流れた場合、設定電流値を超えた電気を使用していますので、ご使用中のいずれかの電気機器を減らしてください。

そのまま続けて使用すると、電流制限器(リミッター)が動作します。(リミッター地区の場合)

音量調節つまみについて

音量調節つまみは、ピーク電流音声警報器の前面についています。つまみをスライドさせて、音量を調節してください。

音量は、出荷時、「大」に設定してあります。

契約電流変更時の注意

契約電流変更の際、電流制限器(リミッター)の定格電流値とピーク電流音声警報器の設定電流値を必ず合わせるよう施工業者に依頼してください。

設定電流値が契約電流値と異なる場合、ピーク電流音声警報器は正常に動作しません。

設定電流値の確認方法について

設定電流値確認の際は、設定電流つまみを右か左に1つ回し、元の位置に戻してください。元の位置に戻してから約2秒後に、音声で設定電流値をお知らせします。

メッセージ:「ピッピッ! A電流監視中です」

外部スピーカタイプについて

外部スピーカは付属品ですが電線は付属しておりません。

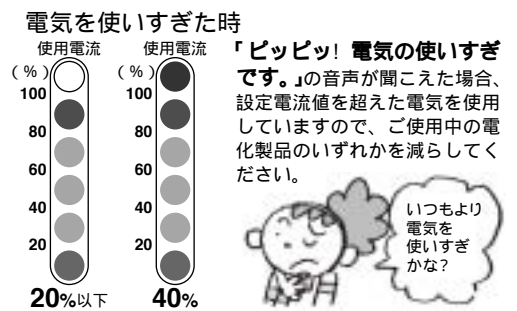
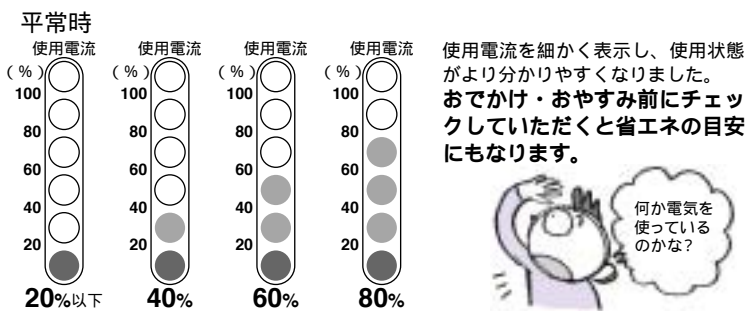
スピーカ端子適合電線

シールド線を使用してください。

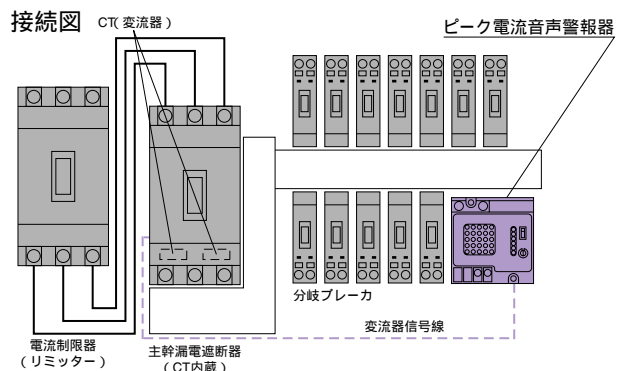
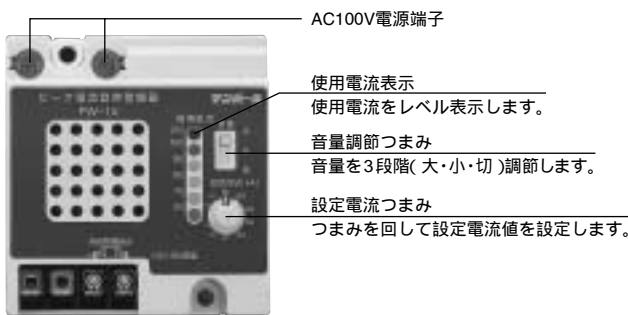
絶縁測定時の注意

ピーク電流音声警報器を接続したままでは絶縁抵抗は測定できません。

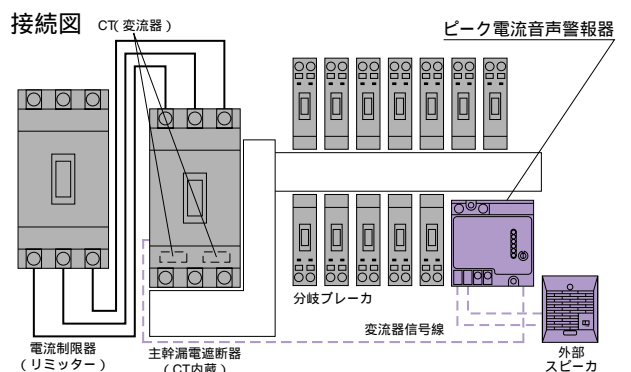
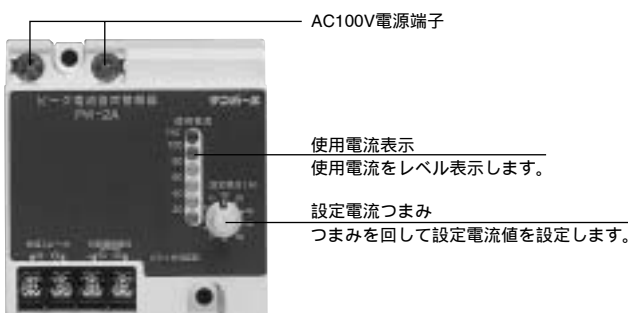
測定する場合は、接続を外して測定してください。



ピーク電流音声警報器(PW-1A)...スピーカ内蔵タイプ



ピーク電流音声警報器(PW-2A)...外部スピーカタイプ



ピーク電流音声警報付住宅用分電盤

パールミニフラット(扉付) 露出・埋込形兼用: プラスチック製 マンセル8GY9.7/0.2 埋込形: 庫(プラスチック製)マンセル8GY9.7/0.2、ボックス(スチール製)マンセル7.3Y9.2/0.7

Mタイプ

リミッタースペース付 / 北海道・東北・東京・中部・北陸・九州各電力管内向け

主幹	単3 単3 中性線欠相保護付漏電遮断器			
	40A / 50A	GBU-53・1HJPC	→	GBU-53・1EC
分岐 (P.10)	60A	GBU-63・1HJPC		GBU-63・1EC
B-1N / B-2N				

近日発売予定(2006年8月予定)



分岐回路数 + 予備回路数	主幹 (A)	分岐回路		型式	スピーカ	露出形			埋込形			外形寸法(mm)			盤定格 (A)
		2P1E	2P2E			納期区分	ご注文品番	標準価格 (円)	納期区分	ご注文品番	標準価格 (円)	タテ	ヨコ	ワカ	
10+0	40	8	2	MLG410PW1	PW-1A	MLG410PW1S3	62,200	MLG410PW1F3	69,300	320	432	110	60		
				MLG410PW2	PW-2A	MLG410PW2S3	65,000	MLG410PW2F3	72,100						
	50		MLG510PW1	PW-1A	MLG510PW1S3	62,200	MLG510PW1F3	69,300							
			MLG510PW2	PW-2A	MLG510PW2S3	65,000	MLG510PW2F3	72,100							
14+0	40	10	4	MLG414PW1	PW-1A	MLG414PW1S3	69,500	MLG414PW1F3	76,400	320	466	110	60		
				MLG414PW2	PW-2A	MLG414PW2S3	72,300	MLG414PW2F3	79,200						
	50		MLG514PW1	PW-1A	MLG514PW1S3	69,500	MLG514PW1F3	76,400							
			MLG514PW2	PW-2A	MLG514PW2S3	72,300	MLG514PW2F3	79,200							
	60		MLG614PW1	PW-1A	MLG614PW1S3	69,500	MLG614PW1F3	76,400							
			MLG614PW2	PW-2A	MLG614PW2S3	72,300	MLG614PW2F3	79,200							
18+0	50	14	4	MLG518PW1	PW-1A	MLG518PW1S3	73,900	MLG518PW1F3	80,900	320	500	110	60		
				MLG518PW2	PW-2A	MLG518PW2S3	76,700	MLG518PW2F3	83,700						
	60		MLG618PW1	PW-1A	MLG618PW1S3	73,900	MLG618PW1F3	80,900							
			MLG618PW2	PW-2A	MLG618PW2S3	76,700	MLG618PW2F3	83,700							
22+4	60	16	6	MLG6224PW1	PW-1A	MLG6224PW1S3	80,900	MLG6224PW1F3	88,900	320	568	110	60		
				MLG6224PW2	PW-2A	MLG6224PW2S3	83,700	MLG6224PW2F3	91,700						

PW-1A = 内部スピーカ PW-2A = 外部スピーカ付属
主幹75A以上は製作できません。

リミッタースペースなし / 全電力管内向け

主幹	単3 単3 中性線欠相保護付漏電遮断器			
	40A / 50A	GBU-53・1HJPC	→	GBU-53・1EC
分岐 (P.10)	60A	GBU-63・1HJPC		GBU-63・1EC
B-1N / B-2N				

近日発売予定(2006年8月予定)



分岐回路数 + 予備回路数	主幹 (A)	分岐回路		型式	スピーカ	露出形			埋込形			外形寸法(mm)			盤定格 (A)
		2P1E	2P2E			納期区分	ご注文品番	標準価格 (円)	納期区分	ご注文品番	標準価格 (円)	タテ	ヨコ	ワカ	
10+0	40	8	2	MG410PW1	PW-1A	MG410PW1S3	58,800	MG410PW1F3	65,200	320	364	95	60		
				MG410PW2	PW-2A	MG410PW2S3	61,600	MG410PW2F3	68,000						
	50		MG510PW1	PW-1A	MG510PW1S3	58,800	MG510PW1F3	65,200							
			MG510PW2	PW-2A	MG510PW2S3	61,600	MG510PW2F3	68,000							
14+0	40	10	4	MG414PW1	PW-1A	MG414PW1S3	63,500	MG414PW1F3	70,200	320	398	95	60		
				MG414PW2	PW-2A	MG414PW2S3	66,300	MG414PW2F3	73,000						
	50		MG514PW1	PW-1A	MG514PW1S3	63,500	MG514PW1F3	70,200							
			MG514PW2	PW-2A	MG514PW2S3	66,300	MG514PW2F3	73,000							
	60		MG614PW1	PW-1A	MG614PW1S3	63,500	MG614PW1F3	70,200							
			MG614PW2	PW-2A	MG614PW2S3	66,300	MG614PW2F3	73,000							
18+0	50	14	4	MG518PW1	PW-1A	MG518PW1S3	70,500	MG518PW1F3	78,200	320	432	95	60		
				MG518PW2	PW-2A	MG518PW2S3	73,300	MG518PW2F3	81,000						
	60		MG618PW1	PW-1A	MG618PW1S3	70,500	MG618PW1F3	78,200							
			MG618PW2	PW-2A	MG618PW2S3	73,300	MG618PW2F3	81,000							
22+0	60	16	6	MG622PW1	PW-1A	MG622PW1S3	77,500	MG622PW1F3	86,200	320	466	95	60		
				MG622PW2	PW-2A	MG622PW2S3	80,300	MG622PW2F3	89,000						

PW-1A = 内部スピーカ PW-2A = 外部スピーカ付属
主幹75A以上は製作できません。

住宅用分電盤規格適合品認定マーク

パールミニフラット パールミニスマート ピーク電流音声警報付住宅用分電盤

ピーク電流音声警報付住宅用分電盤

パールミニスマート(扉なし) 露出・半埋込形兼用:プラスチック製 マンセル8GY9.7/0.2

Yタイプ

リミッタースペース付 / 北海道・東北・東京・中部・北陸・九州各電力管内向け

主幹	単3 単3中性線欠相保護付漏電遮断器		
	40A / 50A	GBU-53・1HJPC	→ GBU-53・1EC
分岐 (P.10)	60A	GBU-63・1HJPC	→ GBU-63・1EC
B-1N / B-2N			

近日発売予定(2006年8月予定)



分岐回路数 + 予備回路数	主幹 (A)	分岐回路		型式	納期 区分	ご注文品番	スピーカ	標準価格 (円)	外形寸法(mm)			盤定格 (A)
		2P1E	2P2E						タテ	ヨコ	フカサ	
10 ₊₀	40	8	2	YLG410PW1		YLG410PW13	PW-1A	61,900	320	432	73	60
				YLG410PW2		YLG410PW23	PW-2A	64,700				
	YLG510PW1				YLG510PW13	PW-1A	61,900					
	YLG510PW2				YLG510PW23	PW-2A	64,700					
14 ₊₀	40	10	4	YLG414PW1		YLG414PW13	PW-1A	68,100	320	466	73	60
				YLG414PW2		YLG414PW23	PW-2A	70,900				
	YLG514PW1				YLG514PW13	PW-1A	68,100					
	YLG514PW2				YLG514PW23	PW-2A	70,900					
	60			YLG614PW1		YLG614PW13	PW-1A	68,100				
				YLG614PW2		YLG614PW23	PW-2A	70,900				
18 ₊₀	50	14	4	YLG518PW1		YLG518PW13	PW-1A	73,400	320	500	73	60
				YLG518PW2		YLG518PW23	PW-2A	76,200				
	YLG618PW1				YLG618PW13	PW-1A	73,400					
	YLG618PW2				YLG618PW23	PW-2A	76,200					
60	YLG6224PW1		YLG6224PW13	PW-1A	80,400							
	YLG6224PW2		YLG6224PW23	PW-2A	83,200							

PW-1A = 内部スピーカ PW-2A = 外部スピーカ付属
主幹75A以上は製作できません。

リミッタースペースなし / 全電力管内向け

主幹	単3 単3中性線欠相保護付漏電遮断器		
	40A / 50A	GBU-53・1HJPC	→ GBU-53・1EC
分岐 (P.10)	60A	GBU-63・1HJPC	→ GBU-63・1EC
B-1N / B-2N			

近日発売予定(2006年8月予定)



分岐回路数 + 予備回路数	主幹 (A)	分岐回路		型式	納期 区分	ご注文品番	スピーカ	標準価格 (円)	外形寸法(mm)			盤定格 (A)
		2P1E	2P2E						タテ	ヨコ	フカサ	
10 ₊₀	40	8	2	YG410PW1		YG410PW13	PW-1A	58,800	320	364	73	60
				YG410PW2		YG410PW23	PW-2A	61,600				
	YG510PW1				YG510PW13	PW-1A	58,800					
	YG510PW2				YG510PW23	PW-2A	61,600					
14 ₊₀	40	10	4	YG414PW1		YG414PW13	PW-1A	63,500	320	398	73	60
				YG414PW2		YG414PW23	PW-2A	66,300				
	YG514PW1				YG514PW13	PW-1A	63,500					
	YG514PW2				YG514PW23	PW-2A	66,300					
	60			YG614PW1		YG614PW13	PW-1A	63,500				
				YG614PW2		YG614PW23	PW-2A	66,300				
18 ₊₀	50	14	4	YG518PW1		YG518PW13	PW-1A	68,200	320	432	73	60
				YG518PW2		YG518PW23	PW-2A	71,000				
	YG618PW1				YG618PW13	PW-1A	68,200					
	YG618PW2				YG618PW23	PW-2A	71,000					
60	YG622PW1		YG622PW13	PW-1A	76,500							
	YG622PW2		YG622PW23	PW-2A	79,300							

PW-1A = 内部スピーカ PW-2A = 外部スピーカ付属
主幹75A以上は製作できません。

住宅用分電盤規格適合品認定マーク

パールミニフラット
パールミニスマート
ピーク電流音声警報付住宅用分電盤

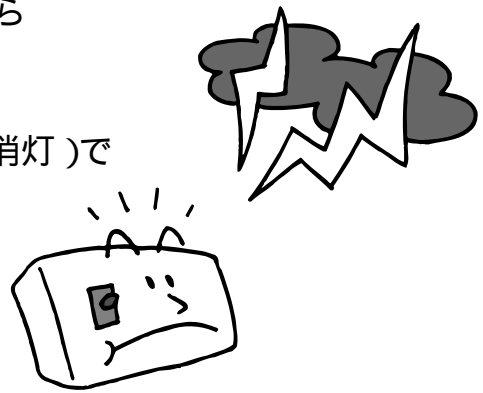
避雷器付住宅用分電盤

雷サージから家庭内の機器を保護!



特長

1. 電源線、アース線から侵入する誘導雷サージから家庭内の機器を保護します。
電話線やTVアンテナ線等から侵入する誘導雷サージからは保護できません。
2. 避雷器の動作確認ランプ(通常時点灯、異常時消灯)で正常動作が目視確認できます。
3. 避雷器は分岐右下の1回路分スペースに組み込みます。



保守・点検

定期的に避雷器のランプ(赤色)が点灯していることを確認してください。
 ……特に襲雷時にランプの表示確認を行ってください。
 避雷器のランプが消灯している場合は保護機能がないため、直ちに新品と交換してください。
 ……交換は、電気工事免許取得者の方が行ってください。
 (補修部品:パールミニ用避雷器。お問い合わせください)
 DC500V以下の絶縁抵抗試験(対地間)は、避雷器を接続したままで実施することができます。
 ……絶縁抵抗が低い場合は、特性が劣化している可能性がありますので避雷器を新品と交換してください。
 線間の絶縁抵抗試験は、避雷器故障の要因となりますので実施しないでください。
 耐圧試験を実施する場合は、避雷器の接続を外して実施してください。

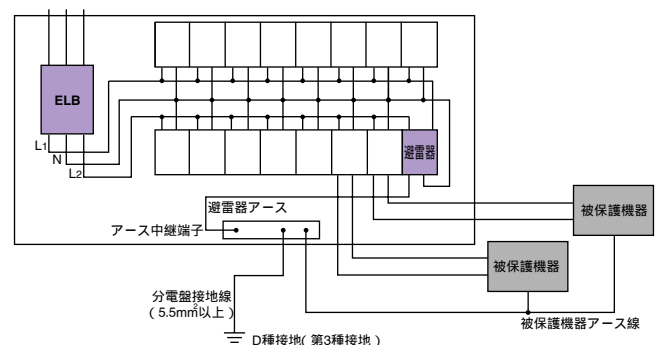
接地について

- (1) 被保護機器は、分電盤のアース端子より配線されたアース線に接続し、避雷器と接続一点アースとしてください。被保護機器と避雷器が接続一点アースされていない場合、保護能力が大きく低下する可能性があります。
- (2) 住宅用分電盤の盤アース端子は、5.5mm以上の太さの電線で接地してください。盤アース端子の接地は、D種接地(第3種接地)で抵抗値を100以下にしてください。
- (3) 避雷針の接地との共用はしないでください。
- (4) 配線は、「配線用参考図」を参考にしてください。
(下図参照)

避雷器(LA-1)の仕様

適用回路	1 3W AC110/220V
公称放電電流	5kA(8/20 μ s)
電圧防護レベル	線間:800V以下 対地間:1500V以下

配線用参考図(例:15回路)



主幹 (P.169~171)	単3 単3 中性線欠相保護付漏電遮断器			
	40A / 50A	GBU-53・1HJA	➔	GBU-53・1EC
	60A	GBU-63・1HJA		GBU-63・1EC
75A	GBU-73・1KB		GBU-73・1KC	
分岐 (P.10)	B-1N / B-2N			

近日発売予定(2006年8月予定)



リミッタースペース付 / 北海道・東北・東京・中部・北陸・九州各電力管内向け

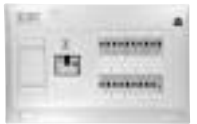
分岐回路数 + 予備回路数	主幹 (A)	分岐回路		型式	露出形			埋込形			外形寸法(mm)			盤定格 (A)	
		2P1E	2P2E		納期 区分	ご注文品番	標準価格 (円)	納期 区分	ご注文品番	標準価格 (円)	タテ	ヨコ	フカサ		
11+0	40	8	3	MLG411LA1			39,700	MLG411LA1F3		46,300		320	432	110	60
	50			MLG511LA1				MLG511LA1F3							
15+0	40	11	4	MLG415LA1			47,600	MLG415LA1F3		54,200		320	466	110	60
	50			MLG515LA1				MLG515LA1F3							
19+0	50	14	5	MLG519LA1			52,000	MLG519LA1F3		59,200		320	500	110	60
	60			MLG619LA1				MLG619LA1F3							
23+0	60	17	6	MLG623LA1			59,700	MLG623LA1F3		67,700		320	568	110	60
	75			MLG723LA1				MLG723LA1F3							

分岐回路数は27回路まで受注品で対応します。別途ご用命ください。

リミッタースペースなし / 全電力管内向け

分岐回路数 + 予備回路数	主幹 (A)	分岐回路		型式	露出形			埋込形			外形寸法(mm)			盤定格 (A)	
		2P1E	2P2E		納期 区分	ご注文品番	標準価格 (円)	納期 区分	ご注文品番	標準価格 (円)	タテ	ヨコ	フカサ		
11+0	40	8	3	MG411LA1			36,200	MG411LA1F3		42,700		320	364	95	60
	50			MG511LA1				MG511LA1F3							
15+0	40	11	4	MG415LA1			42,300	MG415LA1F3		49,200		320	398	95	60
	50			MG515LA1				MG515LA1F3							
19+0	50	14	5	MG519LA1			46,500	MG519LA1F3		53,400		320	432	95	60
	60			MG619LA1				MG619LA1F3							
23+0	60	17	6	MG623LA1			52,500	MG623LA1F3		59,700		320	466	95	60
	75			MG723LA1				MG723LA1F3							

分岐回路数は35回路まで受注品で対応します。別途ご用命ください。



リミッタースペース付 / 北海道・東北・東京・中部・北陸・九州各電力管内向け

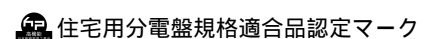
分岐回路数 + 予備回路数	主幹 (A)	分岐回路		型式	納期 区分	ご注文品番	標準価格 (円)	外形寸法(mm)			盤定格 (A)
		2P1E	2P2E					タテ	ヨコ	フカサ	
11+0	40	8	3	YLG411LA1		YLG411LA13	39,500	320	432	73	60
	50			YLG511LA1							
15+0	40	11	4	YLG415LA1		YLG415LA13	45,200	320	466	73	60
	50			YLG515LA1							
19+0	50	14	5	YLG519LA1		YLG519LA13	49,600	320	500	73	60
	60			YLG619LA1							
23+0	60	17	6	YLG623LA1		YLG623LA13	55,900	320	568	73	60
	75			YLG723LA1							

分岐回路数は27回路まで受注品で対応します。別途ご用命ください。

リミッタースペースなし / 全電力管内向け

分岐回路数 + 予備回路数	主幹 (A)	分岐回路		型式	納期 区分	ご注文品番	標準価格 (円)	外形寸法(mm)			盤定格 (A)
		2P1E	2P2E					タテ	ヨコ	フカサ	
11+0	40	8	3	YG411LA1		YG411LA13	35,700	320	364	73	60
	50			YG511LA1							
15+0	40	11	4	YG415LA1		YG415LA13	40,300	320	398	73	60
	50			YG515LA1							
19+0	50	14	5	YG519LA1		YG519LA13	44,200	320	432	73	60
	60			YG619LA1							
23+0	60	17	6	YG623LA1		YG623LA13	48,800	320	466	73	60
	75			YG723LA1							

分岐回路数は35回路まで受注品で対応します。別途ご用命ください。

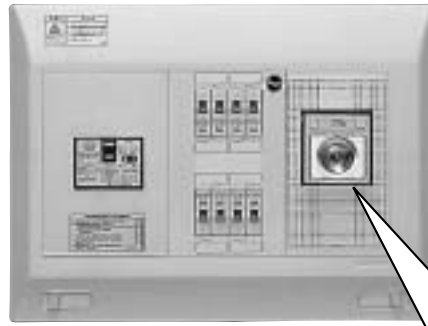


保安灯付住宅用分電盤

停電のときに保安灯が自動点灯！



保安灯組込例



保安灯

- 特長**
1. 住宅用分電盤の中に、保安灯を内蔵しています。
万一の停電時に自動点灯し、住宅用分電盤の位置を知らせます。
 2. 保安灯は住宅用分電盤から取外しでき、非常灯としても使えます。
 3. 取り付け状態でも、保安灯のスイッチのONボタンを押していただければ点灯します。



保安灯の仕様

定格電圧	AC100V	
定格周波数	50/60Hz	
定格消費電力	消灯時	1.2W
	ナイトライト時	2.5W
ランプ消費電力	0.75W	
充電時間	約30時間	
点灯時間	フル充電で約40分	
適合ランプ	豆球 2.5V 0.3A	
電池寿命	約2年間	

保安灯付住宅用分電盤

パールミニフラット(扉付) 露出・半埋込形兼用:プラスチック製 マンセル8GY9.7/0.2 埋込形:扉(プラスチック製)マンセル8GY9.7/0.2, ボックス(スチール製)マンセル7.3Y9.2/0.7

Mタイプ

リミッタースペース付 / 北海道・東北・東京・中部・北陸・九州各電力管内向け

主幹 (P.169~171)	単3 単3中性線欠相保護付漏電遮断器		
	40A / 50A	GBU-53・1HJA	GBU-53・1EC
	60A	GBU-63・1HJA	GBU-63・1EC
	75A	GBU-73・1KB	GBU-73・1KC
分岐 (P.10)	B-1N / B-2N		



近日発売予定(2006年8月予定)

分岐回路数 + 予備回路数	主幹 (A)	分岐回路		型式	露出形			埋込形			外形寸法(mm)			盤定格 (A)	
		2P1E	2P2E		納期 区分	ご注文品番	標準価格 (円)	納期 区分	ご注文品番	標準価格 (円)	タテ	ヨコ	フカサ		
8+0	40	6	2	MLG408EL		MLG408ELS3	40,500	MLG408ELF3	47,400	320	500	110	60		
	50			MLG508EL										MLG508ELS3	MLG508ELF3
12+0	40	8	4	MLG412EL		MLG412ELS3	47,500	MLG412ELF3	55,300	320	568	110	60		
	50			MLG512EL										MLG512ELS3	MLG512ELF3
	60			MLG612EL										MLG612ELS3	MLG612ELF3
16+0	40	12	4	MLG416EL		MLG416ELS3	55,300	MLG416ELF3	64,100	320	568	110	60		
	50			MLG516EL										MLG516ELS3	MLG516ELF3
	60			MLG616EL									MLG616ELS3	MLG616ELF3	
	75			MLG716EL									MLG716ELS3	MLG716ELF3	70,800
20+0	50	14	6	MLG520EL		MLG520ELS3	63,300	MLG520ELF3	71,300	320	636	110	60		
	60			MLG620EL										MLG620ELS3	MLG620ELF3
	75			MLG720EL									MLG720ELS3	MLG720ELF3	80,000
24+0	60	18	6	MLG624EL		MLG624ELS3	71,800	MLG624ELF3	82,700	320	636	110	60		
	75			MLG724EL										MLG724ELS3	MLG724ELF3

分岐回路数は28回路まで受注品で対応します。別途ご用命ください。

リミッタースペースなし / 全電力管内向け

主幹 (P.169~171)	単3 単3中性線欠相保護付漏電遮断器		
	40A / 50A	GBU-53・1HJA	GBU-53・1EC
	60A	GBU-63・1HJA	GBU-63・1EC
	75A	GBU-73・1KB	GBU-73・1KC
	100A	GBU-103・1KB	GBU-103・1KC
分岐 (P.10)	B-1N / B-2N		



近日発売予定(2006年8月予定)

分岐回路数 + 予備回路数	主幹 (A)	分岐回路		型式	露出形			埋込形			外形寸法(mm)			盤定格 (A)		
		2P1E	2P2E		納期 区分	ご注文品番	標準価格 (円)	納期 区分	ご注文品番	標準価格 (円)	タテ	ヨコ	フカサ			
8+0	40	6	2	MG408EL		MG408ELS3	33,900	MG408ELF3	40,600	320	432	95	60			
	50			MG508EL										MG508ELS3	MG508ELF3	
12+0	40	8	4	MG412EL		MG412ELS3	40,000	MG412ELF3	47,000	320	466	95	60			
	50			MG512EL										MG512ELS3	MG512ELF3	
	60			MG612EL										MG612ELS3	MG612ELF3	
16+0	40	12	4	MG416EL		MG416ELS3	46,300	MG416ELF3	54,400	320	500	95	60			
	50			MG516EL										MG516ELS3	MG516ELF3	
	60			MG616EL									MG616ELS3	MG616ELF3		
	75			MG716EL									MG716ELS3	MG716ELF3	59,500	100
20+0	50	14	6	MG520EL		MG520ELS3	54,400	MG520ELF3	63,200	320	568	95	60			
	60			MG620EL										MG620ELS3	MG620ELF3	
	75			MG720EL									MG720ELS3	MG720ELF3	69,300	100
	100			MG1020EL									MG1020ELS3	MG1020ELF3	79,500	
24+0	60	18	6	MG624EL		MG624ELS3	62,400	MG624ELF3	71,400	320	568	95	60			
	75			MG724EL										MG724ELS3	MG724ELF3	78,400
	100			MG1024EL									MG1024ELS3	MG1024ELF3	89,400	100
28+0	100	22	6	MG1028EL		MG1028ELS3	86,300	MG1028ELF3	97,400	320	636	96	100			

分岐回路数は36回路まで受注品で対応します。別途ご用命ください。

住宅用分電盤規格適合品認定マーク

保安灯付住宅用分電盤

パールミニスマート(扉なし) 露出・半埋込形兼用：プラスチック製 マンセル8GY9.7 / 0.2

Yタイプ

リミッタースペース付 / 北海道・東北・東京・中部・北陸・九州各電力管内向け

主幹 (P.169~171)	単③ 単3中性線欠相保護付漏電遮断器		
	40A / 50A	GBU-53・1HJA	GBU-53・1EC
	60A	GBU-63・1HJA	GBU-63・1EC
分岐 (P.10)	75A	GBU-73・1KB	GBU-73・1KC
	B-1N / B-2N		



近日発売予定(2006年8月予定)

分岐回路数 + 予備回路数	主幹 (A)	分岐回路		型式	納期 区分	ご注文品番	標準価格(円)	外形寸法(mm)			盤定格 (A)
		2P1E	2P2E					タテ	ヨコ	フカサ	
8+0	40	6	2	YLG408EL		YLG408EL3	37,700	320	500	73	60
	50			YLG508EL		YLG508EL3					
12+0	40	8	4	YLG412EL		YLG412EL3	46,000	320	568	73	60
	50			YLG512EL		YLG512EL3					
	60			YLG612EL		YLG612EL3					
16+0	40	12	4	YLG416EL		YLG416EL3	53,000	320	568	73	60
	50			YLG516EL		YLG516EL3					
	60			YLG616EL		YLG616EL3					
	75			YLG716EL		YLG716EL3					75
20+0	50	14	6	YLG520EL		YLG520EL3	61,300	320	636	73	60
	60			YLG620EL		YLG620EL3					
	75			YLG720EL		YLG720EL3					75
24+0	60	18	6	YLG624EL		YLG624EL3	68,400	320	636	73	60
	75			YLG724EL		YLG724EL3					

分岐回路数は28回路まで受注品で対応します。別途ご用命ください。

パールミニフラット

パールミニスマート

保安灯付住宅用分電盤

住宅用分電盤規格適合品認定マーク

保安灯付住宅用分電盤

パールミニスマート(扉なし) 露出・半埋込形兼用：プラスチック製 マンセル8GY9.7 / 0.2

Yタイプ

リミッタースペースなし / 全電力管内向け

主幹 (P.169~171)	③ 単3中性線欠相保護付漏電遮断器		
	40A / 50A	GBU-53・1HJA	GBU-53・1EC
	60A	GBU-63・1HJA	GBU-63・1EC
	75A	GBU-73・1KB	GBU-73・1KC
	100A	GBU-103・1KB	GBU-103・1KC
分岐 (P.10)	B-1N / B-2N		

近日発売予定(2006年8月予定)



分岐回路数 + 予備回路数	主幹 (A)	分岐回路		型式	納期 区分	ご注文品番	標準価格(円)	外形寸法(mm)			盤定格 (A)
		2P1E	2P2E					タテ	ヨコ	フカサ	
8+0	40	6	2	YG408EL		YG408EL3	32,100	320	432	73	60
	50			YG508EL		YG508EL3					
12+0	40	8	4	YG412EL		YG412EL3	38,600	320	466	73	60
	50			YG512EL		YG512EL3					
	60			YG612EL		YG612EL3					
16+0	40	12	4	YG416EL		YG416EL3	43,700	320	500	73	60
	50			YG516EL		YG516EL3					
	60			YG616EL		YG616EL3					100
	75			YG716EL		YG716EL3					
20+0	50	14	6	YG520EL		YG520EL3	52,000	320	568	73	60
	60			YG620EL		YG620EL3					
	75			YG720EL		YG720EL3					100
	100			YG1020EL		YG1020EL3					
24+0	60	18	6	YG624EL		YG624EL3	58,900	320	568	73	60
	75			YG724EL		YG724EL3					
	100			YG1024EL		YG1024EL3					100
28+0	100	22	6	YG1028EL		YG1028EL3	82,500	320	636	73	100

分岐回路数は36回路まで受注品で対応します。別途ご用命ください。

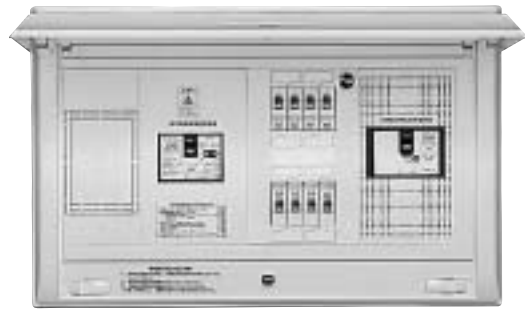
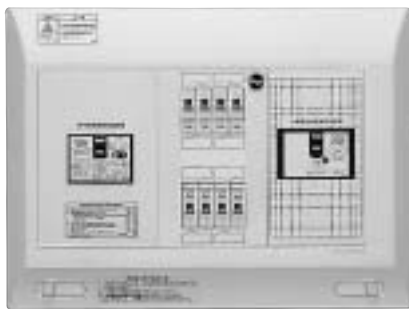
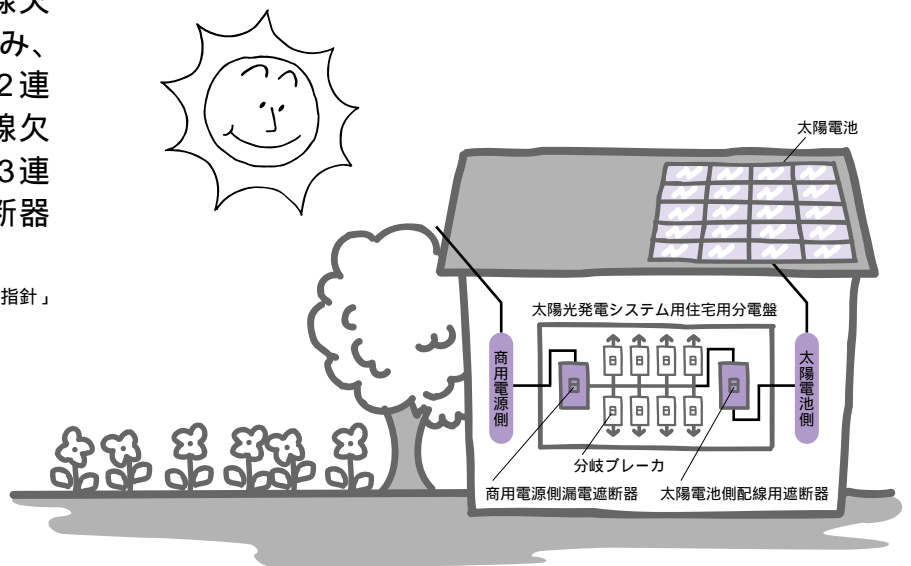
パールミニフラット
パールミニスマート
保安灯付住宅用分電盤

太陽光発電システム用住宅用分電盤

太陽光発電システムにジャストフィット!

特長 主幹には3P3Eの単3中性線欠相保護付漏電遮断器を組み込み、太陽電池側の遮断器には単2連系の場合3P2Eの単3中性線欠相保護付配線用遮断器を、単3連系の場合3P3Eの配線用遮断器を組み込んでいます。

日本電気協会「分散型電源系統連系技術指針」



太陽光発電システム対応遮断器組込例



太陽光発電システム対応漏電遮断器・配線用遮断器の価格

1) 商用電源側漏電遮断器 [A]: (単3中性線欠相保護付)

P.173~174参照

連系	型式名	極数・素子数	定格電流	定格感度電流	標準価格(円)	
単2	GBU-53EC	3P3E 検知器保護用 マイクロスイッチ付	30、40、50A	30mA	12,500	
	GBU-63EC		60A		13,100	
単3	GBU-103KC		60A			24,700
			75A			
			100A			

標準の太陽光発電システム用住宅用分電盤は、上記の商用電源側漏電遮断器を主幹にしています。

□ 近日発売予定(2006年8月予定)

2) 太陽電池側配線用遮断器 [B]: (単2連系の遮断器は単3中性線欠相保護付です)

P.29、19~20参照

連系	型式名	極数・素子数	定格電流	標準価格(円)
単2	BU-53・1ECS	3P2E 検知器保護用 マイクロスイッチ付	20A	7,800
			30A	
			40A	
			50A	
	BU-63・1ECS		60A	9,300
単3	B-53EC	3P3E	20A	5,120
			30A	
			40A	
			50A	
			60A	
	B-63EC		60A	6,010

注: 単3連系の場合、太陽電池側配線用遮断器に単3中性線欠相保護付もあります。別途ご用命ください。

□ 近日発売予定(2006年8月予定)

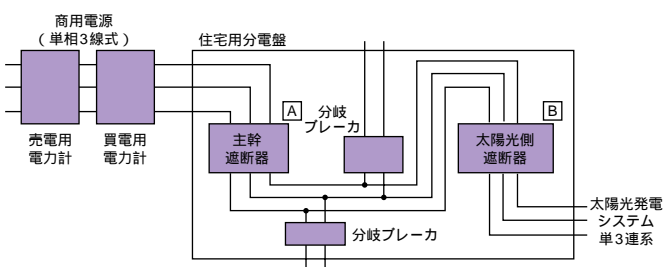
3) 太陽電池側漏電遮断器 [C]: (単3中性線欠相保護付)

P.176参照

連系	型式名	極数・素子数	定格電流	定格感度電流	標準価格(円)
単2	GBU-3・1EAS	3P2E 検知器保護用 マイクロスイッチ付	30A	30mA	10,100
単3	GBU-53・1ECS		30A、40A		12,800
			50A		

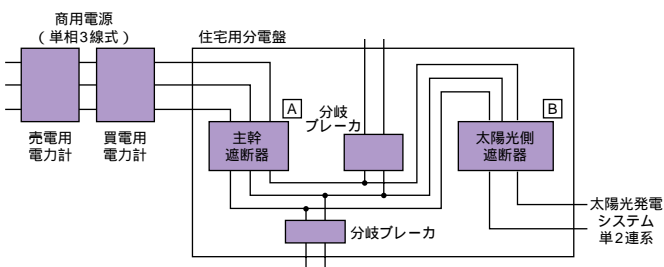
□ 近日発売予定(2006年8月予定)

回路例1(単3連系)

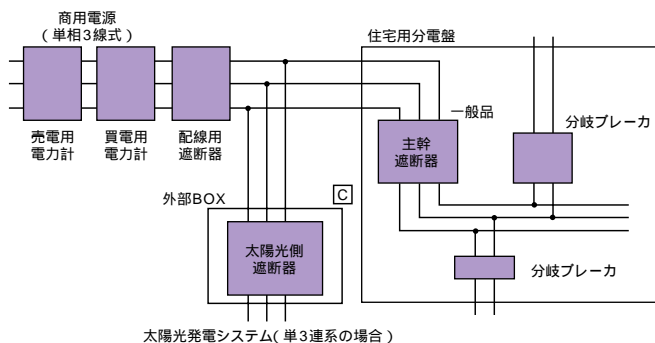


太陽光発電システム用住宅用分電盤の仕様、価格は回路例1、回路例2によるものです。

回路例2(単2連系)



回路例3



太陽光発電システム用住宅用分電盤

パールミニフラット(扉付) 露出・半埋込形兼用:プラスチック製 マンセル8GY9.7/0.2 埋込形:扉(プラスチック製)マンセル8GY9.7/0.2、ボックス(スチール製)マンセル7.3Y9.2/0.7

Mタイプ

リミッタースペース付 / 北海道・東北・東京・中部・北陸・九州各電力管内向け

主幹 (P.173~174)	単3 単3中性線欠相保護付漏電遮断器		
	40A/50A	GBU-53HJ	→
	60A	GBU-63HJ	
	75A	GBU-103KA	GBU-53EC GBU-63EC GBU-103KC
分岐 (P.10)	B-1N / B-2N		

太陽光側: 中性線欠相保護付配線用遮断器
 単3の場合 B-53EC(50AF/30AT)
 単2の場合 BU-53・1ECS(50AF/30AT)



近日発売予定(2006年8月予定)

分岐回路数 + 予備回路数	主幹 (A)	分岐回路		型式	連系	露出形			埋込形			外形寸法(mm)			盤定格 (A)
		2P1E	2P2E			納期 区分	ご注文品番	標準価格 (円)	納期 区分	ご注文品番	標準価格 (円)	タテ	ヨコ	フカサ	
8+0	40	6	2	MLG408TS2	単2		MLG408TS2S3	50,700		MLG408TS2F3	57,600	320	500	110	60
				MLG408TS3	単3		MLG408TS3S3	48,000		MLG408TS3F3	54,900				
				MLG508TS2	単2		MLG508TS2S3	50,700		MLG508TS2F3	57,600				
				MLG508TS3	単3		MLG508TS3S3	48,000		MLG508TS3F3	54,900				
12+0	40	8	4	MLG412TS2	単2		MLG412TS2S3	57,700		MLG412TS2F3	65,600	320	568	110	60
				MLG412TS3	単3		MLG412TS3S3	55,000		MLG412TS3F3	62,900				
				MLG512TS2	単2		MLG512TS2S3	57,700		MLG512TS2F3	65,600				
				MLG512TS3	単3		MLG512TS3S3	55,000		MLG512TS3F3	62,900				
				MLG612TS2	単2		MLG612TS2S3	57,700		MLG612TS2F3	65,600				
				MLG612TS3	単3		MLG612TS3S3	55,000		MLG612TS3F3	62,900				
16+0	40	12	4	MLG416TS2	単2		MLG416TS2S3	65,600		MLG416TS2F3	74,700	320	568	110	60
				MLG416TS3	単3		MLG416TS3S3	62,900		MLG416TS3F3	72,000				
				MLG516TS2	単2		MLG516TS2S3	65,600		MLG516TS2F3	74,700				
				MLG516TS3	単3		MLG516TS3S3	62,900		MLG516TS3F3	72,000				
				MLG616TS2	単2		MLG616TS2S3	65,600		MLG616TS2F3	74,700				75
				MLG616TS3	単3		MLG616TS3S3	62,900		MLG616TS3F3	72,000				
				MLG716TS2	単2		MLG716TS2S3	65,600		MLG716TS2F3	74,700				
				MLG716TS3	単3		MLG716TS3S3	62,900		MLG716TS3F3	72,000				
20+0	50	14	6	MLG520TS2	単2		MLG520TS2S3	74,200		MLG520TS2F3	84,100	320	636	110	60
				MLG520TS3	単3		MLG520TS3S3	71,500		MLG520TS3F3	81,400				
				MLG620TS2	単2		MLG620TS2S3	74,200		MLG620TS2F3	84,100				
				MLG620TS3	単3		MLG620TS3S3	71,500		MLG620TS3F3	81,400				75
				MLG720TS2	単2		MLG720TS2S3	74,200		MLG720TS2F3	84,100				
				MLG720TS3	単3		MLG720TS3S3	71,500		MLG720TS3F3	81,400				
24+0	60	18	6	MLG624TS2	単2		MLG624TS2S3	82,000		MLG624TS2F3	93,200	320	636	110	60
				MLG624TS3	単3		MLG624TS3S3	79,300		MLG624TS3F3	90,500				
				MLG724TS2	単2		MLG724TS2S3	82,000		MLG724TS2F3	93,200				75
				MLG724TS3	単3		MLG724TS3S3	79,300		MLG724TS3F3	90,500				

主幹75Aは分岐回路数最大28回路まで受注品で対応します。別途ご用命ください。

住宅用分電盤規格適合品認定マーク

パールミニフラット
パールミニスマート
太陽光発電システム用住宅用分電盤

太陽光発電システム用住宅用分電盤

パールミニフラット(扉付) 露出・半埋込形兼用:プラスチック製 マンセル8GY9.7/0.2 埋込形:扉(プラスチック製)マンセル8GY9.7/0.2、ボックス(スチール製)マンセル7.3Y9.2/0.7

Mタイプ

リミッタースペースなし/全電力管内向け

主幹 (P.173~174)	単3中性線欠相保護付漏電遮断器		
	40A/50A	GBU-53HJ	→
	60A	GBU-63HJ	
75A	GBU-103KA		
分岐 (P.10)	B-1N / B-2N		

太陽光側:中性線欠相保護付配線用遮断器
 単3の場合 B-53EC(50AF/30AT)
 単2の場合 BU-53・1ECS(50AF/30AT)



近日発売予定(2006年8月予定)

分岐回路数 + 予備回路数	主幹 (A)	分岐回路		型式	連系	露出形			埋込形			外形寸法(mm)			盤定格 (A)				
		2P1E	2P2E			納期 区分	ご注文品番	標準価格 (円)	納期 区分	ご注文品番	標準価格 (円)	タ	ヨ	ワ					
8+0	40	6	2	MG408TS2	単2		MG408TS2S3	44,100	MG408TS2F3	50,800	320	432	95	60					
				MG408TS3	単3		MG408TS3S3	41,400	MG408TS3F3	48,100									
				MG508TS2	単2		MG508TS2S3	44,100	MG508TS2F3	50,800									
				MG508TS3	単3		MG508TS3S3	41,400	MG508TS3F3	48,100									
12+0	40	8	4	MG412TS2	単2	MG412TS2S3	50,200	MG412TS2F3	57,200	320	466	95	60						
				MG412TS3	単3	MG412TS3S3	47,500	MG412TS3F3	54,500										
				MG512TS2	単2	MG512TS2S3	50,200	MG512TS2F3	57,200										
				MG512TS3	単3	MG512TS3S3	47,500	MG512TS3F3	54,500										
				MG612TS2	単2	MG612TS2S3	50,200	MG612TS2F3	57,200										
				MG612TS3	単3	MG612TS3S3	47,500	MG612TS3F3	54,500										
16+0	40	12	4	MG416TS2	単2	MG416TS2S3	56,400	MG416TS2F3	64,700	320	500	95	60						
				MG416TS3	単3	MG416TS3S3	53,700	MG416TS3F3	62,000										
				MG516TS2	単2	MG516TS2S3	56,400	MG516TS2F3	64,700										
				MG516TS3	単3	MG516TS3S3	53,700	MG516TS3F3	62,000										
				50	12	4	MG616TS2	単2	MG616TS2S3				56,400	MG616TS2F3	64,700	320	500	95	100
							MG616TS3	単3	MG616TS3S3				53,700	MG616TS3F3	62,000				
							MG716TS2	単2	MG716TS2S3				56,400	MG716TS2F3	64,700				
							MG716TS3	単3	MG716TS3S3				53,700	MG716TS3F3	62,000				
20+0	50	14	6	MG520TS2	単2	MG520TS2S3	64,700	MG520TS2F3	73,500	320	568	95	60						
				MG520TS3	単3	MG520TS3S3	62,000	MG520TS3F3	70,800										
				MG620TS2	単2	MG620TS2S3	64,700	MG620TS2F3	73,500										
				MG620TS3	単3	MG620TS3S3	62,000	MG620TS3F3	70,800										
				60	14	6	MG720TS2	単2	MG720TS2S3				64,700	MG720TS2F3	73,500	320	568	95	100
							MG720TS3	単3	MG720TS3S3				62,000	MG720TS3F3	70,800				
							MG1020TS2	単2	MG1020TS2S3				75,400	MG1020TS2F3	84,700				
							MG1020TS3	単3	MG1020TS3S3				72,700	MG1020TS3F3	82,000				
24+0	60	18	6	MG624TS2	単2	MG624TS2S3	72,700	MG624TS2F3	81,700	320	568	95	60						
				MG624TS3	単3	MG624TS3S3	70,000	MG624TS3F3	79,000										
				MG724TS2	単2	MG724TS2S3	72,700	MG724TS2F3	81,700										
				75	18	6	MG724TS3	単3	MG724TS3S3				70,000	MG724TS3F3	79,000	320	568	95	100
							MG1024TS2	単2	MG1024TS2S3				83,500	MG1024TS2F3	93,700				
							MG1024TS3	単3	MG1024TS3S3				80,800	MG1024TS3F3	91,000				
28+0	100	22	6	MG1028TS2	単2	MG1028TS2S3	90,400	MG1028TS2F3	101,500	320	636	95	100						
				MG1028TS3	単3	MG1028TS3S3	87,700	MG1028TS3F3	98,800										

主幹50A、60Aは分岐回路数最大28回路まで、主幹75Aは、最大32回路まで、主幹100Aは最大36回路まで受注品で対応します。別途ご用命ください。

住宅用分電盤規格適合品認定マーク

太陽光発電システム用住宅用分電盤

パールミニスマート(扉なし) 露出・半埋込形兼用：プラスチック製 マンセル8GY9.7 / 0.2

Yタイプ

リミッタースペース付 / 北海道・東北・東京・中部・北陸・九州各電力管内向け

主幹 (P.173~174)	単3 単3中性線欠相保護付漏電遮断器		
	40A/50A	GBU-53HJ	→ GBU-53EC GBU-63EC GBU-103KC
	60A	GBU-63HJ	
	75A	GBU-103KA	
分岐 (P.10)	B-1N / B-2N		

太陽光側：中性線欠相保護付配線用遮断器
 単3の場合 B-53EC(50AF/30AT)
 単2の場合 BU-53・1ECS(50AF/30AT)



近日発売予定(2006年8月予定)

分岐回路数 + 予備回路数	主幹 (A)	分岐回路		型式	納期 区分	ご注文品番	連系	標準価格 (円)	外形寸法(mm)			盤定格 (A)						
		2P1E	2P2E						ワ	コ	フカサ							
8+0	40	6	2	YLG408TS2		YLG408TS23	単2	49,400	320	500	73	60						
				YLG408TS3		YLG408TS33	単3	46,700										
	YLG508TS2			YLG508TS23		単2	49,400											
	YLG508TS3			YLG508TS33		単3	46,700											
12+0	40	8	4	YLG412TS2		YLG412TS23	単2	56,400										
				YLG412TS3		YLG412TS33	単3	53,700										
	YLG512TS2			YLG512TS23		単2	56,400											
	YLG512TS3			YLG512TS33		単3	53,700											
	50			YLG612TS2		YLG612TS23	単2	56,400										
				YLG612TS3		YLG612TS33	単3	53,700										
16+0	40	12	4	YLG416TS2		YLG416TS23	単2	63,900	320	568	73	60						
				YLG416TS3		YLG416TS33	単3	61,200										
	YLG516TS2			YLG516TS23		単2	63,900											
	YLG516TS3			YLG516TS33		単3	61,200											
	50			YLG616TS2		YLG616TS23	単2	63,900										
				YLG616TS3		YLG616TS33	単3	61,200										
	60			YLG716TS2		YLG716TS23	単2	63,900										
				YLG716TS3		YLG716TS33	単3	61,200										
20+0	50	14	6	YLG520TS2		YLG520TS23	単2	71,700				320	636	73	60			
				YLG520TS3		YLG520TS33	単3	69,000										
	YLG620TS2			YLG620TS23		単2	71,700											
	YLG620TS3			YLG620TS33		単3	69,000											
	60			YLG720TS2		YLG720TS23	単2	71,700										
				YLG720TS3		YLG720TS33	単3	69,000										
24+0	60	18	6	YLG624TS2		YLG624TS23	単2	80,000							320	636	73	60
				YLG624TS3		YLG624TS33	単3	77,300										
	YLG724TS2			YLG724TS23		単2	80,000											
	YLG724TS3			YLG724TS33		単3	77,300											
75	YLG724TS2	YLG724TS23	単2	80,000														
	YLG724TS3	YLG724TS33	単3	77,300														

主幹75Aは分岐回路数最大28回路まで受注品で対応します。別途ご用命ください。

住宅用分電盤規格適合品認定マーク

パールミニフラット
パールミニスマート
太陽光発電システム用住宅用分電盤

太陽光発電システム用住宅用分電盤

パールミニスマート(扉なし) 露出・半埋込形兼用:プラスチック製 マンセル8GY9.7/0.2

Yタイプ

リミッタースペースなし/全電力管内向け

主幹 (P.173~174)	☑ 単3中性線欠相保護付漏電遮断器		→	40A/50A	GBU-53HJ	GBU-53EC
	60A	GBU-63HJ		GBU-63EC		
	75A/100A	GBU-103KA		GBU-103KC		
分岐 (P.10)	B-1N / B-2N					

太陽光側:中性線欠相保護付配線用遮断器
 単3の場合 B-53EC(50AF/30AT)
 単2の場合 BU-53・1ECS(50AF/30AT)



近日発売予定(2006年8月予定)

分岐回路数 + 予備回路数	主幹 (A)	分岐回路		型式	納期 区分	ご注文品番	連系	標準価格 (円)	外形寸法(mm)			盤定格 (A)
		2P1E	2P2E						タ	ヨ	ワ	
8+0	40	6	2	YG408TS2		YG408TS23	単2	43,200	320	432	73	60
				YG408TS3		YG408TS33	単3	40,500				
	YG508TS2				YG508TS23	単2	43,200					
	YG508TS3				YG508TS33	単3	40,500					
12+0	40	8	4	YG412TS2		YG412TS23	単2	49,200	320	466	73	60
				YG412TS3		YG412TS33	単3	46,500				
	YG512TS2				YG512TS23	単2	49,200					
	YG512TS3				YG512TS33	単3	46,500					
	YG612TS2				YG612TS23	単2	49,200					
	YG612TS3				YG612TS33	単3	46,500					
16+0	40	12	4	YG416TS2		YG416TS23	単2	55,400	320	500	73	60
				YG416TS3		YG416TS33	単3	52,700				
	YG516TS2				YG516TS23	単2	55,400					
	YG516TS3				YG516TS33	単3	52,700					
	YG616TS2				YG616TS23	単2	55,400					
	YG616TS3				YG616TS33	単3	52,700					
	YG716TS2				YG716TS23	単2	55,400					
	YG716TS3				YG716TS33	単3	52,700					
20+0	50	14	6	YG520TS2		YG520TS23	単2	62,500	320	568	73	60
				YG520TS3		YG520TS33	単3	59,800				
	YG620TS2				YG620TS23	単2	62,500					
	YG620TS3				YG620TS33	単3	59,800					
	YG720TS2				YG720TS23	単2	62,500					
	YG720TS3				YG720TS33	単3	59,800					
	YG1020TS2				YG1020TS23	単2	73,400					
	YG1020TS3				YG1020TS33	単3	70,700					
24+0	60	18	6	YG624TS2		YG624TS23	単2	70,200	320	568	73	60
				YG624TS3		YG624TS33	単3	67,500				
	YG724TS2				YG724TS23	単2	70,200					
	YG724TS3				YG724TS33	単3	67,500					
	YG1024TS2				YG1024TS23	単2	81,000					
	YG1024TS3				YG1024TS33	単3	78,300					
28+0	100	22	6	YG1028TS2		YG1028TS23	単2	87,900	320	636	73	100
				YG1028TS3		YG1028TS33	単3	85,200				

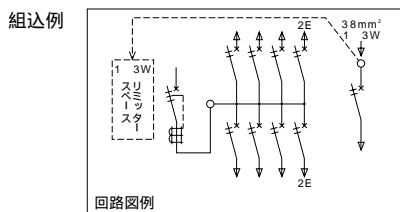
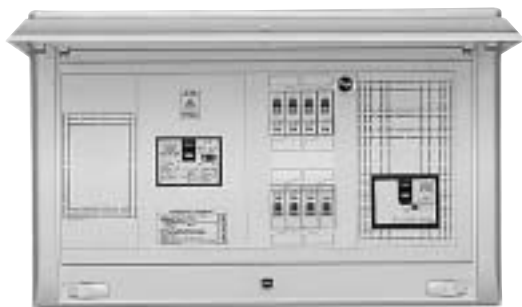
主幹50A、60Aは分岐回路数最大28回路まで、主幹75Aは、最大32回路まで、主幹100Aは最大36回路まで受注品で対応します。別途ご用命ください。

パールミニフラット
パールミニスマート
太陽光発電システム用住宅用分電盤

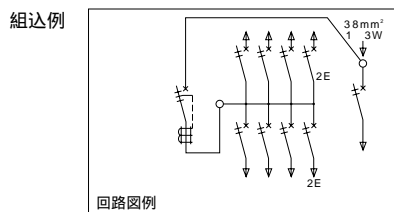
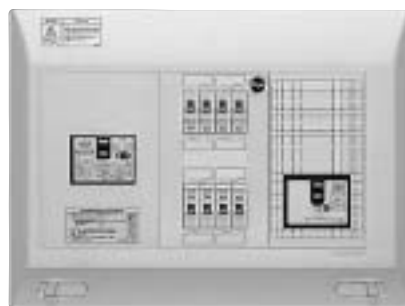
住宅用分電盤規格適合品認定マーク

時間帯別電灯契約用住宅用分電盤

時間帯別電灯をお考えの皆さまにおすすめします。
電気温水器用ブレーカ組込タイプだから簡単施工できます。

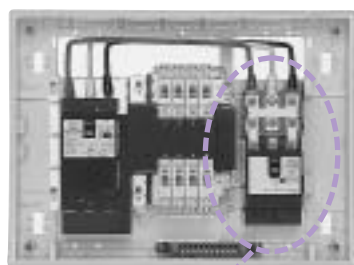


入線は右側端子台です

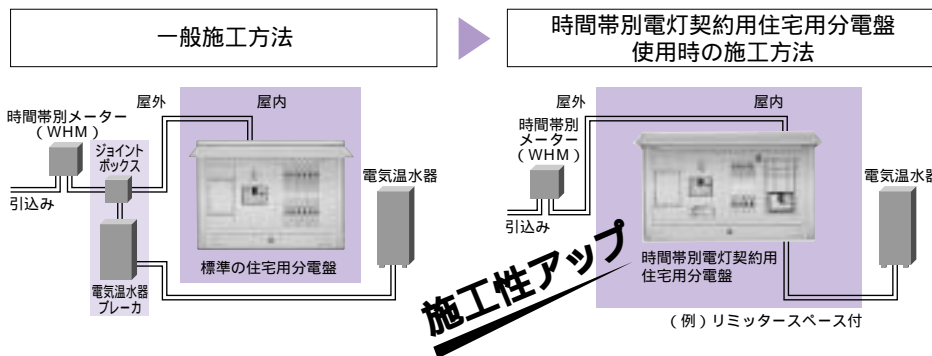


入線は右側端子台です

- 特長**
1. 盤内に「電気温水器用ブレーカ」を内蔵!!
 2. 分電盤の取付だけでOK
 3. 手間な配線作業がなくなります。



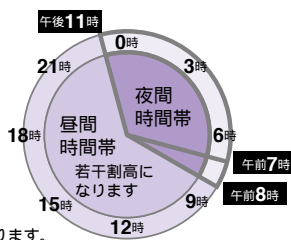
電気温水器用ブレーカ



時間帯別電灯契約

電力使用量を、昼間時間帯と夜間時間帯に分けて計算します。
従量電灯に比べ夜間時間帯の電力量料金は、割安となり、昼間時間帯は若干割高となります。

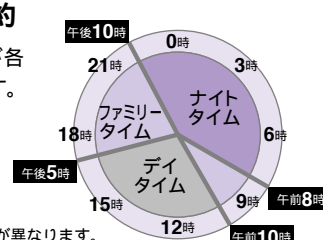
地域により時間帯が異なります。



季節別時間帯別電灯契約

時間帯別及び時間帯名称が各電力会社によって異なります。

地域により時間帯が異なります。



例) A電力会社

季節		時間帯名称	時間帯
夏季	7月 1日 ~ 9月30日	ファミリータイム	8:00 ~ 10:00 17:00 ~ 22:00
		デイタイム	10:00 ~ 17:00
その他	10月 1日 ~ 6月30日	ナイトタイム	22:00 ~ 8:00

時間帯別電灯契約用住宅用分電盤

パールミニフラット(扉付) 露出・半埋込形兼用：プラスチック製 マンセル8GY9.7/0.2

Mタイプ

リミッタースペース付 / 北海道・東北・東京・中部・北陸・九州各電力管内向け

主幹 (P.169~171)	40A / 50A		GBU-53-1HJA	→	GBU-53-1EC
	60A		GBU-63-1HJA		GBU-63-1EC
	75A		GBU-73-1KB	GBU-73-1KC	
	分岐 (P.10) B-1N / B-2N				

入線最大容量 38mm²
■ 近日発売予定(2006年8月予定)



分岐回路数 + 予備回路数	主幹 (A)	分岐回路		型式	納期 区分	ご注文品番	温水器用 ブレーカ (A)	露出形 標準価格(円)	外形寸法(mm)			盤定格 (A)
		2P1E	2P2E						タテ	ヨコ	フカサ	
8+0	40	6	2	MLG408TB3		MLG408TB3S3	30	42,800	320	500	110	60
				MLG408TB4		MLG408TB4S3	40					
	50			MLG508TB3		MLG508TB3S3	30	42,800				
				MLG508TB4		MLG508TB4S3	40					
12+0	40	8	4	MLG412TB3		MLG412TB3S3	30	49,900	320	568	110	60
				MLG412TB4		MLG412TB4S3	40					
	50			MLG512TB3		MLG512TB3S3	30	49,900				
				MLG512TB4		MLG512TB4S3	40					
16+0	40	12	4	MLG416TB3		MLG416TB3S3	30	57,800	320	568	110	60
				MLG416TB4		MLG416TB4S3	40					
	50			MLG516TB3		MLG516TB3S3	30	57,800				75
				MLG516TB4		MLG516TB4S3	40					
75			MLG716TB3		MLG716TB3S3	30	63,800					75
			MLG716TB4		MLG716TB4S3	40						
20+0	50	14	6	MLG520TB3		MLG520TB3S3	30	65,900	320	636	110	60
				MLG520TB4		MLG520TB4S3	40					
	75			MLG720TB3		MLG720TB3S3	30	72,400				75
				MLG720TB4		MLG720TB4S3	40					
24+0	75	18	6	MLG724TB3		MLG724TB3S3	30	80,200	320	636	110	75
				MLG724TB4		MLG724TB4S3	40					

温水器用ブレーカ30Aには安全ブレーカ(B-2HEA 30A)、40Aには配線用遮断器(B-53EC 40A)を使用しています。
 主幹75Aは分岐回路数最大28回路まで受注品で対応します。別途ご用命ください。

リミッタースペースなし / 全電力管内向け

主幹 (P.169~171)	40A / 50A		GBU-53-1HJA	→	GBU-53-1EC
	60A		GBU-63-1HJA		GBU-63-1EC
	75A		GBU-73-1KB	GBU-73-1KC	
	分岐 (P.10) B-1N / B-2N				

入線最大容量 38mm²
■ 近日発売予定(2006年8月予定)



分岐回路数 + 予備回路数	主幹 (A)	分岐回路		型式	納期 区分	ご注文品番	温水器用 ブレーカ (A)	露出形 標準価格(円)	外形寸法(mm)			盤定格 (A)
		2P1E	2P2E						タテ	ヨコ	フカサ	
8+0	40	6	2	MG408TB3		MG408TB3S3	30	31,900	320	432	95	60
				MG408TB4		MG408TB4S3	40	33,700				
	50			MG508TB3		MG508TB3S3	30	31,900				
				MG508TB4		MG508TB4S3	40	33,700				
12+0	40	8	4	MG412TB3		MG412TB3S3	30	38,200	320	466	95	60
				MG412TB4		MG412TB4S3	40	39,800				
	50			MG512TB3		MG512TB3S3	30	38,200				
				MG512TB4		MG512TB4S3	40	39,800				
16+0	40	12	4	MG416TB3		MG416TB3S3	30	44,600	320	500	95	60
				MG416TB4		MG416TB4S3	40	46,200				
	50			MG516TB3		MG516TB3S3	30	44,600				75
				MG516TB4		MG516TB4S3	40	46,200				
75			MG716TB3		MG716TB3S3	30	50,600					75
			MG716TB4		MG716TB4S3	40	52,100					
20+0	50	14	6	MG520TB3		MG520TB3S3	30	52,400	320	568	95	60
				MG520TB4		MG520TB4S3	40	54,200				
	75			MG720TB3		MG720TB3S3	30	58,400				75
				MG720TB4		MG720TB4S3	40	60,200				
24+0	75	18	6	MG724TB3		MG724TB3S3	30	66,500	320	568	95	75
				MG724TB4		MG724TB4S3	40	68,200				

温水器用ブレーカ30Aには安全ブレーカ(B-2HEA 30A)、40Aには配線用遮断器(B-53EC 40A)を使用しています。
 主幹50A、60Aは分岐回路数最大28回路まで、主幹75Aは、最大32回路まで受注品で対応します。別途ご用命ください。
 主幹100Aは製作できません。

住宅用分電盤規格適合品認定マーク

時間帯別電灯契約用住宅用分電盤

パールミニスマート(扉なし) 露出・半埋込形兼用:プラスチック製 マンセル8GY9.7/0.2

Yタイプ

リミッタースペース付 / 北海道・東北・東京・中部・北陸・九州各電力管内向け

主幹 (P.169~171)	40A/50A	GBU-53・1HJA	→	GBU-53・1EC
	60A	GBU-63・1HJA		GBU-63・1EC
	75A	GBU-73・1KB	GBU-73・1KC	
分岐 (P.10)	B-1N / B-2N			

近日発売予定(2006年8月予定)



分岐回路数 + 予備回路数	主幹 (A)	分岐回路		型式	納期 区分	ご注文品番	温水器用 ブレーカ (A)	露出形 標準価格(円)	外形寸法(mm)			盤定格 (A)		
		2P1E	2P2E						タ	ヨ	フカ			
8+0	40	6	2	YLG408TB3		YLG408TB33	30	42,200	320	500	73	60		
				YLG408TB4		YLG408TB43	40							
	YLG508TB3			YLG508TB33		30								
	YLG508TB4			YLG508TB43		40								
12+0	40	8	4	YLG412TB3		YLG412TB33	30	49,400	320	568	73	60		
				YLG412TB4		YLG412TB43	40							
	YLG512TB3			YLG512TB33		30								
	YLG512TB4			YLG512TB43		40								
16+0	40	12	4	YLG416TB3		YLG416TB33	30	56,400	320	568	73	60		
				YLG416TB4		YLG416TB43	40							
	50			YLG516TB3		YLG516TB33	30					62,400	75	
				YLG516TB4		YLG516TB43	40							
	75			YLG716TB3		YLG716TB33	30							
				YLG716TB4		YLG716TB43	40							
20+0	50	14	6	YLG520TB3		YLG520TB33	30	64,700	320	636	73	60		
				YLG520TB4		YLG520TB43	40							
	75			YLG720TB3		YLG720TB33	30					71,000	75	
				YLG720TB4		YLG720TB43	40							
24+0	75	18	6	YLG724TB3		YLG724TB33	30	78,000	320	636	73			75
				YLG724TB4		YLG724TB43	40							

温水器用ブレーカ30Aには安全ブレーカ(B-2HEA 30A)、40Aには配線用遮断器(B-53EC 40A)を使用しています。
主幹75Aは分岐回路数最大28回路まで受注品で対応します。別途ご用命ください。

パールミニフラット
パールミニスマート
時間帯別電灯契約用住宅用分電盤

住宅用分電盤規格適合品認定マーク

時間帯別電灯契約用住宅用分電盤

パールミニスマート(扉なし) 露出・半埋込形兼用：プラスチック製 マンセル8GY9.7 / 0.2

Yタイプ

リミッタースペースなし / 全電力管内向け

主幹 (P.169~171)	■ 単3中性線欠相保護付漏電遮断器 入線最大容量 38mm ²		
	40A / 50A	GBU-53・1HJA	GBU-53・1EC
	60A	GBU-63・1HJA	GBU-63・1EC
	75A	GBU-73・1KB	GBU-73・1KC
分岐 (P.10)	B-1N / B-2N		

■ 近日発売予定(2006年8月予定)



分岐回路数 + 予備回路数	主幹 (A)	分岐回路		型式	納期 区分	ご注文品番	温水器用 ブレーカ (A)	露出形 標準価格(円)	外形寸法(mm)			盤定格 (A)
		2P1E	2P2E						タテ	ヨコ	フカサ	
8+0	40	6	2	YG408TB3		YG408TB33	30	36,000	320	432	73	60
				YG408TB4		YG408TB43	40					
	YG508TB3				YG508TB33	30						
	YG508TB4				YG508TB43	40						
12+0	40	8	4	YG412TB3		YG412TB33	30	42,000	320	466	73	60
				YG412TB4		YG412TB43	40					
	YG512TB3				YG512TB33	30						
	YG512TB4				YG512TB43	40						
	50			YG712TB3		YG712TB33	30	48,900				75
				YG712TB4		YG712TB43	40					
16+0	40	12	4	YG416TB3		YG416TB33	30	47,200	320	500	73	60
				YG416TB4		YG416TB43	40					
	YG516TB3				YG516TB33	30						
	YG516TB4				YG516TB43	40						
	50			YG716TB3		YG716TB33	30	53,300				75
				YG716TB4		YG716TB43	40					
20+0	75	14	6	YG720TB3		YG720TB33	30	61,200	320	568	73	75
				YG720TB4		YG720TB43	40					
24+0	75	18	6	YG724TB3		YG724TB33	30	68,100	320	568	73	75
				YG724TB4		YG724TB43	40					

温水器用ブレーカ30Aには安全ブレーカ(B-2HEA 30A)、40Aには配線用遮断器(B-53EC 40A)を使用しています。
主幹50A、60Aは分岐回路数最大28回路まで、主幹75Aは、最大32回路まで受注品で対応します。別途ご用命ください。
主幹100Aは製作できません。

パールミニフラット

パールミニスマート

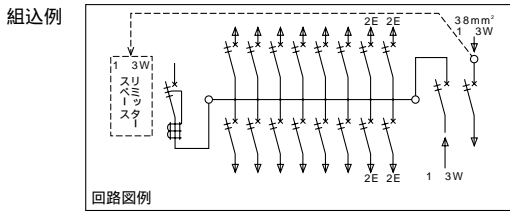
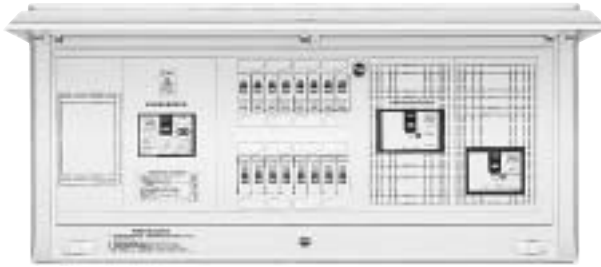
時間帯別電灯契約用住宅用分電盤

住宅用分電盤規格適合品認定マーク

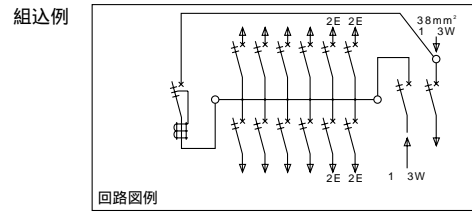
太陽光発電システム + 時間帯別電灯契約用住宅用分電盤

オール電化住宅に最適です。

太陽光発電システムと時間帯別電灯をお考えの皆さまにおすすめします。

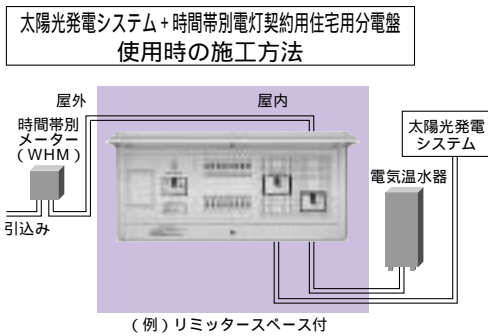


入線は右側端子台です。



入線は右側端子台です。

- 特長**
1. 盤内に「太陽光発電システム対応ブレーカ」および「電気温水器用ブレーカ」を内蔵!!
 2. 分電盤の取付だけでOK
 3. 手間な配線作業がなくなります。



例) A電力会社

季節		時間帯名称	時間帯
夏季	7月 1日 ~ 9月30日	ファミリータイム	8:00 ~ 10:00 17:00 ~ 22:00
		デイトime	10:00 ~ 17:00
その他	10月 1日 ~ 6月30日	ナイトタイム	22:00 ~ 8:00

太陽光発電システム + 時間帯別電灯契約用住宅用分電盤

パールミニフラット(扉付) 露出・半埋込形兼用:プラスチック製 マンセル8GY.9.7/0.2

Mタイプ

リミッタースペース付 / 北海道・東北・東京・中部・北陸・九州各電力管内向け

主幹 (P.173~174)	40A/50A	GBU-53HJ	入線最大容量 38mm ²	GBU-53EC
	60A	GBU-63HJ		GBU-63EC
	75A	GBU-103KA		GBU-103KC
分岐 (P.10)	B-1N / B-2N			

太陽光側:中性線欠相保護付配線用遮断器
 単3の場合 B-53EC(50AF/30AT)
 単2の場合 BU-53・1ECS(50AF/30AT)



近日発売予定(2006年8月予定)

分岐回路数 + 予備回路数	主幹 (A)	分岐回路		型式	納期 区分	ご注文品番	連係	温水器用 ブレーカ (A)	露出形	外形寸法(mm)			盤定格 (A)
		2P1E	2P2E						標準価格(円)	タ	ヨ	ワサ	
8+0	40	6	2	MLG408T33		MLG408T33S3	単3	30	64,600	320	636	110	60
				MLG408T34		MLG408T34S3		40					
				MLG408T23		MLG408T23S3	単2	30	67,300				
				MLG408T24		MLG408T24S3		40					
12+0	40	8	4	MLG412T33		MLG412T33S3	単3	30	72,600	320	636	110	60
				MLG412T34		MLG412T34S3		40					
				MLG412T23		MLG412T23S3	単2	30	75,300				
				MLG412T24		MLG412T24S3		40					
	50		4	MLG512T33		MLG512T33S3	単3	30	72,600				
				MLG512T34		MLG512T34S3		40					
				MLG512T23		MLG512T23S3	単2	30	75,300				
				MLG512T24		MLG512T24S3		40					
	60	4	MLG612T33		MLG612T33S3	単3	30	72,600					
			MLG612T34		MLG612T34S3		40						
			MLG612T23		MLG612T23S3	単2	30	75,300					
			MLG612T24		MLG612T24S3		40						
	75	4	MLG712T33		MLG712T33S3	単3	30	78,600					
			MLG712T34		MLG712T34S3		40						
			MLG712T23		MLG712T23S3	単2	30	81,300					
			MLG712T24		MLG712T24S3		40						
16+0	40	12	4	MLG416T33		MLG416T33S3	単3	30	83,300	320	670	110	60
				MLG416T34		MLG416T34S3		40					
				MLG416T23		MLG416T23S3	単2	30	86,000				
				MLG416T24		MLG416T24S3		40					
	50		4	MLG516T33		MLG516T33S3	単3	30	83,300				
				MLG516T34		MLG516T34S3		40					
				MLG516T23		MLG516T23S3	単2	30	86,000				
				MLG516T24		MLG516T24S3		40					
	60	4	MLG616T33		MLG616T33S3	単3	30	83,300					
			MLG616T34		MLG616T34S3		40						
			MLG616T23		MLG616T23S3	単2	30	86,000					
			MLG616T24		MLG616T24S3		40						
	75	4	MLG716T33		MLG716T33S3	単3	30	83,300					
			MLG716T34		MLG716T34S3		40						
			MLG716T23		MLG716T23S3	単2	30	86,000					
			MLG716T24		MLG716T24S3		40						

温水器用ブレーカ30Aには安全ブレーカ(B-2HEA 30A)、40Aには配線用遮断器(B-53EC 40A)を使用しています。

住宅用分電盤規格適合品認定マーク

太陽光発電システム + 時間帯別電灯契約用住宅用分電盤

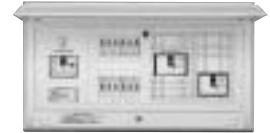
パールミニフラット(扉付) 露出・半埋込形兼用:プラスチック製 マンセル8GY9.7/0.2

Mタイプ

リミッタースペースなし/全電力管内向け

主幹 (P.173~174)	③ 単3中性線欠相保護付漏電遮断器 入線最大容量 38mm ²		→	40A/50A	GBU-53HJ	GBU-53EC
	60A	GBU-63HJ		GBU-63EC		
	75A	GBU-103KA		GBU-103KC		
分岐 (P.10)	B-1N / B-2N					

太陽光側: 中性線欠相保護付配線用遮断器
 単3の場合 B-53EC(50AF/30AT)
 単2の場合 BU-53・1ECS(50AF/30AT)



近日発売予定(2006年8月予定)

分岐回路数 + 予備回路数	主幹 (A)	分岐回路		型式	納期 区分	ご注文品番	連係	温水器用 ブレーカ (A)	露出形		外形寸法(mm)			盤定格 (A)	
		2P1E	2P2E						標準価格(円)		深	ヨコ	フカサ		
8+0	40	6	2	MG408T33		MG408T33S3	単3	30	50,800		320	568	95	60	
				MG408T34		MG408T34S3		40	52,300						
				MG408T23		MG408T23S3	単2	30	53,500						
				MG408T24		MG408T24S3		40	55,000						
12+0	40	8	4	MG412T33		MG412T33S3	単3	30	58,800		320	568	95	60	
				MG412T34		MG412T34S3		40	60,300						
				MG412T23		MG412T23S3	単2	30	61,500						
				MG412T24		MG412T24S3		40	63,000						
	50		8	4	MG512T33		MG512T33S3	単3	30	58,800		320	568	95	60
					MG512T34		MG512T34S3		40	60,300					
					MG512T23		MG512T23S3	単2	30	61,500					
					MG512T24		MG512T24S3		40	63,000					
	60	8	4	MG612T33		MG612T33S3	単3	30	58,800		320	568	95	60	
				MG612T34		MG612T34S3		40	60,300						
				MG612T23		MG612T23S3	単2	30	61,500						
				MG612T24		MG612T24S3		40	63,000						
16+0	40	12	4	MG416T33		MG416T33S3	単3	30	66,700		320	636	95	60	
				MG416T34		MG416T34S3		40	68,200						
				MG416T23		MG416T23S3	単2	30	69,400						
				MG416T24		MG416T24S3		40	70,900						
	50		12	4	MG516T33		MG516T33S3	単3	30	66,700		320	636	95	60
					MG516T34		MG516T34S3		40	68,200					
					MG516T23		MG516T23S3	単2	30	69,400					
					MG516T24		MG516T24S3		40	70,900					
	60	12	4	MG616T33		MG616T33S3	単3	30	66,700		320	636	95	60	
				MG616T34		MG616T34S3		40	68,200						
				MG616T23		MG616T23S3	単2	30	69,400						
				MG616T24		MG616T24S3		40	70,900						
75	12	4	MG716T33		MG716T33S3	単3	30	66,700		320	636	95	75		
			MG716T34		MG716T34S3		40	68,200							
			MG716T23		MG716T23S3	単2	30	69,400							
			MG716T24		MG716T24S3		40	70,900							

温水器用ブレーカ30Aには安全ブレーカ(B-2HEA 30A)、40Aには配線用遮断器(B-53EC 40A)を使用しています。
 主幹100Aは製作できません。

住宅用分電盤規格適合品認定マーク

パールミニフラット
パールミニスマート
太陽光発電システム + 時間帯別電灯契約用住宅用分電盤

太陽光発電システム + 時間帯別電灯契約用住宅用分電盤

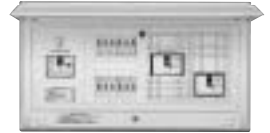
パールミニフラット(扉付) 露出・半埋込形兼用:プラスチック製 マンセル8GY9.7/0.2

Mタイプ

リミッタースペースなし / 全電力管内向け

主幹 (P.173~174)	単3 単3中性線欠相保護付漏電遮断器 入線最大容量 38mm ²		→	40A/50A	GBU-53HJ	GBU-53EC
	60A	GBU-63HJ		GBU-63EC		
	75A	GBU-103KA		GBU-103KC		
分岐 (P.10)	B-1N / B-2N					

太陽光側: 中性線欠相保護付配線用遮断器
 単3の場合 B-53EC(50AF/30AT)
 単2の場合 BU-53・1ECS(50AF/30AT)



近日発売予定(2006年8月予定)

分岐回路数 + 予備回路数	主幹 (A)	分岐回路		型式	納期 区分	ご注文品番	連係	温水器用 ブレーカ (A)	露出形	外形寸法(mm)			盤定格 (A)	
		2P1E	2P2E						標準価格(円)	タ	コ	ワサ		
20 ₊₀	50		14	6		MG520T33S3	単3	30	75,200	320	636	95	60	
									MG520T34S3					76,700
									MG520T23S3					77,900
									MG520T24S3					79,400
	60		14	6		MG620T33S3	単3	30	75,200	320	636	95	60	
									MG620T34S3					76,700
									MG620T23S3					77,900
									MG620T24S3					79,400
	75					MG720T33S3	単3	30	75,200	320	636	95	75	
									MG720T34S3					76,700
									MG720T23S3					77,900
									MG720T24S3					79,400
24 ₊₀	60		14	6		MG624T33S3	単3	30	77,000	320	670	95	60	
									MG624T34S3					78,800
									MG624T23S3					79,700
									MG624T24S3					81,500
	75					MG724T33S3	単3	30	83,000	320	670	95	75	
									MG724T34S3					84,800
									MG724T23S3					85,700
									MG724T24S3					87,500

温水器用ブレーカ30Aには安全ブレーカ(B-2HEA 30A)、40Aには配線用遮断器(B-53EC 40A)を使用しています。
 主幹100Aは製作できません。

住宅用分電盤規格適合品認定マーク

太陽光発電システム + 時間帯別電灯契約用住宅用分電盤

パールミニスマート(扉なし) 露出・半埋込形兼用:プラスチック製 マンセル8GY9.7/0.2

Yタイプ

リミッタースペース付 / 北海道・東北・東京・中部・北陸・九州各電力管内向け

主幹 (P.173~174)	③ 単3 中性線欠相保護付漏電遮断器 入線最大容量 38mm ²		→	40A/50A	GBU-53HJ	GBU-53EC
	60A	GBU-63HJ		GBU-63EC		
	75A	GBU-103KA		GBU-103KC		
分岐 (P.10)	B-1N / B-2N					

太陽光側: 中性線欠相保護付配線用遮断器
 単3の場合 B-53EC(50AF/30AT)
 単2の場合 BU-53・1ECS(50AF/30AT)



近日発売予定(2006年8月予定)

分岐回路数 + 予備回路数	主幹 (A)	分岐回路		型式	納期 区分	ご注文品番	連係	温水器用 ブレーカ (A)	標準価格 (円)	外形寸法(mm)			盤定格 (A)	
		2P1E	2P2E							テ	ヨコ	フカサ		
8+0	40	6	2	YLG408T33		YLG408T333	単3	30	60,600	320	636	73	60	
				YLG408T34		YLG408T343		40						
				YLG408T23		YLG408T233	単2	30						63,300
				YLG408T24		YLG408T243		40						
12+0	40	8	4	YLG412T33		YLG412T333	単3	30	68,400	320	636	73	60	
				YLG412T34		YLG412T343		40						
				YLG412T23		YLG412T233	単2	30						71,100
				YLG412T24		YLG412T243		40						
	50		4	YLG512T33		YLG512T333	単3	30	68,400					
				YLG512T34		YLG512T343		40						
				YLG512T23		YLG512T233	単2	30		71,100				
				YLG512T24		YLG512T243		40						
	60	4	YLG612T33		YLG612T333	単3	30	68,400						
			YLG612T34		YLG612T343		40							
			YLG612T23		YLG612T233	単2	30		71,100					
			YLG612T24		YLG612T243		40							
	75	4	YLG712T33		YLG712T333	単3	30	76,900						
			YLG712T34		YLG712T343		40							
			YLG712T23		YLG712T233	単2	30		79,600					
			YLG712T24		YLG712T243		40							
16+0	40	12	4	YLG416T33		YLG416T333	単3	30		80,700	320	670	73	60
				YLG416T34		YLG416T343		40						
				YLG416T23		YLG416T233	単2	30	83,400					
				YLG416T24		YLG416T243		40						
	50		4	YLG516T33		YLG516T333	単3	30		80,700				
				YLG516T34		YLG516T343		40						
				YLG516T23		YLG516T233	単2	30	83,400					
				YLG516T24		YLG516T243		40						
	60	4	YLG616T33		YLG616T333	単3	30	80,700						
			YLG616T34		YLG616T343		40							
			YLG616T23		YLG616T233	単2	30		83,400					
			YLG616T24		YLG616T243		40							
	75	4	YLG716T33		YLG716T333	単3	30	80,700						
			YLG716T34		YLG716T343		40							
			YLG716T23		YLG716T233	単2	30		83,400					
			YLG716T24		YLG716T243		40							

温水器用ブレーカ30Aには安全ブレーカ(B-2HEA 30A)、40Aには配線用遮断器(B-53EC 40A)を使用しています。

住宅用分電盤規格適合品認定マーク

パールミニフラット
パールミニスマート
太陽光発電システム + 時間帯別電灯契約用住宅用分電盤

太陽光発電システム + 時間帯別電灯契約用住宅用分電盤

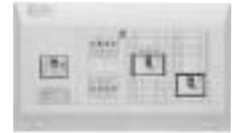
パールミニスマート(扉なし) 露出・半埋込形兼用:プラスチック製 マンセル8GY9.7/0.2

Yタイプ

リミッタースペースなし / 全電力管内向け

主幹 (P.173~174)	単3 単3中性線欠相保護付漏電遮断器	入線最大容量 38mm ²	
	40A/50A	GBU-53HJ	GBU-53EC
	60A	GBU-63HJ	GBU-63EC
	75A	GBU-103KA	GBU-103KC
分岐 (P.10)	B-1N / B-2N		

太陽光側: 中性線欠相保護付配線用遮断器
 単3の場合 B-53EC(50AF/30AT)
 単2の場合 BU-53・1ECS(50AF/30AT)



近日発売予定(2006年8月予定)

分岐回路数 + 予備回路数	主幹 (A)	分岐回路		型式	納期 区分	ご注文品番	連係	温水器用 ブレーカ (A)	標準価格 (円)	外形寸法(mm)			盤定格 (A)
		2P1E	2P2E							タテ	ヨコ	フサ	
8+0	40	6	2	YG408T33		YG408T333	単3	30	49,900	320	568	73	60
				YG408T34		YG408T343		40	51,400				
				YG408T23		YG408T233	単2	30	52,600				
				YG408T24		YG408T243		40	54,100				
12+0	40	8	4	YG412T33		YG412T333	単3	30	57,600	320	568	73	60
				YG412T34		YG412T343		40	59,100				
				YG412T23		YG412T233	単2	30	60,300				
				YG412T24		YG412T243		40	61,800				
	50		4	YG512T33		YG512T333	単3	30	57,600	320	568	73	60
				YG512T34		YG512T343		40	59,100				
				YG512T23		YG512T233	単2	30	60,300				
				YG512T24		YG512T243		40	61,800				
	60	4	YG612T33		YG612T333	単3	30	57,600	320	568	73	60	
			YG612T34		YG612T343		40	59,100					
			YG612T23		YG612T233	単2	30	60,300					
			YG612T24		YG612T243		40	61,800					
16+0	40	12	4	YG416T33		YG416T333	単3	30	62,900	320	636	73	60
				YG416T34		YG416T343		40	64,400				
				YG416T23		YG416T233	単2	30	65,600				
				YG416T24		YG416T243		40	67,100				
	50		4	YG516T33		YG516T333	単3	30	62,900	320	636	73	60
				YG516T34		YG516T343		40	64,400				
				YG516T23		YG516T233	単2	30	65,600				
				YG516T24		YG516T243		40	67,100				
	60	4	YG616T33		YG616T333	単3	30	62,900	320	636	73	60	
			YG616T34		YG616T343		40	64,400					
			YG616T23		YG616T233	単2	30	65,600					
			YG616T24		YG616T243		40	67,100					
	75	4	YG716T33		YG716T333	単3	30	62,900	320	636	73	75	
			YG716T34		YG716T343		40	64,400					
			YG716T23		YG716T233	単2	30	65,600					
			YG716T24		YG716T243		40	67,100					

温水器用ブレーカ30Aには安全ブレーカ(B-2HEA 30A)、40Aには配線用遮断器(B-53EC 40A)を使用しています。
 主幹100Aは製作できません。

住宅用分電盤規格適合品認定マーク

太陽光発電システム + 時間帯別電灯契約用住宅用分電盤

パールミニスマート(扉なし) 露出・半埋込形兼用:プラスチック製 マンセル8GY9.7/0.2

Yタイプ

リミッタースペースなし/全電力管内向け

主幹 (P.173~174)	50A	GBU-53HJ	→	GBU-53EC
	60A	GBU-63HJ		GBU-63EC
	75A	GBU-103KA		GBU-103KC
分岐 (P.10)	B-1N / B-2N			

近日発売予定(2006年8月予定)

太陽光側:中性線欠相保護付配線用遮断器
 単3の場合 B-53EC(50AF/30AT)
 単2の場合 BU-53・1ECS(50AF/30AT)



分岐回路数 + 予備回路数	主幹 (A)	分岐回路		型式	納期 区分	ご注文品番	連係	温水器用 ブレーカ (A)	標準価格 (円)	外形寸法(mm)			盤定格 (A)
		2P1E	2P2E							深	コ	フカサ	
20+0	50	14	6	YG520T33		YG520T333	単3	30	70,700	320	636	73	60
				YG520T34		YG520T343		40	72,200				
				YG520T23		YG520T233	単2	30	73,400				
				YG520T24		YG520T243		40	74,900				
	60			YG620T33		YG620T333	単3	30	70,700				
				YG620T34		YG620T343		40	72,200				
				YG620T23		YG620T233	単2	30	73,400				
				YG620T24		YG620T243		40	74,900				
	75			YG720T33		YG720T333	単3	30	70,700				
				YG720T34		YG720T343		40	72,200				
				YG720T23		YG720T233	単2	30	73,400				
				YG720T24		YG720T243		40	74,900				
24+0	60	18	6	YG624T33		YG624T333	単3	30	71,200	320	670	73	60
				YG624T34		YG624T343		40	73,000				
				YG624T23		YG624T233	単2	30	73,900				
				YG624T24		YG624T243		40	75,700				
	75			YG724T33		YG724T333	単3	30	79,000				
				YG724T34		YG724T343		40	80,800				
				YG724T23		YG724T233	単2	30	81,700				
				YG724T24		YG724T243		40	83,500				

温水器用ブレーカ30Aには安全ブレーカ(B-2HEA 30A)、40Aには配線用遮断器(B-53EC 40A)を使用しています。
 主幹100Aは製作できません。

住宅用分電盤規格適合品認定マーク

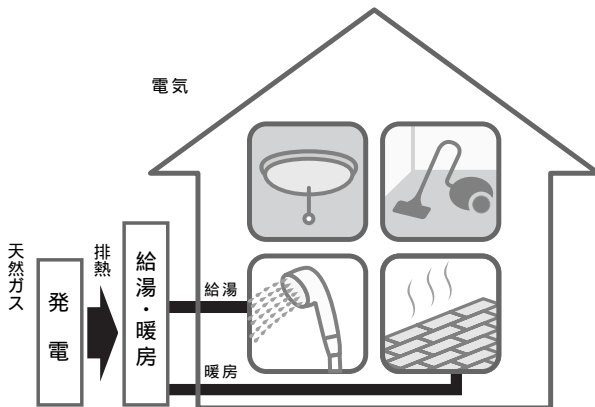
パールミニフラット
 パールミニスマート
 太陽光発電システム + 時間帯別電灯契約用住宅用分電盤

家庭用ガス発電・給湯暖房機用 / 家庭用ガス発電・給湯暖房機 + 太陽光発電システム用住宅用分電盤

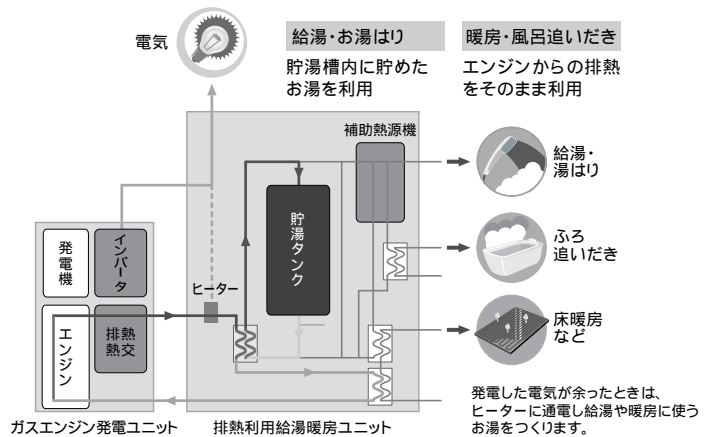
家庭用ガス発電・給湯暖房機、太陽光発電システムなど
 多様化する電気設備に対応してコンパクトに
 一つにまとめたパールミニフラットです。



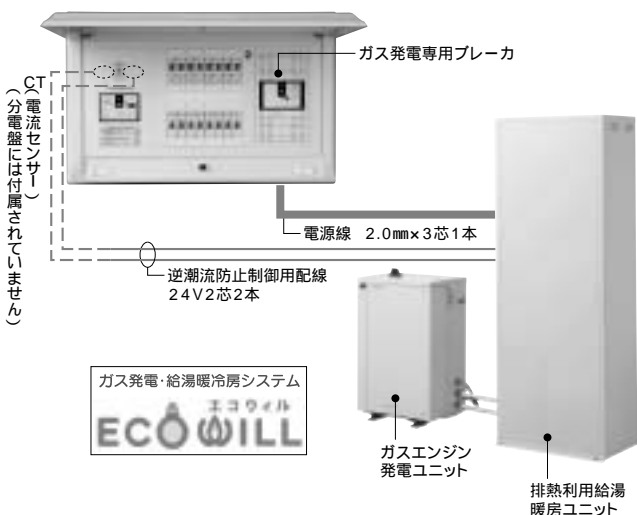
家庭用ガスエンジンコ-ジェネレーションシステム



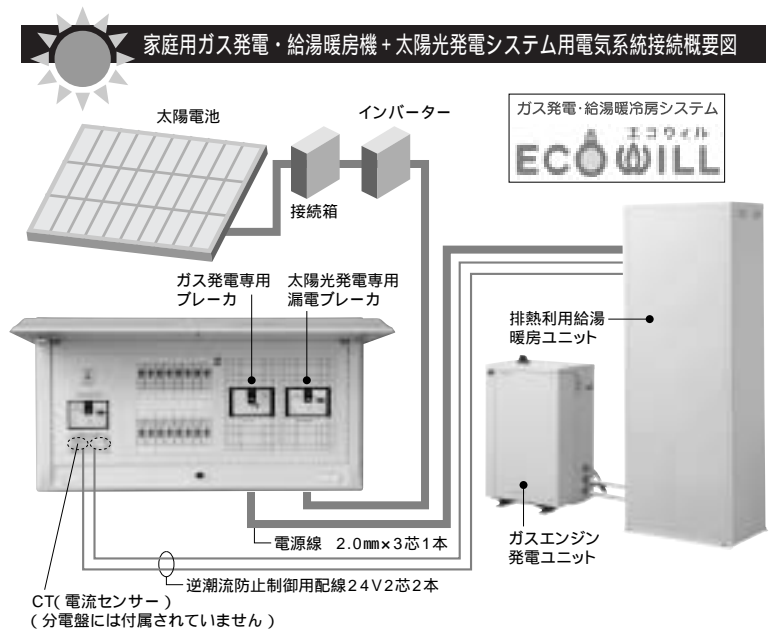
家庭用ガス発電・給湯暖房機のしくみと熱の利用先



家庭用ガス発電・給湯暖房機用電気系統接続概要図



家庭用ガス発電・給湯暖房機 + 太陽光発電システム用電気系統接続概要図



家庭用ガス発電・給湯暖房機用

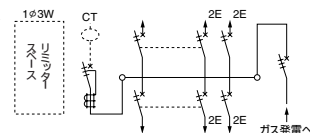
パールミニフラット(扉付) 露出・半埋込形兼用：プラスチック製 マンセル8GY9.7 / 0.2

Mタイプ

リミッタースペース付 / 北海道・東北・東京・中部・北陸・九州各電力管内向け

主幹 (P.173~174)	単3 単3中性線欠相保護付漏電遮断器		
	40A/50A	GBU-53HJ	GBU-53EC
	60A	GBU-63HJ	GBU-63EC
分岐 (P.10)	75A	GBU-103KA	GBU-103KC
	B-1N / B-2N		

近日発売予定(2006年8月予定)



分岐回路数 + 予備回路数	主幹 (A)	分岐回路		ガス 発電側 (A)	納期 区分	型式	標準価格 (円)	外形寸法(mm)			盤定格 (A)
		2P1E	2P2E					タテ	ヨコ	フカサ	
12 ₊₀	40	8	4	20		MLG412GS3	54,250	320	568	110	60
	50					MLG512GS3					60
	60					MLG612GS3					75
16 ₊₀	40	12	4			MLG416GS3	62,150	320	568	110	60
	50					MLG516GS3					75
	60					MLG616GS3					75
	75					MLG716GS3					75
20 ₊₀	50	14	6			MLG520GS3	70,750	320	636	110	60
	60					MLG620GS3					75
	75					MLG720GS3					75
24 ₊₀	60	18	6			MLG624GS3	78,550	320	636	110	60
	75					MLG724GS3					75
28 ₊₀	75	22	6	MLG728GS3	83,250	320	670	110	75		

埋込形は、別途ご用命ください。
 ガス発電側には配線用遮断器を使用しています。(B-33EC)
 Yタイプ(扉なし)については、別途ご用命ください。

パールミニフラット

家庭用ガス発電・給湯暖房機用 / 家庭用ガス発電・給湯暖房機 + 太陽光発電システム用住宅用分電盤

住宅用分電盤規格適合品認定マーク

家庭用ガス発電・給湯暖房機用

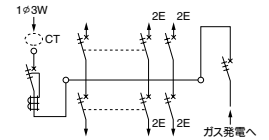
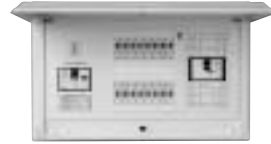
パールミニフラット(扉付) 露出・半埋込形兼用：プラスチック製 マンセル8GY9.7/0.2

Mタイプ

リミッタースペースなし/全電力管内向け

主幹 (P.173~174)	単3 単3 中性線欠相保護付漏電遮断器		
	40A/50A	GBU-53HJ	GBU-53EC
	60A	GBU-63HJ	GBU-63EC
分岐 (P.10)	75A/100A	GBU-103KA	GBU-103KC
	B-1N / B-2N		

☐ 近日発売予定(2006年8月予定)



分岐回路数 + 予備回路数	主幹 (A)	分岐回路		ガス 発電側 (A)	納期 区分	型式	標準価格 (円)	外形寸法(mm)			盤定格 (A)						
		2P1E	2P2E					タテ	ヨコ	フカサ							
12 ₊₀	40	8	4	20		MG412GS3	46,750	320	466	95	60						
	50					MG512GS3					60						
	60					MG612GS3					60						
16 ₊₀	40	12	4			20		MG416GS3	52,950	320	500	95	60				
	50							MG516GS3					60				
	60							MG616GS3					100				
	75							MG716GS3					100				
20 ₊₀	50	14	6					20		MG520GS3	61,250	320	568	95	60		
	60									MG620GS3					60		
	75									MG720GS3					100		
	100									MG1020GS3					100		
24 ₊₀	60	18	6							20		MG624GS3	69,250	320	568	95	60
	75			MG724GS3	60												
	100			MG1024GS3	100												
28 ₊₀	60	22	6	20								MG628GS3	75,800	320	636	95	60
	75					MG728GS3	60										
	100					MG1028GS3	100										
32 ₊₀	75	26	6			20						MG732GS3	82,700	320	636	95	100
	100											MG1032GS3	94,000				100
36 ₊₀	100	30	6					20				MG1036GS3	101,000	320	670	95	100

埋込形は、別途ご用命ください。
 ガス発電側には配線用遮断器を使用しています。(B-33EC)
 Yタイプ(扉なし)については、別途ご用命ください。

パールミニフラット

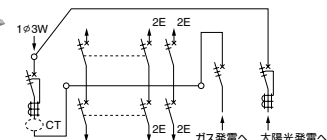
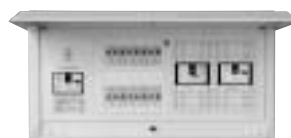
家庭用ガス発電・給湯暖房機用/家庭用ガス発電・給湯暖房機+太陽光発電システム用住宅用分電盤

住宅用分電盤規格適合品認定マーク

リミッタースペースなし / 全電力管内向け

主幹 (P.173~174)	単3 単3中性線欠相保護付漏電遮断器		
	60A	GBU-63HJ	GBU-63EC
分岐 (P.10)	75A/100A	GBU-103KA	GBU-103KC
	B-1N / B-2N		

近日発売予定(2006年8月予定)



分岐回路数 + 予備回路数	主幹 (A)	分岐回路		ガス発電側 (A)	太陽光側ブレーカ (A)	納期区分	型式	標準価格 (円)	外形寸法 (mm)			盤定格 (A)
		2P1E	2P2E						タテ	ヨコ	フカサ	
16+0	60	12	4	20	30		MG616TGS	74,900	320	636	95	60
	75						MG716TGS					100
	100						MG1016TGS					85,900
20+0	75	14	6	20	30		MG720TGS	83,400	320	636	95	100
	100						MG1020TGS					94,400
24+0	75	18	6	20	30		MG724TGS	91,500	320	670	95	100
	100						MG1024TGS					102,500

埋込形は、別途ご用命ください。

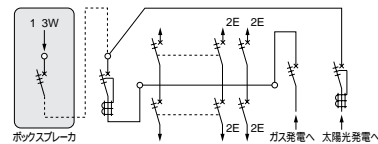
ガス発電側には配線用遮断器を使用しています。(B-33EC)

太陽光側には漏電遮断器を使用しています。(GBU-53・1ECS)

Yタイプ(扉なし)については、別途ご用命ください。

ボックスブレーカ(配線用遮断器組込み)

単3



配線用遮断器	極数(P) 素子数(E)	フレーム (AF)	定格電流 (A)	納期区分	型式	標準価格 (円)	外形寸法 (mm)		
							タテ	ヨコ	フカサ
B-63EC	3P3E	60	60		SP-1A-60	11,100	314	160	77
B-103KC	3P3E	100	75		SP-1A-75	18,200			
			100		SP-1A-100				

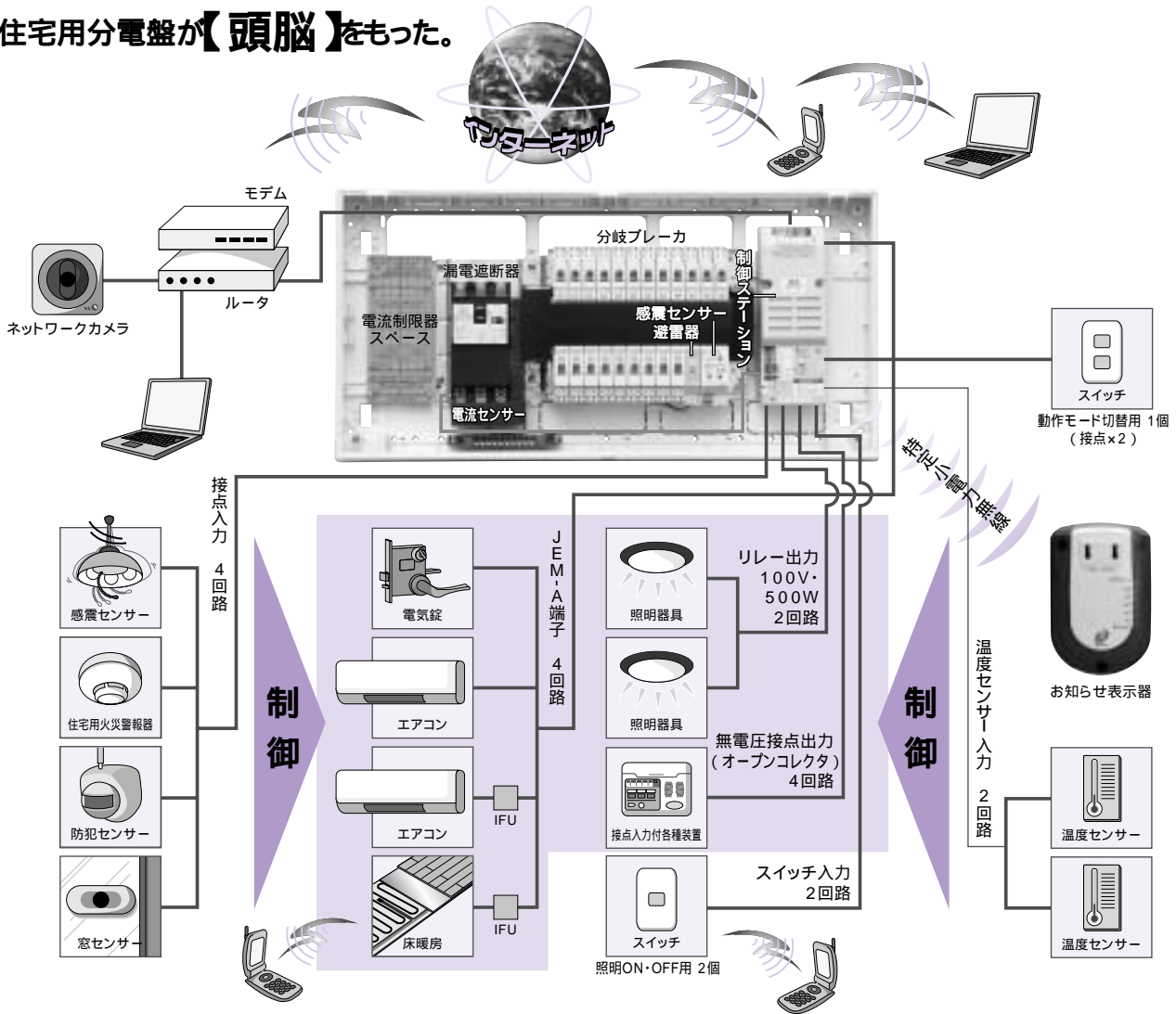
パールミニフラット

家庭用ガス発電・給湯暖房機用 / 家庭用ガス発電・給湯暖房機 + 太陽光発電システム用住宅用分電盤

ネットワークと融合した、全く新しい発想の住宅用分電盤!!



住宅用分電盤が【**頭脳**】をもった。



パールミニフラット パールミニスマート e-分電盤

電気を使いすぎた場合、エアコンや床暖房を自動停止、全停電を防止
電気の使用量が下がると自動的に運転を再開

1 電気の使用量を光と音でお知らせ
「電気の使いすぎです」
「まもなく電源を切ります」
「電源を切りました」
「電気が使えます」

電気の使いすぎによる全停電を防止

外出先からエアコンや床暖房を操作して、帰宅前に快適温度に設定
照明を操作して、在宅を装う「いるふり防犯」

感震センサーが、地震を感知した場合や住宅用火災警報器が火災を感知した場合、照明を自動点灯し安全に避難

防犯センサーが侵入者を検知した場合、携帯電話やパソコンにメールで通知、照明を自動点灯し威嚇

2 外出先から、携帯電話やパソコンで家電機器を操作

カメラを接続し、外出先から家の中の様子をチェック

外出先から電気錠の施錠確認と施錠

3 センサーに連動した照明の自動点灯とメール通知

e-分電盤 ピークカットの動作について

各部の名称とはたらき

e-分電盤

お知らせ表示器



e-分電盤とお知らせ表示器のあいだは無線で通信!

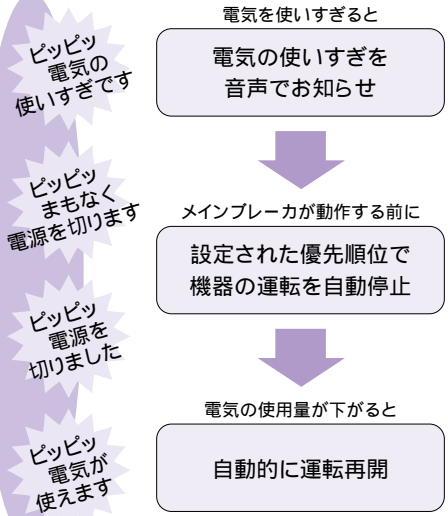
2階のように、e-分電盤から離れた場所でも、コンセントがあればお知らせ表示器はどこでも設置OK!

通信可能距離:見通して、約10m障害物のないこと



- コンセント(1口)
機器用コンセントを付けていますので、お知らせ表示器でコンセントをつぶすことがありません。
- 電流表示
使用電流の割合を20%刻み6段階でレベル表示します。(ピークカット動作中は点滅表示します。)
- 電源/受信表示
電源がONの状態であることと、電波が受信できている状態をランプで表示しています。(未受信の場合は点滅します。)
- スピーカー(裏面)
電気の使いすぎを音声でお知らせします。

ピークカット機能 動作フロー



遮断 電気を使いすぎると使用電流 に応じて設定された優先順位1 2 3 4の順で遮断します。

条件		ステップ1: お知らせ 「電気の使いすぎです」	ステップ2: お知らせ 「まもなく電源を切ります」	ステップ3: 負荷を遮断 「電源を切りました」
SB	主開閉器			
<100%	<90%	不動作	なし	不動作
100%	<110%	3分ごと	なし	不動作
110%	<120%	10秒ごと	40秒	45秒
120%	<140%	5秒ごと	10秒	15秒
140%	140%	なし	なし	2秒

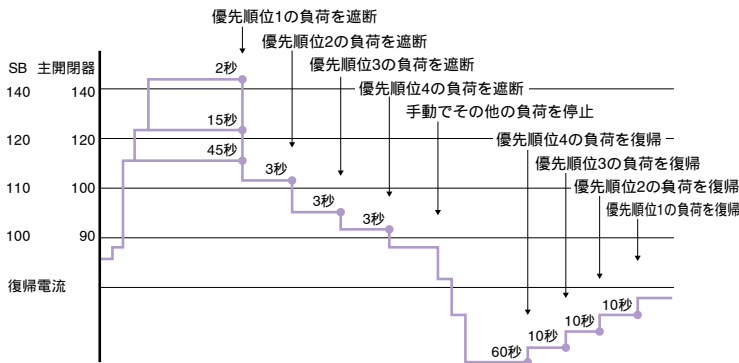
優先順位1の負荷を遮断後 100%(主開閉器・90%)の時、3秒以内に優先順位2 3 4の順に遮断を行います。音声によるお知らせは、無線通信を使用しているため、通信タイミングによる遅れが発生する場合があります。

復帰

定格電流	復帰電流	
	SB	主開閉器
20A	10A	8A
30A	21A	18A
40A	32A	28A
50A	42A	38A
60A	52A	48A
75A	-	63A
100A	-	88A

設定された定格電流に対する復帰電流が約1分間継続すると優先順位4の負荷を自動復帰します。その後、復帰電流が約10秒間継続すると、優先順位3 2 1の順で自動復帰します。

タイミングチャート

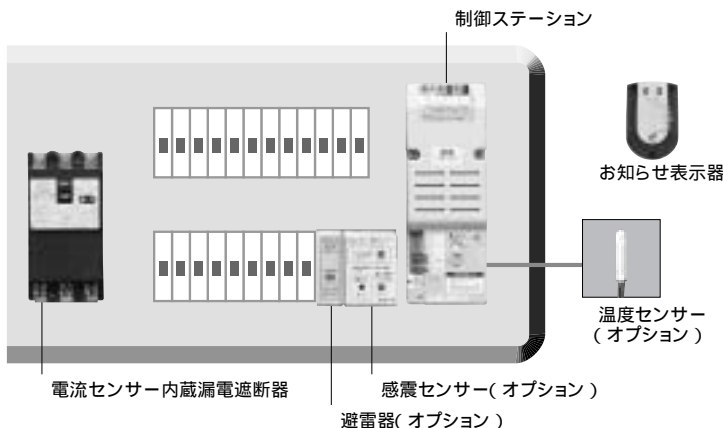


タイミングを模式的に表したものであり、電流値の増減など、実際と異なる場合があります。

お知らせ表示器 AMC-SC	
概要	電気の使いすぎや、ピークカットの動作などを音声でお知らせするセンサーと連動して機器を動作させる場合、連動前に警報音でお知らせする
定格電圧	AC100V
音声警報	・使用電流が100%以上のとき...「ピッピ 電気の使いすぎです」 ・ピークカット機能または、地震による揺れて負荷機器を停止する前...「ピッピ まもなく電源を切ります」 ・ピークカット機能で負荷機器を停止した後...「ピッピ 電源を切りました」 ・ピークカット機能で停止していた負荷機器の運転を再開したとき...「ピッピ 電気が使えます」 ・センサーと連動して機器を動作させる前...「ピッピ」
表示	設定電流に対する使用電流の割合(%)を6個のLEDによりレベル表示、ピークカット動作中はLEDを点滅
消費電力	0.7W(警報時:1W)
外形寸法	コンセント差込型 H75×W50×D37.5(mm)

感震センサーユニット ES-2Sが必要です。

e-分電盤 価格



主な組み合わせパターン	納期区分	標準価格(円)	注1
1 + +		112,600 + 住宅用分電盤の価格	-1
2 + + +		120,700 + 住宅用分電盤の価格	-2
3 + + +		126,900 + 住宅用分電盤の価格	-3
4 + + + +		135,000 + 住宅用分電盤の価格	-4

表示の価格には住宅用分電盤の価格は含まれておりません。別途、住宅用分電盤の価格を加算してください。(付属機器、大型付属機器取付スペース付に限ります) 住宅用分電盤は弊社商品に限ります。表示の価格にはCT付の主幹組替価格と工賃が含まれています。温度センサーの組み合わせについては別途お問い合わせください。制御ステーション単体の販売はありません。注1. 元となる住宅用分電盤の分岐回路数のうち減少する回路数。

1. 制御ステーションの仕様

一般仕様	定格電圧	AC100V
	消費電力	待機時4W以下 最大10W
HA端子(JEM-A端子)	回路数	4回路(ヒロセ電機 DF11-8DP-2DS)
	接続可能なHA機器	すべてのHA(JEM-A)端子付エアコン、床暖房と動作確認済みの電気錠コントローラ(施錠動作のみ)
	モード	エアコン4台モードとエアコン3台+電気錠1台モードをディップスイッチで切替え可能
	接続	HA端子1、2...HA機器直接接続(1.9mまで)、IFU経由のいずれか HA端子3、4...IFU経由専用
	最大線路長	30m(ただし1.9mを超える場合は別売のIFUが必要)
負荷端子	回路数	2回路(サトーパーツ ML-880-S2L)
	負荷の定格	インバータ蛍光灯 200W以下 / 1回路、白熱電球 500W以下 / 1回路、モータ負荷 100W以下 / 1回路
センサー入力端子 (接点入力)	端子数	4
	定格	24±6V 13mA
CT接続端子	接続可能なセンサー、数量	CT(60A・100A)、2個(当社製専用品を使用)
アナログ入力端子	接続可能なセンサー、数量	サーミスタセンサー、2個(当社製専用品を使用)(オプション)
出力端子	端子数	4(オープンコレクタ出力)
	定格	24V 100mA
手動操作スイッチ 入力端子	端子数	2
	定格	24±6V 13mA
動作モード切替スイッチ入力端子	接続可能なスイッチの数	2(各1線+GND共通の3線配線)
	定格	24±6V 13mA

2. 制御ステーションのおもな機能

ピークカット	概要	電気を使いすぎたときに、接続されたエアコンなどの運転を停止し、全停電を防ぐ
	定格電流設定値	20A、30A、40A、50A、60A
	回路方式	単相3線式専用
	電流検出方式	L1相とL2相のベクトル合成和電流を検出(SB) L1相とL2相の大きい方の電流を検出(主開閉器)
	制御可能な回路数	4回路
	対象機器	HA(JEM-A)端子4回路、内蔵リレー2回路、接点出力4回路のうち、いずれか4回路
	負荷の制御	検出電流に応じ、音声メッセージでお知らせ、設定された優先順位1~4の回路を自動停止、自動復帰
	停止優先順位	優先順位1 2 3 4(各優先順位の負荷はパソコンで設定可能)
遠隔操作	概要	パソコンや携帯電話のブラウザで、制御ステーションに接続された機器を操作する
	操作対象	負荷端子(1、2)、HA端子(1~4)、出力端子(1~4)
メール送信	概要	メール送信トリガにしたがって、メール送信する
	メール送信トリガ	・制御ステーションに接続したセンサーから出力があったとき ・制御ステーションに接続したアナログセンサー(温度、電流)の測定値が設定された値を超えたとき ・ネットワークカメラから送信された画像ファイルを受信したとき ・ピークカットが終了し、機器操作が可能になったとき ・リマインダによる送信(パスワードを忘れたときに使用)
	メール送信の遅延時間設定	0~20分の間で設定可能
	メール送信先アドレス設定可能数	10
	連動と動作モード	概要 センサーと機器の連動設定を2セットで登録することができる(在宅時の警戒、外出時の警戒など) 設定 センサーと連動させる機器の組み合わせ、連動までの遅延時間を各動作モードごとに設定可能
タイマー動作	概要	設定したタイミングで負荷機器をON/OFFする
	設定	曜日、時、分を設定可能
画像閲覧 ¹	概要	現在の画像、保存画像を動画、静止画でパソコン、携帯電話のブラウザに表示する
	現在の動画閲覧	パソコンを用いてネットワークカメラのwebページから閲覧可能
	現在の静止画閲覧	パソコン、携帯電話を用いてwebページから閲覧可能 但し、パソコンではネットワークカメラのwebページを閲覧
	保存静止画の閲覧	パソコン、携帯電話を用いてwebページから閲覧可能
画像保存 ¹	概要	ネットワークカメラが撮影した静止画像を保存する
	保存可能枚数(参考値)	約50枚(解像度320×240で保存した場合の計算値)
	同一LAN内のカメラ接続台数	5台

¹ 画像閲覧、保存には別途当社指定のネットワークカメラが必要です。
カメラについては弊社ホームページをご覧ください。

3. e-分電盤に接続可能なパソコン、携帯電話

パソコン・OS	Windows98、Me、NT4.0、2000、XP日本語版 ²
	MacOS9.2、MacOSX10.3(日本語版) ²
パソコン・ブラウザ	Internet Explorer5.0(日本語版)以降、Netscape Navigator4.7(日本語版)以降、safari1.0以降
携帯電話	DoCoMo、au、vodafone (動作確認機種一覧を弊社ホームページに掲載予定)

² 使用するブラウザ、OSによっては一部機能が動作しない場合があります。

オプション

感震センサーユニット ES-2S	
概要	地震による揺れを検出して、接点出力を出し、3分後に主幹ブレーカを動作させる
定格電圧	AC100V
センサー感度	震度5強相当
接点出力	オープンコレクタ出力 30V20mA

避雷器 LA-1	
概要	誘導雷によるサージから負荷機器を保護する
適用回路	1φ3W AC100 / 200V
公称放電電流	5kA(8 / 20 μs)
電圧保護レベル	線間：800V以下 対地間：1500V以下

電化おまかせばんシリーズ一覧

給湯・厨房・空調などをすべて電気でまかなう電化住宅に最適な住宅用分電盤です。電気温水器・IHクッキングヒーターなどの目的・用途にあわせた安全・あしんをお選びください。

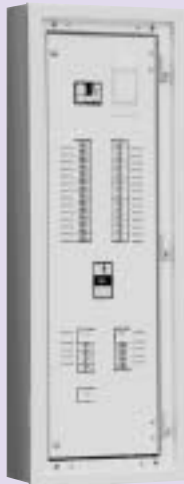
オール電化住宅用分電盤(パールミニブレーカ組み込み)

タテ型コンパクトタイプ

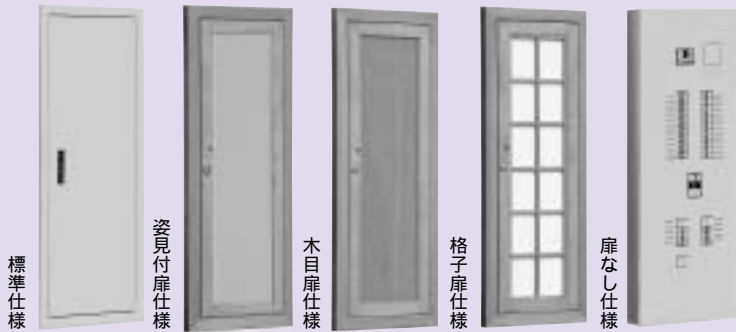
P.343

樹脂製コンパクトタイプ

P.345



電灯回路用分電盤・蓄熱回路用分電盤・電気温水器用ブレーカを一つにした機能的な分電盤です。扉は、玄関・廊下・居間など取り付け場所に合わせて4つのデザインからお選びいただけます。別途扉を用意していただく場合のために扉なしタイプもございます。



標準仕様

姿見付扉仕様

木目扉仕様

格子扉仕様

扉なし仕様



リミッタースペース付



リミッタースペースなし

IHクッキングヒーター用住宅用分電盤

IHクッキングヒーター用 + 電灯・コンセント

P.346



IHクッキングヒーター用ブレーカを住宅用分電盤に1回路搭載しました。

主幹漏電遮断器：**GBU-53・1EC**
GBU-63・1EC

分岐：パールミニブレーカ：**B-1N、B-2N**
電灯・コンセント **2P1E 20A**
2P2E 20A
IHクッキングヒーター用 **2P2E 30A**

太陽光発電システム + IHクッキングヒーター + 電灯・コンセント



太陽光発電システム用住宅用分電盤にIHクッキングヒーター用ブレーカを搭載しました。

主幹漏電遮断器：**GBU-53EC**
GBU-63EC

分岐：パールミニブレーカ：**B-1N、B-2N**
電灯・コンセント **2P1E 20A**
2P2E 20A
IHクッキングヒーター用 **2P2E 30A**

電気温水器 + IHクッキングヒーター + 電灯・コンセント



時間帯別電灯契約用住宅用分電盤にIHクッキングヒーター用ブレーカを搭載しました。

主幹漏電遮断器：**GBU-53・1EC**
GBU-63・1EC

分岐：パールミニブレーカ：**B-1N、B-2N**
電灯・コンセント **2P1E 20A**
2P2E 20A
IHクッキングヒーター用 **2P2E 30A**

太陽光発電システム + 電気温水器 + IHクッキングヒーター + 電灯・コンセント



太陽光発電システム + 時間帯別電灯契約用住宅用分電盤にIHクッキングヒーター用ブレーカを搭載しました。

主幹漏電遮断器：**GBU-53EC**
GBU-63EC

分岐：パールミニブレーカ：**B-1N、B-2N**
電灯・コンセント **2P1E 20A**
2P2E 20A
IHクッキングヒーター用 **2P2E 30A**

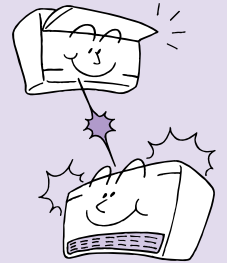
住宅用蓄熱分電盤(パールミニブレーカ組み込み)

P.351

1系統



標準化で低コストを実現し、さらに蓄熱での電力有効利用ができます。省施工・省スペースで設計の手間もはぶいたスマートなデザインです。

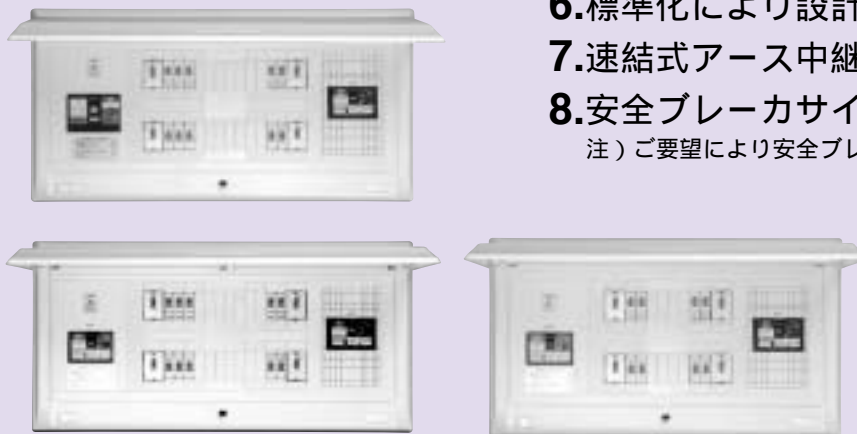


特長

1. 大幅な低コスト
2. 納期の大幅短縮
3. 省施工、省スペース
4. 扉付・スマートなデザイン
5. 蓄熱用として全国で利用可能
6. 標準化により設計の手間が不要
7. 速結式アース中継端子(10P)を標準装備
8. 安全ブレーカサイズ40A組み込み

注) ご要望により安全ブレーカサイズの50A組み込み可能です。

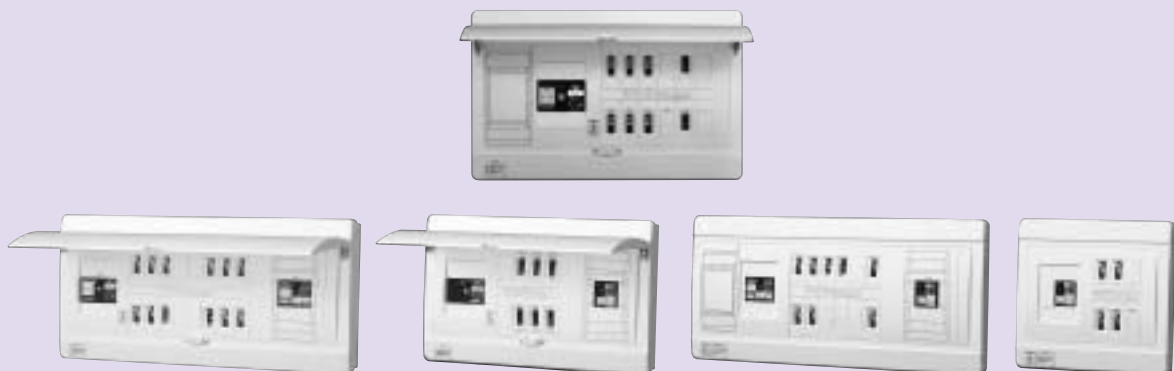
2系統



蓄熱暖房回路も一つにまとめて、パールミニブレーカ組み込みのパールミニフラットで大幅な省施工・省スペースが実現できます。

住宅用蓄熱分電盤(安全ブレーカ組み込み)

P.353



オール電化住宅用分電盤(パールミニブレーカ組み込み)

オール電化住宅用分電盤タテ型コンパクトタイプ

IHクッキングヒーター、
電気温水器、蓄熱暖房など
オール電化に必要な機能はすべて「おまかせ!」



「オール電化住宅用分電盤」は、電灯回路用分電盤・蓄熱回路用分電盤・電気温水器用ブレーカを一つにした機能的な分電盤です。純和風の家から洋風住宅まで、どんなスタイルのお住いにも違和感なく設置できます。扉は、玄関・廊下・居間など取り付け場所に合わせて4つのデザインからお選びいただけます。扉を別途用意していただく場合のために扉なしのタイプも用意しました。

オール電化住宅用分電盤(パールミニブレーカ組み込み)



30%
小型化
軽量化

従来品
最大
1640mm



従来品よりさらにコンパクトに!

最大
1150mm



標準仕様



姿見付扉仕様

玄関や廊下に違和感なくとけこむミラータイプ。実用性も兼ね備えた扉で、インテリアの幅も広がります。



木目扉仕様

シンプルな木目タイプのデザイン。ナチュラルなイメージのお部屋にやさしくマッチします。



格子扉仕様

和・洋を問わず、どんな空間にもびったり合う格子柄。落ち着いた趣を演出するデザインです。



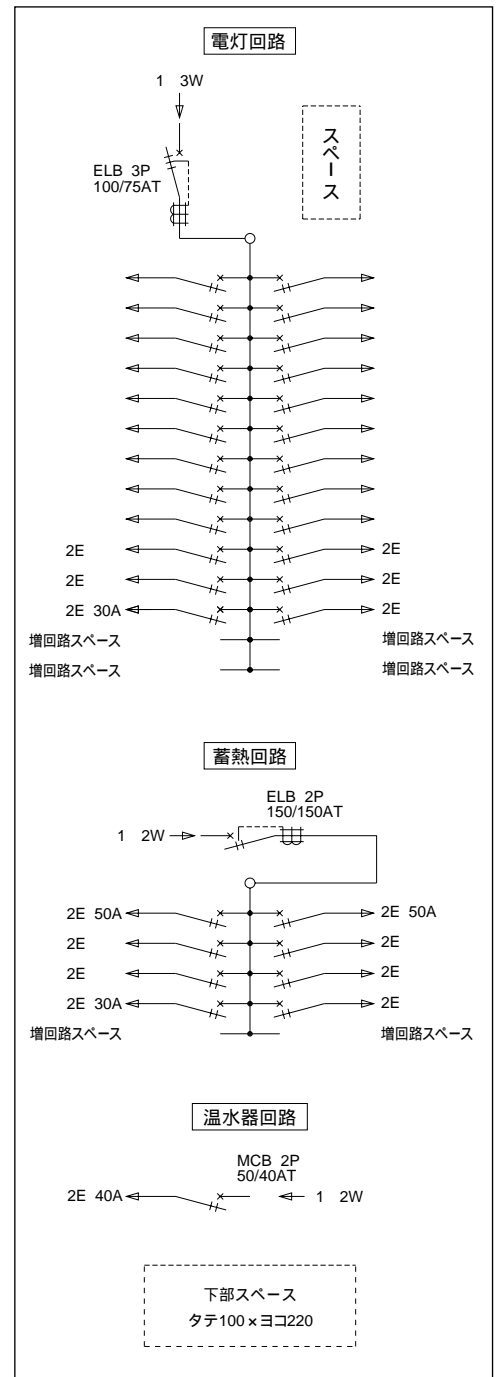
扉なし仕様

特長

1. 電灯回路分電盤・蓄熱回路分電盤・電気温水器用ブレーカを一つのボックスに収納。
2. 安全ブレーカの1/2サイズの「パールミニブレーカ」の採用で大巾に小型・軽量化し、低価格を実現しました。
3. 高さが30%小さくなり、小さなスペースにも設置できます。ボックス幅も間仕切に合うよう400mmに設定。
4. 多用途に機器類を組み込みできるスペースを設けました。
5. 100-200V切り替えもねじ式のワンタッチ構造で、電圧切替の作業性が向上しました。
6. 速結式アース中継端子を標準装備することで、アース線配線作業が容易になりました。
7. パールミニブレーカと互換寸法のパールミニ漏電ブレーカを分岐回路に組込可能です。



仕様 ボックスサイズ/H1,100xW400xD120(スチール製)



オール電化住宅用分電盤(パールミニブレーカ組み込み)

分電盤仕様			
電灯回路	主幹	ELB 3P 75A	1
	分岐	2P1E 20A	18
		2P2E 20A	5
		2P2E 30A(200V仕様)	1
		パールミニ漏電ブレーカ	(注)
太陽光発電システム対応配線用遮断器	MCB 3P 50A	(注)	
蓄熱回路	主幹	ELB 2P 150A	1
	分岐 (深夜電力22.4kw以下)	2P2E 20A	5
		2P2E 30A	1
		2P2E 40A	(注)
		2P2E 50A	2
電気温水器回路	2P2E 40A	1	

(注) 組込み可能です。別途お問合せください。

扉仕様	納期区分	型式	標準価格(円)
標準仕様		TADP-1	185,000
姿見付扉仕様		TADP-3	275,000
木目扉仕様		TADP-11	
格子扉仕様		TADP-4	
扉なし仕様		TADP-12	170,000

オール電化住宅用分電盤(パールミニブレーカ組み込み)

パールミニフラット(扉付) 露出・半埋込形兼用:プラスチック製 マンセル8GY9.7/0.2

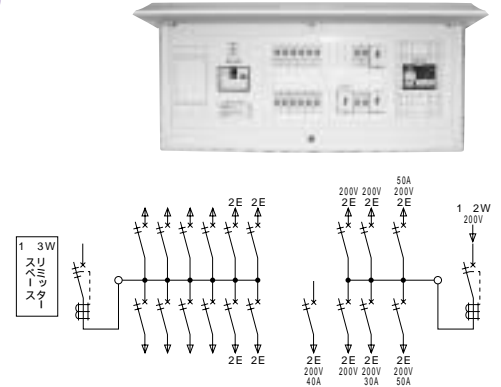
オール電化住宅用分電盤 樹脂製コンパクトタイプ

電灯回路用分電盤・蓄熱回路用分電盤・電気温水器用ブレーカを一つの樹脂製ボックスにした分電盤です。

リミッタースペース付 / 北海道・東北・東京・中部・北陸・九州各電力管内向け

電灯回路			
主幹 (P.170~171)	60A	GBU-63・1HJA	➡ GBU-63・1EC
	75A	GBU-73・1KB	
分岐 (P.10)	B-1N / B-2N		
蓄熱回路			
主幹 (P.181)	100A	GB-103KA	➡ GB-103KC
分岐 (P.10・17)	20A、30A B-2N / 50A B-2HA(深夜電力15kw以下)		
温水器分岐(単独回路)			
分岐 (P.17)	40A B-2HA		

☐ 近日発売予定(2006年8月予定)

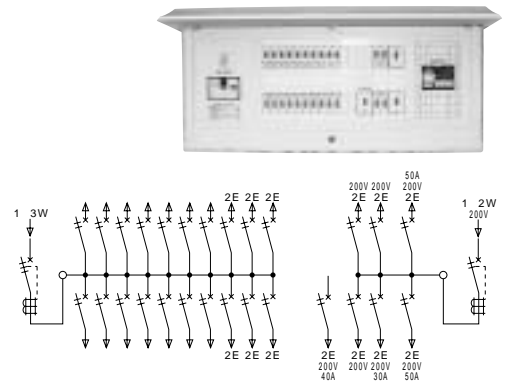


型式	納期区分	ご注文品番	電灯回路			蓄熱回路			温水器	標準価格(円)	外形寸法(mm)			
			主幹(A)	2P1E	2P2E	主幹(A)	2P2E		2P2E		タテ	ヨコ	フカサ	
MLG3612AD		MLG3612ADS3	60	8	4	100	3	1	2	1	71,500	320	670	110
MLG3712AD		MLG3712ADS3	75	8	4	100	3	1	2	1	77,200	320	670	110

リミッタースペースなし / 全電力管内向け

電灯回路				
主幹 (P.170~171)	60A	GBU-63・1HJA	➡ GBU-63・1EC	
	75A	GBU-73・1KB		GBU-73・1KC
	100A	GBU-103・1KB		GBU-103・1KC
分岐 (P.10)	B-1N / B-2N			
蓄熱回路				
主幹 (P.181)	100A	GB-103KA	➡ GB-103KC	
分岐 (P.10・17)	20A、30A B-2N / 50A B-2HA(深夜電力15kw以下)			
温水器分岐(単独回路)				
分岐 (P.17)	40A B-2HA			

☐ 近日発売予定(2006年8月予定)



型式	納期区分	ご注文品番	電灯回路			蓄熱回路			温水器	標準価格(円)	外形寸法(mm)			
			主幹(A)	2P1E	2P2E	主幹(A)	2P2E		2P2E		タテ	ヨコ	フカサ	
MG3620AD		MG3620ADS3	60	14	6	100	3	1	2	1	77,900	320	670	95
MG3720AD		MG3720ADS3	75	14	6	100	3	1	2	1	83,700	320	670	95
MG31020AD		MG31020ADS3	100	14	6	100	3	1	2	1	94,400	320	670	95

オール電化住宅用分電盤(パールミニブレーカ組み込み)

オール電化住宅用分電盤(パールミニブレーカ組み込み)

パールミニフラット・パールミニスマート(扉付・扉なし) 露出・半埋込形兼用:プラスチック製 マンセル8GY9.7/0.2

IHクッキングヒーター用住宅用分電盤

給湯・厨房・空調などをすべて電気でまかなう
電化住宅に最適な住宅用分電盤です。

電気温水器・IHクッキングヒーターなどの目的・用途に
あわせた安全・あんしんをお選びください。

IHクッキングヒーター用+電灯・コンセント

IHクッキングヒーター用ブレーカを住宅用分電盤に1回路搭載しました。

IHクッキングヒーター用ブレーカ
30Aブレーカ(200V配線済)

分岐:パールミニブレーカ
電灯・コンセント 2P1E 20A
2P2E 20A
IHクッキングヒーター用 2P2E 30A
(最終回路)

- ・リミッタースペース付
主幹 40、50、60、75A
分岐 12~24回路
- ・リミッタースペースなし
主幹 40、50、60、75、100A
分岐 12~28回路

電気温水器+IHクッキングヒーター+電灯・コンセント

時間帯別電灯契約用住宅用分電盤に
IHクッキングヒーター用ブレーカを搭載しました。

電気温水器用遮断器 30、40A

IHクッキングヒーター用ブレーカ
30Aブレーカ(200V配線済)

分岐:パールミニブレーカ
電灯・コンセント 2P1E 20A
2P2E 20A
IHクッキングヒーター用 2P2E 30A
(最終回路)

電気温水器用遮断器 30、40A

- ・リミッタースペース付
主幹 40、50、60、75A
分岐 12~20回路
- ・リミッタースペースなし
主幹 40、50、60、75A
分岐 12~20回路

IHクッキングヒーター用 + 電灯・コンセント

パールミニフラット・パールミニスマート(扉付・扉なし) 露出・半埋込形兼用:プラスチック製 マンセル8GY9.7/0.2

主幹 (P.169)	選3 単3中性線欠相保護付漏電遮断器		
	50A	GBU-53・1HJA	➡ GBU-53・1EC
分岐 (P.10)	B-1N / B-2N		

【新型】 近日発売予定(2006年8月予定)



パールミニフラット Mタイプ(扉付) リミッタースペース付

分岐回路数 + 予備回路数	主幹 (A)	分岐回路			型式	露出形		埋込形			外形寸法(mm)			盤定格 (A)	外形 寸法 図
		2P1E	2P2E	IHヒーター 2P2E 30A		納期 区分	標準価格 (円)	納期 区分	標準価格 (円)	タテ	ヨコ	フカサ			
12 ₊₀	50	7	4	1	MLG3512I		33,700		40,300	320	432	110	60	376	
16 ₊₀		11	4		MLG3516I		41,100		47,700		466				
20 ₊₀		13	6		MLG3520I		46,000		53,200		500				
24 ₊₀		17	6		MLG3524I		53,200		61,200		568				

パールミニフラット Mタイプ(扉付) リミッタースペースなし

分岐回路数 + 予備回路数	主幹 (A)	分岐回路			型式	露出形		埋込形			外形寸法(mm)			盤定格 (A)	外形 寸法 図
		2P1E	2P2E	IHヒーター 2P2E 30A		納期 区分	標準価格 (円)	納期 区分	標準価格 (円)	タテ	ヨコ	フカサ			
12 ₊₀	50	7	4	1	MG3512I		30,200		36,700	320	364	95	60	381	
16 ₊₀		11	4		MG3516I		35,800		42,700		398				
20 ₊₀		13	6		MG3520I		40,500		47,400		432				
24 ₊₀		17	6		MG3524I		46,000		53,200		466				
28 ₊₀		21	6		MG3528I		54,000		62,000		500				

パールミニスマート Yタイプ(扉なし) リミッタースペース付

分岐回路数 + 予備回路数	主幹 (A)	分岐回路			型式	納期 区分	標準価格 (円)	外形寸法(mm)			盤定格 (A)	外形 寸法 図
		2P1E	2P2E	IHヒーター 2P2E 30A				タテ	ヨコ	フカサ		
12 ₊₀	50	7	4	1	YLG3512I		33,500	320	432	73	60	388
16 ₊₀		11	4		YLG3516I		38,700		466			
20 ₊₀		13	6		YLG3520I		43,600		500			
24 ₊₀		17	6		YLG3524I		49,400		568			

パールミニスマート Yタイプ(扉なし) リミッタースペースなし

分岐回路数 + 予備回路数	主幹 (A)	分岐回路			型式	納期 区分	標準価格 (円)	外形寸法(mm)			盤定格 (A)	外形 寸法 図
		2P1E	2P2E	IHヒーター 2P2E 30A				タテ	ヨコ	フカサ		
12 ₊₀	50	7	4	1	YG3512I		29,700	320	364	73	60	394
16 ₊₀		11	4		YG3516I		33,800		398			
20 ₊₀		13	6		YG3520I		38,200		466			
24 ₊₀		17	6		YG3524I		42,300		500			
28 ₊₀		21	6		YG3528I		50,400		568			

IHヒーター用は、200V配線済みです。

主幹40A、60A、75A、100Aの器種のご注文も承りますので、別途ご用命ください。

(ただし、主幹100Aの器種は、リミッタースペースなしのみ製作可能です。)

オール電化住宅用分電盤(IHクッキングヒーター用住宅用分電盤)

太陽光発電システム + IHクッキングヒーター用 + 電灯・コンセント

パールミニフラット・パールミニスマート(扉付・扉なし) 露出・半埋込形兼用:プラスチック製 マンセル8GY9.7/0.2

主幹 (P.173)	単3 単3中性線欠相保護付漏電遮断器		
	50A	GBU-53HJ	➡ GBU-53EC
分岐 (P.10)	B-1N / B-2N		

【新型】 近日発売予定(2006年8月予定)

太陽光側: 中性線欠相保護付配線用遮断器
BU-53・1ECS(50AF/30AT)



パールミニフラット Mタイプ(扉付) リミッタースペース付 単2連系

分岐回路数 + 予備回路数	主幹 (A)	太陽 光側 (A)	分岐回路			型式	納期 区分	露出形		埋込形		外形寸法(mm)			盤定格 (A)		
			2P1E	2P2E	IHヒーター 2P2E 30A			納期 区分	標準価格 (円)	納期 区分	標準価格 (円)	タテ	ヨコ	フカサ			
12 ₊₀	50	30	7	4	1	MLG512ITS2			58,200		66,100	320	568	110	60		
16 ₊₀																MLG516ITS2	75,200
20 ₊₀																MLG520ITS2	84,600
24 ₊₀																MLG524ITS2	93,700

パールミニフラット Mタイプ(扉付) リミッタースペースなし 単2連系

分岐回路数 + 予備回路数	主幹 (A)	太陽 光側 (A)	分岐回路			型式	納期 区分	露出形		埋込形		外形寸法(mm)			盤定格 (A)		
			2P1E	2P2E	IHヒーター 2P2E 30A			納期 区分	標準価格 (円)	納期 区分	標準価格 (円)	タテ	ヨコ	フカサ			
12 ₊₀	50	30	7	4	1	MG512ITS2			50,700		57,700	320	466	95	60		
16 ₊₀																MG516ITS2	65,200
20 ₊₀																MG520ITS2	74,000
24 ₊₀																MG524ITS2	82,200

パールミニスマート Yタイプ(扉なし) リミッタースペース付 単2連系

分岐回路数 + 予備回路数	主幹 (A)	太陽 光側 (A)	分岐回路			型式	納期 区分	標準価格 (円)	外形寸法(mm)			盤定格 (A)		
			2P1E	2P2E	IHヒーター 2P2E 30A				タテ	ヨコ	フカサ			
12 ₊₀	50	30	7	4	1	YLG512ITS2		56,900	320	568	73	60		
16 ₊₀													YLG516ITS2	64,400
20 ₊₀													YLG520ITS2	72,200
24 ₊₀													YLG524ITS2	80,500

パールミニスマート Yタイプ(扉なし) リミッタースペースなし 単2連系

分岐回路数 + 予備回路数	主幹 (A)	太陽 光側 (A)	分岐回路			型式	納期 区分	標準価格 (円)	外形寸法(mm)			盤定格 (A)		
			2P1E	2P2E	IHヒーター 2P2E 30A				タテ	ヨコ	フカサ			
12 ₊₀	50	30	7	4	1	YG512ITS2		49,700	320	466	73	60		
16 ₊₀													YG516ITS2	55,900
20 ₊₀													YG520ITS2	63,000
24 ₊₀													YG524ITS2	70,700

IHヒーター用は、200V配線済みです。
主幹40A、60A、75A、100Aの器種のご注文も承りますので、別途ご用命ください。
(ただし、主幹100Aの器種は、リミッタースペースなしのみ製作可能です。)
単3連系の器種も承りますので、別途ご用命ください。

オール電化住宅用分電盤 (IHクッキングヒーター用住宅用分電盤)

電気温水器 + IHクッキングヒーター用 + 電灯・コンセント

パールミニフラット・パールミニスマート(扉付・扉なし) 露出・半埋込形兼用:プラスチック製 マンセル8GY9.7/0.2

主幹 (P.169)	選3 単3中性線欠相保護付漏電遮断器		
	50A	GBU-53・1HJA	➡ GBU-53・1EC
分岐 (P.10)	B-1N / B-2N		

【新型】 近日発売予定(2006年8月予定)



パールミニフラット Mタイプ(扉付) リミッタースペース付

分岐回路数 + 予備回路数	主幹 (A)	温水器用 ブレーカ (A)	分岐回路			型式	納期 区分	標準価格 (円)	露出形			盤定格 (A)
			2P1E	2P2E	IHヒーター 2P2E 30A				タテ	ヨコ	フカサ	
12+0	50	30	7	4	1	MLG512ITB3	50,400	320	568	110	60	
		40	7	4		MLG512ITB4						
16+0		30	11	4		MLG516ITB3						58,300
		40	11	4		MLG516ITB4						
20+0		30	13	6		MLG520ITB3						66,400
		40	13	6		MLG520ITB4						

パールミニフラット Mタイプ(扉付) リミッタースペースなし

分岐回路数 + 予備回路数	主幹 (A)	温水器用 ブレーカ (A)	分岐回路			型式	納期 区分	標準価格 (円)	露出形			盤定格 (A)
			2P1E	2P2E	IHヒーター 2P2E 30A				タテ	ヨコ	フカサ	
12+0	50	30	7	4	1	MG512ITB3	38,700	320	500	95	60	
		40	7	4		MG512ITB4	40,300					
16+0		30	11	4		MG516ITB3	45,100					
		40	11	4		MG516ITB4	46,700					
20+0		30	13	6		MG520ITB3	52,900					
		40	13	6		MG520ITB4	54,700					

パールミニスマート Yタイプ(扉なし) リミッタースペース付

分岐回路数 + 予備回路数	主幹 (A)	温水器用 ブレーカ (A)	分岐回路			型式	納期 区分	標準価格 (円)	露出形			盤定格 (A)
			2P1E	2P2E	IHヒーター 2P2E 30A				タテ	ヨコ	フカサ	
12+0	50	30	7	4	1	YLG512ITB3	49,900	320	568	73	60	
		40	7	4		YLG512ITB4						
16+0		30	11	4		YLG516ITB3	56,900					
		40	11	4		YLG516ITB4						
20+0		30	13	6		YLG520ITB3	65,200					
		40	13	6		YLG520ITB4						

パールミニスマート Yタイプ(扉なし) リミッタースペースなし

分岐回路数 + 予備回路数	主幹 (A)	温水器用 ブレーカ (A)	分岐回路			型式	納期 区分	標準価格 (円)	露出形			盤定格 (A)
			2P1E	2P2E	IHヒーター 2P2E 30A				タテ	ヨコ	フカサ	
12+0	50	30	7	4	1	YG512ITB3	42,500	320	73	60		
		40	7	4		YG512ITB4						
16+0		30	11	4		YG516ITB3	47,700					
		40	11	4		YG516ITB4						

IHヒーター用は、200V配線済みです。

主幹40A、60A、75Aの器種のご注文も承りますので、別途ご用命ください。

パールミニフラットは、埋込形の器種のご注文も承りますので、別途ご用命ください。

温水器用ブレーカ30Aには、安全ブレーカ(B-2HEA 30A)、40Aには配線用遮断器(B-53EC 40A)を使用しています。

オール電化住宅用分電盤 (IHクッキングヒーター用住宅用分電盤)

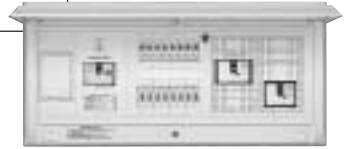
太陽光発電システム + 電気温水器 + IHクッキングヒーター用 + 電灯・コンセント

パールミニフラット・パールミニスマート(扉付・扉なし) 露出・半埋込形兼用:プラスチック製 マンセル8GY9.7/0.2

主幹 (P.173)	単3 単3中性線欠相保護付漏電遮断器			
	50A	GBU-53HJ	➡	GBU-53EC
分岐 (P.10)	B-1N / B-2N			

【新型】 近日発売予定(2006年8月予定)

太陽光側: 中性線欠相保護付配線用遮断器
BU-53・1ECS(50AF/30AT)



パールミニフラット Mタイプ(扉付) リミッタースペース付 単2連系

分岐回路数 + 予備回路数	主幹 (A)	太陽 光側 (A)	温水器用 ブレーカ (A)	分岐回路			型式	納期 区分	露出形 標準価格 (円)	外形寸法(mm)			盤定格 (A)	
				2P1E	2P2E	IHヒーター 2P2E 30A				タテ	ヨコ	フカサ		
12+0	50	30	30	7	4	1	MLG512IT23	75,800	320	636	110	60		
				4	4		MLG512IT24							
16+0				30	11		4						MLG516IT23	86,500
				4	4		MLG516IT24							

パールミニフラット Mタイプ(扉付) リミッタースペースなし 単2連系

分岐回路数 + 予備回路数	主幹 (A)	太陽 光側 (A)	温水器用 ブレーカ (A)	分岐回路			型式	納期 区分	露出形 標準価格 (円)	外形寸法(mm)			盤定格 (A)	
				2P1E	2P2E	IHヒーター 2P2E 30A				タテ	ヨコ	フカサ		
12+0	50	30	30	7	4	1	MG512IT23	62,000	320	636	95	60		
				4	4		MG512IT24							
16+0				30	11		4						MG516IT23	69,900
				4	4		MG516IT24							
20+0				30	13		6						MG520IT23	78,400
				4	6		MG520IT24							
24+0				30	17		6						MG524IT23	80,200
				4	6		MG524IT24							

パールミニスマート Yタイプ(扉なし) リミッタースペース付 単2連系

分岐回路数 + 予備回路数	主幹 (A)	太陽 光側 (A)	温水器用 ブレーカ (A)	分岐回路			型式	納期 区分	標準価格 (円)	外形寸法(mm)			盤定格 (A)	
				2P1E	2P2E	IHヒーター 2P2E 30A				タテ	ヨコ	フカサ		
12+0	50	30	30	7	4	1	YLG512IT23	71,600	320	636	73	60		
				4	4		YLG512IT24							
16+0				30	11		4						YLG516IT23	83,900
				4	4		YLG516IT24							

パールミニスマート Yタイプ(扉なし) リミッタースペースなし 単2連系

分岐回路数 + 予備回路数	主幹 (A)	太陽 光側 (A)	温水器用 ブレーカ (A)	分岐回路			型式	納期 区分	標準価格 (円)	外形寸法(mm)			盤定格 (A)	
				2P1E	2P2E	IHヒーター 2P2E 30A				タテ	ヨコ	フカサ		
12+0	50	30	30	7	4	1	YG512IT23	60,800	320	636	73	60		
				4	4		YG512IT24							
16+0				30	11		4						YG516IT23	66,100
				4	4		YG516IT24							
20+0				30	13		6						YG520IT23	73,900
				4	6		YG520IT24							
24+0				30	17		6						YG524IT23	74,400
				4	6		YG524IT24							

IHヒーター用は、200V配線済みです。

主幹40A、60A、75Aの器種のご注文も承りますので、別途ご用命ください。(主幹100Aは製作できません)

単3連系の器種も承りますので、別途ご用命ください。

パールミニフラットは、埋込形の器種のご注文も承りますので、別途ご用命ください。

温水器用ブレーカ30Aには、安全ブレーカ(B-2HEA 30A)、40Aには配線用遮断器(B-53EC 40A)を使用しています。

住宅用蓄熱分電盤(パールミニブレーカ組み込み)

蓄熱での電力有効活用の住宅用分電盤。

蓄熱用として全国で利用可能。

蓄熱用として標準化され、設計の手間がはぶけます。



特長

洗練されたフラットデザインのパールミニフラットをベースに、省スペースですっきりコンパクトに取り付け。

低コスト、省施工、納期短縮が図れます。

速結式アース中継端子(10P)を標準装備。

安全ブレーカサイズの40A組込み。

注)ご要望により安全ブレーカサイズの50A組込み可能です。

参考資料

内線規程より3編5章の特殊施設「3545節 深夜電力機器の施設」3545-3引込口装置の施設(配線用遮断器の容量の選定)の項目から抜粋。

配線用遮断器の選定

深夜電力機器の容量(kW)	配線遮断器の定格電流(A)
単相200V用	
2.2以下	15・20
2.2超過3.0以下	20
3.0超過4.5以下	30
4.5超過6.0以下	40
6.0超過7.5以下	50
7.5超過9.0以下	60
9.0超過11.2以下	75
11.2超過15.0以下	100
15.0超過18.7以下	125
18.7超過22.4以下	150
22.4超過26.2以下	175
26.2超過30.0以下	200
30.0超過33.7以下	225

安全ブレーカサイズ配線用遮断器(分岐用)(オプション)
(オール電化住宅用分電盤用/住宅用蓄熱盤用)

P.17参照

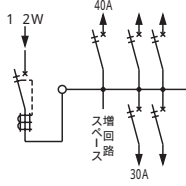
	納期区分	ご注文品番	標準価格(円)
 (白カバー)		B-2HA 40A	3,940
		B2HA40W	
		50A	B2HA50W
		B-2HA 40A	3,940
		B2HA40	
		50A	B2HA50

1 系統

MG1005-1TN



BOX寸法 / タテ320×ヨコ364×フカサ95



ご注文品番 **MGTIKU10** 納期区分

主幹 / 100A・深夜電力15kW以下

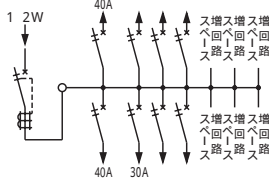
50A	40A	30A	20A	スペース	標準価格(円)
※	1	1	3	1	35,700

最大入線サイズ / CV38mm²-2C
40Aブレーカは50Aに組替可能です。

MG1008-6TN



BOX寸法 / タテ320×ヨコ398×フカサ110



ご注文品番 **MGTIKU11** 納期区分

主幹 / 100A・深夜電力15kW以下

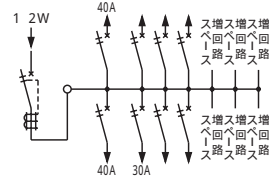
50A	40A	30A	20A	スペース	標準価格(円)
※	2	1	5	6	62,100

最大入線サイズ / CV38mm²-2C
40Aブレーカは50Aに組替可能です。

MG1508-6TN



BOX寸法 / タテ320×ヨコ398×フカサ110



ご注文品番 **MGTIKU12** 納期区分

主幹 / 150A・深夜電力22.4kW以下

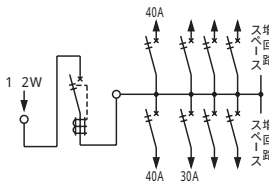
50A	40A	30A	20A	スペース	標準価格(円)
※	2	1	5	6	66,200

最大入線サイズ / CV38mm²-2C
40Aブレーカは50Aに組替可能です。

MTG1508-2TN



BOX寸法 / タテ320×ヨコ432×フカサ110



ご注文品番 **MGTIKU13** 納期区分

主幹 / 150A・深夜電力22.4kW以下

50A	40A	30A	20A	スペース	標準価格(円)
※	2	1	5	2	83,800

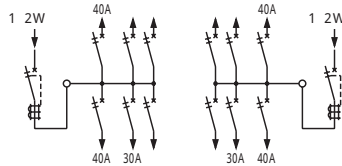
最大入線サイズ / CV38mm²-2C
40Aブレーカは50Aに組替可能です。

2 系統

MG1006-G1006TN



BOX寸法 / タテ320×ヨコ568×フカサ110



ご注文品番 **MGTIKU21** 納期区分

深夜電力30kW以下

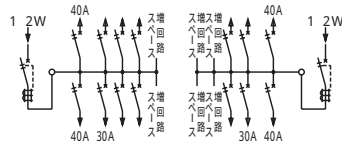
	主幹	分岐 MCB2P					標準価格(円)
		50A	40A	30A	20A	スペース	
1系統(左)	ELB2P100A		2	1	3	0	90,900
2系統(右)	ELB2P100A		2	1	3	0	

最大入線サイズ / CV38mm²-2C
40Aブレーカは50Aに組替可能です。

MG10082-G10064TN



BOX寸法 / タテ320×ヨコ636×フカサ110



ご注文品番 **MGTIKU22** 納期区分

深夜電力30kW以下

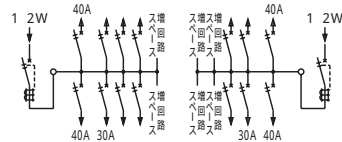
	主幹	分岐 MCB2P					標準価格(円)
		50A	40A	30A	20A	スペース	
1系統(左)	ELB2P100A		2	1	5	2	93,400
2系統(右)	ELB2P100A		2	1	3	4	

最大入線サイズ / CV38mm²-2C
40Aブレーカは50Aに組替可能です。

MG15082-G10064TN



BOX寸法 / タテ320×ヨコ636×フカサ110



ご注文品番 **MGTIKU23** 納期区分

深夜電力37.4kW以下

	主幹	分岐 MCB2P					標準価格(円)
		50A	40A	30A	20A	スペース	
1系統(左)	ELB2P150A		2	1	5	2	97,500
2系統(右)	ELB2P100A		2	1	3	4	

最大入線サイズ / CV38mm²-2C
40Aブレーカは50Aに組替可能です。

パールミニフラット 住宅用蓄熱分電盤(パールミニブレーカ組み込み)

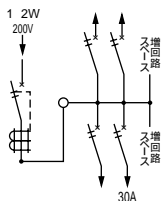
住宅用蓄熱分電盤(安全ブレーカ組み込み)

1 系統

VG25(6)04-2



BOX寸法 / タテ314 × ヨコ330 × フカサ77



ご注文品番 **VG25042**、**VG26042** 納期区分
主幹 / 50A(60A)・深夜電力7.5kW(9kW)以下

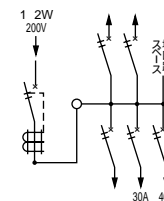
50A	40A	30A	20A	スペース	標準価格(円)
		1	3	2	19,200

最大入線サイズ / CV14mm²-2C

AG1005-1TNA (主幹75A組替可能・深夜電力11.2kW以下)



BOX寸法 / タテ314 × ヨコ364 × フカサ95



ご注文品番 **AG10051TNA** 納期区分
主幹 / 100A・深夜電力15kW以下

50A	40A	30A	20A	スペース	標準価格(円)
*	1	1	3	1	33,800

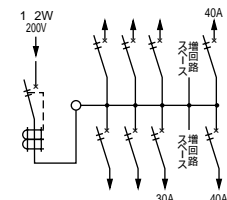
最大入線サイズ / CV38mm²-2C

40Aブレーカは50Aに組み替え可能です。

AG1508-2TNA (主幹125A組替可能・深夜電力18.7kW以下)



BOX寸法 / タテ314 × ヨコ432 × フカサ110



ご注文品番 **AG15082TNA** 納期区分
主幹 / 150A・深夜電力22.4kW以下

50A	40A	30A	20A	スペース	標準価格(円)
*	2	1	5	2	62,900

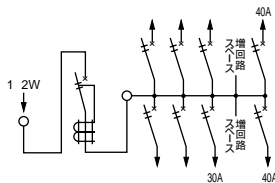
最大入線サイズ / CV38mm²-2C

40Aブレーカは50Aに組み替え可能です。

ATG1508-2TNA



BOX寸法 / タテ314 × ヨコ500 × フカサ110



ご注文品番 **ATG15082TNA** 納期区分
主幹 / 150A・深夜電力22.4kW以下

50A	40A	30A	20A	スペース	標準価格(円)
*	2	1	5	2	79,600

最大入線サイズ / CV38mm²-2C

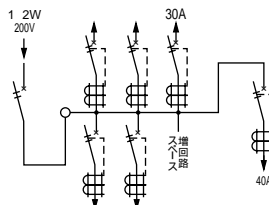
40Aブレーカは50Aに組み替え可能です。

分岐ELBタイプ

AB21005-1PA



BOX寸法 / タテ314 × ヨコ500 × フカサ95



ご注文品番 **AB210051PA** 納期区分
主幹 / 100A・深夜電力15kW以下

50A	40A	30A	20A	スペース	標準価格(円)
*	1	1	4	1	50,400

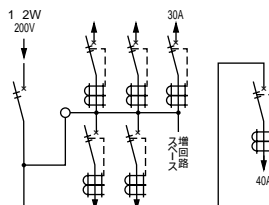
最大入線サイズ / CV38mm²-2C

40Aブレーカは50Aに組み替え可能です。

AB21505-1PA



BOX寸法 / タテ314 × ヨコ500 × フカサ110



ご注文品番 **AB215051PA** 納期区分
主幹 / 150A・深夜電力22.4kW以下

50A	40A	30A	20A	スペース	標準価格(円)
*	1	1	4	1	76,900

最大入線サイズ / CV38mm²-2C

40Aブレーカは50Aに組み替え可能です。

フラットぱん
スマートぱん

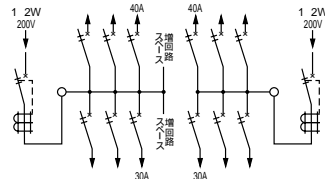
住宅用蓄熱分電盤(安全ブレーカ組み込み)

2系統

AG15062-G1006TN



BOX寸法 / タテ314 × ヨコ661 × フカサ110



ご注文品番 **TIKUNETU6** 納期区分

深夜電力37.4kW以下

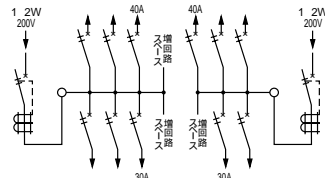
	主幹	分岐 MCB2P					標準価格 (円)
		50A	40A	30A	20A	スベース	
1系統(左)	ELB2P150A		1	1	4	2	92,700
2系統(右)	ELB2P100A		1	1	4	-	

最大入線サイズ / CV38mm²-2C 40Aブレーカは50Aに組替可能です。

AG10062-G1005-1TN



BOX寸法 / タテ314 × ヨコ661 × フカサ110



ご注文品番 **TIKUNETU7** 納期区分

深夜電力30kW以下

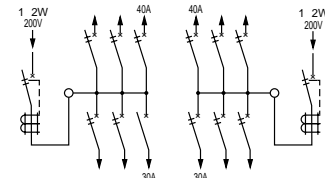
	主幹	分岐 MCB2P					標準価格 (円)
		50A	40A	30A	20A	スベース	
1系統(左)	ELB2P100A		1	1	4	2	86,500
2系統(右)	ELB2P100A		1	1	3	1	

最大入線サイズ / CV38mm²-2C 40Aブレーカは50Aに組替可能です。

AG1206-G1206TN



BOX寸法 / タテ314 × ヨコ627 × フカサ110



ご注文品番 **TIKUNETU5** 納期区分

深夜電力37.4kW以下

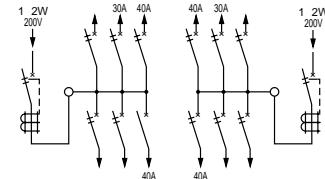
	主幹	分岐 MCB2P					標準価格 (円)
		50A	40A	30A	20A	スベース	
1系統(左)	ELB2P125A		1	1	4	-	91,800
2系統(右)	ELB2P125A		1	1	4	-	

最大入線サイズ / CV38mm²-2C 40Aブレーカは50Aに組替可能です。

AG1506-G1506TN



BOX寸法 / タテ314 × ヨコ627 × フカサ110



ご注文品番 **TIKUNETU4** 納期区分

深夜電力44.8kW以下

	主幹	分岐 MCB2P					標準価格 (円)
		50A	40A	30A	20A	スベース	
1系統(左)	ELB2P150A		2	1	3	-	106,100
2系統(右)	ELB2P150A		2	1	3	-	

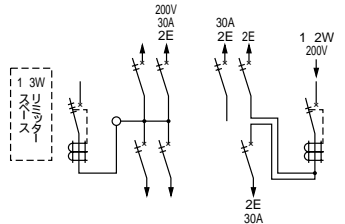
最大入線サイズ / CV38mm²-2C 40Aブレーカは50Aに組替可能です。

集合住宅向け(電灯 + 蓄熱回路)

S3310



BOX寸法 / タテ314 × ヨコ627 × フカサ77



ご注文品番 **S3310** 納期区分

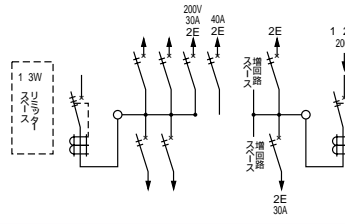
リミッタースペース付き

	主幹	分岐 MCB2P					温水器用 30A	標準価格 (円)
		50A	40A	30A	20A	スベース		
電灯回路	ELB3P30A	-	-	1 (200V)	3	-	-	37,300
蓄熱回路	ELB2P50A	-	-	1	1	-	1 (単独)	

S3512



BOX寸法 / タテ314 × ヨコ661 × フカサ77



ご注文品番 **S3512** 納期区分

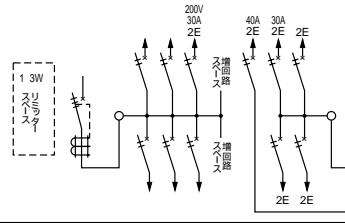
リミッタースペース付き

	主幹	分岐 MCB2P					温水器用 40A	標準価格 (円)
		50A	40A	30A	20A	スベース		
電灯回路	ELB3P50A	-	-	1 (200V)	4	-	-	53,400
蓄熱回路	ELB2P60A	-	-	1	1	2	1 (単独)	

S3616



BOX寸法 / タテ334 × ヨコ729 × フカサ77



ご注文品番 **S3616** 納期区分

リミッタースペース付き

	主幹	分岐 MCB2P					標準価格 (円)
		50A	40A	30A	20A	スベース	
電灯回路	ELB3P60A	-	-	1 (200V)	5	2	64,000
蓄熱回路	ELB2P75A	-	1	1	3	-	

都市再生機構向けパールミニフラット・パールミニスマート Mタイプ

リミッタースペースなし / 全電力管内向け

過電流警報装置(PWB-1-4 組込
埋込形 扉付)



単3 主幹：単3中性線欠相保護付漏電遮断器

公団記号	当社型式	主幹	分岐回路数 ()2P2E組込数	予備 回路数	外形寸法(mm)		
					タテ	ヨコ	フカサ
EF-105-6-⑨ □ OCA	EM410-1BPWB14(F)	3P40AOC付	10 ⁽²⁾	1	320	364	95
EF-105-6-⑨ □ OCA	EM510-1BPWB14(F)	3P50AOC付	10 ⁽²⁾	1			
EF-105-6-⑰ □ OCA	EM414-1BPWB14(F)	3P40AOC付	14 ⁽²⁾	1			
EF-105-6-⑰ □ OCA	EM514-1BPWB14(F)	3P50AOC付	14 ⁽²⁾	1			
	EM518-1BPWB14(F)	3P50AOC付	18 ⁽²⁾	1			
	EM618-1BPWB14(F)	3P60AOC付	18 ⁽²⁾	1			

露出・半埋込形兼用(扉付)

単3 主幹：単3中性線欠相保護付漏電遮断器

公団記号	当社型式	主幹	分岐回路数 ()2P2E組込数	予備 回路数	外形寸法(mm)		
					タテ	ヨコ	フカサ
EF-105-6-⑨ 八 OCA	EM410-1BPWB14(S)	3P40AOC付	10 ⁽²⁾	1	320	364	95
EF-105-6-⑨ 八 OCA	EM510-1BPWB14(S)	3P50AOC付	10 ⁽²⁾	1			
EF-105-6-⑰ 八 OCA	EM414-1BPWB14(S)	3P40AOC付	14 ⁽²⁾	1			
EF-105-6-⑰ 八 OCA	EM514-1BPWB14(S)	3P50AOC付	14 ⁽²⁾	1			
	EM518-1BPWB14(S)	3P50AOC付	18 ⁽²⁾	1			
	EM618-1BPWB14(S)	3P60AOC付	18 ⁽²⁾	1			

リミッタースペース付 / 北海道・東北・東京・中部・北陸・九州各電力管内向け

過電流警報装置(PWB-1-4 組込
埋込形 扉付)



単3 主幹：単3中性線欠相保護付漏電遮断器

公団記号	当社型式	主幹	分岐回路数 ()2P2E組込数	予備 回路数	外形寸法(mm)		
					タテ	ヨコ	フカサ
EF-105-3-④ □ OCA	EML506-1BPWB14(F)	3P50AOC付	6 ⁽²⁾	1	320	398	110
EF-105-3-⑤ □ OCA	EML506-1APWB14(F)		6 ⁽¹⁾	1			
EF-105-3-⑥ □ OCA	EML507-4BPWB14(F)		7 ⁽²⁾	4			
EF-105-3-⑦ □ OCA	EML508-3BPWB14(F)		8 ⁽²⁾	3			
EF-105-3-⑧ □ OCA	EML509-2BPWB14(F)		9 ⁽²⁾	2			
EF-105-3-⑨ □ OCA	EML510-1BPWB14(F)		10 ⁽²⁾	1			
EF-105-3-⑩ □ OCA	EML511-4CPWB14(F)		11 ⁽³⁾	4			
EF-105-3-⑪ □ OCA	EML511-4BPWB14(F)		11 ⁽²⁾	4			
EF-105-3-⑫ □ OCA	EML512-3CPWB14(F)		12 ⁽³⁾	3			
EF-105-3-⑬ □ OCA	EML512-3BPWB14(F)		12 ⁽²⁾	3			
EF-105-3-⑭ □ OCA	EML513-2CPWB14(F)		13 ⁽³⁾	2			
EF-105-3-⑮ □ OCA	EML513-2BPWB14(F)		13 ⁽²⁾	2			
EF-105-3-⑯ □ OCA	EML514-1CPWB14(F)		14 ⁽³⁾	1			
EF-105-3-⑰ □ OCA	EML514-1BPWB14(F)		14 ⁽²⁾	1			
EF-105-3-⑱ □ OCA	EML516-3DPWB14(F)		16 ⁽⁴⁾	3			
EF-105-3-⑲ □ OCA	EML516-3CPWB14(F)		16 ⁽²⁾	3			

露出・半埋込形兼用(扉付)

単3 主幹：単3中性線欠相保護付漏電遮断器

公団記号	当社型式	主幹	分岐回路数 ()2P2E組込数	予備 回路数	外形寸法(mm)		
					タテ	ヨコ	フカサ
EF-105-3-④ 八 OCA	EML506-1BPWB14(S)	3P50AOC付	6 ⁽²⁾	1	320	398	110
EF-105-3-⑤ 八 OCA	EML506-1APWB14(S)		6 ⁽¹⁾	1			
EF-105-3-⑥ 八 OCA	EML507-4BPWB14(S)		7 ⁽²⁾	4			
EF-105-3-⑦ 八 OCA	EML508-3BPWB14(S)		8 ⁽²⁾	3			
EF-105-3-⑧ 八 OCA	EML509-2BPWB14(S)		9 ⁽²⁾	2			
EF-105-3-⑨ 八 OCA	EML510-1BPWB14(S)		10 ⁽²⁾	1			
EF-105-3-⑩ 八 OCA	EML511-4CPWB14(S)		11 ⁽³⁾	4			
EF-105-3-⑪ 八 OCA	EML511-4BPWB14(S)		11 ⁽²⁾	4			
EF-105-3-⑫ 八 OCA	EML512-3CPWB14(S)		12 ⁽³⁾	3			
EF-105-3-⑬ 八 OCA	EML512-3BPWB14(S)		12 ⁽²⁾	3			
EF-105-3-⑭ 八 OCA	EML513-2CPWB14(S)		13 ⁽³⁾	2			
EF-105-3-⑮ 八 OCA	EML513-2BPWB14(S)		13 ⁽²⁾	2			
EF-105-3-⑯ 八 OCA	EML514-1CPWB14(S)		14 ⁽³⁾	1			
EF-105-3-⑰ 八 OCA	EML514-1BPWB14(S)		14 ⁽²⁾	1			
EF-105-3-⑱ 八 OCA	EML516-3DPWB14(S)		16 ⁽⁴⁾	3			
EF-105-3-⑲ 八 OCA	EML516-3CPWB14(S)		16 ⁽³⁾	3			

パールミニフラット 都市再生機構向け

リミッタースペース付 / 北海道・東北・東京・中部・北陸・九州各電力管内向け

過電流警報装置(PWB-1-4)組込
露出・半埋込形兼用(扉なし)

③ 主幹：単3中性線欠相保護付漏電遮断器

公団記号	当社型式	主幹	分岐回路数 ()2P2E組込数	予備 回路数	外形寸法(mm)		
					タテ	ヨコ	フカサ
EF-105-2-④ OCA	EYL506-1BPWB14(S)	3P50AOC付	6 ⁽²⁾	1	320	398	73
EF-105-2-⑤ OCA	EYL506-1APWB14(S)		6 ⁽¹⁾	1			
EF-105-2-⑥ OCA	EYL507-4BPWB14(S)		7 ⁽²⁾	2			
EF-105-2-⑦ OCA	EYL508-3BPWB14(S)		8 ⁽²⁾	3			
EF-105-2-⑧ OCA	EYL509-2BPWB14(S)		9 ⁽²⁾	2			
EF-105-2-⑨ OCA	EYL510-1BPWB14(S)		10 ⁽²⁾	1			
EF-105-2-⑩ OCA	EYL511-4CPWB14(S)		11 ⁽³⁾	4			
EF-105-2-⑪ OCA	EYL511-4BPWB14(S)		11 ⁽²⁾	4			
EF-105-2-⑫ OCA	EYL512-3CPWB14(S)		12 ⁽³⁾	3			
EF-105-2-⑬ OCA	EYL512-3BPWB14(S)		12 ⁽²⁾	3			
EF-105-2-⑭ OCA	EYL513-2CPWB14(S)		13 ⁽³⁾	2			
EF-105-2-⑮ OCA	EYL513-2BPWB14(S)		13 ⁽²⁾	2			
EF-105-2-⑯ OCA	EYL514-1CPWB14(S)		14 ⁽³⁾	1			
EF-105-2-⑰ OCA	EYL514-1BPWB14(S)		14 ⁽²⁾	1			
EF-105-2-⑱ OCA	EYL516-3DPWB14(S)		16 ⁽⁴⁾	3			
EF-105-2-⑲ OCA	EYL516-3CPWB14(S)		16 ⁽³⁾	3			

リミッタースペースなし / 全電力管内向け

過電流警報装置(PW-1A-4 組込
埋込形 扉付)



単3 主幹：単3中性線欠相保護付漏電遮断器

公団記号	当社型式	主幹	分岐回路数 ()2P2E組込数	予備 回路数	外形寸法(mm)		
					タテ	ヨコ	フカサ
EF-105-6-⑨ □ OCA	EM410BPW1A4(F)	3P40AOC付	10 ⁽²⁾	0	320	364	95
EF-105-6-⑨ □ OCA	EM510BPW1A4(F)	3P50AOC付	10 ⁽²⁾	0			
EF-105-6-⑰ □ OCA	EM414BPW1A4(F)	3P40AOC付	14 ⁽²⁾	0			
EF-105-6-⑰ □ OCA	EM514BPW1A4(F)	3P50AOC付	14 ⁽²⁾	0			
	EM518BPW1A4(F)	3P50AOC付	18 ⁽²⁾	0		432	
	EM618BPW1A4(F)	3P60AOC付	18 ⁽²⁾	0		432	

露出・半埋込形兼用(扉付)

単3 主幹：単3中性線欠相保護付漏電遮断器

公団記号	当社型式	主幹	分岐回路数 ()2P2E組込数	予備 回路数	外形寸法(mm)		
					タテ	ヨコ	フカサ
EF-105-6-⑨ 八 OCA	EM410BPW1A4(S)	3P40AOC付	10 ⁽²⁾	0	320	364	95
EF-105-6-⑨ 八 OCA	EM510BPW1A4(S)	3P50AOC付	10 ⁽²⁾	0			
EF-105-6-⑰ 八 OCA	EM414BPW1A4(S)	3P40AOC付	14 ⁽²⁾	0			
EF-105-6-⑰ 八 OCA	EM514BPW1A4(S)	3P50AOC付	14 ⁽²⁾	0			
	EM518BPW1A4(S)	3P50AOC付	18 ⁽²⁾	0		432	
	EM618BPW1A4(S)	3P60AOC付	18 ⁽²⁾	0		432	

リミッタースペース付 / 北海道・東北・東京・中部・北陸・九州各電力管内向け

過電流警報装置(PW-1A-4 組込
埋込形 扉付)



単3 主幹：単3中性線欠相保護付漏電遮断器

公団記号	当社型式	主幹	分岐回路数 ()2P2E組込数	予備 回路数	外形寸法(mm)					
					タテ	ヨコ	フカサ			
EF-105-3-④ □ OCA	EML506BPW1A4(F)	3P50AOC付	6 ⁽²⁾	0	320	398	110			
EF-105-3-⑤ □ OCA	EML506APW1A4(F)		6 ⁽¹⁾	0						
EF-105-3-⑥ □ OCA	EML507-3BPW1A4(F)		7 ⁽²⁾	3						
EF-105-3-⑦ □ OCA	EML508-2BPW1A4(F)		8 ⁽²⁾	2	320	432	110			
EF-105-3-⑧ □ OCA	EML509-1BPW1A4(F)		9 ⁽²⁾	1						
EF-105-3-⑨ □ OCA	EML510BPW1A4(F)		10 ⁽²⁾	0						
EF-105-3-⑩ □ OCA	EML511-3CPW1A4(F)		11 ⁽³⁾	3	320	466	110			
EF-105-3-⑪ □ OCA	EML511-3BPW1A4(F)		11 ⁽²⁾	3						
EF-105-3-⑫ □ OCA	EML512-2CPW1A4(F)		12 ⁽³⁾	2						
EF-105-3-⑬ □ OCA	EML512-2BPW1A4(F)		12 ⁽²⁾	2						
EF-105-3-⑭ □ OCA	EML513-1CPW1A4(F)		13 ⁽³⁾	1						
EF-105-3-⑮ □ OCA	EML513-1BPW1A4(F)		13 ⁽²⁾	1						
EF-105-3-⑯ □ OCA	EML514CPW1A4(F)		14 ⁽³⁾	0						
EF-105-3-⑰ □ OCA	EML514BPW1A4(F)		14 ⁽²⁾	0						
EF-105-3-⑱ □ OCA	EML516-2DPW1A4(F)		16 ⁽⁴⁾	2				320	500	110
EF-105-3-⑲ □ OCA	EML516-2CPW1A4(F)		16 ⁽³⁾	2						

露出・半埋込形兼用(扉付)

単3 主幹：単3中性線欠相保護付漏電遮断器

公団記号	当社型式	主幹	分岐回路数 ()2P2E組込数	予備 回路数	外形寸法(mm)					
					タテ	ヨコ	フカサ			
EF-105-3-④ 八 OCA	EML506BPW1A4(S)	3P50AOC付	6 ⁽²⁾	0	320	398	110			
EF-105-3-⑤ 八 OCA	EML506APW1A4(S)		6 ⁽¹⁾	0						
EF-105-3-⑥ 八 OCA	EML507-3BPW1A4(S)		7 ⁽²⁾	3						
EF-105-3-⑦ 八 OCA	EML508-2BPW1A4(S)		8 ⁽²⁾	2	320	432	110			
EF-105-3-⑧ 八 OCA	EML509-1BPW1A4(S)		9 ⁽²⁾	1						
EF-105-3-⑨ 八 OCA	EML510BPW1A4(S)		10 ⁽²⁾	0						
EF-105-3-⑩ 八 OCA	EML511-3CPW1A4(S)		11 ⁽³⁾	3	320	466	110			
EF-105-3-⑪ 八 OCA	EML511-3BPW1A4(S)		11 ⁽²⁾	3						
EF-105-3-⑫ 八 OCA	EML512-2CPW1A4(S)		12 ⁽³⁾	2						
EF-105-3-⑬ 八 OCA	EML512-2BPW1A4(S)		12 ⁽²⁾	2						
EF-105-3-⑭ 八 OCA	EML513-1CPW1A4(S)		13 ⁽³⁾	1						
EF-105-3-⑮ 八 OCA	EML513-1BPW1A4(S)		13 ⁽²⁾	1						
EF-105-3-⑯ 八 OCA	EML514CPW1A4(S)		14 ⁽³⁾	0						
EF-105-3-⑰ 八 OCA	EML514BPW1A4(S)		14 ⁽²⁾	0						
EF-105-3-⑱ 八 OCA	EML516-2DPW1A4(S)		16 ⁽⁴⁾	2				320	500	110
EF-105-3-⑲ 八 OCA	EML516-2CPW1A4(S)		16 ⁽³⁾	2						

リミッタースペース付 / 北海道・東北・東京・中部・北陸・九州各電力管内向け

過電流警報装置(PW-1A-4)組込
露出・半埋込形兼用(扉なし)



単3 主幹：単3中性線欠相保護付漏電遮断器

公団記号	当社型式	主幹	分岐回路数 ()2P2E組込数	予備 回路数	外形寸法(mm)			
					タテ	ヨコ	フカサ	
EF-105-2-④ OCA	EYL506BPW1A4	3P50AOC付	6 ⁽²⁾	0	320	398	73	
EF-105-2-⑤ OCA	EYL506APW1A4		6 ⁽¹⁾	0				
EF-105-2-⑥ OCA	EYL507-3BPW1A4		7 ⁽²⁾	1				
EF-105-2-⑦ OCA	EYL508-2BPW1A4		8 ⁽²⁾	2				
EF-105-2-⑧ OCA	EYL509-1BPW1A4		9 ⁽²⁾	1				
EF-105-2-⑨ OCA	EYL510BPW1A4		10 ⁽²⁾	0				
EF-105-2-⑩ OCA	EYL511-3CPW1A4		11 ⁽³⁾	3				
EF-105-2-⑪ OCA	EYL511-3BPW1A4		11 ⁽²⁾	3				
EF-105-2-⑫ OCA	EYL512-2CPW1A4		12 ⁽³⁾	2				
EF-105-2-⑬ OCA	EYL512-2BPW1A4		12 ⁽²⁾	2				
EF-105-2-⑭ OCA	EYL513-1CPW1A4		13 ⁽³⁾	1				
EF-105-2-⑮ OCA	EYL513-1BPW1A4		13 ⁽²⁾	1				
EF-105-2-⑯ OCA	EYL514CPW1A4		14 ⁽³⁾	0				
EF-105-2-⑰ OCA	EYL514BPW1A4		14 ⁽²⁾	0				
EF-105-2-⑱ OCA	EYL516-2DPW1A4		16 ⁽⁴⁾	2				
EF-105-2-⑲ OCA	EYL516-2CPW1A4		16 ⁽³⁾	2				
						466	500	

リミッタースペースなし / 全電力管内向け

埋込型(扉付 スチール製)



単3 主幹：単3中性線欠相保護付漏電遮断器

公団記号	当社型式	主幹	分岐回路数 ()2P2E組込数	予備 回路数	外形寸法(mm)		
					タテ	ヨコ	フカサ
EF-105-6-① □	EM3303-5A(F)	3P30AOC付	3 ⁽¹⁾	5	364		
EF-105-6-② □	EM3304-4A(F)		4 ⁽¹⁾	4			
EF-105-6-③ □	EM3305-3A(F)		5 ⁽¹⁾	3			
EF-105-6-④ □	EM3306-2B(F)	3P30AOC付	6 ⁽²⁾	2			
EF-105-6-④ □	EM3506-2B(F)			2			
EF-105-6-⑤ □	EM3306-2A(F)	3P30AOC付	6 ⁽¹⁾	2			
EF-105-6-⑤ □	EM3506-2A(F)	3P50AOC付		2			
EF-105-6-⑥ □	EM3307-1B(F)	3P30AOC付	7 ⁽²⁾	1			
EF-105-6-⑥ □	EM3507-1B(F)	3P50AOC付		1			
EF-105-6-⑦ □	EM3308B(F)	3P30AOC付	8 ⁽²⁾	0			
EF-105-6-⑦ □	EM3508B(F)	3P50AOC付		0			
EF-105-6-⑧ □	EM3309-3B(F)	3P30AOC付	9 ⁽²⁾	3			
EF-105-6-⑧ □	EM3509-3B(F)	3P50AOC付		3			
EF-105-6-⑨ □	EM3310-2B(F)	3P30AOC付	10 ⁽²⁾	2			
EF-105-6-⑨ □	EM3510-2B(F)	3P50AOC付		2			
EF-105-6-⑩ □	EM3511-1C(F)	3P50AOC付	11 ⁽³⁾	1			
EF-105-6-⑪ □	EM3511-1B(F)		11 ⁽²⁾	1			
EF-105-6-⑫ □	EM3512C(F)		12 ⁽³⁾	0			
EF-105-6-⑬ □	EM3512B(F)		12 ⁽²⁾	0			
EF-105-6-⑭ □	EM3513-3C(F)		13 ⁽³⁾	3			
EF-105-6-⑮ □	EM3513-3B(F)		13 ⁽²⁾	3			
EF-105-6-⑯ □	EM3514-2C(F)		14 ⁽³⁾	2			
EF-105-6-⑰ □	EM3514-2B(F)		14 ⁽²⁾	2			
EF-105-6-⑱ □	EM3516D(F)		16 ⁽⁴⁾	0			
EF-105-6-⑲ □	EM3516C(F)		16 ⁽³⁾	0			

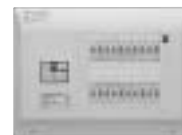
露出・半埋込兼用形(扉付 プラスチック製)

単3 主幹：単3中性線欠相保護付漏電遮断器

公団記号	当社型式	主幹	分岐回路数 ()2P2E組込数	予備 回路数	外形寸法(mm)		
					タテ	ヨコ	フカサ
EF-105-6-① 八	EM3303-5A(S)	3P30AOC付	3 ⁽¹⁾	5	364		
EF-105-6-② 八	EM3304-4A(S)		4 ⁽¹⁾	4			
EF-105-6-③ 八	EM3305-3A(S)		5 ⁽¹⁾	3			
EF-105-6-④ 八	EM3306-2B(S)	3P30AOC付	6 ⁽²⁾	2			
EF-105-6-④ 八	EM3506-2B(S)			2			
EF-105-6-⑤ 八	EM3306-2A(S)	3P30AOC付	6 ⁽¹⁾	2			
EF-105-6-⑤ 八	EM3506-2A(S)	3P50AOC付		2			
EF-105-6-⑥ 八	EM3307-1B(S)	3P30AOC付	7 ⁽²⁾	1			
EF-105-6-⑥ 八	EM3507-1B(S)	3P50AOC付		1			
EF-105-6-⑦ 八	EM3308B(S)	3P30AOC付	8 ⁽²⁾	0			
EF-105-6-⑦ 八	EM3508B(S)	3P50AOC付		0			
EF-105-6-⑧ 八	EM3309-3B(S)	3P30AOC付	9 ⁽²⁾	3			
EF-105-6-⑧ 八	EM3509-3B(S)	3P50AOC付		3			
EF-105-6-⑨ 八	EM3310-2B(S)	3P30AOC付	10 ⁽²⁾	2			
EF-105-6-⑨ 八	EM3510-2B(S)	3P50AOC付		2			
EF-105-6-⑩ 八	EM3511-1C(S)	3P50AOC付	11 ⁽³⁾	1			
EF-105-6-⑪ 八	EM3511-1B(S)		11 ⁽²⁾	1			
EF-105-6-⑫ 八	EM3512C(S)		12 ⁽³⁾	0			
EF-105-6-⑬ 八	EM3512B(S)		12 ⁽²⁾	0			
EF-105-6-⑭ 八	EM3513-3C(S)		13 ⁽³⁾	3			
EF-105-6-⑮ 八	EM3513-3B(S)		13 ⁽²⁾	3			
EF-105-6-⑯ 八	EM3514-2C(S)		14 ⁽³⁾	2			
EF-105-6-⑰ 八	EM3514-2B(S)		14 ⁽²⁾	2			
EF-105-6-⑱ 八	EM3516D(S)		16 ⁽⁴⁾	0			
EF-105-6-⑲ 八	EM3516C(S)		16 ⁽³⁾	0			

パールミニフラット 都市再生機構向け

リミッタースペースなし / 全電力管内向け
 露出・半埋込兼用形 扉なし (プラスチック製)



単3 主幹：単3中性線欠相保護付漏電遮断器

公団記号	当社型式	主幹	分岐回路数 ()2P2E組込数	予備 回路数	外形寸法(mm)		
					タテ	ヨコ	フカサ
EF-105-5-①	EY3303-5A	3P30AOC付	3 ⁽¹⁾	5	364	73	
EF-105-5-②	EY3304-4A		4 ⁽¹⁾	4			
EF-105-5-③	EY3305-3A		5 ⁽¹⁾	3			
EF-105-5-④	EY3306-2B	3P30AOC付	6 ⁽²⁾	2			
EF-105-5-④	EY3506-2B	3P50AOC付		2			
EF-105-5-⑤	EY3306-2A	3P30AOC付	6 ⁽¹⁾	2			
EF-105-5-⑤	EY3506-2A	3P50AOC付		2			
EF-105-5-⑥	EY3307-1B	3P30AOC付	7 ⁽²⁾	1			
EF-105-5-⑥	EY3507-1B	3P50AOC付		1			
EF-105-5-⑦	EY3308B	3P30AOC付	8 ⁽²⁾	0			
EF-105-5-⑦	EY3508B	3P50AOC付		0			
EF-105-5-⑧	EY3309-3B	3P30AOC付	9 ⁽²⁾	3			
EF-105-5-⑧	EY3509-3B	3P50AOC付		3			
EF-105-5-⑨	EY3310-2B	3P30AOC付	10 ⁽²⁾	2			
EF-105-5-⑨	EY3510-2B	3P50AOC付		2			
EF-105-5-⑩	EY3511-1C	3P50AOC付	11 ⁽³⁾	1			
EF-105-5-⑪	EY3511-1B		11 ⁽²⁾	1			
EF-105-5-⑫	EY3512C		12 ⁽³⁾	0			
EF-105-5-⑬	EY3512B		12 ⁽²⁾	0			
EF-105-5-⑭	EY3513-3C		13 ⁽³⁾	3			
EF-105-5-⑮	EY3513-3B		13 ⁽²⁾	3			
EF-105-5-⑯	EY3514-2C		14 ⁽³⁾	2			
EF-105-5-⑰	EY3514-2B		14 ⁽²⁾	2			
EF-105-5-⑱	EY3516D		16 ⁽⁴⁾	0			
EF-105-5-⑲	EY3516C		16 ⁽³⁾	0			

リミッタースペース付 / 北海道・東北・東京・中部・北陸・九州各電力管内向け



埋込形 扉付)

単3 主幹：単3中性線欠相保護付漏電遮断器

公団記号	当社型式	主幹	分岐回路数 ()2P2E組込数	予備 回路数	外形寸法(mm)		
					タテ	ヨコ	フカサ
EF-105-3-① □	EML3303-5A(F)	3P30AOC付	3 ⁽¹⁾	5	398	110	
EF-105-3-② □	EML3304-4A(F)		4 ⁽¹⁾	4			
EF-105-3-③ □	EML3305-3A(F)		5 ⁽¹⁾	3			
EF-105-3-④ □	EML3306-2B(F)	3P30AOC付	6 ⁽²⁾	2			
EF-105-3-④ □	EML3506-2B(F)			3P50AOC付			
EF-105-3-⑤ □	EML3306-2A(F)	3P30AOC付	6 ⁽¹⁾	2			
EF-105-3-⑤ □	EML3506-2A(F)			3P50AOC付			
EF-105-3-⑥ □	EML3307-1B(F)	3P30AOC付	7 ⁽²⁾	1			
EF-105-3-⑥ □	EML3507-1B(F)			3P50AOC付			
EF-105-3-⑦ □	EML3308B(F)	3P30AOC付	8 ⁽²⁾	0			
EF-105-3-⑦ □	EML3508B(F)			3P50AOC付			
EF-105-3-⑧ □	EML3309-3B(F)	3P30AOC付	9 ⁽²⁾	3			
EF-105-3-⑧ □	EML3509-3B(F)			3P50AOC付			
EF-105-3-⑨ □	EML3310-2B(F)	3P30AOC付	10 ⁽²⁾	2			
EF-105-3-⑨ □	EML3510-2B(F)			3P50AOC付			
EF-105-3-⑩ □	EML3511-1C(F)	3P50AOC付	11 ⁽³⁾	1			
EF-105-3-⑪ □	EML3511-1B(F)		11 ⁽²⁾	1			
EF-105-3-⑫ □	EML3512C(F)		12 ⁽³⁾	0			
EF-105-3-⑬ □	EML3512B(F)		12 ⁽²⁾	0			
EF-105-3-⑭ □	EML3513-3C(F)		13 ⁽³⁾	3			
EF-105-3-⑮ □	EML3513-3B(F)		13 ⁽²⁾	3			
EF-105-3-⑯ □	EML3514-2C(F)		14 ⁽³⁾	2			
EF-105-3-⑰ □	EML3514-2B(F)		14 ⁽²⁾	2			
EF-105-3-⑱ □	EML3516D(F)		16 ⁽⁴⁾	0			
EF-105-3-⑲ □	EML3516C(F)		16 ⁽³⁾	0			

露出・半埋込兼用形 扉付 プラスチック製)

単3 主幹：単3中性線欠相保護付漏電遮断器

公団記号	当社型式	主幹	分岐回路数 ()2P2E組込数	予備 回路数	外形寸法(mm)		
					タテ	ヨコ	フカサ
EF-105-3-① 八	EML3303-5A(S)	3P30AOC付	3 ⁽¹⁾	5	398	110	
EF-105-3-② 八	EML3304-4A(S)		4 ⁽¹⁾	4			
EF-105-3-③ 八	EML3305-3A(S)		5 ⁽¹⁾	3			
EF-105-3-④ 八	EML3306-2B(S)	3P30AOC付	6 ⁽²⁾	2			
EF-105-3-④ 八	EML3506-2B(S)			3P50AOC付			
EF-105-3-⑤ 八	EML3306-2A(S)	3P30AOC付	6 ⁽¹⁾	2			
EF-105-3-⑤ 八	EML3506-2A(S)			3P50AOC付			
EF-105-3-⑥ 八	EML3307-1B(S)	3P30AOC付	7 ⁽²⁾	1			
EF-105-3-⑥ 八	EML3507-1B(S)			3P50AOC付			
EF-105-3-⑦ 八	EML3308B(S)	3P30AOC付	8 ⁽²⁾	0			
EF-105-3-⑦ 八	EML3508B(S)			3P50AOC付			
EF-105-3-⑧ 八	EML3309-3B(S)	3P30AOC付	9 ⁽²⁾	3			
EF-105-3-⑧ 八	EML3509-3B(S)			3P50AOC付			
EF-105-3-⑨ 八	EML3310-2B(S)	3P30AOC付	10 ⁽²⁾	2			
EF-105-3-⑨ 八	EML3510-2B(S)			3P50AOC付			
EF-105-3-⑩ 八	EML3511-1C(S)	3P50AOC付	11 ⁽³⁾	1			
EF-105-3-⑪ 八	EML3511-1B(S)		11 ⁽²⁾	1			
EF-105-3-⑫ 八	EML3512C(S)		12 ⁽³⁾	0			
EF-105-3-⑬ 八	EML3512B(S)		12 ⁽²⁾	0			
EF-105-3-⑭ 八	EML3513-3C(S)		13 ⁽³⁾	3			
EF-105-3-⑮ 八	EML3513-3B(S)		13 ⁽²⁾	3			
EF-105-3-⑯ 八	EML3514-2C(S)		14 ⁽³⁾	2			
EF-105-3-⑰ 八	EML3514-2B(S)		14 ⁽²⁾	2			
EF-105-3-⑱ 八	EML3516D(S)		16 ⁽⁴⁾	0			
EF-105-3-⑲ 八	EML3516C(S)		16 ⁽³⁾	0			

パールミニフラット
都市再生機構向け

リミッタースペース付 / 北海道・東北・東京・中部・北陸・九州各電力管内向け

露出・半埋込兼用形 扉なし プラスチック製)



③ 主幹：単3中性線欠相保護付漏電遮断器

公団記号	当社型式	主幹	分岐回路数 ()2P2E組込数	予備 回路数	外形寸法(mm)		
					タテ	ヨコ	フカサ
EF-105-2-①	EYL3303-5A	3P30AOC付	3(1)	5	398	73	
EF-105-2-②	EYL3304-4A		4(1)	4			
EF-105-2-③	EYL3305-3A		5(1)	3			
EF-105-2-④	EYL3306-2B	3P30AOC付	6(2)	2			
EF-105-2-④	EYL3506-2B			2			
EF-105-2-⑤	EYL3306-2A	3P30AOC付	6(1)	2			
EF-105-2-⑤	EYL3506-2A			2			
EF-105-2-⑥	EYL3307-1B	3P30AOC付	7(2)	1			
EF-105-2-⑥	EYL3507-1B			1			
EF-105-2-⑦	EYL3308B	3P30AOC付	8(2)	0			
EF-105-2-⑦	EYL3508B			0			
EF-105-2-⑧	EYL3309-3B	3P30AOC付	9(2)	3			
EF-105-2-⑧	EYL3509-3B			3			
EF-105-2-⑨	EYL3310-2B	3P30AOC付	10(2)	2			
EF-105-2-⑨	EYL3510-2B			2			
EF-105-2-⑩	EYL3511-1C	3P50AOC付	11(3)	1			
EF-105-2-⑪	EYL3511-1B		11(2)	1			
EF-105-2-⑫	EYL3512C		12(3)	0			
EF-105-2-⑬	EYL3512B		12(2)	0			
EF-105-2-⑭	EYL3513-3C		13(3)	3			
EF-105-2-⑮	EYL3513-3B		13(2)	3			
EF-105-2-⑯	EYL3514-2C		14(3)	2			
EF-105-2-⑰	EYL3514-2B		14(2)	2			
EF-105-2-⑱	EYL3516D		16(4)	0			
EF-105-2-⑲	EYL3516C		16(3)	0			

都市再生機構向け 横一列タイプ(安全ブレーカ組込)

リミッタースペースなし / 全電力管内向け

露出・半埋込形兼用(プラスチック製)



③ 主幹：なし

公団記号 第7版(平成14年度)	当社型式	主幹	分岐回路数 ()2P2E組込数	予備 回路数	外形寸法(mm) タテ×ヨコ×フカサ
EF-105-4-①	EF303-3Ai	なし	3(1)	3	150×300×60
4-②	EF304-2Ai		4(1)	2	
4-③	EF305-1Ai		5(1)	1	
4-④	EF306Bi		6(2)	0	
4-⑤	EF306Ai		6(1)	0	

露出・半埋込形兼用(プラスチック製)



② 主幹：なし

公団記号 第7版(平成14年度)	当社型式	主幹	分岐回路数 ()2P2E組込数	予備 回路数	外形寸法(mm) タテ×ヨコ×フカサ
EF-120-5 D	EF202-1i	なし	2	1	150×170×60
EF-120-5 E	EF203i		3	0	
EF-120-5 F	EF204-2i		4	2	150×300×60

東京都都市整備局向け

東京都都市整備局向け(パールミニフラット・パールミニスマートタイプ)

都営住宅設備工事用機材(電気)



樹脂製・なし(露出/半埋込)パールミニスマートタイプ

主幹:漏電遮断器 (単3)OC付	都住仕様			当社型式	標準価格(円)	外形寸法(mm) タテ×ヨコ×フカサ
	分岐回路数(20A)					
	2P1E	2P2E	予備			
30A	4	2	2	YLG3306-2T	23,500	320×398×73
	5	2	1	YLG3307-1T	24,600	320×398×73
	6	2	0	YLG3308T	25,700	320×398×73
	7	2	3	YLG3309-3T	29,000	320×432×73
	8	2	2	YLG3310-2T	30,100	320×432×73
	3	3	2	YLG3306-2TA	24,800	320×398×73
	5	3	0	YLG3308TA	27,000	320×398×73
	6	3	3	YLG3309-3TA	30,300	320×432×73
	7	3	2	YLG3310-2TA	31,400	320×432×73
	3	4	1	YLG3307-1TA	27,100	320×398×73
	4	4	0	YLG3308TB	28,200	320×398×73
	5	4	3	YLG3309-3TB	31,500	320×432×73
	6	4	2	YLG3310-2TB	32,600	320×432×73
	4	5	3	YLG3309-3TC	32,800	320×432×73
	5	5	2	YLG3310-2TC	33,900	320×432×73
4	6	2	YLG3310-2TD	35,100	320×432×73	
40A	4	2	2	YLG3406-2T	28,000	320×398×73
	6	2	0	YLG3408T	30,200	320×398×73
	5	4	3	YLG3409-3T	37,200	320×432×73
	6	4	2	YLG3410-2T	38,300	320×432×73
	7	4	1	YLG3411-1T	39,400	320×432×73
50A	4	2	2	YLG3506-2T	28,000	320×398×73
	4	4	0	YLG3508T	32,700	320×398×73

樹脂製・扉付(露出/半埋込)パールミニフラットタイプ

主幹:漏電遮断器 (単3)OC付	都住仕様			当社型式	標準価格(円)	外形寸法(mm) タテ×ヨコ×フカサ
	分岐回路数(20A)					
	2P1E	2P2E	予備			
30A	4	2	2	MLG3306-2T	25,300	320×398×110
	7	3	2	MLG3310-2T	32,800	320×432×110
	5	5	2	MLG3310-2TA	35,300	320×432×110
40A	7	3	2	MLG3410-2T	37,200	320×432×110
	5	5	2	MLG3410-2TA	39,700	320×432×110

パールミニフラット
パールミニスマート
東京都都市整備局向け



樹脂製・扉なし・一次送り付(露出/半埋込)パールミニスマートタイプ

主幹:漏電遮断器 (単3)OC付	都住仕様			当社型式	標準価格(円)	外形寸法(mm) タテ×ヨコ×フカサ
	分岐回路数(20A)					
	2P1E	2P2E	予備			
30A	4 ₊ (1)	1	2	YLG3306-2TB(1)	25,400	320×398×73
	3 ₊ (1)	3	1	YLG3307-1TB(1)	27,800	320×398×73
	4 ₊ (1)	3	0	YLG3308TC(1)	28,900	320×398×73
	4 ₊ (1)	4	3	YLG3309-3TD(1)	33,400	320×432×73
	4 ₊ (1)	5	2	YLG3310-2TE(1)	35,800	320×432×73
	5 ₊ (1)	4	2	YLG3310-2TF(1)	34,500	320×432×73
	4 ₊ (1)	6	1	YLG3311-1T(1)	38,100	320×432×73
	5 ₊ (1)	5	1	YLG3311-1TA(1)	36,900	320×432×73
40A	6 ₊ (1)	4	1	YLG3311-1TB(1)	35,600	320×432×73
	3 ₊ (1)	3	1	YLG3407-1T(1)	32,300	320×398×73
	4 ₊ (1)	4	3	YLG3409-3TA(1)	39,100	320×432×73
	4 ₊ (1)	5	2	YLG3410-2TA(1)	41,500	320×432×73
	5 ₊ (1)	5	1	YLG3411-1TA(1)	42,600	320×432×73
	4 ₊ (1)	7	0	YLG3412T(1)	46,200	320×432×73

樹脂製・扉付・一次送り付(露出/半埋込)パールミニフラットタイプ

主幹:漏電遮断器 (単3)OC付	都住仕様			当社型式	標準価格(円)	外形寸法(mm) タテ×ヨコ×フカサ
	分岐回路数(20A)					
	2P1E	2P2E	予備			
40A	4 ₊ (1)	5	2	MLG3410-2TB(1)	41,600	320×432×110
	7 ₊ (1)	3	1	MLG3411-1T(1)	40,200	320×432×110
50A	5 ₊ (1)	5	1	MLG3511-1T(1)	42,700	320×432×110

(注) ()は一次送り回路数

パールミニブレーカ(分岐用)

都住仕様		当社型式	標準価格(円)	外形寸法(mm) タテ×ヨコ×フカサ
パールミニブレーカ	2P1E20A	B-1N-1(上列用)	1,560	75.5×16×53.5
		B-1N-2(下列用)		
	2P2E20A	B-2N-1(上列用)		75.5×16×53.5
		B-2N-2(下列用)		

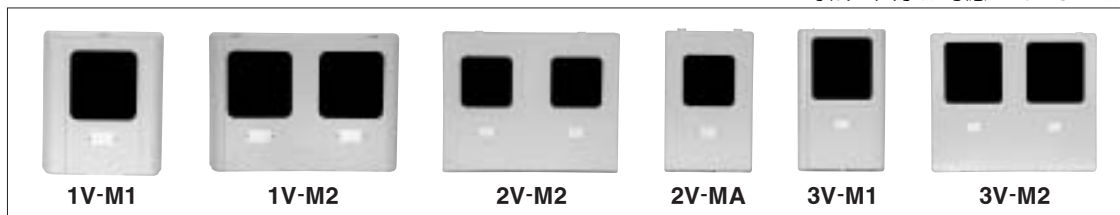
積算電力量計(WHM)プレート・ボックス

都住仕様				当社型式	標準価格(円)	外形寸法(mm) タテ×ヨコ×フカサ
電力量計取付板	1φ2w	30A	1個用	1P-M1	1,620	300×170×30
	1φ2w	30A	2個用	1P-M2	2,630	300×330×30
	1φ3w	30A	2個用	2P-M2	4,720	350×440×34
	1φ3w	30A	1個用	2P-MA	2,630	350×220×34
	1φ3w	60A	1個用	3P-M1	4,010	420×260×45
	1φ3w	120A	1個用	3P-M1	4,010	
電力量計収用箱	1φ2w	30A	1個用	1V-M1	2,880	260×220×100
	1φ2w	30A	2個用	1V-M2	4,600	260×360×100
	1φ3w	30A	2個用	2V-M2	7,380	350×440×114
	1φ3w	30~120A	1個用	3V-M1	7,030	420×260×130

積算電力量計(WHM)ボックス・プレート NEW

積算電力量計(WHM)ボックス (社)全関東電気工事協会 優良機材推奨認定品

寸法の大小は考慮していません

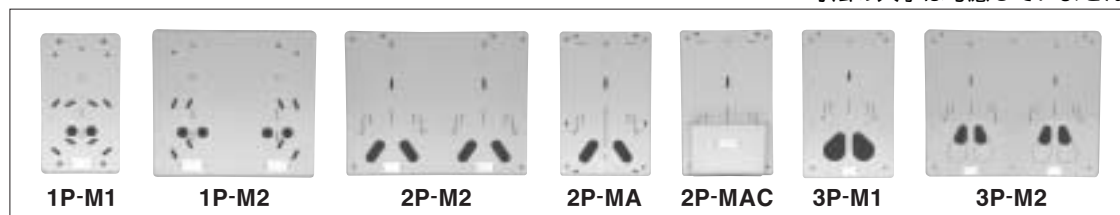


型式	納期区分	ご注文品番	仕様	標準価格(円)	一梱入数	都市機構該当品	色	外形寸法(mm) タテ×ヨコ×フカサ	外形寸法図
1V-M1		UAD31	1φ2W 30A 1コ用	2,880	5	-	5Y8.3/1 (ミルクホワイト)	260×220×100	401
1V-M2		UAD32	1φ2W 30A 2コ用	4,600	5	-		260×360×100	
2V-M2		UAD34	1φ2W 1φ3W 30A 2コ用 3φ3W	7,380	5	EF-104-2-A+B		350×440×114	
2V-MA		UAD36	1φ2W 1φ3W 30A 1コ用 3φ3W	4,850	5	EF-104-1-A+B		350×220×114	
3V-M1		UAD35	1φ2W 30~120A 1φ3W 1コ用 3φ3W	7,030	5	EF-104-3-A+B		420×260×130	
3V-M2		UAD37	1φ2W 30~120A 1φ3W 2コ用 3φ3W	12,780	5	EF-104-4-A+B		420×500×130	

(注) マンセル記号については、現物を参照してください。

積算電力量計(WHM)プレート (社)全関東電気工事協会 優良機材推奨認定品

寸法の大小は考慮していません



型式	納期区分	ご注文品番	仕様	標準価格(円)	一梱入数	都市機構該当品	色	外形寸法(mm) タテ×ヨコ×フカサ	外形寸法図
1P-M1		UAD40	1φ2W 30A 1コ用	1,620	10	-	5Y8.3/1 (ミルクホワイト)	300×170×30	402
1P-M2		UAD41	1φ2W 30A 2コ用	2,630	10	-		300×330×30	
2P-M2		UAD43	1φ2W 1φ3W 30A 2コ用 3φ3W	4,720	10	EF-104-2-A		350×440×34	
2P-MA		UAD45	1φ2W 1φ3W 30A 1コ用 3φ3W	2,630	10	EF-104-1-A		350×220×34	
2P-MAC (フードカバー付)		UAD46		3,690	10	EF-104-1-A+C		350×220×34	
フードカバー		UAD49		1,060					
3P-M1		UAD44	1φ2W 30~120A 1φ3W 1コ用 3φ3W	4,010	10	EF-104-3-A	420×260×45		
3P-M2		UAD47	1φ2W 30~120A 1φ3W 2コ用 3φ3W	7,540	10	EF-104-4-A	420×500×45		

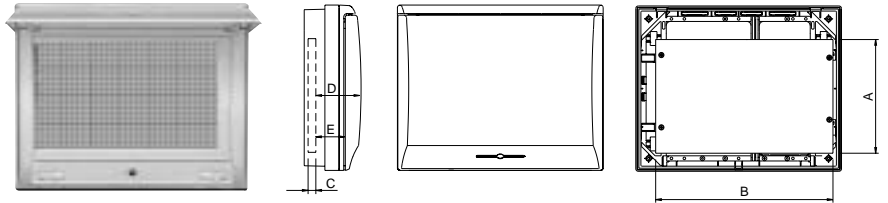
積算電力量計(WHM)ボックス・プレート

機器取付ボックス

露出・半埋込形兼用：プラスチック製 マンセル8GY9.7/0.2

オール電化住宅の電気温水器や蓄熱暖房器のブレーカなど、機器取付用ボックスです。

パールミニフラットタイプ

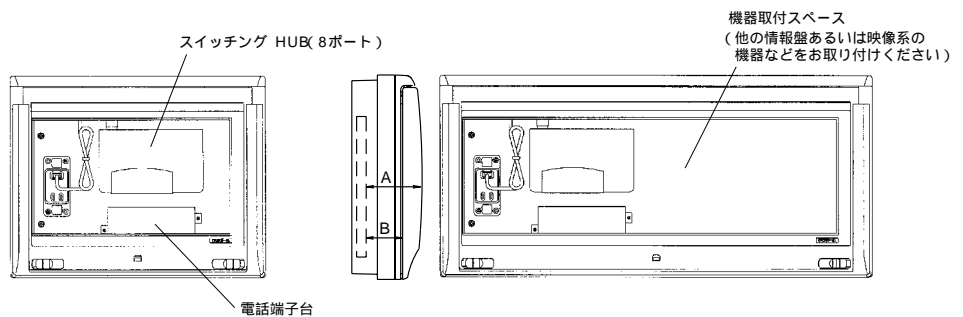


木板寸法と取付有効寸法

ボックス寸法(mm)			納期区分	型式	露出形	標準価格(円)	木板寸法(mm)			木板への取付有効寸法(mm)	
タテ	ヨコ	フカサ					A	B	C	D	E
320	398	110		M323911S		11,900	220	343	15	85	56
320	398	95		M323995S		11,500	220	343	15	70	41
320	432	110		M324311S		12,400	220	377	15	85	56
320	432	95		M324395S		12,000	220	377	15	70	41
320	466	110		M324611S		12,900	220	411	15	85	56
320	466	95		M324695S		12,500	220	411	15	70	41
320	500	110		M325011S		13,400	220	445	15	85	56
320	500	95		M325095S		13,000	220	445	15	70	41
320	568	110		M325611S		15,800	220	513	15	85	56
320	568	95		M325695S		15,400	220	513	15	70	41
320	636	110		M326311S		18,900	220	581	15	85	56
320	636	95		M326395S		18,500	220	581	15	70	41
320	670	110		M326711S		20,800	220	615	15	85	56
320	670	95		M326795S		20,400	220	615	15	70	41

利用例

情報盤としての利用例



付属機器取付スペースボックス

深夜電力用ブレーカ、漏電遮断器、配線用遮断器等の増設、ブロッキングフィルターの組込み、プザー、チャイムトランス、タイマーの設置等広範囲にご利用いただけます。

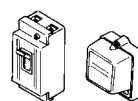
- 露出・半埋込形兼用(屋内用)
- 色：マンセル5Y9/0.5

標準品には木板ベースが付いていますが漏電遮断器、配線用遮断器取付用の鉄板ベースもあります。

木板寸法：タテ180mm×ヨコ90mm
鉄板寸法：タテ168.5mm×ヨコ108mm

取付例

●寸法図P.402

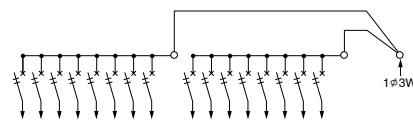
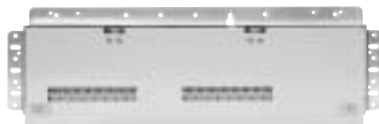


型式	納期区分	ご注文品番	標準価格(円)
SP-1A		VSP1A	1,400

パチンコ島盤 NEW

露出形 スチール製 マンセル7.3Y9.2/0.7

主幹	● 単3	
	なし	60A 端子台付
分岐	20A B-1N-P2	



分岐回路数 + 予備回路数	主幹 (A)	分岐回路		型式	納期 区分	ご注文品番	標準価格 (円)	外形寸法 (mm)			盤定格 (A)	外形 寸法図
		2P1E	2P2E					タテ	ヨコ	フカサ		
16 +0		16	0	KPA016	●	KPA016	35,400	185	575	89	60	—

分岐ブレーカは、突入電流に強いパチンコ島盤専用パールミニブレーカです。
キャビネットは、堅牢なスチール製を採用。
取り付けは、長穴で取付ピッチに余裕があります。

外形寸法は、取付台座部分を含む外形寸法です。

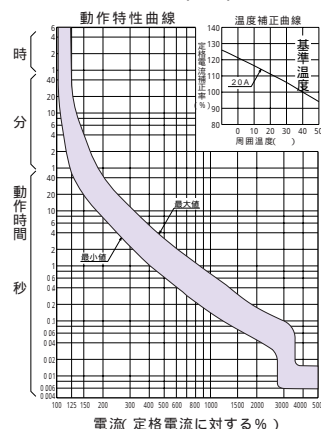


分岐ブレーカ

パチンコ島盤用パールミニブレーカ		
極数(P)・素子数(E)・フレーム(AF)	2P1E・30AF	
定格電圧 AC	110V	
型式	分岐上列用	B-1N-P1
	分岐下列用	B-1N-P2
定格電流	20A	
定格遮断容量	110V	2.5kA
	110/220V	—
引き外し方式	熱動・電磁	
外形寸法	タテ	75.5mm
	ヨコ(幅)	16mm
	タカサ(パネルカット)	38mm
接続方式	電源側	プラグイン端子
	負荷側	速結端子
接続可能電線	負荷側	φ1.6mm・φ2.0mm・φ2.6mm 単線

パールミニフラット・パールミニスマートにも組み込み可能です。
別途ご用命ください。

B-1N-P1・B-1N-P2 (20A)



オプション

組替価格(パールミニフラット・パールミニスマート)

- 1.標準仕様の価格に下記のオプション価格を加算してください。
- 2.下記のオプション価格は1回路分の加算価格です。2回路以上の場合には〔機種の差額×変更回路数+組み替え費〕を加算してください。
- 3.下記の組替仕様以外のオプション価格はお問い合わせください。
- 4.パールミニスマート(横一列タイプ)の一次送り回路の追加は、P.299をごらんください。

変更内容				標準価格 (円)
	現行器種		変更器種	
	分岐 組替え	パールミニ ブレーカ	2P1E B-1N 20A	
2P1E B-1N 20A			▶ パールミニ ブレーカ 2P2E B-2N 30A・200V配線に組替	1,320
2P1E B-1N 20A			▶ パールミニ ブレーカ 2P1E コード・トラッキング短絡保護付に組替	3,700
2P1E B-1N 20A			▶ パールミニ 漏電ブレーカ 2P1E GB-1Nに組替	4,050
2P2E B-2N 20A			▶ パールミニ 漏電ブレーカ 2P2E GB-2Nに組替	4,240
スペース 組込み	付属機器取付スペース (注1)	▶ 安全ブレーカ	2P2E B-2EA 30Aを組込む	3,400
		▶ 配線用遮断器	2P2E MCCB(B-52EC)を組込む	6,320
			3P3E MCCB(B-53EC)を組込む	7,220
		▶ 漏電遮断器	2P2E ELCB(GB-52EC)を組込む	10,800
			3P3E ELCB(GB-53EC)を組込む	12,950
			セパレータを取付ける	2,800
分岐回路のパールミニブレーカ2P1E(B-1N 20A)を 一次送り配線に変更する		▶ 1番回路(上側左端)を一次送りに変更		1,900
		▶ 1番回路と2番回路(下側左端)を一次送りに変更		3,800
組替費(2回路以上の場合には、〔器種の差額×変更回路数+組替費〕)				800

注1:付属機器取付スペースへの組み込みは、組込機器の取付けのみで配線はありません。

内装遮断器(パールミニフラット・パールミニスマート)

主幹用漏電遮断器



単3中性線欠相保護付漏電遮断器

仕様	型式	外形寸法(mm)	備考
3P・2E・30AF	GBU-3・1HEA	80×90×57	30A
3P・2E・50AF	GBU-53・1HJA	139×70×67.5	30A、40A、50A
3P・2E・60AF	GBU-63・1HJA		60A
3P・2E・50AF	GBU-53・1EC		30A、40A、50A
3P・2E・60AF	GBU-63・1EC	105×70×67.5	60A
3P・3E・50AF	GBU-53EC		30A、40A、50A
3P・3E・60AF	GBU-63EC		60A
3P・3E・100AF	GBU-103KC	98×75×80	60A、75A、100A
3P・2E・75AF	GBU-73・1KC		75A
3P・2E・100AF	GBU-103・1KC		100A

単3中性線欠相保護付配線用遮断器



仕様	型式	外形寸法(mm)	備考
3P・50AF・30A、50A	BU-53・1EC	105×70×68	15A、20A、40A
3P・60AF・60A	BU-63・1EC	105×70×68	60A
3P・100AF・75A、100A	BU-103・1KC	98×75×80	50A、60A

単2主幹用漏電遮断器



仕様	型式	外形寸法(mm)	備考
2P・30AF・30A	GB-2EC	70×68×57	30A

ハンドルキャップ価格

- ・1個の価格です。
- ・ご注文の際は10個単位でお願いします。

型式	LC-BN
ご注文品番	UGA61
標準価格(円)	120



・遮断器のハンドルにプラスチック製のカバーをかぶせ手動によるハンドルの操作を禁止表示するものです。

分岐用ブレーカ



パールミニブレーカ(分岐用)

仕様	型式	外形寸法(mm)	備考
2P・1E・30AF	B-1N-1	75.5×16×53.5	20A
2P・1E・30AF	B-1N-2		20A
2P・2E・30AF	B-2N-1		15A、20A、30A
2P・2E・30AF	B-2N-2		15A、20A、30A

パールミニ漏電ブレーカ(分岐用)オプション

仕様	型式	外形寸法(mm)	備考
2P・1E・30AF	GB-1N-1	75.5×16.5×53.5	20A
2P・1E・30AF	GB-1N-2		20A
2P・2E・30AF	GB-2N-1		20A、30A
2P・2E・30AF	GB-2N-2		20A、30A

パールミニあんしんブレーカ(分岐用)オプション
(パールミニコード・トラッキング短絡保護付安全ブレーカ)

仕様	型式	外形寸法(mm)	備考
2P・1E・30AF	BCT-1N-1	75.5×16.5×53.5	15A、20A
2P・1E・30AF	BCT-1N-2		15A、20A

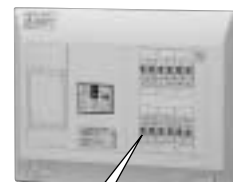
一般の安全ブレーカおよびコード短絡保護用瞬時付ブレーカはプラグのトラッキング短絡発生時に保護動作しない場合があります。(短絡電流が小さいため)
コード・トラッキング短絡保護付ブレーカは、高感度に短絡電流を検出し、マイコン制御で高速遮断する業界初のブレーカです。

安全ブレーカサイズ配線用遮断器(分岐用)オプション
(オール電化住宅用分電盤用/住宅用蓄熱盤用)

仕様	型式	外形寸法(mm)	備考
2P・2E・50AF	B-2HA	70×32×57	40A
2P・2E・50AF	B-2HA		50A

パールミニあんしんブレーカ 組み込み住宅用分電盤

パールミニコード・トラッキング短絡保護付安全ブレーカをパールミニフラット/パールミニスマートに組み込んで、プラグのトラッキング現象による短絡を保護する機能が追加できます。



パールミニコード・トラッキング短絡保護付安全ブレーカとは? P.9参照

販売価格(下記計算式をご利用ください。)

住宅用分電盤 + パールミニコード・トラッキング短絡保護付安全ブレーカ × 組込数 + 組替費 = 高機能ブレーカ組込住宅用分電盤

●BCT-1N-1 / BCT-1N-2



速結式アース中継端子(10P)

(パールミニフラット・スマート/フラットばん・スマートばん共通)

速結式アース中継端子10Pを標準装備しています。ご希望によりオプションで追加装備することができます。

速結式アース中継端子の標準は主幹の下側に装備しています。

取付位置は分岐部の上側・右側に変更可能です。



ご注文品番	UES10P
標準価格(円)	1,350



- ・10Pを標準装備しています。追加装備をご希望の場合は別途お求めください。
- ・幣社で組込む場合は別途ご相談ください。
- ・速結端子は、φ1.6mm・φ2.0mmCu単線が使用できます。
φ2.6mmを使用する場合は、ソルダレス端子を使用してください。

付属機器取付スペース用鉄板ベース

(パールミニフラット・パールミニスマート用)

MGタイプ(露出形、埋込形)とMLGタイプ(埋込形)の付属機器取付スペース及び、大型付属機器取付スペースに分電盤協約形サイズの遮断器を取り付ける場合には、木板ベース(標準品)から鉄板ベースに変更する必要がありますので、ご用命ください。(理由：遮断器のハンドルが住宅用分電盤の扉に接触するため)

木板の厚さ：15mm 鉄板の厚さ：1.2mm

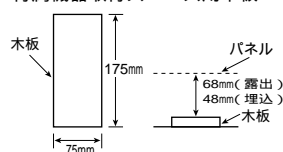
鉄板ベース

内容	標準価格(円)
付属機器取付スペース(P)用 (P51-00102)	590
大型付属機器取付(D)用 (N01-00776)	1,000

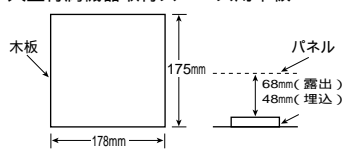


木板寸法 扉付(リミッタースペース付)

付属機器取付スペース用木板

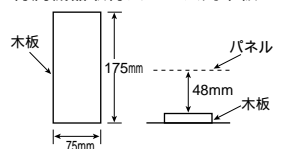


大型付属機器取付スペース用木板

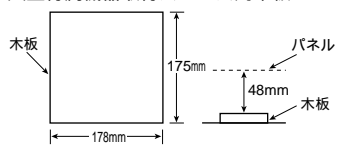


木板寸法 扉付(リミッタースペースなし) 扉なし

付属機器取付スペース用木板



大型付属機器取付スペース用木板



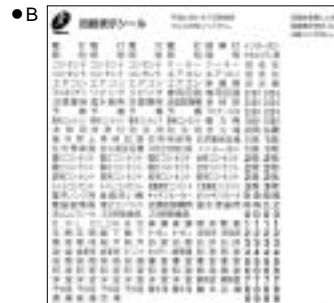
回路表示シール

テンパール住宅用分電盤には回路表示シールが同梱されています。

回路先により分電盤の回路銘板の上にお貼りください。

内容	標準価格(円)
回路表示シールA(N01-00662)	150
回路表示シールB(N01-00718)	180

ご注文の際には10枚単位でお願いします。



●A



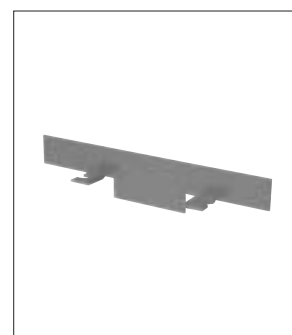
付属機器取付スペース用セパレーター(別売)

内容	標準価格(円)
付属機器取付スペース用セパレーター (パールミニフラット/パールミニスマート用) (P45-00171)	1,800

セパレーター取付部



セパレーター



200V化への対応

テンパールの住宅用分電盤は200V化への対応として100Vから200Vへの切替は容易にできるよう設計されています。(単3用)

パールミニフラット/パールミニスマートおよびフラットばん/スマートばんは全回路200V切替が可能で、切替もワンタッチ方式を採用しています。

(分岐を200Vに変更される場合は2極2素子(2P2E)のブレーカをご使用ください。切替後は200V表示シール(付属)をブレーカ表面に貼るなど200V回路であることがわかるようにしてください。)

パールミニフラット/パールミニスマート (写真例は200V切替)



切替金具の接続ねじを緩める。

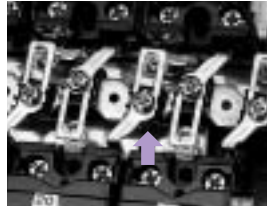


切替金具を200V側にスライドする。



切替金具の接続ねじを締め付けて200Vへの切替え完了です。

フラットばん/スマートばん (写真例は200V切替)



切替金具の接続ねじを緩める。

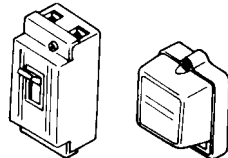


切替金具を200V側にスライドする。切替金具の接続ねじを締め付けて200Vへの切替え完了です。

付属機器取付スペース

深夜電力回路、チャイムトランス等の弱電回路等の取付けにご利用ください。

付属機器取付スペース



分電盤の通電電流に大きく影響を及ぼすような分岐回路の増設は避けてください。

- 付属機器取付スペースに組込むことができる機器は JWDS0007 日本配線器具工業会規格・住宅用分電盤 又は、別系統の電源の引込開閉器
- 分岐開閉器の2次側に設けられる機器
- 分岐回路数が下表を超えない範囲での分岐回路の増設
- 単相3線式回路で主開閉器の付いた住宅盤の最大分岐回路数

主開閉器の定格電流	分岐回路数	
	リミッタ付	リミッタ無
30A	12	12
40A	20	20
50A、60A	26	26
75A	26	30
100A	-	30

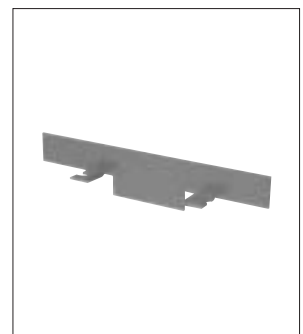
負荷電流が1A以下の小勢力回路を母線に直接接続して設ける機器。

主開閉器の定格電流以下で、母線に介在する機器に限られますのでご注意ください。

送り端子部



セパレーター(別売)



銅母線容量について

⑧

一般に導体の許容電流は、導体を通る電流の大きさと温度上昇の関係で定められます。JISC8328、JWDS0007では、住宅盤に定格電流を規定の方法で通電した時、その温度上昇値の上限が50℃以内になるよう規定されています。

テンパール住宅用分電盤の銅母線は、すべての器種についてこの規格に適合しており日本配線器具工業会の認定試験にも合格しております。



住宅盤規格による母線最小太さ (IV電線の場合)				内線規程による幹線最小太さ (IV電線の場合)		テンパール住宅用分電盤の 母線太さ	
住宅盤の 定格電流	主開閉器の 定格電流	母線の太さ		最大想定 負荷電流	最小太さ	EM-IE電線	銅バー
		JWDS	JIS				
30A	30A	単線3.2mm より線8mm ²	単線 3.2mm より線 8mm ²	30A	単線2.6mm	8mm ²	8~14mm ²
60A	40A	単線3.2mm より線8mm ²	単線 3.2mm より線 8mm ²	40A	8mm ²	14mm ²	14mm ²
	50A	単線5.0mm より線14mm ²	単線 3.2mm より線 14mm ²	50A	14mm ²		
	60A			60A	14mm ²		
75A	75A	より線22mm ²	22mm ²	75A	22mm ²	22mm ²	※⑧ 14~36mm ²
100A	75A 100A	より線38mm ²	38mm ²	100A	38mm ²	38mm ²	※⑧ 30~36mm ²

単3中性線欠相保護付漏電遮断器

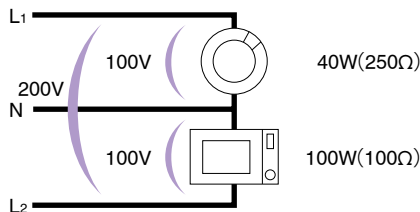
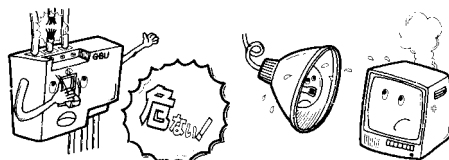
テンパールの単3中性線欠相保護付漏電遮断器はJIS C-8371に基づいて製作しています。

JIS C-8371	定格動作過電圧	135V
	定格不動作過電圧	120V以上
	定格過電圧動作時間	1秒以内

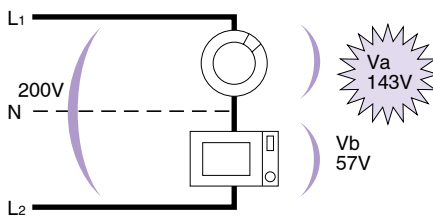
単相3線式回路において中性線が何らかの原因で欠相状態になりますと、その回路の負荷状態において電圧が不平衡になり負荷機器に過電圧が加わり負荷機器の焼損、絶縁劣化などの事故を生ずることがあります。例えば右図の様に中性線欠相が起った場合100Wの負荷機器に57V、40Wの負荷機器に143Vの過電圧が加わることになります。この過電圧により負荷機器の寿命が短くなったり焼損してしまいます。

GBU(単3中性線欠相保護付漏電遮断器)は135V以上の過電圧で1秒以内に遮断しますので負荷機器を過電圧事故から確実に保護します。テンパールの住宅用分電盤は、この単3中性線欠相保護付漏電遮断器が標準組込みです。(但し単2の分電盤は除く)また、テンパールの単3中性線欠相保護付漏電遮断器は全日本電気工業工業組合連合会の推奨品です。

全日本電気工業工業組合連合会 推奨品



中性線欠相



$$V_a = 200 \times \frac{250}{100+250} = 143V$$

$$V_b = 200 \times \frac{100}{100+250} = 57V$$

絶縁測定時のご注意事項

下表の印のところの絶縁測定は、測定しても故障しませんが内部回路により、絶縁抵抗計の指示値はほとんど零です。線間の絶縁測定をされる場合は、端子から電線を外して測定ください。

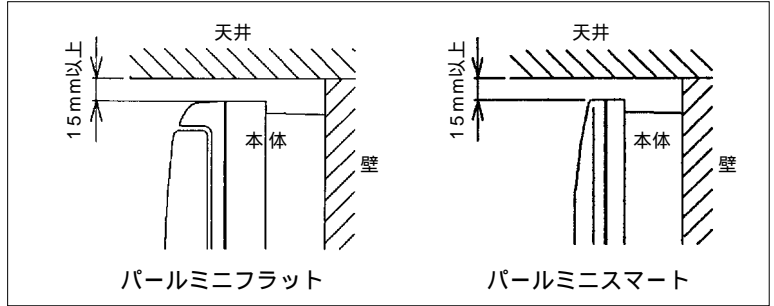
単3中性線欠相保護付漏電遮断器	絶縁抵抗測定(500V以下)	
ハンドルの状態	ON	OFF
充電部一大地間		
左-中、中-右極間		
左-右極間	電源側	
	負荷側	
電源-負荷端子間	—	

内線規程について

- 1375-1-5
住宅の回路には漏電遮断器を施設すること。
- 1375-2-5
単相3線式回路に施設する漏電遮断器は中性線欠相保護機能付きのものとする。
- 1375-2-6
漏電遮断器を引込開閉器と兼用させる場合は、過電流保護機能付とすること。
- 1365-1-3
配電盤及び分電盤はレンジなど火気を使用する場所の上部以外の乾燥した場所に施設すること。ただし、それぞれの環境に適應する形のものを使用する場合は、この限りではない。
- 1365-8-1
住宅用分電盤内に100Vと200Vの分岐回路が混在する場合は200V分岐回路が容易に識別できるように、その過電流遮断器の近い箇所に200Vの表示をすること。

取付位置について

カバーの取外し・取付けがしにくくなりますので、天井と本体の間隔が15mm以上になるような位置に取付けてください。



速結式アース中継端子への電線接続について

速結端子への接続

電線をストリップゲージに合わせて被覆を12mmむき、奥まで確実に差し込んでください。

電線の抜き方

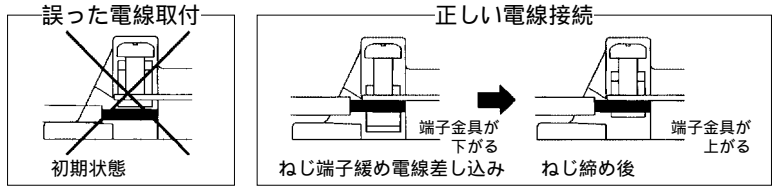
解除ボタン（白色）をドライバーなどで押しながら、電線を抜いてください。

ねじ端子金具への接続

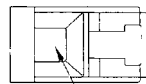
ねじ端子のねじを必ず完全に緩め、電線の被覆を15mmむき、ねじ端子金具に電線を奥まで差し込み、ねじ端子を締め付けてください。

（ねじ締め付トルク 2.0N・m）

注）ねじ端子金具の初期状態で電線を差し込まないでください。



各部の名称

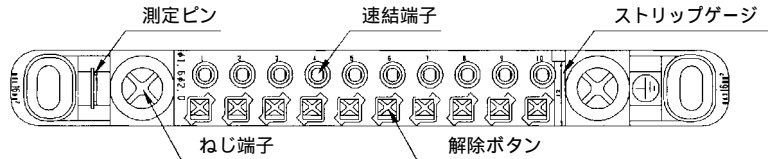


接続電線

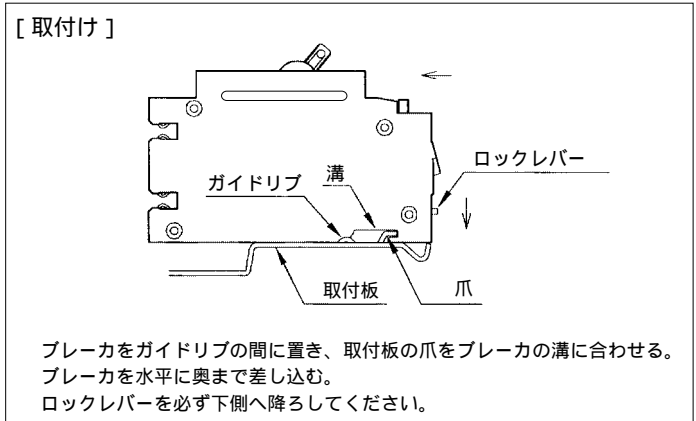
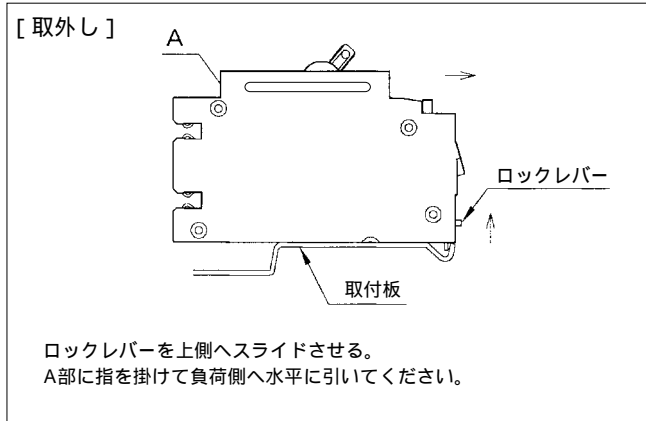
速結端子：1.6, 2.0

Cu (銅) 単線専用

ねじ端子金具：3.5 ~ 14mm²より線



分岐ブレーカの取外し・取付け(パールミニブレーカ)



増回路スペースへの分岐ブレーカの取付け(パールミニブレーカ)

分岐ブレーカを増減する場合は、ブレーカストッパーを移動してください。

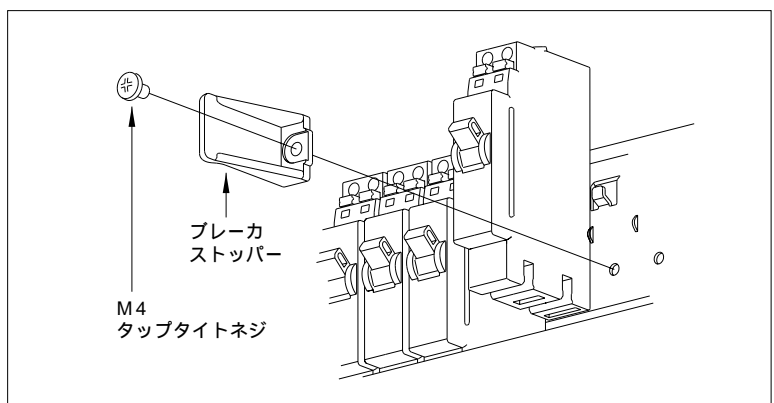
作業時には必ず主幹ブレーカを切ってください。

[手順]

M4タップタイトネジをはずし、ブレーカストッパーをはずしてください。

分岐ブレーカの増減をおこなってください。

ではずしたブレーカストッパーを、端のブレーカに接するように取付けてください。



選定に際してのご注意

△警告

相線式(1φ2W、1φ3W)・回路電圧に合わせて選んでください。
感電事故の防止ができません。

△注意

単相3線式の漏電遮断器は、必ず中性線欠相保護付を選んでください。異常電圧が発生し電気器具を損傷する恐れがあります。
不要な動作を防止するため、「住宅の電気設備推奨基準 第5版」にしたがってください。



住宅の電気設備推奨基準

1. 住宅用分電盤

住宅用分電盤はJISC8328「住宅用分電盤」に適合し、(社)日本配線器具工業会の認定マーク(HPマーク)が貼付されたものを推奨する。

(社)日本配線器具工業会が認定した住宅用分電盤には、認定マーク(HPマーク)が貼付されている。



HPマーク

単相3線式の場合、単相200V電気器具が容易に採用できるよう、200Vの予備回路を設けておくことが望ましい。

予備回路、分岐ブレーカの設置スペースを確保しておく。

2. 漏電遮断器

住宅用分電盤には、必ず漏電遮断器を施設する。

単相3線式電路に施設する漏電遮断器は、中性線欠相保護機能付きのものを原則とする。

3. 分岐回路

分岐回路数は、住宅の広さに応じて下表の値以上とする。

- ・ は大容量電気器具用などの専用回路を示す。
- ・ 電気利用の変化に対応できるように、200V回路及び100V回路各1回路以上の予備回路を設ける。
- ・ 専用分岐回路の必要な大型電気器具については、下表のほかに別の専用分岐回路を設ける。
なお、電気器具の種類によっては、200V回路を設ける。
- ・ 分岐回路は、電灯用とコンセント用に分けることが望ましい。
- ・ 深夜電力機器など電気契約種別の異なるものは、別個の専用回路を設ける。
専用分岐回路
- ・ 10Aを超える大型電気器具は、専用回路で使用する。また、とくに大型の場合は200V分岐回路を適宜設ける。
- ・ 一般に専用分岐回路で使用する電気器具としては、次に示すようなものがある。
電子レンジ、電気レンジ、食器洗い器、電気暖房器、エアコン、衣類乾燥機、洗浄便座など

資料

住宅の広さ	必要最小回路数	望ましい回路数							
		計	内訳			の例			
			照明	一般コンセント		衣類乾燥機	エアコン	洗浄便座	電子レンジ
				台所	以外台所				
50m ² (15坪)以下	3	5+	1	2	2	1	1~3	1	1
70m ² (20坪)以下	4	7+	2	2	3	1	1~3	1	1
100m ² (30坪)以下	5	8+	2	2	4	1	1~5	1~2	1
130m ² (40坪)以下	6	10+	3	2	5	1	1~6	1~2	1
170m ² (50坪)以下	8	13+	4	2	7	1	1~7	1~2	1

施工上のご注意

お願い「取扱説明書・施工説明書」は商品に同梱していますので、ご使用前に必ずお読みください。

警告

ねじ締付け・電線選定は説明書にしたがってください。
火災になる恐れがあります。

注意

主幹ブレーカに電源を接続する場合は、各相を正しく接続してください。
単3中性線欠相保護付漏電遮断器の過電圧検出リード線は、必ず中性バーに接続してください。
異常電圧が発生し電気器具を損傷する恐れがあります。

施工に関するご注意

施工に関するご注意

住宅用分電盤は相線式
(1φ2W、1φ3W)・回路電圧に合わせて選んでください。

回路方式

- ・単相2線式 1φ2W Y100V
- ・単相3線式 1φ3W Y100V/200V

主幹ブレーカに電源を接続する場合は、各相を正しく接続してください。相を間違えると異常電圧が発生します。盤定格電流を超える主幹ブレーカは取付けしないでください。

導電部の接続ねじは、右表の適正締付けトルク範囲内で確実に締付けてください。

導電部の接続ねじは、増締めを行ってください。

電線サイズは最大想定負荷電流に適合したものを使用してください。

主幹ブレーカ、分岐ブレーカに接続する電線サイズは右表より選んでください。

分岐ブレーカには単線2本を接続しないでください。

圧着端子・圧着工具はJISマーク品を使用してください。

電線に適合した圧着端子を使用してください。

主幹ブレーカ2次側端子からの臨時配線、及び付属機器取付ペースからの仮配線は行わないでください。

単3中性線欠相保護付漏電遮断器の過電圧検出リード線は、必ず中性バーに接続してください。接続しないと、欠相した場合に、電気器具を保護できません。

導電部の接続ねじ適正締付けトルク

ねじの呼び径	締付けトルクN・m
M4	1.2~1.6
M5	1.6~2.0
M6	3.0~4.0
M8	5.5~7.0

備考：機器端子M5圧着方式の場合は2.0~2.5N・m

主幹ブレーカ・分岐ブレーカ推奨電線サイズ

主幹・分岐ブレーカの定格電流	電線サイズ
20A	φ1.6、φ2.0
30A	φ2.6、5.5~8.0mm ²
40A	8.0~14.0mm ²
50A・60A	14.0~22.0mm ²
75A	22.0~38.0mm ²
100A	38.0mm ²

設置に関するご注意

住宅用分電盤は、容易に操作・点検のできる場所に取付けてください。

戸棚・便所・浴室などの内部には取付けしないでください。

高温・多湿、じんあい、腐食性ガス、振動、衝撃など異常な環境での使用は避けてください。機能を損ないます。屋内で使用してください。

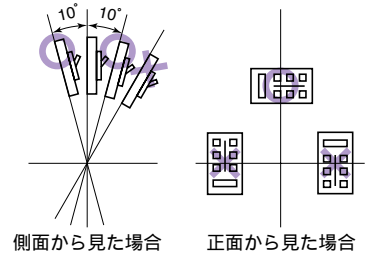
屋外や雨のかかる場所には使用できません。

住宅用分電盤を取付ける壁面は、平らな面を選んでください。

凹凸のある場所へ無理に取付けしないでください。

住宅用分電盤は、下記図中に示す範囲内で使用してください。

住宅用分電盤の前面には、障害になるようなものを置かないでください。



感震機能付住宅用分電盤は除く。(取付水準許容値：垂直に対し±5°以下)

使用上のご注意

分岐回路を200Vで使用するときには、必ず2P2Eの分岐ブレーカを使用してください。分岐回路を200Vに切替える場合の手順は、商品に貼付け又は添付している説明書通りに行ってください。また、200Vに切替えた場合は、必ず200Vの表示をしてください。線間の絶縁抵抗測定は漏電遮断器が故障します。

JIS互換性形
中性極2ねじ漏電遮断器

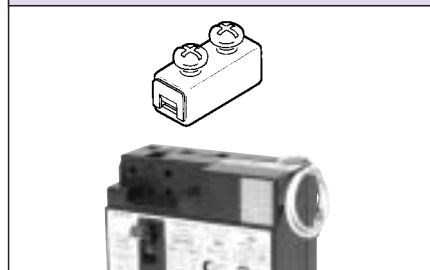
単3中性線欠相保護付JIS互換性形漏電遮断器GBU-3・1HEAは、中性極端子を2ねじ方式としています。(電気設備技術基準・内線規程の改正およびJIS規格の改正にもとづきます(1992年以降の製品)。)

中性極2ねじの器種

単3中性線欠相保護付JIS互換性形漏電遮断器GBU-3・1HEA(GBU-3・1EAも同様です。)

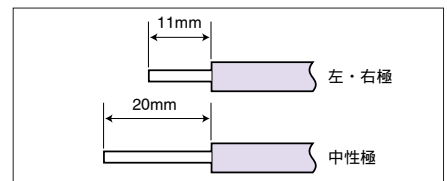
端子構造(中性極)及び外觀

中性極2ねじ品



中極電線ストリップ寸法が左右極とは異なりますのでご注意ください。

(遮断器にあるストリップゲージ参照)

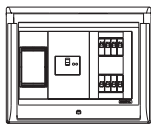
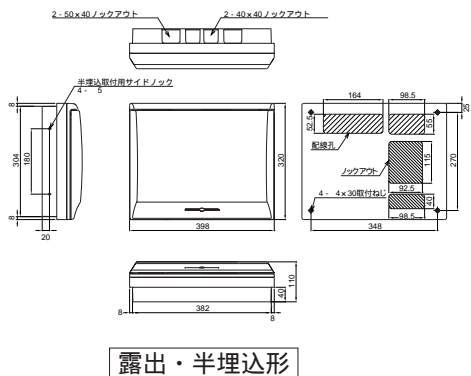
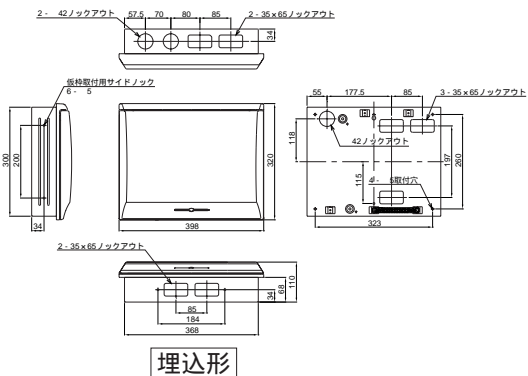


中性極は端子奥まで電線を差し込み、2本の端子ねじを、交互に2回以上確実に締付けてください。(締付トルク1.5~2.0N・m)

外形寸法図

扉の縦寸法は300mmです

- MLG3308
- MLG3408
- MLG3508
- MLG3608

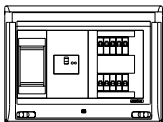
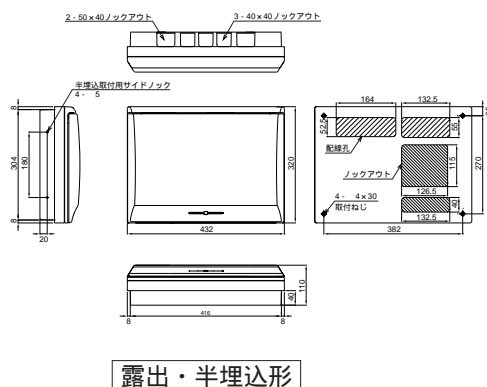
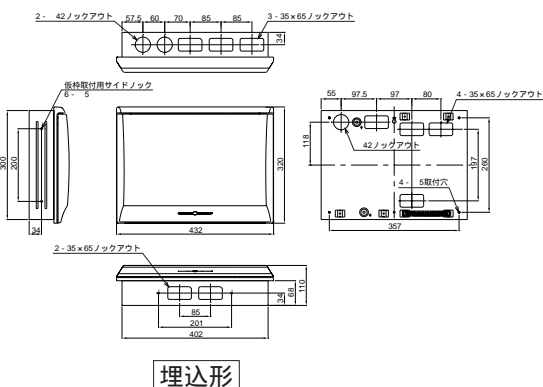


埋込形

露出・半埋込形

扉の縦寸法は300mmです

- MLG3310
- MLG3410
- MLG3510
- MLG3610

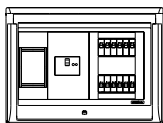
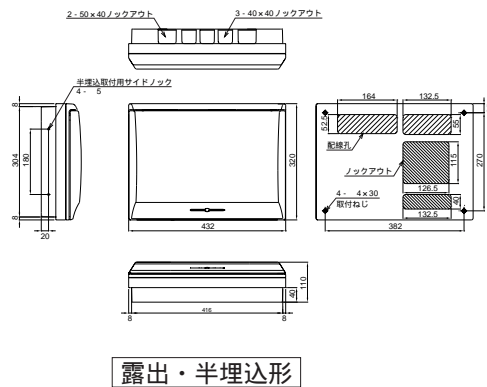
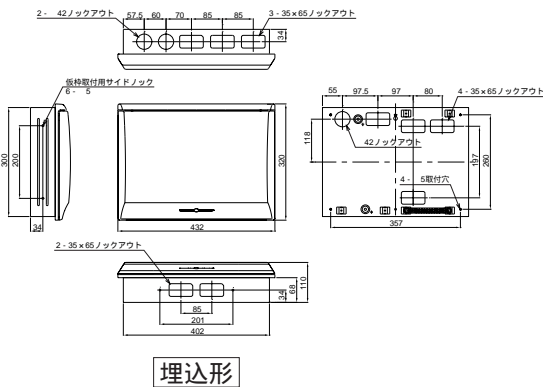


埋込形

露出・半埋込形

扉の縦寸法は300mmです

- MLG3312
- MLG3412
- MLG3512
- MLG3612
- MLG3712

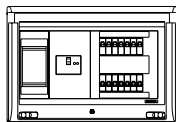
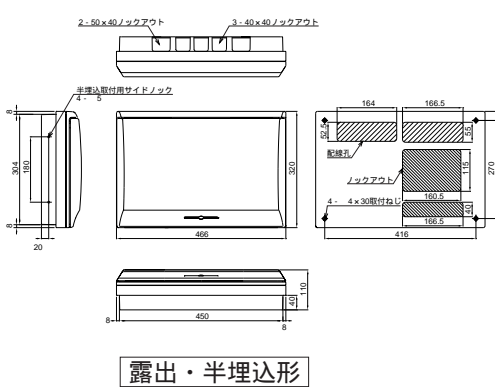
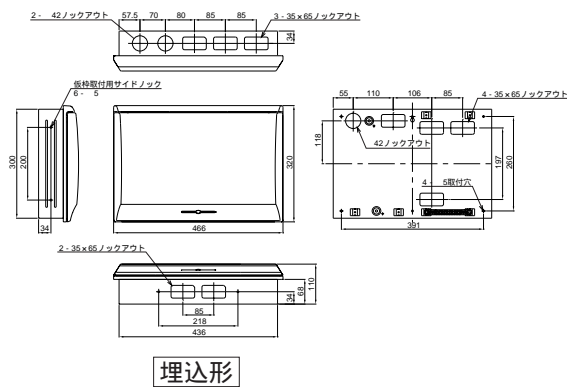


埋込形

露出・半埋込形

扉の縦寸法は300mmです

- MLG3414
- MLG3514
- MLG3614
- MLG3714

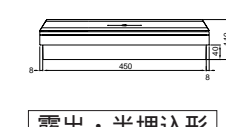
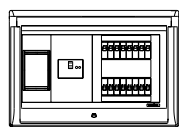
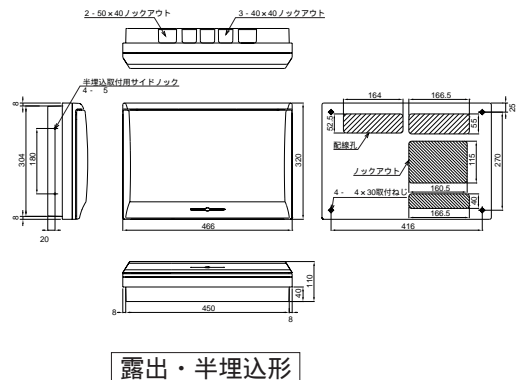
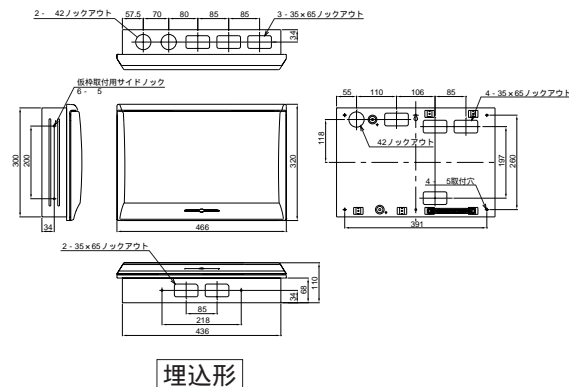


埋込形

露出・半埋込形

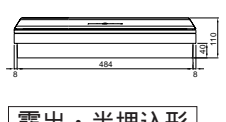
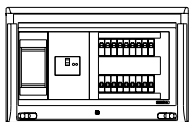
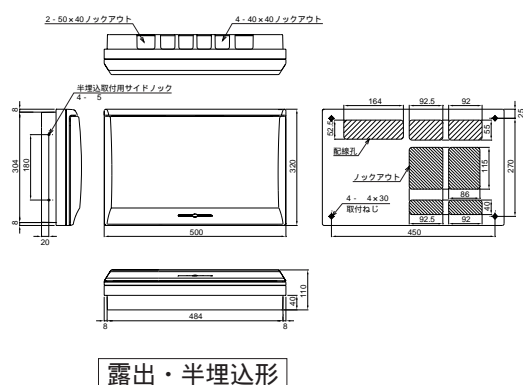
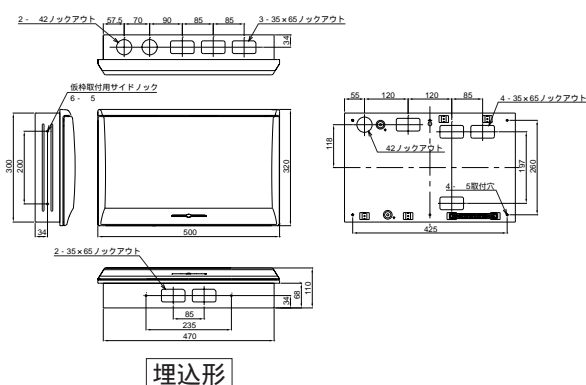
扉の縦寸法は300mmです

■ MLG3416
MLG3516
MLG3616
MLG3716



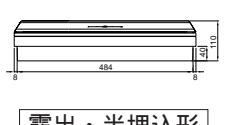
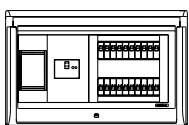
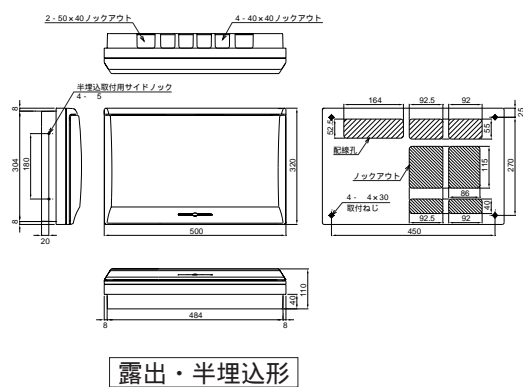
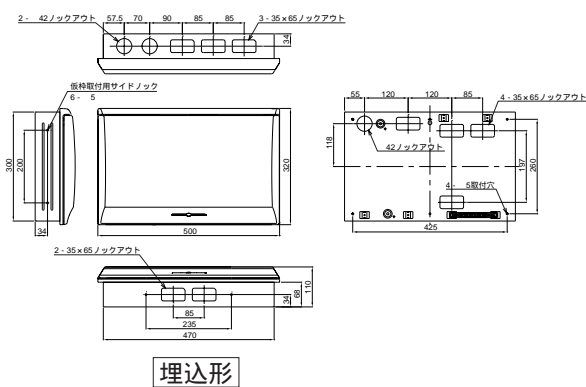
■ MLG3418
MLG3518
MLG3618
MLG3718

扉の縦寸法は300mmです



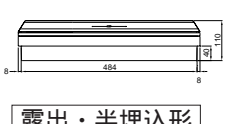
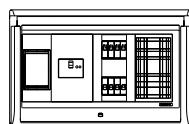
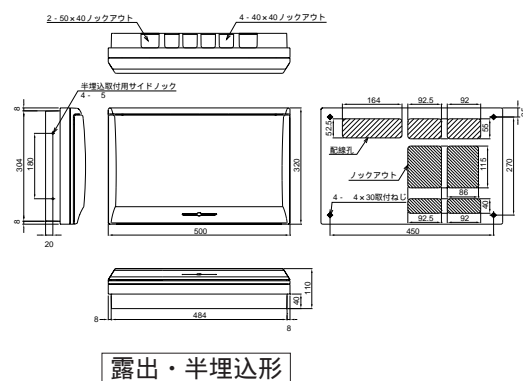
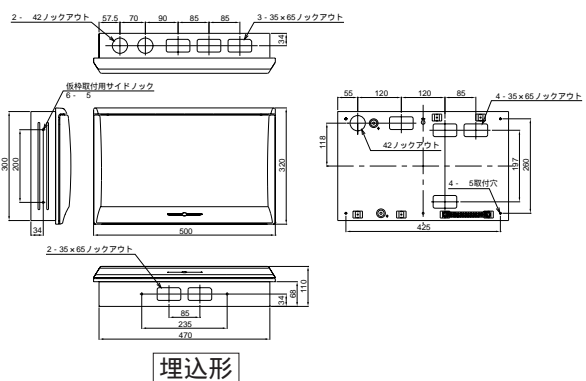
■ MLG3420
MLG3520
MLG3620
MLG3720

扉の縦寸法は300mmです



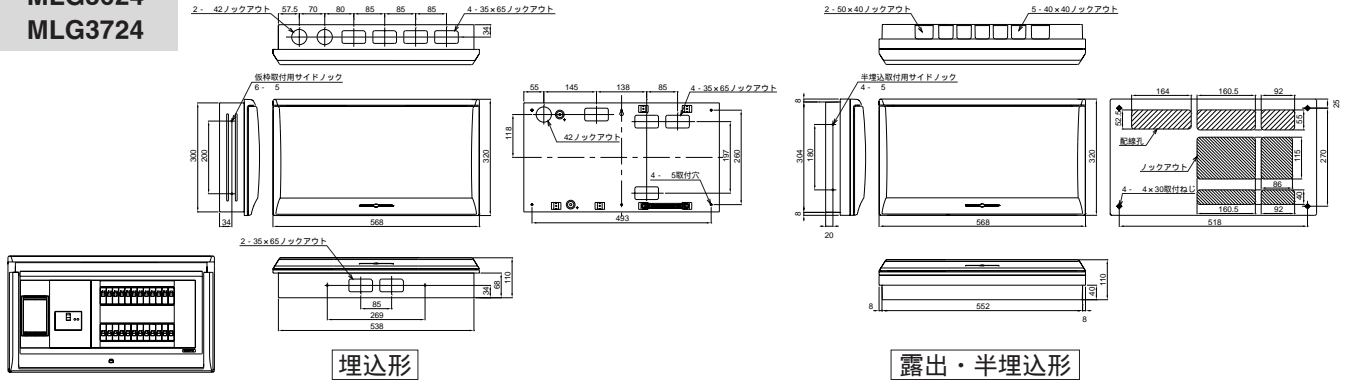
■ MLG3308P
MLG3408P
MLG3508P
MLG3608P

扉の縦寸法は300mmです



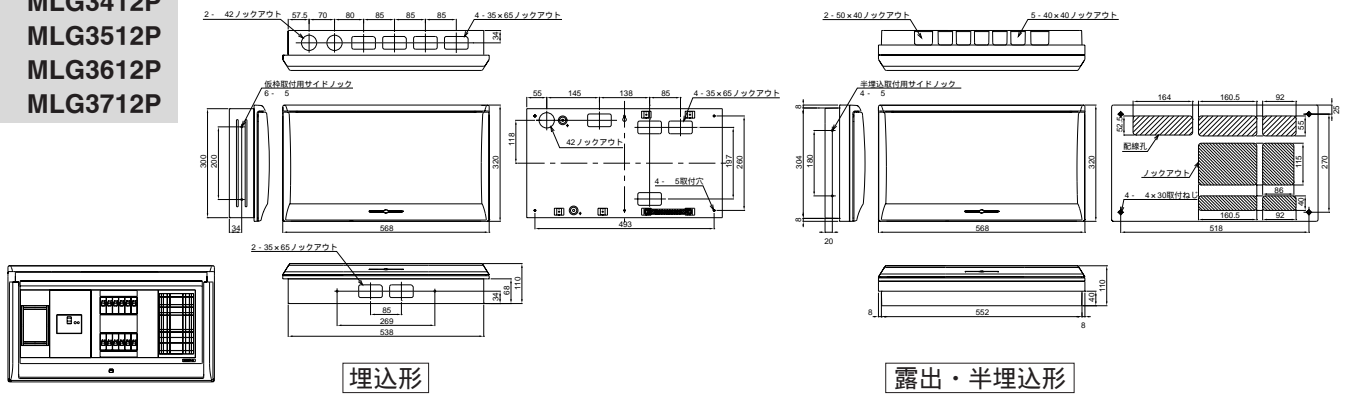
扉の縦寸法は300mmです

- MLG3524
- MLG3624
- MLG3724



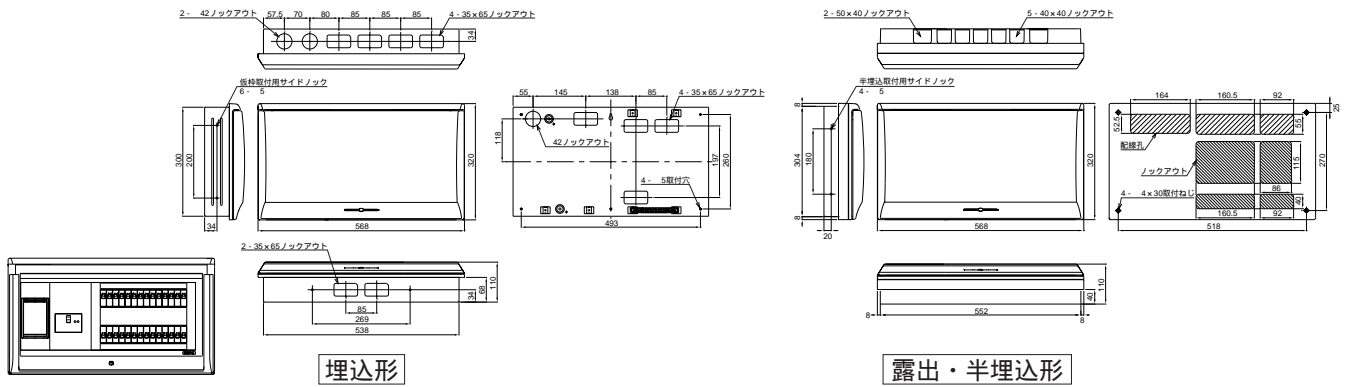
- MLG3312P
- MLG3412P
- MLG3512P
- MLG3612P
- MLG3712P

扉の縦寸法は300mmです



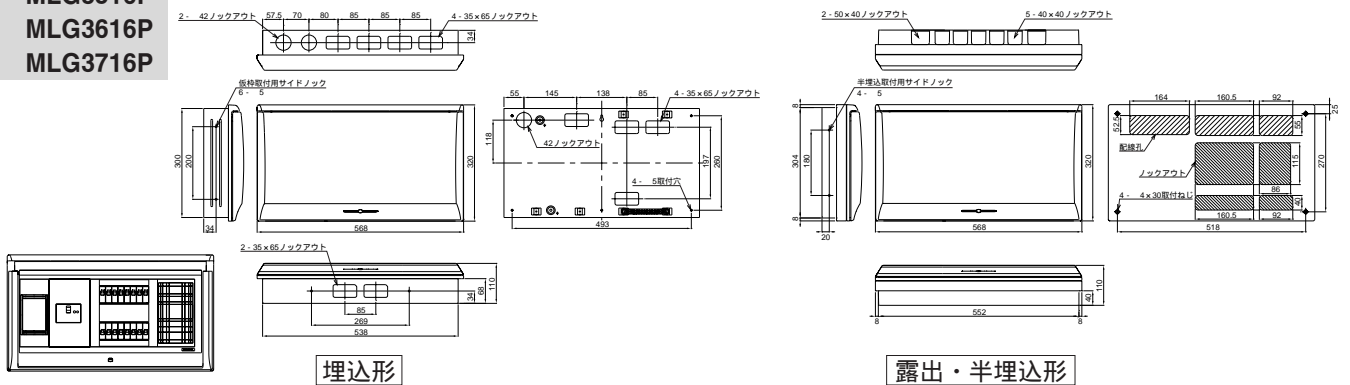
- MLG3728

扉の縦寸法は300mmです



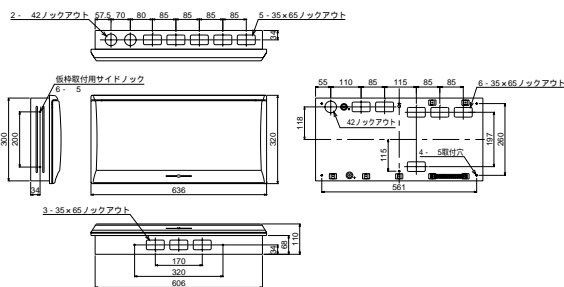
- MLG3416P
- MLG3516P
- MLG3616P
- MLG3716P

扉の縦寸法は300mmです

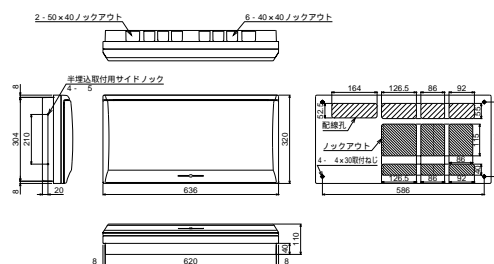


扉の縦寸法は300mmです

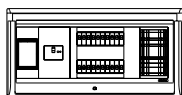
- MLG3420P
- MLG3520P
- MLG3620P
- MLG3720P



埋込形

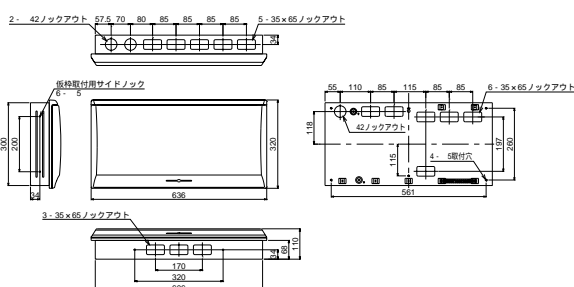


露出・半埋込形

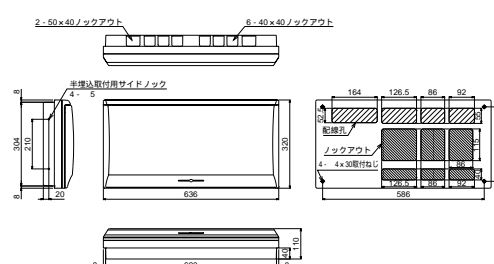


- MLG3524P
- MLG3624P
- MLG3724P

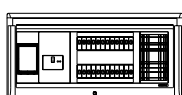
扉の縦寸法は300mmです



埋込形

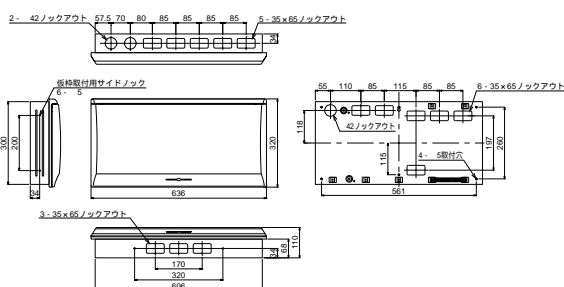


露出・半埋込形

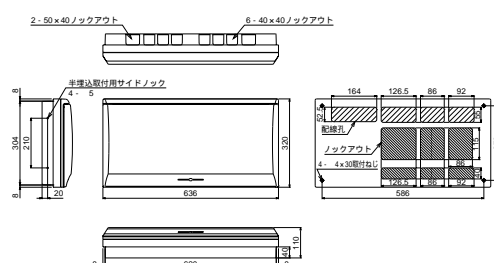


- MLG3308D
- MLG3408D
- MLG3508D
- MLG3608D

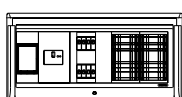
扉の縦寸法は300mmです



埋込形

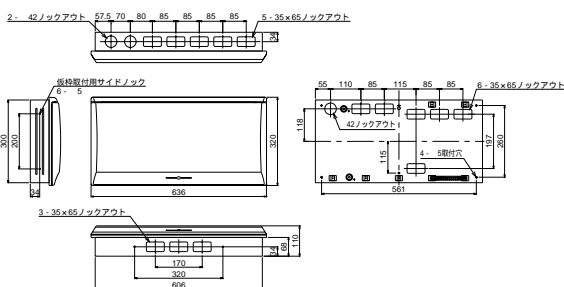


露出・半埋込形

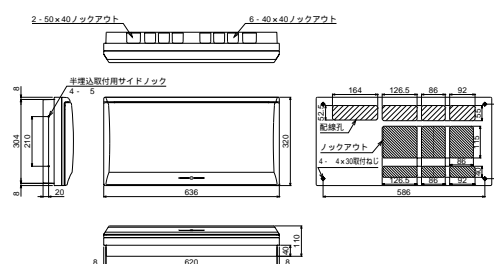


- MLG3312D
- MLG3412D
- MLG3512D
- MLG3612D
- MLG3712D

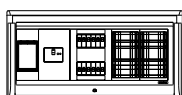
扉の縦寸法は300mmです



埋込形

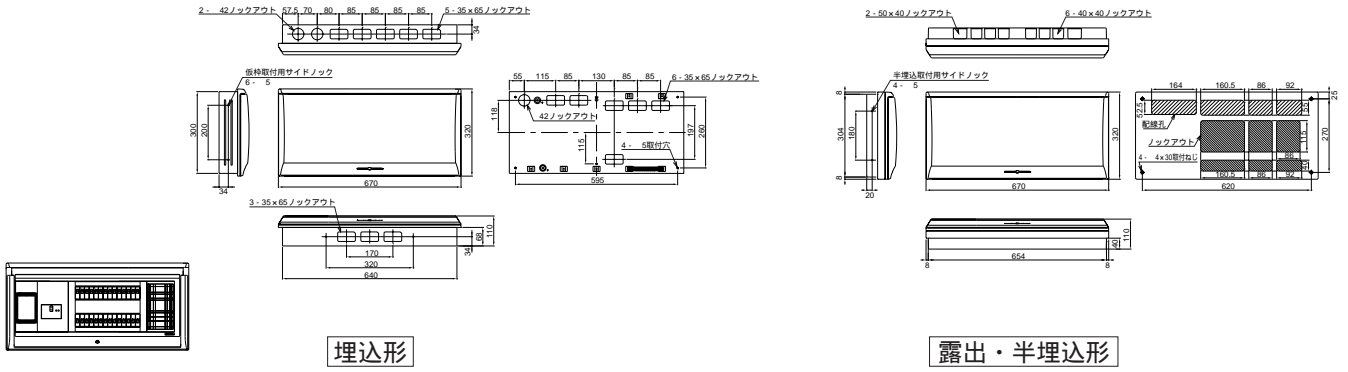


露出・半埋込形



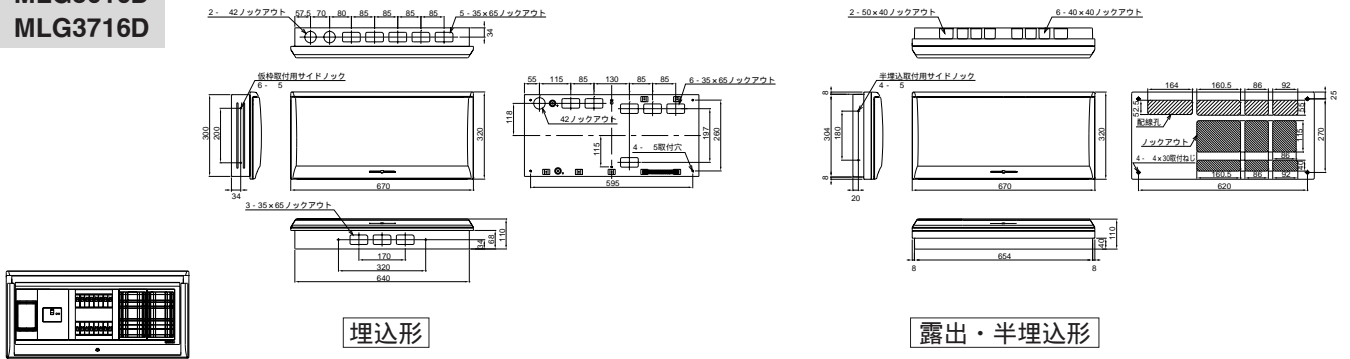
■MLG3728P

扉の縦寸法は300mmです



■MLG3416D
MLG3516D
MLG3616D
MLG3716D

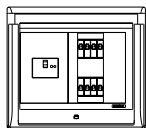
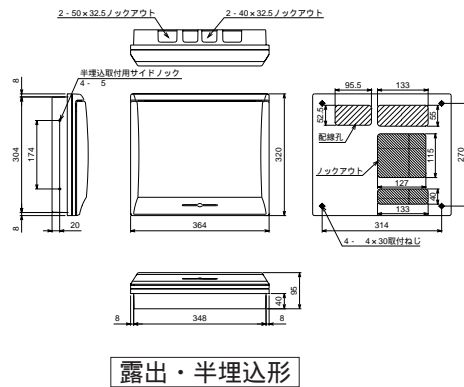
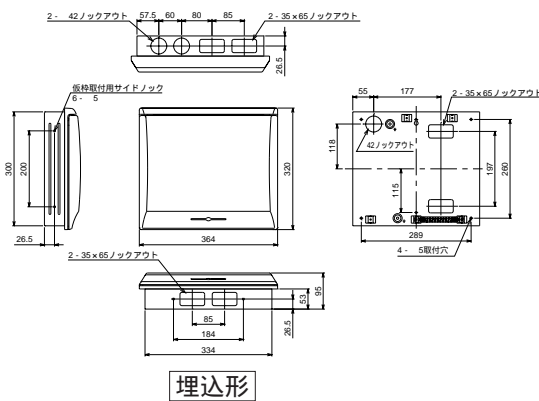
扉の縦寸法は300mmです



住宅用分電盤
外形寸法図

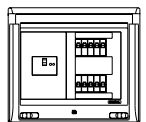
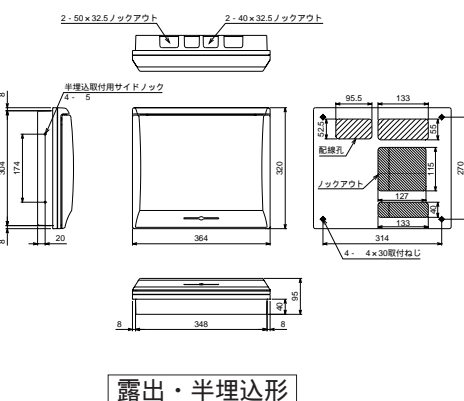
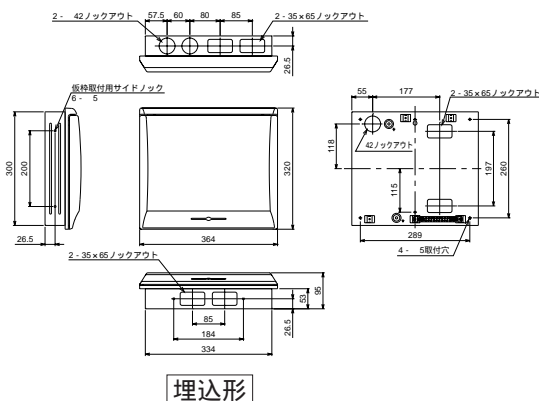
扉の縦寸法は300mmです

- MG3308
- MG3408
- MG3508
- MG3608
- MG3608
- MB3306-2
- MB3506-2



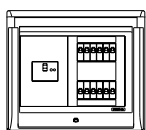
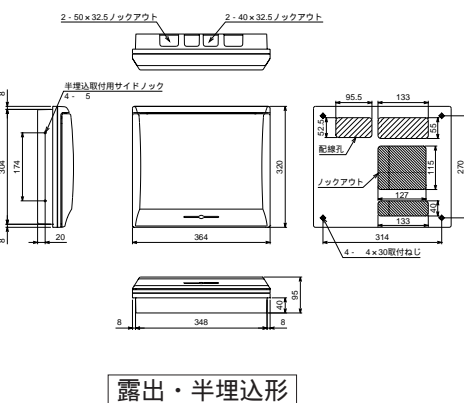
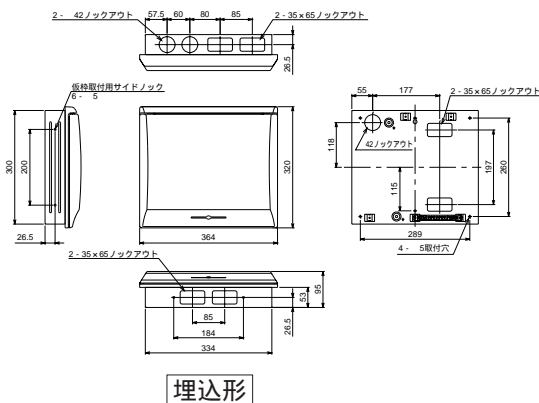
- MG3310
- MG3410
- MG3510
- MG3610
- MG3710
- MB3308-2
- MB3508-2

扉の縦寸法は300mmです



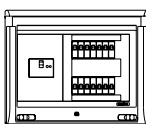
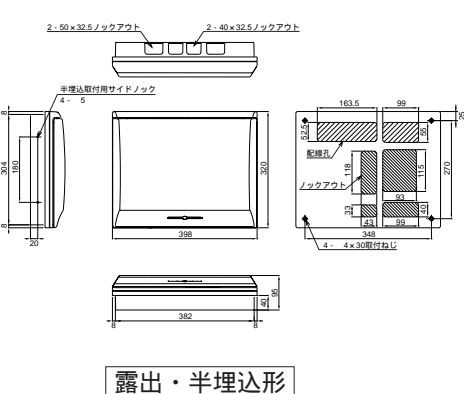
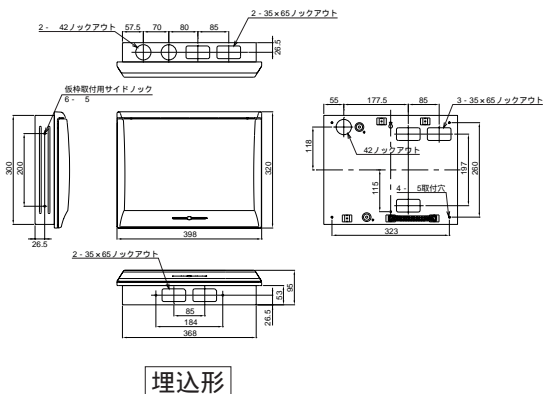
- MG3312
- MG3412
- MG3512
- MG3612
- MG3712
- MB3310-2
- MB3510-2

扉の縦寸法は300mmです



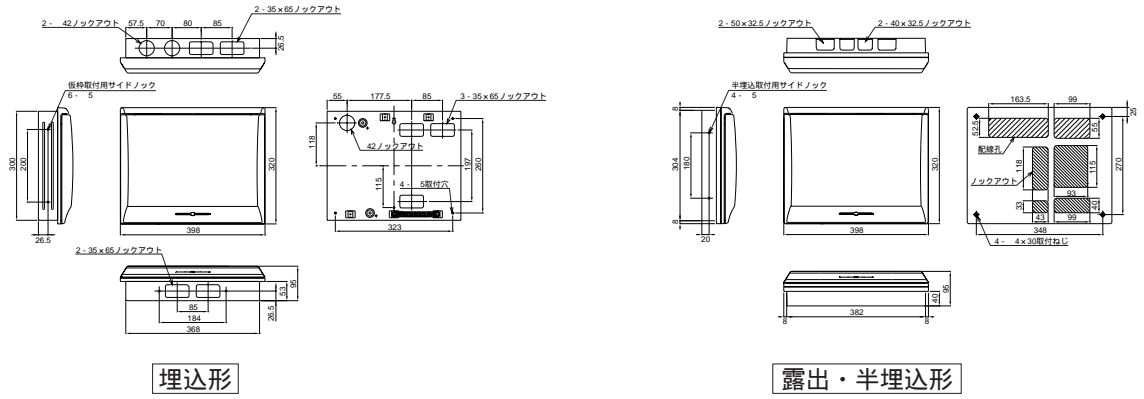
- MG3414
- MG3514
- MG3614
- MG3714
- MG31014
- MB3512-2
- MB3712-2

扉の縦寸法は300mmです



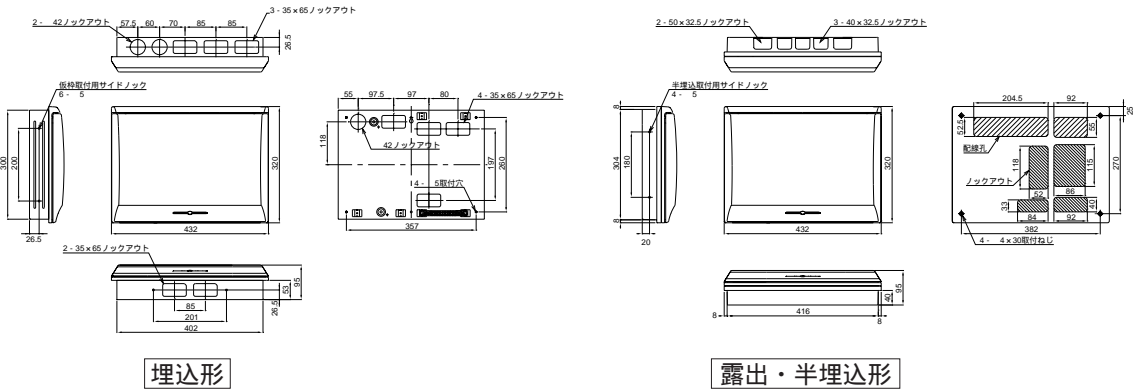
扉の縦寸法は300mmです

- MG3416
- MG3516
- MG3616
- MG3716
- MG31016
- MB3514-2
- MB3714-2



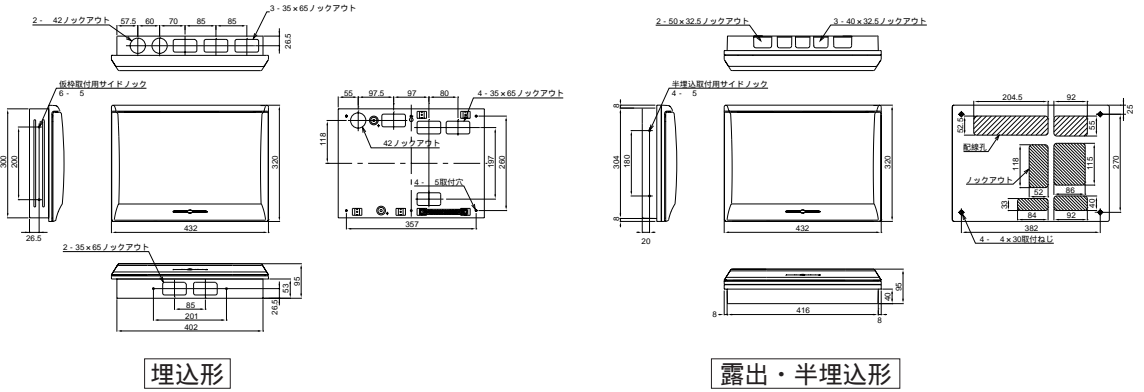
- MG3418
- MG3518
- MG3618
- MG3718
- MG31018
- MB3516-2
- MB3716-2

扉の縦寸法は300mmです



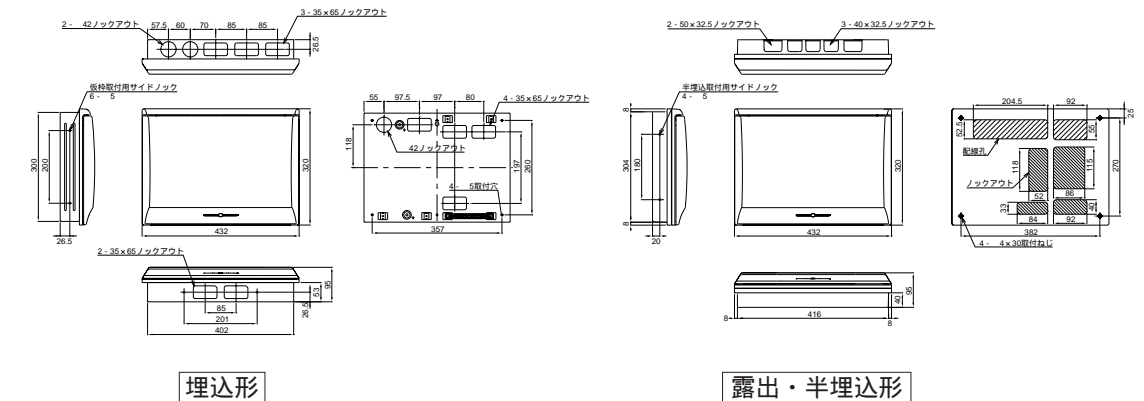
- MG3420
- MG3520
- MG3620
- MG3720
- MG31020
- MB3518-2
- MB3718-2
- MB31018-2

扉の縦寸法は300mmです



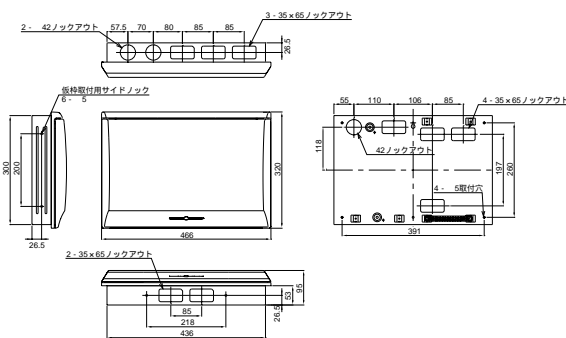
- MG3308P
- MG3408P
- MG3508P
- MG3608P

扉の縦寸法は300mmです

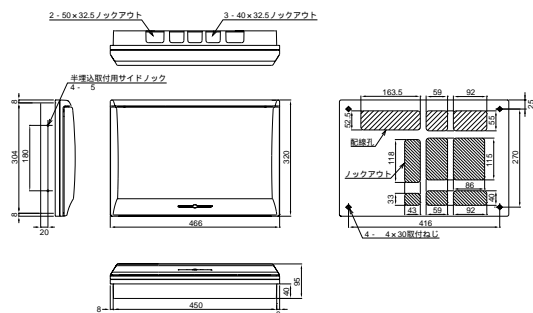


扉の縦寸法は300mmです

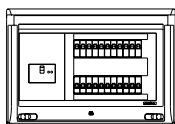
- MG3522
- MG3622
- MG3722
- MG31022
- MB3520-2
- MB3720-2
- MB31020-2



埋込形

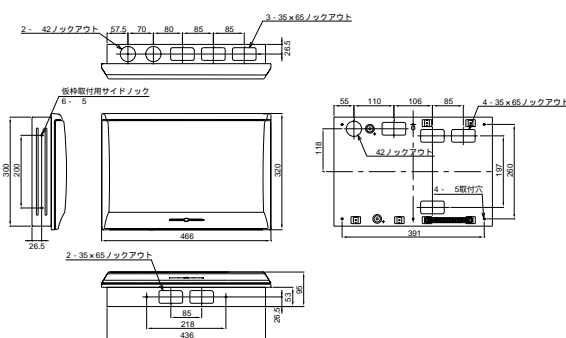


露出・半埋込形

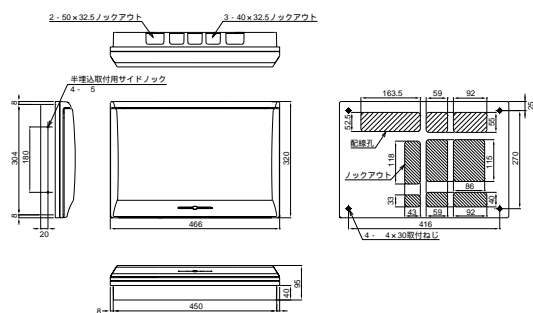


- MG3524
- MG3624
- MG3724
- MG31024
- MB3522-2
- MB3722-2
- MB31022-2

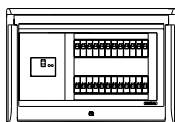
扉の縦寸法は300mmです



埋込形

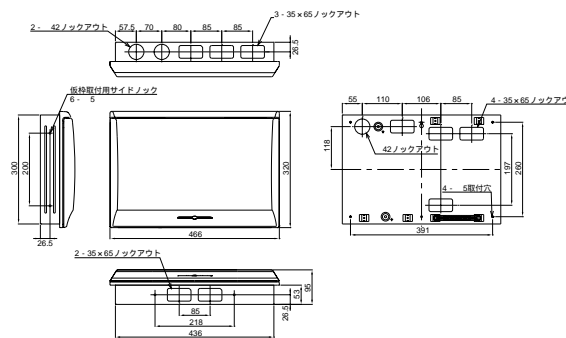


露出・半埋込形

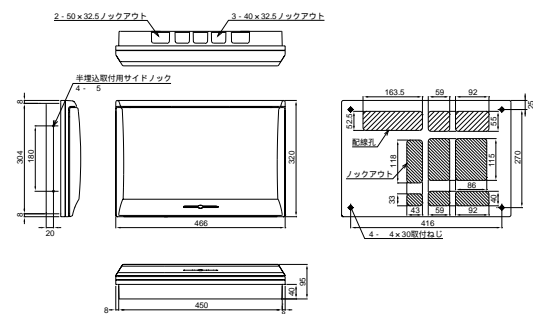


- MG3312P
- MG3412P
- MG3512P
- MG3612P
- MG3712P

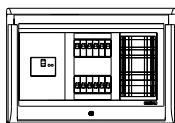
扉の縦寸法は300mmです



埋込形

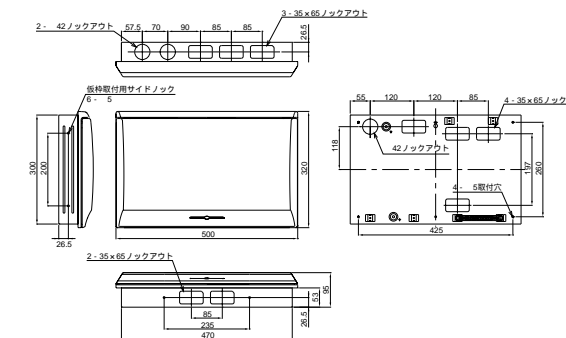


露出・半埋込形

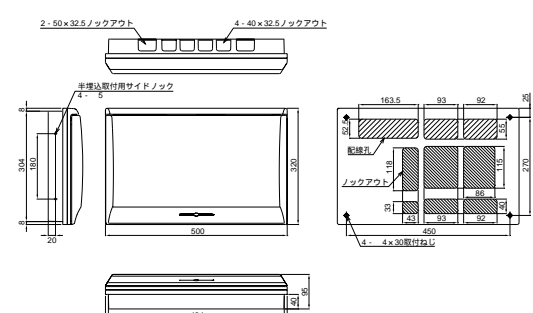


- MG3528
- MG3628
- MG3728
- MG31028
- MB3726-2
- MB31026-2

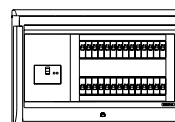
扉の縦寸法は300mmです



埋込形



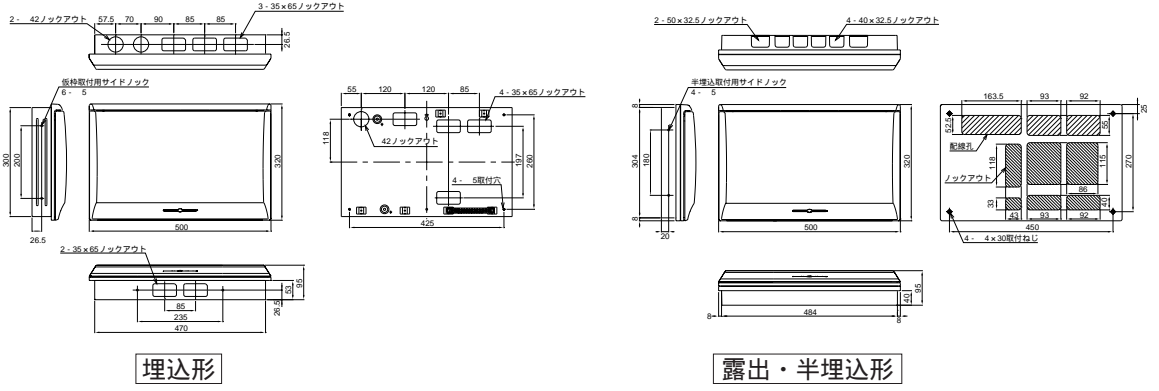
露出・半埋込形



外形寸法図

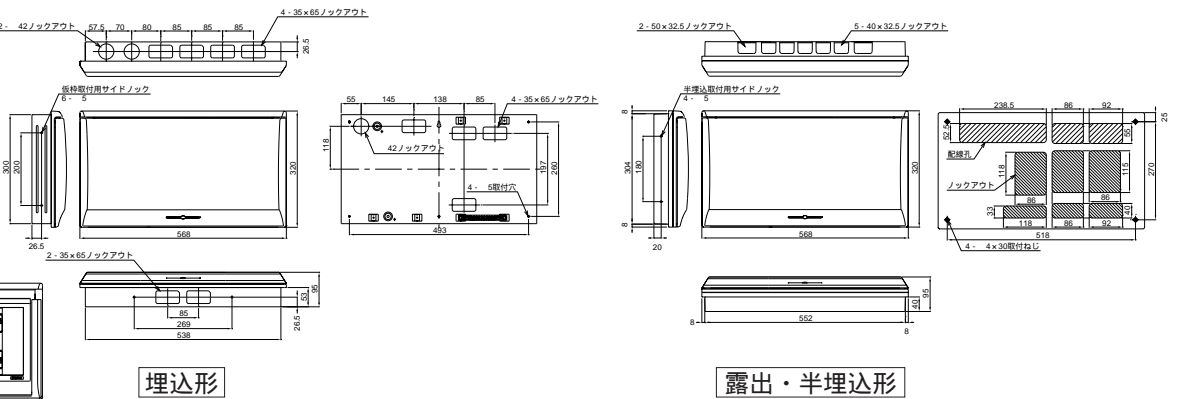
扉の縦寸法は300mmです

- MG3416P
- MG3516P
- MG3616P
- MG3716P
- MG31016P



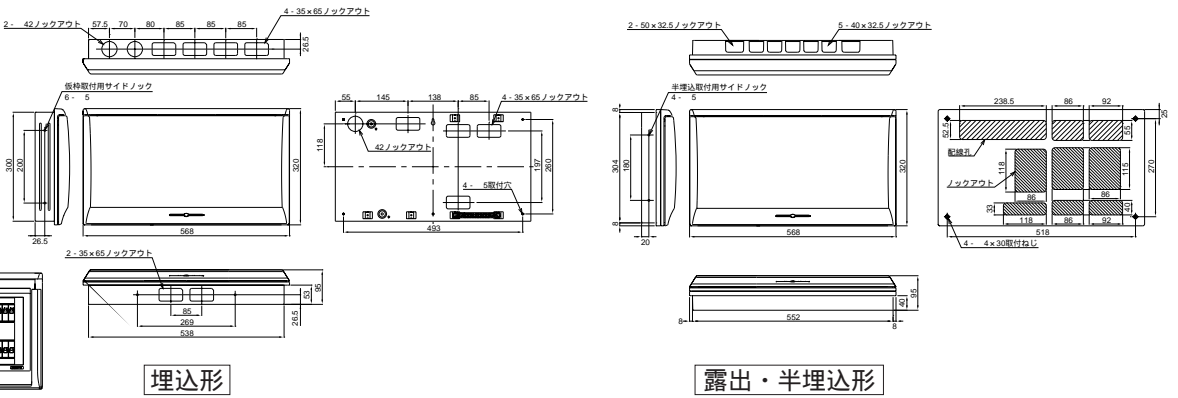
- MG3732
- MG31032

扉の縦寸法は300mmです



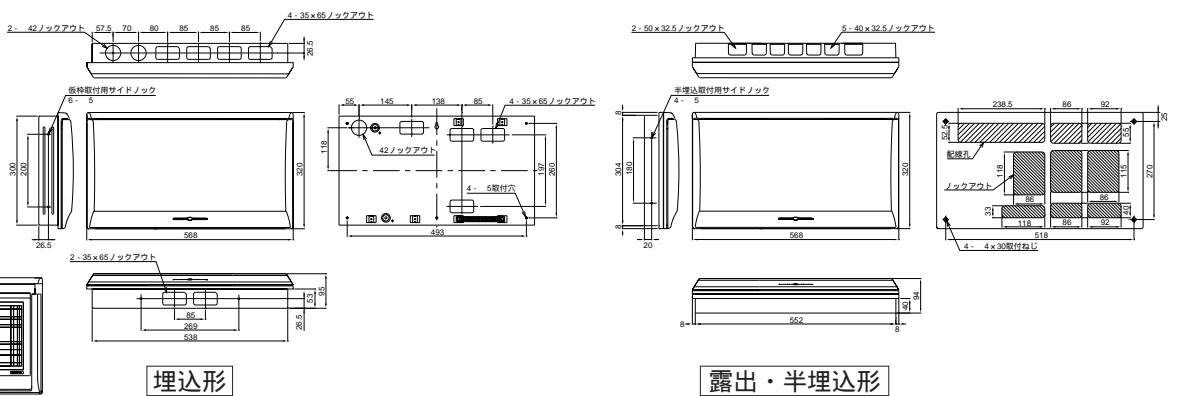
- MG31036

扉の縦寸法は300mmです



- MG3420P
- MG3520P
- MG3620P
- MG3720P
- MG31020P

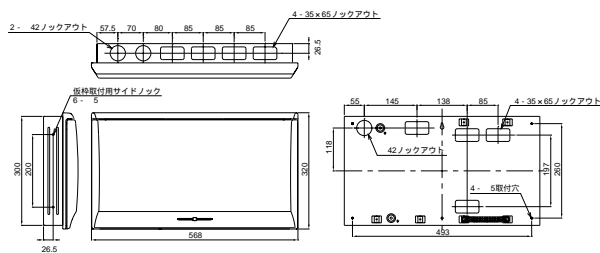
扉の縦寸法は300mmです



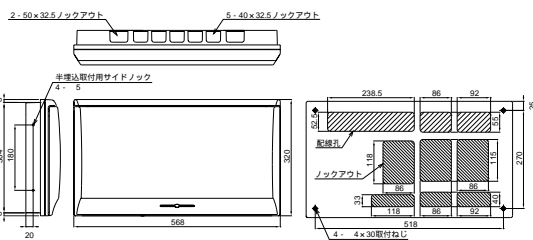
住宅用分電盤
外形寸法図

扉の縦寸法は300mmです

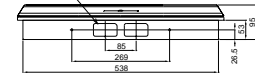
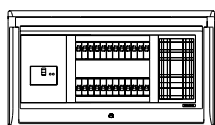
- MG3524P
- MG3624P
- MG3724P
- MG31024P



埋込形

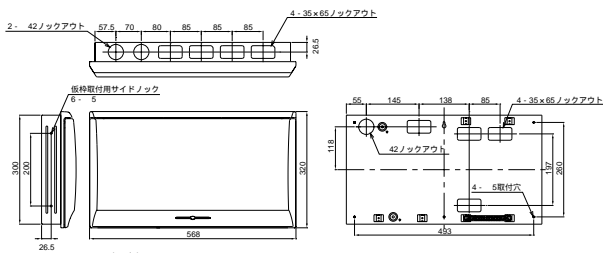


露出・半埋込形

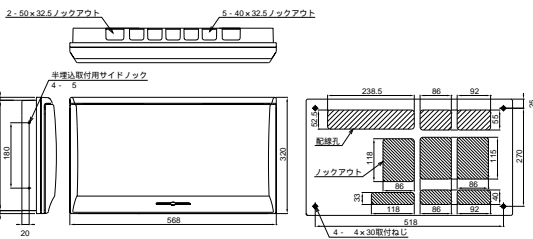


- MG3308D
- MG3408D
- MG3508D
- MG3608D

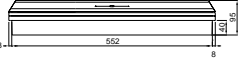
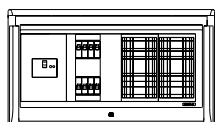
扉の縦寸法は300mmです



埋込形

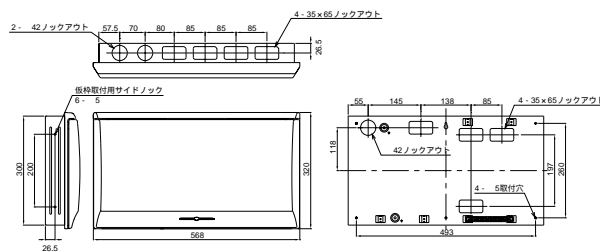


露出・半埋込形

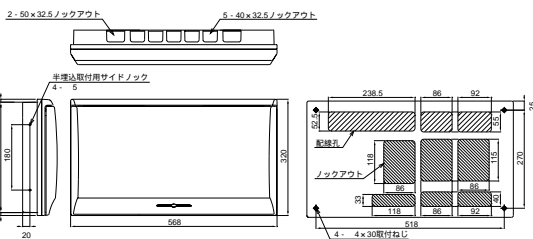


- MG3312D
- MG3412D
- MG3512D
- MG3612D
- MG3712D

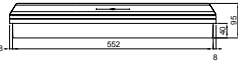
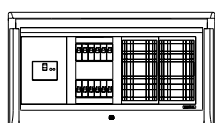
扉の縦寸法は300mmです



埋込形

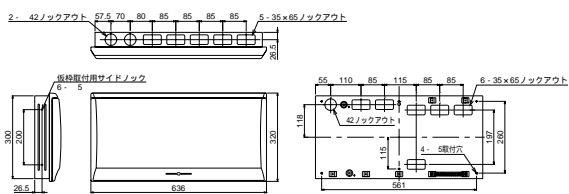


露出・半埋込形

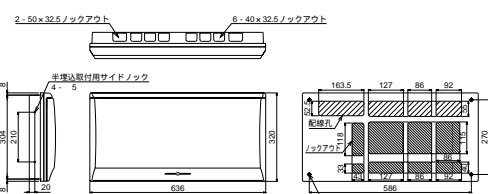


- MG3528P
- MG3628P
- MG3728P
- MG31028P

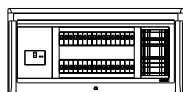
扉の縦寸法は300mmです



埋込形

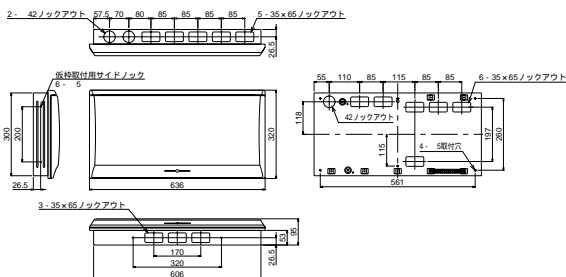
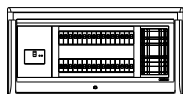


露出・半埋込形

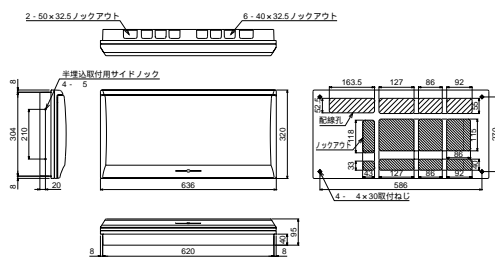


扉の縦寸法は300mmです

MG3732P
MG31032P

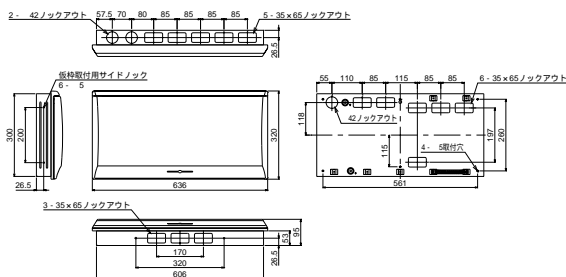
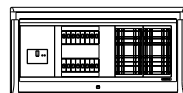


埋込形

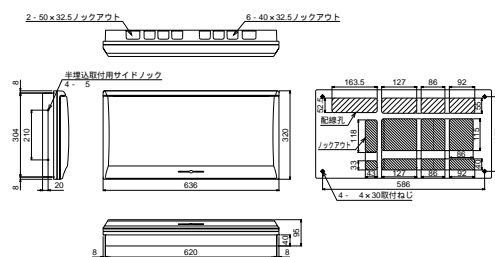


露出・半埋込形

MG3416D
MG3516D
MG3616D
MG3716D
MG31016D

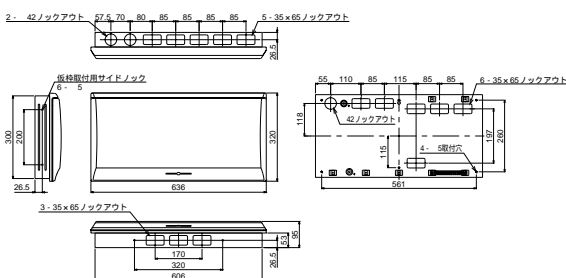
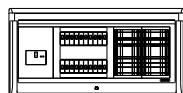


埋込形

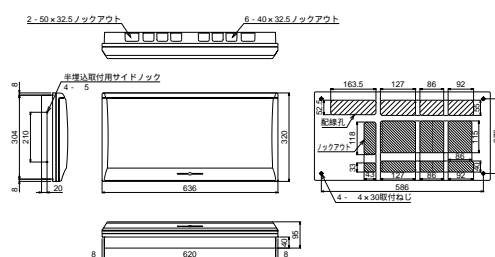


露出・半埋込形

MG3420D
MG3520D
MG3620D
MG3720D
MG31020D

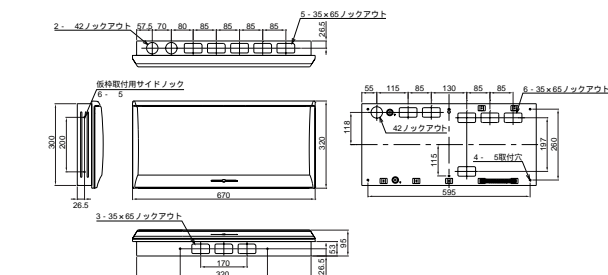
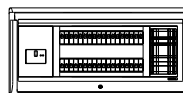


埋込形

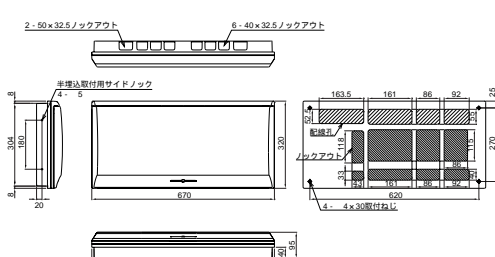


露出・半埋込形

MG31036P

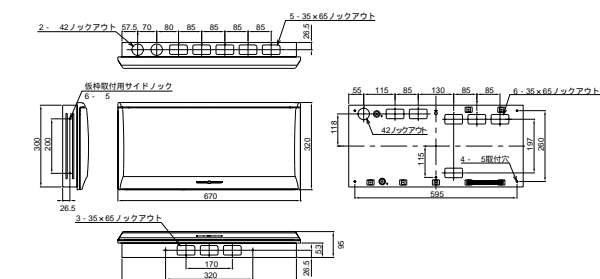
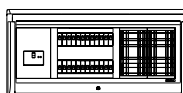


埋込形

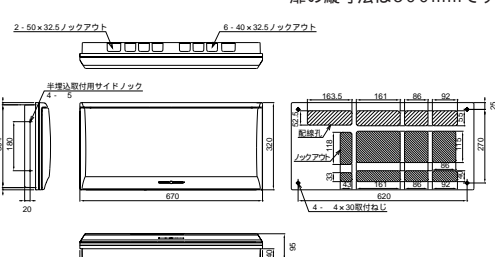


露出・半埋込形

MG3524D
MG3624D
MG3724D
MG31024D

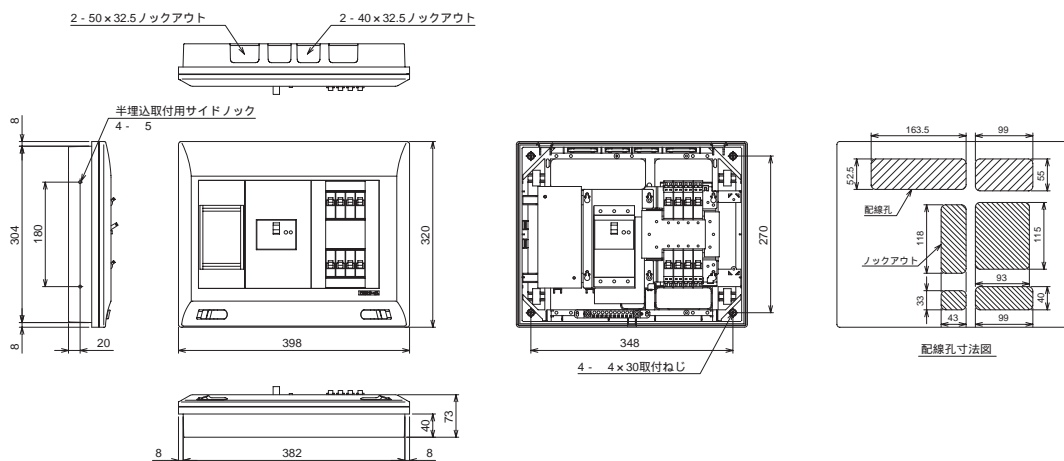


埋込形

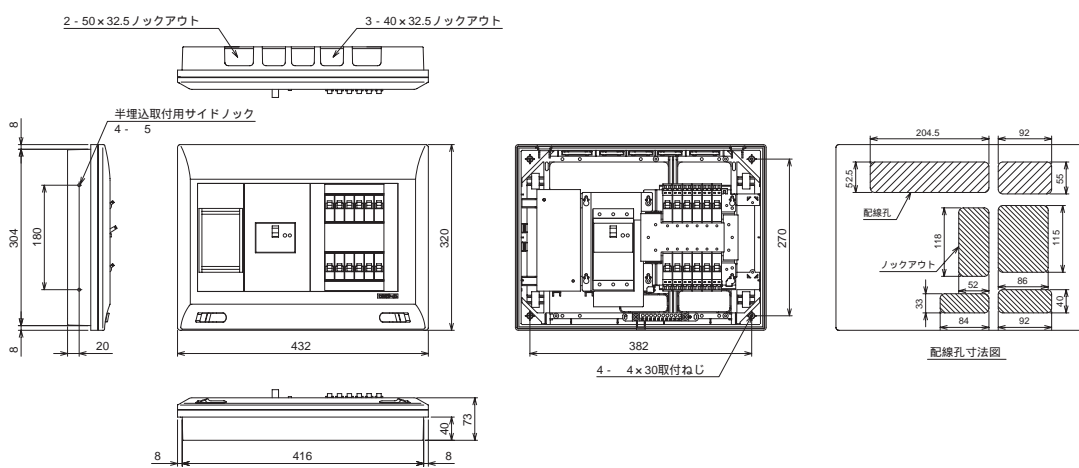
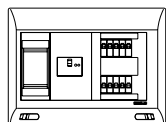


露出・半埋込形

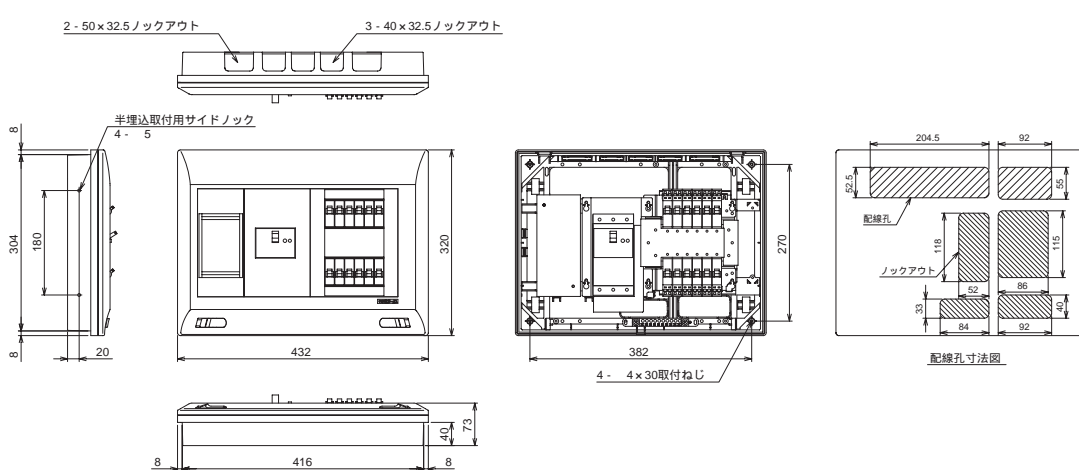
■ YLG3308
 YLG3408
 YLG3508
 YLG3608



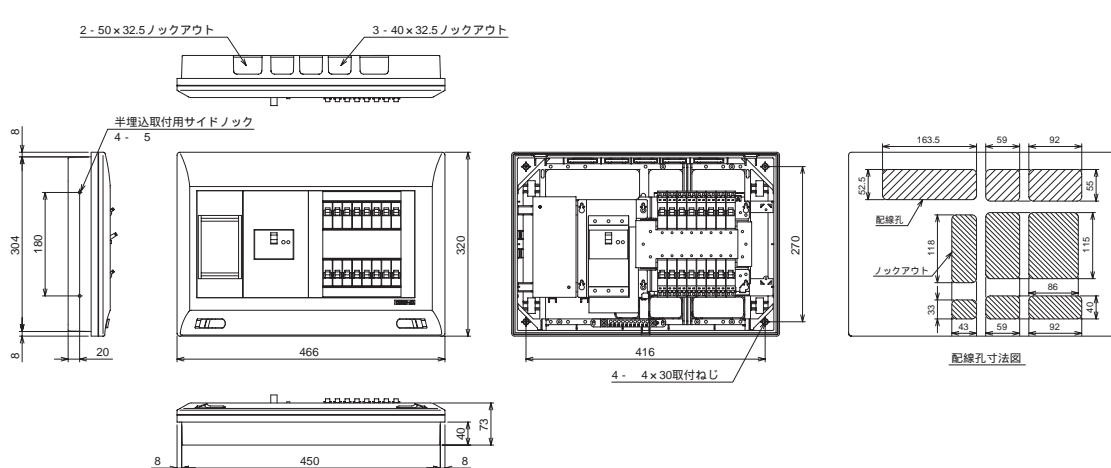
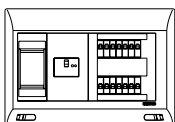
■ YLG3310
 YLG3410
 YLG3510
 YLG3610



■ YLG3312
 YLG3412
 YLG3512
 YLG3612
 YLG3712

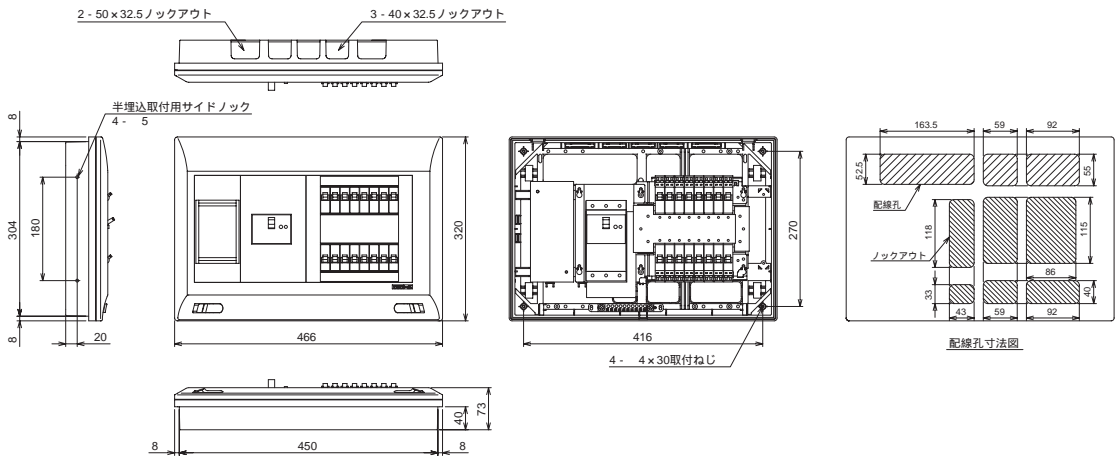


■ YLG3414
 YLG3514
 YLG3614
 YLG3714

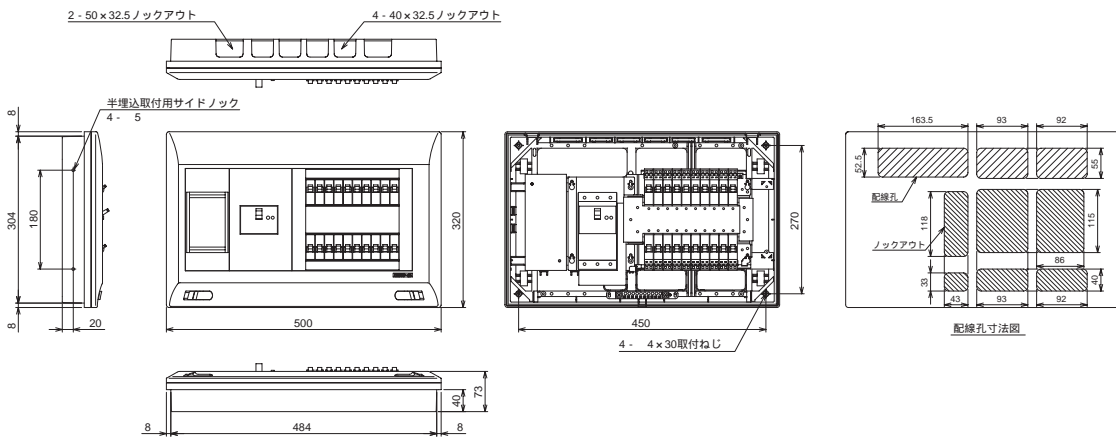


外形寸法図

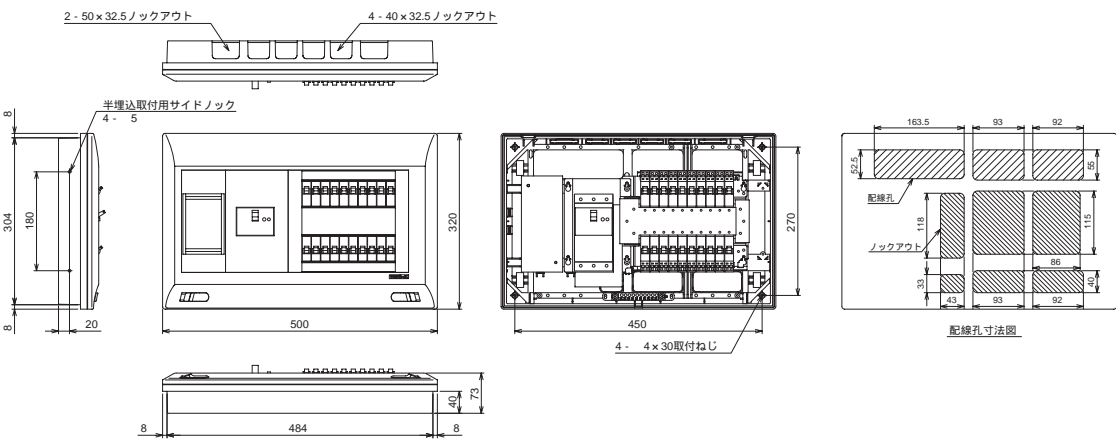
■ YLG3416
 YLG3516
 YLG3616
 YLG3716



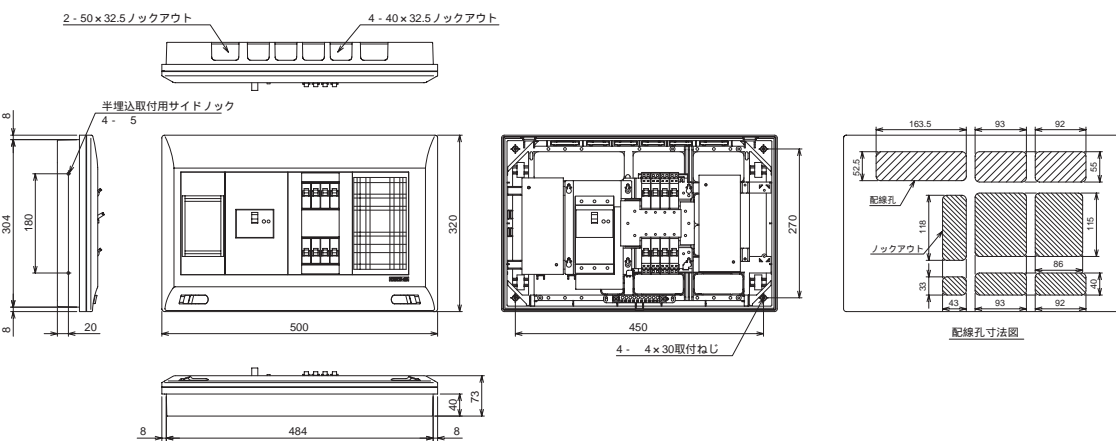
■ YLG3418
 YLG3518
 YLG3618
 YLG3718



■ YLG3420
 YLG3520
 YLG3620
 YLG3720

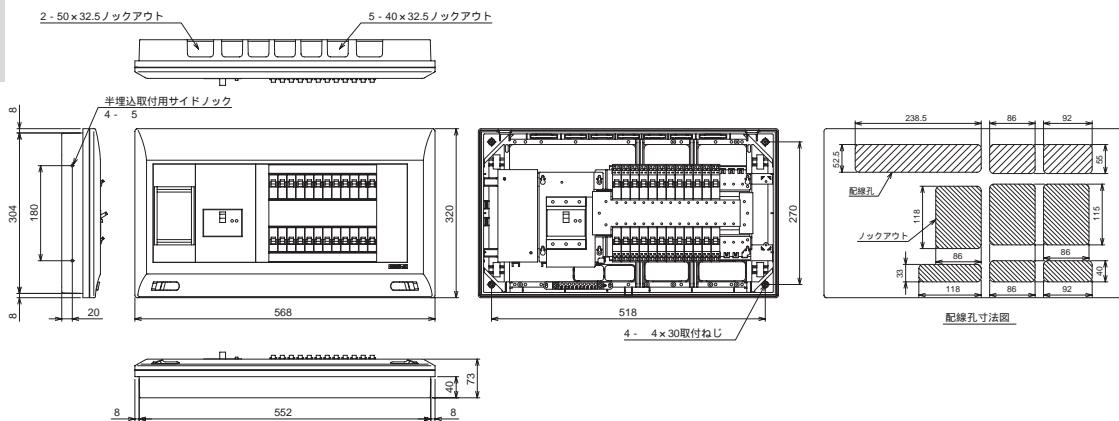


■ YLG3308P
 YLG3408P
 YLG3508P
 YLG3608P

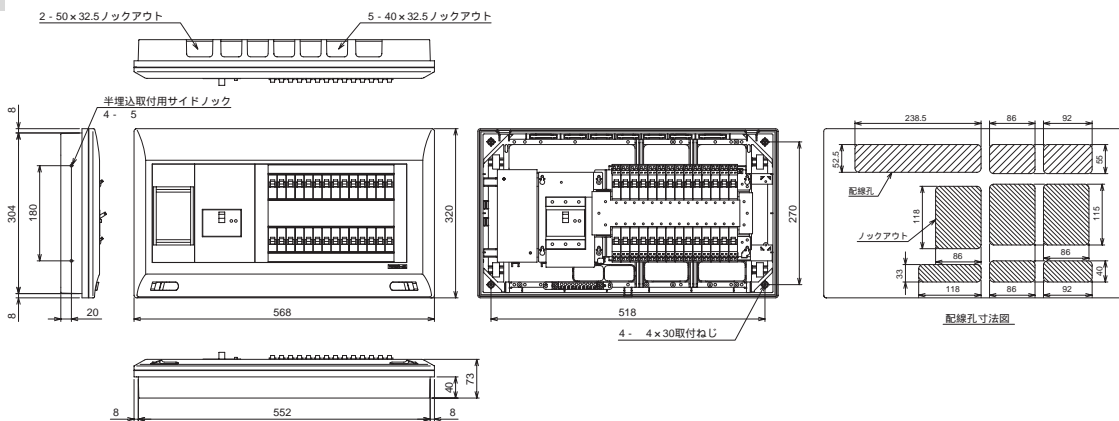


住宅用分電盤
外形寸法図

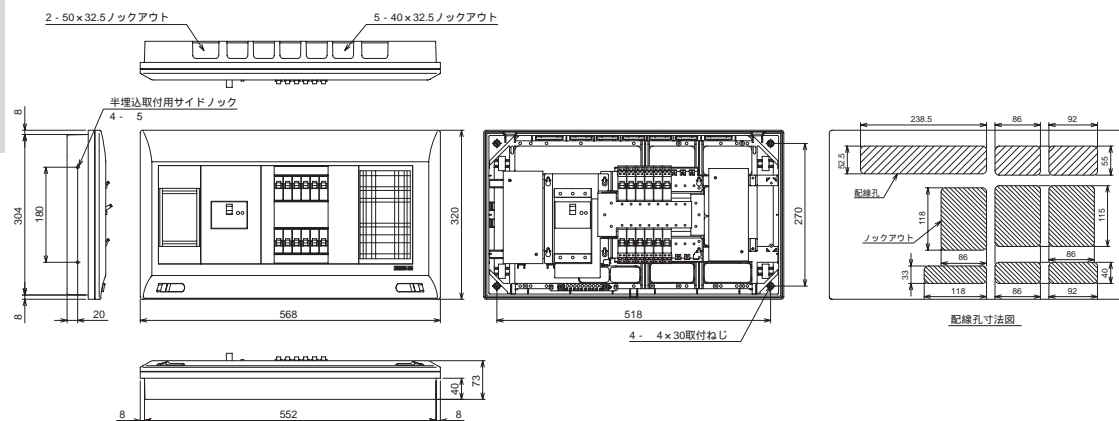
■ YLG3524
YLG3624
YLG3724



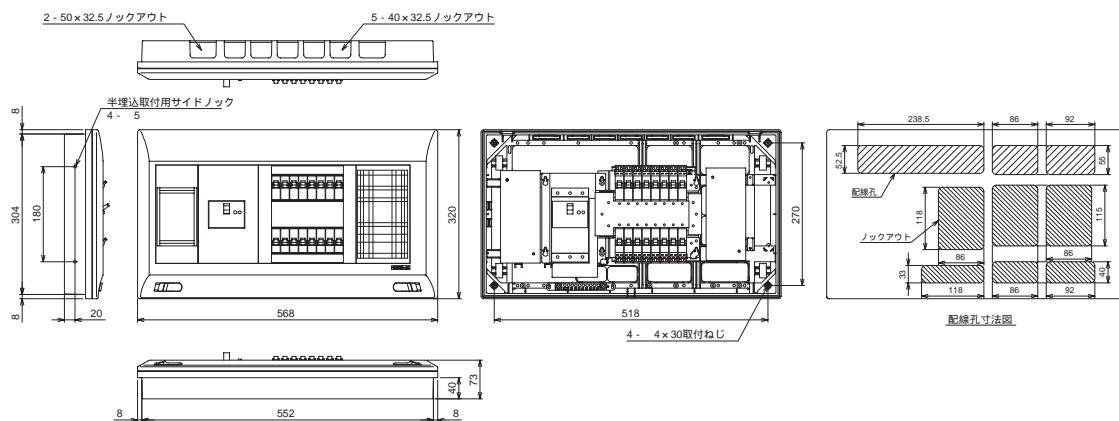
■ YLG3728



■ YLG3312P
YLG3412P
YLG3512P
YLG3612P
YLG3712P

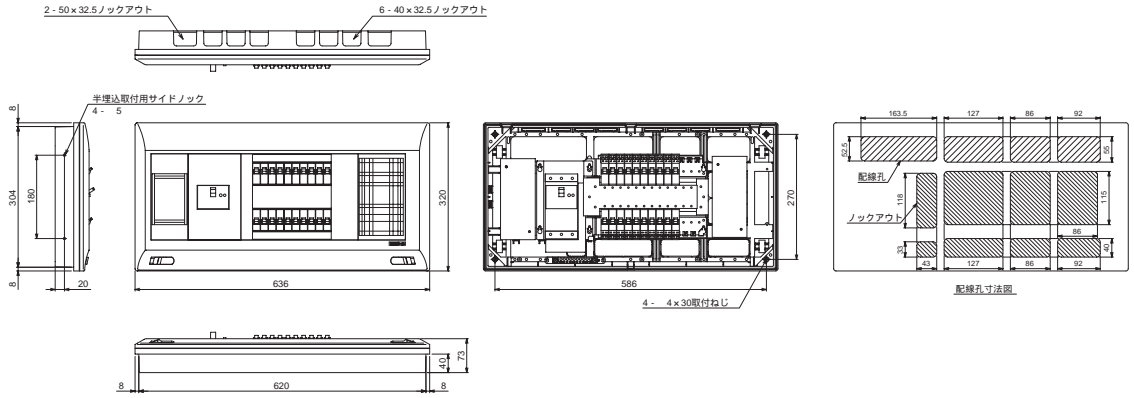


■ YLG3416P
YLG3516P
YLG3616P
YLG3716P

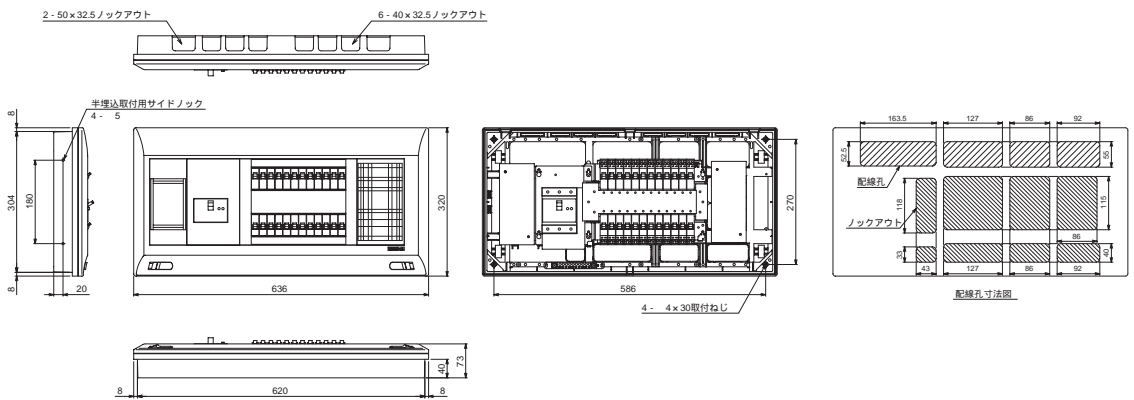


外形寸法図

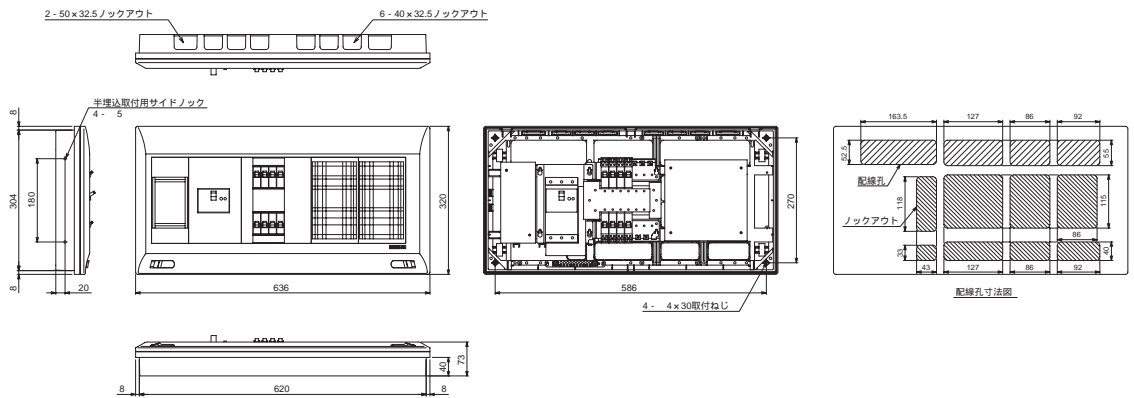
■ YLG3420P
 YLG3520P
 YLG3620P
 YLG3720P



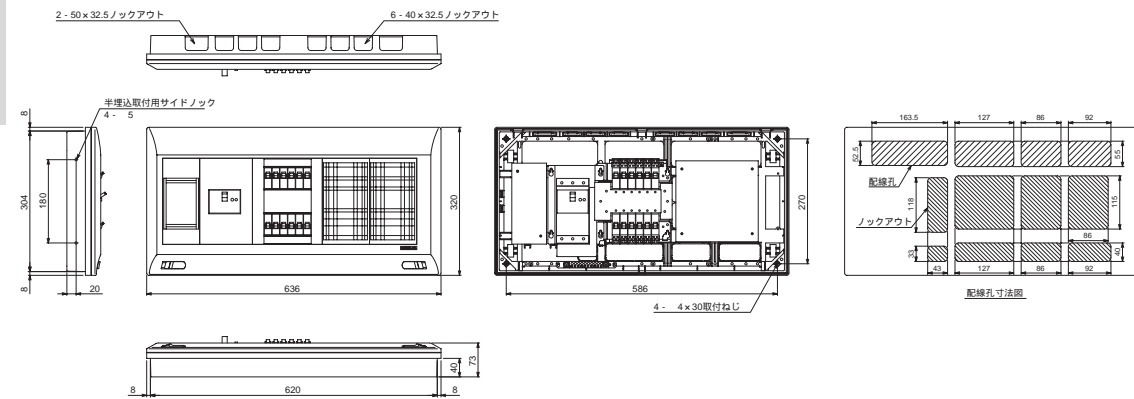
■ YLG3524P
 YLG3624P
 YLG3724P



■ YLG3308D
 YLG3408D
 YLG3508D
 YLG3608D

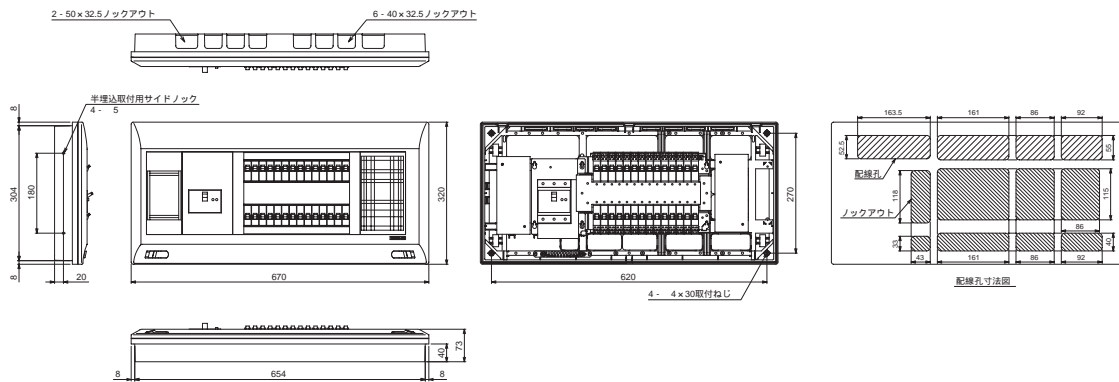


■ YLG3312D
 YLG3412D
 YLG3512D
 YLG3612D
 YLG3712D

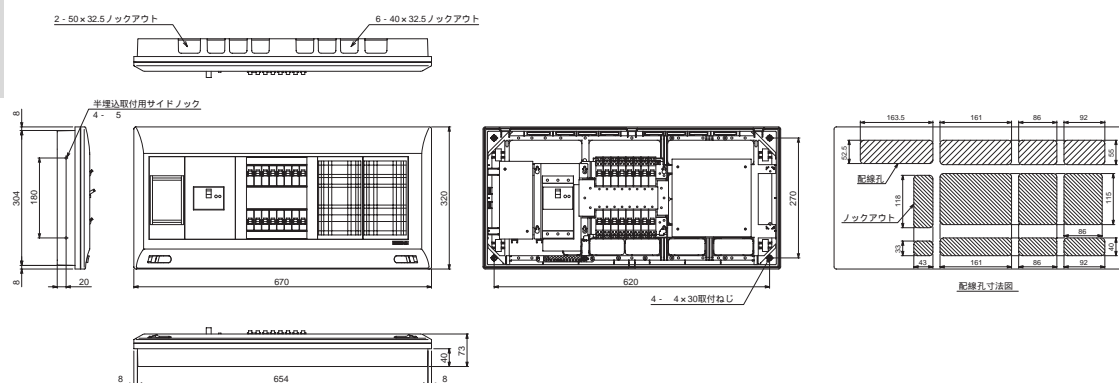


住宅用分電盤
 外形寸法図

■ YLG3728P

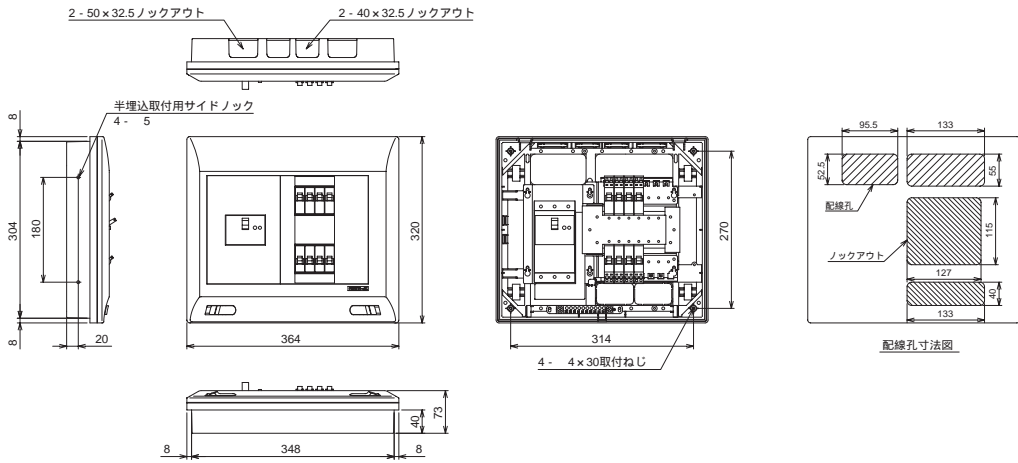


■ YLG3416D
YLG3516D
YLG3616D
YLG3716D

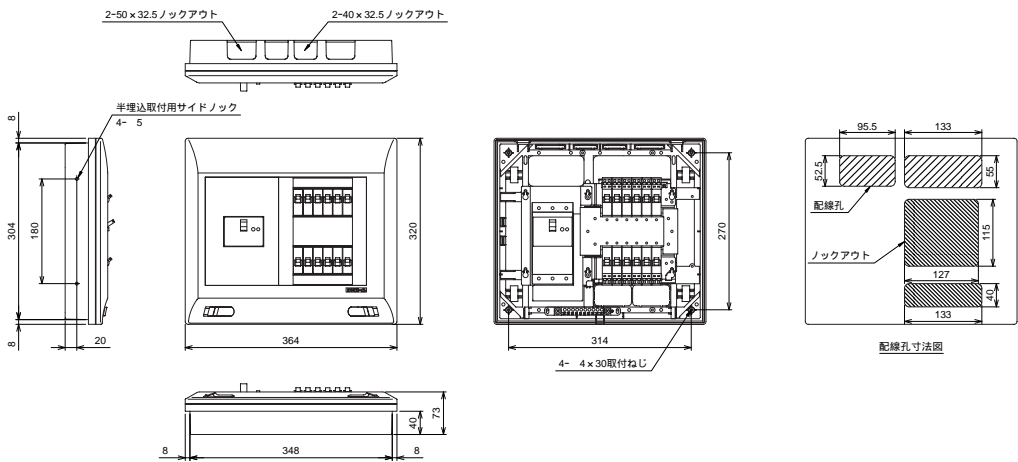


外形寸法図

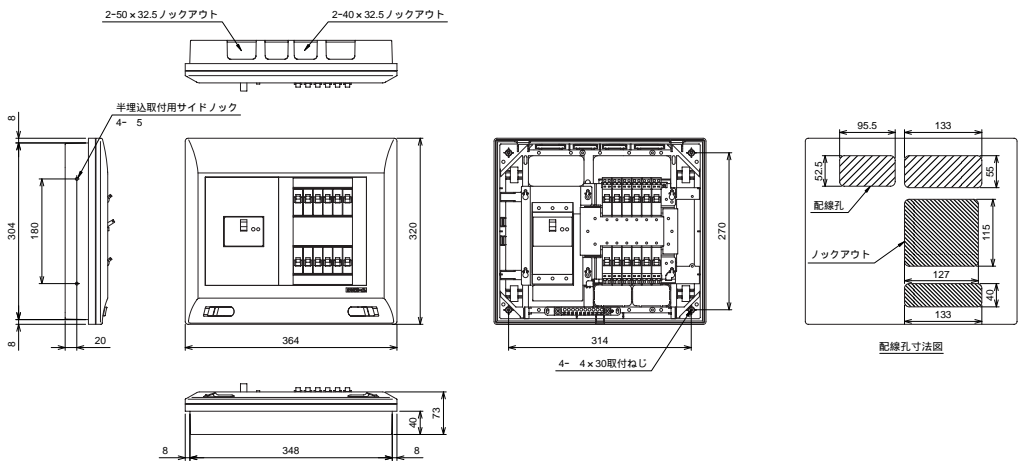
- YG3308
- YG3408
- YG3508
- YG3608
- YB3306-2
- YB3506-2



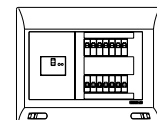
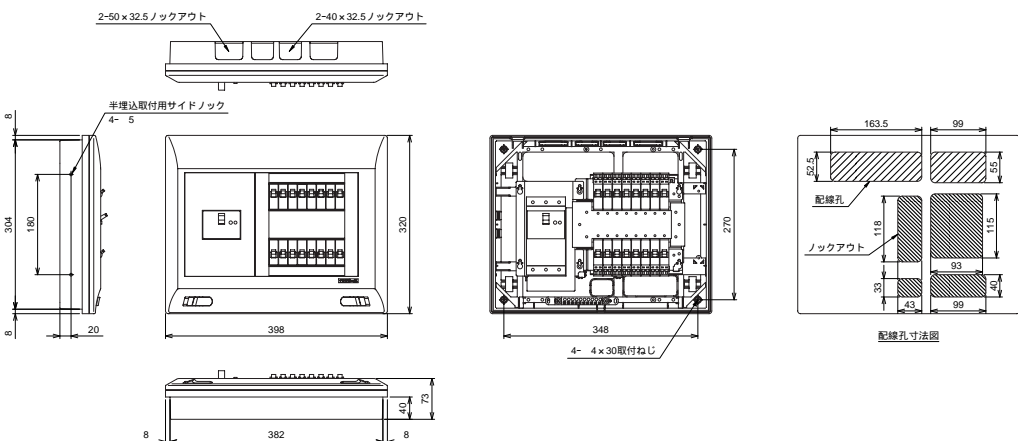
- YG3310
- YG3410
- YG3510
- YG3610
- YG3710
- YB3308-2
- YB3508-2



- YG3312
- YG3412
- YG3512
- YG3612
- YG3712
- YB3310-2
- YB3510-2

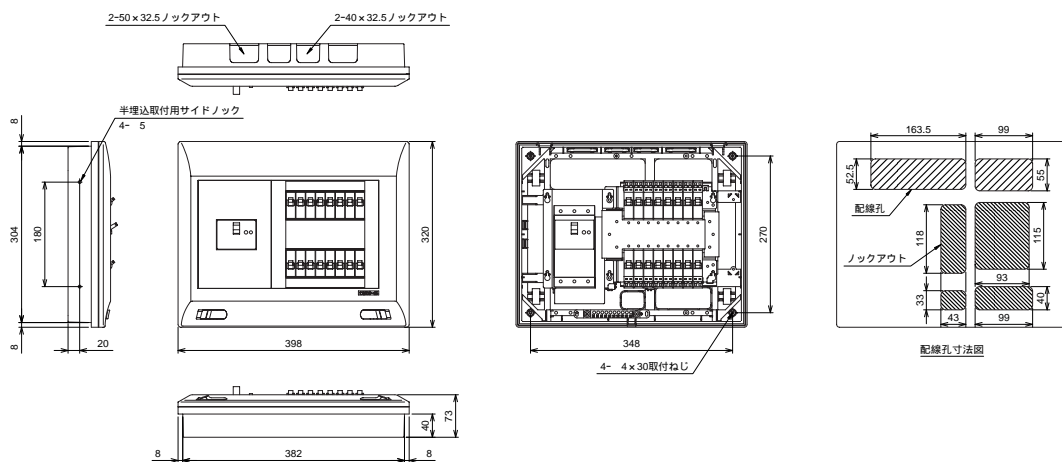


- YG3414
- YG3514
- YG3614
- YG3714
- YG31014
- YB3512-2
- YB3712-2

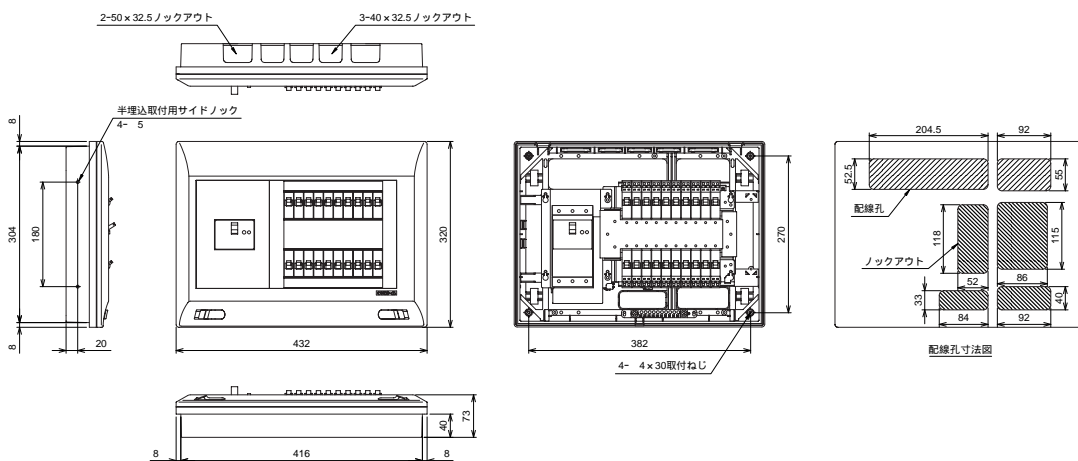
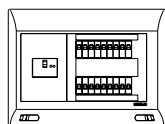


住宅用分電盤
外形寸法図

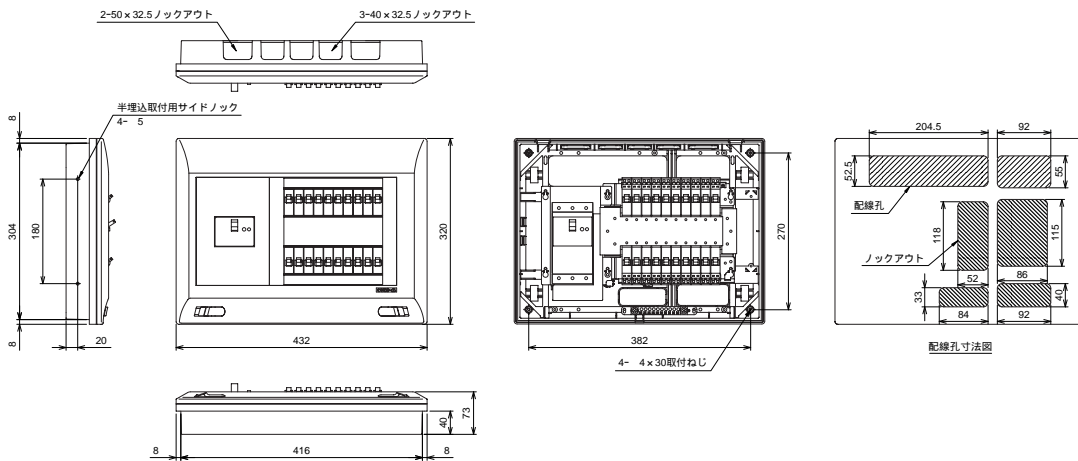
- YG3416
- YG3516
- YG3616
- YG3716
- YG31016
- YB3514-2
- YB3714-2



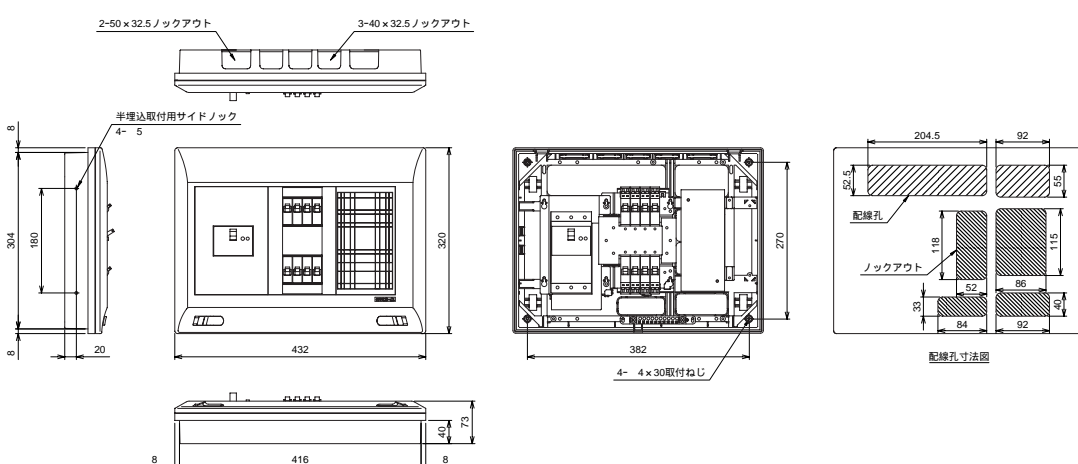
- YG3418
- YG3518
- YG3618
- YG3718
- YG31018
- YB3516-2
- YB3716-2



- YG3420
- YG3520
- YG3620
- YG3720
- YG31020
- YB3518-2
- YB3718-2
- YB31018-2

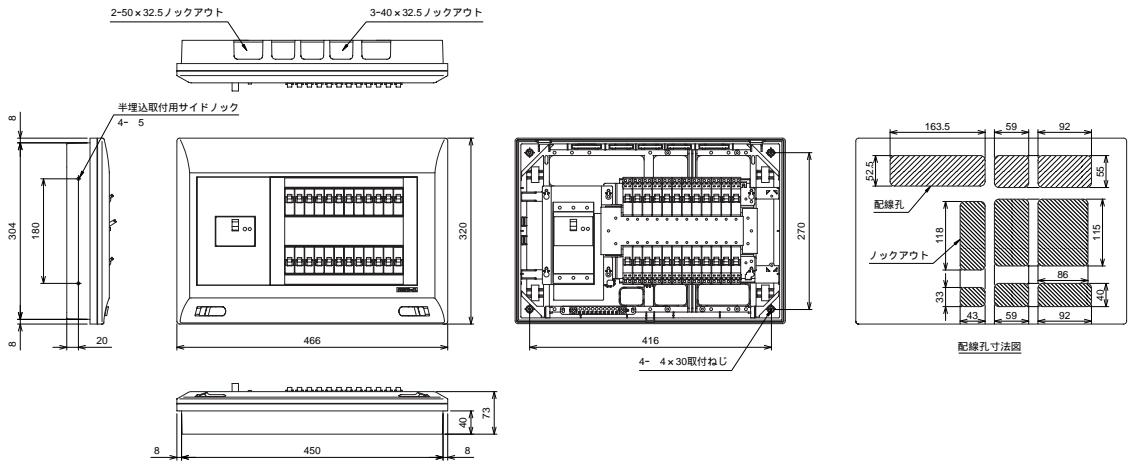
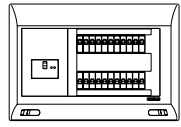


- YG3308P
- YG3408P
- YG3508P
- YG3608P

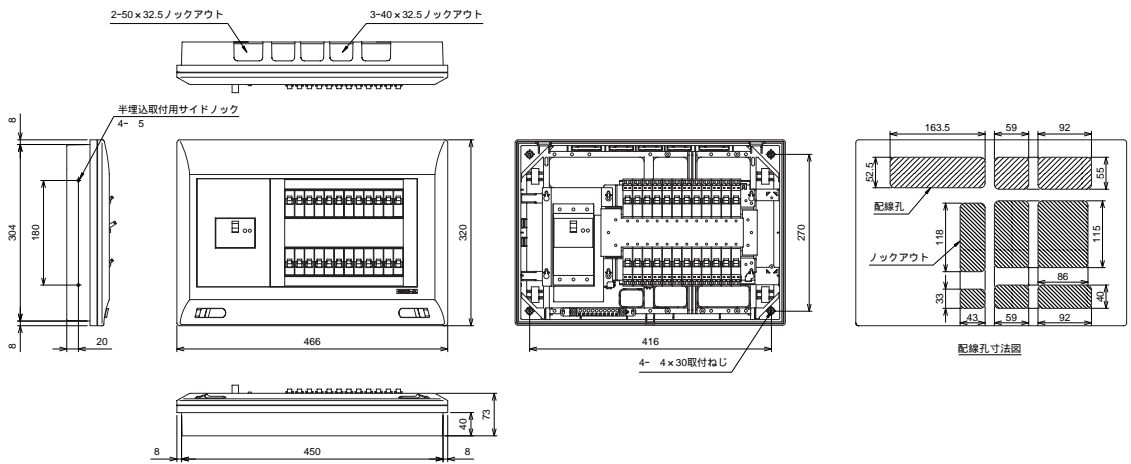


外形寸法図

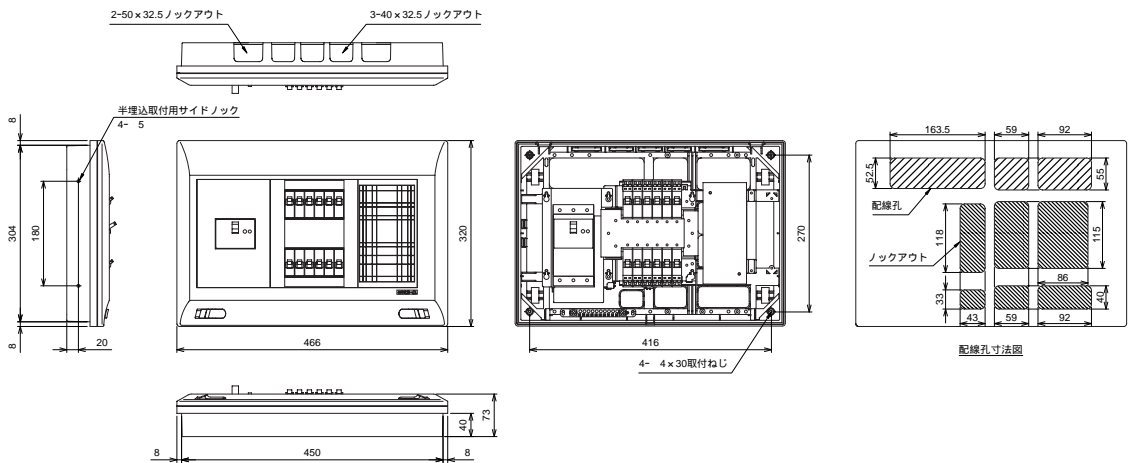
- YG3522
- YG3622
- YG3722
- YG31022
- YB3520-2
- YB3720-2
- YB31020-2



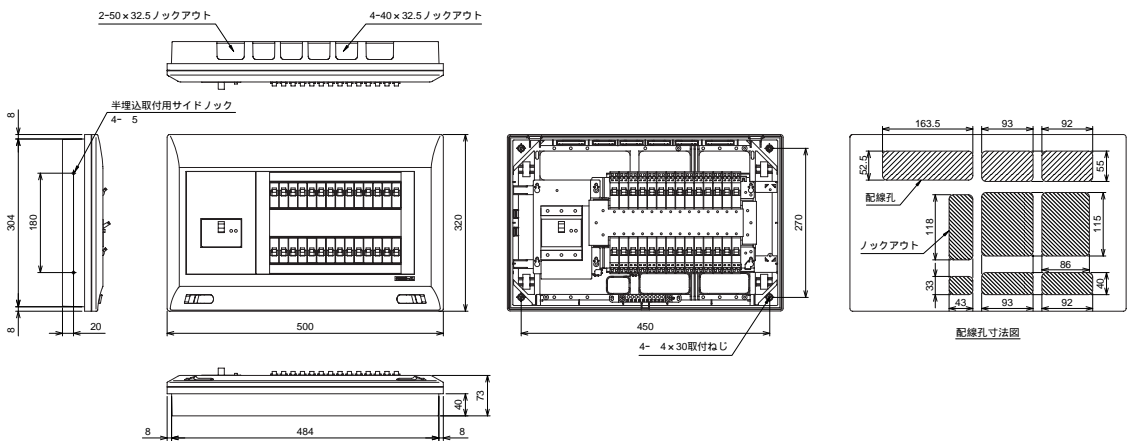
- YG3524
- YG3624
- YG3724
- YG31024
- YB3522-2
- YB3722-2
- YB31022-2



- YG3312P
- YG3412P
- YG3512P
- YG3612P
- YG3712P

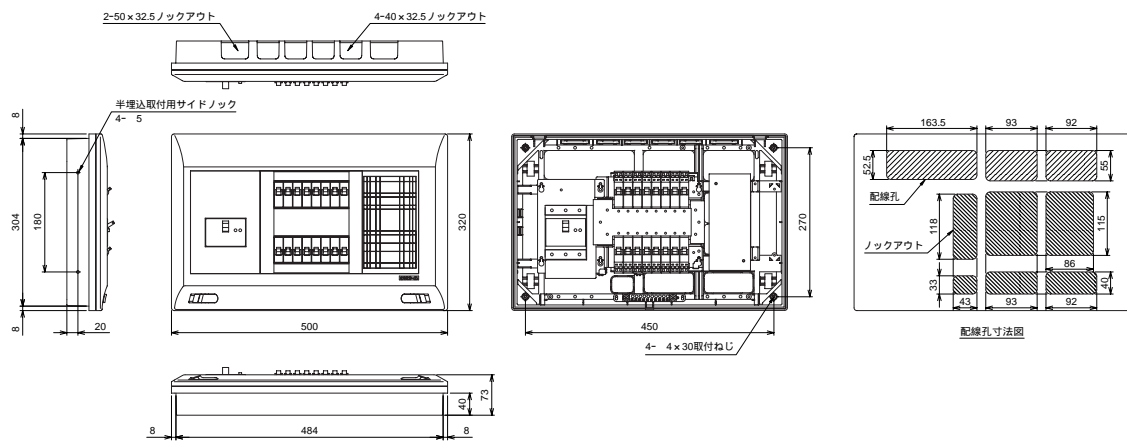


- YG3528
- YG3628
- YG3728
- YG31028
- YB3726-2
- YB31026-2

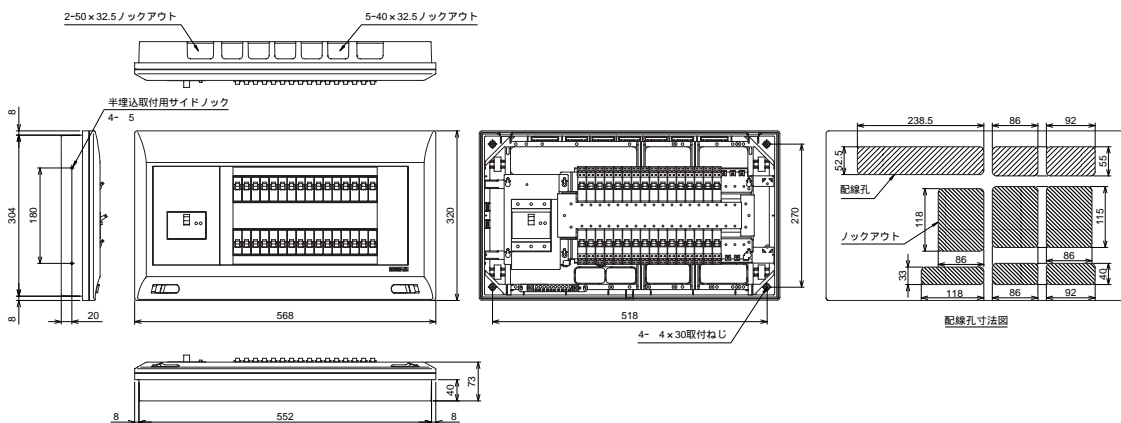


住宅用分電盤
外形寸法図

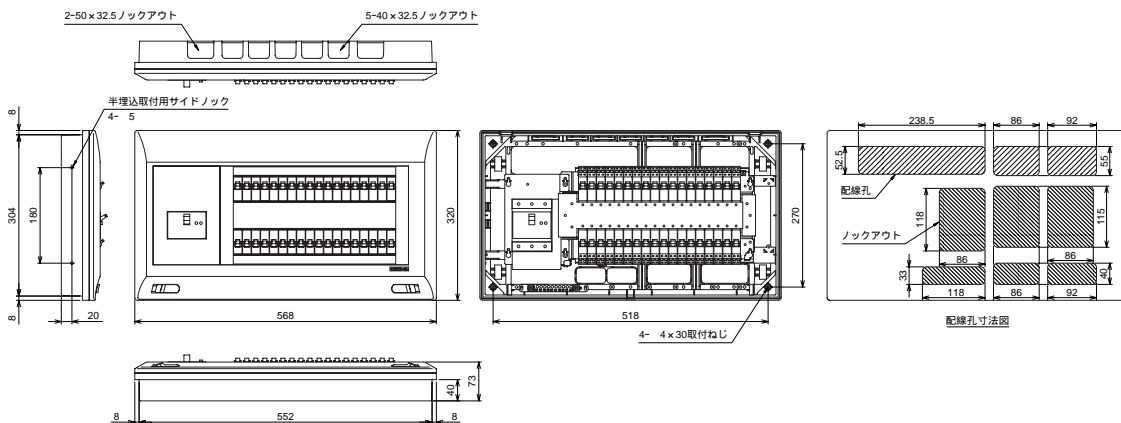
■ YG3416P
 YG3516P
 YG3616P
 YG3716P
 YG31016P



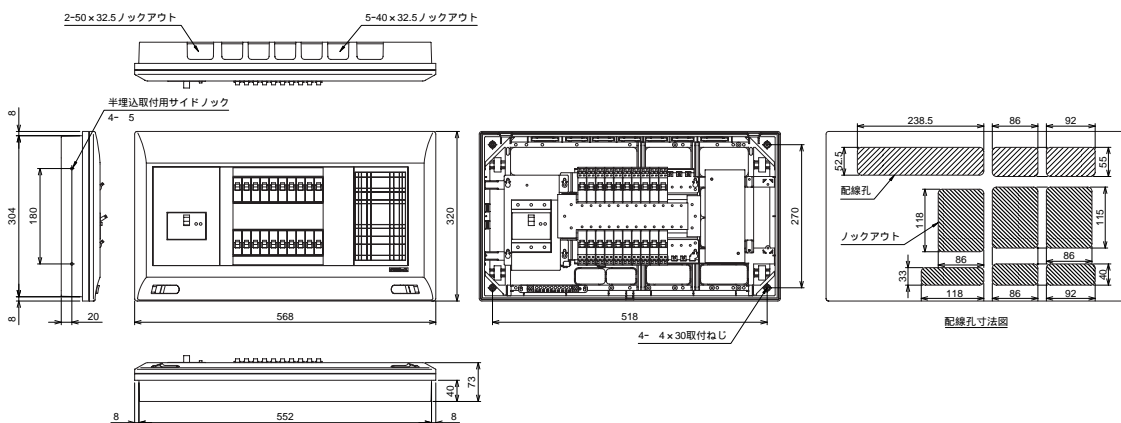
■ YG3732
 YG31032



■ YG31036

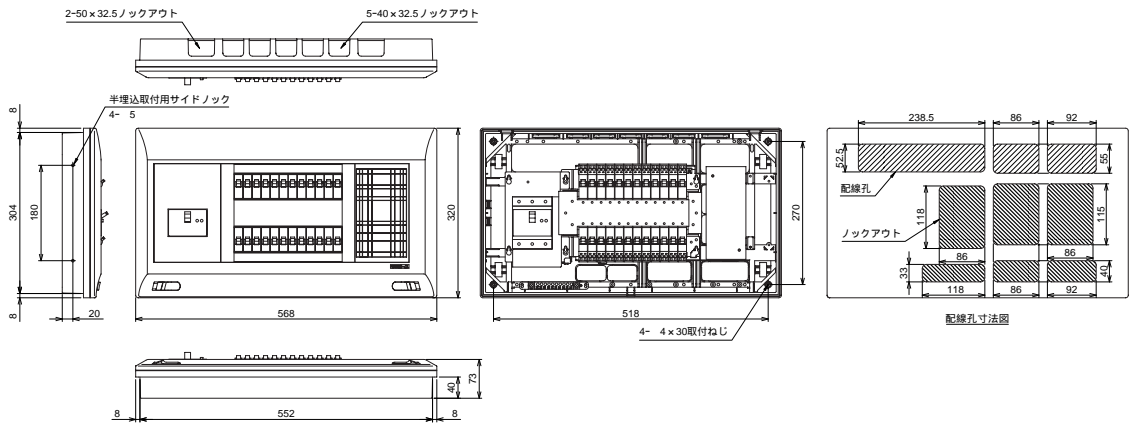


■ YG3420P
 YG3520P
 YG3620P
 YG3720P
 YG31020P

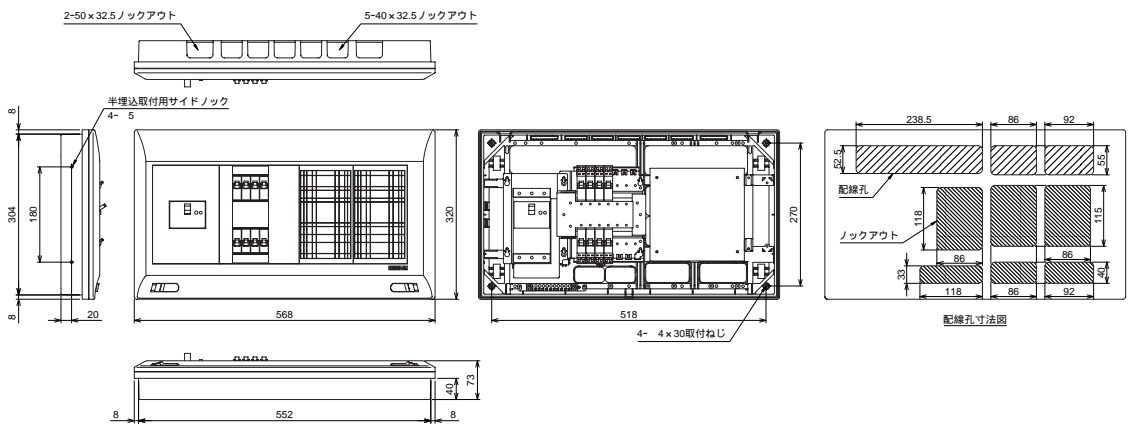


外形寸法図

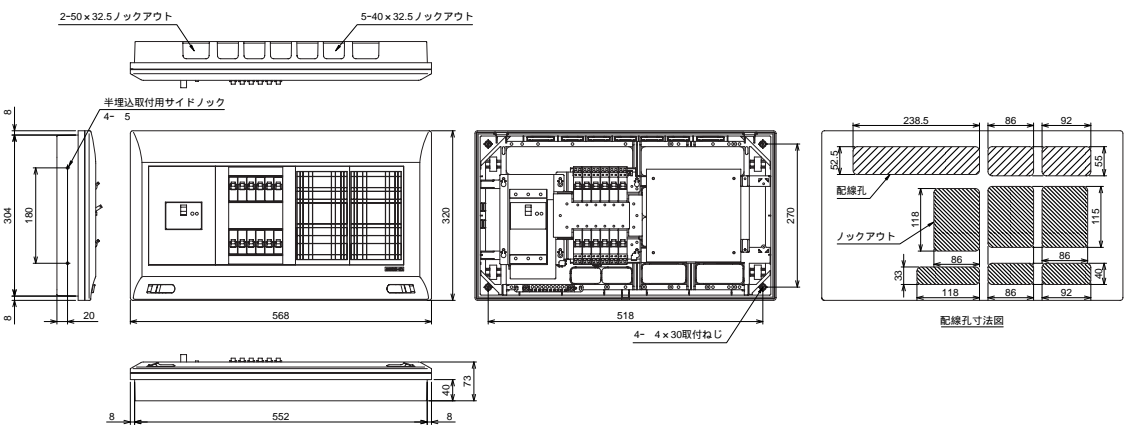
■ YG3524P
 YG3624P
 YG3724P
 YG31024P



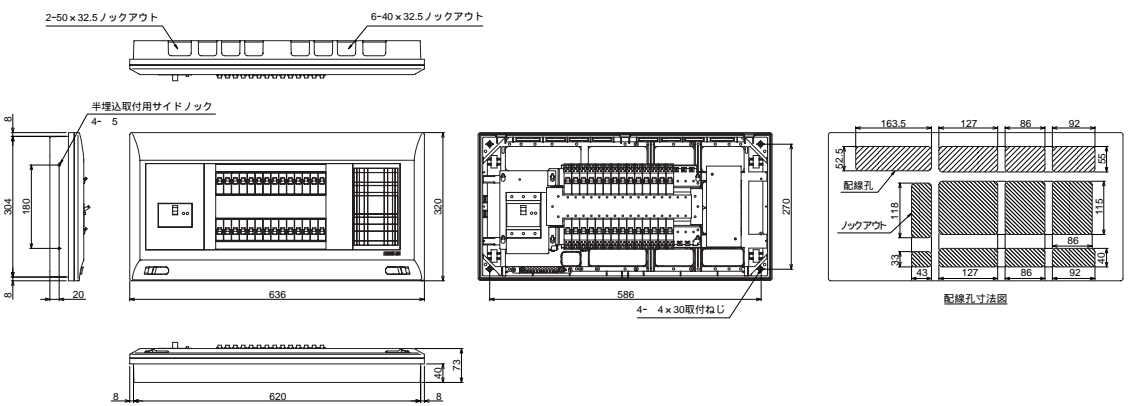
■ YG3308D
 YG3408D
 YG3508D
 YG3608D



■ YG3312D
 YG3412D
 YG3512D
 YG3612D
 YG3712D

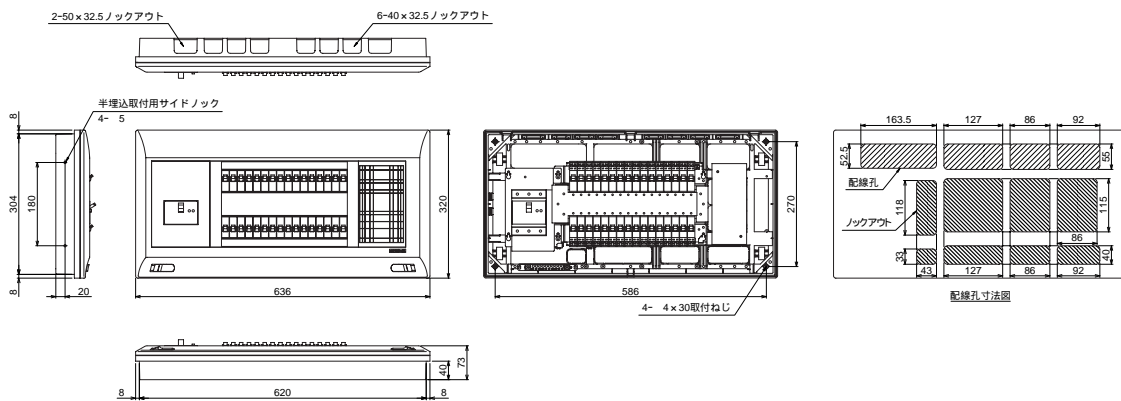


■ YG3528P
 YG3628P
 YG3728P
 YG31028P

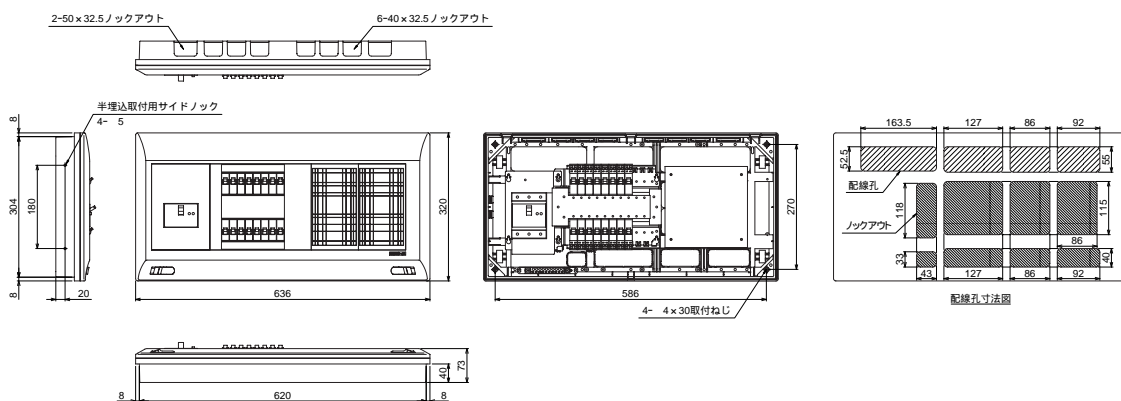


住宅用分電盤
外形寸法図

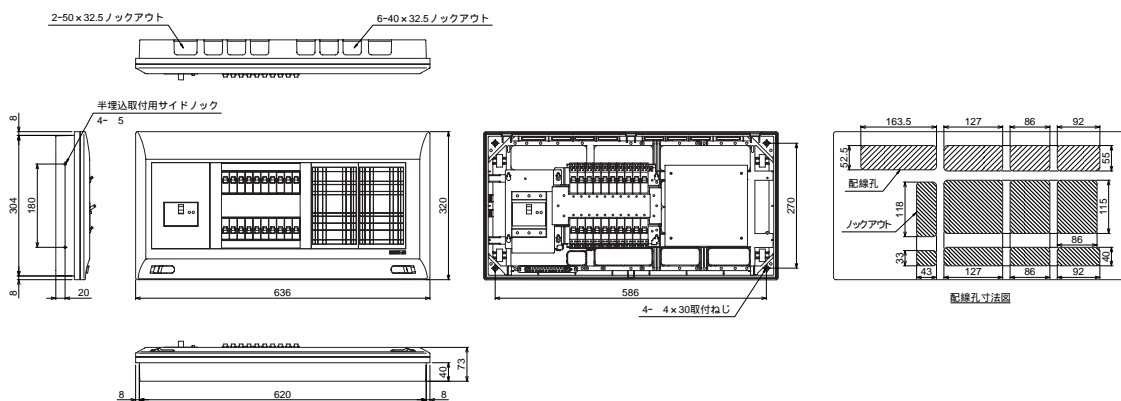
■ YG3732P
YG31032P



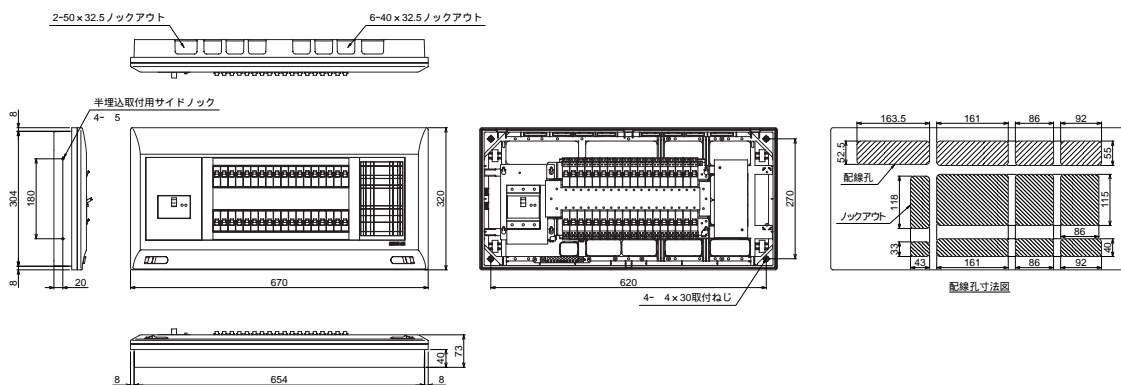
■ YG3416D
YG3516D
YG3616D
YG3716D
YG31016D



■ YG3420D
YG3520D
YG3620D
YG3720D
YG31020D

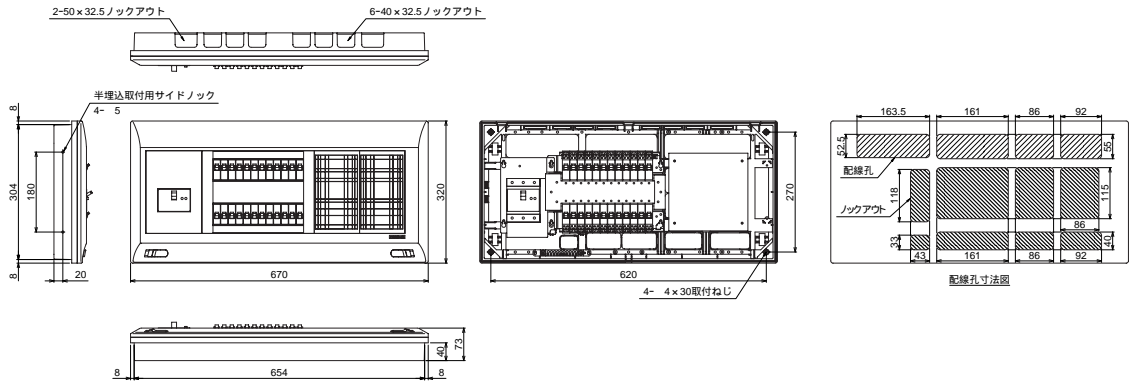


■ YG31036P

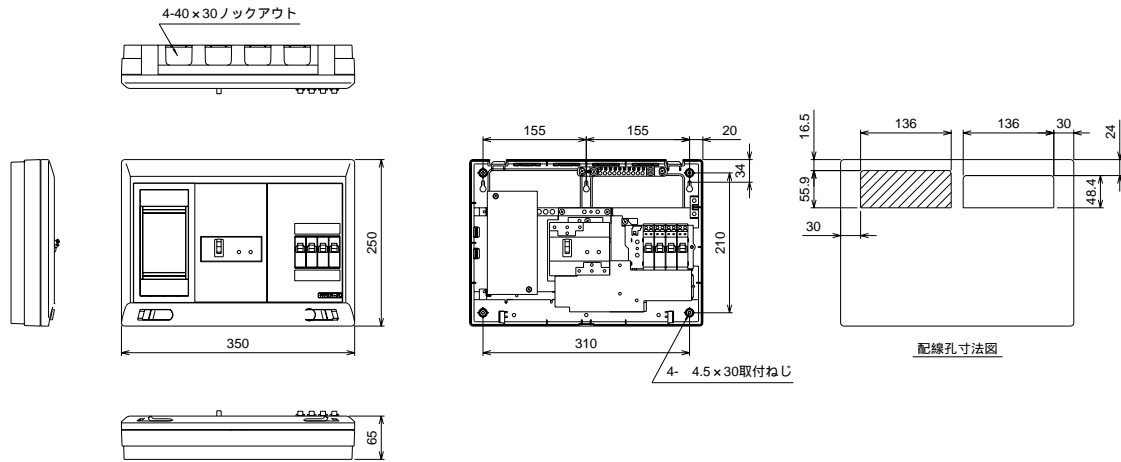


外形寸法図

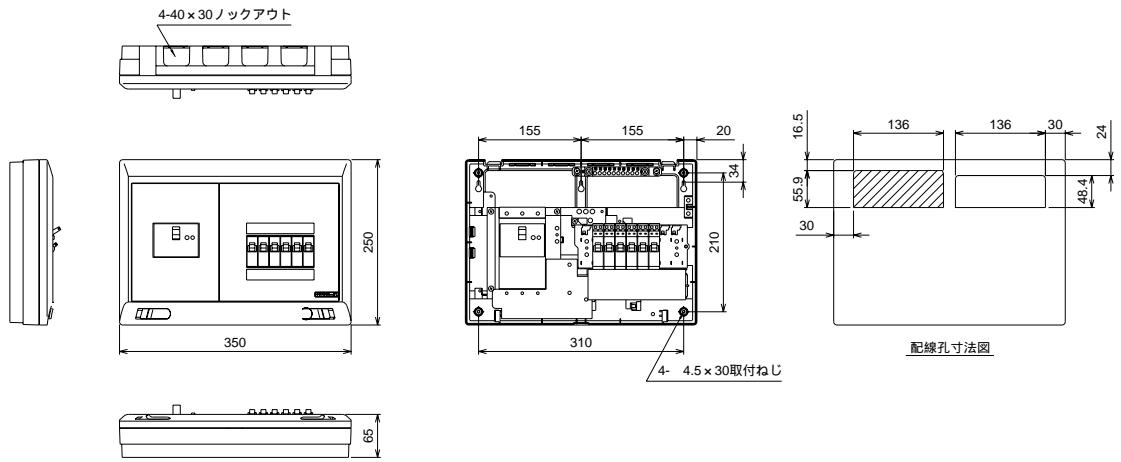
- YG3524D
- YG3624D
- YG3724D
- YG31024D



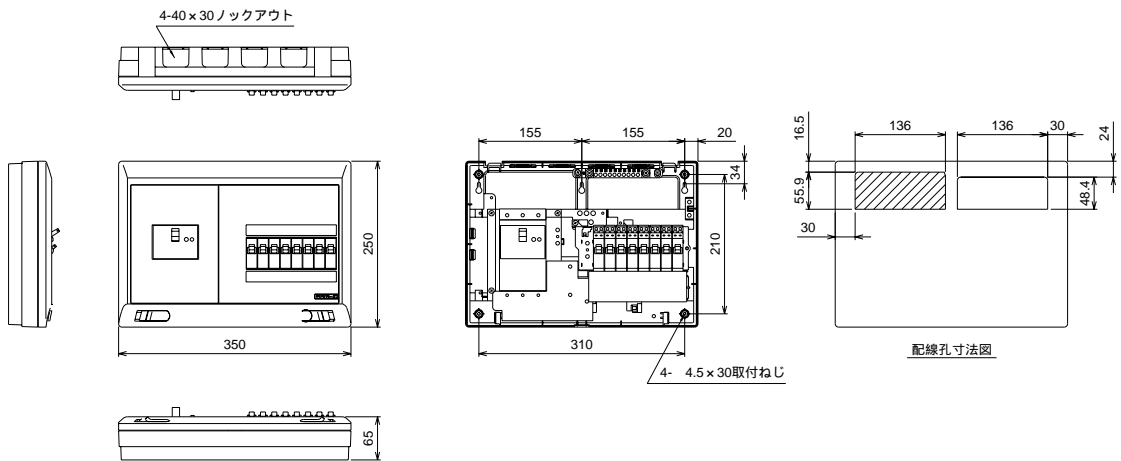
- YLG3304S
- YLG2304S



- YG3306S
- YG3406S
- YG3506S
- YG3606S
- YG2306S

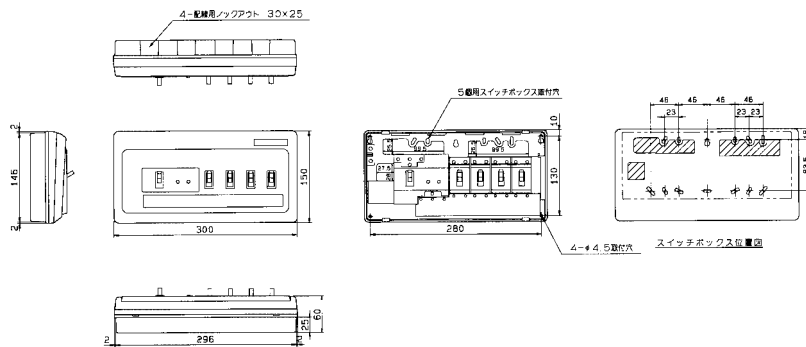


- YG3308S
- YG3408S
- YG3508S
- YG3608S

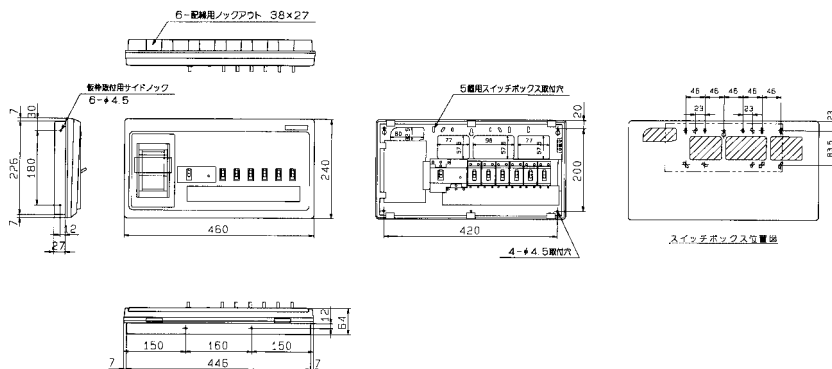


住宅用分電盤 外形寸法図

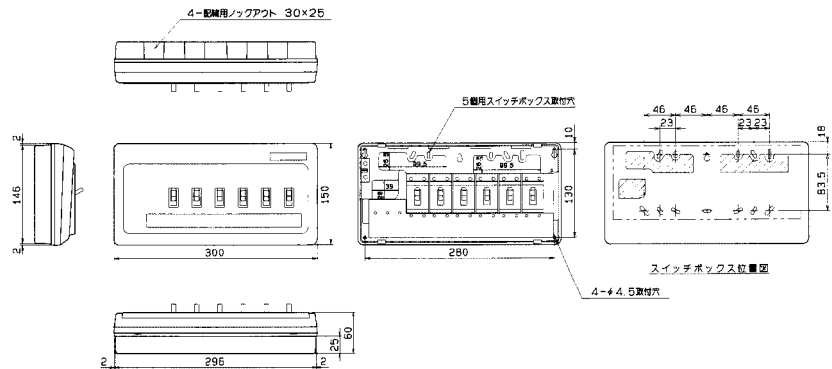
VG3304SiH
VG2304Si



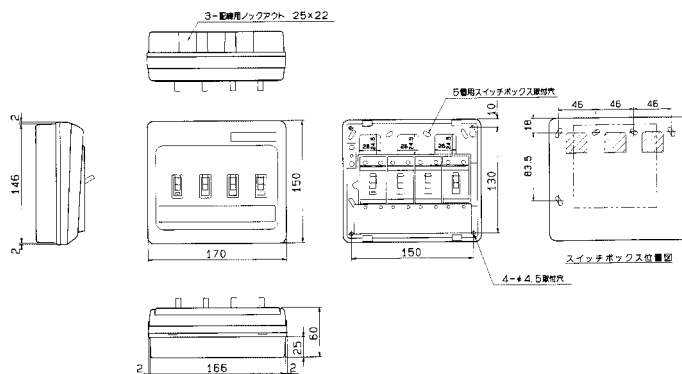
VLG3306SiE
VLG2306SiE



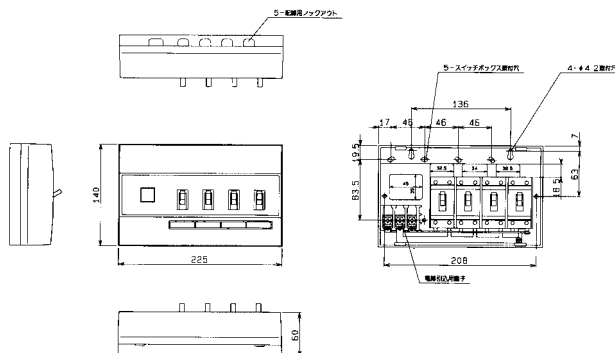
V306i



VG2303iZ
V203i

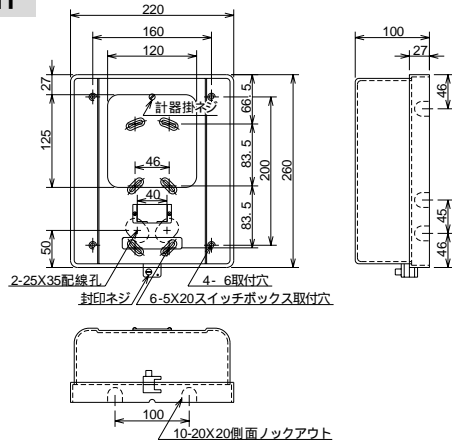


V304

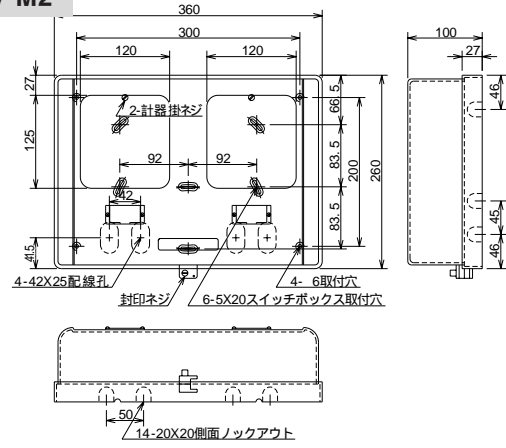


外形寸法図

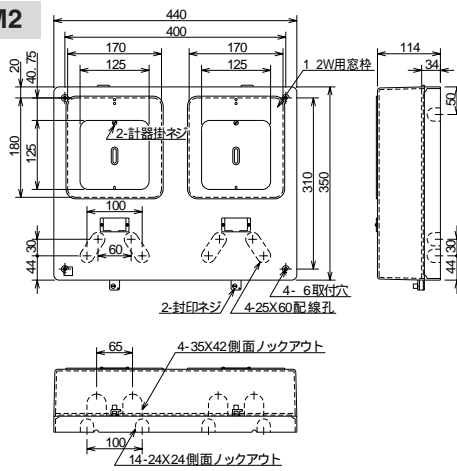
■1V-M1



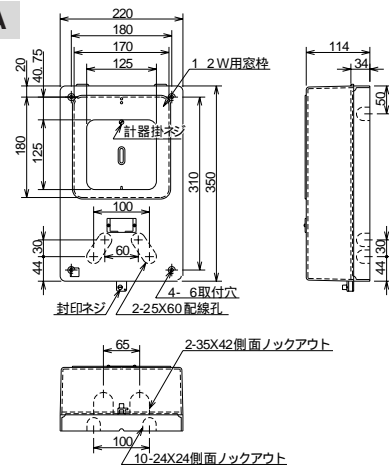
■1V-M2



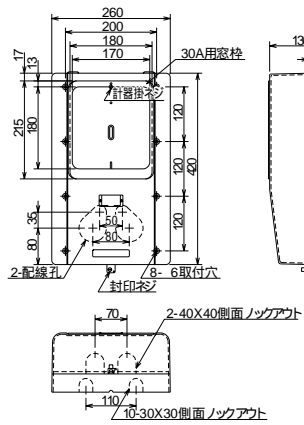
■2V-M2



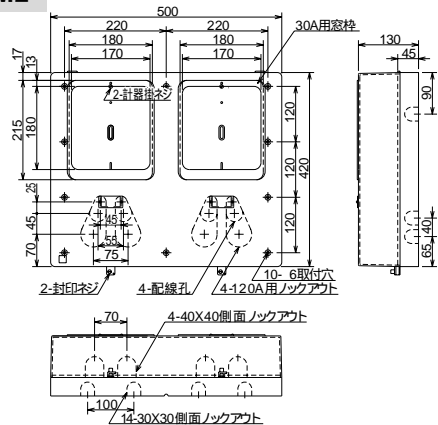
■2V-MA



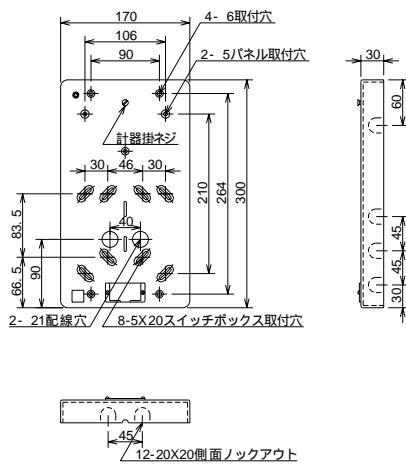
■3V-M1



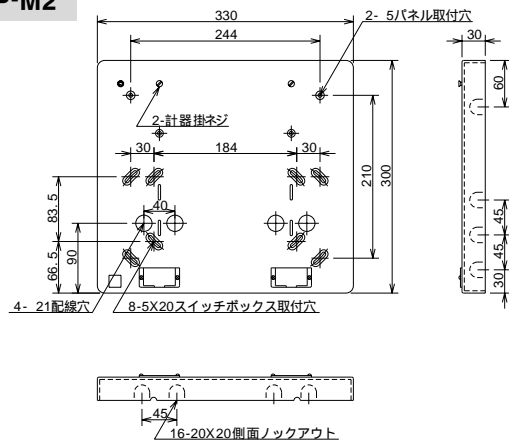
■3V-M2



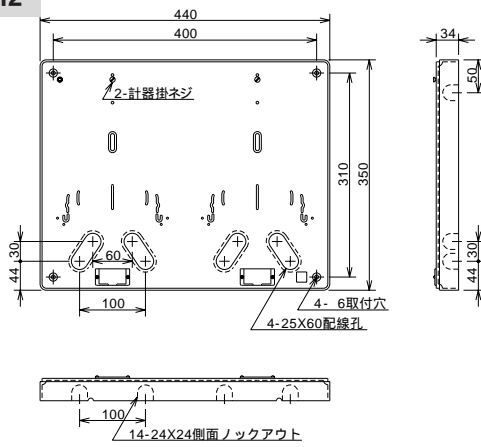
■1P-M1



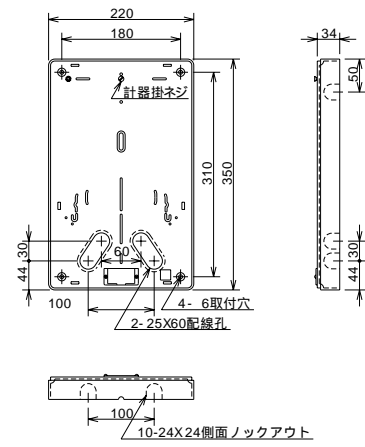
■1P-M2



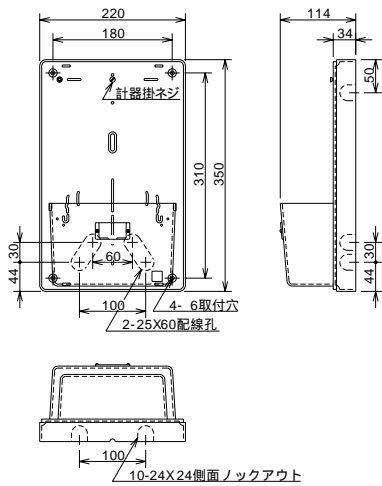
■2P-M2



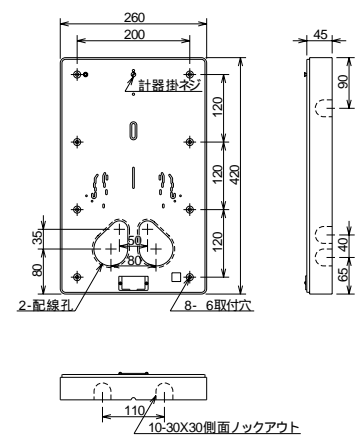
■2P-MA



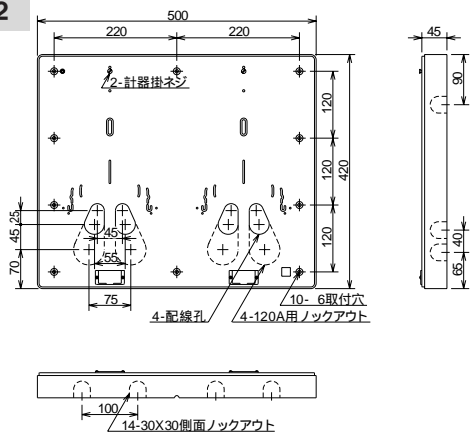
■2P-MAC



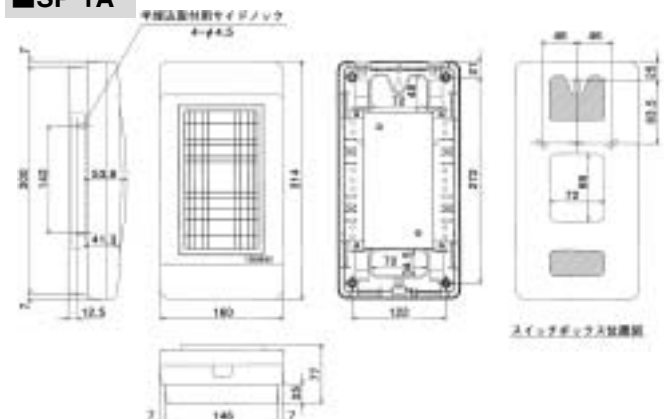
■3P-M1



■3P-M2



■SP-1A



生産終了予定品

A

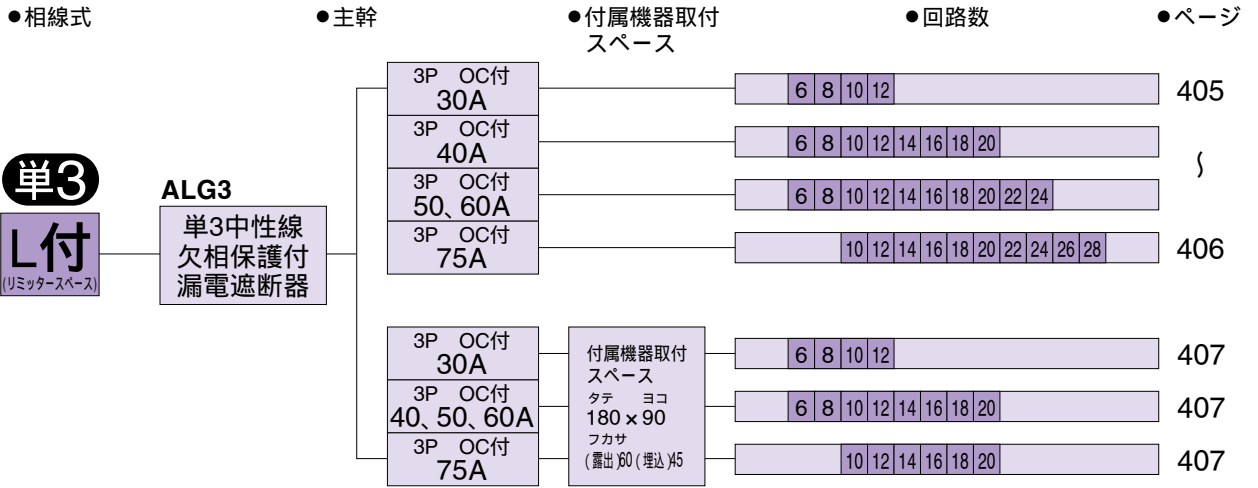
プラスチック製(埋込形はスチール製ボックス)
住宅用分電盤

タイプ(扉付)

埋込形 露出形(半埋込兼用)

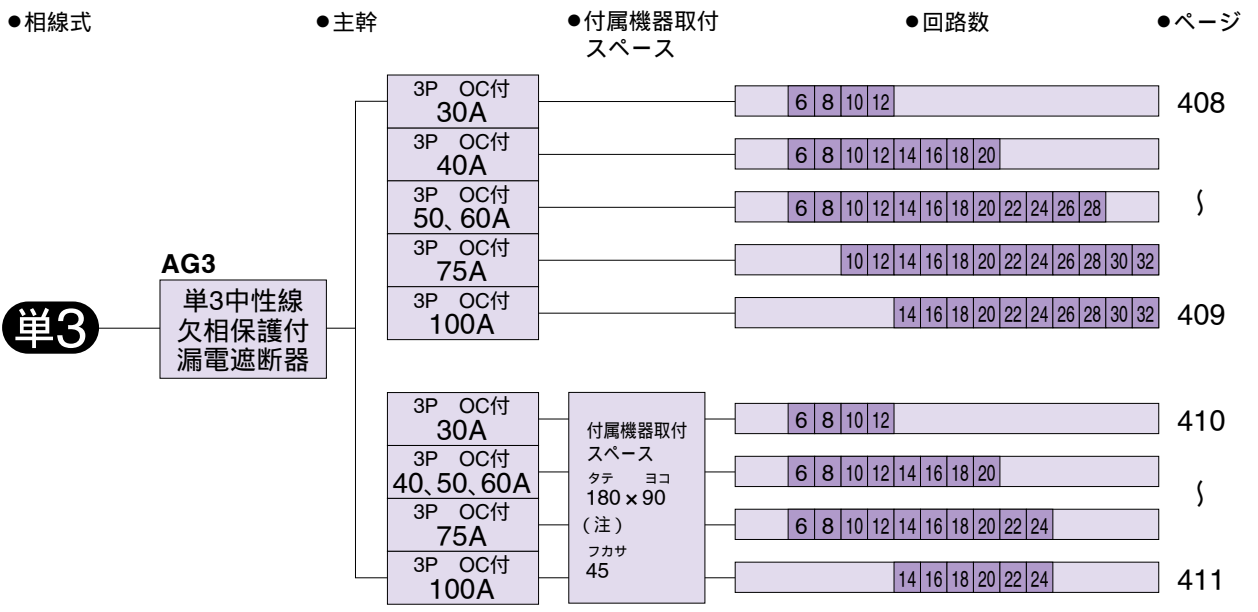


リミッタースペース付



フラットばん 住宅用分電盤(Aタイプ)

リミッタースペースなし(全電力管内向け)



(注)フラットばん(扉付)の場合、分電盤協約形サイズ漏電遮断器は組込み不可能です。

V

プラスチック製
住宅用分電盤

タイプ(扉なし)

露出・半埋込形兼用



リミッタースペース付

●相線式	●主幹	●付属機器取付スペース	●回路数	●ページ		
単3 L付 <small>(リミッタースペース)</small>	VLG3 単3中性線 欠相保護付 漏電遮断器	3P OC付 30A	2 4 6 8 10 12	412		
		3P OC付 40A	4 6 8 10 12 14 16 18 20	}		
		3P OC付 50、60A	4 6 8 10 12 14 16 18 20 22 24 26 28			
		3P OC付 75A	8 10 12 14 16 18 20 22 24 26 28	414		
	単2 L付 <small>(リミッタースペース)</small>	VLG2 漏電遮断器	3P OC付 30A	付属機器取付 スペース タテ ヨコ 180×90 フカサ 45	6 8 10 12	415
			3P OC付 40、50、60A		6 8 10 12 14 16 18 20	}
		3P OC付 75A	10 12 14 16 18 20	416		
		2P OC付 30A	2 4 6 8	416		

リミッタースペースなし(全電力管内向け)

●相線式	●主幹	●付属機器取付スペース	●回路数	●ページ
単3	VG3 単3中性線 欠相保護付 漏電遮断器	3P OC付 30A	4 6 8 10 12	417
		3P OC付 40A	4 6 8 10 12 14 16 18 20	}
		3P OC付 50、60A	4 6 8 10 12 14 16 18 20 22 24 26 28	
		3P OC付 75A	8 10 12 14 16 18 20 22 24 26 28 30 32	}
		3P OC付 100A	12 14 16 18 20 22 24 26 28 30 32	
	付属機器取付 スペース タテ ヨコ 180×90 フカサ 45	3P OC付 30A	6 8 10 12	420
3P OC付 40A		6 8 10 12 14 16 18 20	}	
3P OC付 50、60A		6 8 10 12 14 16 18 20 22 24		
3P OC付 75A		6 8 10 12 14 16 18 20 22 24	}	
3P OC付 100A		14 16 18 20 22 24		421

スマートばん 住宅用分電盤(Vタイプ)

フラットぱん(扉付)

生産終了予定品

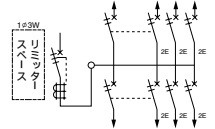
露出・半埋込形兼用：プラスチック製 マンセル5Y9 / 0.5

埋込形：扉(プラスチック製)マンセル5Y9 / 0.5、ボックス(スチール製)マンセル7.3Y9.2 / 0.7

Aタイプ

リミッタースペース付 / 北海道・東北・東京・中部・北陸・九州各電力管内向け

主幹 (P.169、189)	単3 単3中性線欠相保護付漏電遮断器	
	30A	GBU-3・1EA
	40A/50A	GBU-53・1J
	60A	GBU-63・1J
分岐 (P.15~16)	75A	GBU-73・1KA
	B-1EA / B-2EA	



分岐回路数 + 予備回路数	主幹 (A)	分岐回路		型式	露出形			埋込形			外形寸法 (mm)			盤定格 (A)	外形 寸法 図
		2P1E	2P2E		納期 区分	ご注文品番	標準価格 (円)	納期 区分	ご注文品番	標準価格 (円)	タテ	ヨコ	フカサ		
6+2	30	4	2	ALG3306-2A	ALG33062AS3	18,500	○	ALG33062AF3	25,000	314	432	110	30	70	
	40			ALG3406-2A	ALG34062AS3		○	ALG34062AF3					60		
	50			ALG3506-2A	ALG35062AS3		○	ALG35062AF3					60		
	60			ALG3606-2A	ALG36062AS3		○	ALG36062AF3							
8+0	30	6	2	ALG3308A	ALG3308AS3	19,900	○	ALG3308AF3	26,400	314	432	110	30	70	
	40			ALG3408A	ALG3408AS3		○	ALG3408AF3					60		
	50			ALG3508A	ALG3508AS3		○	ALG3508AF3					60		
	60			ALG3608A	ALG3608AS3		○	ALG3608AF3							
10+2	30	8	2	ALG3310-2A	ALG33102AS3	28,400	○	ALG33102AF3	35,100	314	500	110	30	70	
	40			ALG3410-2A	ALG34102AS3		○	ALG34102AF3					60		
	50			ALG3510-2A	ALG35102AS3		○	ALG35102AF3					60		
	60			ALG3610-2A	ALG36102AS3		○	ALG36102AF3							
	75			ALG3710-2A	ALG37102AS3		○	ALG37102AF3					75		
12+0	30	8	4	ALG3312A	ALG3312AS3	29,800	○	ALG3312AF3	36,500	314	500	110	30	70	
	40			ALG3412A	ALG3412AS3		○	ALG3412AF3					60		
	50			ALG3512A	ALG3512AS3		32,400	○					ALG3512AF3		60
	60			ALG3612A	ALG3612AS3			○					ALG3612AF3		
	75			ALG3712A	ALG3712AS3		38,400	○					ALG3712AF3		45,100
12+2	40	8	4	ALG3412-2A	ALG34122AS3	34,800	○	ALG34122AF3	41,500	314	534	110	60	70	
	50			ALG3512-2A	ALG35122AS3		○	ALG35122AF3					75		
	60			ALG3612-2A	ALG36122AS3		○	ALG36122AF3					75		
	75			ALG3712-2A	ALG37122AS3		40,800	○							ALG37122AF3
14+0	40	10	4	ALG3414A	ALG3414AS3	36,200	○	ALG3414AF3	42,900	314	534	110	60	70	
	50			ALG3514A	ALG3514AS3		○	ALG3514AF3					75		
	60			ALG3614A	ALG3614AS3		○	ALG3614AF3					75		
	75			ALG3714A	ALG3714AS3		42,200	○							ALG3714AF3
14+2	40	10	4	ALG3414-2A	ALG34142AS3	38,500	○	ALG34142AF3	45,400	314	568	110	60	70	
	50			ALG3514-2A	ALG35142AS3		○	ALG35142AF3					75		
	60			ALG3614-2A	ALG36142AS3		○	ALG36142AF3					75		
	75			ALG3714-2A	ALG37142AS3		44,500	○							ALG37142AF3
16+0	40	12	4	ALG3416A	ALG3416AS3	39,900	○	ALG3416AF3	46,800	314	568	110	60	70	
	50			ALG3516A	ALG3516AS3		○	ALG3516AF3					75		
	60			ALG3616A	ALG3616AS3		○	ALG3616AF3					75		
	75			ALG3716A	ALG3716AS3		45,900	○							ALG3716AF3
16+2	40	12	4	ALG3416-2A	ALG34162AS3	41,000	○	ALG34162AF3	47,900	314	627	110	60	70	
	50			ALG3516-2A	ALG35162AS3		○	ALG35162AF3					75		
	60			ALG3616-2A	ALG36162AS3		○	ALG36162AF3					75		
	75			ALG3716-2A	ALG37162AS3		47,000	○							ALG37162AF3

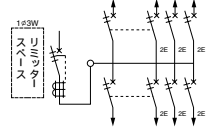
生産終了予定品

フラットぱん 住宅用分電盤

リミッタースペース付

リミッタースペース付 / 北海道・東北・東京・中部・北陸・九州各電力管内向け

主幹 (P.169, 189)	● 3 単3中性線欠相保護付漏電遮断器	
	40A/50A	GBU-53・1J
	60A	GBU-63・1J
分岐 (P.15~16)	B-1EA / B-2EA	



分岐回路数 + 予備回路数	主幹 (A)	分岐回路		型式	露出形			埋込形			外形寸法(mm)			盤定格 (A)	外形 寸法 図
		2P1E	2P2E		納期 区分	ご注文品番	標準価格 (円)	納期 区分	ご注文品番	標準価格 (円)	タテ	ヨコ	フカサ		
18 ₊₀	40	14	4	ALG3418A	ALG3418AS3	42,400	○ ALG3418AF3	49,300	314	627	110	60	430		
	50			ALG3518A	ALG3518AS3		○ ALG3518AF3								
	60			ALG3618A	ALG3618AS3		○ ALG3618AF3								
	75			ALG3718A	ALG3718AS3		48,400							○ ALG3718AF3	55,300
18 ₊₂	40	14	4	ALG3418-2A	ALG34182AS3	43,500	○ ALG34182AF3	50,500	314	661	110	60	430		
	50			ALG3518-2A	ALG35182AS3		○ ALG35182AF3								
	60			ALG3618-2A	ALG36182AS3		○ ALG36182AF3								
	75			ALG3718-2A	ALG37182AS3		49,500							○ ALG37182AF3	56,500
20 ₊₀	40	14	6	ALG3420A	ALG3420AS3	44,900	○ ALG3420AF3	51,900	314	661	110	60	430		
	50			ALG3520A	ALG3520AS3		○ ALG3520AF3								
	60			ALG3620A	ALG3620AS3		○ ALG3620AF3								
	75			ALG3720A	ALG3720AS3		50,900							○ ALG3720AF3	57,900
22 ₊₂	50	16	6	ALG3522-2A	ALG35222AS3	50,500	○ ALG35222AF3	58,500	334	729	110	60	430		
	60			ALG3622-2A	ALG36222AS3		○ ALG36222AF3								
	75			ALG3722-2A	ALG37222AS3		56,500							○ ALG37222AF3	64,500
24 ₊₀	50	18	6	ALG3524A	ALG3524AS3	51,900	○ ALG3524AF3	59,900	334	729	110	60	430		
	60			ALG3624A	ALG3624AS3		○ ALG3624AF3								
	75			ALG3724A	ALG3724AS3		57,900							○ ALG3724AF3	65,900
22 ₊₆	75	16	6	ALG3722-6A	ALG37226AS3	60,700	○ ALG37226AF3	69,700	334	797	110	75	430		
24 ₊₄	75	18	6	ALG3724-4A	ALG37244AS3	62,100	○ ALG37244AF3	71,100	334	797	110	75	430		
26 ₊₂	75	20	6	ALG3726-2A	ALG37262AS3	63,500	○ ALG37262AF3	72,500	334	797	110	75	430		
28 ₊₀	75	22	6	ALG3728A	ALG3728AS3	64,900	○ ALG3728AF3	73,900	334	797	110	75	430		

生産終了予定品

フラットぱん

住宅用分電盤

リミッタースペース付

リミッタースペース付 / 北海道・東北・東京・中部・北陸・九州各電力管内向け

主幹 (P.169, 189)	単3 単3中性線欠相保護付漏電遮断器	
	30A	GBU-3・1EA
	40A/50A	GBU-53・1J
	60A	GBU-63・1J
分岐 (P.15~16)	75A	GBU-73・1KA
	B-1EA / B-2EA	



付属機器取付スペース付 180×90×45(埋込)60(露出)

分岐回路数 + 予備回路数	主幹 (A)	分岐回路 2PE 2P2E	型式	納期 区分	ご注文品番	露出形		埋込形		外形寸法 (mm)			盤定格 (A)	外形 寸法 図
						標準価格 (円)	納期 区分	ご注文品番	標準価格 (円)	タテ	ヨコ	フカサ		
6+2	30	4 2	ALG3306-2PA	○	ALG33062PAS3	27,500	○	ALG33062PAF3	34,400	314	568	110	30	431
	40		ALG3406-2PA	○	ALG34062PAS3			ALG34062PAF3					60	
	50		ALG3506-2PA	○	ALG35062PAS3			ALG35062PAF3					60	
	60		ALG3606-2PA	○	ALG36062PAS3			ALG36062PAF3					60	
8+0	30	6 2	ALG3308PA	○	ALG3308PAS3	28,900	○	ALG3308PAF3	35,800	314	568	110	30	431
	40		ALG3408PA	○	ALG3408PAS3			ALG3408PAF3					60	
	50		ALG3508PA	○	ALG3508PAS3			ALG3508PAF3					60	
	60		ALG3608PA	○	ALG3608PAS3			ALG3608PAF3					60	
8+2	30	6 2	ALG3308-2PA	○	ALG33082PAS3	32,500	○	ALG33082PAF3	39,400	314	627	110	30	431
	40		ALG3408-2PA	○	ALG34082PAS3			ALG34082PAF3					60	
	50		ALG3508-2PA	○	ALG35082PAS3			ALG35082PAF3					60	
	60		ALG3608-2PA	○	ALG36082PAS3			ALG36082PAF3					60	
10+0	30	8 2	ALG3310PA	○	ALG3310PAS3	33,900	○	ALG3310PAF3	40,800	314	627	110	30	431
	40		ALG3410PA	○	ALG3410PAS3			ALG3410PAF3					60	
	50		ALG3510PA	○	ALG3510PAS3			ALG3510PAF3					60	
	60		ALG3610PA	○	ALG3610PAS3			ALG3610PAF3					60	
10+2	30	8 2	ALG3310-2PA	○	ALG33102PAS3	36,000	○	ALG33102PAF3	43,000	314	661	110	30	431
	40		ALG3410-2PA	○	ALG34102PAS3			ALG34102PAF3					60	
	50		ALG3510-2PA	○	ALG35102PAS3			ALG35102PAF3					60	
	60		ALG3610-2PA	○	ALG36102PAS3			ALG36102PAF3					60	
12+0	30	8 4	ALG3312PA	○	ALG3312PAS3	37,400	○	ALG3312PAF3	44,400	314	661	110	30	431
	40		ALG3412PA	○	ALG3412PAS3			ALG3412PAF3					60	
	50		ALG3512PA	○	ALG3512PAS3			ALG3512PAF3					60	
	60		ALG3612PA	○	ALG3612PAS3			ALG3612PAF3					60	
14+2	40	10 4	ALG3414-2PA	○	ALG34142PAS3	46,500	○	ALG34142PAF3	54,500	334	729	110	60	431
	50		ALG3514-2PA	○	ALG35142PAS3			ALG35142PAF3					60	
	60		ALG3614-2PA	○	ALG36142PAS3			ALG36142PAF3					60	
	75		ALG3714-2PA	○	ALG37142PAS3			ALG37142PAF3					60	
16+0	40	12 4	ALG3416PA	○	ALG3416PAS3	47,900	○	ALG3416PAF3	55,900	334	729	110	60	431
	50		ALG3516PA	○	ALG3516PAS3			ALG3516PAF3					60	
	60		ALG3616PA	○	ALG3616PAS3			ALG3616PAF3					60	
	75		ALG3716PA	○	ALG3716PAS3			ALG3716PAF3					60	
14+6	40	10 4	ALG3414-6PA	○	ALG34146PAS3	51,700	○	ALG34146PAF3	60,700	334	797	110	60	431
	50		ALG3514-6PA	○	ALG35146PAS3			ALG35146PAF3					60	
	60		ALG3614-6PA	○	ALG36146PAS3			ALG36146PAF3					60	
	75		ALG3714-6PA	○	ALG37146PAS3			ALG37146PAF3					60	
16+4	40	12 4	ALG3416-4PA	○	ALG34164PAS3	53,100	○	ALG34164PAF3	62,100	334	797	110	60	431
	50		ALG3516-4PA	○	ALG35164PAS3			ALG35164PAF3					60	
	60		ALG3616-4PA	○	ALG36164PAS3			ALG36164PAF3					60	
	75		ALG3716-4PA	○	ALG37164PAS3			ALG37164PAF3					60	
18+2	40	14 4	ALG3418-2PA	○	ALG34182PAS3	54,500	○	ALG34182PAF3	63,500	334	797	110	60	431
	50		ALG3518-2PA	○	ALG35182PAS3			ALG35182PAF3					60	
	60		ALG3618-2PA	○	ALG36182PAS3			ALG36182PAF3					60	
	75		ALG3718-2PA	○	ALG37182PAS3			ALG37182PAF3					60	
20+0	40	14 6	ALG3420PA	○	ALG3420PAS3	55,900	○	ALG3420PAF3	64,900	334	797	110	60	431
	50		ALG3520PA	○	ALG3520PAS3			ALG3520PAF3					60	
	60		ALG3620PA	○	ALG3620PAS3			ALG3620PAF3					60	
	75		ALG3720PA	○	ALG3720PAS3			ALG3720PAF3					60	

■木板の大きさ タテ180×ヨコ90

住宅用分電盤規格適合品認定マーク

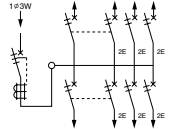
生産終了予定品

フラットぱん 住宅用分電盤

リミッタースペース付

リミッタースペースなし / 全電力管内向け

主幹 (P.169, 189)	単3 中性線欠相保護付漏電遮断器	
	30A	GBU-3・1EA
	40A/50A	GBU-53・1J
	60A	GBU-63・1J
	75A	GBU-73・1KA
100A	GBU-103・1KA	
分岐 (P.15~16)	B-1EA / B-2EA	



分枝回路数 + 予備回路数	主幹 (A)	分枝回路		型式	露出形			埋込形			外形寸法 (mm)			盤定格 (A)	外形寸法 図
		2P1E	2P2E		納期 区分	ご注文品番	標準価格 (円)	納期 区分	ご注文品番	標準価格 (円)	タテ	ヨコ	フカサ		
6+2	30	4	2	AG3306-2A	AG33062AS3	19,100	○	AG33062AF3	25,400	314	364	95	30	432	
	40			AG3406-2A	AG34062AS3		○	AG34062AF3					60		
	50			AG3506-2A	AG35062AS3		○	AG35062AF3							
	60			AG3606-2A	AG36062AS3		○	AG36062AF3							
8+0	30	6	2	AG3308A	AG3308AS3	20,500	○	AG3308AF3	26,800	314	364	95	30	432	
	40			AG3408A	AG3408AS3		○	AG3408AF3					60		
	50			AG3508A	AG3508AS3		○	AG3508AF3							
	60			AG3608A	AG3608AS3		○	AG3608AF3							
8+4	40	6	2	AG3408-4A	AG34084AS3	26,100	○	AG34084AF3	32,600	314	432	95	60	432	
	50			AG3508-4A	AG35084AS3		○	AG35084AF3							
	60			AG3608-4A	AG36084AS3		○	AG36084AF3							
10+2	30	8	2	AG3310-2A	AG33102AS3	23,500	○	AG33102AF3	30,000	314	432	95	30	432	
	40			AG3410-2A	AG34102AS3		○	AG34102AF3					60		
	50			AG3510-2A	AG35102AS3		○	AG35102AF3							
	60			AG3610-2A	AG36102AS3		○	AG36102AF3							
12+0	30	8	4	AG3312A	AG3312AS3	24,900	○	AG3312AF3	31,400	314	432	95	30	432	
	40			AG3412A	AG3412AS3		○	AG3412AF3					60		
	50			AG3512A	AG3512AS3		○	AG3512AF3							
	60			AG3612A	AG3612AS3		○	AG3612AF3							
14+2	40	10	4	AG3414-2A	AG34142AS3	33,300	○	AG34142AF3	40,000	314	500	95	30	432	
	50			AG3514-2A	AG35142AS3		○	AG35142AF3					60		
	60			AG3614-2A	AG36142AS3		○	AG36142AF3							
	75			AG3714-2A	AG37142AS3		○	AG37142AF3							
16+0	40	12	4	AG3416A	AG3416AS3	34,700	○	AG3416AF3	41,400	314	500	95	30	432	
	50			AG3516A	AG3516AS3		○	AG3516AF3					60		
	60			AG3616A	AG3616AS3		○	AG3616AF3							
	75			AG3716A	AG3716AS3		○	AG3716AF3							
16+2	40	12	4	AG3416-2A	AG34162AS3	36,000	○	AG34162AF3	42,700	314	534	95	60	432	
	50			AG3516-2A	AG35162AS3		○	AG35162AF3					100		
	60			AG3616-2A	AG36162AS3		○	AG36162AF3							
	75			AG3716-2A	AG37162AS3		○	AG37162AF3							
18+0	40	14	4	AG3418A	AG3418AS3	37,400	○	AG3418AF3	44,100	314	534	95	60	432	
	50			AG3518A	AG3518AS3		○	AG3518AF3					100		
	60			AG3618A	AG3618AS3		○	AG3618AF3							
	75			AG3718A	AG3718AS3		○	AG3718AF3							
18+0	100	14	4	AG31018A	AG31018AS3	55,000	○	AG31018AF3	61,700	314	534	95	100	432	

生産終了予定品

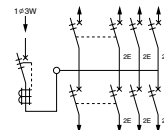
フラットぱん

住宅用分電盤

リミッタースペースなし

リミッタースペースなし / 全電力管内向け

主幹 (P.169, 189)	単3 単3中性線欠相保護付漏電遮断器	
	40A / 50A	GBU-53・1J
	60A	GBU-63・1J
	75A	GBU-73・1KA
分岐 (P.15~16)	B-1EA / B-2EA	



分岐回路数 + 予備回路数	主幹 (A)	分岐回路		型式	露出形			埋込形			外形寸法(mm)			盤定格 (A)	外形寸法 図
		2PE	2P2E		納期 区分	ご注文品番	標準価格 (円)	納期 区分	ご注文品番	標準価格 (円)	ワ	ヨ	フカ		
18+2	40	14	4	AG3418-2A	AG34182AS3	38,000	○ AG34182AF3	44,700	314	568	95	60	70	433	
	50			AG3518-2A	AG35182AS3		○ AG35182AF3								
	60			AG3618-2A	AG36182AS3		○ AG36182AF3								
	75			AG3718-2A	AG37182AS3		○ AG37182AF3								
	100			AG31018-2A	AG310182AS3		○ AG310182AF3								
20+0	40	14	6	AG3420A	AG3420AS3	39,400	○ AG3420AF3	46,100	314	568	95	60	70		
	50			AG3520A	AG3520AS3		○ AG3520AF3								
	60			AG3620A	AG3620AS3		○ AG3620AF3								
	75			AG3720A	AG3720AS3		○ AG3720AF3								
	100			AG31020A	AG31020AS3		○ AG31020AF3								
20+2	50	14	6	AG3520-2A	AG35202AS3	40,000	○ AG35202AF3	46,900	314	627	95	60	70		
	60			AG3620-2A	AG36202AS3		○ AG36202AF3								
	75			AG3720-2A	AG37202AS3		○ AG37202AF3								
	100			AG31020-2A	AG310202AS3		○ AG310202AF3								
	22+0			50	16		6							AG3522A	AG3522AS3
60		AG3622A	AG3622AS3	○ AG3622AF3											
75		AG3722A	AG3722AS3	○ AG3722AF3											
100		AG31022A	AG31022AS3	○ AG31022AF3											
22+2		50	16	6		AG3522-2A		AG35222AS3	43,800	○ AG35222AF3	50,800	314	661	95	60
	60	AG3622-2A			AG36222AS3	○ AG36222AF3									
	75	AG3722-2A			AG37222AS3	○ AG37222AF3									
	100	AG31022-2A			AG310222AS3	○ AG310222AF3									
	24+0	50			18	6	AG3524A	AG3524AS3		45,200					
60		AG3624A	AG3624AS3	○ AG3624AF3											
75		AG3724A	AG3724AS3	○ AG3724AF3											
100		AG31024A	AG31024AS3	○ AG31024AF3											
26+2		50	20	6			AG3526-2A	AG35262AS3	51,300		○ AG35262AF3	59,300	334	729	95
	60	AG3626-2A			AG36262AS3	○ AG36262AF3									
	75	AG3726-2A			AG37262AS3	○ AG37262AF3									
	100	AG31026-2A			AG310262AS3	○ AG310262AF3									
	28+0	50			22	6	AG3528A	AG3528AS3		52,700	○ AG3528AF3				
60		AG3628A	AG3628AS3	○ AG3628AF3											
75		AG3728A	AG3728AS3	○ AG3728AF3											
100		AG31028A	AG31028AS3	○ AG31028AF3											
26+6		75	20	6			AG3726-6A	AG37266AS3	63,500		○ AG37266AF3	72,500	334	797	95
	100	AG31026-6A			AG310266AS3	○ AG310266AF3									
28+4	75	22	6	AG3728-4A	AG37284AS3	64,900	○ AG37284AF3	73,900	334	797	95	100	70		
	100			AG31028-4A	AG310284AS3		○ AG310284AF3								
30+2	75	24	6	AG3730-2A	AG37302AS3	66,300	○ AG37302AF3	75,300	334	797	95	100	70		
	100			AG31030-2A	AG310302AS3		○ AG310302AF3								
32+0	75	26	6	AG3732A	AG3732AS3	67,700	○ AG3732AF3	76,700	334	797	95	100	70		
	100			AG31032A	AG31032AS3		○ AG31032AF3								

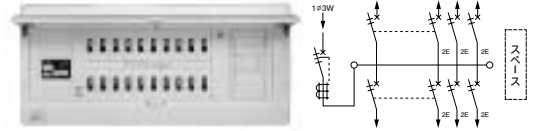
生産終了予定品

フラットぱん 住宅用分電盤

リミッタースペースなし

リミッタースペースなし / 全電力管内向け

主幹 (P.169, 189)	■3 単3中性線欠相保護付漏電遮断器	
	30A	GBU-3・1EA
	40A/50A	GBU-53・1J
	60A	GBU-63・1J
分岐 (P.15~16)	75A GBU-73・1KA B-1EA / B-2EA	



付属機器取付スペース付 タテ ヨコ フカサ 180 x 90 x 45

分岐回路数 + 予備回路数	主幹 (A)	分岐回路		型式	露出形			埋込形			外形寸法 (mm)			盤定格 (A)	外形寸法 図
		2P1E	2P2E		納期 区分	ご注文品番	標準価格 (円)	納期 区分	ご注文品番	標準価格 (円)	タテ	ヨコ	フカサ		
6+2	30	4	2	AG3306-2PA	○ AG33062PAS3	21,800	○ AG33062PAF3	28,500	314	500	95	30	434		
				AG3406-2PA	○ AG34062PAS3		○ AG34062PAF3					60			
				AG3506-2PA	○ AG35062PAS3		○ AG35062PAF3					75			
				AG3606-2PA	○ AG36062PAS3		○ AG36062PAF3								
				AG3706-2PA	○ AG37062PAS3		○ AG37062PAF3								
8+0	30	6	2	AG3308PA	○ AG3308PAS3	23,200	○ AG3308PAF3	29,900	314	500	95	30			
				AG3408PA	○ AG3408PAS3		○ AG3408PAF3					60			
				AG3508PA	○ AG3508PAS3		○ AG3508PAF3					75			
				AG3608PA	○ AG3608PAS3		○ AG3608PAF3								
				AG3708PA	○ AG3708PAS3		○ AG3708PAF3								
8+2	30	6	2	AG3308-2PA	○ AG33082PAS3	25,100	○ AG33082PAF3	31,800	314	534	95	30			
				AG3408-2PA	○ AG34082PAS3		○ AG34082PAF3					60			
				AG3508-2PA	○ AG35082PAS3		○ AG35082PAF3					75			
				AG3608-2PA	○ AG36082PAS3		○ AG36082PAF3								
				AG3708-2PA	○ AG37082PAS3		○ AG37082PAF3								
10+0	30	8	2	AG3310PA	○ AG3310PAS3	26,500	○ AG3310PAF3	33,200	314	534	95	30			
				AG3410PA	○ AG3410PAS3		○ AG3410PAF3					60			
				AG3510PA	○ AG3510PAS3		○ AG3510PAF3					75			
				AG3610PA	○ AG3610PAS3		○ AG3610PAF3								
				AG3710PA	○ AG3710PAS3		○ AG3710PAF3								
10+2	30	8	2	AG3310-2PA	○ AG33102PAS3	28,400	○ AG33102PAF3	35,300	314	568	95	30			
				AG3410-2PA	○ AG34102PAS3		○ AG34102PAF3					60			
				AG3510-2PA	○ AG35102PAS3		○ AG35102PAF3					75			
				AG3610-2PA	○ AG36102PAS3		○ AG36102PAF3								
				AG3710-2PA	○ AG37102PAS3		○ AG37102PAF3								
12+0	30	8	4	AG3312PA	○ AG3312PAS3	29,800	○ AG3312PAF3	36,700	314	568	95	30			
				AG3412PA	○ AG3412PAS3		○ AG3412PAF3					60			
				AG3512PA	○ AG3512PAS3		○ AG3512PAF3					75			
				AG3612PA	○ AG3612PAS3		○ AG3612PAF3								
				AG3712PA	○ AG3712PAS3		○ AG3712PAF3								
12+2	40	8	4	AG3412-2PA	○ AG34122PAS3	34,300	○ AG34122PAF3	41,200	314	627	95	60			
				AG3512-2PA	○ AG35122PAS3		○ AG35122PAF3					75			
				AG36122PA	○ AG36122PAS3		○ AG36122PAF3								
				AG3712-2PA	○ AG37122PAS3		○ AG37122PAF3								
14+0	40	10	4	AG3414PA	○ AG3414PAS3	35,700	○ AG3414PAF3	42,600	314	627	95	60			
				AG3514PA	○ AG3514PAS3		○ AG3514PAF3					75			
				AG3614PA	○ AG3614PAS3		○ AG3614PAF3								
				AG3714PA	○ AG3714PAS3		○ AG3714PAF3								

■木板の大きさ タテ180 x ヨコ90

生産終了予定品

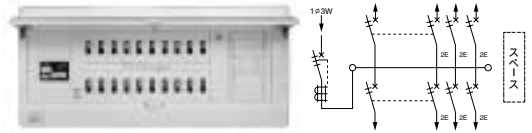
フラットぱん

住宅用分電盤

リミッタースペースなし

リミッタースペースなし / 全電力管内向け

主幹 (P.189)	単3 単3 中性線欠相保護付漏電遮断器	
	40A / 50A	GBU-53・1J
	60A	GBU-63・1J
	75A	GBU-73・1KA
100A	GBU-103・1KA	
分岐 (P.15~16)	B-1EA / B-2EA	



付属機器取付スペース付 タテ ヨコ フカサ 180 x 90 x 45

分岐回路数 + 予備回路数	主幹 (A)	分岐回路		型式	露出形			埋込形			外形寸法 (mm)			盤定格 (A)	外形 寸法 図
		2P1E	2P2E		納期 区分	ご注文品番	標準価格 (円)	納期 区分	ご注文品番	標準価格 (円)	タテ	ヨコ	フカサ		
14+2	40	10	4	AG3414-2PA	○	AG34142PAS3	37,500	○	AG34142PAF3	44,500	314	661	95	60	435
	50			○	AG35142PAS3	○		AG35142PAF3							
	60			○	AG36142PAS3	○		AG36142PAF3							
	75			○	AG37142PAS3	○		AG37142PAF3							
	100			○	AG310142PAS3	○		AG310142PAF3							
16+0	40	12	4	AG3416PA	○	AG3416PAS3	38,900	○	AG3416PAF3	45,900	314	661	95	60	435
	50			○	AG3516PAS3	○		AG3516PAF3							
	60			○	AG3616PAS3	○		AG3616PAF3							
	75			○	AG3716PAS3	○		AG3716PAF3							
	100			○	AG31016PAS3	○		AG31016PAF3							
18+2	40	14	4	AG3418-2PA	○	AG34182PAS3	45,500	○	AG34182PAF3	53,500	334	729	95	60	435
	50			○	AG35182PAS3	○		AG35182PAF3							
	60			○	AG36182PAS3	○		AG36182PAF3							
	75			○	AG37182PAS3	○		AG37182PAF3							
	100			○	AG310182PAS3	○		AG310182PAF3							
20+0	40	14	6	AG3420PA	○	AG3420PAS3	46,900	○	AG3420PAF3	54,900	334	729	95	60	435
	50			○	AG3520PAS3	○		AG3520PAF3							
	60			○	AG3620PAS3	○		AG3620PAF3							
	75			○	AG3720PAS3	○		AG3720PAF3							
	100			○	AG31020PAS3	○		AG31020PAF3							
18+6	75	14	4	AG3718-6PA	○	AG37186PAS3	56,700	○	AG37186PAF3	65,700	334	797	95	100	436
	100			○	AG310186PAS3	67,700	○	AG310186PAF3	76,700						
20+4	75	14	6	AG3720-4PA	○	AG37204PAS3	58,100	○	AG37204PAF3	67,100	334	797	95	100	436
	100			○	AG310204PAS3	69,100	○	AG310204PAF3	78,100						
22+2	75	16	6	AG3722-2PA	○	AG37222PAS3	59,500	○	AG37222PAF3	68,500	334	797	95	100	436
	100			○	AG310222PAS3	70,500	○	AG310222PAF3	79,500						
24+0	75	18	6	AG3724PA	○	AG3724PAS3	60,900	○	AG3724PAF3	69,900	334	797	95	100	436
	100			○	AG31024PAS3	71,900	○	AG31024PAF3	80,900						

■木板の大きさ タテ180 x ヨコ90

生産終了予定品

フラットぱん

住宅用分電盤

リミッタースペースなし

スマートばん(扉なし)

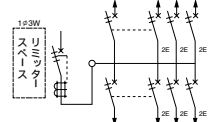
生産終了予定品

露出・半埋込形兼用 プラスチック製 マンセル5Y9 / 0.5

Vタイプ

リミッタースペース付 / 北海道・東北・東京・中部・北陸・九州各電力管内向け

主幹 (P.169, 189)	単3 単3中性線欠相保護付漏電遮断器	
	30A	GBU-3・1EA
	40A/50A	GBU-53・1J
	60A	GBU-63・1J
分岐 (P.15~16)	75A	GBU-73・1KA
	B-1EA / B-2EA	



VLG3308C

分岐回路数 + 予備回路数	主幹 (A)	分岐回路		型式	納期 区分	ご注文品番	標準価格 (円)	外形寸法(mm)			盤定格 (A)	外形 寸法図
		2P1E	2P2E					タテ	ヨコ	ワカサ		
2+2	30	2	0	VLG3302-2C		VLG33022C3	11,000	314	330	77	30	436
4+0	30	3	1	VLG3304C		VLG3304C3	12,500	314	330	77	30	
4+2	30	3	1	VLG3304-2C		VLG33042C3	12,500	314	364	77	30	437
	30			VLG3304-2		VLG330423	13,400				30	
	40			VLG3404-2		VLG340423	17,500				60	
	50			VLG3504-2		VLG350423						
60	VLG3604-2		VLG360423									
6+0	30	4	2	VLG3306C		VLG3306C3	13,900	314	364	77	30	437
	30			VLG3306		VLG33063	14,800				30	
	40			VLG3406		VLG34063	18,900				60	
	50			VLG3506		VLG35063						
60	VLG3606		VLG36063									
6+2	30	4	2	VLG3306-2C		VLG33062C3	17,200	314	398	77	30	436
	30			VLG3306-2		VLG330623	18,000				30	
	40			VLG3406-2		VLG340623	22,500				60	
	50			VLG3506-2		VLG350623						
60	VLG3606-2		VLG360623									
8+0	30	6	2	VLG3308C		VLG3308C3	18,600	314	398	77	30	436
	30			VLG3308		VLG33083	19,400				30	
	40			VLG3408		VLG34083	23,900				60	
	50			VLG3508		VLG35083						
60	VLG3608		VLG36083									
8+2	30	6	2	VLG3308-2		VLG330823	20,500	314	466	77	30	437
	40			VLG3408-2		VLG340823	24,000				60	
	50			VLG3508-2		VLG350823						
	60			VLG3608-2		VLG360823						
10+0	30	8	2	VLG3310		VLG33103	21,900	314	466	77	30	437
	40			VLG3410		VLG34103	25,400				60	
	50			VLG3510		VLG35103						
	60			VLG3610		VLG36103						
8+4	30	6	2	VLG3308-4		VLG330843	23,600	314	500	77	30	437
	40			VLG3408-4		VLG340843	28,600				60	
	50			VLG3508-4		VLG350843						
	60			VLG3608-4		VLG360843						
75	VLG3708-4		VLG370843	34,600	75							
10+2	30	8	2	VLG3310-2		VLG331023	25,000	314	500	77	30	437
	40			VLG3410-2		VLG341023	30,000				60	
	50			VLG3510-2		VLG351023						
	60			VLG3610-2		VLG361023						
75	VLG3710-2		VLG371023	36,000	75							

Cタイプは主幹がGBU-3・1EAの逆接続用が入ります。(P.169参照)

生産終了予定品

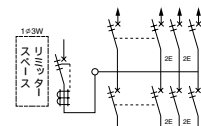
スマートばん

住宅用分電盤

リミッタースペース付

リミッタースペース付 / 北海道・東北・東京・中部・北陸・九州各電力管内向け

主幹 (P.169, 189)	単3 単3 中性線欠相保護付漏電遮断器	
	30A	GBU-3・1EA
	40A/50A	GBU-53・1J
	60A	GBU-63・1J
分岐 (P.15~16)	75A	GBU-73・1KA
	B-1EA / B-2EA	



分岐回路数 + 予備回路数	主幹 (A)	分岐回路		型式	納期 区分	ご注文品番	標準価格 (円)	外形寸法(mm)			盤定格 (A)	外 形 寸法図
		2P1E	2P2E					ワ	ヨ	フカ		
12+0	30	8	4	VLG3312		VLG33123	26,400	314	500	77	30 (mm)	437
	40			VLG3412		VLG34123	31,400				60 (mm)	
	50			VLG3512		VLG35123						
	60			VLG3612		VLG36123						
	75			VLG3712		VLG37123					75 (mm)	
12+2	40	8	4	VLG3412-2		VLG341223	33,500	314	534	77	60 (mm)	
	50			VLG3512-2		VLG351223						
	60			VLG3612-2		VLG361223	39,500				75 (mm)	
	75			VLG3712-2		VLG371223						
14+0	40	10	4	VLG3414		VLG34143	34,900	314	534	77	60 (mm)	
	50			VLG3514		VLG35143						
	60			VLG3614		VLG36143	40,900				75 (mm)	
	75			VLG3714		VLG37143						
12+4	40	8	4	VLG3412-4		VLG341243	35,600	314	568	77	60 (mm)	
	50			VLG3512-4		VLG351243						
	60			VLG3612-4		VLG361243	41,600				75 (mm)	
	75			VLG3712-4		VLG371243						
14+2	40	10	4	VLG3414-2		VLG341423	37,000	314	568	77	60 (mm)	
	50			VLG3514-2		VLG351423						
	60			VLG3614-2		VLG361423	43,000				75 (mm)	
	75			VLG3714-2		VLG371423						
16+0	40	12	4	VLG3416		VLG34163	38,400	314	568	77	60 (mm)	438
	50			VLG3516		VLG35163						
	60			VLG3616		VLG36163	44,400				75 (mm)	
	75			VLG3716		VLG37163						
16+2	40	12	4	VLG3416-2		VLG341623	39,500	314	627	77	60 (mm)	
	50			VLG3516-2		VLG351623						
	60			VLG3616-2		VLG361623	45,500				75 (mm)	
	75			VLG3716-2		VLG371623						
18+0	40	14	4	VLG3418		VLG34183	40,900	314	627	77	60 (mm)	
	50			VLG3518		VLG35183						
	60			VLG3618		VLG36183	46,900				75 (mm)	
	75			VLG3718		VLG37183						
18+2	40	14	4	VLG3418-2		VLG341823	42,000	314	661	77	60 (mm)	
	50			VLG3518-2		VLG351823						
	60			VLG3618-2		VLG361823	48,000				75 (mm)	
	75			VLG3718-2		VLG371823						
20+0	40	14	6	VLG3420		VLG34203	43,400	314	661	77	60 (mm)	
	50			VLG3520		VLG35203						
	60			VLG3620		VLG36203	49,400				75 (mm)	
	75			VLG3720		VLG37203						

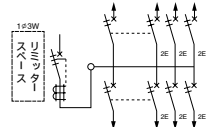
生産終了予定品

スマートばん 住宅用分電盤

リミッタースペース付

リミッタースペース付 / 北海道・東北・東京・中部・北陸・九州各電力管内向け

主幹 (P.189)	単3 単3 中性線欠相保護付漏電遮断器	
	50A	GBU-53・1J
	60A	GBU-63・1J
分岐 (P.15~16)	B-1EA / B-2EA	



分岐回路数 + 予備回路数	主幹 (A)	分岐回路		型式	納期 区分	ご注文品番	標準価格 (円)	外形寸法(mm)			盤定格 (A)	外形 寸法図
		2P1E	2P2E					タテ	ヨコ	フカサ		
22+2	50	16	6	VLG3522-2		VLG352223	48,500	334	729	77	60	439
	60			VLG3622-2		VLG362223					75	
	75			VLG3722-2		VLG372223					75	
24+0	50	18	6	VLG3524		VLG35243	49,900	334	729	77	60	
	60			VLG3624		VLG36243					75	
	75			VLG3724		VLG37243					75	
22+6	50	16	6	VLG3522-6		VLG352263	52,700	334	797	77	60	
	60			VLG3622-6		VLG362263					75	
	75			VLG3722-6		VLG372263					75	
24+4	50	18	6	VLG3524-4		VLG352443	54,100	334	797	77	60	
	60			VLG3624-4		VLG362443					75	
	75			VLG3724-4		VLG372443					75	
26+2	50	20	6	VLG3526-2		VLG352623	55,500	334	797	77	60	
	60			VLG3626-2		VLG362623					75	
	75			VLG3726-2		VLG372623					75	
28+0	50	22	6	VLG3528		VLG35283	56,900	334	797	77	60	
	60			VLG3628		VLG36283					75	
	75			VLG3728		VLG37283					75	

生産終了予定品

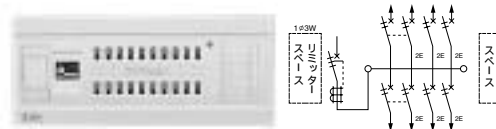
スマートばん

住宅用分電盤

リミッタースペース付

リミッタースペース付 / 北海道・東北・東京・中部・北陸・九州各電力管内向け

主幹 (P.169, 189)	■3 単3中性線欠相保護付漏電遮断器	
	30A	GBU-3・1EA
	40A/50A	GBU-53・1J
	60A	GBU-63・1J
分岐 (P.15~16)	75A	GBU-73・1KA
	B-1EA / B-2EA	



付属機器取付スペース付 タテ ヨコ フカサ 180×90×45

分岐回路数 + 予備回路数	主幹 (A)	分岐回路		型式	納期 区分	ご注文品番	標準価格 (円)	外形寸法(mm)			盤定格 (A)	外形 寸法図
		2P1E	2P2E					タテ	ヨコ	フカサ		
6+2	30	4	2	VLG3306-2P	○	VLG33062P3	20,300	314	568	77	30	439
	40			VLG3406-2P	○	VLG34062P3					60	
	50			VLG3506-2P	○	VLG35062P3						
	60			VLG3606-2P	○	VLG36062P3						
8+0	30	6	2	VLG3308P	○	VLG3308P3	21,700	314	568	77	30	439
	40			VLG3408P	○	VLG3408P3					60	
	50			VLG3508P	○	VLG3508P3						
	60			VLG3608P	○	VLG3608P3						
8+2	30	6	2	VLG3308-2P	○	VLG33082P3	24,000	314	627	77	30	439
	40			VLG3408-2P	○	VLG34082P3					60	
	50			VLG3508-2P	○	VLG35082P3						
	60			VLG3608-2P	○	VLG36082P3						
10+0	30	8	2	VLG3310P	○	VLG3310P3	25,400	314	627	77	30	439
	40			VLG3410P	○	VLG3410P3					60	
	50			VLG3510P	○	VLG3510P3						
	60			VLG3610P	○	VLG3610P3						
10+2	30	8	2	VLG3310-2P	○	VLG33102P3	27,700	314	661	77	30	440
	40			VLG3410-2P	○	VLG34102P3					60	
	50			VLG3510-2P	○	VLG35102P3						
	60			VLG3610-2P	○	VLG36102P3						
12+0	30	8	4	VLG3312P	○	VLG3312P3	29,100	314	661	77	30	440
	40			VLG3412P	○	VLG3412P3					60	
	50			VLG3512P	○	VLG3512P3						
	60			VLG3612P	○	VLG3612P3						
14+2	40	10	4	VLG3414-2P	○	VLG34142P3	44,800	334	729	77	60	440
	50			VLG3514-2P	○	VLG35142P3					75	
	60			VLG3614-2P	○	VLG36142P3						
	75			VLG3714-2P	○	VLG37142P3						
16+0	40	12	4	VLG3416P	○	VLG3416P3	46,200	334	729	77	60	440
	50			VLG3516P	○	VLG3516P3					75	
	60			VLG3616P	○	VLG3616P3						
	75			VLG3716P	○	VLG3716P3						
16+2	40	12	4	VLG3416P	○	VLG3416P3	52,200	334	729	77	60	440
	50			VLG3516P	○	VLG3516P3					75	
	60			VLG3616P	○	VLG3616P3						
	75			VLG3716P	○	VLG3716P3						

■木板の大きさ タテ180×ヨコ90

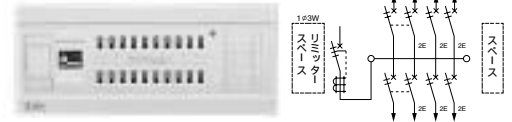
生産終了予定品

スマートばん 住宅用分電盤

リミッタースペース付

リミッタースペース付 / 北海道・東北・東京・中部・北陸・九州各電力管内向け

主幹 (P.189)	③ 単3中性線欠相保護付漏電遮断器	
	40A/50A	GBU-53・1J
	60A	GBU-63・1J
分岐 (P.15~16)	B-1EA / B-2EA	



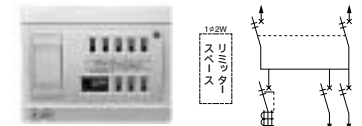
付属機器取付スペース付 タテ ヨコ フカサ 180×90×45

分岐回路数 + 予備回路数	主幹 (A)	分岐回路		型式	納期 区分	ご注文品番	標準価格 (円)	外形寸法(mm)			盤定格 (A)	外形 寸法図
		2P1E	2P2E					タテ	ヨコ	フカサ		
14+6	40	10	4	VLG3414-6P	○	VLG34146P3	49,200	334	797	77	60	440
	50			VLG3514-6P	○	VLG35146P3					75	
	60			VLG3614-6P	○	VLG36146P3						
	75			VLG3714-6P	○	VLG37146P3						
16+4	40	12	4	VLG3416-4P	○	VLG34164P3	50,600	334	797	77	60	
	50			VLG3516-4P	○	VLG35164P3					75	
	60			VLG3616-4P	○	VLG36164P3						
	75			VLG3716-4P	○	VLG37164P3						
18+2	40	14	4	VLG3418-2P	○	VLG34182P3	52,000	334	797	77	60	
	50			VLG3518-2P	○	VLG35182P3					75	
	60			VLG3618-2P	○	VLG36182P3						
	75			VLG3718-2P	○	VLG37182P3						
20+0	40	14	6	VLG3420P	○	VLG3420P3	53,400	334	797	77	60	
	50			VLG3520P	○	VLG3520P3					75	
	60			VLG3620P	○	VLG3620P3						
	75			VLG3720P	○	VLG3720P3						

■木板の大きさ タテ180×ヨコ90

リミッタースペース付 / 北海道・東北・東京・中部・北陸・九州各電力管内向け

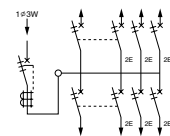
主幹 (P.153)	② 漏電遮断器	
	30A	GB-2EA
分岐 (P.15~16)	B-1EA / B-2EA	



分岐回路数 + 予備回路数	主幹 (A)	分岐回路		型式	納期 区分	ご注文品番	標準価格 (円)	外形寸法(mm)			盤定格 (A)	外形 寸法図
		2P1E	2P2E					タテ	ヨコ	フカサ		
2+2	30	2	0	VLG2302-2C		VLG23022C3	8,500	314	330	77	30	436
4+0	30	4	0	VLG2304C		VLG2304C3	9,900	314	330	77	30	
4+2	30	4	0	VLG2304-2C		VLG23042C3	11,500	314	364	77	30	
6+0	30	6	0	VLG2306C		VLG2306C3	12,900	314	364	77	30	
6+2	30	6	0	VLG2306-2C		VLG23062C3	16,500	314	398	77	30	
8+0	30	8	0	VLG2308C		VLG2308C3	17,900	314	398	77	30	

リミッタースペースなし / 全電力管内向け

主幹 (P.169, 189)	単3 単3 中性線欠相保護付漏電遮断器	
	30A	GBU-3・1EA
	40A/50A	GBU-53・1J
	60A	GBU-63・1J
分岐 (P.15~16)	75A	GBU-73・1KA
	B-1EA / B-2EA	



分岐回路数 + 予備回路数	主幹 (A)	分岐回路		型式	納期 区分	ご注文品番	標準価格 (円)	外形寸法(mm)			盤定格 (A)	外 形 寸法図
		2P1E	2P2E					タ	ヨ	ワサ		
4+2	30	3	1	VG3304-2		VG330423	13,500	314	330	77	30	440
	40			VG3404-2		VG340423					60	
	50			VG3504-2		VG350423						
	60			VG3604-2		VG360423						
6+0	30	4	2	VG3306		VG33063	14,900	314	330	77	30	440
	40			VG3406		VG34063					60	
	50			VG3506		VG35063						
	60			VG3606		VG36063						
6+2	30	4	2	VG3306-2		VG330623	16,500	314	364	77	30	441
	40			VG3406-2		VG340623					60	
	50			VG3506-2		VG350623						
	60			VG3606-2		VG360623						
8+0	30	6	2	VG3308		VG33083	17,900	314	364	77	30	441
	40			VG3408		VG34083					60	
	50			VG3508		VG35083						
	60			VG3608		VG36083						
8+2	30	6	2	VG3308-2		VG330823	20,500	314	398	77	30	441
	40			VG3408-2		VG340823					60	
	50			VG3508-2		VG350823						
	60			VG3608-2		VG360823						
10+0	30	8	2	VG3310		VG33103	21,900	314	398	77	30	441
	40			VG3410		VG34103					60	
	50			VG3510		VG35103						
	60			VG3610		VG36103						
8+4	40	6	2	VG3408-4		VG340843	25,100	314	432	77	60	441
	50			VG3508-4		VG350843					75	
	60			VG3608-4		VG360843						
	75			VG3708-4		VG370843						
10+2	30	8	2	VG3310-2		VG331023	24,500	314	432	77	30	441
	40			VG3410-2		VG341023					60	
	50			VG3510-2		VG351023						
	60			VG3610-2		VG361023						
	75			VG3710-2		VG371023						
12+0	30	8	4	VG3312		VG33123	25,900	314	432	77	30	441
	40			VG3412		VG34123					60	
	50			VG3512		VG35123						
	60			VG3612		VG36123						
	75			VG3712		VG37123						

生産終了予定品

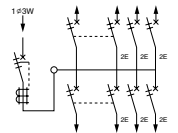
スマートばん

住宅用分電盤

リミッタースペースなし

リミッタースペースなし / 全電力管内向け

主幹 (P.189)	単3 単3中性線欠相保護付漏電遮断器	
	40A/50A	GBU-53・1J
	60A	GBU-63・1J
	75A	GBU-73・1KA
100A	GBU-103・1KA	
分岐 (P.15~16)	B-1EA / B-2EA	



分岐回路数 + 予備回路数	主幹 (A)	分岐回路		型式	納期 区分	ご注文品番	標準価格 (円)	外形寸法(mm)			盤定格 (A)	外 形 寸法図
		2P1E	2P2E					タ	ヨ	フサ		
12+2	40	8	4	VG3412-2		VG341223	30,000	314	466	77	60	441
	50			VG3512-2	VG351223	75						
	60			VG3612-2	VG361223							
	75			VG3712-2	VG371223							
14+0	40	10	4	VG3414		VG34143	31,400	314	466	77	60	441
	50			VG3514	VG35143	75						
	60			VG3614	VG36143							
	75			VG3714	VG37143							
12+4	40	8	4	VG3412-4		VG341243	31,100	314	500	77	60	442
	50			VG3512-4	VG351243							
	60			VG3612-4	VG361243							
	75			VG3712-4	VG371243							
	100			VG31012-4	VG3101243							
14+2	40	10	4	VG3414-2		VG341423	32,500	314	500	77	60	442
	50			VG3514-2	VG351423							
	60			VG3614-2	VG361423							
	75			VG3714-2	VG371423							
	100			VG31014-2	VG3101423							
16+0	40	12	4	VG3416		VG34163	33,900	314	500	77	60	442
	50			VG3516	VG35163							
	60			VG3616	VG36163							
	75			VG3716	VG37163							
	100			VG31016	VG310163							
16+2	40	12	4	VG3416-2		VG341623	34,500	314	534	77	60	442
	50			VG3516-2	VG351623							
	60			VG3616-2	VG361623							
	75			VG3716-2	VG371623							
	100			VG31016-2	VG3101623							
18+0	40	14	4	VG3418		VG34183	35,900	314	534	77	60	442
	50			VG3518	VG35183							
	60			VG3618	VG36183							
	75			VG3718	VG37183							
	100			VG31018	VG310183							
18+2	40	14	4	VG3418-2		VG341823	36,800	314	568	77	60	442
	50			VG3518-2	VG351823							
	60			VG3618-2	VG361823							
	75			VG3718-2	VG371823							
	100			VG31018-2	VG3101823							

生産終了予定品

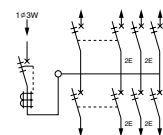
スマートばん

住宅用分電盤

リミッタースペースなし

リミッタースペースなし / 全電力管内向け

主幹 (P.189)	単3 単3中性線欠相保護付漏電遮断器	
	40A / 50A	GBU-53・1J
	60A	GBU-63・1J
	75A	GBU-73・1KA
100A	GBU-103・1KA	
分岐 (P.15~16)	B-1EA / B-2EA	



分岐回路数 + 予備回路数	主幹 (A)	分岐回路		型式	納期 区分	ご注文品番	標準価格 (円)	外形寸法(mm)			盤定格 (A)	外形 寸法図
		2P1E	2P2E					タ	ヨ	ワサ		
20+0	40	14	6	VG3420		VG34203	38,200	314	568	77	60	①
	50			VG3520		VG35203						
	60			VG3620		VG36203						
	75			VG3720		VG37203						
	100			VG31020		VG310203						
20+2	50	14	6	VG3520-2		VG352023	38,500	314	627	77	60	①
	60			VG3620-2		VG362023						
	75			VG3720-2		VG372023						
	100			VG31020-2		VG3102023						
22+0	50	16	6	VG3522		VG35223	39,900	314	627	77	60	①
	60			VG3622		VG36223						
	75			VG3722		VG37223						
	100			VG31022		VG310223						
22+2	50	16	6	VG3522-2		VG352223	42,300	314	661	77	60	①
	60			VG3622-2		VG362223						
	75			VG3722-2		VG372223						
	100			VG31022-2		VG3102223						
24+0	50	18	6	VG3524		VG35243	43,700	314	661	77	60	①
	60			VG3624		VG36243						
	75			VG3724		VG37243						
	100			VG31024		VG310243						
26+2	50	20	6	VG3526-2		VG352623	49,700	334	729	77	60	①
	60			VG3626-2		VG362623						
	75			VG3726-2		VG372623						
	100			VG31026-2		VG3102623						
28+0	50	22	6	VG3528		VG35283	51,100	334	729	77	60	①
	60			VG3628		VG36283						
	75			VG3728		VG37283						
	100			VG31028		VG310283						
26+6	75	20	6	VG3726-6		VG372663	60,400	334	797	77	100	①
	100			VG31026-6		VG3102663	71,500					
28+4	75	22	6	VG3728-4		VG372843	61,800	334	797	77	100	①
	100			VG31028-4		VG3102843	72,900					
30+2	75	24	6	VG3730-2		VG373023	63,200	334	797	77	100	①
	100			VG31030-2		VG3103023	74,300					
32+0	75	26	6	VG3732		VG37323	64,600	334	797	77	100	①
	100			VG31032		VG310323	75,700					

生産終了予定品

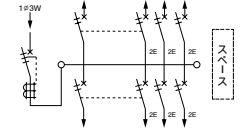
スマートばん

住宅用分電盤

リミッタースペースなし

全電力管内向け / リミッタースペースなし

主幹 (P.169, 189)	■3 単3中性線欠相保護付漏電遮断器	
	30A	GBU-3・1EA
	40A/50A	GBU-53・1J
	60A	GBU-63・1J
分岐 (P.15~16)	B-1EA / B-2EA	



付属機器取付スペース付 タテ ヨコ フカサ 180 x 90 x 45

分岐回路数 + 予備回路数	主幹 (A)	分岐回路		型式	納期 区分	ご注文品番	標準価格 (円)	外形寸法(mm)			盤定格 (A)	外形 寸法図
		2P1E	2P2E					タテ	ヨコ	フカサ		
6+2	30	4	2	VG3306-2P	○	VG33062P3	21,500	314	500	77	30	443
	40			VG3406-2P	○	VG34062P3					60	
	50			VG3506-2P	○	VG35062P3	23,500				75	
	60			VG3606-2P	○	VG36062P3						
	75			VG3706-2P	○	VG37062P3					29,500	
8+0	30	6	2	VG3308P	○	VG3308P3	22,900	314	500	77	30	443
	40			VG3408P	○	VG3408P3					60	
	50			VG3508P	○	VG3508P3	24,900				75	
	60			VG3608P	○	VG3608P3						
	75			VG3708P	○	VG3708P3					30,900	
8+2	30	6	2	VG3308-2P	○	VG33082P3	23,400	314	534	77	30	444
	40			VG3408-2P	○	VG34082P3					60	
	50			VG3508-2P	○	VG35082P3	26,800				75	
	60			VG3608-2P	○	VG36082P3						
	75			VG3708-2P	○	VG37082P3					32,800	
10+0	30	8	2	VG3310P	○	VG3310P3	24,800	314	534	77	30	444
	40			VG3410P	○	VG3410P3					60	
	50			VG3510P	○	VG3510P3	28,200				75	
	60			VG3610P	○	VG3610P3						
	75			VG3710P	○	VG3710P3					34,200	
10+2	30	8	2	VG3310-2P	○	VG33102P3	26,500	314	568	77	30	444
	40			VG3410-2P	○	VG34102P3					60	
	50			VG3510-2P	○	VG35102P3	30,000				75	
	60			VG3610-2P	○	VG36102P3						
	75			VG3710-2P	○	VG37102P3					36,000	
12+0	30	8	4	VG3312P	○	VG3312P3	27,900	314	568	77	30	444
	40			VG3412P	○	VG3412P3					60	
	50			VG3512P	○	VG3512P3	31,400				75	
	60			VG3612P	○	VG3612P3						
	75			VG3712P	○	VG3712P3					37,400	
12+2	40	8	4	VG3412-2P	○	VG34122P3	33,300	314	627	77	60	444
	50			VG3512-2P	○	VG35122P3					75	
	60			VG3612-2P	○	VG36122P3	39,300					
	75			VG3712-2P	○	VG37122P3						
14+0	40	10	4	VG3414P	○	VG3414P3	34,700	314	627	77	60	444
	50			VG3514P	○	VG3514P3					75	
	60			VG3614P	○	VG3614P3	40,700					
	75			VG3714P	○	VG3714P3						

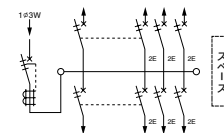
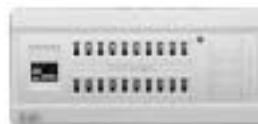
■木板の大きさ タテ180 x ヨコ90

生産終了予定品

スマートばん 住宅用分電盤 リミッタースペースなし

リミッタースペースなし / 全電力管内向け

主幹 (P.189)	単3 単3中性線欠相保護付漏電遮断器	
	40A/50A	GBU-53・1J
	60A	GBU-63・1J
	75A	GBU-73・1KA
100A	GBU-103・1KA	
分岐 (P.15~16)	B-1EA / B-2EA	



付属機器取付スペース付 タテ ヨコ フカサ 180 x 90 x 45

分岐回路数 + 予備回路数	主幹 (A)	分岐回路		型式	納期 区分	ご注文品番	標準価格(円)	外形寸法(mm)			盤定格 (A)	外 形 寸法図
		2P1E	2P2E					タテ	ヨコ	フカサ		
14+2	40	10	4	VG3414-2P	○	VG34142P3	36,500	314	661	77	60 (㊦)	444
	50			VG3514-2P	○	VG35142P3						
	60			VG3614-2P	○	VG36142P3						
	75			VG3714-2P	○	VG37142P3						
	100			VG31014-2P	○	VG310142P3						
16+0	40	12	4	VG3416P	○	VG3416P3	37,900	314	661	77	60 (㊦)	444
	50			VG3516P	○	VG3516P3						
	60			VG3616P	○	VG3616P3						
	75			VG3716P	○	VG3716P3						
	100			VG31016P	○	VG31016P3						
18+2	40	14	4	VG3418-2P	○	VG34182P3	43,500	334	729	77	60 (㊦)	444
	50			VG3518-2P	○	VG35182P3						
	60			VG3618-2P	○	VG36182P3						
	75			VG3718-2P	○	VG37182P3						
	100			VG31018-2P	○	VG310182P3						
20+0	40	14	6	VG3420P	○	VG3420P3	44,900	334	729	77	60 (㊦)	444
	50			VG3520P	○	VG3520P3						
	60			VG3620P	○	VG3620P3						
	75			VG3720P	○	VG3720P3						
	100			VG31020P	○	VG31020P3						
18+6	50	12	6	VG3518-6P	○	VG35186P3	48,200	334	797	77	60 (㊦)	445
	60			VG3618-6P	○	VG36186P3						
	75			VG3718-6P	○	VG37186P3						
	100			VG31018-6P	○	VG310186P3						
20+4	50	14	6	VG3520-4P	○	VG35204P3	49,600	334	797	77	60 (㊦)	445
	60			VG3620-4P	○	VG36204P3						
	75			VG3720-4P	○	VG37204P3						
	100			VG31020-4P	○	VG310204P3						
22+2	50	16	6	VG3522-2P	○	VG35222P3	51,000	334	797	77	60 (㊦)	445
	60			VG3622-2P	○	VG36222P3						
	75			VG3722-2P	○	VG37222P3						
	100			VG31022-2P	○	VG310222P3						
24+0	50	18	6	VG3524P	○	VG3524P3	52,400	334	797	77	60 (㊦)	445
	60			VG3624P	○	VG3624P3						
	75			VG3724P	○	VG3724P3						
	100			VG31024P	○	VG31024P3						

■木板の大きさ タテ180 x ヨコ90

生産終了予定品

スマートばん

住宅用分電盤

リミッタースペースなし

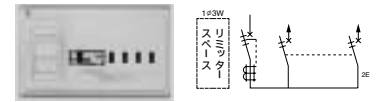
横一列タイプ住宅用分電盤(扉なし・プラスチック製)

生産終了予定品

分岐横一列タイプ

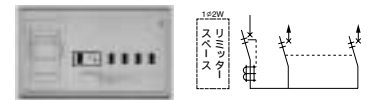
リミッタースペース付 / 北海道・東北・東京・中部・北陸・九州各電力管内向け

主幹 (P.169)	③ 単3中性線欠相保護付漏電遮断器	
	30A	GBU-3・1EA
分岐 (P.15~16)	B-1EA / B-2EA	



分岐回路数 + 予備回路数	主幹 (A)	分岐回路		型式	納期 区分	ご注文品番	標準価格(円)	外形寸法(mm)			盤定格 (A)	外形 寸法図
		2P1E	2P2E					タ	ヨ	フカサ		
3+1	30	3	0	VLG3303-1SiE		VLG33031SiE3	12,000	240	390	64	30 (70)	445
4+0	30	3	1	VLG3304SiE		VLG3304SiE3	12,700	240	390	64	30 (70)	

主幹 (P.153)	② 漏電遮断器	
	30A	GB-2EA
分岐 (P.15)	B-1EA	



分岐回路数 + 予備回路数	主幹 (A)	分岐回路		型式	納期 区分	ご注文品番	標準価格(円)	外形寸法(mm)			盤定格 (A)	外形 寸法図
		2P1E	2P2E					タ	ヨ	フカサ		
2+2	30	2	0	VLG2302-2SiE		VLG23022SiE3	9,700	240	390	64	30 (70)	445
3+1	30	3	0	VLG2303-1SiE		VLG23031SiE3	10,400	240	390	64	30 (70)	
4+0	30	4	0	VLG2304SiE		VLG2304SiE3	11,100	240	390	64	30 (70)	

リミッタースペースなし / 全電力管内向け

主幹 (P.169・189)	③ 単3中性線欠相保護付漏電遮断器	
	30A	GBU-3・1EA
	40A/50A	GBU-53・1J
	60A	GBU-63・1J
分岐 (P.15~16)	B-1EA / B-2EA	



分岐回路数 + 予備回路数	主幹 (A)	分岐回路		型式	納期 区分	ご注文品番	標準価格(円)	外形寸法(mm)			盤定格 (A)	外形 寸法図
		2P1E	2P2E					タ	ヨ	フカサ		
4+2	30	3	1	VG3304-2SiH	○	VG33042SiH3	14,500	240	390	64	30 (70)	445
	40			VG3404-2SiH	○	VG34042SiH3					60 (70)	
	50			VG3504-2SiH	○	VG35042SiH3	17,000				60 (70)	
	60			VG3604-2SiH	○	VG36042SiH3						
6+0	30	4	2	VG3306SiH	○	VG3306SiH3	15,900	240	390	64	30 (70)	445
	40			VG3406SiH	○	VG3406SiH3	18,400				60 (70)	
	50			VG3506SiH	○	VG3506SiH3						
	60			VG3606SiH	●	VG3606SiH3						

住宅用分電盤規格適合品認定マーク

生産終了予定品

住宅用分電盤
横一列タイプ

リミッタースペース付 / 北海道・東北・東京・中部・北陸・九州各電力管内向け

主幹 50A は40A、60Aも、対応できます。
別途お問い合わせください。

露出・半埋込形兼用(プラスチック製)



単3 主幹：単3中性線欠相保護付漏電遮断器

公団記号 第7版(平成14年度)	当社型式	主幹	分岐回路数 ()2P2E組込数	予備 回路数	外形寸法(mm) タテ×ヨコ×フカサ
EF-105-2-1	EFL3303-1A	3P30AOC付	3 ⁽¹⁾	1	314×330×77
	EFL3304A		4 ⁽¹⁾	0	
2-2	EFL3305-1A	3P30AOC付	5 ⁽¹⁾	1	314×364×77
2-3	EFL3306B		6 ⁽²⁾	0	
2-4	EFL3506-2B	3P(50A)OC付	6 ⁽¹⁾	2	314×432×77
	EFL3306A	3P30AOC付		0	
2-5	EFL3506-2A	3P(50A)OC付	6 ⁽¹⁾	2	314×364×77
	EFL3307-1B	3P30AOC付		1	
2-6	EFL3507-1B	3P(50A)OC付	7 ⁽²⁾	1	314×432×77
	EFL3308B	3P30AOC付		0	
2-7	EFL3508B	3P(50A)OC付	8 ⁽²⁾	0	314×398×77
	EFL3309-1B	3P30AOC付		1	
2-8	EFL3509-1B	3P(50A)OC付	9 ⁽²⁾	1	314×466×77
	EFL3310B	3P30AOC付		0	
2-9	EFL3510B	3P(50A)OC付	10 ⁽²⁾	0	314×500×77
	EFL3511-1C	3P30AOC付		1	
2-10	EFL3511-1B	3P(50A)OC付	11 ⁽³⁾	1	314×568×77
2-11	EFL3512C		11 ⁽²⁾	1	
2-12	EFL3512B		12 ⁽³⁾	0	
2-13	EFL3513-3C		12 ⁽²⁾	0	
2-14	EFL3513-3B		13 ⁽³⁾	3	
2-15	EFL3514-2C		13 ⁽²⁾	3	
2-16	EFL3514-2B		14 ⁽³⁾	2	
2-17	EFL3516D		14 ⁽²⁾	2	
2-18	EFL3516C		16 ⁽⁴⁾	0	
2-19			16 ⁽³⁾	0	

埋込形(扉付 扉：プラスチック製
ボックス：スチール製)



単3 主幹：単3中性線欠相保護付漏電遮断器

公団記号 第7版(平成14年度)	当社型式	主幹	分岐回路数 ()2P2E組込数	予備 回路数	外形寸法(mm) タテ×ヨコ×フカサ
EF-105-3-1 □	EAL3303-5A(F)	3P30AOC付	3 ⁽¹⁾	5	314×432×110
	EAL3304-4A(F)		4 ⁽¹⁾	4	
3-2 □	EAL3305-3A(F)	3P30AOC付	5 ⁽¹⁾	3	314×432×110
3-3 □	EAL3306-2B(F)		6 ⁽²⁾	2	
3-4 □	EAL3506-2B(F)	3P(50A)OC付	6 ⁽¹⁾	2	314×432×110
	EAL3306-2A(F)	3P30AOC付		2	
3-5 □	EAL3506-2A(F)	3P(50A)OC付	6 ⁽¹⁾	2	314×432×110
	EAL3307-1B(F)	3P30AOC付		1	
3-6 □	EAL3507-1B(F)	3P(50A)OC付	7 ⁽²⁾	1	314×500×110
	EAL3308B(F)	3P30AOC付		0	
3-7 □	EAL3508B(F)	3P(50A)OC付	8 ⁽²⁾	0	314×500×110
	EAL3309-3B(F)	3P30AOC付		3	
3-8 □	EAL3509-3B(F)	3P(50A)OC付	9 ⁽²⁾	3	314×568×110
	EAL3310-2B(F)	3P30AOC付		2	
3-9 □	EAL3510-2B(F)	3P(50A)OC付	10 ⁽²⁾	2	314×568×110
	EAL3511-1C(F)	3P30AOC付		1	
3-10 □	EAL3511-1B(F)	3P(50A)OC付	11 ⁽³⁾	1	314×568×110
3-11 □	EAL3512C(F)		11 ⁽²⁾	1	
3-12 □	EAL3512B(F)		12 ⁽³⁾	0	
3-13 □	EAL3513-3C(F)		12 ⁽²⁾	0	
3-14 □	EAL3513-3B(F)		13 ⁽³⁾	3	
3-15 □	EAL3514-2C(F)		13 ⁽²⁾	3	
3-16 □	EAL3514-2B(F)		14 ⁽³⁾	2	
3-17 □	EAL3516D(F)		14 ⁽²⁾	2	
3-18 □	EAL3516C(F)		16 ⁽⁴⁾	0	
3-19 □			16 ⁽³⁾	0	

露出・半埋込形兼用(扉付プラスチック製)



単3 主幹：単3中性線欠相保護付漏電遮断器

公団記号 第7版(平成14年度)	当社型式	主幹	分岐回路数 ()2P2E組込数	予備 回路数	外形寸法(mm) タテ×ヨコ×フカサ
EF-105-3-1 Ⅷ	EAL3303-5A(S)	3P30AOC付	3 ⁽¹⁾	5	314×432×110
	EAL3304-4A(S)		4 ⁽¹⁾	4	
3-2 Ⅷ	EAL3305-3A(S)	3P30AOC付	5 ⁽¹⁾	3	314×432×110
3-3 Ⅷ	EAL3306-2B(S)		6 ⁽²⁾	2	
3-4 Ⅷ	EAL3506-2B(S)	3P(50A)OC付	6 ⁽¹⁾	2	314×432×110
	EAL3306-2A(S)	3P30AOC付		2	
3-5 Ⅷ	EAL3506-2A(S)	3P(50A)OC付	6 ⁽¹⁾	2	314×432×110
	EAL3307-1B(S)	3P30AOC付		1	
3-6 Ⅷ	EAL3507-1B(S)	3P(50A)OC付	7 ⁽²⁾	1	314×500×110
	EAL3308B(S)	3P30AOC付		0	
3-7 Ⅷ	EAL3508B(S)	3P(50A)OC付	8 ⁽²⁾	0	314×500×110
	EAL3309-3B(S)	3P30AOC付		3	
3-8 Ⅷ	EAL3509-3B(S)	3P(50A)OC付	9 ⁽²⁾	3	314×568×110
	EAL3310-2B(S)	3P30AOC付		2	
3-9 Ⅷ	EAL3510-2B(S)	3P(50A)OC付	10 ⁽²⁾	2	314×568×110
	EAL3511-1C(S)	3P30AOC付		1	
3-10 Ⅷ	EAL3511-1B(S)	3P(50A)OC付	11 ⁽³⁾	1	314×568×110
3-11 Ⅷ	EAL3512C(S)		11 ⁽²⁾	1	
3-12 Ⅷ	EAL3512B(S)		12 ⁽³⁾	0	
3-13 Ⅷ	EAL3513-3C(S)		12 ⁽²⁾	0	
3-14 Ⅷ	EAL3513-3B(S)		13 ⁽³⁾	3	
3-15 Ⅷ	EAL3514-2C(S)		13 ⁽²⁾	3	
3-16 Ⅷ	EAL3514-2B(S)		14 ⁽³⁾	2	
3-17 Ⅷ	EAL3516D(S)		14 ⁽²⁾	2	
3-18 Ⅷ	EAL3516C(S)		16 ⁽⁴⁾	0	
3-19 Ⅷ			16 ⁽³⁾	0	

リミッタースペース付 / 北海道・東北・東京・中部・北陸・九州各電力管内向け

過電流警報装置(PW-1A)組込

埋込形(扉付 扉:プラスチック製
ボックス:スチール製)



③ 主幹: 単3中性線欠相保護付漏電遮断器

公団記号 第7版(平成14年度)	当社型式	主幹	分岐回路数 (\geq P2E組込数)	予備回路数	外形寸法(mm) タテ×ヨコ×フカサ
EF-105-3-4 □	EAL3506BPW1A(F)	3P(50A)OC付	6 ⁽²⁾	0	314×432×111
3-5 □	EAL3506APW1A(F)		6 ⁽¹⁾	0	
3-6 □	EAL3507-3BPW1A(F)		7 ⁽²⁾	3	
3-7 □	EAL3508-2BPW1A(F)		8 ⁽²⁾	2	314×500×111
3-8 □	EAL3509-1BPW1A(F)		9 ⁽²⁾	1	
3-9 □	EAL3510BPW1A(F)		10 ⁽²⁾	0	
3-10 □	EAL3511-3CPW1A(F)		11 ⁽³⁾	3	314×568×111
3-11 □	EAL3511-3BPW1A(F)		11 ⁽²⁾	3	
3-12 □	EAL3512-2CPW1A(F)		12 ⁽³⁾	2	
3-13 □	EAL3512-2BPW1A(F)		12 ⁽²⁾	2	
3-14 □	EAL3513-1CPW1A(F)		13 ⁽³⁾	1	
3-15 □	EAL3513-1BPW1A(F)		13 ⁽²⁾	1	
3-16 □	EAL3514CPW1A(F)		14 ⁽³⁾	0	
3-17 □	EAL3514BPW1A(F)		14 ⁽²⁾	0	314×627×111
3-18 □	EAL3516DPW1A(F)		16 ⁽⁴⁾	0	
3-19 □	EAL3516CPW1A(F)		16 ⁽³⁾	0	

露出・半埋込形兼用(扉付 扉:プラスチック製
ボックス:スチール製)

③ 主幹: 単3中性線欠相保護付漏電遮断器

公団記号 第7版(平成14年度)	当社型式	主幹	分岐回路数 (\geq P2E組込数)	予備回路数	外形寸法(mm) タテ×ヨコ×フカサ
EF-105-3-4 八	EAL3506BPW1A(S)	3P(50A)OC付	6 ⁽²⁾	0	314×432×111
3-5 八	EAL3506APW1A(S)		6 ⁽¹⁾	0	
3-6 八	EAL3507-3BPW1A(S)		7 ⁽²⁾	3	
3-7 八	EAL3508-2BPW1A(S)		8 ⁽²⁾	2	314×500×111
3-8 八	EAL3509-1BPW1A(S)		9 ⁽²⁾	1	
3-9 八	EAL3510BPW1A(S)		10 ⁽²⁾	0	
3-10 八	EAL3511-3CPW1A(S)		11 ⁽³⁾	3	314×568×111
3-11 八	EAL3511-3BPW1A(S)		11 ⁽²⁾	3	
3-12 八	EAL3512-2CPW1A(S)		12 ⁽³⁾	2	
3-13 八	EAL3512-2BPW1A(S)		12 ⁽²⁾	2	
3-14 八	EAL3513-1CPW1A(S)		13 ⁽³⁾	1	
3-15 八	EAL3513-1BPW1A(S)		13 ⁽²⁾	1	
3-16 八	EAL3514CPW1A(S)		14 ⁽³⁾	0	
3-17 八	EAL3514BPW1A(S)		14 ⁽²⁾	0	314×627×111
3-18 八	EAL3516DPW1A(S)		16 ⁽⁴⁾	0	
3-19 八	EAL3516CPW1A(S)		16 ⁽³⁾	0	

過電流警報装置(PW-1A)組込

露出・半埋込形兼用(扉付なし)



③ 主幹: 単3中性線欠相保護付漏電遮断器

公団記号 第7版(平成14年度)	当社型式	主幹	分岐回路数 (\geq P2E組込数)	予備回路数	外形寸法(mm) タテ×ヨコ×フカサ
EF-105-2-4	EFL3506BPW1A	3P(50A)OC付	6 ⁽²⁾	0	314×432×77
2-5	EFL3506APW1A		6 ⁽¹⁾	0	
2-6	EFL3507-1BPW1A		7 ⁽²⁾	1	
2-7	EFL3508BPW1A		8 ⁽²⁾	0	314×466×77
2-8	EFL3509-1BPW1A		9 ⁽²⁾	1	
2-9	EFL3510BPW1A		10 ⁽²⁾	0	
2-10	EFL3511-3CPW1A		11 ⁽³⁾	3	314×568×77
2-11	EFL3511-3BPW1A		11 ⁽²⁾	3	
2-12	EFL3512-2CPW1A		12 ⁽³⁾	2	
2-13	EFL3512-2BPW1A		12 ⁽²⁾	1	
2-14	EFL3513-1CPW1A		13 ⁽³⁾	1	
2-15	EFL3513-1BPW1A		13 ⁽²⁾	1	
2-16	EFL3514CPW1A		14 ⁽³⁾	0	
2-17	EFL3514BPW1A		14 ⁽²⁾	0	314×627×77
2-18	EFL3516DPW1A		16 ⁽⁴⁾	0	
2-19	EFL3516CPW1A		16 ⁽³⁾	0	

リミッタースペースなし / 全電力管内向け

過電流警報装置(PW-1A-1)組込

埋込形(扉付 扉:プラスチック製
ボックス:スチール製)



③ 主幹: 単3中性線欠相保護付漏電遮断器

公団記号 第7版(平成14年度)	当社型式	主幹	分岐回路数 (\geq P2E組込数)	予備回路数	外形寸法(mm) タテ×ヨコ×フカサ
EF-105-6-9 □ OCA	EA3410BPW1A-1(F)	3P(40A)OC付	10 ⁽²⁾	0	314×432×92
EF-105-6-17 □ OCA	EA3414BPW1A-1(F)		14 ⁽²⁾	0	
EF-105-6-9 □ OCA	EA3510BPW1A-1(F)	3P(50A)OC付	10 ⁽²⁾	0	314×432×92
EF-105-6-17 □ OCA	EA3514BPW1A-1(F)		14 ⁽²⁾	0	
—	EA3518BPW1A-1(F)	3P(60A)OC付	18 ⁽²⁾	0	314×432×92
—	EA3618BPW1A-1(F)		18 ⁽²⁾	0	

露出・半埋込形兼用(扉付 扉:プラスチック製
ボックス:スチール製)

③ 主幹: 単3中性線欠相保護付漏電遮断器

公団記号 第7版(平成14年度)	当社型式	主幹	分岐回路数 (\geq P2E組込数)	予備回路数	外形寸法(mm) タテ×ヨコ×フカサ
EF-105-6-9 八 OCA	EA3410BPW1A-1(S)	3P(40A)OC付	10 ⁽²⁾	0	314×432×92
EF-105-6-17 八 OCA	EA3414BPW1A-1(S)		14 ⁽²⁾	0	
EF-105-6-9 八 OCA	EA3510BPW1A-1(S)	3P(50A)OC付	10 ⁽²⁾	0	314×500×92
EF-105-6-17 八 OCA	EA3514BPW1A-1(S)		14 ⁽²⁾	0	
—	EA3518BPW1A-1(S)	3P(60A)OC付	18 ⁽²⁾	0	314×500×92
—	EA3618BPW1A-1(S)		18 ⁽²⁾	0	

生産終了予定品

露出・半埋込形兼用(プラスチック製)



単3 主幹：単3中性線欠相保護付漏電遮断器

公園記号 第7版(平成14年度)	当社型式	主幹	分岐回路数 (\geq P2E組込数)	予備回路数	外形寸法(mm) タテ×ヨコ×フカサ
EF-105-5-1	EF3303-3A	3P30AOC付	3(1)	3	314×330×77
5-2	EF3304-2A		4(1)	2	
5-3	EF3305-1A		5(1)	1	
5-4	EF3306B	3P30AOC付	6(2)	0	
	EF3506B	3P(50A)OC付		0	
	EF3306A	3P30AOC付	6(1)	0	
5-5	EF3506A	3P(50A)OC付		0	
5-6	EF3307-1B	3P30AOC付	7(2)	1	314×364×77
	EF3507-1B	3P(50A)OC付		1	
	EF3308B	3P30AOC付	8(2)	0	
	EF3508B	3P(50A)OC付		0	
5-7	EF3309-1B	3P30AOC付	9(2)	1	314×398×77
	EF3509-1B	3P(50A)OC付		1	
	EF3310B	3P30AOC付	10(2)	0	
	EF3510B	3P(50A)OC付		0	
5-10	EF3511-1C	3P(50A)OC付	11(3)	1	314×432×77
5-11	EF3511-1B		11(2)	1	
5-12	EF3512C		12(3)	0	
5-13	EF3512B		12(2)	0	
5-14	EF3513-3C		13(3)	3	314×500×77
5-15	EF3513-3B		13(2)	3	
5-16	EF3514-2C		14(3)	2	
5-17	EF3514-2B		14(2)	2	
5-18	EF3516D		16(4)	0	
5-19	EF3516C		16(3)	0	

埋込形(扉付 扉：プラスチック製
ボックス：スチール製)



単3 主幹：単3中性線欠相保護付漏電遮断器

公園記号 第7版(平成14年度)	当社型式	主幹	分岐回路数 (\geq P2E組込数)	予備回路数	外形寸法(mm) タテ×ヨコ×フカサ
EF-105-6-1 □	EA3303-5A(F)	3P30AOC付	3(1)	5	314×364×92
6-2 □	EA3304-4A(F)		4(1)	4	
6-3 □	EA3305-3A(F)		5(1)	3	
6-4 □	EA3306-2B(F)	3P30AOC付	6(2)	2	
	EA3506-2B(F)	3P(50A)OC付		2	
	EA3306-2A(F)	3P30AOC付	6(1)	2	
6-5 □	EA3506-2A(F)	3P(50A)OC付		2	
6-6 □	EA3307-1B(F)	3P30AOC付	7(2)	1	314×432×92
	EA3507-1B(F)	3P(50A)OC付		1	
	EA3308B(F)	3P30AOC付	8(2)	0	
6-7 □	EA3508B(F)	3P(50A)OC付		0	
6-8 □	EA3309-3B(F)	3P30AOC付	9(2)	3	314×500×92
	EA3509-3B(F)	3P(50A)OC付		3	
	EA3310-2B(F)	3P30AOC付	10(2)	2	
6-9 □	EA3510-2B(F)	3P(50A)OC付		2	
6-10 □	EA3511-1C(F)	3P(50A)OC付	11(3)	1	314×432×92
6-11 □	EA3511-1B(F)		11(2)	1	
6-12 □	EA3512C(F)		12(3)	0	
6-13 □	EA3512B(F)		12(2)	0	
6-14 □	EA3513-3C(F)		13(3)	3	314×500×92
6-15 □	EA3513-3B(F)		13(2)	3	
6-16 □	EA3514-2C(F)		14(3)	2	
6-17 □	EA3514-2B(F)		14(2)	2	
6-18 □	EA3516D(F)		16(4)	0	
6-19 □	EA3516C(F)		16(3)	0	

露出・半埋込形兼用(扉付プラスチック製)



単3 主幹：単3中性線欠相保護付漏電遮断器

公園記号 第7版(平成14年度)	当社型式	主幹	分岐回路数 (\geq P2E組込数)	予備回路数	外形寸法(mm) タテ×ヨコ×フカサ
EF-105-6-1 八	EA3303-5A(S)	3P30AOC付	3(1)	5	314×364×92
6-2 八	EA3304-4A(S)		4(1)	4	
6-3 八	EA3305-3A(S)		5(1)	3	
6-4 八	EA3306-2B(S)	3P30AOC付	6(2)	2	
	EA3506-2B(S)	3P(50A)OC付		2	
	EA3306-2A(S)	3P30AOC付	6(1)	2	
6-5 八	EA3506-2A(S)	3P(50A)OC付		2	
6-6 八	EA3307-1B(S)	3P30AOC付	7(2)	1	314×432×92
	EA3507-1B(S)	3P(50A)OC付		1	
	EA3308B(S)	3P30AOC付	8(2)	0	
6-7 八	EA3508B(S)	3P(50A)OC付		0	
6-8 八	EA3309-3B(S)	3P30AOC付	9(2)	3	314×500×92
	EA3509-3B(S)	3P(50A)OC付		3	
	EA3310-2B(S)	3P30AOC付	10(2)	2	
6-9 八	EA3510-2B(S)	3P(50A)OC付		2	
6-10 八	EA3511-1C(S)	3P(50A)OC付	11(3)	1	314×432×92
6-11 八	EA3511-1B(S)		11(2)	1	
6-12 八	EA3512C(S)		12(3)	0	
6-13 八	EA3512B(S)		12(2)	0	
6-14 八	EA3513-3C(S)		13(3)	3	314×500×92
6-15 八	EA3513-3B(S)		13(2)	3	
6-16 八	EA3514-2C(S)		14(3)	2	
6-17 八	EA3514-2B(S)		14(2)	2	
6-18 八	EA3516D(S)		16(4)	0	
6-19 八	EA3516C(S)		16(3)	0	

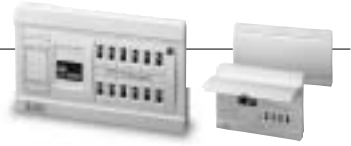
フラットばん

スマートばん

都市再生機構向け

東京都都市整備局向け

生産終了予定品



東京都都市整備局向け(フラットばん・スマートばんタイプ)都営住宅設備工事用機材(電気)

樹脂製・なし(露出/半埋込)スマートばんタイプ

主幹:漏電遮断器 (単3)OC付	都住仕様			当社型式	標準価格(円)	外形寸法(mm) タテ×ヨコ×フカサ
	2P1E	分岐回路数(20A) 2P2E				
30A	4	2	0	VLG3306-T	20,500	314×432×77
	5	2	1	VLG3307-1T	23,700	314×432×77
	6	2	2	VLG3308-2T	25,200	314×466×77
	7	2	1	VLG3309-1T	26,100	314×466×77
	8	2	0	VLG3310T	27,000	314×466×77
	5	3	0	VLG3308T	25,000	314×432×77
	6	3	1	VLG3309-1TA	26,500	314×466×77
	7	3	0	VLG3310TA	27,400	314×466×77
	5	4	1	VLG3309-1TB	26,900	314×466×77
	6	4	0	VLG3310TB	27,800	314×466×77
	4	4	0	VLG3308TA	25,400	314×432×77
	3	3	0	VLG3306TA	21,800	314×432×77
	3	4	1	VLG3307-1TA	24,300	314×432×77
	4	5	1	VLG3309-1TC	27,300	314×466×77
40A	4	6	0	VLG3310TC	28,600	314×466×77
	5	5	0	VLG3310TD	28,200	314×466×77
	7	4	1	VLG3311-1T	39,200	314×500×77
	7	1	0	VLG3408T	30,200	314×432×77
	4	2	0	VLG3406T	28,800	314×432×77
	6	2	0	VLG3408TA	30,600	314×432×77
	5	4	1	VLG3409-1T	32,400	314×466×77
50A	6	4	0	VLG3410T	33,300	314×466×77
	7	4	1	VLG3411-1T	39,200	314×500×77
	4	4	0	VLG3508T	31,400	314×432×77
	4	2	0	VLG3506T	28,800	314×432×77

樹脂製・扉付(露出/半埋込)フラットばんタイプ

主幹:漏電遮断器 (単3)OC付	都住仕様			当社型式	標準価格(円)	外形寸法(mm) タテ×ヨコ×フカサ
	2P1E	分岐回路数(20A) 2P2E				
30A	5	2	1	ALG3307-1AT	26,200	314×432×110
	7	3	2	ALG3310-2ATA	36,800	314×500×110
	8	2	2	ALG3310-2AT	36,400	314×500×110
	5	5	2	ALG3310-2ATB	38,800	314×500×110
40A	4	2	2	ALG3406-2AT	30,700	314×432×110
	5	2	1	ALG3407-1AT	31,700	314×432×110
	7	3	2	ALG3410-2ATA	38,700	314×500×110
	8	2	2	ALG3410-2AT	38,300	314×500×110
	5	5	2	ALG3410-2ATB	41,300	314×500×110
50A	5	2	1	ALG3507-1AT	31,700	314×432×110
	7	3	2	ALG3510-2ATA	38,700	314×500×110
	8	2	2	ALG3510-2AT	38,300	314×500×110
	5	5	2	ALG3510-2ATB	41,300	314×500×110

樹脂製・扉なし・一次送り付(露出/半埋込)スマートばんタイプ

主幹:漏電遮断器 (単3)OC付	都住仕様			当社型式	標準価格(円)	外形寸法(mm) タテ×ヨコ×フカサ
	2P1E	分岐回路数(20A) 2P2E				
30A	4+(1)	1	0	VLG3306T(1)	22,400	314×432×77
	3+(1)	3	1	VLG3307-1T(1)	26,000	314×432×77
	4+(1)	3	0	VLG3308TB(1)	26,900	314×432×77
	3+(1)	4	0	VLG3308TC(1)	27,300	314×432×77
	4+(1)	5	0	VLG3310TE(1)	30,100	314×466×77
	4+(1)	6	1	VLG3311-1TA(1)	35,400	314×500×77
	5+(1)	5	1	VLG3311-1TB(1)	35,000	314×500×77
	4+(1)	4	1	VLG3309-1TD(1)	28,800	314×466×77
	40A	4+(1)	7	0	VLG3412T(1)	42,000
5+(1)		5	1	VLG3411-1TA(1)	40,300	314×500×77
4+(1)		5	0	VLG3410TA(1)	35,600	314×466×77

(注 X)は一次送り回路数

樹脂製・扉付・一次送り付(露出/半埋込)フラットばんタイプ

主幹:漏電遮断器 (単3)OC付	都住仕様			当社型式	標準価格(円)	外形寸法(mm) タテ×ヨコ×フカサ
	2P1E	分岐回路数(20A) 2P2E				
40A	7+(1)	3	1	ALG3411-1AT(1)	40,700	314×500×110
	4+(1)	5	2	ALG3410-2AT(1)	41,600	314×500×110
50A	5+(1)	5	1	ALG3511-1AT(1)	42,300	314×500×110

(注 X)は一次送り回路数

安全ブレーカ(分岐用)

都住仕様		当社型式	標準価格(円)	外形寸法(mm) タテ×ヨコ×フカサ
安全ブレーカ	2P1E20A			
	2P2E20A	B-2EA	1,250	

この価格には消費税は含まれておりません。

生産終了予定品

フラットばん
スマートばん

東京都都市整備局向け

オプション

生産終了予定品

組替価格(フラットばん・スマートばん)

- 標準仕様の価格に下記のオプション価格を加算してください。
- 下記のオプション価格は1回路分の加算価格です。2回路以上の場合には[機種種の差額×変更回路数+組替費]を加算してください。
- 下記の組替仕様以外のオプション価格はお問い合わせください。

変更内容			標準価格 (円)	
現行器種	変更器種			
分岐 組替え	安全 ブレーカ	2P1E B-1EA 20A ▶	2P1E 容量変更(B-1EA 6、10、30Aに組替)	830
		2P1E B-1EA 20A ▶	2P2E 200V切替(B-2EA 20A・200V配線に組替)	1,170
		2P1E B-1EA 20A ▶	2P1E 高遮断容量(B-1HEA 20A)に組替	920
		2P2E B-2EA 20A ▶	2P2E 高遮断容量(B-2HEA 20A)に組替	1,020
		2P1E B-1EA 20A ▶	2P1E コード短絡保護付(BCN-1H)に組替	1,020
		2P2E B-2EA 20A ▶	2P2E コード短絡保護付(BCN-2H)に組替	1,250
		2P1E B-1EA 20A ▶	2P1E コード短絡保護付(BCS-1H)に組替	2,220
		2P2E B-2EA 20A ▶	2P2E コード短絡保護付(BCS-2H)に組替	2,450
		2P1E B-1EA 20A ▶	2P1E コード・トラッキング短絡保護付(BCT-1H)に組替	3,920
		2P2E B-2EA 20A ▶	2P1E コード・トラッキング短絡保護付(BCT-1H)に組替	3,550
		2P1E B-1EA 20A ▶	2P1E 安全ブレーカサイズELCB(GB-1ZA)に組替	3,920
		2P2E B-2EA 20A ▶	2P2E 安全ブレーカサイズELCB(GB-2ZA)に組替	4,150
		スペース 組込み	付属機器取付スペース (注1)	▶ 安全ブレーカ
▶ 配線用遮断器	2P2E MCCB(B-52EC)を組込む			6,320
	3P3E MCCB(B-53EC)を組込む			7,220
▶ 漏電遮断器	3P3E ELCB(GB-33EC)を組込む			10,800
	3P3E ELCB(GB-53EC)を組込む			12,950
		セパレータを取付ける	2,800	
分岐回路の安全ブレーカ(2P1E 20A)を 一次送り配線に変更する工賃		▶ 1番回路(上側左端)を一次送りに変更	1,900	
		▶ 1番回路と2番回路(下側左端)を一次送りに変更	3,800	
組替費(2回路以上の場合には、[機種種の差額×変更回路数+組替費])			800	

注:付属機器取付スペースへの組み込みは、組込機器の取り付けのみで配線はありません。

内装遮断器(フラットばん・スマートばん)

主幹用漏電遮断器

単3中性線欠相保護付漏電遮断器



仕様	型式	外形寸法(mm)	備考
3P・30AF・30A	GBU-3・1EA	80×90×57	Cタイプは逆接専用
3P・50AF・50A	GBU-53・1J	139×70×68	30A、40A、50A
3P・60AF・60A	GBU-63・1J		60A
3P・75AF・75A	GBU-73・1KA	98×75×80	75A
3P・100AF・100A	GBU-103・1KA		100A

単2主幹用漏電遮断器



仕様	型式	外形寸法(mm)	備考
2P・30AF・30A	GB-2EA	70×68×57	30A

分岐用ブレーカ

コード短絡保護用瞬時付安全ブレーカ(分岐用)オプション
高機能安全ブレーカ



仕様	型式	外形寸法(mm)	備考
2P・1E・20A	BCN-1H	70×32×57	15A
2P・2E・20A	BCN-2H	70×32×57	15A
2P・1E・20A	BCS-1H	70×32×57	15A
2P・2E・20A	BCS-2H	70×32×57	15A

住宅内で、コンセント回路以降の電源コードなどで短絡発生時に、従来の安全ブレーカでは動作しにくい低い電流レベルでも回路を高速遮断する安全ブレーカです。比較的小さなショートでの火花発生時に高速遮断します。

安全ブレーカ(分岐用)



仕様	型式	外形寸法(mm)	備考
2P・1E・20A	B-1EA	70×32×57	2A、3A、5A、6A、10A、15A、30A
2P・2E・20A	B-2EA	70×32×57	6A、10A、15A、30A

速結式アース中継端子(10P)



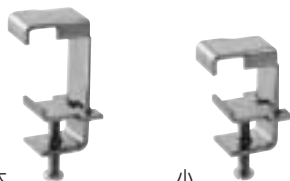
- ・10Pを標準装備しています。追加装備をご希望の場合は別途お求めください。
- ・弊社で組込む場合は別途ご相談ください。
- ・速結端子は、φ1.6mm・φ2.0mmCu単線が使用できます。φ2.6mmを使用する場合は、ソルダレス端子を使用してください。

ご注文品番	UES10P
標準価格(円)	1,350

石こうボード取付金具(フラットばん・スマートばん用)



ボード厚さ16~25mm ボード厚さ9~15mm



標準価格(円)	580
大・小	

安全ブレーカ(分岐用)オプション



仕様	型式	外形寸法(mm)	備考
2P・1E・(20A)(30A)	B-1HEA	70×32×57	遮断容量2.5kA
2P・2E・(20A)(30A)	B-2HEA	70×32×57	遮断容量2.5kA

B-1HEA、B-2HEAは高層住宅等の受電容量の増大、高容量機器の増加等による大きな短絡電流に対応できます。

漏電遮断器(分岐用)オプション



仕様	型式	外形寸法(mm)	備考
2P・1E・30AF	GB-1ZA	70×32×57	15A、20A、30A
2P・2E・30AF	GB-2ZA	70×32×57	15A、20A、30A

GB-1ZA、GB-2ZAは、安全ブレーカと互換寸法です。分岐に組込むことにより分岐単位で漏電保護ができ全回路停電を防ぐことができます。

コード・トラッキング短絡保護付安全ブレーカ(分岐用)オプション
高機能安全ブレーカ



仕様	型式	外形寸法(mm)	備考
2P・1E・20A	BCT-1H	70×32×57	15A

一般の安全ブレーカおよびコード短絡保護用瞬時付安全ブレーカはプラグのトラッキング短絡発生時に保護動作しない場合があります。(短絡電流が低いため)コード・トラッキング短絡保護付安全ブレーカは、高感度に短絡電流を検出し、マイコン制御で高速遮断する業界初の安全ブレーカです。

回路表示シール

テンパル住宅用分電盤には回路表示シールが同梱されています。回路先により分電盤の回路銘板の上にお貼りください。

内容	標準価格(円)
回路表示シールA(N01-00662)	150
回路表示シールB(N01-00718)	180

ご注文の際には10枚単位でお願いします。

●A

●B

付属機器取付スペース用セパレーター(別売)

内容	標準価格(円)
付属機器取付スペース用セパレーター(フラットばん/スマートばん用)(P31-00171)	1,800

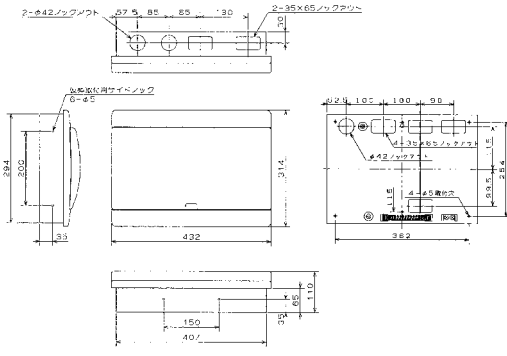
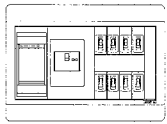
外形寸法図

生産終了予定品

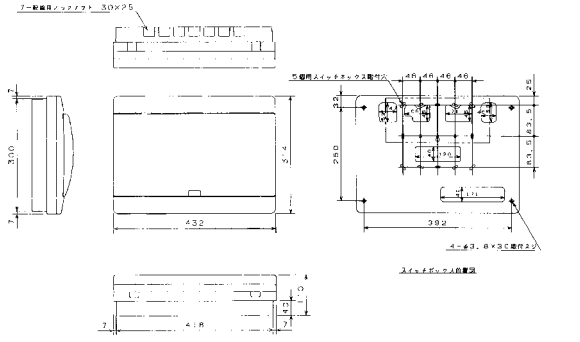
生産終了予定品

ALG3308A
ALG3408A
ALG3508A
ALG3608A

扉の縦寸法は220mmです



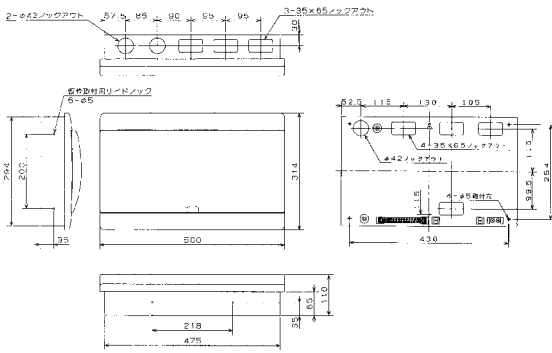
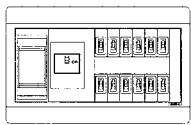
埋込形



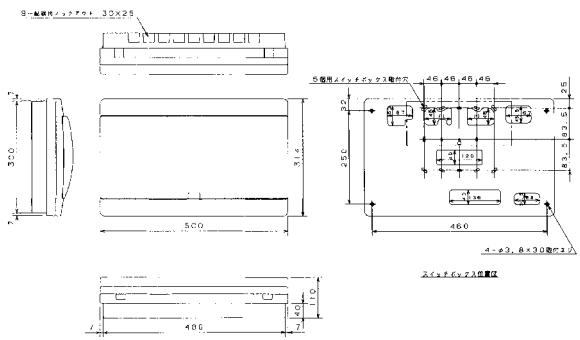
露出・半埋込形

ALG3312A
ALG3412A
ALG3512A
ALG3612A
ALG3712A

扉の縦寸法は220mmです



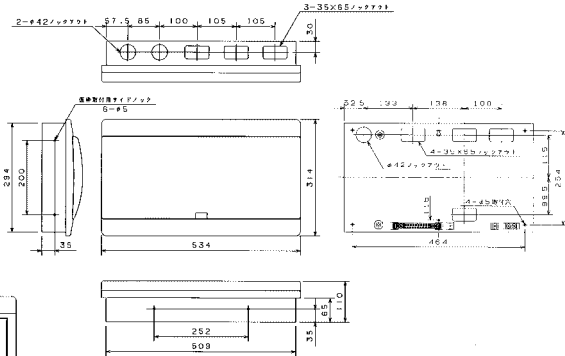
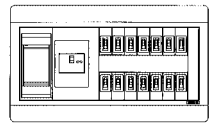
埋込形



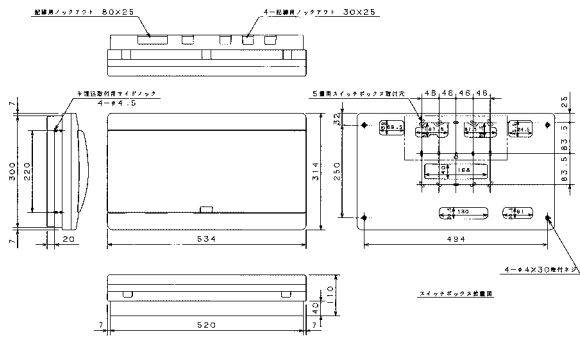
露出・半埋込形

ALG3414A
ALG3514A
ALG3614A
ALG3714A

扉の縦寸法は220mmです



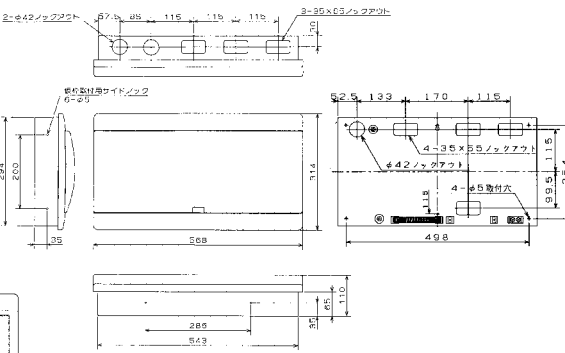
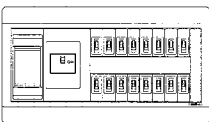
埋込形



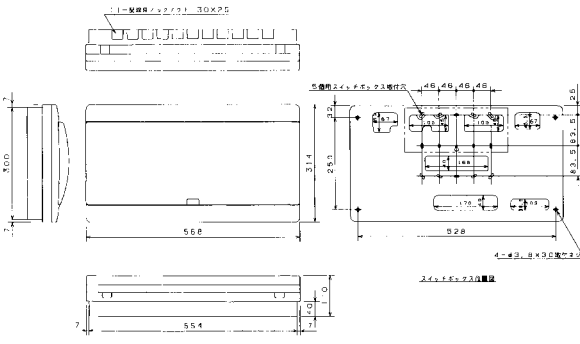
露出・半埋込形

ALG3416A
ALG3516A
ALG3616A
ALG3716A

扉の縦寸法は220mmです



埋込形

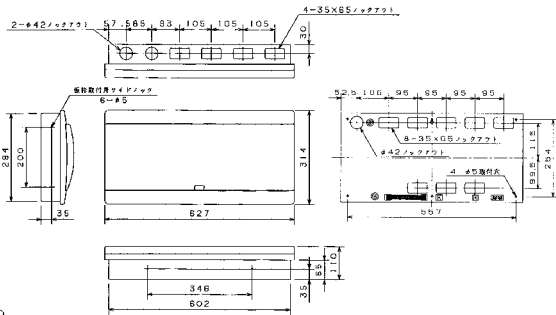


露出・半埋込形

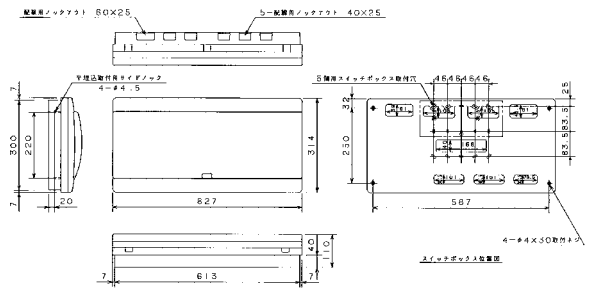
住宅用分電盤
外形寸法図

扉の縦寸法は220mmです

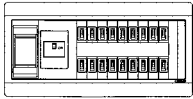
■ALG3418A
ALG3518A
ALG3618A
ALG3718A



埋込形

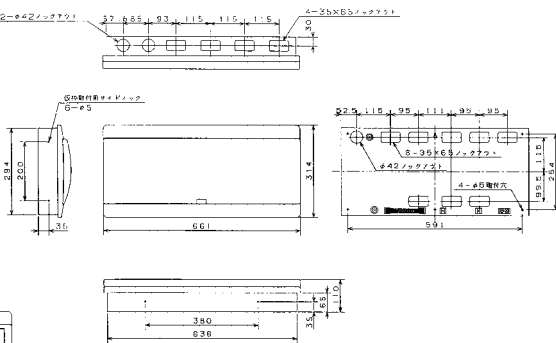


露出・半埋込形

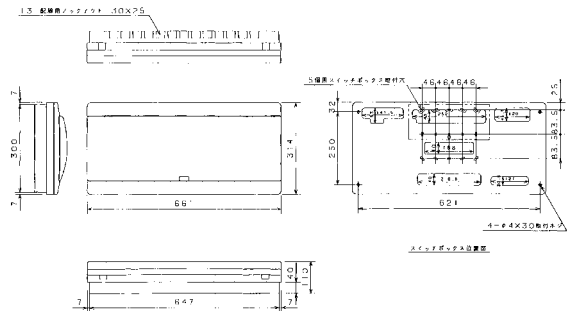


■ALG3420A
ALG3520A
ALG3620A
ALG3720A

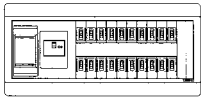
扉の縦寸法は220mmです



埋込形

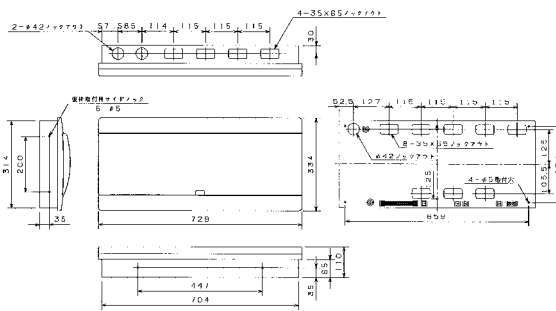


露出・半埋込形

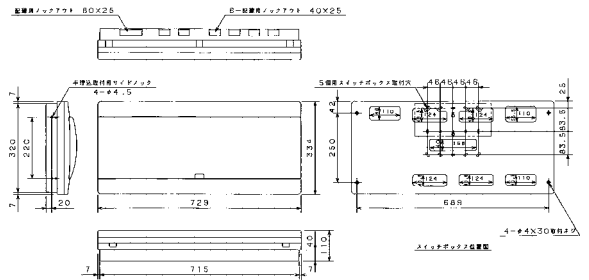


■ALG3524A
ALG3624A
ALG3724A

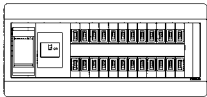
扉の縦寸法は220mmです



埋込形

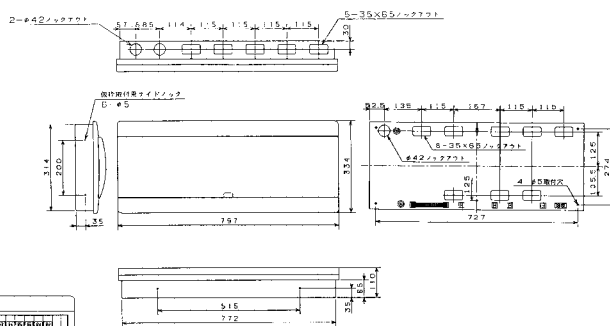


露出・半埋込形

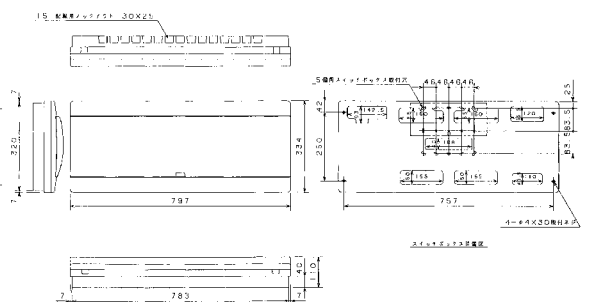


■ALG3728A

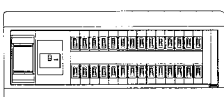
扉の縦寸法は220mmです



埋込形



露出・半埋込形

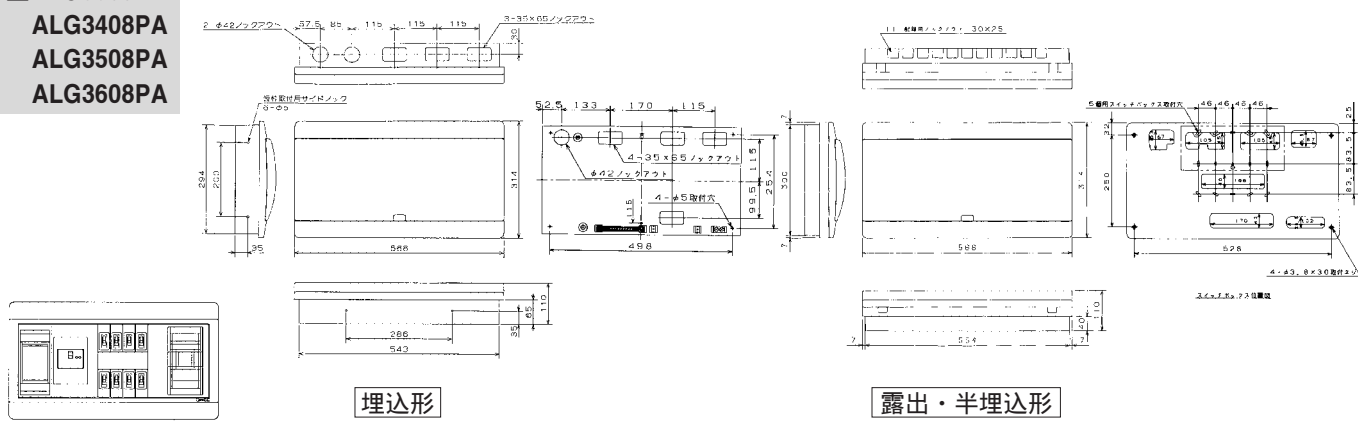


生産終了予定品

住宅用分電盤 外形寸法図

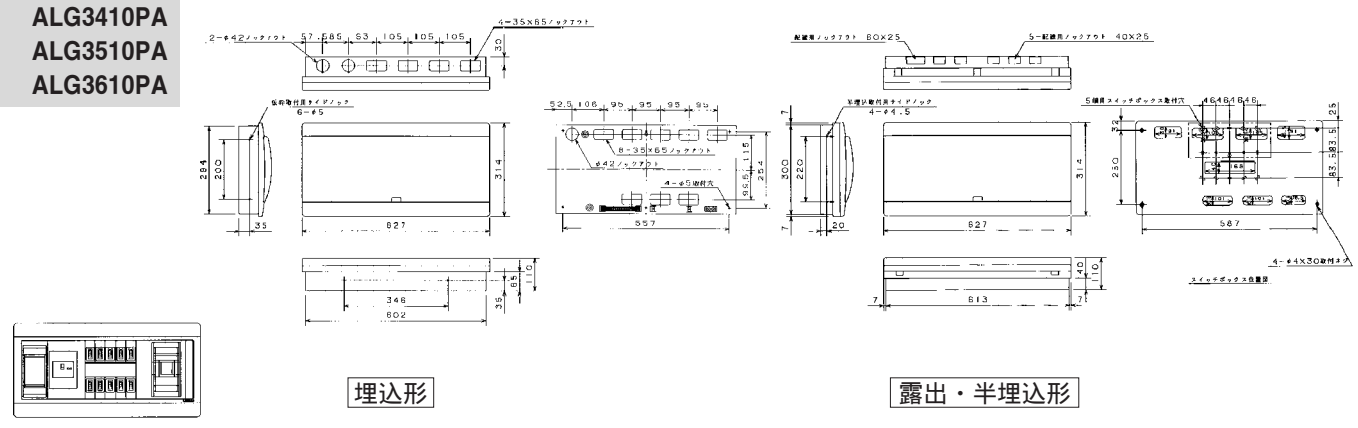
- ALG3308PA
- ALG3408PA
- ALG3508PA
- ALG3608PA

扉の縦寸法は220mmです



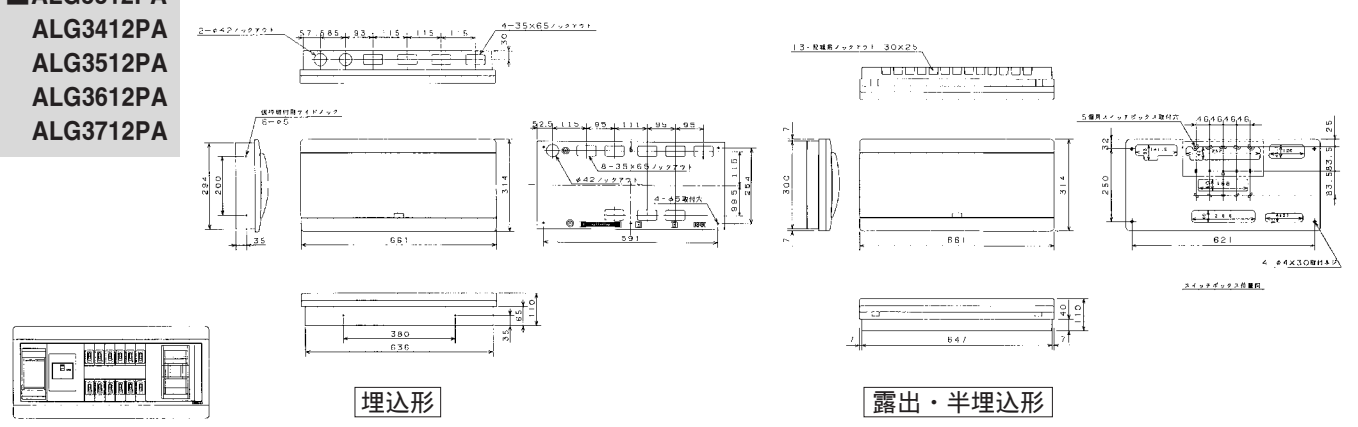
- ALG3310PA
- ALG3410PA
- ALG3510PA
- ALG3610PA

扉の縦寸法は220mmです



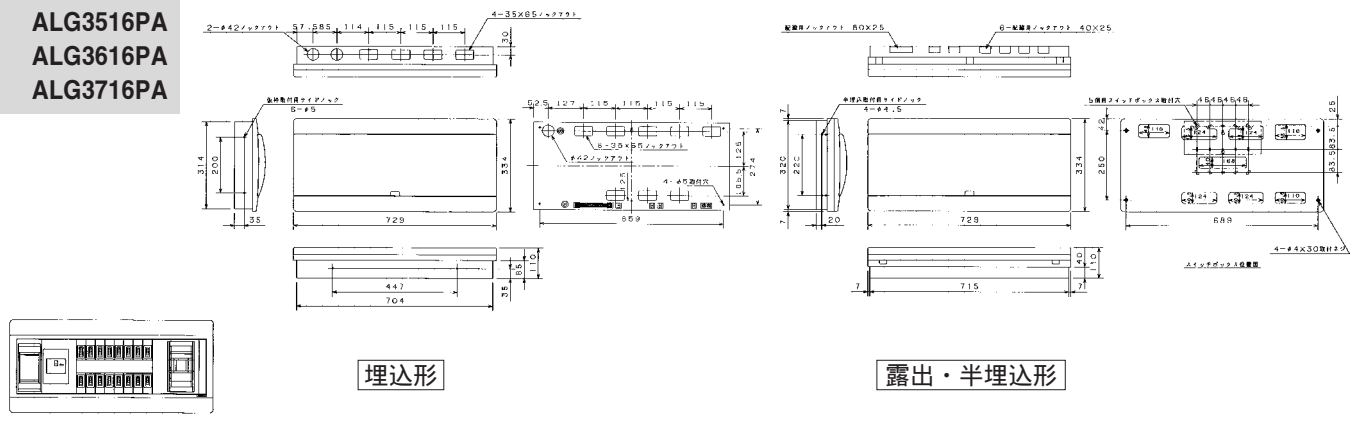
- ALG3312PA
- ALG3412PA
- ALG3512PA
- ALG3612PA
- ALG3712PA

扉の縦寸法は220mmです



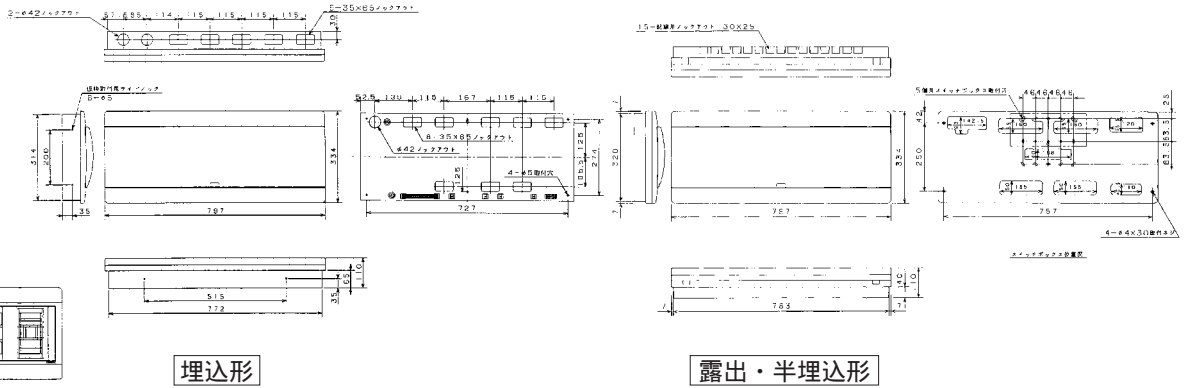
- ALG3416PA
- ALG3516PA
- ALG3616PA
- ALG3716PA

扉の縦寸法は220mmです



扉の縦寸法は220mmです

- ALG3420PA
- ALG3520PA
- ALG3620PA
- ALG3720PA

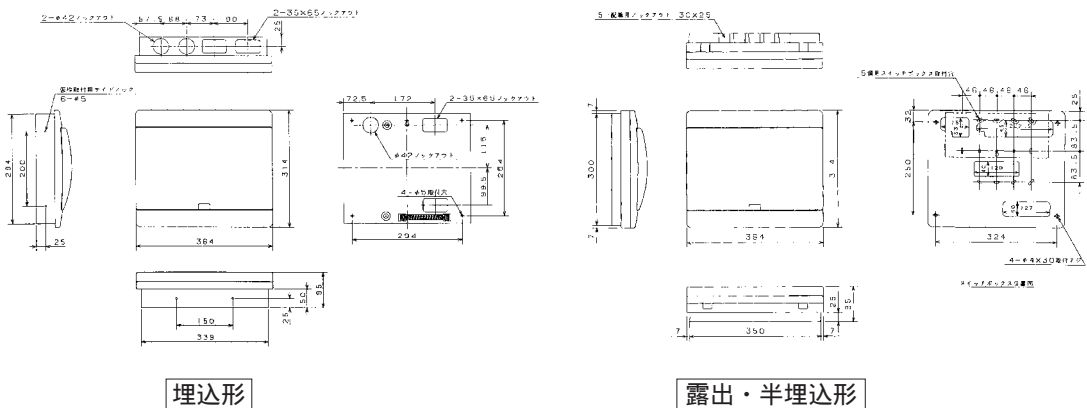


埋込形

露出・半埋込形

扉の縦寸法は220mmです

- AG3308A
- AG3408A
- AG3508A
- AG3608A
- AB3308A
- AB3508A

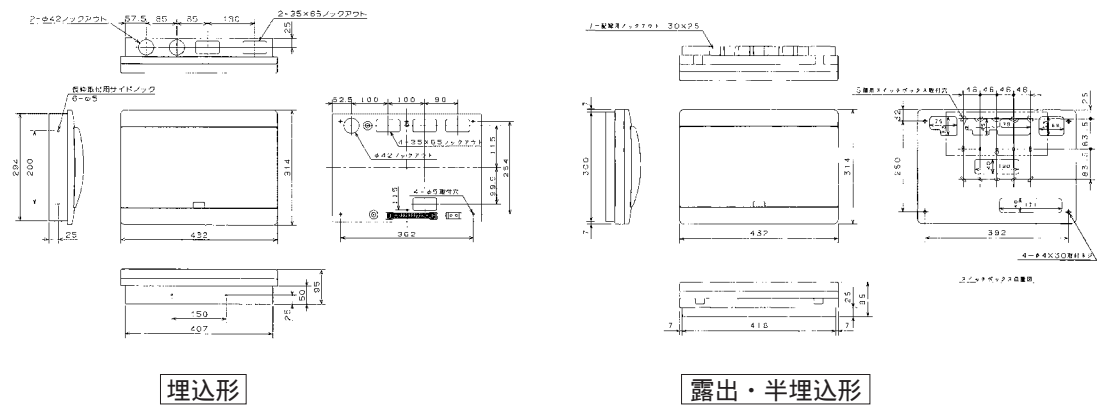


埋込形

露出・半埋込形

扉の縦寸法は220mmです

- AG3312A
- AG3412A
- AG3512A
- AG3612A
- AG3712A
- AB3312A
- AB3512A

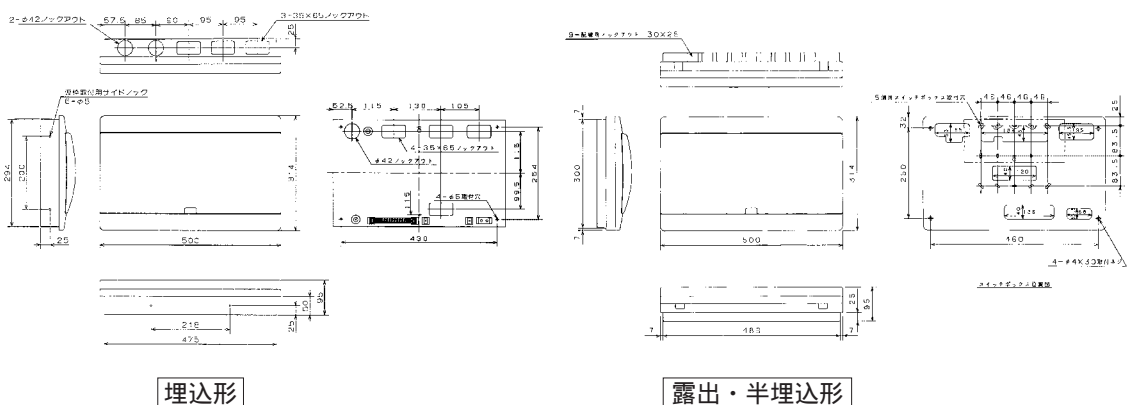


埋込形

露出・半埋込形

扉の縦寸法は220mmです

- AG3416A
- AG3516A
- AG3616A
- AG3716A
- AG31016A
- AB3516A
- AB3716A
- AB31016A

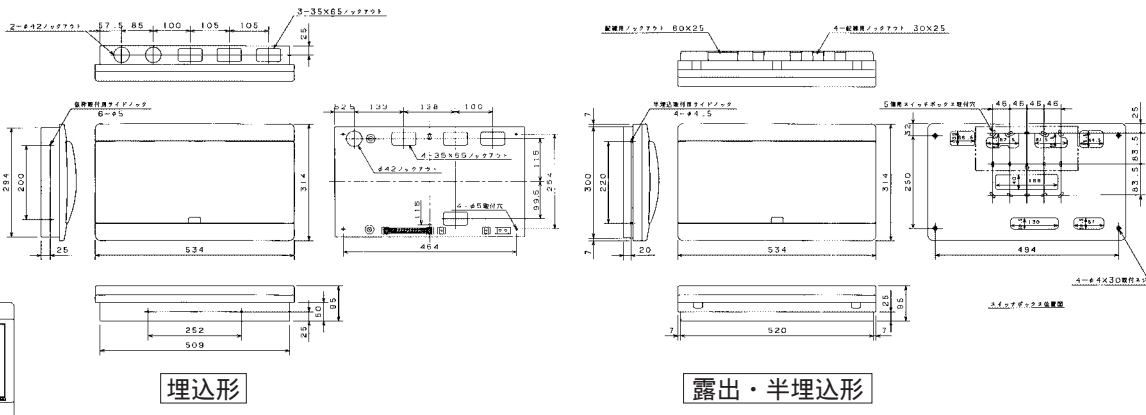


埋込形

露出・半埋込形

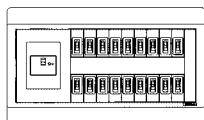
扉の縦寸法は220mmです

- AG3418A
- AG3518A
- AG3618A
- AG3718A
- AG31018A
- AB3518A
- AB3718A
- AB31018A



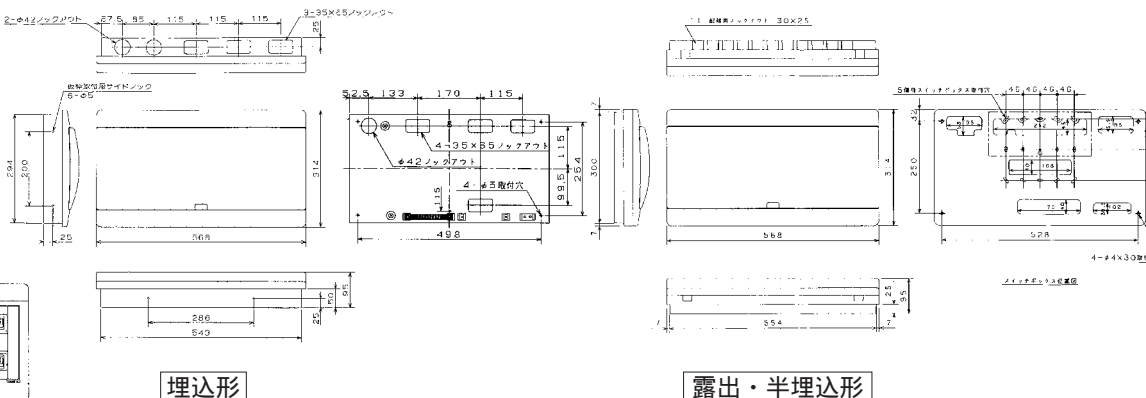
埋込形

露出・半埋込形



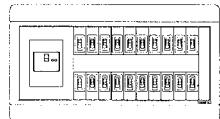
- AG3420A
- AG3520A
- AG3620A
- AG3720A
- AG31020A
- AB3520A
- AB3720A
- AB31020A

扉の縦寸法は220mmです



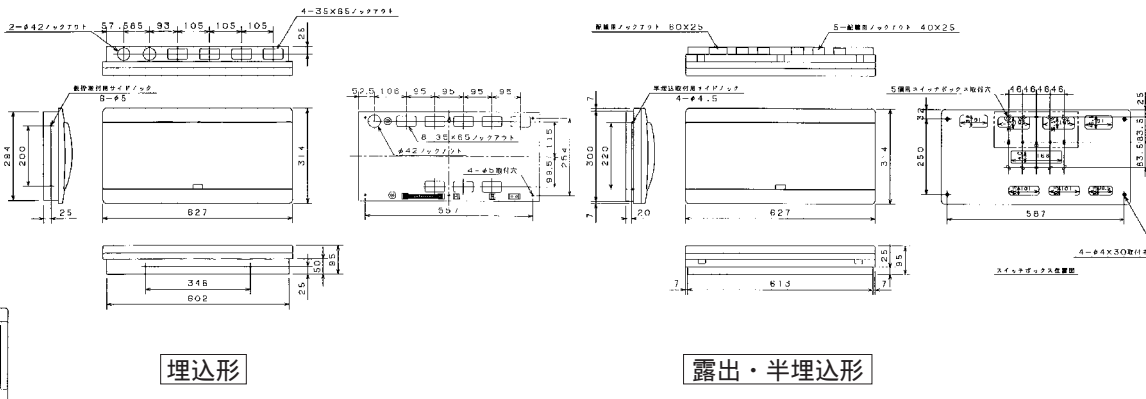
埋込形

露出・半埋込形



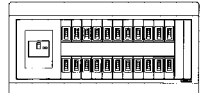
- AG3522A
- AG3622A
- AG3722A
- AG31022A
- AB3722A
- AB31022A

扉の縦寸法は220mmです



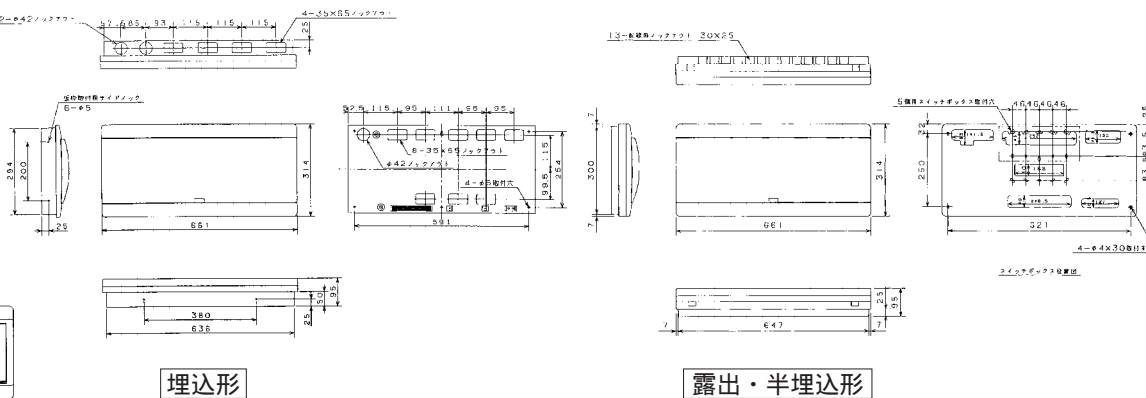
埋込形

露出・半埋込形



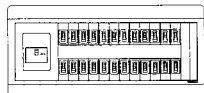
- AG3524A
- AG3624A
- AG3724A
- AG31024A
- AB3724A
- AB31024A

扉の縦寸法は220mmです



埋込形

露出・半埋込形



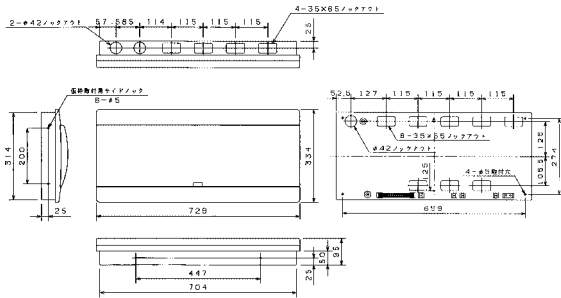
生産終了予定品

住宅用分電盤

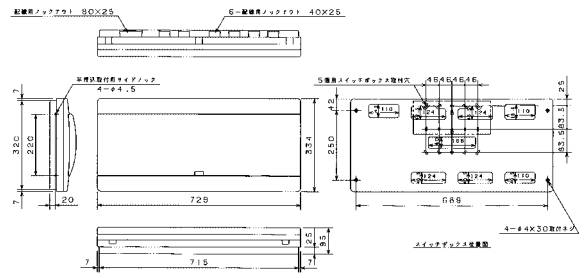
外形寸法図

- AG3528A
- AG3628A
- AG3728A
- AG31028A
- AB3728A
- AB31028A

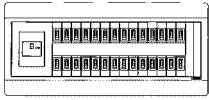
扉の縦寸法は220mmです



埋込形

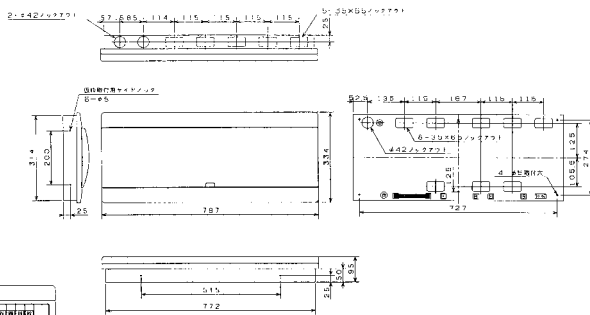


露出・半埋込形

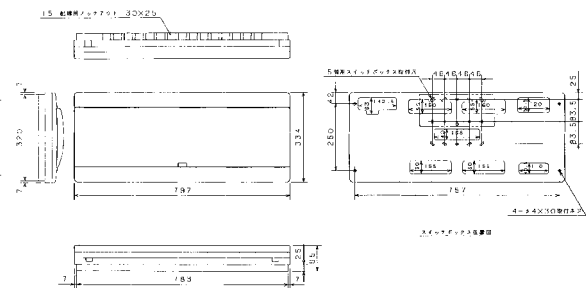


- AG3732A
- AG31032A
- AB3732A
- AB31032A

扉の縦寸法は220mmです



埋込形

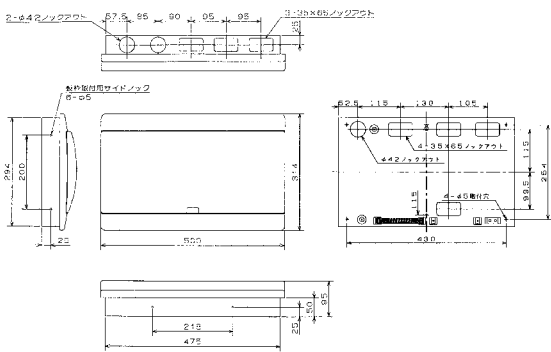


露出・半埋込形

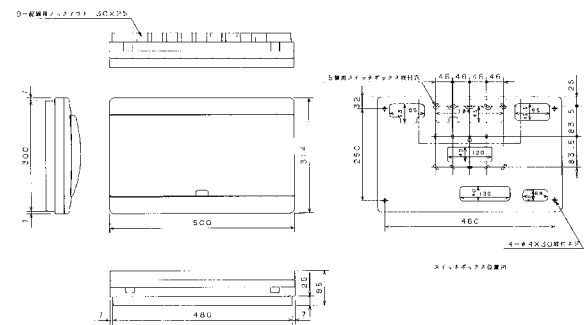


- AG3308PA
- AG3408PA
- AG3508PA
- AG3608PA
- AG3708PA
- AB3308PA
- AB3508PA
- AB3708PA

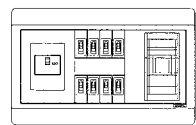
扉の縦寸法は220mmです



埋込形

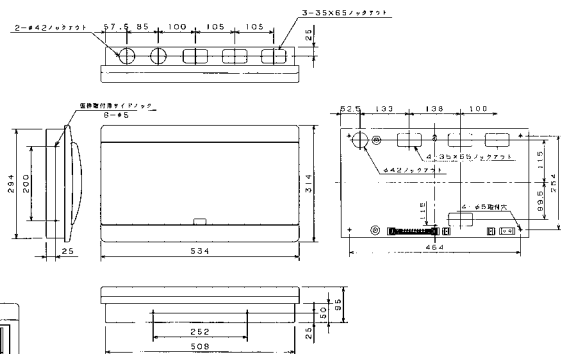


露出・半埋込形

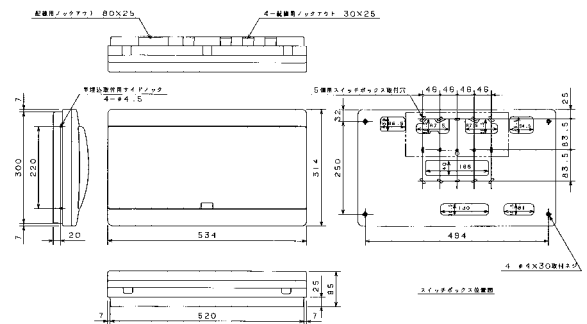


- AG3310PA
- AG3410PA
- AG3510PA
- AG3610PA
- AG3710PA
- AB3310PA
- AB3510PA
- AB3710PA

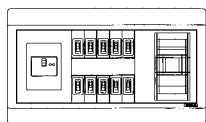
扉の縦寸法は220mmです



埋込形

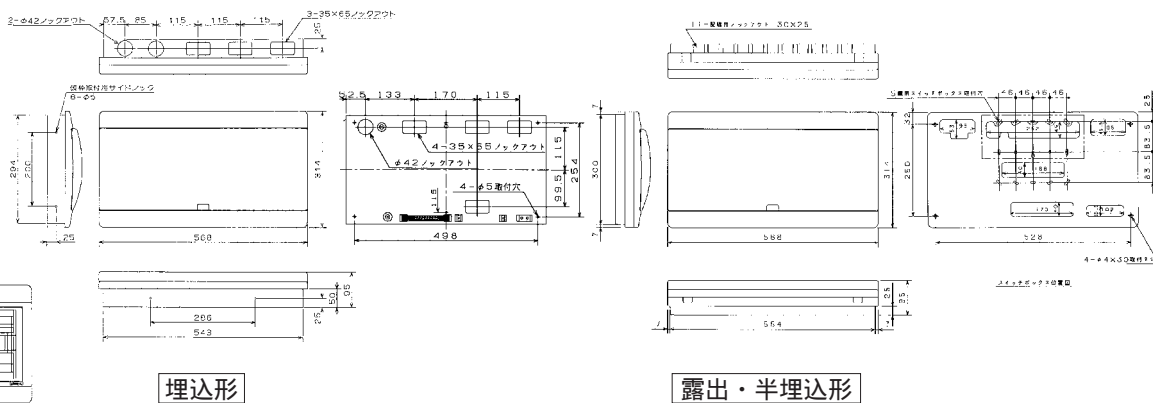


露出・半埋込形



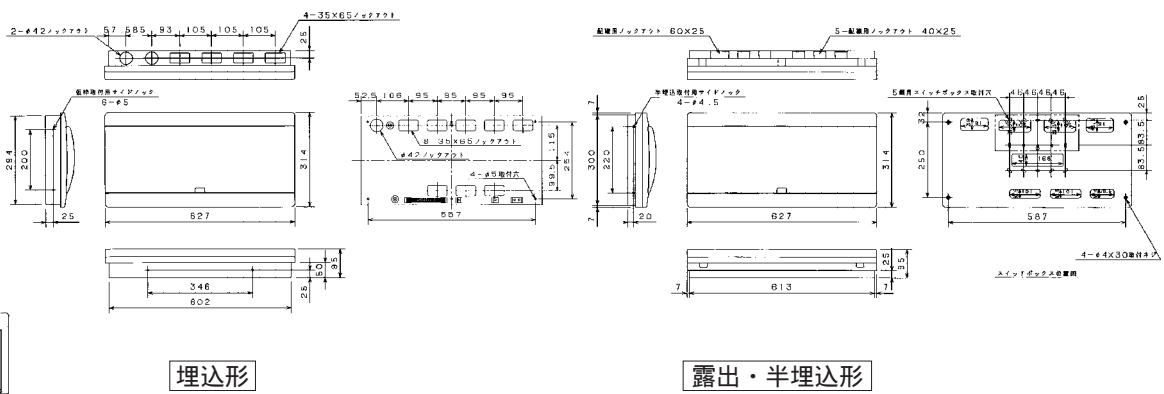
- AG3312PA
- AG3412PA
- AG3512PA
- AG3612PA
- AG3712PA
- AB3312PA
- AB3512PA
- AB3712PA

扉の縦寸法は220mmです



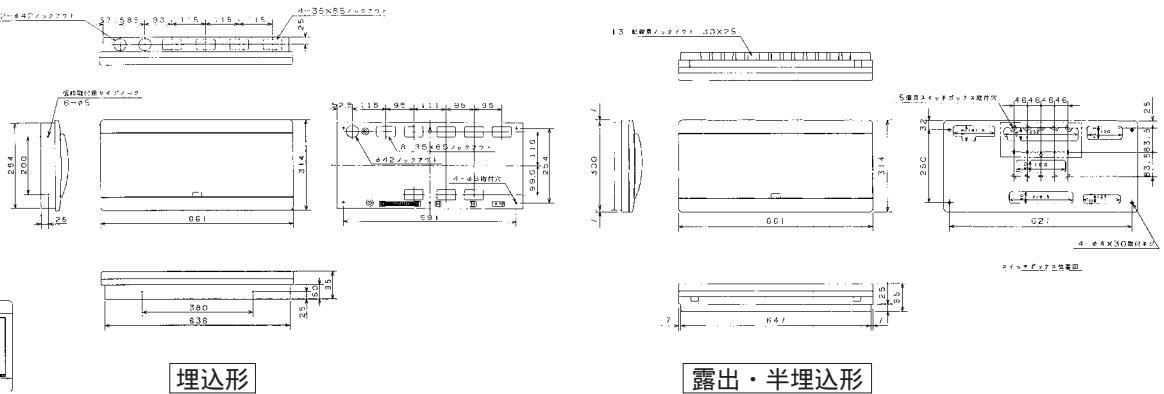
- AG3414PA
- AG3514PA
- AG3614PA
- AG3714PA
- AB3514PA
- AB3714PA

扉の縦寸法は220mmです



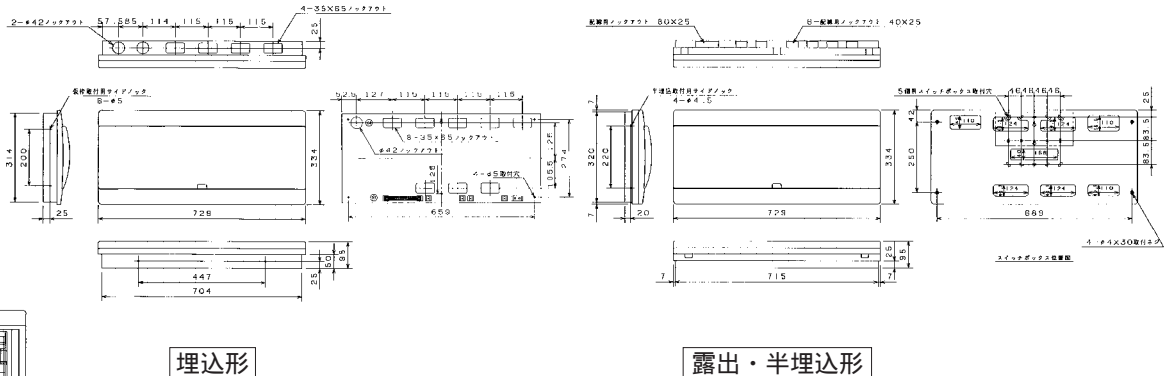
- AG3416PA
- AG3516PA
- AG3616PA
- AG3716PA
- AG31016PA
- AB3516PA
- AB3716PA
- AB31016PA

扉の縦寸法は220mmです



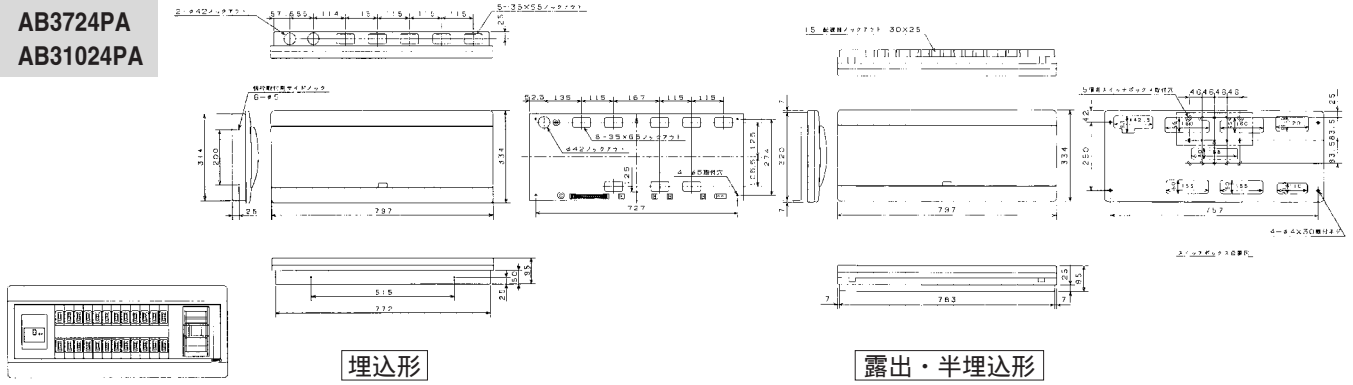
- AG3420PA
- AG3520PA
- AG3620PA
- AG3720PA
- AG31020PA
- AB3520PA
- AB3720PA
- AB31020PA

扉の縦寸法は220mmです

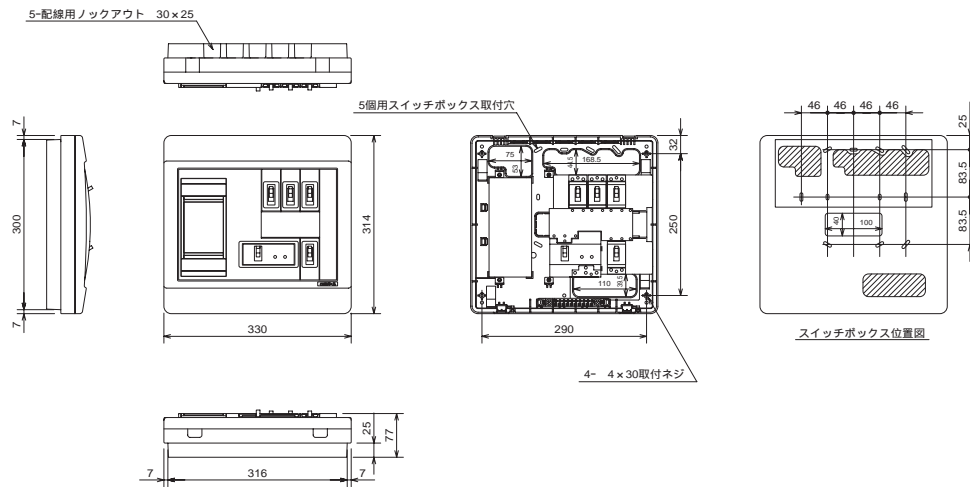


扉の縦寸法は220mmです

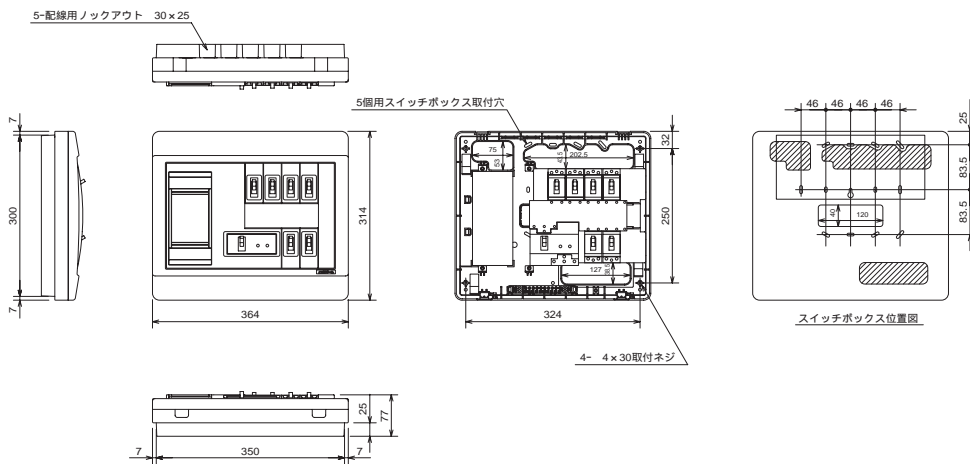
■ AG3724PA
AG31024PA
AB3724PA
AB31024PA



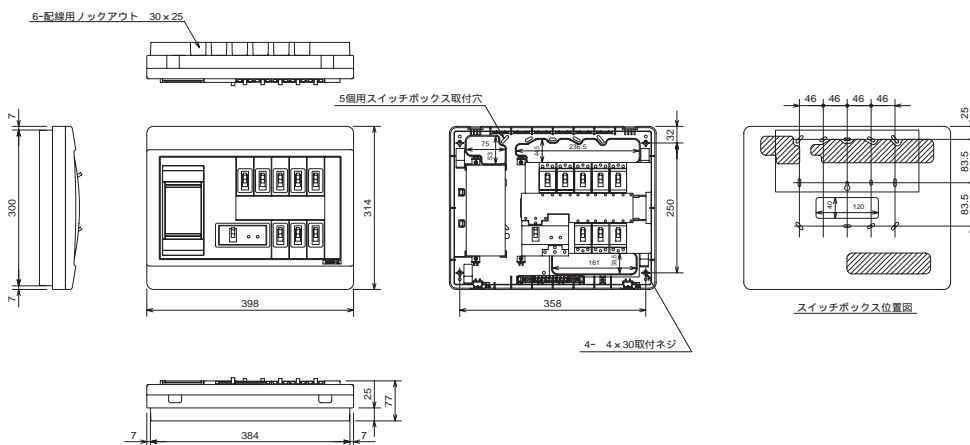
■ VLG3304C
VLG2304C



■ VLG3306C
VLG2306C



■ VLG3308C
VLG2308C

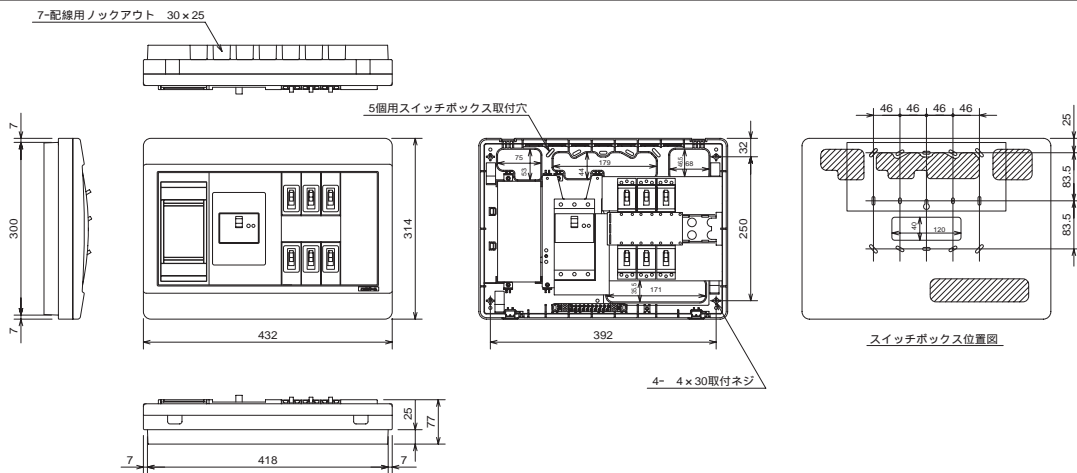


生産終了予定品

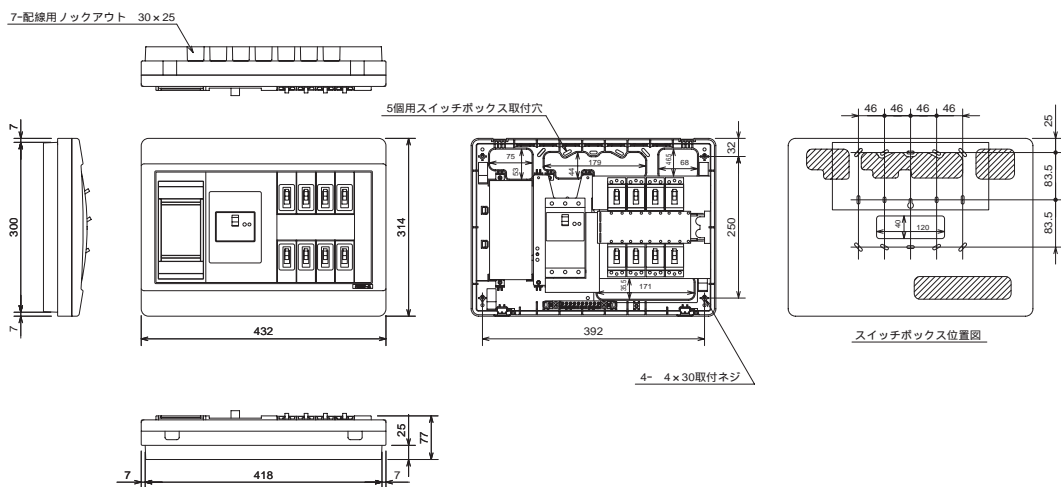
住宅用分電盤 外形寸法図

外形寸法図 生産終了予定品

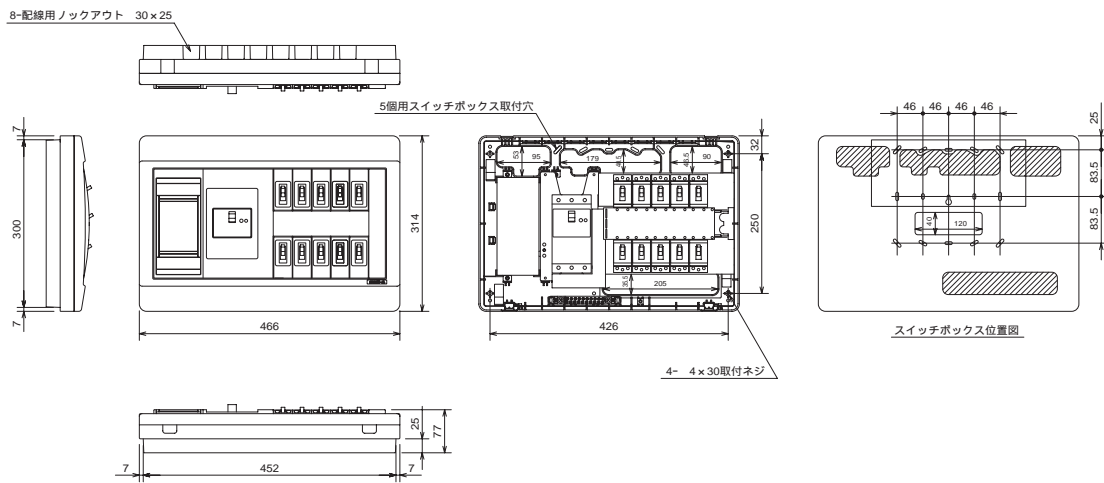
- VLG3306
- VLG3406
- VLG3506
- VLG3606



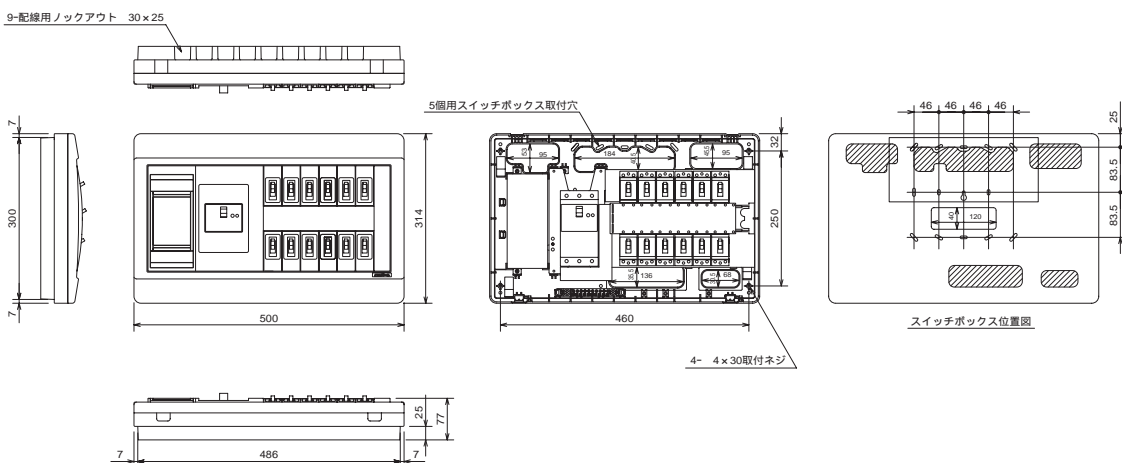
- VLG3308
- VLG3408
- VLG3508
- VLG3608



- VLG3310
- VLG3410
- VLG3510
- VLG3610



- VLG3312
- VLG3412
- VLG3512
- VLG3612
- VLG3712

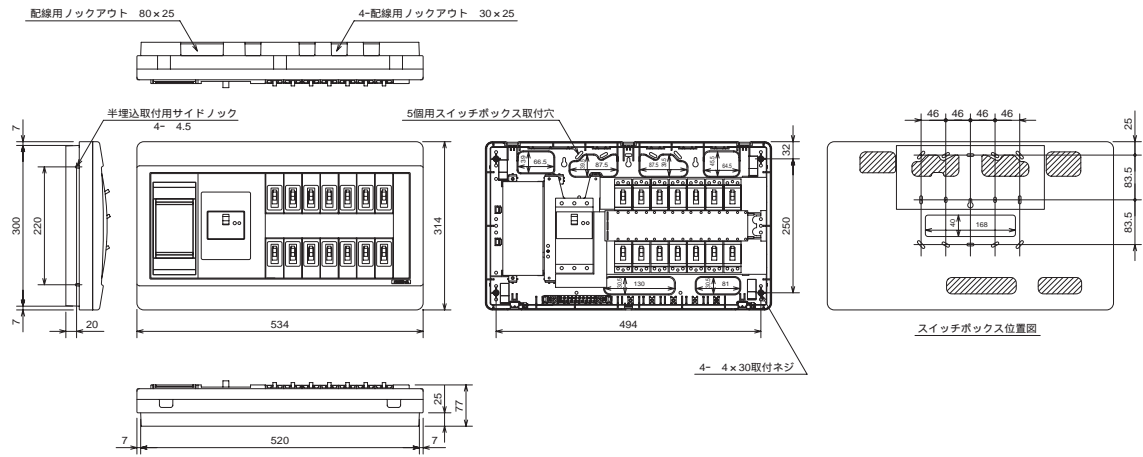


生産終了予定品

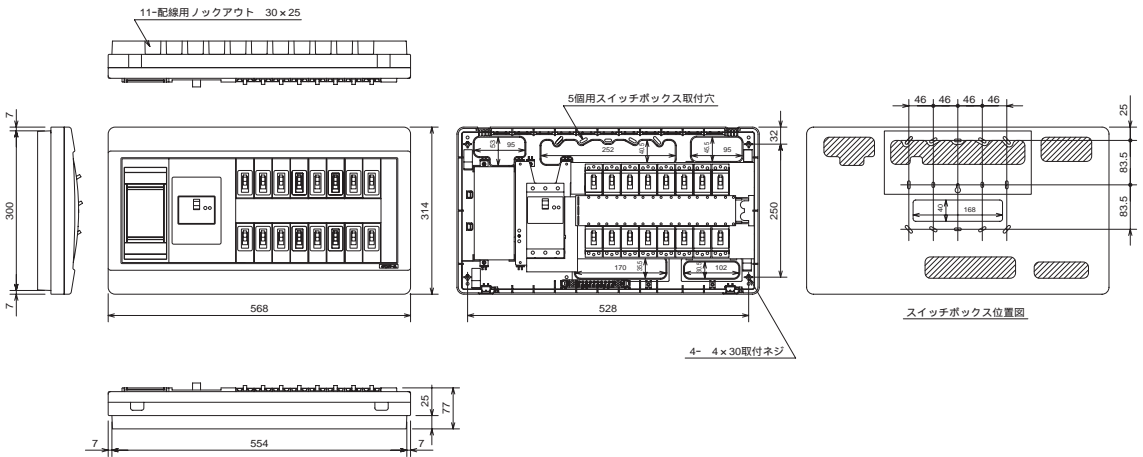
住宅用分電盤

外形寸法図

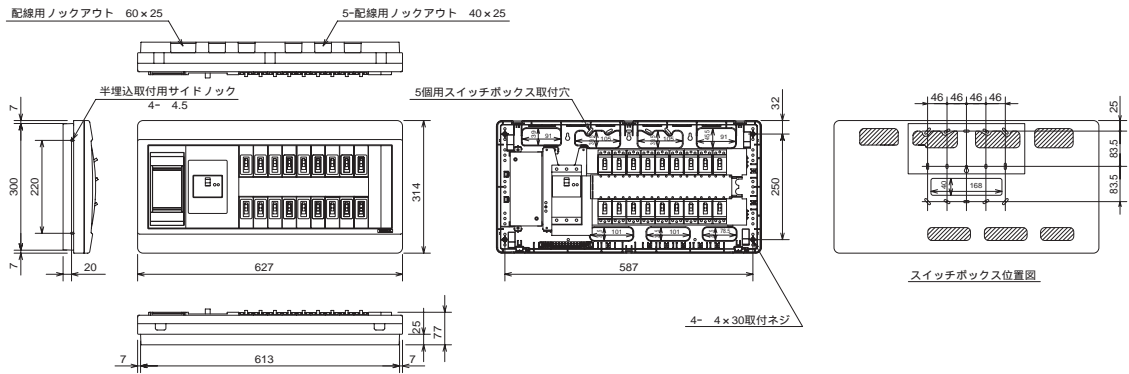
■ VLG3414
VLG3514
VLG3614
VLG3714



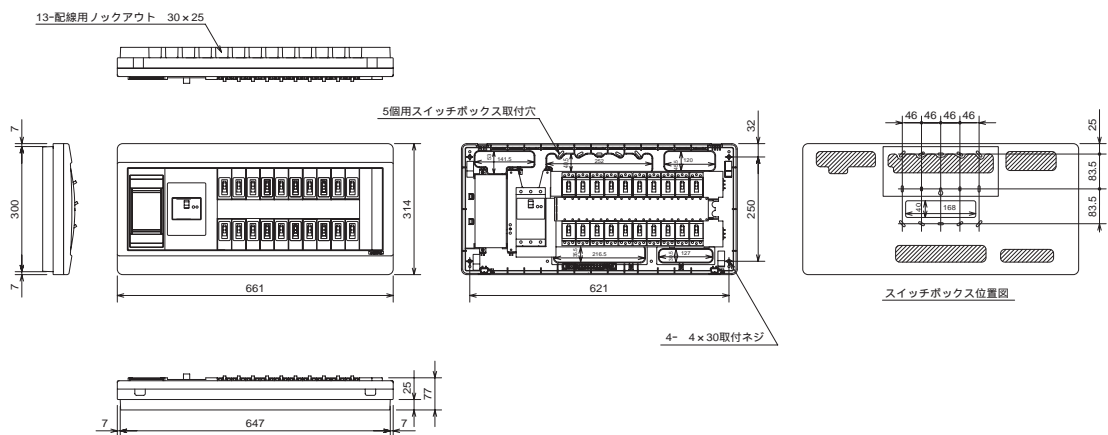
■ VLG3416
VLG3516
VLG3616
VLG3716



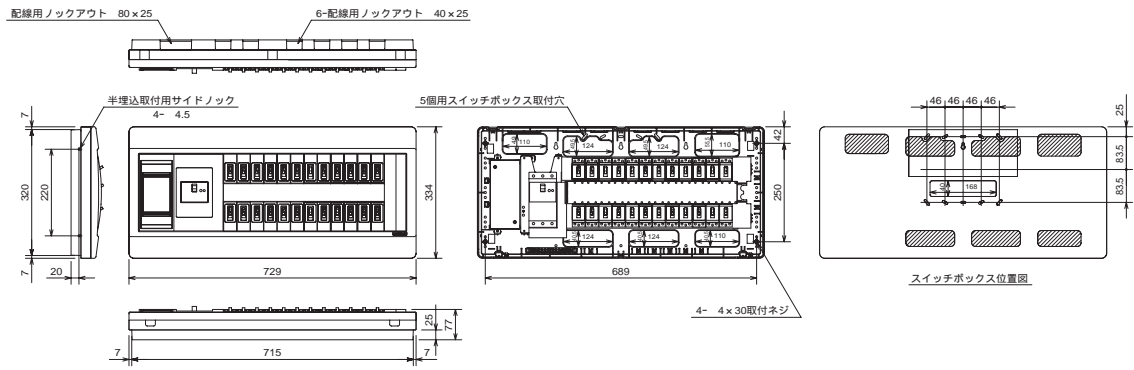
■ VLG3418
VLG3518
VLG3618
VLG3718



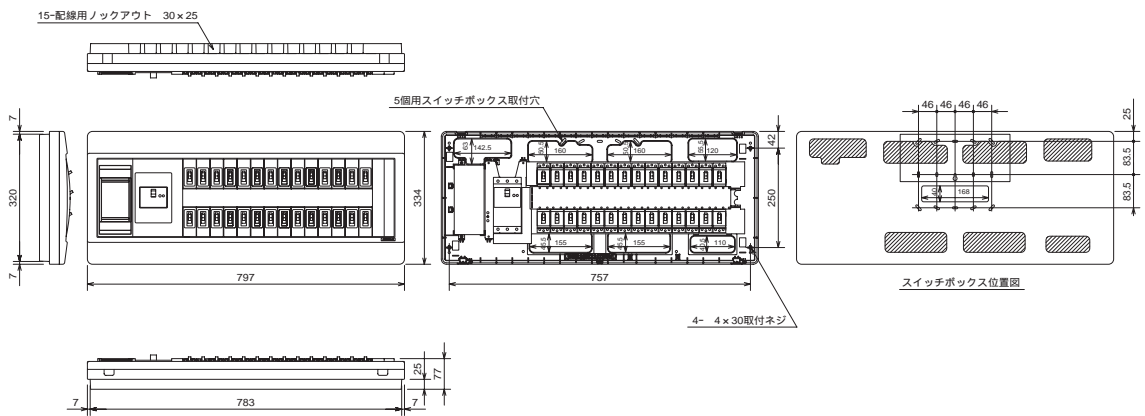
■ VLG3420
VLG3520
VLG3620
VLG3720



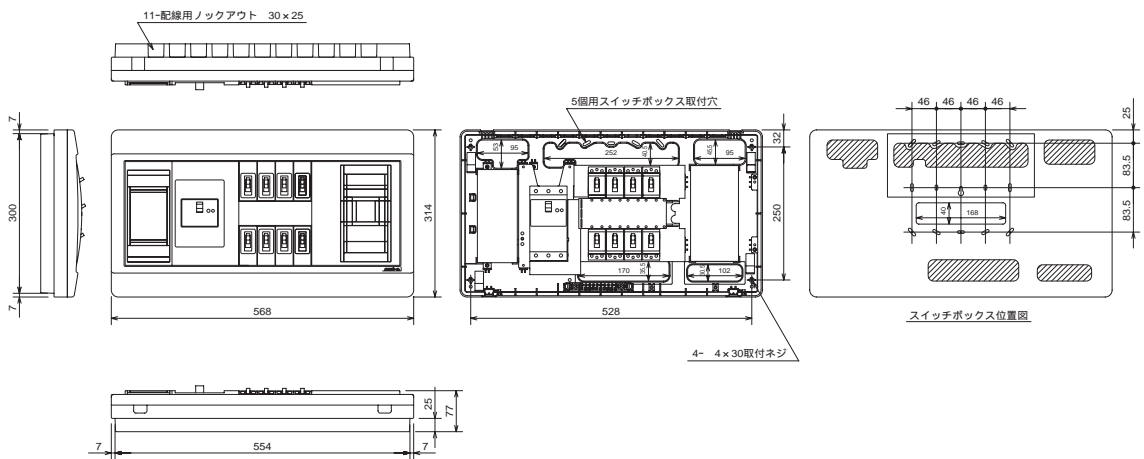
■ VLG3524
VLG3624
VLG3724



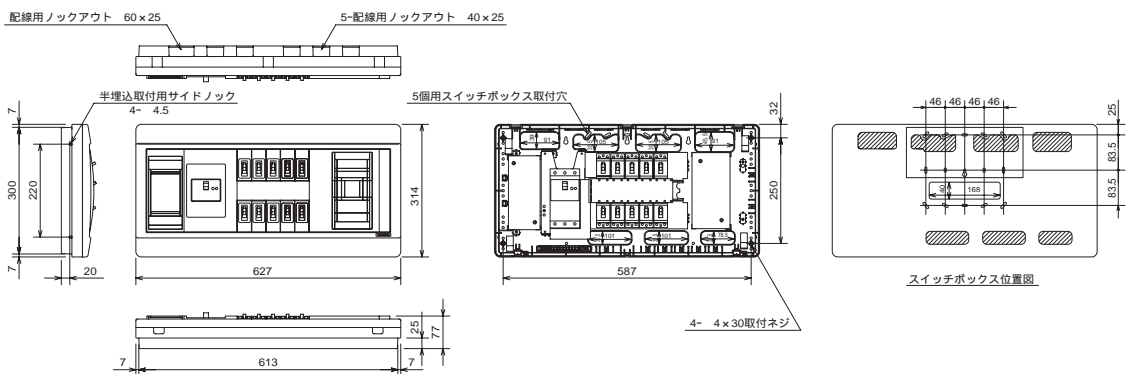
■ VLG3528
VLG3628
VLG3728



■ VLG3308P
VLG3408P
VLG3508P
VLG3608P



■ VLG3310P
VLG3410P
VLG3510P
VLG3610P

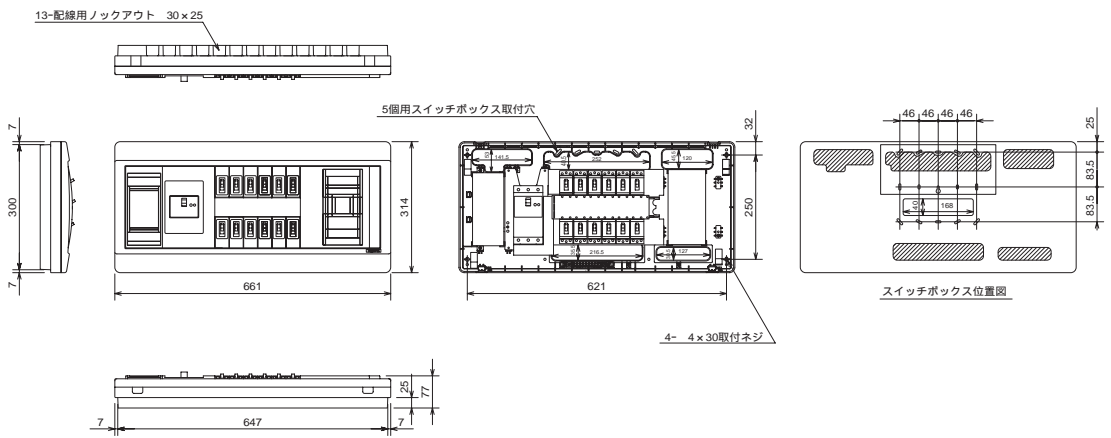


生産終了予定品

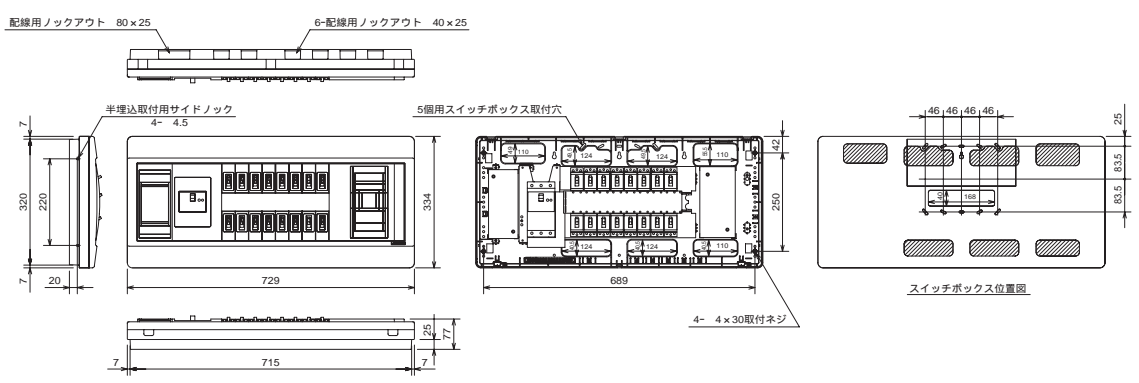
住宅用分電盤

外形寸法図

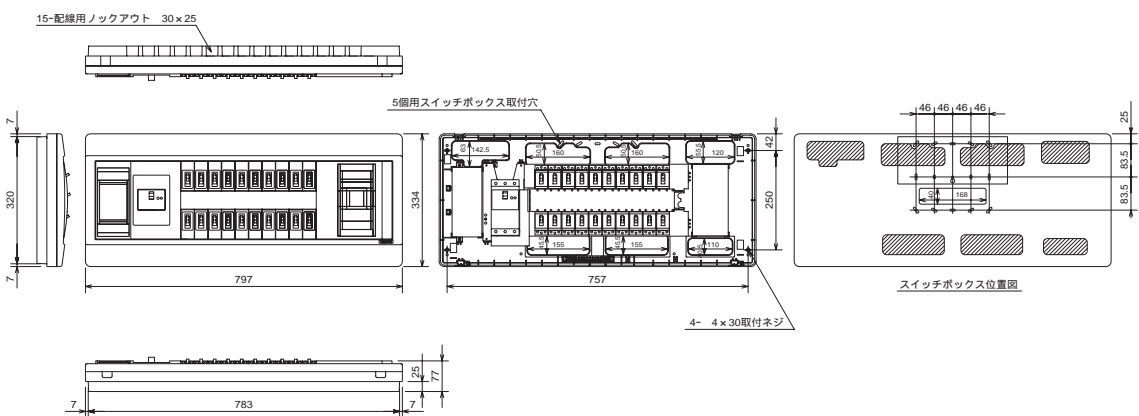
- VLG3312P
- VLG3412P
- VLG3512P
- VLG3612P
- VLG3712P



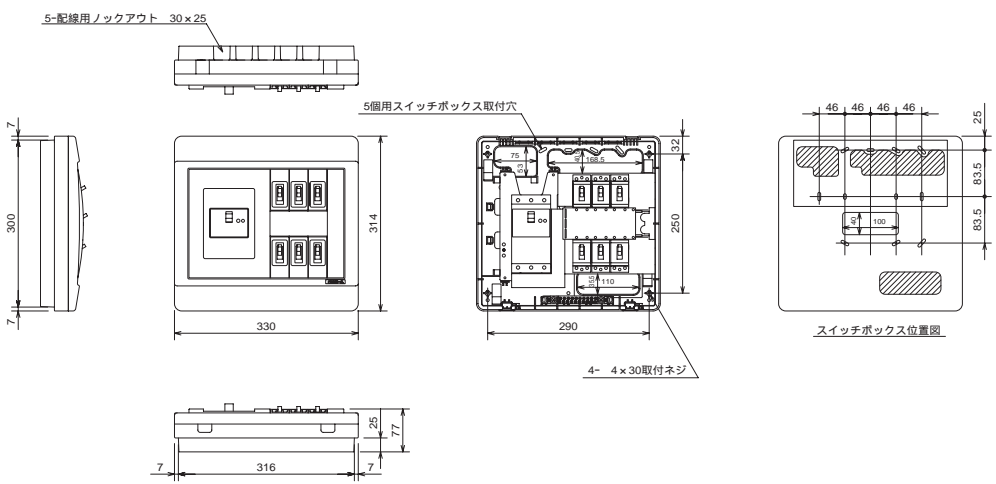
- VLG3416P
- VLG3516P
- VLG3616P
- VLG3716P



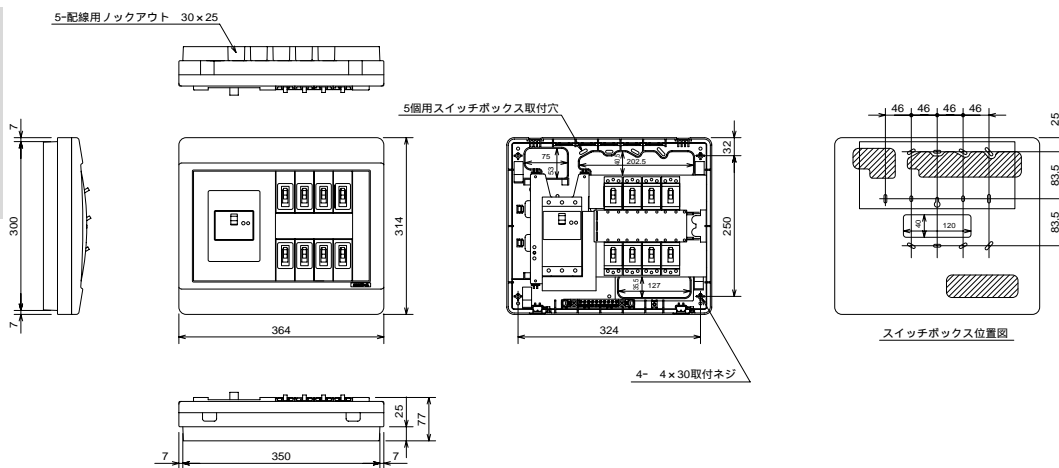
- VLG3420P
- VLG3520P
- VLG3620P
- VLG3720P



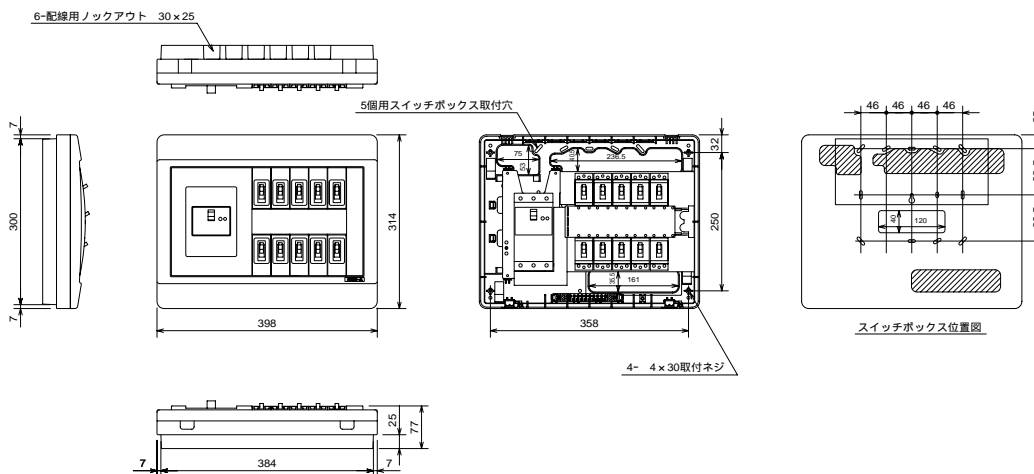
- VG3306
- VG3406
- VG3506
- VG3606
- VB3306
- VB3506



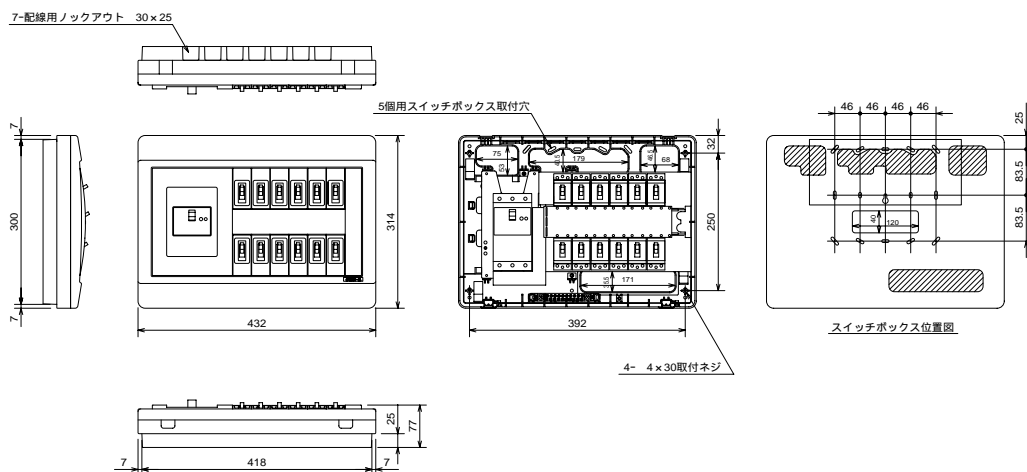
- VG3308
- VG3408
- VG3508
- VG3608
- VB3308
- VB3508



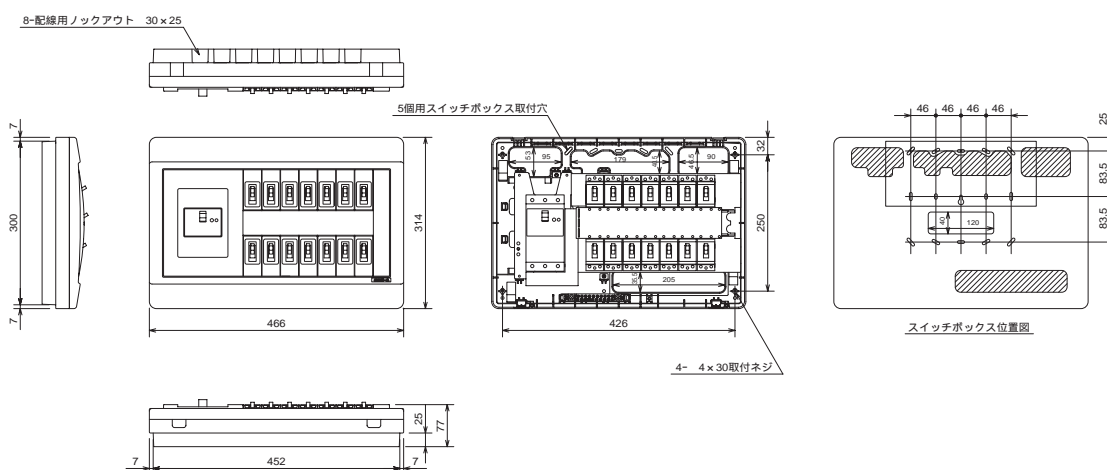
- VG3310
- VG3410
- VG3510
- VG3610
- VB3310
- VB3510



- VG3312
- VG3412
- VG3512
- VG3612
- VG3712
- VB3312
- VB3512



- VG3414
- VG3514
- VG3614
- VG3714
- VB3514
- VB3714

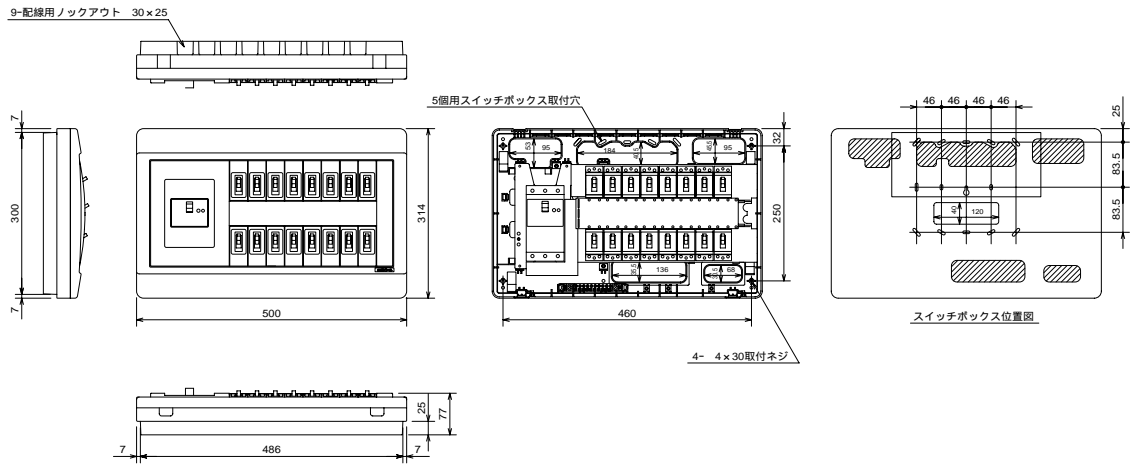


生産終了予定品

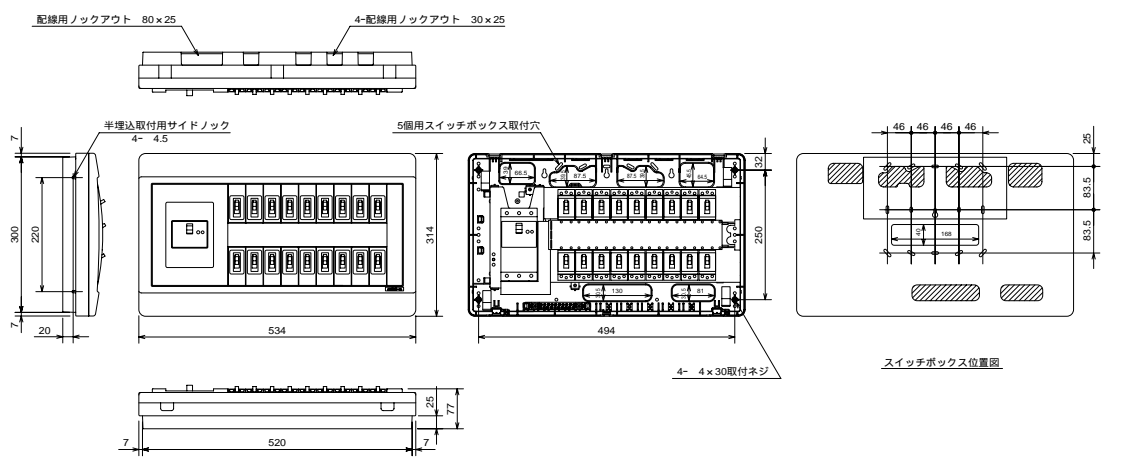
住宅用分電盤

外形寸法図

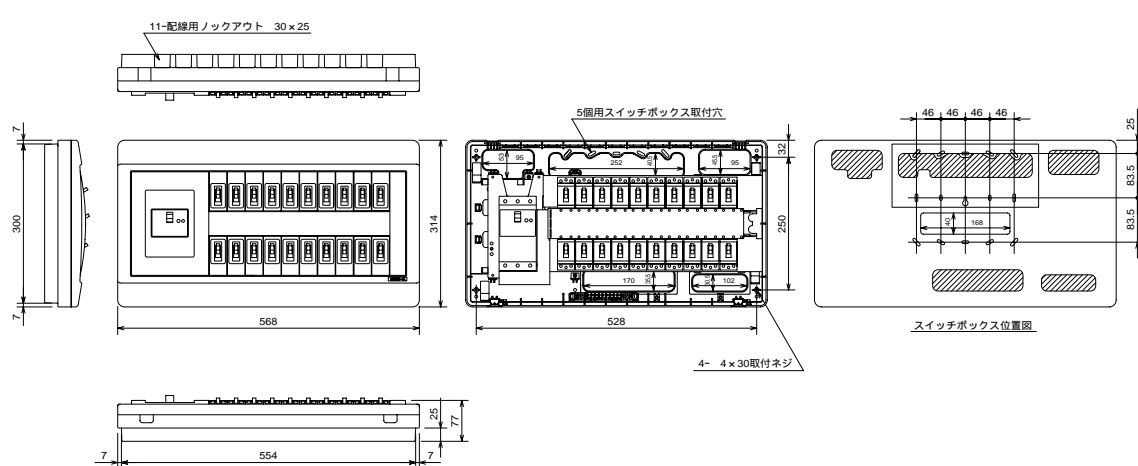
- VG3416
- VG3516
- VG3616
- VG3716
- VG31016
- VB3516
- VB3716
- VB31016



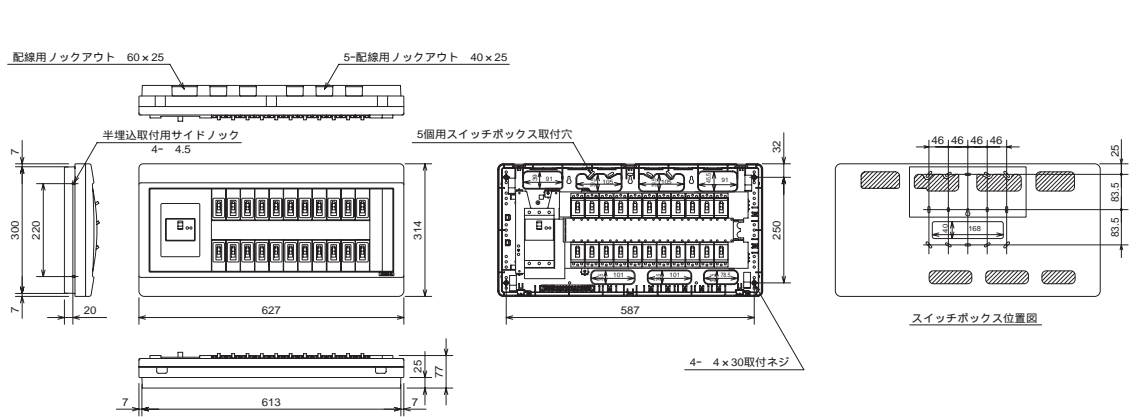
- VG3418
- VG3518
- VG3618
- VG3718
- VG31018
- VB3518
- VB3718
- VB31018



- VG3420
- VG3520
- VG3620
- VG3720
- VG31020
- VB3520
- VB3720
- VB31020

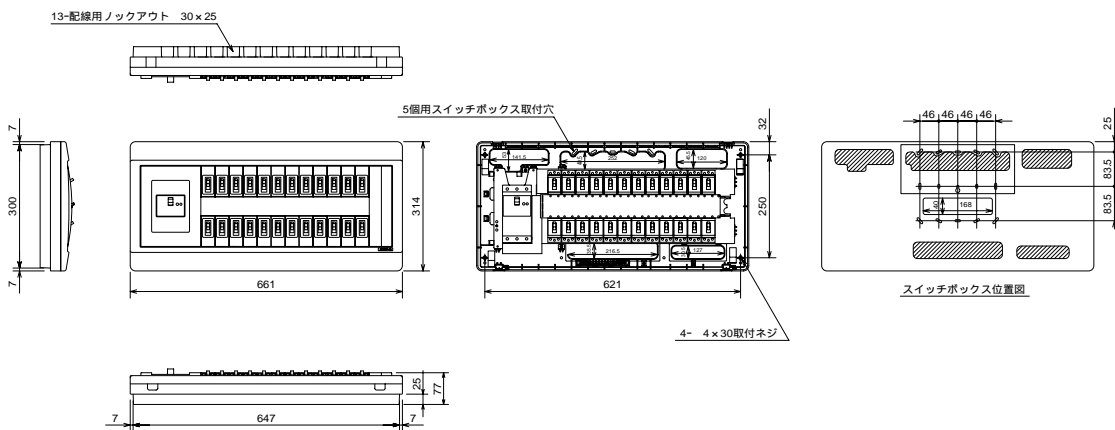


- VG3522
- VG3622
- VG3722
- VG31022
- VB3722
- VB31022

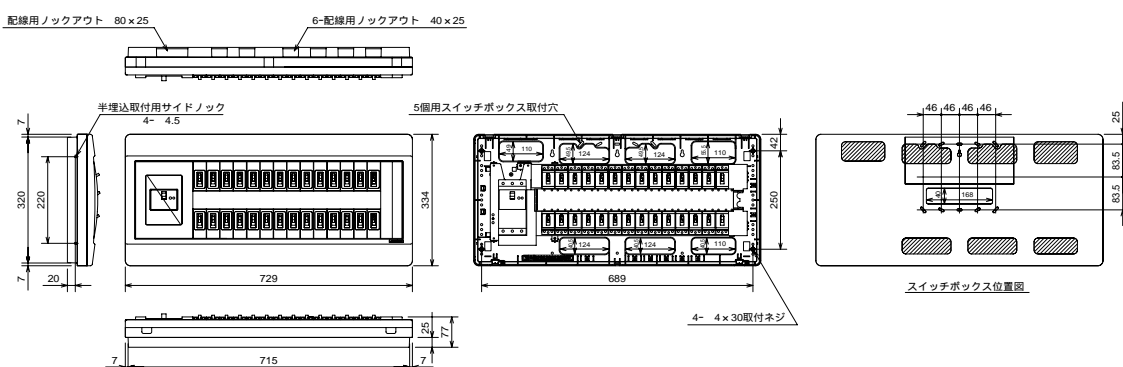


外形寸法図 生産終了予定品

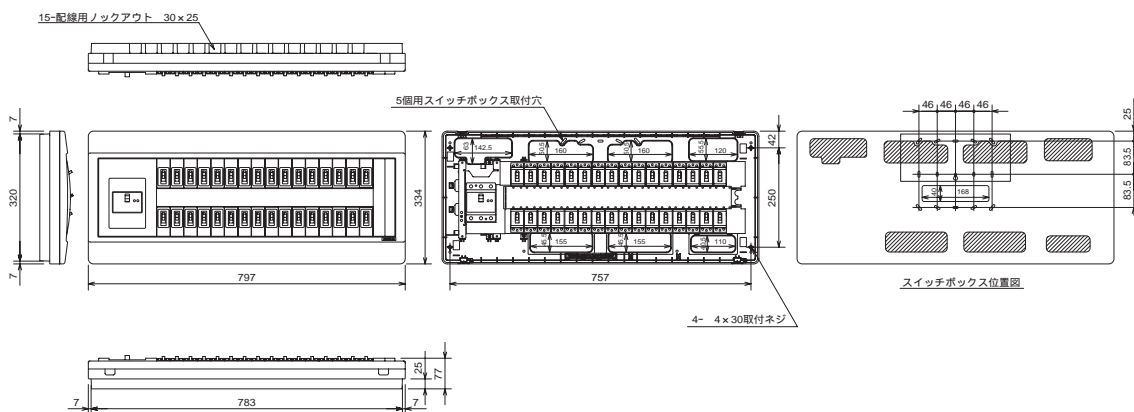
- VG3524
- VG3624
- VG3724
- VG31024
- VB3724
- VB31024



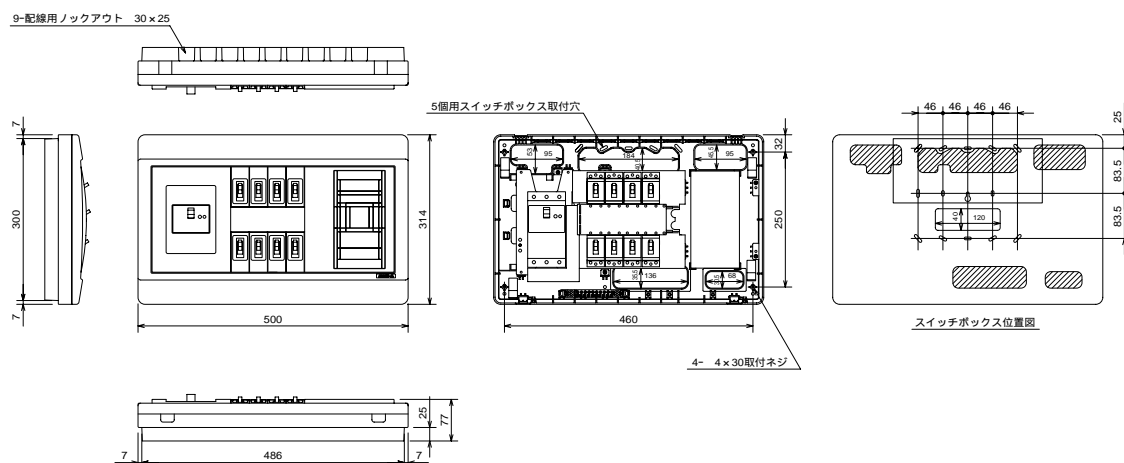
- VG3528
- VG3628
- VG3728
- VG31028
- VB3728
- VB31028



- VG3732
- VG31032
- VB3732
- VB31032



- VG3308P
- VG3408P
- VG3508P
- VG3608P
- VG3708P
- VB3308P
- VB3508P
- VB3708P

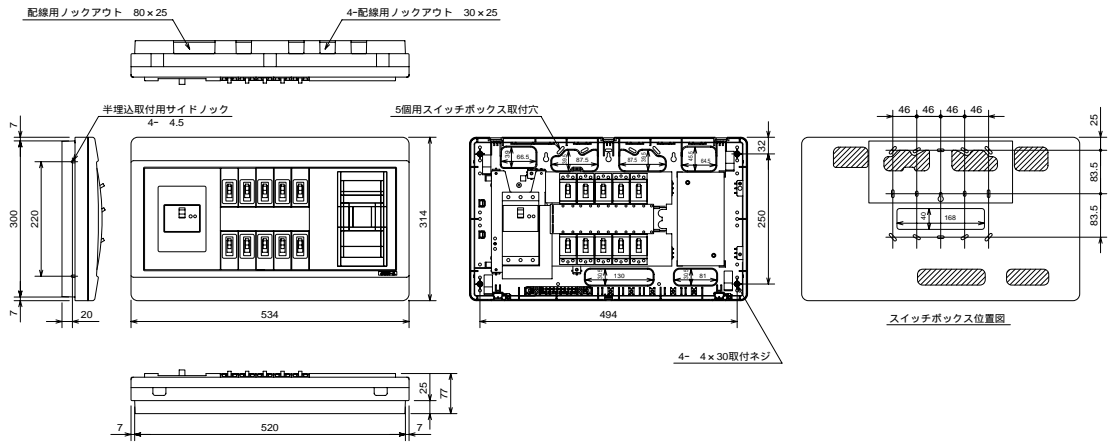


生産終了予定品

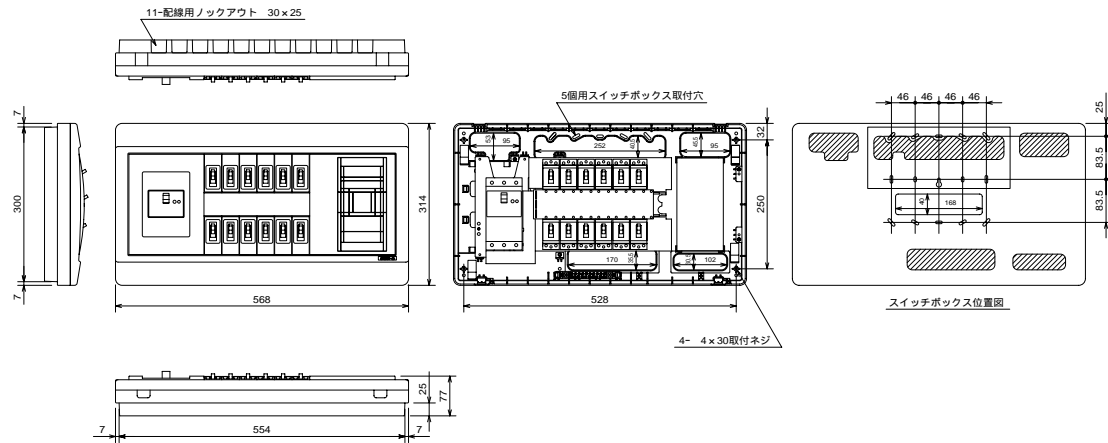
住宅用分電盤

外形寸法図

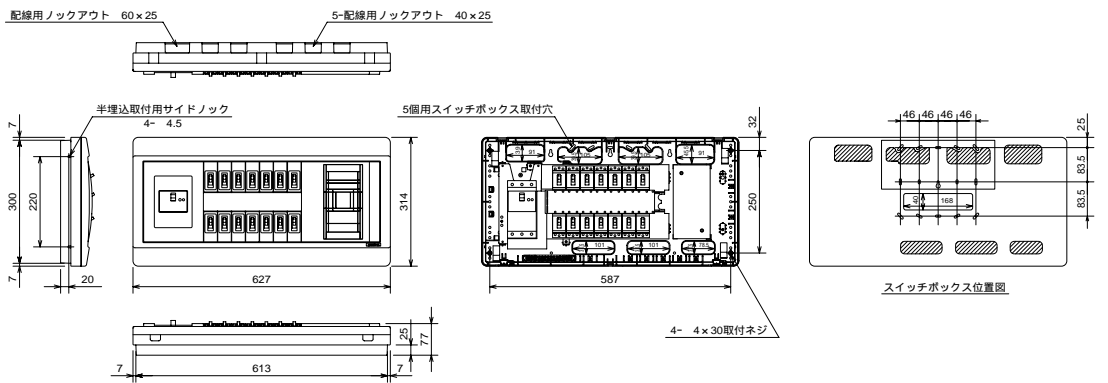
- VG3310P
- VG3410P
- VG3510P
- VG3610P
- VG3710P
- VB3310P
- VB3510P
- VB3710P



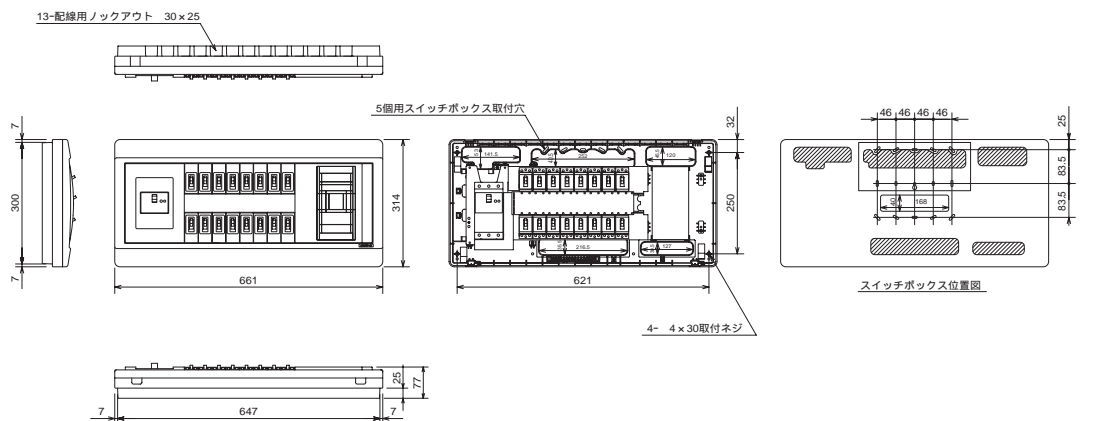
- VG3312P
- VG3412P
- VG3512P
- VG3612P
- VG3712P
- VB3312P
- VB3512P
- VB3712P



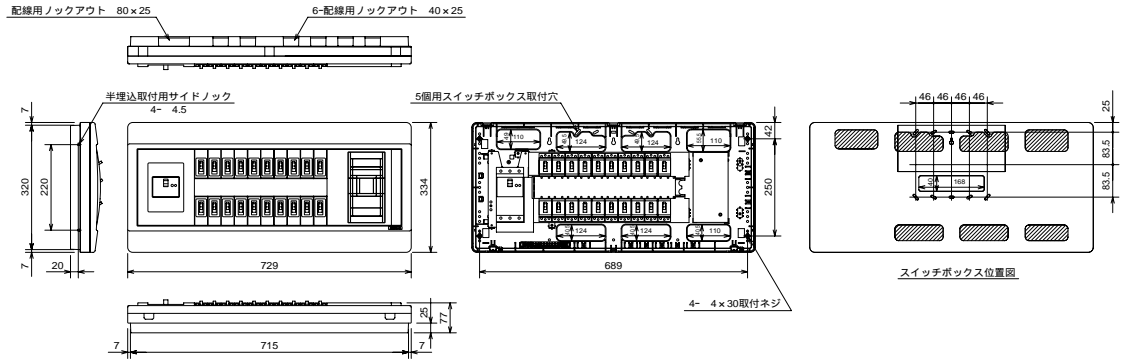
- VG3414P
- VG3514P
- VG3614P
- VG3714P
- VB3514P
- VB3714P



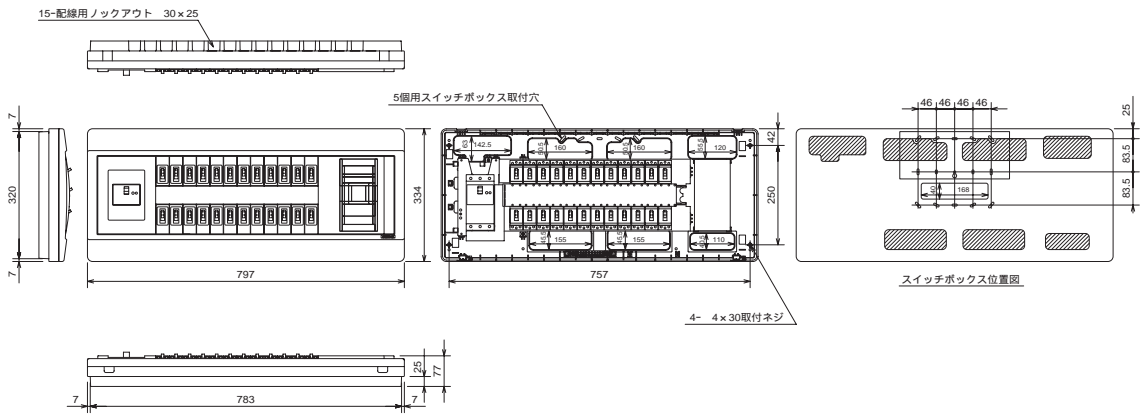
- VG3416P
- VG3516P
- VG3616P
- VG3716P
- VG31016P
- VB3516P
- VB3716P
- VB31016P



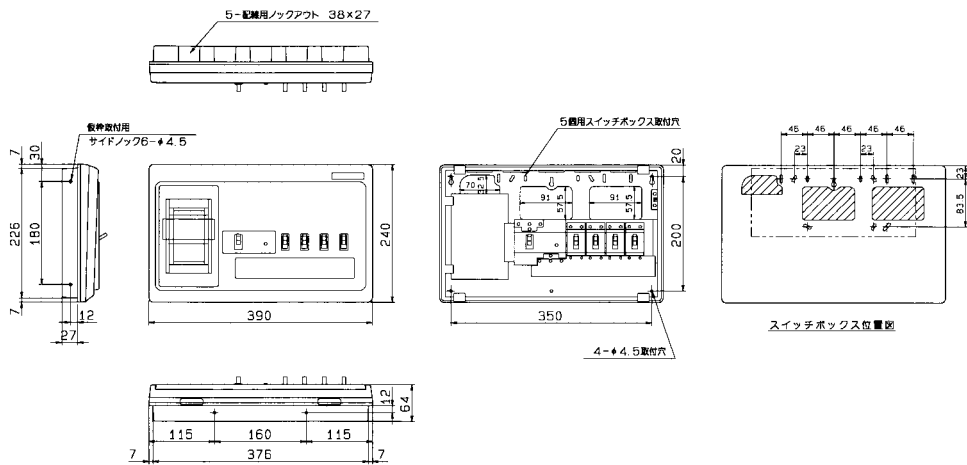
- VG3420P
- VG3520P
- VG3620P
- VG3720P
- VG31020P
- VB3520P
- VB3720P
- VB31020P



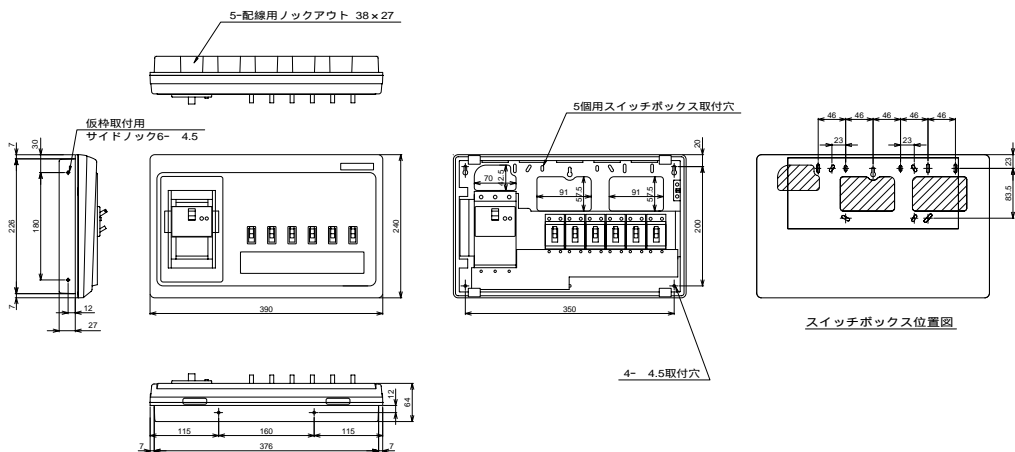
- VG3524P
- VG3624P
- VG3724P
- VG31024P
- VB3724P
- VB31024P



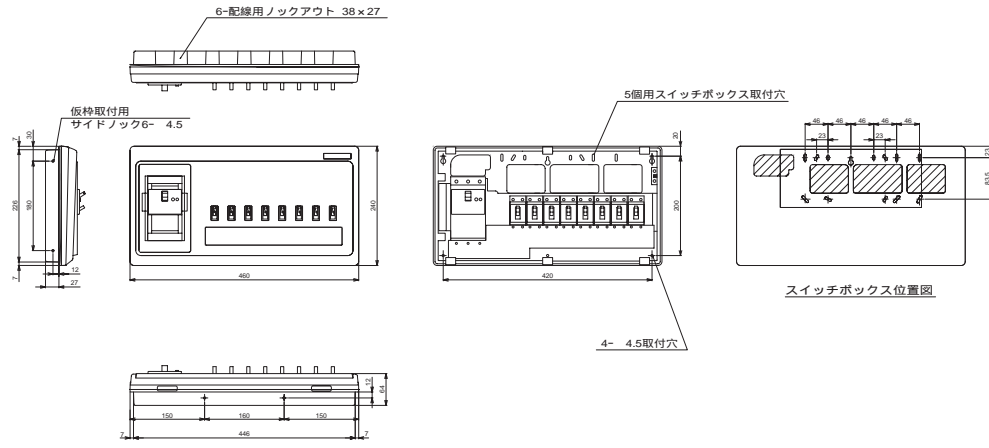
- VLG3304SiE
- VLG2304SiE



- VG3306SiH
- VG3406SiH
- VG3506SiH
- VG3606SiH



■ VG3308SiH
 VG3408SiH
 VG3508SiH
 VG3608SiH



生産終了予定品

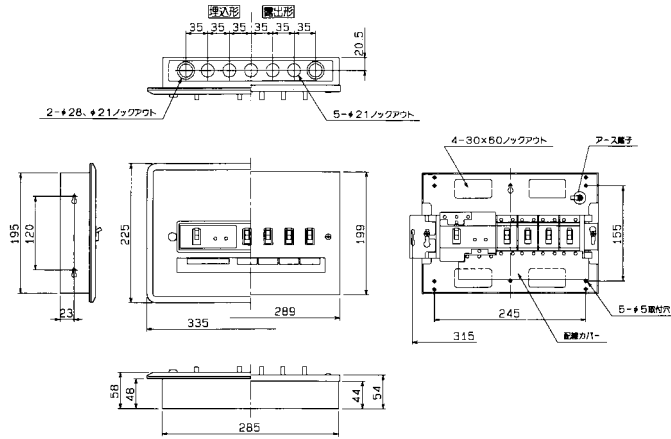
住宅用分電盤
 外形寸法図

廃止品外形寸法図

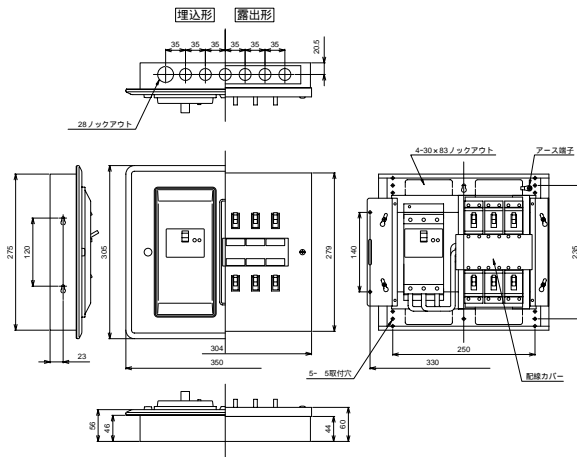
新器種との外形寸法の比較にご利用ください。

単位：mm

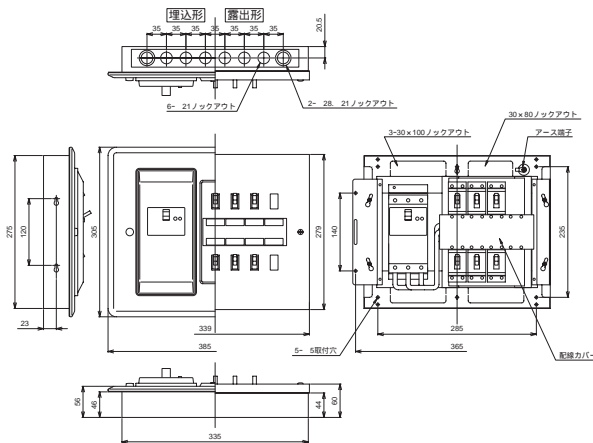
■KG3304H KG2304



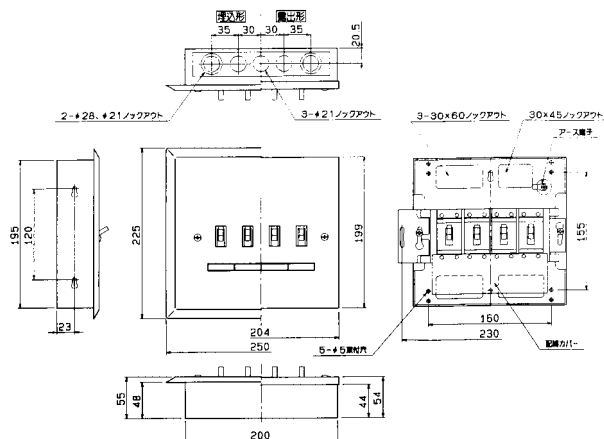
■KG3306H KG3406H KG3506H



■KG3306-2H KG3406-2H KG3506-2H

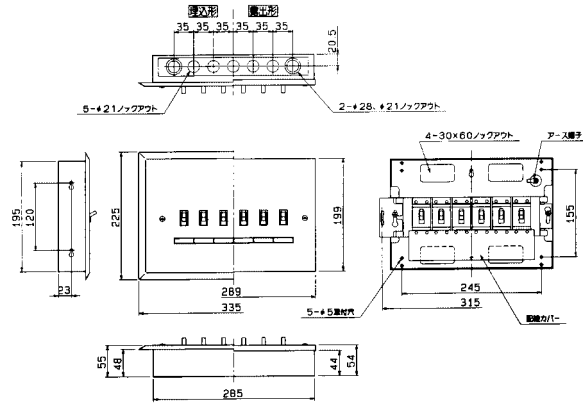


■K304 K203-G

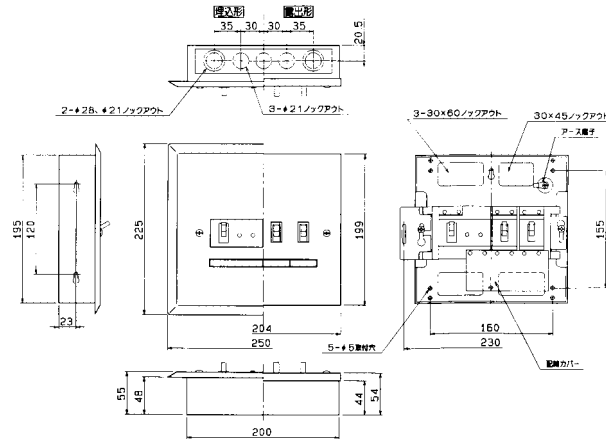


住宅用分電盤
外形寸法図

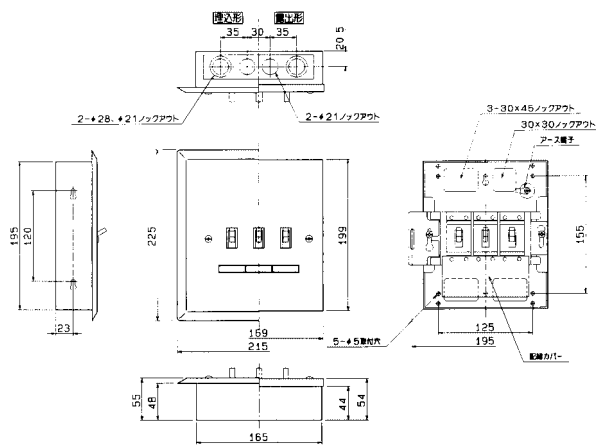
■ K306



■ KG2302



■ K203
K202-G



テンパールの 標準分電盤



型式の見方

タイプ	BOXの種類	主幹の種類	主幹容量	分岐の種類	分岐回路数	予備回路数	付属回路、送りスイッチ
L	C	G	10	P	10	2	オプション

L:電灯分電盤
P:動力分電盤
J:電灯動力混合分電盤

C:カスタマーBOX
T:一般

G:ELB
B:MCB

05:50A
10:100A
20:200A

P:パールミニ
E:安全ブレーカ
A:ミニ・イコール
S:協約形

⚠️安全に関するご注意

- 1.選定あるいは施工上ご不明な点などありましたら最寄りの弊社支店、営業所までお問い合わせいただき正しくご使用ください。
- 2.内線規程などの法規にしたがって施工してください。
- 3.ご使用前に「施工説明書」「取扱説明書」を必ずお読みください。

納期区分

納期区分	納期
標準品 A	当日出荷
標準品 B	弊社がご注文を承ってから4営業日以内に出荷させていただく商品
準標準品	弊社がご注文を承ってから10営業日以内に出荷させていただく商品
受注品	受注品は納期を別途お問い合わせください

注1. 納期区分(日数)は、当日午前11時までにご注文いただいた場合の日数です。
注2. 地域によって、到着日数が異なる場合もありますのでお問い合わせの上ご確認ください。
注3. 万一在庫が無くなった場合は、若干の日数をいただくこともありますのでご了承ください。
注4. 大口のご注文については、事前にご相談ください。

標準分電盤

カスタマーばんシリーズ

器種 451

電灯分電盤(パールミニブレーカ) 455

- NEW ●送りスペース付電灯分電盤 456
- 下部スペース付電灯分電盤 458
- 非常回路付電灯分電盤 464
- タイムスイッチ付電灯分電盤 465
- 自動点滅回路付電灯分電盤 466

電灯分電盤(安全ブレーカ) 470

- 送りスペース付電灯分電盤 471
- 下部スペース付電灯分電盤 473
- 動力スペース付電灯分電盤 479

電灯分電盤(ミニ・イコールブレーカ) 480

- 送りスペース付電灯分電盤 481
- 下部スペース付電灯分電盤 483
- 動力スペース付電灯分電盤 489
- 非常回路付電灯分電盤 490
- タイムスイッチ付電灯分電盤 491
- 自動点滅回路付電灯分電盤 492

動力分電盤(協約形配線用遮断器) 496

- 送りスペース付動力分電盤 497
- 下部スペース付動力分電盤 498
- 動力2系統分電盤 501

NEW 電灯動力混合分電盤 502

- 電灯動力混合分電盤(タテ形) 502
- 電灯動力混合分電盤(コンパクト形) 505
- 電灯動力混合分電盤(ヨコ形) 508

テナント用分電盤 511

- NEW ●テナント用電灯分電盤(パールミニブレーカ) 511
- テナント用電灯分電盤(安全ブレーカ) 513
- テナント用電灯分電盤(ミニ・イコールブレーカ) 515
- テナント用動力分電盤(協約形配線用遮断器) 517
- NEW ●テナント用電灯動力混合分電盤 518

開閉器盤 521

- 開閉器盤(屋内用) 521
- 電源端子台付開閉器盤(屋内用) 522
- 分岐付開閉器盤(屋内用) 523

引込計器盤 524

- 引込計器盤(屋内用) 全電力メータ用 524

標準分電盤シリーズ

器種 527

電灯分電盤(パールミニブレーカ) 532

- NEW ●パールミニ標準分電盤(電灯分電盤) 532
- 下部スペース付電灯分電盤 534
- 非常回路付電灯分電盤 540
- タイムスイッチ付電灯分電盤 541
- 自動点滅回路付電灯分電盤 542

電灯分電盤(安全ブレーカ) 546

- 送りスペース付電灯分電盤 546
- 下部スペース付電灯分電盤 548
- 動力スペース付電灯分電盤 554

電灯分電盤(ミニ・イコールブレーカ) 555

- 送りスペース付電灯分電盤 555
- 下部スペース付電灯分電盤 557
- 動力スペース付電灯分電盤 563
- 非常回路付電灯分電盤 564
- タイムスイッチ付電灯分電盤 565
- 自動点滅回路付電灯分電盤 566

動力分電盤(協約形配線用遮断器) 570

- 送りスペース付動力分電盤 570
- 下部スペース付動力分電盤 572
- 動力2系統分電盤 575

NEW 電灯動力混合分電盤 576

- 電灯動力混合分電盤(タテ形) 576
- 電灯動力混合分電盤(コンパクト形) 579
- 電灯動力混合分電盤(ヨコ形) 582

テナント用分電盤 585

- NEW ●テナント用電灯分電盤(パールミニブレーカ) 585
- テナント用電灯分電盤(安全ブレーカ) 587
- テナント用電灯分電盤(ミニ・イコールブレーカ) 589
- テナント用動力分電盤(協約形配線用遮断器) 591
- NEW ●テナント用電灯動力混合分電盤 592

開閉器盤 595

- 開閉器盤(屋内用) 595
- 開閉器盤(屋外用) 596
- 電源端子台付開閉器盤(屋内用) 597
- 電源端子台付開閉器盤(屋外用) 598
- 分岐付開閉器盤(屋内用) 599
- 分岐付開閉器盤(屋外用) 600

引込計器盤 601

- 引込計器盤(屋内・屋外兼用) 全電力メータ用 601
- NEW ●電灯動力混合引込計器盤(屋内用) 全電力メータ用 602
- NEW ●電灯単独引込計器盤(屋内用) 全電力メータ用 607

接地端子盤 608

- 接地端子盤(屋内用) 608
- 接地端子盤(屋外用) 609

NEW カスタマーボックス

- 盤用ボックス屋内露出形 612
- 分岐ユニット分岐ブレーカ取付内容 615
- 内器ユニット盤用パーツ 617

内装遮断器 621

オプション価格 622

資料 626

カスタマーばんシリーズ器種

カスタマーばん(屋内・露出専用)

電灯分電盤

分岐：パールミニブレーカ(2P20A)
 主幹：漏電遮断器、配線用遮断器は
 単3中性線欠相保護付

- ・コード短絡保護用瞬時機能付
- ・連結端子(負荷側)を装備



●仕様 ●主幹 ●型式 ●ページ

仕様	主幹	型式	ページ
	主幹：漏電遮断器	LCG-P	456
	主幹：配線用遮断器	LCB-P	456
下部スペース付(300mm)	主幹：漏電遮断器	LCG-P-K3	458
" (400mm)		LCG-P-K4	460
" (500mm)		LCG-P-K5	462
下部スペース付(300mm)	主幹：配線用遮断器	LCB-P-K3	458
" (400mm)		LCB-P-K4	460
" (500mm)		LCB-P-K5	462
非常回路付	主幹：漏電遮断器	LCG-P-F2	464
	主幹：配線用遮断器	LCB-P-F2	464
タイムスイッチ付	主幹：漏電遮断器	LCG-P-TS	465
	主幹：配線用遮断器	LCB-P-TS	465
自動点滅回路付(送りスペースなし)	主幹：漏電遮断器	LCG-P-TM	466
" (送りスペース付)		LCG-P-TM1	467
" (2回路)		LCG-P-TM2	468
" (単独2回路)		LCG-P-TM22	469
自動点滅回路付(送りスペースなし)	主幹：配線用遮断器	LCB-P-TM	466
" (送りスペース付)		LCB-P-TM1	467
" (2回路)		LCB-P-TM2	468
" (単独2回路)		LCB-P-TM22	469

電灯分電盤

分岐：安全ブレーカ(2P20A)
 主幹：漏電遮断器、配線用遮断器は
 単3中性線欠相保護付

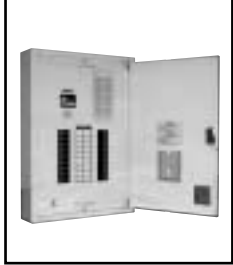


●仕様 ●主幹 ●型式 ●ページ

仕様	主幹	型式	ページ
	主幹：漏電遮断器	LCG-E	471
	主幹：配線用遮断器	LCB-E	471
下部スペース付(300mm)	主幹：漏電遮断器	LCG-E-K3	473
" (400mm)		LCG-E-K4	475
" (500mm)		LCG-E-K5	477
下部スペース付(300mm)	主幹：配線用遮断器	LCB-E-K3	473
" (400mm)		LCB-E-K4	475
" (500mm)		LCB-E-K5	477
動力スペース付	主幹：漏電遮断器	LCG-E-PSP	479
	主幹：配線用遮断器	LCB-E-PSP	479

電灯分電盤

分岐：ミニ・イコールブレーカ(2P20A)
 主幹：漏電遮断器、配線用遮断器は
 単3中性線欠相保護付
 ・分電盤協約形1Pサイズ



送り
スペース付

●仕様

●主幹

●型式

●ページ

	主幹：漏電遮断器	LCG-A	481
	主幹：配線用遮断器	LCB-A	481
下部スペース付(300mm)	主幹：漏電遮断器	LCG-A-K3	483
" (400mm)		LCG-A-K4	485
" (500mm)		LCG-A-K5	487
下部スペース付(300mm)	主幹：配線用遮断器	LCB-A-K3	483
" (400mm)		LCB-A-K4	485
" (500mm)		LCB-A-K5	487
動力スペース付	主幹：漏電遮断器	LCG-A-PSP	489
	主幹：配線用遮断器	LCB-A-PSP	489
非常回路付	主幹：漏電遮断器	LCG-A-F2	490
	主幹：配線用遮断器	LCB-A-F2	490
タイムスイッチ付	主幹：漏電遮断器	LCG-A-TS	491
	主幹：配線用遮断器	LCB-A-TS	491
自動点滅回路付(送りスペースなし)	主幹：漏電遮断器	LCG-A-TM	492
" (送りスペース付)		LCG-A-TM1	493
" (2回路)		LCG-A-TM2	494
" (単独2回路)		LCG-A-TM22	495
自動点滅回路付(送りスペースなし)	主幹：配線用遮断器	LCB-A-TM	492
" (送りスペース付)		LCB-A-TM1	493
" (2回路)		LCB-A-TM2	494
" (単独2回路)		LCB-A-TM22	495

動力分電盤

分岐：協約形配線用遮断器
 (3P30A)



送り
スペース付

●仕様

●主幹

●型式

●ページ

	主幹：漏電遮断器	PCG-S	497
	主幹：配線用遮断器	PCB-S	497
下部スペース(300mm)付	主幹：漏電遮断器	PCG-S-K3	498
" (400mm)付		PCG-S-K4	499
" (500mm)付		PCG-S-K5	500
下部スペース(300mm)付	主幹：配線用遮断器	PCB-S-K3	498
" (400mm)付		PCB-S-K4	499
" (500mm)付		PCB-S-K5	500
動力2系統(送りスペースなし)	主幹：漏電遮断器	PCG-S-PG	501
	主幹：配線用遮断器	PCB-S-PB	501

電灯動力混合分電盤

タテ形

●電灯回路

NEW	主幹：漏電遮断器 分岐：パールミニブレーカ(2P20A)
NEW	主幹：配線用遮断器 分岐：パールミニブレーカ(2P20A)
	主幹：漏電遮断器 分岐：安全ブレーカ(2P20A)
	主幹：配線用遮断器 分岐：安全ブレーカ(2P20A)
	主幹：漏電遮断器 分岐：ミニ・イコールブレーカ(2P20A)
	主幹：配線用遮断器 分岐：ミニ・イコールブレーカ(2P20A)

●動力回路

	主幹：漏電遮断器 分岐：協約形配線用遮断器(3P30A)
	主幹：配線用遮断器 分岐：協約形配線用遮断器(3P30A)
	主幹：漏電遮断器 分岐：協約形配線用遮断器(3P30A)
	主幹：配線用遮断器 分岐：協約形配線用遮断器(3P30A)
	主幹：漏電遮断器 分岐：協約形配線用遮断器(3P30A)
	主幹：配線用遮断器 分岐：協約形配線用遮断器(3P30A)

コンパクト形

NEW	主幹：漏電遮断器 分岐：パールミニブレーカ(2P20A)
NEW	主幹：配線用遮断器 分岐：パールミニブレーカ(2P20A)
	主幹：漏電遮断器 分岐：安全ブレーカ(2P20A)
	主幹：配線用遮断器 分岐：安全ブレーカ(2P20A)
	主幹：漏電遮断器 分岐：ミニ・イコールブレーカ(2P20A)
	主幹：配線用遮断器 分岐：ミニ・イコールブレーカ(2P20A)

	主幹：漏電遮断器 分岐：協約形配線用遮断器(3P30A)
	主幹：配線用遮断器 分岐：協約形配線用遮断器(3P30A)
	主幹：漏電遮断器 分岐：協約形配線用遮断器(3P30A)
	主幹：配線用遮断器 分岐：協約形配線用遮断器(3P30A)
	主幹：漏電遮断器 分岐：協約形配線用遮断器(3P30A)
	主幹：配線用遮断器 分岐：協約形配線用遮断器(3P30A)

ヨコ形

NEW	主幹：漏電遮断器 分岐：パールミニブレーカ(2P20A)
NEW	主幹：配線用遮断器 分岐：パールミニブレーカ(2P20A)
	主幹：漏電遮断器 分岐：安全ブレーカ(2P20A)
	主幹：配線用遮断器 分岐：安全ブレーカ(2P20A)
	主幹：漏電遮断器 分岐：ミニ・イコールブレーカ(2P20A)
	主幹：配線用遮断器 分岐：ミニ・イコールブレーカ(2P20A)

	主幹：漏電遮断器 分岐：協約形配線用遮断器(3P30A)
	主幹：配線用遮断器 分岐：協約形配線用遮断器(3P30A)
	主幹：漏電遮断器 分岐：協約形配線用遮断器(3P30A)
	主幹：配線用遮断器 分岐：協約形配線用遮断器(3P30A)
	主幹：漏電遮断器 分岐：協約形配線用遮断器(3P30A)
	主幹：配線用遮断器 分岐：協約形配線用遮断器(3P30A)

テナント用電灯分電盤

送りスペース付

●仕様

●主幹

NEW	WHMスペース×1	主幹：漏電遮断器 主幹：配線用遮断器	分岐：パールミニブレーカ(2P20A)
NEW	WHMスペース×2	主幹：漏電遮断器 主幹：配線用遮断器	
	WHMスペース×1	主幹：漏電遮断器 主幹：配線用遮断器	分岐：安全ブレーカ(2P20A)
	WHMスペース×2	主幹：漏電遮断器 主幹：配線用遮断器	
	WHMスペース×1	主幹：漏電遮断器 主幹：配線用遮断器	分岐：ミニ・イコールブレーカ(2P20A)
	WHMスペース×2	主幹：漏電遮断器 主幹：配線用遮断器	

テナント用動力分電盤

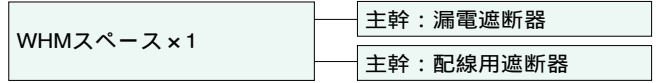
分岐：協約形配線用遮断器(3P30A)



送りスペース付

●仕様

●主幹



テナント用電灯動力混合分電盤

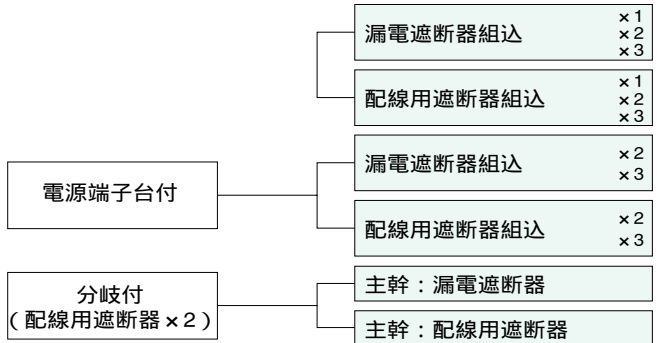
●電灯回路

●動力回路

NEW	WHMスペース×1 主幹：漏電遮断器 分岐：パールミニブレーカ(2P20A)	+	WHMスペース×1 主幹：漏電遮断器 分岐：協約形配線用遮断器(3P30A)
NEW	WHMスペース×1 主幹：配線用遮断器 分岐：パールミニブレーカ(2P20A)	+	WHMスペース×1 主幹：配線用遮断器 分岐：協約形配線用遮断器(3P30A)
	WHMスペース×1 主幹：漏電遮断器 分岐：安全ブレーカ(2P20A)	+	WHMスペース×1 主幹：漏電遮断器 分岐：協約形配線用遮断器(3P30A)
	WHMスペース×1 主幹：配線用遮断器 分岐：安全ブレーカ(2P20A)	+	WHMスペース×1 主幹：配線用遮断器 分岐：協約形配線用遮断器(3P30A)
	WHMスペース×1 主幹：漏電遮断器 分岐：ミニ・イコールブレーカ(2P20A)	+	WHMスペース×1 主幹：漏電遮断器 分岐：協約形配線用遮断器(3P30A)
	WHMスペース×1 主幹：配線用遮断器 分岐：ミニ・イコールブレーカ(2P20A)	+	WHMスペース×1 主幹：配線用遮断器 分岐：協約形配線用遮断器(3P30A)

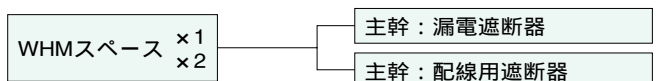
開閉器盤

●仕様



引込計器盤

●仕様



電灯回路の主幹：漏電遮断器、配線用遮断器は単3中性線欠相保護付です。

カスタマーばん

トータルコストダウンも
可能になりました。

特長

安全

分岐回路に、コード短絡保護用瞬時機能付のパールミニブレーカを標準装備し、グレードアップ。パールミニ漏電ブレーカを組み込むことにより、一層の安全性を確保できます。
カスタマーばん(パールミニ)

低コスト

従来品よりお安くできます。
経済型オリジナルボックスの開発。

省施工

1. 配線有効スペースが広くなりました。
2. 化粧板の支柱をなくしました。
3. 上下側板の穴加工が楽になります。
(側板がネジ止めですので鉄板が取り外しできます。)
4. プラグイン取付、速結端子式のパールミニブレーカを採用。 カスタマーばん(パールミニ)

小型・軽量

1. 鉄板厚を1.2mmにしました。
2. 部品点数を少なくしました。
3. ボックスの軽量化。

自在

1. 配線孔の穴加工が不要です。
上下側板を2枚板にできますので、1枚を取外せば配線孔ができます。
2. 上下の配線ダクトの取付が簡単にできます。
3. 内器ユニット+底板の取付取外しが容易です。
4. 扉は左開閉、右開閉を自由にできます。

塗装

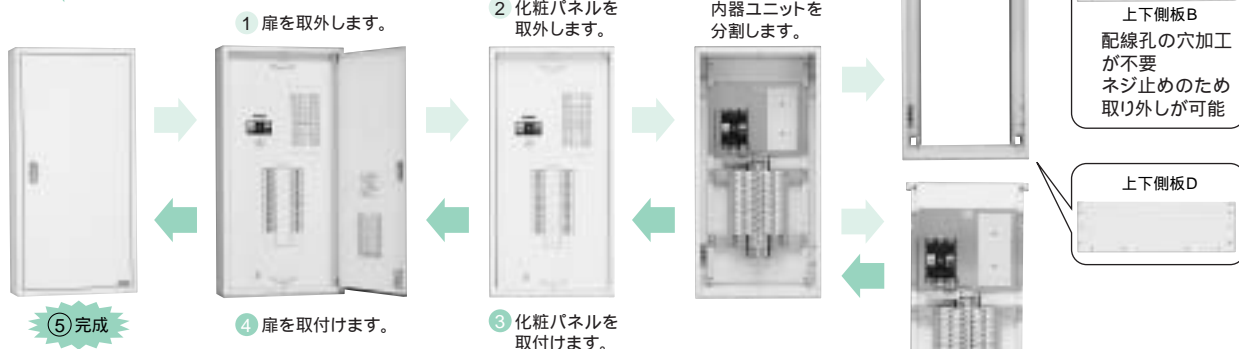
傷が付きにくい。
サビに強い粉体塗装を採用。



取付工程

→ カスタマーばん分解手順

← カスタマーばん施工手順



標準品の上下側板は、上側2枚、下側1枚となっています。
上下とも2枚または1枚仕様につきましては別途お問合せください。

① ボックスを壁面へ取付けます。

② 内器ユニット+底板をボックスへ取付けます。

カスタマーばん(パールミニブレーカ)

パールミニブレーカ分岐説明

200V回路への切替方法

左右分岐ブレーカの両方を200Vに変更する場合は、N極分岐バーの取付けねじを緩めてN極母線バーから取外します。次に200V切替バーを取付けねじで、電圧相母線バーにそれぞれ取付けてください。

左右分岐ブレーカの片方のみを200Vに変更する場合は、N極分岐バーが左右分岐と一体型になっているため、200Vに変更する側のみ根元から切断します。

現場での切断は以下の手順に従って確実に切断し、200V切替バーを取付けねじで、電圧相母線バーに取付けてください。

N極分岐バーの切断手順

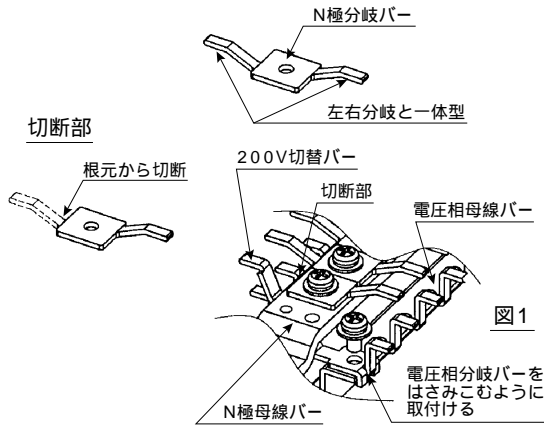
- (1) 200Vに変更するブレーカを取外す。(分岐ブレーカの取外しかた 参照)
- (2) 切断したいN極分岐バーをペンチなどではさみます。(できるだけ根元側を)
- (3) はさんだままの状態、上下に数回動かして分岐バーを切断します。
- (4) 分岐バーを切断した後、図1のように200V切替バーを電圧相母線バーにねじで取付けてください。
- (5) 200V用ブレーカ(2P2E)を取付ける。(分岐ブレーカの取付けかた 参照)
- (6) 付属の200Vシールを分かり易い場所に貼付してください。

(例・ブレーカ電源側上部、回路シート)

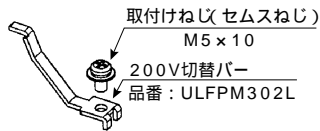
注. 200V回路には、必ず2P2Eのブレーカ(当社製品: B-2N-2)をご使用ください。

標準仕様標準盤の場合200V切替バー・取付けねじは、2P2Eブレーカ(100V記録)組込み数分属されています。

分岐回路12回路-2セット、24回路-4セット、36/48/60回路-6セット

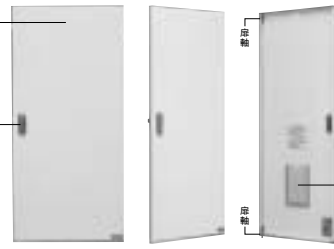
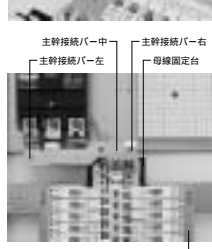


200V切替バー・取付けねじの注文は、下記品名(品番)をお願いします。



品番	標準価格(円)
ULFPM302L	100

資料



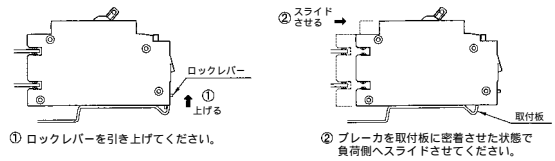
オプション(別売品)

自在プッシュ

速結端子 10連

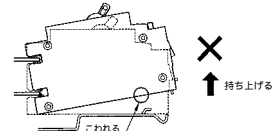
ご注意

分岐ブレーカの取外しかた



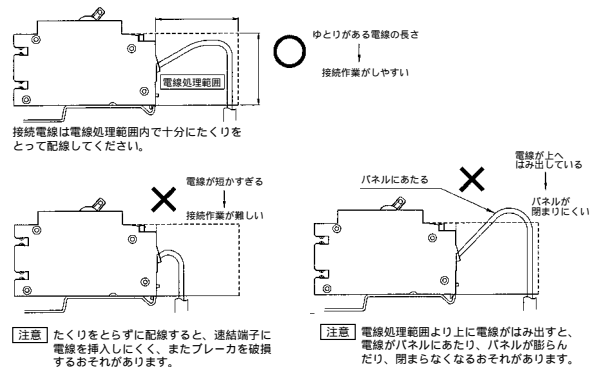
① ロックレバーを引き上げてください。

② ブレーカを取付板に密着させた状態で負荷側へスライドさせてください。



【注意】 スライドさせずにブレーカの負荷側を無理に持ち上げるとブレーカが破損します。

電線接続について

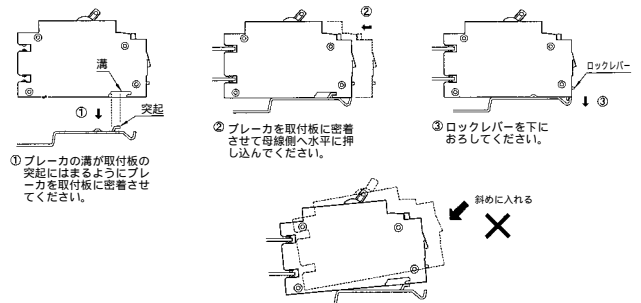


接続電線は電線処理範囲内で十分にたくりをとって配線してください。

【注意】 たくりをとらずに配線すると、接続端子に電線を挿入しにくく、またブレーカを破損するおそれがあります。

【注意】 電線処理範囲より上に電線がはみ出すと、電線がパネルにあたり、パネルが膨らんだり、閉まらなくなるおそれがあります。

分岐ブレーカの取付けかた

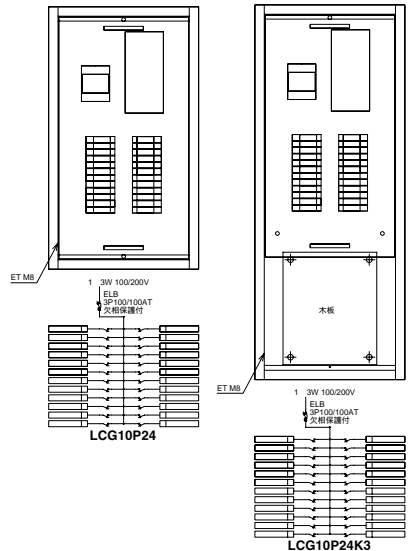


① ブレーカの溝が取付板の突起にはまるようにブレーカを取付板に密着させてください。

② ブレーカを取付板に密着させて母線側へ水平に押し込んでください。

③ ロックレバーを下におろしてください。

【注意】 ブレーカの溝に取付板の突起がはまっていない状態でブレーカを取り付けると、ブレーカが破損するおそれがあります。



カスタマーばん(送リスペース付電灯分電盤)

分岐：パールミニブレーカ

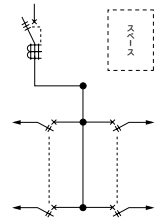
LCG-P LCB-P

保護等級 IP2XD

分岐：パールミニブレーカ(2P20A)
鉄板：表面処理鋼板
ボックス板厚：1.2mm
ハンドル：平面ハンドル
塗装色：標準色クリーム色(マンセル2.5Y9/1)
アースネジ：鉄製M8×12
屋内露出形



LCGタイプ



LCBタイプは主幹が配線用遮断器です。

単3

主幹：単3中性線欠相保護付

漏電遮断器・配線用遮断器

送リスペース付

主幹 (A)	スペース寸法 タテ×ヨコ×フカサ (mm)	分岐回路数 + 予備回路数	主幹：漏電遮断器		主幹：配線用遮断器		分岐内容		ボックス寸法(mm)			納期区分
			ご注文品番(型式)	標準価格 (円)	ご注文品番(型式)	標準価格 (円)	2P1E	2P2E	タテ	ヨコ	フカサ	
50 (60)	送リスペース 160×90×85	8+4	LCG05P084	46,300	LCB05P084	41,800	6	2				
		10+2	LCG05P102	50,100	LCB05P102	45,700	8	2	600	400	120	
		12+0	LCG05P12	54,100	LCB05P12	49,600	10	2				
		18+6	LCG05P186	65,300	LCB05P186	60,900	14	4				
		20+4	LCG05P204	69,300	LCB05P204	64,700	16	4	700	400	120	
		22+2	LCG05P222	73,100	LCB05P222	68,700	18	4				
		24+0	LCG05P24	77,100	LCB05P24	72,600	20	4				
		30+6	LCG05P306	88,200	LCB05P306	83,800	24	6				
		32+4	LCG05P324	92,200	LCB05P324	87,600	26	6	800	400	120	
		34+2	LCG05P342	95,400	LCB05P342	91,600	28	6				
36+0	LCG05P36	98,700	LCB05P36	94,400	30	6						
100 (75)	送リスペース 160×90×85	8+4	LCG10P084	67,100	LCB10P084	59,300	6	2				
		10+2	LCG10P102	70,900	LCB10P102	62,500	8	2	600	400	120	
		12+0	LCG10P12	74,900	LCB10P12	65,700	10	2				
		18+6	LCG10P186	86,000	LCB10P186	75,000	14	4				
		20+4	LCG10P204	89,900	LCB10P204	78,200	16	4	700	400	120	
		22+2	LCG10P222	93,800	LCB10P222	81,500	18	4				
		24+0	LCG10P24	97,800	LCB10P24	84,700	20	4				
		30+6	LCG10P306	109,000	LCB10P306	96,200	24	6				
		32+4	LCG10P324	112,800	LCB10P324	99,400	26	6	800	400	120	
		34+2	LCG10P342	116,800	LCB10P342	102,800	28	6				
		36+0	LCG10P36	120,700	LCB10P36	106,000	30	6				
		42+6	LCG10P426	132,500	LCB10P426	117,900	36	6				
		44+4	LCG10P444	135,900	LCB10P444	121,300	38	6				
		46+2	LCG10P462	139,100	LCB10P462	124,600	40	6	900	400	120	
		48+0	LCG10P48	142,400	LCB10P48	127,800	42	6				
		54+6	LCG10P546	154,400	LCB10P546	139,900	48	6				
56+4	LCG10P564	157,600	LCB10P564	143,100	50	6						
58+2	LCG10P582	160,900	LCB10P582	146,300	52	6	1000	400	120			
60+0	LCG10P60	164,100	LCB10P60	149,600	54	6						

上記以外の仕様につきましては、別途お問い合わせください。分岐のブレーカは100V配線です。

主幹組込漏電遮断器

仕様	型式	外形寸法(mm)
3P2E 50AF 50A	GBU-53-1KA, GBU-53-1KC	98×75×80
3P2E 60AF 60A	GBU-63-1KA, GBU-63-1KC	〃
3P2E 75AF 75A	GBU-73-1KA, GBU-73-1KC	〃
3P2E 100AF 100A	GBU-103-1KA, GBU-103-1KC	〃

主幹組込配線用遮断器

仕様	型式	外形寸法(mm)
3P2E 50AF 50A	BU-53-1KA, BU-53-1KC	98×75×80
3P2E 60AF 60A	BU-63-1KA, BU-63-1KC	〃
3P2E 100AF 75A, 100A	BU-103-1KA, BU-103-1KC	〃

漏電遮断器の感度電流(高速形)

~150A	30mA
175~400A	100/200/500mA

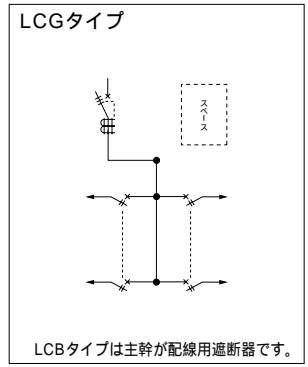
納期区分(日数)は、当日午前11時までにご注文いただいた場合の日数です。(詳細はP.449参照)

納期区分	納期
標準品A	当日出荷
標準品B	受注後4営業日
標準品	受注後10営業日
受注品	別途ご相談

LCG-P LCB-P

保護等級 IP2XD

分岐:パールミニブレーカ(2P20A)
鉄板:表面処理鋼板
ボックス板厚:1.2mm
ハンドル:平面ハンドル
塗装色:標準色クリーム色(マンセル2.5Y9/1)
アースネジ:鉄製M8×12
屋内露出形



単3

主幹:単3中性線欠相保護付
漏電遮断器・配線用遮断器 送りスペース付

主幹(A)	スペース寸法 タテ×ヨコ×フカサ (mm)	分岐回路数 + 予備回路数	主幹:漏電遮断器		主幹:配線用遮断器		分岐内容		ボックス寸法(mm)			納期区分
			ご注文品番(型式)	標準価格(円)	ご注文品番(型式)	標準価格(円)	2P1E	2P2E	タテ	ヨコ	フカサ	
150 (125)	送りスペース 160×90×85	18+6	LCG15P186	97,400	LCB15P186	82,900	14	4	800	400	120	
		20+4	LCG15P204	100,600	LCB15P204	86,200	16	4				
		22+2	LCG15P222	104,000	LCB15P222	89,400	18	4				
		24+0	LCG15P24	107,200	LCB15P24	92,600	20	4				
		30+6	LCG15P306	118,700	LCB15P306	104,000	24	6	900	400	120	
		32+4	LCG15P324	121,900	LCB15P324	107,200	26	6				
		34+2	LCG15P342	125,300	LCB15P342	110,600	28	6				
		36+0	LCG15P36	128,500	LCB15P36	113,800	30	6				
		42+6	LCG15P426	140,400	LCB15P426	126,000	36	6	1000	400	120	
		44+4	LCG15P444	143,800	LCB15P444	129,300	38	6				
		46+2	LCG15P462	147,100	LCB15P462	134,600	40	6				
		48+0	LCG15P48	150,300	LCB15P48	137,800	42	6				
60+0	LCG15P60	172,100	LCB15P60	157,500	54	6	1100	400	120			
200 (225)	送りスペース 200×100×125	18+6	LCG20P186	148,500	LCB20P186	120,700	14	4	900	500	160	
		20+4	LCG20P204	151,800	LCB20P204	124,000	16	4				
		22+2	LCG20P222	155,100	LCB20P222	127,400	18	4				
		24+0	LCG20P24	158,400	LCB20P24	130,600	20	4				
		30+6	LCG20P306	169,700	LCB20P306	141,900	24	6	1000	500	160	
		32+4	LCG20P324	172,900	LCB20P324	145,100	26	6				
		34+2	LCG20P342	176,300	LCB20P342	148,500	28	6				
		36+0	LCG20P36	179,600	LCB20P36	151,800	30	6				
		42+6	LCG20P426	191,600	LCB20P426	163,800	36	6	1100	500	160	
		44+4	LCG20P444	194,900	LCB20P444	167,100	38	6				
46+2	LCG20P462	198,100	LCB20P462	170,400	40	6						
48+0	LCG20P48	201,500	LCB20P48	173,800	42	6						
60+0	LCG20P60	224,000	LCB20P60	196,300	54	6	1200	500	160			
NEW 400	送りスペース 200×100×150	48+0	LCG40P48	283,800	LCB40P48	243,500	42	6	1500			
		60+0	LCG40P60	315,100	LCB40P60	274,700	54	6	1600	600	200	
		72+0	LCG40P72	348,100	LCB40P72	255,400	66	6	1700			

上記以外の仕様につきましては、別途お問い合わせください。分岐のブレーカは100V配線です。

主幹組込漏電遮断器

仕様	型式	外形寸法(mm)
3P2E 125AF 125A	GBU-123・1EA	152×90×80
3P2E 150AF 150A	GBU-153・1EA	〃
3P2E 225AF 200A,225A	GBU-223・1EA	165×105×82
3P2E 400AF 400A	GBU-403・1EA	257×140×132

主幹組込配線用遮断器

仕様	型式	外形寸法(mm)
3P2E 125AF 125A	BU-123・1EA	152×90×80
3P2E 150AF 150A	BU-153・1EA	〃
3P2E 225AF 200A,225A	BU-223・1EA	165×105×82
3P2E 400AF 400A	BU-403・1EA	257×140×132

漏電遮断器の感度電流(高速形)

~150A	30mA
175~400A	100/200/500mA

納期区分(日数)は、 当日午前11時までに ご注文いただいた場合 の日数です。 (詳細はP.449参照)	納期区分		納期
	標準品A	標準品B	標準品
受注品	●	別途ご相談	

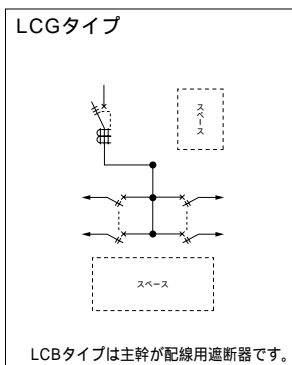
下部スペース付電灯分電盤

分岐：パールミニブレーカ

LCG-P-K3 LCB-P-K3

保護等級 IP2XD

分岐：パールミニブレーカ(2P20A)
鉄板：表面処理鋼板
ボックス板厚：1.2mm
ハンドル：平面ハンドル
塗装色：標準色クリーム色(マンセル2.5Y9/1)
アースネジ：鉄製M8×12
屋内露出形



単3

主幹：単3中性線欠相保護付
漏電遮断器・配線用遮断器

送りスペース付 下部スペース(300mm)付

主幹 (A)	スペース寸法 タテ×ヨコ×フカサ (mm)	分岐回路数 + 予備回路数	主幹：漏電遮断器		主幹：配線用遮断器		分岐内容		ボックス寸法(mm)			納期区分
			ご注文品番(型式)	標準価格(円)	ご注文品番(型式)	標準価格(円)	2PE	2P2E	タテ	ヨコ	フカサ	
50 (60)	送りスペース 160×90×85 下部スペース 300×230×85	8+4	LCG05P084K3	56,800	LCB05P084K3	51,800	6	2				
		10+2	LCG05P102K3	60,700	LCB05P102K3	55,600	8	2	900	400	120	
		12+0	LCG05P12K3	64,700	LCB05P12K3	59,600	10	2				
		18+6	LCG05P186K3	75,900	LCB05P186K3	70,600	14	4				
		20+4	LCG05P204K3	79,700	LCB05P204K3	74,600	16	4	1000	400	120	
		22+2	LCG05P222K3	83,800	LCB05P222K3	78,500	18	4				
		24+0	LCG05P24K3	87,600	LCB05P24K3	82,500	20	4				
		30+6	LCG05P306K3	98,800	LCB05P306K3	92,500	24	6				
		32+4	LCG05P324K3	101,600	LCB05P324K3	95,700	26	6	1100	400	120	
		34+2	LCG05P342K3	104,900	LCB05P342K3	99,000	28	6				
36+0	LCG05P36K3	108,100	LCB05P36K3	102,200	30	6						
100 (75)	送りスペース 160×90×85 下部スペース 300×230×85	8+4	LCG10P084K3	77,500	LCB10P084K3	64,400	6	2				
		10+2	LCG10P102K3	81,500	LCB10P102K3	68,200	8	2	900	400	120	
		12+0	LCG10P12K3	85,400	LCB10P12K3	72,200	10	2				
		18+6	LCG10P186K3	92,500	LCB10P186K3	86,000	14	4				
		20+4	LCG10P204K3	104,000	LCB10P204K3	89,300	16	4	1000	400	120	
		22+2	LCG10P222K3	107,100	LCB10P222K3	92,500	18	4				
		24+0	LCG10P24K3	110,300	LCB10P24K3	97,100	20	4				
		30+6	LCG10P306K3	118,100	LCB10P306K3	107,100	24	6				
		32+4	LCG10P324K3	121,300	LCB10P324K3	110,300	26	6	1100	400	120	
		34+2	LCG10P342K3	127,900	LCB10P342K3	113,500	28	6				
		36+0	LCG10P36K3	133,200	LCB10P36K3	116,800	30	6				
		42+6	LCG10P426K3	143,100	LCB10P426K3	128,700	36	6				○
		44+4	LCG10P444K3	146,300	LCB10P444K3	131,900	38	6				○
		46+2	LCG10P462K3	149,600	LCB10P462K3	135,100	40	6	1200	400	120	○
		48+0	LCG10P48K3	152,900	LCB10P48K3	138,400	42	6				○
		54+6	LCG10P546K3	164,700	LCB10P546K3	150,400	48	6				
56+4	LCG10P564K3	167,900	LCB10P564K3	153,700	50	6						
58+2	LCG10P582K3	171,300	LCB10P582K3	156,900	52	6	1300	400	120			
60+0	LCG10P60K3	174,600	LCB10P60K3	160,100	54	6						

上記以外の仕様につきましては、別途お問い合わせください。 分岐のブレーカは100V配線です。

主幹組込漏電遮断器

仕様	型式	外形寸法(mm)
3P2E 50AF 50A	GBU-53-1KA, GBU-53-1KC	98×75×80
3P2E 60AF 60A	GBU-63-1KA, GBU-63-1KC	〃
3P2E 75AF 75A	GBU-73-1KA, GBU-73-1KC	〃
3P2E 100AF 100A	GBU-103-1KA, GBU-103-1KC	〃

主幹組込配線用遮断器

仕様	型式	外形寸法(mm)
3P2E 50AF 50A	BU-53-1KA, BU-53-1KC	98×75×80
3P2E 60AF 60A	BU-63-1KA, BU-63-1KC	〃
3P2E 100AF 75A, 100A	BU-103-1KA, BU-103-1KC	〃

漏電遮断器の感度電流(高速形)

~150A	30mA
175~400A	100/200/500mA

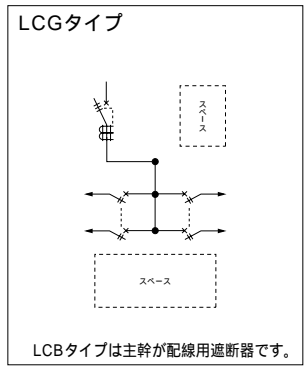
納期区分(日数)は、当日午前11時までにご注文いただいた場合の日数です。(詳細はP.449参照)

納期区分	納期
標準品A	当日出荷
標準品B	受注後4営業日
標準品	受注後10営業日
受注品	● 別途ご相談

LCG-P-K3 LCB-P-K3

保護等級 IP2XD

分岐:パールミニブレーカ(2P20A)
鉄板:表面処理鋼板
ボックス板厚:1.2mm
ハンドル:平面ハンドル
塗装色:標準色クリーム色(マンセル2.5Y9/1)
アースネジ:鉄製M8×12
屋内露出形



単3

主幹:単3中性線欠相保護付
漏電遮断器・配線用遮断器

送りスペース付

下部スペース(300mm)付

主幹(A)	スペース寸法 分岐×コネクタ (mm)	分岐回路数 + 予備回路数	主幹:漏電遮断器		主幹:配線用遮断器		分岐内容			納期区分		
			ご注文品番(型式)	標準価格(円)	ご注文品番(型式)	標準価格(円)	2P1E	2P2E	タテ		ヨコ	ワカサ
150 (125)	送りスペース 160×90×85 下部スペース 300×230×85	18+6	LCG15P186K3	108,200	LCB15P186K3	93,800	14	4	1100	400	120	
		20+4	LCG15P204K3	111,500	LCB15P204K3	97,100	16	4				
		22+2	LCG15P222K3	114,900	LCB15P222K3	100,400	18	4				
		24+0	LCG15P24K3	118,100	LCB15P24K3	103,700	20	4				
		30+6	LCG15P306K3	129,300	LCB15P306K3	114,900	24	6				
		32+4	LCG15P324K3	132,500	LCB15P324K3	118,100	26	6				
		34+2	LCG15P342K3	135,900	LCB15P342K3	121,300	28	6				
		36+0	LCG15P36K3	139,100	LCB15P36K3	124,600	30	6				
		42+6	LCG15P426K3	151,000	LCB15P426K3	136,500	36	6				
		44+4	LCG15P444K3	154,300	LCB15P444K3	139,700	38	6				
	46+2	LCG15P462K3	157,500	LCB15P462K3	142,900	40	6					
	48+0	LCG15P48K3	160,700	LCB15P48K3	146,300	42	6					
	送りスペース 160×90×125 下部スペース 300×230×125	54+6	LCG15P546K3	172,600	LCB15P546K3	158,200	48	6	1400	400	160	●
		56+4	LCG15P564K3	175,900	LCB15P564K3	161,500	50	6				
58+2		LCG15P582K3	179,100	LCB15P582K3	164,700	52	6					
60+0		LCG15P60K3	182,400	LCB15P60K3	167,900	54	6					
200 (225)	送りスペース 200×100×125 下部スペース 300×330×125	18+6	LCG20P186K3	160,300	LCB20P186K3	132,800	14	4	1200	500	160	
		20+4	LCG20P204K3	163,500	LCB20P204K3	136,000	16	4				
		22+2	LCG20P222K3	166,900	LCB20P222K3	139,300	18	4				
		24+0	LCG20P24K3	170,100	LCB20P24K3	145,900	20	4				
		30+6	LCG20P306K3	181,300	LCB20P306K3	153,800	24	6				
		32+4	LCG20P324K3	184,600	LCB20P324K3	157,100	26	6				
		34+2	LCG20P342K3	187,900	LCB20P342K3	160,300	28	6				
		36+0	LCG20P36K3	191,200	LCB20P36K3	163,500	30	6				
		42+6	LCG20P426K3	202,900	LCB20P426K3	175,400	36	6				
		44+4	LCG20P444K3	206,300	LCB20P444K3	178,700	38	6				
	46+2	LCG20P462K3	209,600	LCB20P462K3	181,900	40	6					
	48+0	LCG20P48K3	212,800	LCB20P48K3	185,300	42	6					
	送りスペース 200×100×125 下部スペース 300×330×125	54+6	LCG20P546K3	225,300	LCB20P546K3	197,800	48	6	1400	500	160	
		56+4	LCG20P564K3	228,500	LCB20P564K3	201,000	50	6				
58+2		LCG20P582K3	231,800	LCB20P582K3	204,300	52	6					
60+0		LCG20P60K3	235,100	LCB20P60K3	207,500	54	6					

上記以外の仕様につきましては、別途お問い合わせください。分岐のブレーカは100V配線です。

主幹組込漏電遮断器

仕様	型式	外形寸法(mm)
3P2E 125AF 125A	GBU-123・1EA	152×90×80
3P2E 150AF 150A	GBU-153・1EA	〃
3P2E 225AF 200A,225A	GBU-223・1EA	165×105×82

主幹組込配線用遮断器

仕様	型式	外形寸法(mm)
3P2E 125AF 125A	BU-123・1EA	152×90×80
3P2E 150AF 150A	BU-153・1EA	〃
3P2E 225AF 200A,225A	BU-223・1EA	165×105×82

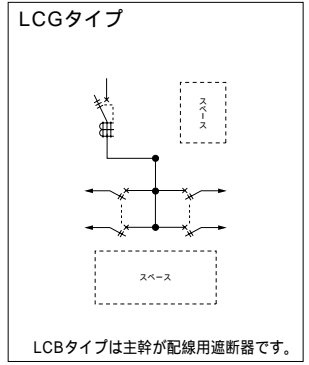
漏電遮断器の感度電流(高速形)

~150A	30mA
175~400A	100/200/500mA

LCG-P-K4 LCB-P-K4

保護等級 IP2XD

分岐:パールミニブレーカ(2P20A)
鉄板:表面処理鋼板
ボックス板厚:1.2mm
ハンドル:平面ハンドル
塗装色:標準色クリーム色(マンセル2.5Y9/1)
アースネジ:鉄製M8×12
屋内露出形



主幹:単3中性線欠相保護付
漏電遮断器・配線用遮断器

送りスペース付 下部スペース(400mm)付

主幹 (A)	スペース寸法 タテ×ヨコ×フカサ (mm)	分岐回路数 + 予備回路数	主幹:漏電遮断器		主幹:配線用遮断器		分岐内容		ボックス寸法(mm)			納期区分
			ご注文品番(型式)	標準価格(円)	ご注文品番(型式)	標準価格(円)	2P1E	2P2E	タテ	ヨコ	フカサ	
50 (60)	送りスペース 160×90×85 下部スペース 400×230×85	8+4	LCG05P084K4	61,300	LCB05P084K4	56,200	6	2				
		10+2	LCG05P102K4	65,100	LCB05P102K4	60,000	8	2	1000	400	120	
		12+0	LCG05P12K4	69,100	LCB05P12K4	64,000	10	2				
		18+6	LCG05P186K4	80,400	LCB05P186K4	75,300	14	4				
		20+4	LCG05P204K4	84,300	LCB05P204K4	79,100	16	4	1100	400	120	
		22+2	LCG05P222K4	88,200	LCB05P222K4	82,100	18	4				
		24+0	LCG05P24K4	92,200	LCB05P24K4	85,400	20	4				
		30+6	LCG05P306K4	102,200	LCB05P306K4	96,500	24	6				
		32+4	LCG05P324K4	105,400	LCB05P324K4	99,700	26	6	1200	400	120	
		34+2	LCG05P342K4	108,800	LCB05P342K4	102,900	28	6				
36+0	LCG05P36K4	112,100	LCB05P36K4	106,300	30	6						
100 (75)	送りスペース 160×90×85 下部スペース 400×230×85	8+4	LCG10P084K4	81,900	LCB10P084K4	68,800	6	2				
		10+2	LCG10P102K4	85,900	LCB10P102K4	72,800	8	2	1000	400	120	
		12+0	LCG10P12K4	89,900	LCB10P12K4	76,600	10	2				
		18+6	LCG10P186K4	104,400	LCB10P186K4	89,900	14	4				
		20+4	LCG10P204K4	107,600	LCB10P204K4	93,100	16	4	1100	400	120	
		22+2	LCG10P222K4	110,900	LCB10P222K4	96,500	18	4				
		24+0	LCG10P24K4	115,400	LCB10P24K4	99,700	20	4				
		30+6	LCG10P306K4	125,400	LCB10P306K4	110,900	24	6				
		32+4	LCG10P324K4	128,700	LCB10P324K4	114,100	26	6	1200	400	120	
		34+2	LCG10P342K4	131,900	LCB10P342K4	117,500	28	6				
		36+0	LCG10P36K4	137,100	LCB10P36K4	120,700	30	6				
		42+6	LCG10P426K4	147,100	LCB10P426K4	132,600	36	6				
		44+4	LCG10P444K4	150,300	LCB10P444K4	135,900	38	6				
		46+2	LCG10P462K4	153,500	LCB10P462K4	139,100	40	6	1300	400	120	
48+0	LCG10P48K4	156,800	LCB10P48K4	142,400	42	6						
送りスペース 160×90×125 下部スペース 400×230×125	54+6	LCG10P546K4	168,800	LCB10P546K4	154,300	48	6					
	56+4	LCG10P564K4	172,100	LCB10P564K4	157,500	50	6	1400	400	160		
	58+2	LCG10P582K4	175,300	LCB10P582K4	160,700	52	6					
60+0	LCG10P60K4	178,500	LCB10P60K4	164,000	54	6						

上記以外の仕様につきましては、別途お問い合わせください。分岐のブレーカは100V配線です。

主幹組込漏電遮断器

仕様	型式	外形寸法(mm)
3P2E 50AF 50A	GBU-53-1KA, GBU-53-1KC	98×75×80
3P2E 60AF 60A	GBU-63-1KA, GBU-63-1KC	〃
3P2E 75AF 75A	GBU-73-1KA, GBU-73-1KC	〃
3P2E 100AF 100A	GBU-103-1KA, GBU-103-1KC	〃

主幹組込配線用遮断器

仕様	型式	外形寸法(mm)
3P2E 50AF 50A	BU-53-1KA, BU-53-1KC	98×75×80
3P2E 60AF 60A	BU-63-1KA, BU-63-1KC	〃
3P2E 100AF 75A, 100A	BU-103-1KA, BU-103-1KC	〃

漏電遮断器の感度電流(高速形)

~150A	30mA
175~400A	100/200/500mA

納期区分(日数)は、当日午前11時までにご注文いただいた場合の日数です。(詳細はP.449参照)

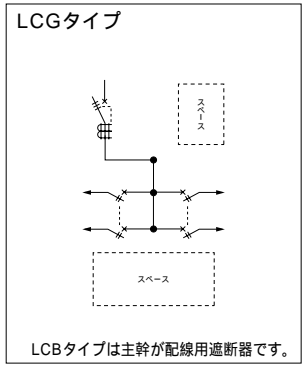
納期区分	納期
標準品A	当日出荷
標準品B	受注後4営業日
標準品	受注後10営業日
受注品	別途ご相談

下部スペース付電灯分電盤(分岐:パールミニブレーカ)

LCG-P-K4 LCB-P-K4

保護等級 IP2XD

分岐:パールミニブレーカ(2P20A)
鉄板:表面処理鋼板
ボックス板厚:1.2mm
ハンドル:平面ハンドル
塗装色:標準色クリーム色(マンセル2.5Y9/1)
アースネジ:鉄製M8×12
屋内露出形



単3

主幹:単3中性線欠相保護付

漏電遮断器・配線用遮断器

送りスペース付

下部スペース(400mm)付

主幹(A)	スペース寸法 タテ×ヨコ×フカサ (mm)	分岐回路数 + 予備回路数	主幹:漏電遮断器		主幹:配線用遮断器		分岐内容		ボックス寸法(mm)			納期区分				
			ご注文品番(型式)	標準価格(円)	ご注文品番(型式)	標準価格(円)	2P1E	2P2E	タテ	ヨコ	フカサ					
150 (125)	送りスペース 160×90×85 下部スペース 400×230×85	18+6	LCG15P186K4	112,200	LCB15P186K4	97,800	14	4	1200	400	120					
		20+4	LCG15P204K4	118,800	LCB15P204K4	101,000	16	4								
		22+2	LCG15P222K4	123,400	LCB15P222K4	104,400	18	4								
		24+0	LCG15P24K4	126,600	LCB15P24K4	107,600	20	4								
		30+6	LCG15P306K4	133,200	LCB15P306K4	118,800	24	6								
		32+4	LCG15P324K4	136,500	LCB15P324K4	122,100	26	6								
	送りスペース 160×90×125 下部スペース 400×230×125	34+2	LCG15P342K4	139,700	LCB15P342K4	125,400	28	6	1300	400	120					
		36+0	LCG15P36K4	142,900	LCB15P36K4	128,700	30	6								
		42+6	LCG15P426K4	154,900	LCB15P426K4	140,400	36	6								
		44+4	LCG15P444K4	158,100	LCB15P444K4	143,800	38	6								
		46+2	LCG15P462K4	161,300	LCB15P462K4	147,100	40	6								
		48+0	LCG15P48K4	164,600	LCB15P48K4	150,300	42	6								
		54+6	LCG15P546K4	176,600	LCB15P546K4	162,100	48	6					1500	400	160	●
		56+4	LCG15P564K4	179,900	LCB15P564K4	165,400	50	6								●
200 (225)	送りスペース 200×100×125 下部スペース 400×330×125	58+2	LCG15P582K4	183,100	LCB15P582K4	168,700	52	6	1300	500	160					
		60+0	LCG15P60K4	186,300	LCB15P60K4	171,900	54	6					●			
		18+6	LCG20P186K4	163,500	LCB20P186K4	136,000	14	4					1400	500	160	
		20+4	LCG20P204K4	166,800	LCB20P204K4	139,300	16	4								
		22+2	LCG20P222K4	170,100	LCB20P222K4	142,500	18	4								
		24+0	LCG20P24K4	173,400	LCB20P24K4	145,700	20	4								
	30+6	LCG20P306K4	184,600	LCB20P306K4	157,100	24	6									
	32+4	LCG20P324K4	187,800	LCB20P324K4	160,300	26	6									
	送りスペース 200×100×125 下部スペース 400×330×125	34+2	LCG20P342K4	191,200	LCB20P342K4	163,500	28	6	1500	500	160					
		36+0	LCG20P36K4	194,400	LCB20P36K4	166,800	30	6								
		42+6	LCG20P426K4	206,300	LCB20P426K4	178,700	36	6								
		44+4	LCG20P444K4	209,600	LCB20P444K4	181,900	38	6								
		46+2	LCG20P462K4	212,800	LCB20P462K4	185,100	40	6								
		48+0	LCG20P48K4	216,000	LCB20P48K4	188,500	42	6								
54+6		LCG20P546K4	228,500	LCB20P546K4	201,000	48	6	1600					500	160	●	
56+4		LCG20P564K4	231,800	LCB20P564K4	204,300	50	6								●	
送りスペース 200×100×125 下部スペース 400×330×125	58+2	LCG20P582K4	235,000	LCB20P582K4	207,500	52	6	1600	500	160	●					
	60+0	LCG20P60K4	238,400	LCB20P60K4	210,700	54	6				●					

上記以外の仕様につきましては、別途お問い合わせください。分岐のブレーカは100V配線です。

主幹組込漏電遮断器

仕様	型式	外形寸法(mm)
3P2E 125AF 125A	GBU-123・1EA	152×90×80
3P2E 150AF 150A	GBU-153・1EA	〃
3P2E 225AF 200A, 225A	GBU-223・1EA	165×105×82

主幹組込配線用遮断器

仕様	型式	外形寸法(mm)
3P2E 125AF 125A	BU-123・1EA	152×90×80
3P2E 150AF 150A	BU-153・1EA	〃
3P2E 225AF 200A, 225A	BU-223・1EA	165×105×82

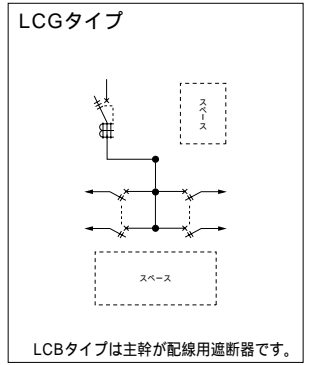
漏電遮断器の感度電流(高速形)

~ 150A	30mA
175 ~ 400A	100/200/500mA

LCG-P-K5 LCB-P-K5

保護等級 IP2XD

分岐:パールミニブレーカ(2P20A)
鉄板:表面処理鋼板
ボックス板厚:1.2mm
ハンドル:平面ハンドル
塗装色:標準色クリーム色(マンセル2.5Y9/1)
アースネジ:鉄製M8×12
屋内露出形



単3

主幹:単3中性線欠相保護付
漏電遮断器・配線用遮断器

送りスペース付 下部スペース(500mm)付

主幹(A)	スペース寸法 タテ×ヨコ×フカサ (mm)	分岐回路数 + 予備回路数	主幹:漏電遮断器		主幹:配線用遮断器		分岐内容		ボックス寸法(mm)			納期区分
			ご注文品番(型式)	標準価格(円)	ご注文品番(型式)	標準価格(円)	2PE	2PZE	タテ	ヨコ	フカサ	
50 (60)	送りスペース 160×90×85 下部スペース 500×230×85	8+4	LCG05P084K5	65,700	LCB05P084K5	60,700	6	2				
		10+2	LCG05P102K5	69,700	LCB05P102K5	64,700	8	2	1100	400	120	
		12+0	LCG05P12K5	73,700	LCB05P12K5	68,500	10	2				
		18+6	LCG05P186K5	84,900	LCB05P186K5	79,700	14	4				
		20+4	LCG05P204K5	88,700	LCB05P204K5	83,500	16	4	1200	400	120	
		22+2	LCG05P222K5	91,900	LCB05P222K5	86,000	18	4				
		24+0	LCG05P24K5	95,100	LCB05P24K5	89,300	20	4				
		30+6	LCG05P306K5	106,300	LCB05P306K5	100,400	24	6				
		32+4	LCG05P324K5	109,600	LCB05P324K5	103,700	26	6	1300	400	120	
		34+2	LCG05P342K5	112,800	LCB05P342K5	106,900	28	6				
36+0	LCG05P36K5	116,000	LCB05P36K5	110,100	30	6						
100 (75)	送りスペース 160×90×85 下部スペース 500×230×85	8+4	LCG10P084K5	86,500	LCB10P084K5	73,200	6	2				
		10+2	LCG10P102K5	90,400	LCB10P102K5	77,200	8	2	1100	400	120	
		12+0	LCG10P12K5	94,400	LCB10P12K5	81,000	10	2				
		18+6	LCG10P186K5	108,200	LCB10P186K5	93,800	14	4				
		20+4	LCG10P204K5	111,500	LCB10P204K5	97,100	16	4	1200	400	120	
		22+2	LCG10P222K5	114,900	LCB10P222K5	100,400	18	4				
		24+0	LCG10P24K5	118,100	LCB10P24K5	103,700	20	4				
		30+6	LCG10P306K5	129,300	LCB10P306K5	114,900	24	6				
		32+4	LCG10P324K5	132,500	LCB10P324K5	118,100	26	6	1300	400	120	
		34+2	LCG10P342K5	135,900	LCB10P342K5	121,300	28	6				
	36+0	LCG10P36K5	139,100	LCB10P36K5	124,600	30	6					
	送りスペース 160×90×125 下部スペース 500×230×125	42+6	LCG10P426K5	151,000	LCB10P426K5	136,500	36	6				●
		44+4	LCG10P444K5	154,300	LCB10P444K5	139,700	38	6	1400	400	160	●
		46+2	LCG10P462K5	157,500	LCB10P462K5	142,900	40	6				●
		48+0	LCG10P48K5	160,700	LCB10P48K5	146,300	42	6				●
		54+6	LCG10P546K5	172,600	LCB10P546K5	158,200	48	6				●
		56+4	LCG10P564K5	175,900	LCB10P564K5	161,500	50	6	1500	400	160	●
		58+2	LCG10P582K5	179,100	LCB10P582K5	164,700	52	6				●
60+0		LCG10P60K5	182,400	LCB10P60K5	167,900	54	6				●	

上記以外の仕様につきましては、別途お問合わせください。 分岐のブレーカは100V配線です。

主幹組込漏電遮断器

仕様	型式	外形寸法(mm)
3P2E 50AF 50A	GBU-53-1KA, GBU-53-1KC	98×75×80
3P2E 60AF 60A	GBU-63-1KA, GBU-63-1KC	〃
3P2E 75AF 75A	GBU-73-1KA, GBU-73-1KC	〃
3P2E 100AF 100A	GBU-103-1KA, GBU-103-1KC	〃

主幹組込配線用遮断器

仕様	型式	外形寸法(mm)
3P2E 50AF 50A	BU-53-1KA, BU-53-1KC	98×75×80
3P2E 60AF 60A	BU-63-1KA, BU-63-1KC	〃
3P2E 100AF 75A, 100A	BU-103-1KA, BU-103-1KC	〃

漏電遮断器の感度電流(高速形)

~150A	30mA
175~400A	100/200/500mA

納期区分(日数)は、当日午前11時までにご注文いただいた場合の日数です。(詳細はP.449参照)

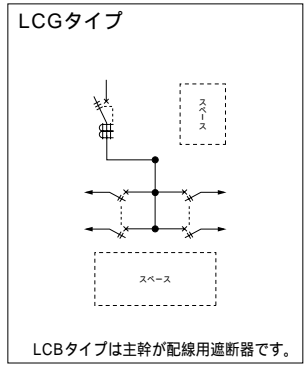
標準品A	納期区分	
	標準品B	納期
標準品	●	当日出荷
標準品	●	受注後4営業日
標準品	●	受注後10営業日
受注品	●	別途ご相談

下部スペース付電灯分電盤(分岐:パールミニブレーカ)

LCG-P-K5 LCB-P-K5

保護等級 IP2XD

分岐:パールミニブレーカ(2P20A)
鉄板:表面処理鋼板
ボックス板厚:1.2mm
ハンドル:平面ハンドル
塗装色:標準色クリーム色(マンセル2.5Y9/1)
アースネジ:鉄製M8×12
屋内露出形



単3

主幹:単3中性線欠相保護付

漏電遮断器・配線用遮断器

送りスペース付

下部スペース(500mm)付

主幹(A)	スペース寸法 タテ×ヨコ×フカサ (mm)	分岐回路数 + 予備回路数	主幹:漏電遮断器		主幹:配線用遮断器		分岐内容		納期区分			
			ご注文品番(型式)	標準価格(円)	ご注文品番(型式)	標準価格(円)	2P1E	2P2E	タテ	ヨコ	フカサ	納期区分
150 (125)	送りスペース 160×90×85 下部スペース 500×230×85	18+6	LCG15P186K5	116,200	LCB15P186K5	101,800	14	4				
		20+4	LCG15P204K5	119,400	LCB15P204K5	105,000	16	4	1300	400	120	
		22+2	LCG15P222K5	122,800	LCB15P222K5	108,200	18	4				
		24+0	LCG15P24K5	126,000	LCB15P24K5	111,500	20	4				
	送りスペース 160×90×125 下部スペース 500×230×125	30+6	LCG15P306K5	137,100	LCB15P306K5	122,800	24	6				
		32+4	LCG15P324K5	140,400	LCB15P324K5	126,000	26	6	1400	400	160	
		34+2	LCG15P342K5	143,800	LCB15P342K5	129,300	28	6				
		36+0	LCG15P36K5	147,100	LCB15P36K5	132,500	30	6				
		42+6	LCG15P426K5	158,800	LCB15P426K5	144,400	36	6				●
		44+4	LCG15P444K5	162,100	LCB15P444K5	147,600	38	6	1500	400	160	●
		46+2	LCG15P462K5	165,400	LCB15P462K5	150,900	40	6				●
		48+0	LCG15P48K5	168,700	LCB15P48K5	154,100	42	6				●
		54+6	LCG15P546K5	180,400	LCB15P546K5	166,200	48	6				●
		56+4	LCG15P564K5	183,800	LCB15P564K5	169,400	50	6	1600	400	160	●
58+2	LCG15P582K5	187,100	LCB15P582K5	172,600	52	6				●		
60+0	LCG15P60K5	190,300	LCB15P60K5	175,900	54	6				●		
200 (225)	送りスペース 200×100×125 下部スペース 500×330×125	18+6	LCG20P186K5	167,500	LCB20P186K5	139,900	14	4				
		20+4	LCG20P204K5	170,700	LCB20P204K5	143,100	16	4	1400	500	160	
		22+2	LCG20P222K5	174,000	LCB20P222K5	146,500	18	4				
		24+0	LCG20P24K5	177,200	LCB20P24K5	149,700	20	4				
	送りスペース 200×100×125 下部スペース 500×330×125	30+6	LCG20P306K5	188,500	LCB20P306K5	160,900	24	6				
		32+4	LCG20P324K5	191,800	LCB20P324K5	164,100	26	6	1500	500	160	
		34+2	LCG20P342K5	195,000	LCB20P342K5	167,500	28	6				
		36+0	LCG20P36K5	198,200	LCB20P36K5	170,700	30	6				
		42+6	LCG20P426K5	210,100	LCB20P426K5	182,600	36	6				●
		44+4	LCG20P444K5	213,400	LCB20P444K5	185,900	38	6	1600	500	160	●
		46+2	LCG20P462K5	216,600	LCB20P462K5	189,100	40	6				●
		48+0	LCG20P48K5	220,000	LCB20P48K5	192,400	42	6				●
		54+6	LCG20P546K5	232,500	LCB20P546K5	204,900	48	6				●
		56+4	LCG20P564K5	235,700	LCB20P564K5	208,100	50	6	1700	500	160	●
58+2	LCG20P582K5	239,000	LCB20P582K5	211,300	52	6				●		
60+0	LCG20P60K5	242,200	LCB20P60K5	214,700	54	6				●		

上記以外の仕様につきましては、別途お問い合わせください。分岐のブレーカは100V配線です。

主幹組込漏電遮断器

仕様	型式	外形寸法(mm)
3P2E 125AF 125A	GBU-123・1EA	152×90×80
3P2E 150AF 150A	GBU-153・1EA	〃
3P2E 225AF 200A, 225A	GBU-223・1EA	165×105×82

主幹組込配線用遮断器

仕様	型式	外形寸法(mm)
3P2E 125AF 125A	BU-123・1EA	152×90×80
3P2E 150AF 150A	BU-153・1EA	〃
3P2E 225AF 200A, 225A	BU-223・1EA	165×105×82

漏電遮断器の感度電流(高速形)

~ 150A	30mA
175 ~ 400A	100/200/500mA

非常回路付電灯分電盤

分岐：パールミニブレーカ

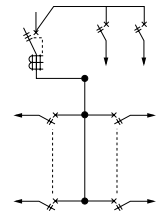
LCG-P-F2 LCB-P-F2

保護等級 IP2XD

分岐：パールミニブレーカ(2P20A)
鉄板：表面処理鋼板
ボックス板厚：1.2mm
ハンドル：平面ハンドル
塗装色：標準色クリーム色(マンセル2.5Y9/1)
アースネジ：鉄製M8×12
非常回路：安全ブレーカ(2P1E)×2
屋内露出形



LCGタイプ



LCBタイプは主幹が配線用遮断器です。

単3

主幹：単3中性線欠相保護付
漏電遮断器・配線用遮断器

非常回路(2回路)付

主幹 (A)	非常回路	分岐回路数 + 予備回路数	主幹：漏電遮断器		主幹：配線用遮断器		分岐内容			納期区分	
			ご注文品番(型式)	標準価格(円)	ご注文品番(型式)	標準価格(円)	2P1E	2P2E	タテ		ヨコ
50 (60)	安全ブレーカ 2P1E 20A×2	12+0	LCG05P12F2	59,700	LCB05P12F2	53,900	10	2	600	400	120
		24+0	LCG05P24F2	80,200	LCB05P24F2	56,600	20	4	700	400	120
		36+0	LCG05P36F2	100,900	LCB05P36F2	96,600	30	6	800	400	120
100 (75)	安全ブレーカ 2P1E 20A×2	12+0	LCG10P12F2	80,700	LCB10P12F2	66,500	10	2	600	400	120
		24+0	LCG10P24F2	101,700	LCB10P24F2	87,200	20	4	700	400	120
		36+0	LCG10P36F2	122,500	LCB10P36F2	108,200	30	6	800	400	120
		48+0	LCG10P48F2	144,100	LCB10P48F2	129,700	42	6	900	400	120
150 (125)	安全ブレーカ 2P1E 20A×2	60+0	LCG10P60F2	165,500	LCB10P60F2	151,200	54	6	1000	400	120
		24+0	LCG15P24F2	109,400	LCB15P24F2	95,000	20	4	800	400	120
		36+0	LCG15P36F2	130,400	LCB15P36F2	115,900	30	6	900	400	120
		48+0	LCG15P48F2	151,900	LCB15P48F2	137,500	42	6	1000	400	120
200	安全ブレーカ 2P1E 20A×2	60+0	LCG15P60F2	173,400	LCB15P60F2	159,000	54	6	1100	400	120
		24+0	LCG20P24F2	159,800	LCB20P24F2	134,400	20	4	900	500	160
		36+0	LCG20P36F2	180,800	LCB20P36F2	155,200	30	6	1000	500	160
		48+0	LCG20P48F2	202,300	LCB20P48F2	176,900	40	8	1100	500	160
		60+0	LCG20P60F2	224,500	LCB20P60F2	199,100	54	6	1200	500	160

上記以外の仕様につきましては、別途お問い合わせください。

分岐のブレーカは100V配線です。

主幹組込漏電遮断器

仕様	型式	外形寸法(mm)
3P2E 50AF 50A	GBU-53-1KA, GBU-53-1KC	98×75×80
3P2E 60AF 60A	GBU-63-1KA, GBU-63-1KC	〃
3P2E 75AF 75A	GBU-73-1KA, GBU-73-1KC	〃
3P2E 100AF 100A	GBU-103-1KA, GBU-103-1KC	〃
3P2E 125AF 125A	GBU-123-1EA	152×90×80
3P2E 150AF 150A	GBU-153-1EA	〃
3P2E 225AF 200A	GBU-223-1EA	165×105×82

主幹組込配線用遮断器

仕様	型式	外形寸法(mm)
3P2E 50AF 50A	BU-53-1KA, BU-53-1KC	98×75×80
3P2E 60AF 60A	BU-63-1KA, BU-63-1KC	〃
3P2E 100AF 75A, 100A	BU-103-1KA, BU-103-1KC	〃
3P2E 125AF 125A	BU-123-1EA	152×90×80
3P2E 150AF 150A	BU-153-1EA	〃
3P2E 225AF 200A	BU-223-1EA	165×105×82

漏電遮断器の感度電流(高速形)

~ 150A	30mA
175 ~ 400A	100/200/500mA

納期区分(日数)は、当日午前11時までにご注文いただいた場合の日数です。(詳細はP.449参照)

納期区分	納期
標準品A	当日出荷
標準品B	受注後4営業日
準標準品	受注後10営業日
受注品	別途ご相談

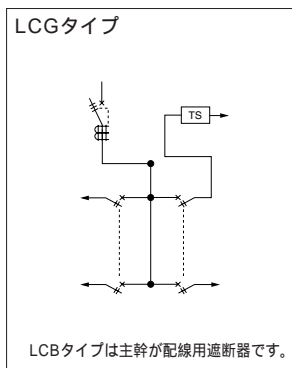
タイムスイッチ付電灯分電盤

分岐：パールミニブレーカ

LCG-P-TS LCB-P-TS

保護等級 IP2XD

分岐：パールミニブレーカ(2P20A)
鉄板：表面処理鋼板
ボックス板厚：1.2mm
ハンドル：平面ハンドル
塗装色：標準色クリーム色(マンセル2.5Y9/1)
アースネジ：鉄製M8×12
屋内露出形



単3

主幹：単3中性線欠相保護付
漏電遮断器・配線用遮断器

タイムスイッチ付

主幹(A)	タイムスイッチ	分岐回路数 + 予備回路数	主幹：漏電遮断器		主幹：配線用遮断器		分岐内容					納期区分
			ご注文品番(型式)	標準価格(円)	ご注文品番(型式)	標準価格(円)	2P1E	2P2E	7F	3コ	7カ	
50 (60)	タイムスイッチ	12+0	LCG05P12TS	79,600	LCB05P12TS	73,900	10	2	600	400	120	
		24+0	LCG05P24TS	99,900	LCB05P24TS	96,100	20	4	700	400	120	
		36+0	LCG05P36TS	120,500	LCB05P36TS	116,300	30	6	800	400	120	
100 (75)	タイムスイッチ	12+0	LCG10P12TS	100,300	LCB10P12TS	88,100	10	2	600	400	120	
		24+0	LCG10P24TS	121,300	LCB10P24TS	106,800	20	4	700	400	120	
		36+0	LCG10P36TS	142,100	LCB10P36TS	127,800	30	6	800	400	120	
		48+0	LCG10P48TS	163,700	LCB10P48TS	149,300	42	6	900	400	120	
		60+0	LCG10P60TS	185,100	LCB10P60TS	170,900	54	6	1000	400	120	
150 (125)	タイムスイッチ	24+0	LCG15P24TS	129,000	LCB15P24TS	114,700	20	4	800	400	120	
		36+0	LCG15P36TS	150,000	LCB15P36TS	135,600	30	6	900	400	120	
		48+0	LCG15P48TS	171,500	LCB15P48TS	157,200	42	6	1000	400	120	
		60+0	LCG15P60TS	193,000	LCB15P60TS	178,700	54	6	1100	400	120	
200	タイムスイッチ	24+0	LCG20P24TS	182,200	LCB20P24TS	155,000	20	4	900	500	160	
		36+0	LCG20P36TS	203,200	LCB20P36TS	175,800	30	6	1000	500	160	
		48+0	LCG20P48TS	224,700	LCB20P48TS	197,500	40	8	1100	500	160	
		60+0	LCG20P60TS	246,900	LCB20P60TS	219,600	54	6	1200	500	160	

上記以外の仕様につきましては、別途お問い合わせください。

分岐のブレーカは100V配線です。

タイムスイッチ仕様(24時間式)

停電補償付、AC100-200V共用

主幹組込漏電遮断器

仕様	型式	外形寸法(mm)
3P2E 50AF 50A	GBU-53-1KA, GBU-53-1KC	98×75×80
3P2E 60AF 60A	GBU-63-1KA, GBU-63-1KC	〃
3P2E 75AF 75A	GBU-73-1KA, GBU-73-1KC	〃
3P2E 100AF 100A	GBU-103-1KA, GBU-103-1KC	〃
3P2E 125AF 125A	GBU-123-1EA	152×90×80
3P2E 150AF 150A	GBU-153-1EA	〃
3P2E 225AF 200A	GBU-223-1EA	165×105×82

漏電遮断器の感度電流(高速形)

~ 150A	30mA
175 ~ 400A	100/200/500mA

主幹組込配線用遮断器

仕様	型式	外形寸法(mm)
3P2E 50AF 50A	BU-53-1KA, BU-53-1KC	98×75×80
3P2E 60AF 60A	BU-63-1KA, BU-63-1KC	〃
3P2E 100AF 75A, 100A	BU-103-1KA, BU-103-1KC	〃
3P2E 125AF 125A	BU-123-1EA	152×90×80
3P2E 150AF 150A	BU-153-1EA	〃
3P2E 225AF 200A	BU-223-1EA	165×105×82

納期区分(日数)は、当日午前11時までにご注文いただいた場合の日数です。(詳細はP.449参照)

納期区分	納期
標準品A	当日出荷
標準品B	受注後4営業日
準標準品	受注後10営業日
受注品	● 別途ご相談

自動点滅回路付電灯分電盤

分岐：パールミニブレーカ

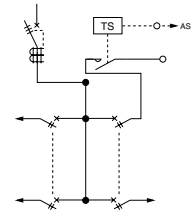
LCG-P-TM LCB-P-TM

保護等級 IP2XD

分岐：パールミニブレーカ(2P20A)
鉄板：表面処理鋼板
ボックス板厚：1.2mm
ハンドル：平面ハンドル
塗装色：標準色クリーム色(マンセル2.5Y9/1)
アースネジ：鉄製M8×12
タイムスイッチ×1 / 電磁接触器×1付
EEスイッチ接続端子 / 自動、手動切換
スイッチ付
屋内露出形



LCGタイプ



LCBタイプは主幹が配線用遮断器です。

単3

主幹：単3中性線欠相保護付
漏電遮断器・配線用遮断器

自動点滅回路付

主幹 (A)	自動点滅回路	分岐回路数 + 予備回路数	主幹：漏電遮断器		主幹：配線用遮断器		分岐内容			納期区分	
			ご注文品番(型式)	標準価格(円)	ご注文品番(型式)	標準価格(円)	2P1E	2P2E	タテ		ヨコ
50 (60)	タイムスイッチ 電磁接触器	12+0	LCG05P12TM	92,900	LCB05P12TM	88,400	10	2	600	400	120
		24+0	LCG05P24TM	113,100	LCB05P24TM	109,300	20	4	700	400	120
		36+0	LCG05P36TM	133,700	LCB05P36TM	129,500	30	6	800	400	120
100 (75)	タイムスイッチ 電磁接触器	12+0	LCG10P12TM	115,300	LCB10P12TM	102,500	10	2	600	400	120
		24+0	LCG10P24TM	135,800	LCB10P24TM	121,400	20	4	700	400	120
		36+0	LCG10P36TM	156,700	LCB10P36TM	142,400	30	6	800	400	120
		48+0	LCG10P48TM	178,200	LCB10P48TM	163,900	42	6	900	400	120
		60+0	LCG10P60TM	199,700	LCB10P60TM	185,400	54	6	1000	400	120
150 (125)	タイムスイッチ 電磁接触器	24+0	LCG15P24TM	143,600	LCB15P24TM	129,200	20	4	800	400	120
		36+0	LCG15P36TM	164,600	LCB15P36TM	150,100	30	6	900	400	120
		48+0	LCG15P48TM	186,100	LCB15P48TM	171,700	42	6	1000	400	120
		60+0	LCG15P60TM	207,600	LCB15P60TM	193,200	54	6	1100	400	120
200	タイムスイッチ 電磁接触器	24+0	LCG20P24TM	194,600	LCB20P24TM	167,500	20	4	900	500	160
		36+0	LCG20P36TM	215,600	LCB20P36TM	188,300	30	6	1000	500	160
		48+0	LCG20P48TM	237,100	LCB20P48TM	210,000	40	8	1100	500	160
		60+0	LCG20P60TM	258,900	LCB20P60TM	235,100	54	6	1200	500	160

上記以外の仕様につきましては、別途お問い合わせください。

分岐のブレーカは100V配線です。

タイムスイッチ仕様(24時間式)

停電補償付、AC100~200V共用

電磁接触器仕様

定格通電電流20A

(AC3級200~220V12A)

主幹組込漏電遮断器

仕様	型式	外形寸法(mm)
3P2E 50AF 50A	GBU-53-1KA, GBU-53-1KC	98×75×80
3P2E 60AF 60A	GBU-63-1KA, GBU-63-1KC	〃
3P2E 75AF 75A	GBU-73-1KA, GBU-73-1KC	〃
3P2E 100AF 100A	GBU-103-1KA, GBU-103-1KC	〃
3P2E 125AF 125A	GBU-123-1EA	152×90×80
3P2E 150AF 150A	GBU-153-1EA	〃
3P2E 225AF 200A	GBU-223-1EA	165×105×82

主幹組込配線用遮断器

仕様	型式	外形寸法(mm)
3P2E 50AF 50A	BU-53-1KA, BU-53-1KC	98×75×80
3P2E 60AF 60A	BU-63-1KA, BU-63-1KC	〃
3P2E 100AF 75A,100A	BU-103-1KA, BU-103-1KC	〃
3P2E 125AF 125A	BU-123-1EA	152×90×80
3P2E 150AF 150A	BU-153-1EA	〃
3P2E 225AF 200A	BU-223-1EA	165×105×82

漏電遮断器の感度電流(高速形)

~ 150A	30mA
175 ~ 400A	100/200/500mA

納期区分(日数)は、当日午前11時までにご注文いただいた場合の日数です。(詳細はP.449参照)

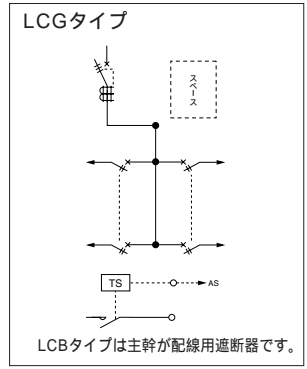
納期区分		納期
標準品A		当日出荷
標準品B		受注後4営業日
準標準品		受注後10営業日
受注品	●	別途ご相談

自動点滅回路付電灯分電盤(分岐:パールミニブレーカ)

LCG-P-TM1
LCB-P-TM1

保護等級 IP2XD

分岐:パールミニブレーカ(2P20A)
鉄板:表面処理鋼板
ボックス板厚:1.2mm
ハンドル:平面ハンドル
塗装色:標準色クリーム色(マンセル2.5Y9/1)
アースネジ:鉄製M8×12
タイムスイッチ×1/電磁接触器×1付
EEスイッチ接続端子/自動、手動切換
スイッチ付
屋内露出形



単3 主幹:単3中性線欠相保護付 漏電遮断器・配線用遮断器 送りスペース付 自動点滅回路付

主幹 (A)	スペース寸法 タテ×ヨコ×フカガ (mm)	分岐回路数 + 予備回路数	主幹:漏電遮断器		主幹:配線用遮断器		分岐内容			納期区分		
			ご注文品番(型式)	標準価格 (円)	ご注文品番(型式)	標準価格 (円)	2P1E	2P2E	タテ		ヨコ	フカガ
50 (60)	送りスペース 160×90×85	12+0	LCG05P12TM1	108,400	LCB05P12TM1	102,500	10	2	900	400	120	
		24+0	LCG05P24TM1	128,400	LCB05P24TM1	124,700	20	4	1000	400	120	
		36+0	LCG05P36TM1	149,100	LCB05P36TM1	144,800	30	6	1100	400	120	
100 (75)	送りスペース 160×90×85	12+0	LCG10P12TM1	130,700	LCB10P12TM1	116,500	10	2	900	400	120	
		24+0	LCG10P24TM1	151,400	LCB10P24TM1	136,900	20	4	1000	400	120	
		36+0	LCG10P36TM1	172,200	LCB10P36TM1	157,900	30	6	1100	400	120	
		48+0	LCG10P48TM1	193,800	LCB10P48TM1	179,400	42	6	1200	400	120	
		60+0	LCG10P60TM1	215,200	LCB10P60TM1	200,900	54	6	1300	400	120	
150 (125)	送りスペース 160×90×85	24+0	LCG15P24TM1	159,100	LCB15P24TM1	144,800	20	4	1100	400	120	
		36+0	LCG15P36TM1	180,100	LCB15P36TM1	165,700	30	6	1200	400	120	
		48+0	LCG15P48TM1	201,600	LCB15P48TM1	187,300	42	6	1300	400	120	
	送りスペース 160×90×125	60+0	LCG15P60TM1	223,100	LCB15P60TM1	208,800	54	6	1400	400	160	
200	送りスペース 200×100×125	24+0	LCG20P24TM1	210,300	LCB20P24TM1	182,800	20	4	1200	500	160	
		36+0	LCG20P36TM1	231,300	LCB20P36TM1	203,700	30	6	1300	500	160	
		48+0	LCG20P48TM1	252,800	LCB20P48TM1	225,300	40	8	1400	500	160	
		60+0	LCG20P60TM1	274,500	LCB20P60TM1	247,400	54	6	1500	500	160	

上記以外の仕様につきましては、別途お問い合わせください。

分岐のブレーカは100V配線です。

タイムスイッチ仕様(24時間式)

停電補償付、AC100-200V共用

電磁接触器仕様

定格通電電流20A

(AC3級200~220V12A)

主幹組込漏電遮断器

仕様	型式	外形寸法(mm)
3P2E 50AF 50A	GBU-53-1KA, GBU-53-1KC	98×75×80
3P2E 60AF 60A	GBU-63-1KA, GBU-63-1KC	〃
3P2E 75AF 75A	GBU-73-1KA, GBU-73-1KC	〃
3P2E 100AF 100A	GBU-103-1KA, GBU-103-1KC	〃
3P2E 125AF 125A	GBU-123-1EA	152×90×80
3P2E 150AF 150A	GBU-153-1EA	〃
3P2E 225AF 200A	GBU-223-1EA	165×105×82

主幹組込配線用遮断器

仕様	型式	外形寸法(mm)
3P2E 50AF 50A	BU-53-1KA, BU-53-1KC	98×75×80
3P2E 60AF 60A	BU-63-1KA, BU-63-1KC	〃
3P2E 100AF 75A, 100A	BU-103-1KA, BU-103-1KC	〃
3P2E 125AF 125A	BU-123-1EA	152×90×80
3P2E 150AF 150A	BU-153-1EA	〃
3P2E 225AF 200A	BU-223-1EA	165×105×82

漏電遮断器の感度電流(高速形)

~150A	30mA
175~400A	100/200/500mA

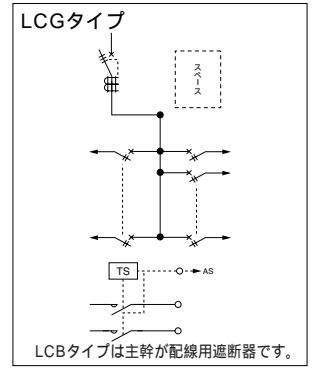
納期区分(日数)は、
当日午前11時までに
ご注文いただいた場
合の日数です。
(詳細はP.449参照)

納期区分	納期
標準品A	当日出荷
標準品B	受注後4営業日
準標準品	受注後10営業日
受注品	別途ご相談

LCG-P-TM2 LCB-P-TM2

保護等級 IP2XD

分岐:パールミニブレーカ(2P20A)
鉄板:表面処理鋼板
ボックス板厚:1.2mm
ハンドル:平面ハンドル
塗装色:標準色クリーム色(マンセル2.5Y9/1)
アースネジ:鉄製M8×12
タイムスイッチ×1/電磁接触器×2付
EEスイッチ接続端子/自動、手動切換
スイッチ付
屋内露出形



単3

主幹:単3中性線欠相保護付
漏電遮断器・配線用遮断器

送りスペース付 自動点滅回路(2回路)付

主幹(A)	スペース寸法 タテ×ヨコ×フカサ (mm)	分岐回路数 + 予備回路数	主幹:漏電遮断器		主幹:配線用遮断器		分岐内容			納期区分		
			ご注文品番(型式)	標準価格(円)	ご注文品番(型式)	標準価格(円)	2P1E	2P2E	タテ		ヨコ	フカサ
50 (60)	送りスペース 160×90×85	12+0	LCG05P12TM2	112,200	LCB05P12TM2	106,300	10	2	900	400	120	
		24+0	LCG05P24TM2	132,300	LCB05P24TM2	128,500	20	4	1000	400	120	
		36+0	LCG05P36TM2	152,900	LCB05P36TM2	148,700	30	6	1100	400	120	
100 (75)	送りスペース 160×90×85	12+0	LCG10P12TM2	134,600	LCB10P12TM2	120,400	10	2	900	400	120	
		24+0	LCG10P24TM2	155,300	LCB10P24TM2	140,800	20	4	1000	400	120	
		36+0	LCG10P36TM2	176,100	LCB10P36TM2	161,800	30	6	1100	400	120	
		48+0	LCG10P48TM2	197,700	LCB10P48TM2	183,300	42	6	1200	400	120	
		60+0	LCG10P60TM2	219,100	LCB10P60TM2	204,900	54	6	1300	400	120	
150 (125)	送りスペース 160×90×85	24+0	LCG15P24TM2	163,000	LCB15P24TM2	148,700	20	4	1100	400	120	
		36+0	LCG15P36TM2	184,000	LCB15P36TM2	169,600	30	6	1200	400	120	
		48+0	LCG15P48TM2	205,500	LCB15P48TM2	191,200	42	6	1300	400	120	
	送りスペース 160×90×125	60+0	LCG15P60TM2	227,000	LCB15P60TM2	212,700	54	6	1400	400	160	
200	送りスペース 200×100×125	24+0	LCG20P24TM2	214,100	LCB20P24TM2	186,900	20	4	1200	500	160	
		36+0	LCG20P36TM2	235,100	LCB20P36TM2	207,700	30	6	1300	500	160	
		48+0	LCG20P48TM2	256,600	LCB20P48TM2	229,200	40	8	1400	500	160	
		60+0	LCG20P60TM2	278,500	LCB20P60TM2	251,200	54	6	1500	500	160	

上記以外の仕様につきましては、別途お問い合わせください。

分岐のブレーカは100V配線です。

タイムスイッチ仕様(24時間式)

停電補償付、AC100-200V共用

電磁接触器仕様

定格通電電流20A

(AC3級200-220V12A)

主幹組込漏電遮断器

仕様	型式	外形寸法(mm)
3P2E 50AF 50A	GBU-53-1KA, GBU-53-1KC	98×75×80
3P2E 60AF 60A	GBU-63-1KA, GBU-63-1KC	〃
3P2E 75AF 75A	GBU-73-1KA, GBU-73-1KC	〃
3P2E 100AF 100A	GBU-103-1KA, GBU-103-1KC	〃
3P2E 125AF 125A	GBU-123-1EA	152×90×80
3P2E 150AF 150A	GBU-153-1EA	〃
3P2E 225AF 200A	GBU-223-1EA	165×105×82

主幹組込配線用遮断器

仕様	型式	外形寸法(mm)
3P2E 50AF 50A	BU-53-1KA, BU-53-1KC	98×75×80
3P2E 60AF 60A	BU-63-1KA, BU-63-1KC	〃
3P2E 100AF 75A,100A	BU-103-1KA, BU-103-1KC	〃
3P2E 125AF 125A	BU-123-1EA	152×90×80
3P2E 150AF 150A	BU-153-1EA	〃
3P2E 225AF 200A	BU-223-1EA	165×105×82

漏電遮断器の感度電流(高速形)

~150A	30mA
175~400A	100/200/500mA

納期区分(日数)は、当日午前11時までにご注文いただいた場合の日数です。(詳細はP.449参照)

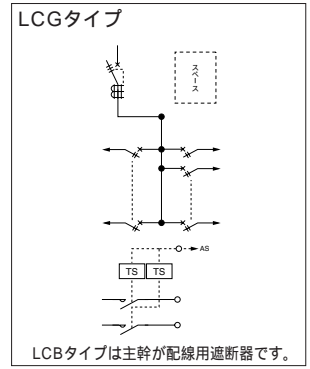
納期区分	納期
標準品A	当日出荷
標準品B	受注後4営業日
準標準品	受注後10営業日
受注品	別途ご相談

自動点滅回路付電灯分電盤(分岐:パールミニブレーカ)

LCG-P-TM22
LCB-P-TM22

保護等級 IP2XD

分岐:パールミニブレーカ(2P20A)
鉄板:表面処理鋼板
ボックス板厚:1.2mm
ハンドル:平面ハンドル
塗装色:標準色クリーム色(マンセル2.5Y9/1)
アースネジ:鉄製M8×12
タイムスイッチ×2 / 電磁接触器×2付
EEスイッチ接続端子 / 自動、手動切換
スイッチ付
屋内露出形



単3

主幹:単3中性線欠相保護付

漏電遮断器・配線用遮断器

送りスペース付

自動点滅回路(単独2回路)付

主幹(A)	スペース寸法 タテ×ヨコ×フカガ (mm)	分岐回路数 + 予備回路数	主幹:漏電遮断器		主幹:配線用遮断器		分岐内容			納期区分		
			ご注文品番(型式)	標準価格(円)	ご注文品番(型式)	標準価格(円)	2P1E	2P2E	タテ		ヨコ	フカガ
50 (60)	送りスペース 160×90×85	12+0	LCG05P12TM22	143,000	LCB05P12TM22	137,200	10	2	900	400	120	
		24+0	LCG05P24TM22	163,000	LCB05P24TM22	159,300	20	4	1000	400	120	
		36+0	LCG05P36TM22	183,700	LCB05P36TM22	179,400	30	6	1100	400	120	
100 (75)	送りスペース 160×90×85	12+0	LCG10P12TM22	165,700	LCB10P12TM22	151,500	10	2	900	400	120	
		24+0	LCG10P24TM22	186,200	LCB10P24TM22	171,900	20	4	1000	400	120	
		36+0	LCG10P36TM22	207,100	LCB10P36TM22	192,900	30	6	1100	400	120	
		48+0	LCG10P48TM22	228,700	LCB10P48TM22	214,400	42	6	1200	400	120	
		60+0	LCG10P60TM22	250,100	LCB10P60TM22	235,900	54	6	1300	400	120	
150 (125)	送りスペース 160×90×85	24+0	LCG15P24TM22	194,000	LCB15P24TM22	179,700	20	4	1100	400	120	
		36+0	LCG15P36TM22	215,000	LCB15P36TM22	200,600	30	6	1200	400	120	
	送りスペース 160×90×125	48+0	LCG15P48TM22	236,500	LCB15P48TM22	222,200	42	6	1300	400	120	
		60+0	LCG15P60TM22	258,000	LCB15P60TM22	243,700	54	6	1400	400	160	
200	送りスペース 200×100×125	24+0	LCG20P24TM22	245,100	LCB20P24TM22	217,900	20	4	1200	500	160	
		36+0	LCG20P36TM22	266,100	LCB20P36TM22	238,700	30	6	1300	500	160	
		48+0	LCG20P48TM22	287,400	LCB20P48TM22	260,300	40	8	1400	500	160	
		60+0	LCG20P60TM22	309,500	LCB20P60TM22	282,300	54	6	1500	500	160	

上記以外の仕様につきましては、別途お問い合わせください。

分岐のブレーカは100V配線です。

タイムスイッチ仕様(24時間式)

停電補償付、AC100-200V共用

電磁接触器仕様

定格通電電流20A

(AC3級200~220V12A)

主幹組込漏電遮断器

仕様	型式	外形寸法(mm)
3P2E 50AF 50A	GBU-53-1KA, GBU-53-1KC	98×75×80
3P2E 60AF 60A	GBU-63-1KA, GBU-63-1KC	〃
3P2E 75AF 75A	GBU-73-1KA, GBU-73-1KC	〃
3P2E 100AF 100A	GBU-103-1KA, GBU-103-1KC	〃
3P2E 125AF 125A	GBU-123-1EA	152×90×80
3P2E 150AF 150A	GBU-153-1EA	〃
3P2E 225AF 200A	GBU-223-1EA	165×105×82

主幹組込配線用遮断器

仕様	型式	外形寸法(mm)
3P2E 50AF 50A	BU-53-1KA, BU-53-1KC	98×75×80
3P2E 60AF 60A	BU-63-1KA, BU-63-1KC	〃
3P2E 100AF 75A, 100A	BU-103-1KA, BU-103-1KC	〃
3P2E 125AF 125A	BU-123-1EA	152×90×80
3P2E 150AF 150A	BU-153-1EA	〃
3P2E 225AF 200A	BU-223-1EA	165×105×82

漏電遮断器の感度電流(高速形)

~150A	30mA
175~400A	100/200/500mA

納期区分(日数)は、
当日午前11時までに
ご注文いただいた場
合の日数です。
(詳細はP.449参照)

納期区分	納期
標準品A	当日出荷
標準品B	受注後4営業日
準標準品	受注後10営業日
受注品	別途ご相談

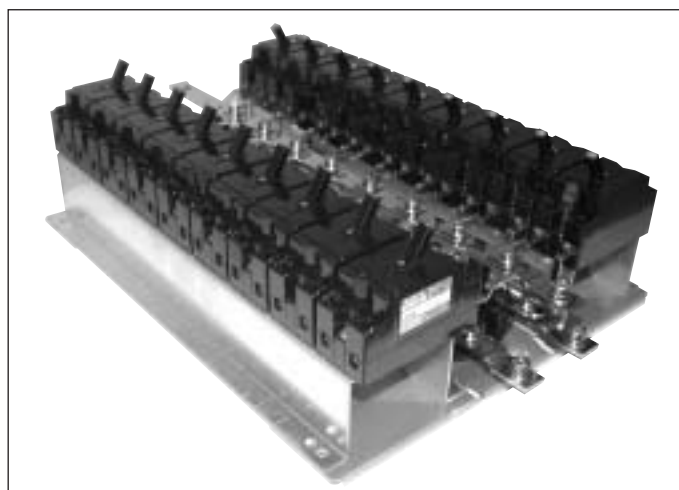
カスタマーばん(安全ブレーカ)



LCG-E



LCG-E-K4



安全ブレーカ分岐ユニット

標準分電盤
カスタマーばん(安全ブレーカ)

型式の見方

タイプ	BOXの種類	主幹の種類	主幹容量	分岐の種類	分岐回路数	予備回路数	下部スペース	下部スペース寸法
L	C	G	10	E	10	2	K	3
L:電灯分電盤	C:カスタマーBOX	G:ELB B:MCB	05:50A 10:100A 15:150A 20:200A	E:安全ブレーカ			K:下部スペース付	3:300 4:400 5:500

カスタマーばん(送りスペース付電灯分電盤)

分岐:安全ブレーカ

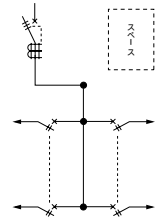
LCG-E LCB-E

保護等級 IP2XD

分岐:安全ブレーカ(2P20A)
鉄板:表面処理鋼板
ボックス板厚:1.2mm
ハンドル:平面ハンドル
塗装色:標準色クリーム色(マンセル2.5Y9/1)
アースネジ:鉄製M8×12
屋内露出形



LCGタイプ



LCBタイプは主幹が配線用遮断器です。

単3

主幹:単3中性線欠相保護付
漏電遮断器・配線用遮断器

送りスペース付

主幹(A)	スペース寸法 タテ×ヨコ×フカサ (mm)	分岐回路数 + 予備回路数	主幹:漏電遮断器		主幹:配線用遮断器		分岐内容		ボックス寸法(mm)			納期区分
			ご注文品番(型式)	標準価格(円)	ご注文品番(型式)	標準価格(円)	2P1E	2P2E	タテ	ヨコ	フカサ	
50 (60)	送りスペース 160×90×85	4+2	LCG05E042	42,200	LCB05E042	36,000	2	2				
		6+0	LCG05E06	45,700	LCB05E06	39,400	4	2	600	400	120	
		8+4	LCG05E084	51,600	LCB05E084	45,300	6	2	700	400	120	
		10+2	LCG05E102	55,000	LCB05E102	48,800	8	2				
		14+4	LCG05E144	63,800	LCB05E144	57,600	10	4				
		16+2	LCG05E162	67,200	LCB05E162	61,000	12	4	800	400	120	
		18+0	LCG05E18	70,700	LCB05E18	64,500	14	4				
		20+4	LCG05E204	76,800	LCB05E204	70,400	16	4	900	400	120	
		22+2	LCG05E222	80,100	LCB05E222	74,000	18	4				
		26+4	LCG05E264	92,100	LCB05E264	85,900	20	6				
28+2	LCG05E282	95,600	LCB05E282	89,400	22	6	1000	400	120			
30+0	LCG05E30	99,100	LCB05E30	92,800	24	6						
100 (75)	送りスペース 160×90×85	8+4	LCG10E084	73,100	LCB10E084	57,800	6	2	700	400	120	
		10+2	LCG10E102	76,600	LCB10E102	61,300	8	2				
		14+4	LCG10E144	86,800	LCB10E144	71,500	10	4	800	400	120	
		16+2	LCG10E162	90,100	LCB10E162	74,900	12	4				
		20+4	LCG10E204	102,400	LCB10E204	83,700	16	4	900	400	120	
		22+2	LCG10E222	105,700	LCB10E222	87,100	18	4				
		26+4	LCG10E264	114,600	LCB10E264	99,300	20	6				
		28+2	LCG10E282	117,900	LCB10E282	102,600	22	6	1000	400	120	
		30+0	LCG10E30	121,500	LCB10E30	105,900	24	6				
		32+4	LCG10E324	125,700	LCB10E324	110,600	26	6	1100	400	120	
		34+2	LCG10E342	129,300	LCB10E342	114,000	28	6				
		38+4	LCG10E384	144,600	LCB10E384	129,300	32	6	1200	400	120	
40+2	LCG10E402	147,900	LCB10E402	132,800	34	6						

上記以外の仕様につきましては、別途お問い合わせください。
分岐のブレーカは100V配線です。

主幹組込漏電遮断器

仕様	型式	外形寸法(mm)
3P2E 50AF 50A	GBU-53-1KA, GBU-53-1KC	98×75×80
3P2E 60AF 60A	GBU-63-1KA, GBU-63-1KC	〃
3P2E 75AF 75A	GBU-73-1KA, GBU-73-1KC	〃
3P2E 100AF 100A	GBU-103-1KA, GBU-103-1KC	〃

主幹組込配線用遮断器

仕様	型式	外形寸法(mm)
3P2E 50AF 50A	BU-53-1KA, BU-53-1KC	98×75×80
3P2E 60AF 60A	BU-63-1KA, BU-63-1KC	〃
3P2E 100AF 75A, 100A	BU-103-1KA, BU-103-1KC	〃

漏電遮断器の感度電流(高速度形)

~150A	30mA
175~400A	100/200/500mA

納期区分(日数)は、
当日午前11時までに
ご注文いただいた場合
の日数です。
(詳細はP.449参照)

納期区分	納期
標準品A	当日出荷
標準品B	受注後4営業日
準標準品	受注後10営業日
受注品	別途ご相談

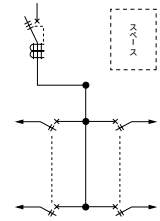
LCG-E LCB-E

保護等級 IP2XD

分岐:安全ブレーカ(2P20A)
鉄板:表面処理鋼板
ボックス板厚:1.2mm
ハンドル:平面ハンドル
塗装色:標準色クリーム色(マンセル2.5Y9/1)
アースネジ:鉄製M8×12
屋内露出形



LCGタイプ



LCBタイプは主幹が配線用遮断器です。

単3

主幹:単3中性線欠相保護付
漏電遮断器・配線用遮断器

送りスペース付

主幹(A)	スペース寸法 タテ×ヨコ×フカサ (mm)	分岐回路数 + 予備回路数	主幹:漏電遮断器		主幹:配線用遮断器		分岐内容			納期区分	
			ご注文品番(型式)	標準価格(円)	ご注文品番(型式)	標準価格(円)	2P1E	2P2E	タテ		ヨコ
150 (125)	送りスペース 160×90×85	16+2	LCG15E162	93,500	LCB15E162	78,800	12	4	900	400	120
		20+4	LCG15E204	103,500	LCB15E204	86,800	16	4	1000	400	120
		22+2	LCG15E222	107,100	LCB15E222	90,300	18	4			
		26+4	LCG15E264	118,500	LCB15E264	100,100	20	6			
		28+2	LCG15E282	121,900	LCB15E282	103,700	22	6	1100	400	120
		30+0	LCG15E30	125,300	LCB15E30	107,100	24	6			
		32+4	LCG15E324	130,100	LCB15E324	115,000	26	6			
		34+2	LCG15E342	133,500	LCB15E342	118,500	28	6	1200	400	120
		38+4	LCG15E384	145,600	LCB15E384	130,600	32	6	1300	400	120
		40+2	LCG15E402	149,000	LCB15E402	134,100	34	6			
200	送りスペース 200×100×125	12+4	LCG20E124	153,100	LCB20E124	124,000	8	4	1000	500	160
		16+0	LCG20E16	160,100	LCB20E16	130,900	12	4			
		20+2	LCG20E202	168,200	LCB20E202	139,000	16	4	1100	500	160
		24+4	LCG20E244	176,600	LCB20E244	147,400	18	6	1200	500	160
		28+0	LCG20E28	183,400	LCB20E28	154,300	22	6			
		32+2	LCG20E322	191,200	LCB20E322	161,900	26	6	1300	500	160
		36+4	LCG20E364	198,800	LCB20E364	169,600	30	6	1400	500	160
		40+0	LCG20E40	205,700	LCB20E40	176,600	34	6			
		44+2	LCG20E442	215,700	LCB20E442	186,500	38	6	1500	500	160
		48+2	LCG20E482	223,800	LCB20E482	194,600	42	6	1600	500	160

上記以外の仕様につきましては、別途お問い合わせください。
分岐のブレーカは100V配線です。

主幹組込漏電遮断器

仕様	型式	外形寸法(mm)
3P2E 125AF 125A	GBU-123・1EA	152×90×80
3P2E 150AF 150A	GBU-153・1EA	〃
3P2E 225AF 200A	GBU-223・1EA	165×105×82

主幹組込配線用遮断器

仕様	型式	外形寸法(mm)
3P2E 125AF 125A	BU-123・1EA	152×90×80
3P2E 150AF 150A	BU-153・1EA	〃
3P2E 225AF 200A	BU-223・1EA	165×105×82

漏電遮断器の感度電流(高速形)

~150A	30mA
175~400A	100/200/500mA

納期区分(日数)は、
当日午前11時までに
ご注文いただいた場合
の日数です。
(詳細はP.449参照)

納期区分	納期
標準品A	当日出荷
標準品B	受注後4営業日
準標準品	受注後10営業日
受注品	● 別途ご相談

下部スペース付電灯分電盤

分岐：安全ブレーカ

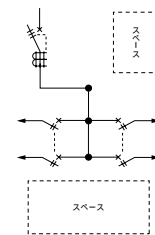
LCG-E-K3 LCB-E-K3

保護等級 IP2XD

分岐：安全ブレーカ(2P20A)
鉄板：表面処理鋼板
ボックス板厚：1.2mm
ハンドル：平面ハンドル
塗装色：標準色クリーム色(マンセル2.5Y9/1)
アースネジ：鉄製M8×12
屋内露出形



LCGタイプ



LCBタイプは主幹が配線用遮断器です。

単3

主幹：単3中性線欠相保護付
漏電遮断器・配線用遮断器

送りスペース付 下部スペース(300mm)付

主幹 (A)	スペース寸法 タテ×ヨコ×フカサ (mm)	分岐回路数 + 予備回路数	主幹：漏電遮断器		主幹：配線用遮断器		分岐内容			納期区分		
			ご注文品番(型式)	標準価格 (円)	ご注文品番(型式)	標準価格 (円)	2P1E	2P2E	タテ		ヨコ	フカサ
50 (60)	送りスペース 160×90×85 下部スペース 300×230×85	4+2	LCG05E042K3	52,800	LCB05E042K3	46,800	2	2	900	400	120	
		8+4	LCG05E084K3	62,100	LCB05E084K3	55,900	6	2	1000	400	120	
		14+4	LCG05E144K3	74,300	LCB05E144K3	68,100	10	4	1100	400	120	
		16+2	LCG05E162K3	77,600	LCB05E162K3	71,500	12	4				
		20+4	LCG05E204K3	86,900	LCB05E204K3	80,700	16	4	1200	400	120	
		22+2	LCG05E222K3	90,400	LCB05E222K3	84,100	18	4				
		26+4	LCG05E264K3	102,400	LCB05E264K3	96,000	20	6	1300	400	120	
		28+2	LCG05E282K3	105,700	LCB05E282K3	99,600	22	6				
100 (75)	送りスペース 160×90×85 下部スペース 300×230×85	8+4	LCG10E084K3	84,900	LCB10E084K3	69,600	6	2	1000	400	120	
		10+2	LCG10E102K3	88,200	LCB10E102K3	73,100	8	2				
		14+4	LCG10E144K3	98,400	LCB10E144K3	83,100	10	4	1100	400	120	
		16+2	LCG10E162K3	101,800	LCB10E162K3	86,600	12	4				
		20+4	LCG10E204K3	113,700	LCB10E204K3	98,700	16	4	1200	400	120	
		22+2	LCG10E222K3	117,200	LCB10E222K3	102,100	18	4				
		26+4	LCG10E264K3	125,900	LCB10E264K3	110,600	20	6	1300	400	120	
	28+2	LCG10E282K3	129,300	LCB10E282K3	114,100	22	6					
	送りスペース 160×90×125 下部スペース 300×230×125	32+4	LCG10E324K3	137,100	LCB10E324K3	121,800	26	6	1400	400	160	
		34+2	LCG10E342K3	140,400	LCB10E342K3	125,100	28	6				
		38+4	LCG10E384K3	155,600	LCB10E384K3	140,400	32	6	1500	400	160	
		40+2	LCG10E402K3	159,000	LCB10E402K3	143,800	34	6				

上記以外の仕様につきましては、別途お問い合わせください。
分岐のブレーカは100V配線です。

主幹組込漏電遮断器

仕様	型式	外形寸法(mm)
3P2E 50AF 50A	GBU-53-1KA, GBU-53-1KC	98×75×80
3P2E 60AF 60A	GBU-63-1KA, GBU-63-1KC	〃
3P2E 75AF 75A	GBU-73-1KA, GBU-73-1KC	〃
3P2E 100AF 100A	GBU-103-1KA, GBU-103-1KC	〃

漏電遮断器の感度電流(高速形)

~150A	30mA
175~400A	100/200/500mA

主幹組込配線用遮断器

仕様	型式	外形寸法(mm)
3P2E 50AF 50A	BU-53-1KA, BU-53-1KC	98×75×80
3P2E 60AF 60A	BU-63-1KA, BU-63-1KC	〃
3P2E 100AF 75A, 100A	BU-103-1KA, BU-103-1KC	〃

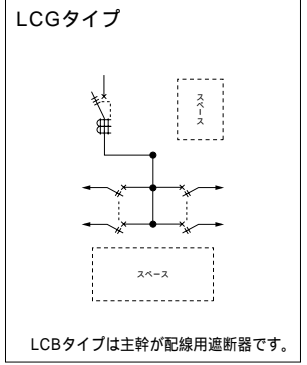
納期区分(日数)は、
当日午前11時までに
ご注文いただいた場合
の日数です。
(詳細はP.449参照)

納期区分	納期
標準品A	当日出荷
標準品B	受注後4営業日
準標準品	受注後10営業日
受注品	別途ご相談

LCG-E-K3 LCB-E-K3

保護等級 IP2XD

分岐:安全ブレーカ(2P20A)
鉄板:表面処理鋼板
ボックス板厚:1.2mm
ハンドル:平面ハンドル
塗装色:標準色クリーム色(マンセル2.5Y9/1)
アースネジ:鉄製M8×12
屋内露出形



単3

主幹:単3中性線欠相保護付
漏電遮断器・配線用遮断器

送りスペース付 下部スペース(300mm)付

主幹(A)	スペース寸法 タテ×ヨコ×フカサ (mm)	分岐回路数 + 予備回路数	主幹:漏電遮断器		主幹:配線用遮断器		分岐内容			納期区分	
			ご注文品番(型式)	標準価格(円)	ご注文品番(型式)	標準価格(円)	2P1E	2P2E	タテ		ヨコ
150 (125)	送りスペース 160×90×85 下部スペース 300×230×85	8+4	LCG15E084K3	93,100	LCB15E084K3	77,900	6	2			
		10+2	LCG15E102K3	96,500	LCB15E102K3	81,500	8	2	1100	400	120
		14+4	LCG15E144K3	106,600	LCB15E144K3	91,500	10	4			
		16+2	LCG15E162K3	110,000	LCB15E162K3	94,900	12	4	1200	400	120
		20+4	LCG15E204K3	121,900	LCB15E204K3	106,800	16	4	1300	400	120
	送りスペース 160×90×125 下部スペース 300×230×125	22+2	LCG15E222K3	125,300	LCB15E222K3	110,300	18	4			
		26+4	LCG15E264K3	134,100	LCB15E264K3	119,000	20	6	1400	400	160
		28+2	LCG15E282K3	137,500	LCB15E282K3	122,500	22	6			
		32+4	LCG15E324K3	145,100	LCB15E324K3	130,100	26	6	1500	400	160
		34+2	LCG15E342K3	148,700	LCB15E342K3	133,500	28	6	1600	400	160
200	送りスペース 200×100×125 下部スペース 300×330×125	38+4	LCG15E384K3	163,800	LCB15E384K3	148,700	32	6			
		40+2	LCG15E402K3	167,400	LCB15E402K3	152,100	34	6			
		12+4	LCG20E124K3	165,400	LCB20E124K3	136,600	8	4	1300	500	160
		14+2	LCG20E142K3	168,800	LCB20E142K3	140,000	10	4			
		18+4	LCG20E184K3	176,800	LCB20E184K3	147,900	14	4	1400	500	160
		20+2	LCG20E202K3	180,300	LCB20E202K3	151,500	16	4			
		24+4	LCG20E244K3	188,700	LCB20E244K3	159,600	18	6	1500	500	160
		26+2	LCG20E262K3	192,100	LCB20E262K3	163,100	20	6	1600	500	160
		30+4	LCG20E304K3	199,600	LCB20E304K3	170,700	24	6			
32+2	LCG20E322K3	203,100	LCB20E322K3	174,100	26	6	1700	500	160		
36+4	LCG20E364K3	210,600	LCB20E364K3	181,800	30	6					
38+2	LCG20E382K3	214,000	LCB20E382K3	185,100	32	6					

上記以外の仕様につきましては、別途お問い合わせください。

分岐のブレーカは100V配線です。

主幹組込漏電遮断器

仕様	型式	外形寸法(mm)
3P2E 125AF 125A	GBU-123・1EA	152×90×80
3P2E 150AF 150A	GBU-153・1EA	〃
3P2E 225AF 200A	GBU-223・1EA	165×105×82

主幹組込配線用遮断器

仕様	型式	外形寸法(mm)
3P2E 125AF 125A	BU-123・1EA	152×90×80
3P2E 150AF 150A	BU-153・1EA	〃
3P2E 225AF 200A	BU-223・1EA	165×105×82

漏電遮断器の感度電流(高速形)

~150A	30mA
~400A	100/200/500mA

納期区分(日数)は、
当日午前11時までに
ご注文いただいた場合
の日数です。
(詳細はP.449参照)

納期区分	納期
標準品A	当日出荷
標準品B	受注後4営業日
準標準品	受注後10営業日
受注品	別途ご相談

下部スペース付電灯分電盤(分岐:安全ブレーカ)

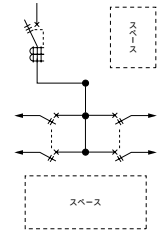
LCG-E-K4
LCB-E-K4

保護等級 IP2XD

分岐:安全ブレーカ(2P20A)
鉄板:表面処理鋼板
ボックス板厚:1.2mm
ハンドル:平面ハンドル
塗装色:標準色クリーム色(マンセル2.5Y9/1)
アースネジ:鉄製M8×12
屋内露出形



LCGタイプ



LCBタイプは主幹が配線用遮断器です。

単3

主幹:単3中性線欠相保護付
漏電遮断器・配線用遮断器

送リスペース付 下部スペース(400mm)付

主幹(A)	スペース寸法 タテ×ヨコ×フカサ (mm)	分岐回路数 + 予備回路数	主幹:漏電遮断器		主幹:配線用遮断器		分岐内容			納期区分		
			ご注文品番(型式)	標準価格(円)	ご注文品番(型式)	標準価格(円)	2P1E	2P2E	タテ		ヨコ	フカサ
50 (60)	送リスペース 160×90×85 下部スペース 400×230×85	4+2	LCG05E042K4	57,100	LCB05E042K4	50,900	2	2	1000	400	120	
		8+4	LCG05E084K4	66,200	LCB05E084K4	60,000	6	2	1100	400	120	
		14+4	LCG05E144K4	78,400	LCB05E144K4	72,200	10	4	1200	400	120	
		16+2	LCG05E162K4	81,800	LCB05E162K4	75,600	12	4				
		20+4	LCG05E204K4	91,000	LCB05E204K4	85,000	16	4	1300	400	120	
		22+2	LCG05E222K4	94,600	LCB05E222K4	88,400	18	4				
	送リスペース 160×90×125 下部スペース 400×230×125	26+4	LCG05E264K4	106,500	LCB05E264K4	100,100	20	6	1400	400	160	
		28+2	LCG05E282K4	109,900	LCB05E282K4	103,700	22	6				
100 (75)	送リスペース 160×90×85 下部スペース 400×230×85	8+4	LCG10E084K4	89,000	LCB10E084K4	73,700	6	2	1100	400	120	
		10+2	LCG10E102K4	92,400	LCB10E102K4	77,200	8	2				
		14+4	LCG10E144K4	102,500	LCB10E144K4	87,200	10	4	1200	400	120	
		16+2	LCG10E162K4	105,900	LCB10E162K4	90,700	12	4				
		20+4	LCG10E204K4	117,800	LCB10E204K4	102,600	16	4	1300	400	120	
		22+2	LCG10E222K4	121,200	LCB10E222K4	106,200	18	4				
	送リスペース 160×90×125 下部スペース 400×230×125	26+4	LCG10E264K4	130,000	LCB10E264K4	114,700	20	6	1400	400	160	
		28+2	LCG10E282K4	133,400	LCB10E282K4	118,200	22	6				
		32+4	LCG10E324K4	141,000	LCB10E324K4	126,000	26	6	1500	400	160	
		34+2	LCG10E342K4	144,600	LCB10E342K4	129,400	28	6				
	38+4	LCG10E384K4	159,600	LCB10E384K4	144,600	32	6	1600	400	160		
	40+2	LCG10E402K4	163,100	LCB10E402K4	147,900	34	6					

上記以外の仕様につきましては、別途お問い合わせください。
分岐のブレーカは100V配線です。

主幹組込漏電遮断器

仕様	型式	外形寸法(mm)
3P2E 50AF 50A	GBU-53-1KA, GBU-53-1KC	98×75×80
3P2E 60AF 60A	GBU-63-1KA, GBU-63-1KC	〃
3P2E 75AF 75A	GBU-73-1KA, GBU-73-1KC	〃
3P2E 100AF 100A	GBU-103-1KA, GBU-103-1KC	〃

漏電遮断器の感度電流(高速形)

~150A	30mA
~400A	100/200/500mA

主幹組込配線用遮断器

仕様	型式	外形寸法(mm)
3P2E 50AF 50A	BU-53-1KA, BU-53-1KC	98×75×80
3P2E 60AF 60A	BU-63-1KA, BU-63-1KC	〃
3P2E 100AF 75A, 100A	BU-103-1KA, BU-103-1KC	〃

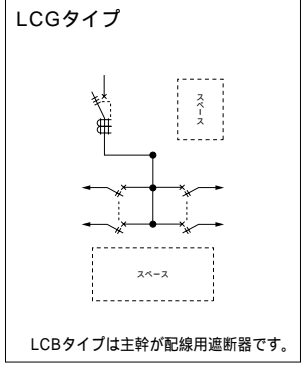
納期区分(日数)は、
当日午前11時までに
ご注文いただいた場
合の日数です。
(詳細はP.449参照)

納期区分	納期
標準品A	当日出荷
標準品B	受注後4営業日
準標準品	受注後10営業日
受注品	別途ご相談

LCG-E-K4 LCB-E-K4

保護等級 IP2XD

分岐:安全ブレーカ(2P20A)
鉄板:表面処理鋼板
ボックス板厚:1.2mm
ハンドル:平面ハンドル
塗装色:標準色クリーム色(マンセル2.5Y9/1)
アースネジ:鉄製M8×12
屋内露出形



単3

主幹:単3中性線欠相保護付
漏電遮断器・配線用遮断器

送りスペース付 下部スペース(400mm)付

主幹(A)	スペース寸法 タテ×ヨコ×フカサ (mm)	分岐回路数 + 予備回路数	主幹:漏電遮断器		主幹:配線用遮断器		分岐内容		ボックス寸法(mm)			納期区分
			ご注文品番(型式)	標準価格(円)	ご注文品番(型式)	標準価格(円)	2P1E	2P2E	タテ	ヨコ	フカサ	
150 (125)	送りスペース 160×90×85 下部スペース 400×230×85	8+4	LCG15E084K4	97,200	LCB15E084K4	82,100	6	2				
		10+2	LCG15E102K4	100,600	LCB15E102K4	85,400	8	2	1200	400	120	
		14+4	LCG15E144K4	110,600	LCB15E144K4	95,600	10	4	1300	400	120	
		16+2	LCG15E162K4	114,100	LCB15E162K4	99,000	12	4				
	送りスペース 160×90×125 下部スペース 400×230×125	20+4	LCG15E204K4	126,200	LCB15E204K4	110,900	16	4	1400	400	160	
		22+2	LCG15E222K4	129,600	LCB15E222K4	114,400	18	4				
		26+4	LCG15E264K4	138,200	LCB15E264K4	123,100	20	6	1500	400	160	
		28+2	LCG15E282K4	141,600	LCB15E282K4	126,500	22	6				
		32+4	LCG15E324K4	149,300	LCB15E324K4	134,300	26	6	1600	400	160	
		34+2	LCG15E342K4	152,800	LCB15E342K4	137,600	28	6				
200	送りスペース 200×100×125 下部スペース 400×330×125	12+4	LCG20E124K4	168,800	LCB20E124K4	140,000	8	4	1400	500	160	
		14+2	LCG20E142K4	172,400	LCB20E142K4	143,500	10	4				
		18+4	LCG20E184K4	180,300	LCB20E184K4	151,500	14	4	1500	500	160	
		20+2	LCG20E202K4	183,700	LCB20E202K4	154,900	16	4				
		24+4	LCG20E244K4	192,100	LCB20E244K4	163,100	18	6	1600	500	160	
		26+2	LCG20E262K4	195,400	LCB20E262K4	166,500	20	6				
		30+4	LCG20E304K4	203,100	LCB20E304K4	174,100	24	6	1700	500	160	
		32+2	LCG20E322K4	206,500	LCB20E322K4	177,600	26	6				
		36+4	LCG20E364K4	214,000	LCB20E364K4	185,100	30	6	1800	500	160	
		38+2	LCG20E382K4	217,500	LCB20E382K4	188,700	32	6				

上記以外の仕様につきましては、別途お問い合わせください。

分岐のブレーカは100V配線です。

主幹組込漏電遮断器

仕様	型式	外形寸法(mm)
3P2E 125AF 125A	GBU-123・1EA	152×90×80
3P2E 150AF 150A	GBU-153・1EA	〃
3P2E 225AF 200A	GBU-223・1EA	165×105×82

主幹組込配線用遮断器

仕様	型式	外形寸法(mm)
3P2E 125AF 125A	BU-123・1EA	152×90×80
3P2E 150AF 150A	BU-153・1EA	〃
3P2E 225AF 200A	BU-223・1EA	165×105×82

漏電遮断器の感度電流(高速形)

~150A	30mA
~400A	100/200/500mA

納期区分(日数)は、
当日午前11時までに
ご注文いただいた場
合の日数です。
(詳細はP.449参照)

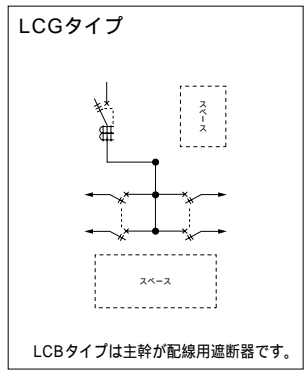
納期区分	納期
標準品A	当日出荷
標準品B	受注後4営業日
準標準品	受注後10営業日
受注品	別途ご相談

下部スペース付電灯分電盤(分岐:安全ブレーカ)

LCG-E-K5
LCB-E-K5

保護等級 IP2XD

分岐:安全ブレーカ(2P20A)
鉄板:表面処理鋼板
ボックス板厚:1.2mm
ハンドル:平面ハンドル
塗装色:標準色クリーム色(マンセル2.5Y9/1)
アースネジ:鉄製M8×12
屋内露出形



単3

主幹:単3中性線欠相保護付
漏電遮断器・配線用遮断器

送リスペース付 下部スペース(500mm)付

主幹(A)	スペース寸法 タテ×ヨコ×フカサ (mm)	分岐回路数 + 予備回路数	主幹:漏電遮断器		主幹:配線用遮断器		分岐内容		ボックス寸法(mm)			納期区分
			ご注文品番(型式)	標準価格(円)	ご注文品番(型式)	標準価格(円)	2P1E	2P2E	タテ	ヨコ	フカサ	
50 (60)	送リスペース 160×90×85 下部スペース 500×230×85	4+2	LCG05E042K5	61,200	LCB05E042K5	55,000	2	2				
		6+0	LCG05E06K5	64,600	LCB05E06K5	58,400	4	2	1100	400	120	
		8+4	LCG05E084K5	70,300	LCB05E084K5	64,300	6	2	1200	400	120	
		10+2	LCG05E102K5	73,700	LCB05E102K5	67,600	8	2				
		14+4	LCG05E144K5	82,500	LCB05E144K5	76,200	10	4	1300	400	120	
	送リスペース 160×90×125 下部スペース 500×230×125	16+2	LCG05E162K5	85,900	LCB05E162K5	79,700	12	4				
		20+4	LCG05E204K5	95,300	LCB05E204K5	89,100	16	4	1400	400	160	
		22+2	LCG05E222K5	98,700	LCB05E222K5	92,500	18	4				
		26+4	LCG05E264K5	110,600	LCB05E264K5	104,300	20	6	1500	400	160	
		28+2	LCG05E282K5	114,000	LCB05E282K5	107,800	22	6				
100 (75)	送リスペース 160×90×85 下部スペース 500×230×85	8+4	LCG10E084K5	93,100	LCB10E084K5	77,900	6	2	1200	400	120	
		10+2	LCG10E102K5	96,500	LCB10E102K5	81,500	8	2				
		14+4	LCG10E144K5	106,600	LCB10E144K5	91,500	10	4	1300	400	120	
		16+2	LCG10E162K5	110,000	LCB10E162K5	94,900	12	4				
	送リスペース 160×90×125 下部スペース 500×230×125	20+4	LCG10E204K5	121,900	LCB10E204K5	106,800	16	4	1400	400	160	
		22+2	LCG10E222K5	125,300	LCB10E222K5	110,300	18	4				
		26+4	LCG10E264K5	134,100	LCB10E264K5	119,000	20	6	1500	400	160	
		28+2	LCG10E282K5	137,500	LCB10E282K5	122,500	22	6				
		32+4	LCG10E324K5	145,100	LCB10E324K5	130,100	26	6	1600	400	160	
		34+2	LCG10E342K5	148,700	LCB10E342K5	133,500	28	6				
38+4	LCG10E384K5	163,800	LCB10E384K5	148,700	32	6	1700	400	160			
40+2	LCG10E402K5	167,400	LCB10E402K5	152,100	34	6						

上記以外の仕様につきましては、別途お問合わせください。

分岐のブレーカは100V配線です。

主幹組込漏電遮断器

仕様	型式	外形寸法(mm)
3P2E 50AF 50A	GBU-53-1KA, GBU-53-1KC	98×75×80
3P2E 60AF 60A	GBU-63-1KA, GBU-63-1KC	〃
3P2E 75AF 75A	GBU-73-1KA, GBU-73-1KC	〃
3P2E 100AF 100A	GBU-103-1KA, GBU-103-1KC	〃

漏電遮断器の感度電流(高速形)

~150A	30mA
175~400A	100/200/500mA

主幹組込配線用遮断器

仕様	型式	外形寸法(mm)
3P2E 50AF 50A	BU-53-1KA, BU-53-1KC	98×75×80
3P2E 60AF 60A	BU-63-1KA, BU-63-1KC	〃
3P2E 100AF 75A, 100A	BU-103-1KA, BU-103-1KC	〃

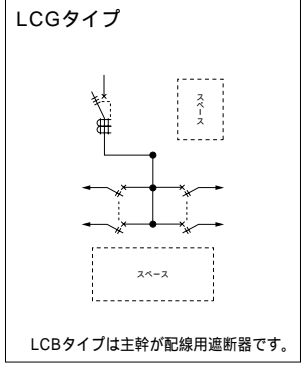
納期区分(日数)は、
当日午前11時までに
ご注文いただいた場
合の日数です。
(詳細はP.449参照)

納期区分	納期
標準品A	当日出荷
標準品B	受注後4営業日
準標準品	受注後10営業日
受注品	別途ご相談

LCG-E-K5 LCB-E-K5

保護等級 IP2XD

分岐:安全ブレーカ(2P20A)
鉄板:表面処理鋼板
ボックス板厚:1.2mm
ハンドル:平面ハンドル
塗装色:標準色クリーム色(マンセル2.5Y9/1)
アースネジ:鉄製M8×12
屋内露出形



単3

主幹:単3中性線欠相保護付
漏電遮断器・配線用遮断器

送りスペース付 下部スペース(500mm)付

主幹(A)	スペース寸法 タテ×ヨコ×フカサ (mm)	分岐回路数 + 予備回路数	主幹:漏電遮断器		主幹:配線用遮断器		分岐内容			納期区分		
			ご注文品番(型式)	標準価格 (円)	ご注文品番(型式)	標準価格 (円)	2P1E	2P2E	タテ	ヨコ	フカサ	納期区分
150 (125)	送りスペース 160×90×85 下部スペース 500×230×85	8+4	LCG15E084K5	101,300	LCB15E084K5	86,200	6	2				
		10+2	LCG15E102K5	104,700	LCB15E102K5	89,600	8	2	1300	400	120	
	送りスペース 160×90×125 下部スペース 500×230×125	14+4	LCG15E144K5	114,700	LCB15E144K5	99,700	10	4	1400	400	160	
		16+2	LCG15E162K5	118,200	LCB15E162K5	103,100	12	4				
		20+4	LCG15E204K5	130,300	LCB15E204K5	115,000	16	4	1500	400	160	
		22+2	LCG15E222K5	133,700	LCB15E222K5	118,500	18	4				
		26+4	LCG15E264K5	142,400	LCB15E264K5	127,200	20	6	1600	400	160	
		28+2	LCG15E282K5	145,700	LCB15E282K5	130,600	22	6				
		32+4	LCG15E324K5	153,500	LCB15E324K5	138,400	26	6	1700	400	160	
		34+2	LCG15E342K5	156,900	LCB15E342K5	141,800	28	6				
200	送りスペース 200×100×125 下部スペース 500×330×125	12+4	LCG20E124K5	172,900	LCB20E124K5	144,100	8	4	1500	500	160	
		14+2	LCG20E142K5	176,500	LCB20E142K5	147,600	10	4				
		18+4	LCG20E184K5	184,600	LCB20E184K5	155,600	14	4	1600	500	160	
		20+2	LCG20E202K5	187,900	LCB20E202K5	159,000	16	4				
		24+4	LCG20E244K5	196,200	LCB20E244K5	167,400	18	6	1700	500	160	
		26+2	LCG20E262K5	199,600	LCB20E262K5	170,700	20	6				
		30+4	LCG20E304K5	207,200	LCB20E304K5	178,200	24	6	1800	500	160	
32+2	LCG20E322K5	210,600	LCB20E322K5	181,800	26	6						

上記以外の仕様につきましては、別途お問い合わせください。
分岐のブレーカは100V配線です。

主幹組込漏電遮断器

仕様	型式	外形寸法(mm)
3P2E 125AF 125A	GBU-123・1EA	152×90×80
3P2E 150AF 150A	GBU-153・1EA	〃
3P2E 225AF 200A	GBU-223・1EA	165×105×82

主幹組込配線用遮断器

仕様	型式	外形寸法(mm)
3P2E 125AF 125A	BU-123・1EA	152×90×80
3P2E 150AF 150A	BU-153・1EA	〃
3P2E 225AF 200A	BU-223・1EA	165×105×82

漏電遮断器の感度電流(高速形)

~150A	30mA
175~400A	100/200/500mA

納期区分(日数)は、
当日午前11時までに
ご注文いただいた場
合の日数です。
(詳細はP.449参照)

納期区分	納期
標準品A	当日出荷
標準品B	受注後4営業日
準標準品	受注後10営業日
受注品	別途ご相談

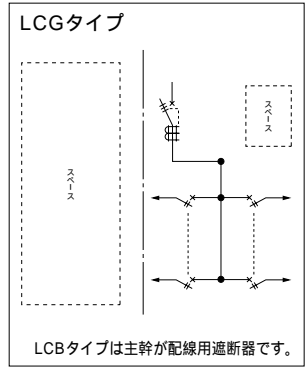
動力スペース付電灯分電盤

分岐：安全ブレーカ

LCG-E-PSP LCB-E-PSP

保護等級 IP2XD

分岐：安全ブレーカ(2P20A)
鉄板：表面処理鋼板
ボックス板厚：1.2mm
ハンドル：平面ハンドル
塗装色：標準色クリーム色(マンセル2.5Y9/1)
アースネジ：鉄製M8×12
屋内露出形



単3

主幹：単3中性線欠相保護付
漏電遮断器・配線用遮断器

送りスペース付 動力スペース付

主幹 (A)	スペース寸法 タテ×ヨコ×フカガ (mm)	分岐回路数 + 予備回路数	主幹：漏電遮断器		主幹：配線用遮断器		分岐内容			納期区分	
			ご注文品番(型式)	標準価格 (円)	ご注文品番(型式)	標準価格 (円)	2P1E	2P2E	タテ		ヨコ
50 (60)	送りスペース 160×90×125 動力スペース木板 620×420	8+4	LCG05E084PSP	75,400	LCB05E084PSP	71,300	6	2	700	1000	160
		10+2	LCG05E102PSP	78,800	LCB05E102PSP	74,700	8	2			
	送りスペース 160×90×125 動力スペース木板 720×420	14+4	LCG05E144PSP	88,400	LCB05E144PSP	84,300	10	4	800	1000	160
		16+2	LCG05E162PSP	91,900	LCB05E162PSP	87,600	12	4			
	送りスペース 160×90×125 動力スペース木板 820×420	20+4	LCG05E204PSP	102,800	LCB05E204PSP	98,100	16	4	900	1000	160
		22+2	LCG05E222PSP	106,200	LCB05E222PSP	101,300	18	4			
送りスペース 160×90×125 動力スペース木板 920×420	26+4	LCG05E264PSP	115,400	LCB05E264PSP	110,300	20	6	1000	1000	160	
	28+2	LCG05E282PSP	118,800	LCB05E282PSP	113,800	22	6				
100 (75)	送りスペース 160×90×125 動力スペース木板 620×420	8+4	LCG10E084PSP	96,600	LCB10E084PSP	81,200	6	2	700	1000	160
		10+2	LCG10E102PSP	100,000	LCB10E102PSP	84,600	8	2			
	送りスペース 160×90×125 動力スペース木板 720×420	14+4	LCG10E144PSP	111,000	LCB10E144PSP	96,900	10	4	800	1000	160
		16+2	LCG10E162PSP	114,600	LCB10E162PSP	100,300	12	4			
	送りスペース 160×90×125 動力スペース木板 820×420	20+4	LCG10E204PSP	124,000	LCB10E204PSP	109,900	16	4	900	1000	160
		22+2	LCG10E222PSP	127,500	LCB10E222PSP	113,200	18	4			
		24+0	LCG10E24PSP	130,900	LCB10E24PSP	116,800	20	4	1000	1000	160
	送りスペース 160×90×125 動力スペース木板 920×420	26+4	LCG10E264PSP	135,700	LCB10E264PSP	122,900	20	6			
	28+2	LCG10E282PSP	139,100	LCB10E282PSP	126,500	22	6				
	30+0	LCG10E30PSP	142,400	LCB10E30PSP	129,900	24	6	1100	1000	160	
送りスペース 160×90×125 動力スペース木板 1020×420	32+4	LCG10E324PSP	148,700	LCB10E324PSP	135,300	26	6				
	34+2	LCG10E342PSP	152,200	LCB10E342PSP	138,500	28	6				
200	送りスペース 200×100×125 動力スペース木板 920×420	12+4	LCG20E124PSP	167,800	LCB20E124PSP	149,000	8	4	1000	1000	160
		16+0	LCG20E16PSP	174,700	LCB20E16PSP	155,700	12	4			
	送りスペース 200×100×125 動力スペース木板 1020×420	18+4	LCG20E184PSP	180,900	LCB20E184PSP	162,100	16	4	1100	1000	160
		20+2	LCG20E202PSP	184,400	LCB20E202PSP	165,400					
	送りスペース 200×100×125 動力スペース木板 1120×420	24+4	LCG20E244PSP	193,200	LCB20E244PSP	174,100	18	6	1200	1000	160
		28+0	LCG20E28PSP	200,100	LCB20E28PSP	181,200					
	送りスペース 200×100×125 動力スペース木板 1220×420	30+4	LCG20E304PSP	207,600	LCB20E304PSP	190,000	26	6	1300	1000	160
		32+2	LCG20E322PSP	211,200	LCB20E322PSP	193,400					
送りスペース 200×100×125 動力スペース木板 1320×420	36+4	LCG20E364PSP	220,600	LCB20E364PSP	204,400	30	6	1400	1000	160	
	40+0	LCG20E40PSP	227,500	LCB20E40PSP	211,300						

上記以外の仕様につきましては、別途お問い合わせください。 分岐のブレーカは100V配線です。

主幹組込漏電遮断器

仕様	型式	外形寸法(mm)
3P2E 50AF 50A	GBU-53-1KA, GBU-53-1KC	98×75×80
3P2E 60AF 60A	GBU-63-1KA, GBU-63-1KC	〃
3P2E 75AF 75A	GBU-73-1KA, GBU-73-1KC	〃
3P2E 100AF 100A	GBU-103-1KA, GBU-103-1KC	〃
3P2E 225AF 200A	GBU-223-1EA	165×105×82

主幹組込配線用遮断器

仕様	型式	外形寸法(mm)
3P2E 50AF 50A	BU-53-1KA, BU-53-1KC	98×75×80
3P2E 60AF 60A	BU-63-1KA, BU-63-1KC	〃
3P2E 100AF 75A, 100A	BU-103-1KA, BU-103-1KC	〃
3P2E 225AF 200A	BU-223-1EA	165×105×82

漏電遮断器の感度電流(高速形)

~150A	30mA
~400A	100/200/500mA

納期区分(日数)は、
当日午前11時までに
ご注文いただいた場合
の日数です。
(詳細はP.449参照)

納期区分	納期
標準品A	当日出荷
標準品B	受注後4営業日
標準品C	受注後10営業日
受注品	別途ご相談

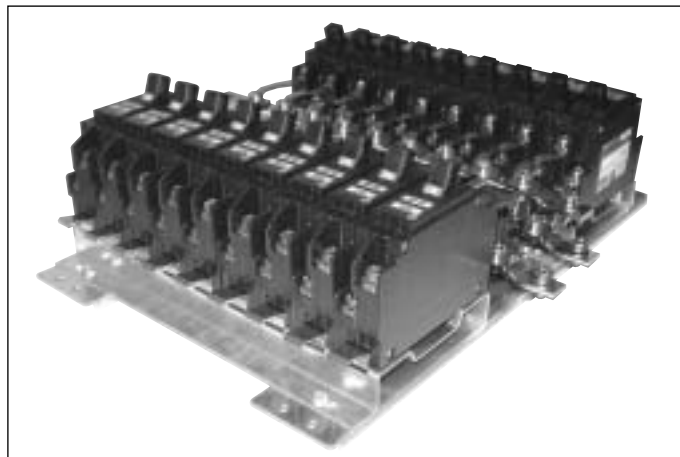
カスタマーばん(ミニ・イコールブレーカ)



LCG-A



LCG-A-K4



ミニ・イコール分岐ユニット

型式の見方

タイプ	BOXの種類	主幹の種類	主幹容量	分岐の種類	分岐回路数	予備回路数	下部スペース	下部スペース寸法
L	C	G	10	A	12	6	K	3
L: 電灯分電盤	C: カスタマーBOX	G: ELB B: MCB	05: 50A 10: 100A 15: 150A 20: 200A	A: ミニ・イコール			K: 下部スペース付	3: 300 4: 400 5: 500

カスタマーばん(送りスペース付電灯分電盤)

分岐：ミニ・イコールブレーカ

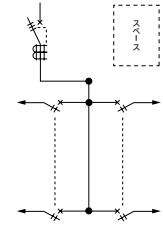
LCG-A LCB-A

保護等級 IP2XD

分岐：ミニ・イコールブレーカ(2P1E20A)
鉄板：表面処理鋼板
ボックス板厚：1.2mm
ハンドル：平面ハンドル
塗装色：標準色クリーム色(マンセル2.5Y9/1)
アースネジ：鉄製M8×12
屋内露出形



LCGタイプ



LCBタイプは主幹が配線用遮断器です。

単3

主幹：単3中性線欠相保護付
漏電遮断器・配線用遮断器

送りスペース付

主幹 (A)	スペース寸法 タテ×ヨコ×フカサ (mm)	分岐回路数 + 予備回路数	主幹：漏電遮断器		主幹：配線用遮断器		ボックス寸法 (mm)			納期区分
			ご注文品番(型式)	標準価格 (円)	ご注文品番(型式)	標準価格 (円)	タテ	ヨコ	フカサ	
50 (60)	送りスペース 160×90×85	6+4	LCG05A064	66,300	LCB05A064	56,800	600	500	120	
		8+2	LCG05A082	69,600	LCB05A082	60,000				
		10+0	LCG05A10	72,900	LCB05A10	63,200				
		12+6	LCG05A126	78,400	LCB05A126	68,800	700	500	120	
		14+4	LCG05A144	81,600	LCB05A144	72,100				
		16+2	LCG05A162	84,900	LCB05A162	75,400				
		20+6	LCG05A206	97,500	LCB05A206	87,900	800	500	120	
		22+4	LCG05A224	100,700	LCB05A224	91,300				
		24+2	LCG05A242	104,100	LCB05A242	94,600				
		28+6	LCG05A286	114,400	LCB05A286	104,700	900	500	120	
		30+4	LCG05A304	117,600	LCB05A304	107,900				
32+2	LCG05A322	120,900	LCB05A322	111,300						
100 (75)	送りスペース 160×90×85	14+4	LCG10A144	116,900	LCB10A144	91,300	700	500	120	
		16+2	LCG10A162	120,100	LCB10A162	94,600				
		18+0	LCG10A18	123,400	LCB10A18	97,800				
		20+6	LCG10A206	129,300	LCB10A206	103,800	800	500	120	
		22+4	LCG10A224	132,600	LCB10A224	107,100				
		24+2	LCG10A242	135,900	LCB10A242	110,300				
		28+6	LCG10A286	148,400	LCB10A286	122,800	900	500	120	
		30+4	LCG10A304	151,600	LCB10A304	126,000				
		32+2	LCG10A322	154,900	LCB10A322	129,300				
		36+6	LCG10A366	165,400	LCB10A366	139,700	1000	500	120	
		38+4	LCG10A384	168,700	LCB10A384	143,100				
		40+2	LCG10A402	172,100	LCB10A402	146,300				
		44+6	LCG10A446	181,800	LCB10A446	156,300	1100	500	120	
		46+4	LCG10A464	185,100	LCB10A464	159,600				
48+2	LCG10A482	188,400	LCB10A482	162,800						

上記以外の仕様につきましては、別途お問い合わせください。
分岐のブレーカは100V配線です。

主幹組込漏電遮断器

仕様	型式	外形寸法(mm)
3P2E 50AF 50A	GBU-53-1KA, GBU-53-1KC	98×75×80
3P2E 60AF 60A	GBU-63-1KA, GBU-63-1KC	〃
3P2E 75AF 75A	GBU-73-1KA, GBU-73-1KC	〃
3P2E 100AF 100A	GBU-103-1KA, GBU-103-1KC	〃

漏電遮断器の感度電流(高速形)

~ 150A	30mA
175 ~ 400A	100/200/500mA

主幹組込配線用遮断器

仕様	型式	外形寸法(mm)
3P2E 50AF 50A	BU-53-1KA, BU-53-1KC	98×75×80
3P2E 60AF 60A	BU-63-1KA, BU-63-1KC	〃
3P2E 100AF 75A, 100A	BU-103-1KA, BU-103-1KC	〃

納期区分(日数)は、
当日午前11時までに
ご注文いただいた場合
の日数です。
(詳細はP.449参照)

納期区分	納期
標準品A	当日出荷
標準品B	受注後4営業日
準標準品	受注後10営業日
受注品	別途ご相談

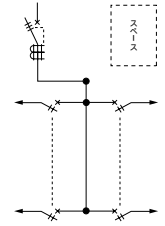
LCG-A LCB-A

保護等級 IP2XD

分岐:ミニ・イコールブレーカ(2P1E20A)
鉄板:表面処理鋼板
ボックス板厚:1.2mm
ハンドル:平面ハンドル
塗装色:標準色クリーム色(マンセル2.5Y9/1)
アースネジ:鉄製M8×12
屋内露出形



LCGタイプ



LCBタイプは主幹が配線用遮断器です。

単3

主幹:単3中性線欠相保護付
漏電遮断器・配線用遮断器

送りスペース付

主幹(A)	スペース寸法 タテ×ヨコ×フカサ (mm)	分岐回路数 + 予備回路数	主幹:漏電遮断器		主幹:配線用遮断器		ボックス寸法(mm)			納期区分
			ご注文品番(型式)	標準価格(円)	ご注文品番(型式)	標準価格(円)	タテ	ヨコ	フカサ	
150 (125)	送りスペース 160×90×85	14+4	LCG15A144	124,700	LCB15A144	99,100	800	500	120	
		16+2	LCG15A162	127,900	LCB15A162	102,400				
		18+0	LCG15A18	131,300	LCB15A18	105,600				
		20+6	LCG15A206	137,100	LCB15A206	111,600				
		22+4	LCG15A224	140,400	LCB15A224	114,900				
		24+2	LCG15A242	143,800	LCB15A242	118,100				
		28+6	LCG15A286	156,300	LCB15A286	130,600	900	500	120	
		30+4	LCG15A304	159,600	LCB15A304	133,800				
		32+2	LCG15A322	162,800	LCB15A322	137,100				
		36+6	LCG15A366	173,200	LCB15A366	147,600				
		38+4	LCG15A384	176,500	LCB15A384	151,000	1100	500	120	
		40+2	LCG15A402	179,900	LCB15A402	154,300				
		44+6	LCG15A446	189,600	LCB15A446	164,100	1200	500	120	
		46+4	LCG15A464	192,900	LCB15A464	167,400				
48+2	LCG15A482	196,300	LCB15A482	170,600						
16+4	LCG20A164	182,100	LCB20A164	163,800	1000	500				160
20+0	LCG20A20	188,500	LCB20A20	170,300						
200	送りスペース 200×100×125	24+4	LCG20A244	201,500	LCB20A244	183,200	1100	500	160	
		28+0	LCG20A28	207,900	LCB20A28	189,700				
		32+4	LCG20A324	215,700	LCB20A324	197,600	1200	500	160	
		36+0	LCG20A36	222,200	LCB20A36	204,100				
		40+4	LCG20A404	230,100	LCB20A404	211,900	1300	500	160	
		44+0	LCG20A44	236,600	LCB20A44	218,400				
		48+4	LCG20A484	245,700	LCB20A484	227,500	1400	500	160	
		52+0	LCG20A52	252,200	LCB20A52	234,000				
		56+4	LCG20A564	262,600	LCB20A564	244,400	1500	500	160	
		60+0	LCG20A60	269,100	LCB20A60	250,900				

上記以外の仕様につきましては、別途お問い合わせください。
分岐のブレーカは100V配線です。

主幹組込漏電遮断器

仕様	型式	外形寸法(mm)
3P2E 125AF 125A	GBU-123・1EA	152×90×80
3P2E 150AF 150A	GBU-153・1EA	〃
3P2E 225AF 200A	GBU-223・1EA	165×105×82

主幹組込配線用遮断器

仕様	型式	外形寸法(mm)
3P2E 125AF 125A	BU-123・1EA	152×90×80
3P2E 150AF 150A	BU-153・1EA	〃
3P2E 225AF 200A	BU-223・1EA	165×105×82

漏電遮断器の感度電流(高速形)

~150A	30mA
175~400A	100/200/500mA

納期区分(日数)は、
当日午前11時までに
ご注文いただいた場合
の日数です。
(詳細はP.449参照)

納期区分	納期
標準品A	当日出荷
標準品B	受注後4営業日
準標準品	受注後10営業日
受注品	別途ご相談

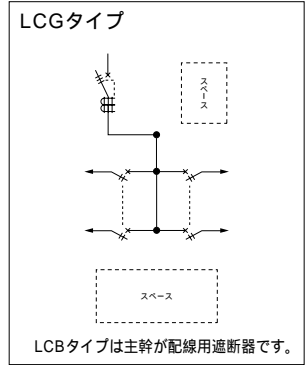
下部スペース付電灯分電盤

分岐：ミニ・イコールブレーカ

LCG-A-K3 LCB-A-K3

保護等級 IP2XD

分岐：ミニ・イコールブレーカ(2P1E20A)
鉄板：表面処理鋼板
ボックス板厚：1.2mm
ハンドル：平面ハンドル
塗装色：標準色クリーム色(マンセル2.5Y9/1)
アースネジ：鉄製M8×12
屋内露出形



単3

主幹：単3中性線欠相保護付
漏電遮断器・配線用遮断器

送りスペース付 下部スペース(300mm)付

主幹 (A)	スペース寸法 タテ×ヨコ×フカサ (mm)	分岐回路数 + 予備回路数	主幹：漏電遮断器		主幹：配線用遮断器		ボックス寸法(mm)			納期区分
			ご注文品番(型式)	標準価格(円)	ご注文品番(型式)	標準価格(円)	タテ	ヨコ	フカサ	
50 (60)	送りスペース 160×90×85 下部スペース 300×330×85	6+4	LCG05A064K3	75,000	LCB05A064K3	65,600	900	500	120	
		8+2	LCG05A082K3	78,200	LCB05A082K3	68,800				
		12+6	LCG05A126K3	86,800	LCB05A126K3	77,400				
		14+4	LCG05A144K3	90,000	LCB05A144K3	80,600	1000	500	120	
		16+2	LCG05A162K3	93,100	LCB05A162K3	83,800				
		20+6	LCG05A206K3	105,400	LCB05A206K3	96,300	1100	500	120	
		22+4	LCG05A224K3	108,800	LCB05A224K3	99,400				
		24+2	LCG05A242K3	112,100	LCB05A242K3	102,500	1200	500	120	
		28+6	LCG05A286K3	121,900	LCB05A286K3	112,500				
		30+4	LCG05A304K3	125,100	LCB05A304K3	115,600	1200	500	120	
32+2	LCG05A322K3	128,200	LCB05A322K3	119,000						
100 (75)	送りスペース 160×90×85 下部スペース 300×330×85	14+4	LCG10A144K3	125,600	LCB10A144K3	100,600	1000	500	120	
		16+2	LCG10A162K3	128,800	LCB10A162K3	103,800				
		20+6	LCG10A206K3	137,800	LCB10A206K3	112,800	1100	500	120	
		22+4	LCG10A224K3	141,000	LCB10A224K3	116,000				
		24+2	LCG10A242K3	144,100	LCB10A242K3	119,300	1200	500	120	
		28+6	LCG10A286K3	156,300	LCB10A286K3	131,300				
		30+4	LCG10A304K3	159,600	LCB10A304K3	134,600	1300	500	120	
		32+2	LCG10A322K3	162,900	LCB10A322K3	137,800				
		36+6	LCG10A366K3	172,900	LCB10A366K3	148,100	1300	500	120	
		38+4	LCG10A384K3	176,300	LCB10A384K3	151,300				
40+2	LCG10A402K3	179,400	LCB10A402K3	154,600	1400	500	160			
44+6	LCG10A446K3	189,100	LCB10A446K3	164,000						
46+4	LCG10A464K3	192,200	LCB10A464K3	167,200	1400	500	160			
48+2	LCG10A482K3	195,400	LCB10A482K3	170,400						

上記以外の仕様につきましては、別途お問い合わせください。
分岐のブレーカは100V配線です。

主幹組込漏電遮断器

仕様	型式	外形寸法(mm)
3P2E 50AF 50A	GBU-53-1KA, GBU-53-1KC	98×75×80
3P2E 60AF 60A	GBU-63-1KA, GBU-63-1KC	〃
3P2E 75AF 75A	GBU-73-1KA, GBU-73-1KC	〃
3P2E 100AF 100A	GBU-103-1KA, GBU-103-1KC	〃

主幹組込配線用遮断器

仕様	型式	外形寸法(mm)
3P2E 50AF 50A	BU-53-1KA, BU-53-1KC	98×75×80
3P2E 60AF 60A	BU-63-1KA, BU-63-1KC	〃
3P2E 100AF 75A, 100A	BU-103-1KA, BU-103-1KC	〃

漏電遮断器の感度電流(高速形)

~150A	30mA
175~400A	100/200/500mA

納期区分(日数)は、当日午前11時までにご注文いただいた場合の日数です。(詳細はP.449参照)	納期区分	納期
標準品A	標準品A	当日出荷
標準品B	標準品B	受注後4営業日
準標準品	準標準品	受注後10営業日
受注品	受注品	別途ご相談

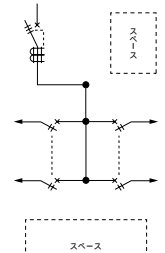
LCG-A-K3 LCB-A-K3

保護等級 IP2XD

分岐:ミニ・イコールブレーカ(2P1E20A)
鉄板:表面処理鋼板
ボックス板厚:1.2mm
ハンドル:平面ハンドル
塗装色:標準色クリーム色(マンセル2.5Y9/1)
アースネジ:鉄製M8×12
屋内露出形



LCGタイプ



LCBタイプは主幹が配線用遮断器です。

単3

主幹:単3中性線欠相保護付
漏電遮断器・配線用遮断器

送りスペース付 下部スペース(300mm)付

主幹(A)	スペース寸法 タテ×ヨコ×フカサ (mm)	分岐回路数 + 予備回路数	主幹:漏電遮断器		主幹:配線用遮断器		ボックス寸法(mm)			納期区分
			ご注文品番(型式)	標準価格(円)	ご注文品番(型式)	標準価格(円)	タテ	ヨコ	フカサ	
150 (125)	送りスペース 160×90×85 下部スペース 300×330×85	14+4	LCG15A144K3	133,200	LCB15A144K3	108,200	1100	500	120	
		16+2	LCG15A162K3	136,500	LCB15A162K3	111,500				
		20+6	LCG15A206K3	145,400	LCB15A206K3	120,400				
		22+4	LCG15A224K3	148,700	LCB15A224K3	123,700	1200	500	120	
		24+2	LCG15A242K3	151,900	LCB15A242K3	126,900				
		28+6	LCG15A286K3	164,000	LCB15A286K3	139,000	1300	500	120	
		30+4	LCG15A304K3	167,200	LCB15A304K3	142,200				
	32+2	LCG15A322K3	170,400	LCB15A322K3	145,400					
	36+6	LCG15A366K3	180,700	LCB15A366K3	155,700					
	送りスペース 160×90×125 下部スペース 300×330×125	38+4	LCG15A384K3	184,000	LCB15A384K3	159,000	1400	500	160	
		40+2	LCG15A402K3	187,100	LCB15A402K3	162,100				
		44+6	LCG15A446K3	196,800	LCB15A446K3	171,800	1500	500	160	
		46+4	LCG15A464K3	199,900	LCB15A464K3	174,900				
		48+2	LCG15A482K3	203,100	LCB15A482K3	178,200				
200		送りスペース 200×100×125 下部スペース 300×330×125	16+4	LCG20A164K3	192,200	LCB20A164K3	174,400	1300	500	160
			18+2	LCG20A182K3	195,400	LCB20A182K3	177,500			
	24+4		LCG20A244K3	211,600	LCB20A244K3	193,700				
	26+2		LCG20A262K3	214,700	LCB20A262K3	196,800	1400	500	160	
	32+4		LCG20A324K3	225,600	LCB20A324K3	207,600				
	34+2		LCG20A342K3	228,800	LCB20A342K3	210,700	1500	500	160	
	40+4		LCG20A404K3	239,700	LCB20A404K3	221,800				
	42+2		LCG20A422K3	242,900	LCB20A422K3	225,000				
	48+4		LCG20A484K3	255,100	LCB20A484K3	237,100	1700	500	160	
	50+2		LCG20A502K3	258,400	LCB20A502K3	240,400				
	56+4		LCG20A564K3	271,800	LCB20A564K3	253,800				
58+2	LCG20A582K3	274,900	LCB20A582K3	257,100	1800	500	160			

上記以外の仕様につきましては、別途お問い合わせください。
分岐のブレーカは100V配線です。

主幹組込漏電遮断器

仕様	型式	外形寸法(mm)
3P2E 125AF 125A	GBU-123・1EA	152×90×80
3P2E 150AF 150A	GBU-153・1EA	〃
3P2E 225AF 200A	GBU-223・1EA	165×105×82

主幹組込配線用遮断器

仕様	型式	外形寸法(mm)
3P2E 125AF 125A	BU-123・1EA	152×90×80
3P2E 150AF 150A	BU-153・1EA	〃
3P2E 225AF 200A	BU-223・1EA	165×105×82

漏電遮断器の感度電流(高速形)

~150A	30mA
175~400A	100/200/500mA

納期区分(日数)は、
当日午前11時までに
ご注文いただいた場
合の日数です。
(詳細はP.449参照)

納期区分	納期
標準品A	当日出荷
標準品B	受注後4営業日
準標準品	受注後10営業日
受注品	● 別途ご相談

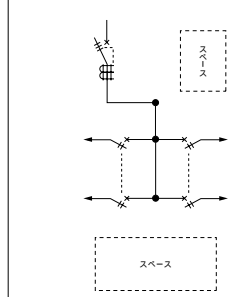
LCG-A-K4 LCB-A-K4

保護等級 IP2XD

分岐:ミニ・イコールブレーカ(2P1E20A)
鉄板:表面処理鋼板
ボックス板厚:1.2mm
ハンドル:平面ハンドル
塗装色:標準色クリーム色(マンセル2.5Y9/1)
アースネジ:鉄製M8×12
屋内露出形



LCGタイプ



LCBタイプは主幹が配線用遮断器です。

単3

主幹:単3中性線欠相保護付

漏電遮断器・配線用遮断器

送りスペース付

下部スペース(400mm)付

主幹(A)	スペース寸法 タテ×ヨコ×フカサ (mm)	分岐回路数 + 予備回路数	主幹:漏電遮断器		主幹:配線用遮断器		ボックス寸法(mm)			納期区分
			ご注文品番(型式)	標準価格(円)	ご注文品番(型式)	標準価格(円)	タテ	ヨコ	フカサ	
50 (60)	送りスペース 160×90×85 下部スペース 400×330×85	6+4	LCG05A064K4	78,800	LCB05A064K4	69,600	1000	500	120	
		8+2	LCG05A082K4	82,100	LCB05A082K4	72,600				
		12+6	LCG05A126K4	90,600	LCB05A126K4	81,300				
		14+4	LCG05A144K4	93,800	LCB05A144K4	84,600	1100	500	120	
		16+2	LCG05A162K4	97,100	LCB05A162K4	87,800				
		20+6	LCG05A206K4	109,300	LCB05A206K4	100,000	1200	500	120	
		22+4	LCG05A224K4	112,500	LCB05A224K4	103,200				
		24+2	LCG05A242K4	115,600	LCB05A242K4	106,300				
		28+6	LCG05A286K4	125,700	LCB05A286K4	116,500	1300	500	120	
		30+4	LCG05A304K4	129,000	LCB05A304K4	119,600				
32+2	LCG05A322K4	132,100	LCB05A322K4	122,900						
100 (75)	送りスペース 160×90×85 下部スペース 400×330×85	14+4	LCG10A144K4	129,600	LCB10A144K4	104,600	1100	500	120	
		16+2	LCG10A162K4	132,600	LCB10A162K4	107,800				
		20+6	LCG10A206K4	141,600	LCB10A206K4	116,800	1200	500	120	
		22+4	LCG10A224K4	144,900	LCB10A224K4	119,900				
		24+2	LCG10A242K4	148,100	LCB10A242K4	123,100				
		28+6	LCG10A286K4	160,300	LCB10A286K4	135,300	1300	500	120	
		30+4	LCG10A304K4	163,500	LCB10A304K4	138,500				
		32+2	LCG10A322K4	166,600	LCB10A322K4	141,600				
		36+6	LCG10A366K4	176,900	LCB10A366K4	151,900	1400	500	160	
		38+4	LCG10A384K4	180,000	LCB10A384K4	155,100				
40+2	LCG10A402K4	183,400	LCB10A402K4	158,400						
44+6	LCG10A446K4	192,900	LCB10A446K4	167,900	1500	500	160			
46+4	LCG10A464K4	196,200	LCB10A464K4	171,200						
48+2	LCG10A482K4	199,400	LCB10A482K4	174,400						

上記以外の仕様につきましては、別途お問い合わせください。
分岐のブレーカは100V配線です。

主幹組込漏電遮断器

仕様	型式	外形寸法(mm)
3P2E 50AF 50A	GBU-53-1KA, GBU-53-1KC	98×75×80
3P2E 60AF 60A	GBU-63-1KA, GBU-63-1KC	〃
3P2E 75AF 75A	GBU-73-1KA, GBU-73-1KC	〃
3P2E 100AF 100A	GBU-103-1KA, GBU-103-1KC	〃

漏電遮断器の感度電流(高速形)

~150A	30mA
175~400A	100/200/500mA

主幹組込配線用遮断器

仕様	型式	外形寸法(mm)
3P2E 50AF 50A	BU-53-1KA, BU-53-1KC	98×75×80
3P2E 60AF 60A	BU-63-1KA, BU-63-1KC	〃
3P2E 100AF 75A, 100A	BU-103-1KA, BU-103-1KC	〃

納期区分(日数)は、
当日午前11時までに
ご注文いただいた場
合の日数です。
(詳細はP.449参照)

納期区分	納期
標準品A	当日出荷
標準品B	受注後4営業日
準標準品	受注後10営業日
受注品	別途ご相談

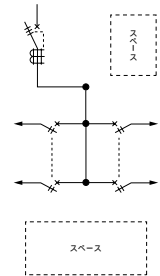
LCG-A-K4 LCB-A-K4

保護等級 IP2XD

分岐:ミニ・イコールブレーカ(2P1E20A)
鉄板:表面処理鋼板
ボックス板厚:1.2mm
ハンドル:平面ハンドル
塗装色:標準色クリーム色(マンセル2.5Y9/1)
アースネジ:鉄製M8×12
屋内露出形



LCGタイプ



LCBタイプは主幹が配線用遮断器です。

単3

主幹:単3中性線欠相保護付
漏電遮断器・配線用遮断器

送りスペース付 下部スペース(400mm)付

主幹(A)	スペース寸法 タテ×ヨコ×フカサ (mm)	分岐回路数 + 予備回路数	主幹:漏電遮断器		主幹:配線用遮断器		ボックス寸法(mm)			納期区分
			ご注文品番(型式)	標準価格(円)	ご注文品番(型式)	標準価格(円)	タテ	ヨコ	フカサ	
150 (125)	送りスペース 160×90×85 下部スペース 400×330×85	14+4	LCG15A144K4	137,200	LCB15A144K4	112,200	1200	500	120	
		16+2	LCG15A162K4	140,400	LCB15A162K4	115,400				
		20+6	LCG15A206K4	149,400	LCB15A206K4	124,400				
		22+4	LCG15A224K4	152,600	LCB15A224K4	127,600				
	送りスペース 160×90×125 下部スペース 400×330×125	24+2	LCG15A242K4	155,700	LCB15A242K4	130,700	1300	500	120	
		28+6	LCG15A286K4	167,900	LCB15A286K4	142,900				
		30+4	LCG15A304K4	171,200	LCB15A304K4	146,200	1400	500	160	
		32+2	LCG15A322K4	174,400	LCB15A322K4	149,400				
		36+6	LCG15A366K4	184,600	LCB15A366K4	159,600	1500	500	160	
		38+4	LCG15A384K4	187,800	LCB15A384K4	162,900				
		40+2	LCG15A402K4	191,000	LCB15A402K4	166,000	1600	500	160	
		44+6	LCG15A446K4	200,600	LCB15A446K4	175,600				
		46+4	LCG15A464K4	203,800	LCB15A464K4	178,800	1600	500	160	
		48+2	LCG15A482K4	207,100	LCB15A482K4	182,100				
200	送りスペース 200×100×125 下部スペース 400×330×125	16+4	LCG20A164K4	195,400	LCB20A164K4	177,500	1400	500	160	
		18+2	LCG20A182K4	198,800	LCB20A182K4	180,700				
		24+4	LCG20A244K4	214,700	LCB20A244K4	196,800	1500	500	160	
		26+2	LCG20A262K4	217,900	LCB20A262K4	199,900				
		32+4	LCG20A324K4	228,800	LCB20A324K4	210,700	1600	500	160	
		34+2	LCG20A342K4	232,100	LCB20A342K4	214,100				
		40+4	LCG20A404K4	242,900	LCB20A404K4	225,000	1700	500	160	
		42+2	LCG20A422K4	246,200	LCB20A422K4	228,100				
		48+4	LCG20A484K4	258,400	LCB20A484K4	240,400	1800	500	160	
		50+2	LCG20A502K4	261,500	LCB20A502K4	243,500				

上記以外の仕様につきましては、別途お問い合わせください。
分岐のブレーカは100V配線です。

主幹組込漏電遮断器

仕様	型式	外形寸法(mm)
3P2E 125AF 125A	GBU-123・1EA	152×90×80
3P2E 150AF 150A	GBU-153・1EA	〃
3P2E 225AF 200A	GBU-223・1EA	165×105×82

主幹組込配線用遮断器

仕様	型式	外形寸法(mm)
3P2E 125AF 125A	BU-123・1EA	152×90×80
3P2E 150AF 150A	BU-153・1EA	〃
3P2E 225AF 200A	BU-223・1EA	165×105×82

漏電遮断器の感度電流(高速形)

~ 150A	30mA
175 ~ 400A	100/200/500mA

納期区分(日数)は、当日午前11時までにご注文いただいた場合の日数です。(詳細はP.449参照)

納期区分	納期
標準品A	当日出荷
標準品B	受注後4営業日
準標準品	受注後10営業日
受注品	● 別途ご相談

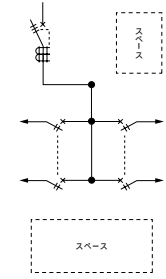
LCG-A-K5 LCB-A-K5

保護等級 IP2XD

分岐:ミニ・イコールブレーカ(2P1E20A)
鉄板:表面処理鋼板
ボックス板厚:1.2mm
ハンドル:平面ハンドル
塗装色:標準色クリーム色(マンセル2.5Y9/1)
アースネジ:鉄製M8×12
屋内露出形



LCGタイプ



LCBタイプは主幹が配線用遮断器です。

単3

主幹:単3中性線欠相保護付

漏電遮断器・配線用遮断器

送りスペース付

下部スペース(500mm)付

主幹(A)	スペース寸法 タテ×ヨコ×フカサ (mm)	分岐回路数 + 予備回路数	主幹:漏電遮断器		主幹:配線用遮断器		ボックス寸法(mm)			納期区分
			ご注文品番(型式)	標準価格(円)	ご注文品番(型式)	標準価格(円)	タテ	ヨコ	フカサ	
50 (60)	送りスペース 160×90×85 下部スペース 500×330×85	6+4	LCG05A064K5	82,600	LCB05A064K5	73,200	1100	500	120	
		8+2	LCG05A082K5	85,900	LCB05A082K5	76,600				
		12+6	LCG05A126K5	94,600	LCB05A126K5	85,100				
		14+4	LCG05A144K5	97,600	LCB05A144K5	88,400				
	送りスペース 160×90×125 下部スペース 500×330×125	16+2	LCG05A162K5	100,900	LCB05A162K5	91,500	1200	500	120	
		20+6	LCG05A206K5	113,100	LCB05A206K5	103,800				
		22+4	LCG05A224K5	116,500	LCB05A224K5	107,100				
		24+2	LCG05A242K5	119,600	LCB05A242K5	110,300				
100 (75)	送りスペース 160×90×85 下部スペース 500×330×85	28+6	LCG05A286K5	129,600	LCB05A286K5	120,300	1300	500	120	
		30+4	LCG05A304K5	132,800	LCB05A304K5	123,400				
		32+2	LCG05A322K5	136,000	LCB05A322K5	126,600				
		14+4	LCG10A144K5	133,200	LCB10A144K5	108,200	1200	500	120	
	16+2	LCG10A162K5	136,500	LCB10A162K5	111,500					
	20+6	LCG10A206K5	145,400	LCB10A206K5	120,400					
	22+4	LCG10A224K5	148,700	LCB10A224K5	123,700					
	送りスペース 160×90×125 下部スペース 500×330×125	24+2	LCG10A242K5	151,900	LCB10A242K5	126,900	1300	500	120	
		28+6	LCG10A286K5	164,000	LCB10A286K5	139,000				
		30+4	LCG10A304K5	167,200	LCB10A304K5	142,200	1400	500	160	
		32+2	LCG10A322K5	170,400	LCB10A322K5	145,400				
		36+6	LCG10A366K5	180,700	LCB10A366K5	155,700	1500	500	160	
38+4		LCG10A384K5	184,000	LCB10A384K5	159,000					
40+2		LCG10A402K5	187,100	LCB10A402K5	162,100	1600	500	160		
44+6		LCG10A446K5	196,800	LCB10A446K5	171,800					
46+4	LCG10A464K5	199,900	LCB10A464K5	174,900	1600	500	160			
48+2	LCG10A482K5	203,100	LCB10A482K5	178,200						

上記以外の仕様につきましては、別途お問い合わせください。
分岐のブレーカは100V配線です。

主幹組込漏電遮断器

仕様	型式	外形寸法(mm)
3P2E 50AF 50A	GBU-53-1KA, GBU-53-1KC	98×75×80
3P2E 60AF 60A	GBU-63-1KA, GBU-63-1KC	〃
3P2E 75AF 75A	GBU-73-1KA, GBU-73-1KC	〃
3P2E 100AF 100A	GBU-103-1KA, GBU-103-1KC	〃

主幹組込配線用遮断器

仕様	型式	外形寸法(mm)
3P2E 50AF 50A	BU-53-1KA, BU-53-1KC	98×75×80
3P2E 60AF 60A	BU-63-1KA, BU-63-1KC	〃
3P2E 100AF 75A, 100A	BU-103-1KA, BU-103-1KC	〃

漏電遮断器の感度電流(高速形)

~150A	30mA
175~400A	100/200/500mA

納期区分(日数)は、当日午前11時までにご注文いただいた場合の日数です。(詳細はP.449参照)

納期区分	納期
標準品A	当日出荷
標準品B	受注後4営業日
準標準品	受注後10営業日
受注品	別途ご相談

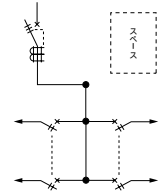
LCG-A-K5 LCB-A-K5

保護等級 IP2XD

分岐:ミニ・イコールブレーカ(2P1E20A)
鉄板:表面処理鋼板
ボックス板厚:1.2mm
ハンドル:平面ハンドル
塗装色:標準色クリーム色(マンセル2.5Y9/1)
アースネジ:鉄製M8×12
屋内露出形



LCGタイプ



LCBタイプは主幹が配線用遮断器です。

単3

主幹:単3中性線欠相保護付
漏電遮断器・配線用遮断器

送りスペース付 下部スペース(500mm)付

主幹(A)	スペース寸法 タテ×ヨコ×フカサ (mm)	分岐回路数 + 予備回路数	主幹:漏電遮断器		主幹:配線用遮断器		ボックス寸法(mm)			納期区分
			ご注文品番(型式)	標準価格(円)	ご注文品番(型式)	標準価格(円)	タテ	ヨコ	フカサ	
150 (125)	送りスペース 160×90×85 下部スペース 500×330×85	14+4	LCG15A144K5	141,000	LCB15A144K5	116,000	1300	500	120	
		16+2	LCG15A162K5	144,100	LCB15A162K5	119,300				
	送りスペース 160×90×125 下部スペース 500×330×125	20+6	LCG15A206K5	153,100	LCB15A206K5	128,100	1400	500	160	
		22+4	LCG15A224K5	156,300	LCB15A224K5	131,300				
		24+2	LCG15A242K5	159,600	LCB15A242K5	134,600				
		28+6	LCG15A286K5	171,800	LCB15A286K5	146,800	1500	500	160	
		30+4	LCG15A304K5	174,900	LCB15A304K5	150,000				
		32+2	LCG15A322K5	178,200	LCB15A322K5	153,100				
		36+6	LCG15A366K5	188,500	LCB15A366K5	163,500	1600	500	160	
		38+4	LCG15A384K5	191,600	LCB15A384K5	166,600				
		40+2	LCG15A402K5	194,900	LCB15A402K5	169,900				
44+6	LCG15A446K5	204,600	LCB15A446K5	179,400	1700	500	160			
46+4	LCG15A464K5	207,600	LCB15A464K5	182,600						
48+2	LCG15A482K5	210,700	LCB15A482K5	185,900						
200	送りスペース 200×100×125 下部スペース 500×330×125	16+4	LCG20A164K5	199,400	LCB20A164K5	181,300	1500	500	160	
		18+2	LCG20A182K5	202,500	LCB20A182K5	184,600				
	送りスペース 200×100×125 下部スペース 500×330×125	24+4	LCG20A244K5	218,500	LCB20A244K5	200,600	1600	500	160	
		26+2	LCG20A262K5	221,800	LCB20A262K5	203,800				
		32+4	LCG20A324K5	232,600	LCB20A324K5	214,700	1700	500	160	
		34+2	LCG20A342K5	235,900	LCB20A342K5	217,900				
		40+4	LCG20A404K5	246,800	LCB20A404K5	228,800	1800	500	160	
		42+2	LCG20A422K5	250,000	LCB20A422K5	232,100				

上記以外の仕様につきましては、別途お問い合わせください。
分岐のブレーカは100V配線です。

主幹組込漏電遮断器

仕様	型式	外形寸法(mm)
3P2E 125AF 125A	GBU-123・1EA	152×90×80
3P2E 150AF 150A	GBU-153・1EA	〃
3P2E 225AF 200A	GBU-223・1EA	165×105×82

主幹組込配線用遮断器

仕様	型式	外形寸法(mm)
3P2E 125AF 125A	BU-123・1EA	152×90×80
3P2E 150AF 150A	BU-153・1EA	〃
3P2E 225AF 200A	BU-223・1EA	165×105×82

漏電遮断器の感度電流(高速形)

~ 150A	30mA
175 ~ 400A	100/200/500mA

納期区分(日数)は、
当日午前11時までに
ご注文いただいた場
合の日数です。
(詳細はP.449参照)

標準品A	標準品B	標準品	受注品
納期区分	納期		
当日出荷	当日出荷		
受注後4営業日	受注後4営業日		
受注後10営業日	受注後10営業日		
別途ご相談	別途ご相談		

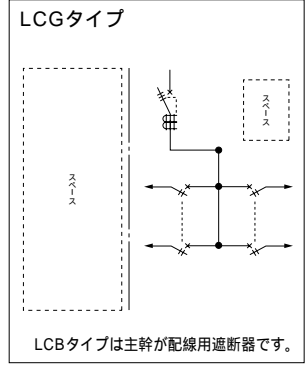
動力スペース付電灯分電盤

分岐：ミニ・イコールブレーカ

LCG-A-PSP LCB-A-PSP

保護等級 IP2XD

分岐：ミニ・イコールブレーカ(2P1E20A)
鉄板：表面処理鋼板
ボックス板厚：1.2mm
ハンドル：平面ハンドル
塗装色：標準色クリーム色(マンセル2.5Y9/1)
アースネジ：鉄製M8×12
屋内露出形



単3

主幹：単3中性線欠相保護付
漏電遮断器・配線用遮断器

送りスペース付 動力スペース付

主幹 (A)	スペース寸法 タテ×ヨコ×フカサ (mm)	分岐回路数 + 予備回路数	主幹：漏電遮断器		主幹：配線用遮断器		ボックス寸法(mm)			納期区分
			ご注文品番(型式)	標準価格(円)	ご注文品番(型式)	標準価格(円)	タテ	ヨコ	フカサ	
50 (60)	送りスペース 160×90×125 動力スペース木板 620×420	12+6	LCG05A126PSP	101,800	LCB05A126PSP	87,900	700	1000	160	
		14+4	LCG05A144PSP	105,000	LCB05A144PSP	91,300				
		16+2	LCG05A162PSP	108,200	LCB05A162PSP	94,600				
	送りスペース 160×90×125 動力スペース木板 720×420	20+6	LCG05A206PSP	117,200	LCB05A206PSP	106,200	800	1000	160	
		22+4	LCG05A224PSP	120,400	LCB05A224PSP	109,300				
		24+2	LCG05A242PSP	123,700	LCB05A242PSP	112,600				
	送りスペース 160×90×125 動力スペース木板 820×420	28+6	LCG05A286PSP	134,000	LCB05A286PSP	122,900	900	1000	160	
		30+4	LCG05A304PSP	137,200	LCB05A304PSP	126,300				
		32+2	LCG05A322PSP	140,600	LCB05A322PSP	129,600				
100 (75)	送りスペース 160×90×125 動力スペース木板 620×420	14+4	LCG10A144PSP	142,400	LCB10A144PSP	122,400	700	1000	160	
		16+2	LCG10A162PSP	145,600	LCB10A162PSP	125,400				
		20+6	LCG10A206PSP	162,400	LCB10A206PSP	138,500				
	送りスペース 160×90×125 動力スペース木板 720×420	22+4	LCG10A224PSP	165,600	LCB10A224PSP	141,800	800	1000	160	
		24+2	LCG10A242PSP	168,800	LCB10A242PSP	144,900				
		28+6	LCG10A286PSP	184,400	LCB10A286PSP	160,400				
	送りスペース 160×90×125 動力スペース木板 820×420	30+4	LCG10A304PSP	187,600	LCB10A304PSP	163,800	900	1000	160	
		32+2	LCG10A322PSP	190,900	LCB10A322PSP	167,100				
		36+6	LCG10A366PSP	199,900	LCB10A366PSP	180,000				
送りスペース 160×90×125 動力スペース木板 920×420	38+4	LCG10A384PSP	203,200	LCB10A384PSP	183,100	1000	1000	160		
	40+2	LCG10A402PSP	206,500	LCB10A402PSP	186,300					
	200	送りスペース 200×100×125 動力スペース木板 920×420	16+4	LCG20A164PSP	202,500				LCB20A164PSP	183,800
20+0		LCG20A20PSP	209,000	LCB20A20PSP	190,400					
送りスペース 200×100×125 動力スペース木板 1020×420		24+4	LCG20A244PSP	217,400	LCB20A244PSP	198,700	1100	1000	160	
28+0		LCG20A28PSP	223,800	LCB20A28PSP	205,100					
送りスペース 200×100×125 動力スペース木板 1120×420		32+4	LCG20A324PSP	232,900	LCB20A324PSP	214,300	1200	1000	160	
36+0		LCG20A36PSP	239,600	LCB20A36PSP	220,600					
送りスペース 200×100×125 動力スペース木板 1220×420	40+4	LCG20A404PSP	250,400	LCB20A404PSP	231,800	1300	1000	160		
44+0	LCG20A44PSP	256,900	LCB20A44PSP	238,100						

上記以外の仕様につきましては、別途お問合わせください。
分岐のブレーカは100V配線です。

主幹組込漏電遮断器

仕様	型式	外形寸法(mm)
3P2E 50AF 50A	GBU-53-1KA, GBU-53-1KC	98×75×80
3P2E 60AF 60A	GBU-63-1KA, GBU-63-1KC	〃
3P2E 75AF 75A	GBU-73-1KA, GBU-73-1KC	〃
3P2E 100AF 100A	GBU-103-1KA, GBU-103-1KC	〃
3P2E 225AF 200A	GBU-223-1EA	165×105×82

主幹組込配線用遮断器

仕様	型式	外形寸法(mm)
3P2E 50AF 50A	BU-53-1KA, BU-53-1KC	98×75×80
3P2E 60AF 60A	BU-63-1KA, BU-63-1KC	〃
3P2E 100AF 75A, 100A	BU-103-1KA, BU-103-1KC	〃
3P2E 225AF 200A	BU-223-1EA	165×105×82

漏電遮断器の感度電流(高速形)

~150A	30mA
175~400A	100/200/500mA

納期区分(日数)は、 当日午前11時までに ご注文いただいた場合 の日数です。 (詳細はP.449参照)	納期区分		納期
	標準品A	標準品B	標準品
受注品	●	別途ご相談	

非常回路付電灯分電盤

分枝：ミニ・イコールブレーカ

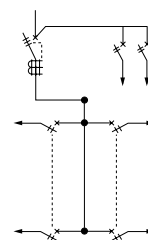
LCG-A-F2 LCB-A-F2

保護等級 IP2XD

分枝：ミニ・イコールブレーカ(2P1E20A)
鉄板：表面処理鋼板
ボックス板厚：1.2mm
ハンドル：平面ハンドル
塗装色：標準色クリーム色(マンセル2.5Y9/1)
アースネジ：鉄製M8×12
非常回路：ミニ・イコールブレーカ(2P1E)×2
屋内露出形



LCGタイプ



LCBタイプは主幹が配線用遮断器です。

単3

主幹：単3中性線欠相保護付
漏電遮断器・配線用遮断器 非常回路(2回路)付

主幹 (A)	非常回路	分枝回路数 + 予備回路数	主幹：漏電遮断器		主幹：配線用遮断器		ボックス寸法(mm)			納期区分
			ご注文品番(型式)	標準価格(円)	ご注文品番(型式)	標準価格(円)	タテ	ヨコ	フカサ	
50 (60)	ミニ・イコールブレーカ 2P1E 20A×2	10+0	LCG05A10F2	81,300	LCB05A10F2	72,000	600	500	120	
		18+0	LCG05A18F2	96,400	LCB05A18F2	87,000	700	500	120	
		26+0	LCG05A26F2	115,100	LCB05A26F2	105,700	800	500	120	
		34+0	LCG05A34F2	131,500	LCB05A34F2	122,100	900	500	120	
100 (75)	ミニ・イコールブレーカ 2P1E 20A×2	18+0	LCG10A18F2	131,400	LCB10A18F2	106,300	700	500	120	
		26+0	LCG10A26F2	146,800	LCB10A26F2	121,800	800	500	120	
		34+0	LCG10A34F2	165,400	LCB10A34F2	140,400	900	500	120	
		42+0	LCG10A42F2	182,100	LCB10A42F2	157,000	1000	500	120	
		50+0	LCG10A50F2	198,100	LCB10A50F2	173,100	1100	500	120	
150 (125)	ミニ・イコールブレーカ 2P1E 20A×2	18+0	LCG15A18F2	139,100	LCB15A18F2	114,200	800	500	120	
		26+0	LCG15A26F2	154,400	LCB15A26F2	129,500	900	500	120	
		34+0	LCG15A34F2	173,100	LCB15A34F2	148,000	1000	500	120	
		42+0	LCG15A42F2	189,700	LCB15A42F2	164,600	1100	500	120	
		50+0	LCG15A50F2	205,700	LCB15A50F2	180,700	1200	500	120	
200	ミニ・イコールブレーカ 2P1E 20A×2	20+0	LCG20A20F2	197,500	LCB20A20F2	179,400	1000	500	160	
		28+0	LCG20A28F2	216,700	LCB20A28F2	198,600	1100	500	160	
		36+0	LCG20A36F2	230,700	LCB20A36F2	212,800	1200	500	160	
		44+0	LCG20A44F2	244,800	LCB20A44F2	226,900	1300	500	160	
		52+0	LCG20A52F2	260,200	LCB20A52F2	242,300	1400	500	160	

上記以外の仕様につきましては、別途お問い合わせください。
分枝のブレーカは100V配線です。

主幹組込漏電遮断器

仕様	型式	外形寸法(mm)
3P2E 50AF 50A	GBU-53-1KA, GBU-53-1KC	98×75×80
3P2E 60AF 60A	GBU-63-1KA, GBU-63-1KC	〃
3P2E 75AF 75A	GBU-73-1KA, GBU-73-1KC	〃
3P2E 100AF 100A	GBU-103-1KA, GBU-103-1KC	〃
3P2E 125AF 125A	GBU-123-1EA	152×90×80
3P2E 150AF 150A	GBU-153-1EA	〃
3P2E 225AF 200A	GBU-223-1EA	165×105×82

主幹組込配線用遮断器

仕様	型式	外形寸法(mm)
3P2E 50AF 50A	BU-53-1KA, BU-53-1KC	98×75×80
3P2E 60AF 60A	BU-63-1KA, BU-63-1KC	〃
3P2E 100AF 75A, 100A	BU-103-1KA, BU-103-1KC	〃
3P2E 125AF 125A	BU-123-1EA	152×90×80
3P2E 150AF 150A	BU-153-1EA	〃
3P2E 225AF 200A	BU-223-1EA	165×105×82

漏電遮断器の感度電流(高速形)

~ 150A	30mA
175 ~ 400A	100/200/500mA

納期区分(日数)は、当日午前11時までにご注文いただいた場合の日数です。(詳細はP.449参照)

	納期区分	納期
標準品A		当日出荷
標準品B		受注後4営業日
標準品		受注後10営業日
受注品	●	別途ご相談

この価格には消費税は含まれておりません。

標準分電盤 カスタマーばん(非常回路付電灯分電盤)

タイムスイッチ付電灯分電盤

分岐：ミニ・イコールブレーカ

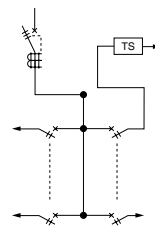
LCG-A-TS LCB-A-TS

保護等級 IP2XD

分岐：ミニ・イコールブレーカ(2P1E20A)
鉄板：表面処理鋼板
ボックス板厚：1.2mm
ハンドル：平面ハンドル
塗装色：標準色クリーム色(マンセル2.5Y9/1)
アースネジ：鉄製M8×12
屋内露出形



LCGタイプ



LCBタイプは主幹が配線用遮断器です。

単3

主幹：単3中性線欠相保護付
漏電遮断器・配線用遮断器

タイムスイッチ付

主幹 (A)	タイムスイッチ	分岐回路数 + 予備回路数	主幹：漏電遮断器		主幹：配線用遮断器		ボックス寸法 (mm)			納期区分
			ご注文品番(型式)	標準価格 (円)	ご注文品番(型式)	標準価格 (円)	タテ	ヨコ	フカサ	
50 (60)	タイムスイッチ	10+0	LCG05A10TS	94,200	LCB05A10TS	84,800	600	500	120	
		18+0	LCG05A18TS	109,200	LCB05A18TS	99,900	700	500	120	
		26+0	LCG05A26TS	127,900	LCB05A26TS	118,600	800	500	120	
		34+0	LCG05A34TS	144,300	LCB05A34TS	135,000	900	500	120	
100 (75)	タイムスイッチ	18+0	LCG10A18TS	144,800	LCB10A18TS	119,800	700	500	120	
		26+0	LCG10A26TS	160,200	LCB10A26TS	135,200	800	500	120	
		34+0	LCG10A34TS	178,800	LCB10A34TS	153,900	900	500	120	
		42+0	LCG10A42TS	195,500	LCB10A42TS	170,400	1000	500	120	
		50+0	LCG10A50TS	211,500	LCB10A50TS	186,500	1100	500	120	
150 (125)	タイムスイッチ	18+0	LCG15A18TS	152,600	LCB15A18TS	127,600	800	500	120	
		26+0	LCG15A26TS	167,900	LCB15A26TS	143,000	900	500	120	
		34+0	LCG15A34TS	186,500	LCB15A34TS	161,500	1000	500	120	
		42+0	LCG15A42TS	203,200	LCB15A42TS	178,200	1100	500	120	
		50+0	LCG15A50TS	219,100	LCB15A50TS	194,200	1200	500	120	
200	タイムスイッチ	20+0	LCG20A20TS	211,500	LCB20A20TS	193,500	1000	500	160	
		28+0	LCG20A28TS	230,700	LCB20A28TS	212,800	1100	500	160	
		36+0	LCG20A36TS	244,800	LCB20A36TS	226,900	1200	500	160	
		44+0	LCG20A44TS	258,900	LCB20A44TS	241,000	1300	500	160	
		52+0	LCG20A52TS	274,400	LCB20A52TS	256,400	1400	500	160	

上記以外の仕様につきましては、別途お問い合わせください。

分岐のブレーカは100V配線です。

タイムスイッチ仕様(24時間式)

停電補償付、AC100-200V共用

主幹組込漏電遮断器

仕様	型式	外形寸法(mm)
3P2E 50AF 50A	GBU-53-1KA, GBU-53-1KC	98×75×80
3P2E 60AF 60A	GBU-63-1KA, GBU-63-1KC	〃
3P2E 75AF 75A	GBU-73-1KA, GBU-73-1KC	〃
3P2E 100AF 100A	GBU-103-1KA, GBU-103-1KC	〃
3P2E 125AF 125A	GBU-123-1EA	152×90×80
3P2E 150AF 150A	GBU-153-1EA	〃
3P2E 225AF 200A	GBU-223-1EA	165×105×82

漏電遮断器の感度電流(高速形)

~150A	30mA
175~400A	100/200/500mA

主幹組込配線用遮断器

仕様	型式	外形寸法(mm)
3P2E 50AF 50A	BU-53-1KA, BU-53-1KC	98×75×80
3P2E 60AF 60A	BU-63-1KA, BU-63-1KC	〃
3P2E 100AF 75A, 100A	BU-103-1KA, BU-103-1KC	〃
3P2E 125AF 125A	BU-123-1EA	152×90×80
3P2E 150AF 150A	BU-153-1EA	〃
3P2E 225AF 200A	BU-223-1EA	165×105×82

納期区分(日数)は、当日午前11時までにご注文いただいた場合の日数です。(詳細はP.449参照)

納期区分	納期
標準品A	当日出荷
標準品B	受注後4営業日
標準品	受注後10営業日
受注品	別途ご相談

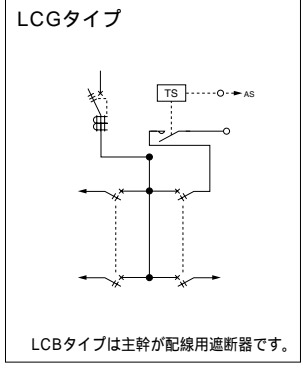
自動点滅回路付電灯分電盤

分岐：ミニ・イコールブレーカ

LCG-A-TM LCB-A-TM

保護等級 IP2XD

分岐：ミニ・イコールブレーカ(2P1E20A)
鉄板：表面処理鋼板
ボックス板厚：1.2mm
ハンドル：平面ハンドル
塗装色：標準色クリーム色(マンセル2.5Y9/1)
アースネジ：鉄製M8×12
タイムスイッチ×1 / 電磁接触器×1付
EEスイッチ接続端子 / 自動、手動切換
スイッチ付
屋内露出形



単3

主幹：単3中性線欠相保護付
漏電遮断器・配線用遮断器

自動点滅回路付

主幹 (A)	自動点滅回路	分岐回路数 + 予備回路数	主幹：漏電遮断器		主幹：配線用遮断器		ボックス寸法 (mm)			納期区分
			ご注文品番(型式)	標準価格(円)	ご注文品番(型式)	標準価格(円)	タテ	ヨコ	フカサ	
50 (60)	タイムスイッチ 電磁接触器	10+0	LCG05A10TM	108,400	LCB05A10TM	98,900	600	500	120	
		18+0	LCG05A18TM	123,300	LCB05A18TM	114,000	700	500	120	
		26+0	LCG05A26TM	142,000	LCB05A26TM	132,600	800	500	120	
		34+0	LCG05A34TM	158,400	LCB05A34TM	149,200	900	500	120	
100 (75)	タイムスイッチ 電磁接触器	18+0	LCG10A18TM	159,000	LCB10A18TM	134,000	700	500	120	
		26+0	LCG10A26TM	174,300	LCB10A26TM	149,300	800	500	120	
		34+0	LCG10A34TM	192,900	LCB10A34TM	167,900	900	500	120	
		42+0	LCG10A42TM	209,500	LCB10A42TM	184,600	1000	500	120	
		50+0	LCG10A50TM	225,600	LCB10A50TM	200,700	1100	500	120	
150 (125)	タイムスイッチ 電磁接触器	18+0	LCG15A18TM	166,600	LCB15A18TM	141,600	800	500	120	
		26+0	LCG15A26TM	182,100	LCB15A26TM	157,000	900	500	120	
		34+0	LCG15A34TM	200,700	LCB15A34TM	175,600	1000	500	120	
		42+0	LCG15A42TM	217,300	LCB15A42TM	192,300	1100	500	120	
		50+0	LCG15A50TM	233,300	LCB15A50TM	208,300	1200	500	120	
200	タイムスイッチ 電磁接触器	20+0	LCG20A20TM	225,600	LCB20A20TM	207,700	1000	500	160	
		28+0	LCG20A28TM	244,800	LCB20A28TM	226,900	1100	500	160	
		36+0	LCG20A36TM	258,900	LCB20A36TM	241,000	1200	500	160	
		44+0	LCG20A44TM	273,000	LCB20A44TM	255,200	1300	500	160	
		52+0	LCG20A52TM	288,400	LCB20A52TM	270,400	1400	500	160	
		60+0	LCG20A60TM	317,800	LCB20A60TM	284,400	1500	500	160	

上記以外の仕様につきましては、別途お問い合わせください。

分岐のブレーカは100V配線です。

タイムスイッチ仕様(24時間式)

停電補償付、AC100~200V共用

電磁接触器仕様

定格通電電流20A

(AC3級200~220V12A)

主幹組込漏電遮断器

仕様	型式	外形寸法(mm)
3P2E 50AF 50A	GBU-53-1KA, GBU-53-1KC	98×75×80
3P2E 60AF 60A	GBU-63-1KA, GBU-63-1KC	〃
3P2E 75AF 75A	GBU-73-1KA, GBU-73-1KC	〃
3P2E 100AF 100A	GBU-103-1KA, GBU-103-1KC	〃
3P2E 125AF 125A	GBU-123-1EA	152×90×80
3P2E 150AF 150A	GBU-153-1EA	〃
3P2E 225AF 200A	GBU-223-1EA	165×105×82

主幹組込配線用遮断器

仕様	型式	外形寸法(mm)
3P2E 50AF 50A	BU-53-1KA, BU-53-1KC	98×75×80
3P2E 60AF 60A	BU-63-1KA, BU-63-1KC	〃
3P2E 100AF 75A, 100A	BU-103-1KA, BU-103-1KC	〃
3P2E 125AF 125A	BU-123-1EA	152×90×80
3P2E 150AF 150A	BU-153-1EA	〃
3P2E 225AF 200A	BU-223-1EA	165×105×82

漏電遮断器の感度電流(高速形)

~150A	30mA
175~400A	100/200/500mA

納期区分(日数)は、当日午前11時までにご注文いただいた場合の日数です。(詳細はP.449参照)

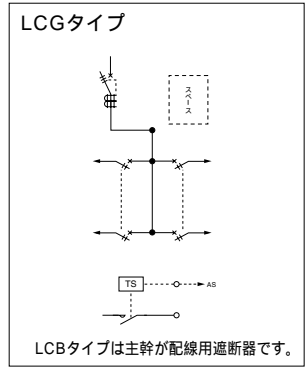
納期区分	納期
標準品A	当日出荷
標準品B	受注後4営業日
準標準品	受注後10営業日
受注品	● 別途ご相談

自動点滅回路付電灯分電盤(分岐：ミニ・イコールブレーカ)

LCG-A-TM1
LCB-A-TM1

保護等級 IP2XD

分岐：ミニ・イコールブレーカ(2P1E20A)
鉄板：表面処理鋼板
ボックス板厚：1.2mm
ハンドル：平面ハンドル
塗装色：標準色クリーム色(マンセル2.5Y9/1)
アースネジ：鉄製M8×12
タイムスイッチ×1 / 電磁接触器×1付
EEスイッチ接続端子 / 自動、手動切換
スイッチ付
屋内露出形



単3

主幹：単3中性線欠相保護付
漏電遮断器・配線用遮断器

送りスペース付 自動点滅回路付

主幹 (A)	スペース寸法 タテ×ヨコ×フカサ (mm)	分岐回路数 + 予備回路数	主幹：漏電遮断器		主幹：配線用遮断器		ボックス寸法(mm)			納期区分
			ご注文品番(型式)	標準価格(円)	ご注文品番(型式)	標準価格(円)	タテ	ヨコ	フカサ	
50 (60)	送りスペース 160×90×85	10+0	LCG05A10TM1	123,800	LCB05A10TM1	114,400	900	500	120	
		18+0	LCG05A18TM1	138,600	LCB05A18TM1	129,300	1000	500	120	
		26+0	LCG05A26TM1	157,400	LCB05A26TM1	148,000	1100	500	120	
		34+0	LCG05A34TM1	173,800	LCB05A34TM1	164,400	1200	500	120	
100 (75)	送りスペース 160×90×85	18+0	LCG10A18TM1	174,300	LCB10A18TM1	149,300	1000	500	120	
		26+0	LCG10A26TM1	189,700	LCB10A26TM1	164,600	1100	500	120	
		34+0	LCG10A34TM1	208,300	LCB10A34TM1	183,300	1200	500	120	
		42+0	LCG10A42TM1	224,900	LCB10A42TM1	199,900	1300	500	120	
150 (125)	送りスペース 160×90×85	50+0	LCG10A50TM1	241,000	LCB10A50TM1	215,900	1400	500	160	
		18+0	LCG15A18TM1	182,100	LCB15A18TM1	157,000	1100	500	120	
	送りスペース 160×90×125	26+0	LCG15A26TM1	197,500	LCB15A26TM1	172,500	1200	500	120	
		34+0	LCG15A34TM1	215,900	LCB15A34TM1	191,100	1300	500	120	
200	送りスペース 160×90×125	42+0	LCG15A42TM1	232,700	LCB15A42TM1	207,700	1400	500	160	
		50+0	LCG15A50TM1	248,700	LCB15A50TM1	223,700	1500	500	160	
	送りスペース 200×100×125	20+0	LCG20A20TM1	241,000	LCB20A20TM1	223,100	1300	500	160	
		28+0	LCG20A28TM1	260,200	LCB20A28TM1	242,300	1400	500	160	
		36+0	LCG20A36TM1	274,400	LCB20A36TM1	256,400	1500	500	160	
		44+0	LCG20A44TM1	288,400	LCB20A44TM1	270,400	1600	500	160	
送りスペース 200×100×125	52+0	LCG20A52TM1	319,300	LCB20A52TM1	285,900	1700	500	160		
	60+0	LCG20A60TM1	333,300	LCB20A60TM1	299,900	1800	500	160		

上記以外の仕様につきましては、別途お問い合わせください。

分岐のブレーカは100V配線です。

タイムスイッチ仕様(24時間式)

停電補償付、AC100-200V共用

電磁接触器仕様

定格通電電流20A

(AC3級200~220V12A)

主幹組込漏電遮断器

仕様	型式	外形寸法(mm)
3P2E 50AF 50A	GBU-53-1KA, GBU-53-1KC	98×75×80
3P2E 60AF 60A	GBU-63-1KA, GBU-63-1KC	〃
3P2E 75AF 75A	GBU-73-1KA, GBU-73-1KC	〃
3P2E 100AF 100A	GBU-103-1KA, GBU-103-1KC	〃
3P2E 125AF 125A	GBU-123-1EA	152×90×80
3P2E 150AF 150A	GBU-153-1EA	〃
3P2E 225AF 200A	GBU-223-1EA	165×105×82

主幹組込配線用遮断器

仕様	型式	外形寸法(mm)
3P2E 50AF 50A	BU-53-1KA, BU-53-1KC	98×75×80
3P2E 60AF 60A	BU-63-1KA, BU-63-1KC	〃
3P2E 100AF 75A, 100A	BU-103-1KA, BU-103-1KC	〃
3P2E 125AF 125A	BU-123-1EA	152×90×80
3P2E 150AF 150A	BU-153-1EA	〃
3P2E 225AF 200A	BU-223-1EA	165×105×82

漏電遮断器の感度電流(高速形)

~150A	30mA
175~400A	100/200/500mA

納期区分(日数)は、
当日午前11時までに
ご注文いただいた場
合の日数です。
(詳細はP.449参照)

納期区分	納期
標準品A	当日出荷
標準品B	受注後4営業日
準標準品	受注後10営業日
受注品	別途ご相談

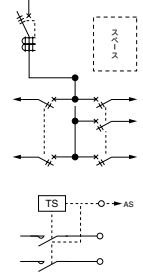
LCG-A-TM2 LCB-A-TM2

保護等級 IP2XD

分岐：ミニ・イコールブレーカ(2P1E20A)
鉄板：表面処理鋼板
ボックス板厚：1.2mm
ハンドル：平面ハンドル
塗装色：標準色クリーム色(マンセル2.5Y9/1)
アースネジ：鉄製M8×12
タイムスイッチ×1 / 電磁接触器×2付
EEスイッチ接続端子 / 自動、手動切換
スイッチ付
屋内露出形



LCGタイプ



LCBタイプは主幹が配線用遮断器です。

単3

主幹：単3中性線欠相保護付
漏電遮断器・配線用遮断器

送りスペース付 自動点滅回路(2回路)付

主幹 (A)	スペース寸法 タテ×ヨコ×フカサ (mm)	分岐回路数 + 予備回路数	主幹：漏電遮断器		主幹：配線用遮断器		ボックス寸法(mm)			納期区分
			ご注文品番(型式)	標準価格(円)	ご注文品番(型式)	標準価格(円)	タテ	ヨコ	フカサ	
50 (60)	送りスペース 160×90×85	10+0	LCG05A10TM2	127,600	LCB05A10TM2	118,200	900	500	120	
		18+0	LCG05A18TM2	142,500	LCB05A18TM2	133,200	1000	500	120	
		26+0	LCG05A26TM2	161,200	LCB05A26TM2	151,800	1100	500	120	
		34+0	LCG05A34TM2	177,600	LCB05A34TM2	168,400	1200	500	120	
100 (75)	送りスペース 160×90×85	18+0	LCG10A18TM2	178,200	LCB10A18TM2	153,200	1000	500	120	
		26+0	LCG10A26TM2	193,500	LCB10A26TM2	168,600	1100	500	120	
		34+0	LCG10A34TM2	212,100	LCB10A34TM2	187,100	1200	500	120	
		42+0	LCG10A42TM2	228,700	LCB10A42TM2	203,800	1300	500	120	
	送りスペース 160×90×125	50+0	LCG10A50TM2	244,800	LCB10A50TM2	219,900	1400	500	160	
150 (125)	送りスペース 160×90×85	18+0	LCG15A18TM2	185,900	LCB15A18TM2	160,800	1100	500	120	
		26+0	LCG15A26TM2	201,300	LCB15A26TM2	176,300	1200	500	120	
		34+0	LCG15A34TM2	219,900	LCB15A34TM2	194,800	1300	500	120	
		42+0	LCG15A42TM2	236,600	LCB15A42TM2	211,500	1400	500	160	
	送りスペース 160×90×125	50+0	LCG15A50TM2	252,500	LCB15A50TM2	227,500	1500	500	160	
200	送りスペース 200×100×125	20+0	LCG20A20TM2	244,800	LCB20A20TM2	226,900	1300	500	160	
		28+0	LCG20A28TM2	264,000	LCB20A28TM2	246,200	1400	500	160	
		36+0	LCG20A36TM2	278,200	LCB20A36TM2	260,200	1500	500	160	
		44+0	LCG20A44TM2	292,200	LCB20A44TM2	274,400	1600	500	160	
		52+0	LCG20A52TM2	323,100	LCB20A52TM2	289,700	1700	500	160	
		60+0	LCG20A60TM2	337,100	LCB20A60TM2	319,000	1800	500	160	

上記以外の仕様につきましては、別途お問い合わせください。

分岐のブレーカは100V配線です。

タイムスイッチ仕様(24時間式)

停電補償付、AC100~200V共用

電磁接触器仕様

定格通電電流20A

(AC3級200~220V12A)

主幹組込漏電遮断器

仕様	型式	外形寸法(mm)
3P2E 50AF 50A	GBU-53-1KA, GBU-53-1KC	98×75×80
3P2E 60AF 60A	GBU-63-1KA, GBU-63-1KC	〃
3P2E 75AF 75A	GBU-73-1KA, GBU-73-1KC	〃
3P2E 100AF 100A	GBU-103-1KA, GBU-103-1KC	〃
3P2E 125AF 125A	GBU-123-1EA	152×90×80
3P2E 150AF 150A	GBU-153-1EA	〃
3P2E 225AF 200A	GBU-223-1EA	165×105×82

主幹組込配線用遮断器

仕様	型式	外形寸法(mm)
3P2E 50AF 50A	BU-53-1KA, BU-53-1KC	98×75×80
3P2E 60AF 60A	BU-63-1KA, BU-63-1KC	〃
3P2E 100AF 75A, 100A	BU-103-1KA, BU-103-1KC	〃
3P2E 125AF 125A	BU-123-1EA	152×90×80
3P2E 150AF 150A	BU-153-1EA	〃
3P2E 225AF 200A	BU-223-1EA	165×105×82

漏電遮断器の感度電流(高速形)

~150A	30mA
175~400A	100/200/500mA

納期区分(日数)は、
当日午前11時までに
ご注文いただいた場
合の日数です。
(詳細はP.449参照)

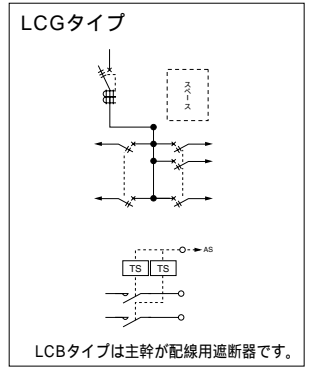
納期区分	納期
標準品A	当日出荷
標準品B	受注後4営業日
準標準品	受注後10営業日
受注品	別途ご相談

自動点滅回路付電灯分電盤(分岐：ミニ・イコールブレーカ)

LCG-A-TM22
LCB-A-TM22

保護等級 IP2XD

分岐：ミニ・イコールブレーカ(2P1E20A)
鉄板：表面処理鋼板
ボックス板厚：1.2mm
ハンドル：平面ハンドル
塗装色：標準色クリーム色(マンセル2.5Y9/1)
アースネジ：鉄製M8×12
タイムスイッチ×2 / 電磁接触器×2付
EEスイッチ接続端子 / 自動、手動切換
スイッチ付
屋内露出形



単3

主幹：単3中性線欠相保護付
漏電遮断器・配線用遮断器

送りスペース付 自動点滅回路(単独2回路)付

主幹(A)	スペース寸法 タテ×ヨコ×フカサ (mm)	分岐回路数 + 予備回路数	主幹：漏電遮断器		主幹：配線用遮断器		ボックス寸法(mm)			納期区分	
			ご注文品番(型式)	標準価格(円)	ご注文品番(型式)	標準価格(円)	タテ	ヨコ	フカサ		
50 (60)	送りスペース 160×90×85	10+0	LCG05A10TM22	158,300	LCB05A10TM22	148,900	900	500	120		
		18+0	LCG05A18TM22	173,300	LCB05A18TM22	164,000	1000	500	120		
		26+0	LCG05A26TM22	192,000	LCB05A26TM22	182,700	1100	500	120		
		34+0	LCG05A34TM22	208,400	LCB05A34TM22	199,100	1200	500	120		
100 (75)	送りスペース 160×90×85	18+0	LCG10A18TM22	208,900	LCB10A18TM22	183,900	1000	500	120		
		26+0	LCG10A26TM22	224,300	LCB10A26TM22	199,300	1100	500	120		
		34+0	LCG10A34TM22	242,900	LCB10A34TM22	217,900	1200	500	120		
		42+0	LCG10A42TM22	259,600	LCB10A42TM22	234,500	1300	500	120		
150 (125)	送りスペース 160×90×125	50+0	LCG10A50TM22	275,600	LCB10A50TM22	250,600	1400	500	160		
		送りスペース 160×90×85	18+0	LCG15A18TM22	216,700	LCB15A18TM22	191,700	1100	500	120	
			26+0	LCG15A26TM22	232,000	LCB15A26TM22	207,100	1200	500	120	
200	送りスペース 200×100×125	34+0	LCG15A34TM22	250,600	LCB15A34TM22	225,600	1300	500	120		
		42+0	LCG15A42TM22	267,200	LCB15A42TM22	242,300	1400	500	160		
		50+0	LCG15A50TM22	283,200	LCB15A50TM22	258,300	1500	500	160		
		送りスペース 200×100×125	20+0	LCG20A20TM22	275,600	LCB20A20TM22	257,600	1300	500	160	
			28+0	LCG20A28TM22	294,800	LCB20A28TM22	276,800	1400	500	160	
36+0	LCG20A36TM22		308,900	LCB20A36TM22	291,000	1500	500	160			
送りスペース 200×100×125	44+0	LCG20A44TM22	323,000	LCB20A44TM22	305,100	1600	500	160			
	52+0	LCG20A52TM22	353,900	LCB20A52TM22	320,500	1700	500	160			
	60+0	LCG20A60TM22	367,900	LCB20A60TM22	334,500	1800	500	160			

標準分電盤 カスタマーばん(自動点滅回路付電灯分電盤)

上記以外の仕様につきましては、別途お問い合わせください。
分岐のブレーカは100V配線です。
タイムスイッチ仕様(24時間式)
停電補償付、AC100-200V共用
電磁接触器仕様
定格通電電流20A
(AC3級200~220V12A)

主幹組込漏電遮断器

仕様	型式	外形寸法(mm)
3P2E 50AF 50A	GBU-53-1KA, GBU-53-1KC	98×75×80
3P2E 60AF 60A	GBU-63-1KA, GBU-63-1KC	〃
3P2E 75AF 75A	GBU-73-1KA, GBU-73-1KC	〃
3P2E 100AF 100A	GBU-103-1KA, GBU-103-1KC	〃
3P2E 125AF 125A	GBU-123-1EA	152×90×80
3P2E 150AF 150A	GBU-153-1EA	〃
3P2E 225AF 200A	GBU-223-1EA	165×105×82

主幹組込配線用遮断器

仕様	型式	外形寸法(mm)
3P2E 50AF 50A	BU-53-1KA, BU-53-1KC	98×75×80
3P2E 60AF 60A	BU-63-1KA, BU-63-1KC	〃
3P2E 100AF 75A, 100A	BU-103-1KA, BU-103-1KC	〃
3P2E 125AF 125A	BU-123-1EA	152×90×80
3P2E 150AF 150A	BU-153-1EA	〃
3P2E 225AF 200A	BU-223-1EA	165×105×82

漏電遮断器の感度電流(高速形)

~150A	30mA
175~400A	100/200/500mA

納期区分(日数)は、 当日午前11時までに ご注文いただいた場合 の日数です。 (詳細はP.449参照)	納期	
	標準品A	納期
	標準品A	当日出荷
	標準品B	受注後4営業日
	準標準品	受注後10営業日
	受注品	別途ご相談

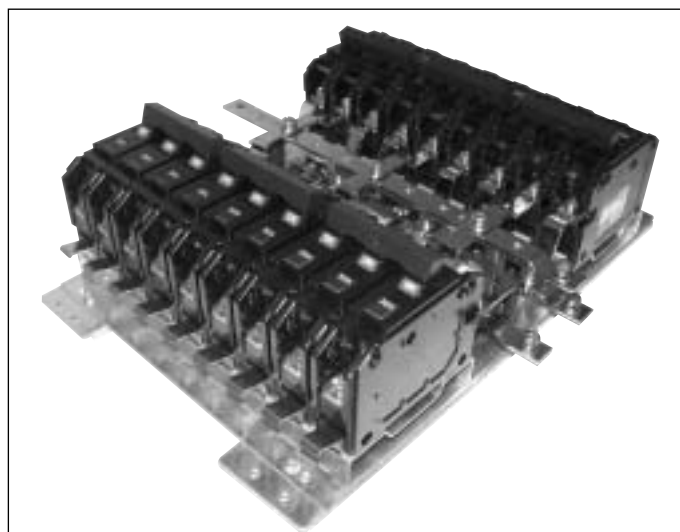
カスタマーぱん(協約形配線用遮断器)



PCG-S



PCG-S-K4



協約形分岐ユニット

標準分電盤
カスタマーぱん(協約形配線用遮断器)

型式の見方

タイプ	BOXの種類	主幹の種類	主幹容量	分岐の種類	分岐回路数	予備回路数	下部スペース	下部スペース寸法
P	C	G	10	S	12	2	K	3

P:動力分電盤

C:カスタマーBOX

G:ELB
B:MCB

05:50A
10:100A
15:150A
20:200A

S:協約形

K:下部スペース付

3:300
4:400
5:500

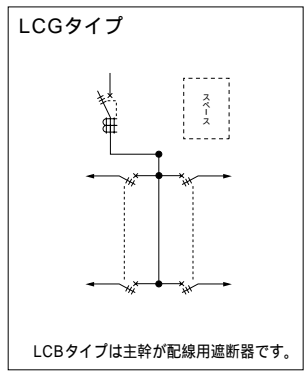
カスタマーばん(送りスペース付動力分電盤)

分岐：協約形配線用遮断器

PCG-S PCB-S

保護等級 IP2XD

分岐：協約形配線用遮断器(3P30A)
鉄板：表面処理鋼板
ボックス板厚：1.2mm
ハンドル：平面ハンドル
塗装色：標準色クリーム色(マンセル2.5Y9/1)
アースネジ：鉄製M8×12
屋内露出形



納期区分(日数)は、
当日午前11時までにご注文いただいた場合の日数です。
(詳細はP.449参照)

納期区分		納期
標準品 A		当日出荷
標準品 B		受注後4営業日
準標準品		受注後10営業日
受注品	●	別途ご相談

3相 主幹：漏電遮断器・配線用遮断器 送りスペース付

主幹(A)	スペース寸法 タテ×ヨコ×フカサ (mm)	分岐回路数 + 予備回路数	主幹：漏電遮断器		主幹：配線用遮断器		ボックス寸法(mm)			納期区分
			ご注文品番(型式)	標準価格(円)	ご注文品番(型式)	標準価格(円)	タテ	ヨコ	フカサ	
50 (60)	送りスペース 160×90×85	4+2	PCG05S042	87,200	PCB05S042	79,400	700	500	120	
		6+0	PCG05S06	96,900	PCB05S06	89,000	800	500	120	
		8+0	PCG05S08	109,100	PCB05S08	101,300	900	500	120	
		10+0	PCG05S10	120,600	PCB05S10	113,400	1000	500	120	
		12+2	PCG05S122	132,100	PCB05S122	125,600	1100	500	120	
		14+0	PCG05S14	141,800	PCB05S14	135,300	1200	500	120	
100 (75)	送りスペース 160×90×85	4+2	PCG10S042	101,900	PCB10S042	92,500	700	500	120	
		6+0	PCG10S06	111,300	PCB10S06	102,100	800	500	120	
		8+0	PCG10S08	123,800	PCB10S08	114,400	900	500	120	
		10+0	PCG10S10	134,700	PCB10S10	125,900	1000	500	120	
		12+2	PCG10S122	147,100	PCB10S122	136,800	1100	500	120	
		14+0	PCG10S14	156,600	PCB10S14	146,300	1200	500	120	
		16+0	PCG10S16	167,400	PCB10S16	158,500	1300	500	120	
150 (125)	送りスペース 160×90×85	4+2	PCG15S042	109,700	PCB15S042	100,400	800	500	120	○
		6+0	PCG15S06	119,300	PCB15S06	110,000	900	500	120	○
		8+0	PCG15S08	131,800	PCB15S08	122,200	1000	500	120	○
		10+0	PCG15S10	142,600	PCB15S10	133,800	1100	500	120	○
		12+2	PCG15S122	154,900	PCB15S122	144,600	1200	500	120	○
		14+0	PCG15S14	164,600	PCB15S14	154,300	1300	500	120	○
		16+0	PCG15S16	175,300	PCB15S16	166,300	1400	500	120	○
200	送りスペース 200×100×125	4+2	PCG20S042	180,400	PCB20S042	161,600	900	500	160	
		6+0	PCG20S06	190,000	PCB20S06	171,200	1000	500	160	
		8+0	PCG20S08	202,200	PCB20S08	183,400	1100	500	160	
		10+0	PCG20S10	222,500	PCB20S10	195,600	1200	500	160	
		12+2	PCG20S122	245,100	PCB20S122	216,600	1300	500	160	
		14+0	PCG20S14	254,700	PCB20S14	226,200	1400	500	160	
		16+0	PCG20S16	269,100	PCB20S16	237,600	1500	500	160	
		18+0	PCG20S18	287,100	PCB20S18	252,100	1600	500	160	

上記以外の仕様につきましては、別途お問い合わせください。

主幹組込漏電遮断器

仕様	型式	外形寸法(mm)
3P2E 50AF 50A	GB-53KA, GB-53KC	98×75×80
3P2E 60AF 60A	GB-63KA, GB-63KC	〃
3P2E 75AF 75A	GB-73KA, GB-73KC	〃
3P2E 100AF 100A	GB-103KA, GB-103KC	〃
3P2E 125AF 125A	GB-123EA	152×90×80
3P2E 150AF 150A	GB-153EA	〃
3P2E 225AF 200A	GB-223EA	165×105×82

主幹組込配線用遮断器

仕様	型式	外形寸法(mm)
3P2E 50AF 50A	B-53KA, B-53KC	98×75×80
3P2E 60AF 60A	B-63KA, B-63KC	〃
3P2E 100AF 75A, 100A	B-103KA, B-103KC	〃
3P2E 125AF 125A	B-123EA	152×90×80
3P2E 150AF 150A	B-153EA	〃
3P2E 225AF 200A	B-223EA	165×105×82

漏電遮断器の感度電流(高速形)

~ 150A	30mA
175 ~ 400A	100/200/500mA

標準分電盤 カスタマーばん(送りスペース付動力分電盤)

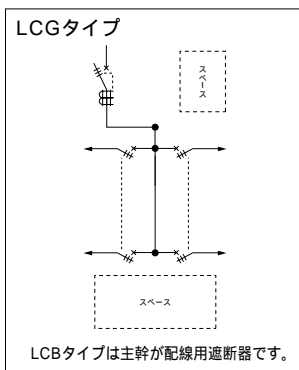
下部スペース付動力分電盤

分岐：協約形配線用遮断器

PCG-S-K3 PCB-S-K3

保護等級 IP2XD

分岐：協約形配線用遮断器(3P30A)
鉄板：表面処理鋼板
ボックス板厚：1.2mm
ハンドル：平面ハンドル
塗装色：標準色クリーム色(マンセル2.5Y9/1)
アースネジ：鉄製M8×12
屋内露出形



納期区分(日数)は、
当日午前11時までにご注文いただいた場合の日数です。
(詳細はP.449参照)

納期区分		納期
標準品A		当日出荷
標準品B		受注後4営業日
準標準品		受注後10営業日
受注品	●	別途ご相談

3相

主幹：漏電遮断器・配線用遮断器 送りスペース付 下部スペース(300mm)付

主幹(A)	スペース寸法 タテ×ヨコ×フカサ (mm)	分岐回路数 + 予備回路数	主幹：漏電遮断器		主幹：配線用遮断器		ボックス寸法(mm)			納期区分
			ご注文品番(型式)	標準価格(円)	ご注文品番(型式)	標準価格(円)	タテ	ヨコ	フカサ	
50 (60)	送りスペース 160×90×85 下部スペース 300×330×85	4+2	PCG05S042K3	97,400	PCB05S042K3	89,400	1000	500	120	
		6+0	PCG05S06K3	107,100	PCB05S06K3	99,000	1100	500	120	
		8+0	PCG05S08K3	119,100	PCB05S08K3	111,200	1200	500	120	
		10+0	PCG05S10K3	132,600	PCB05S10K3	123,400	1300	500	120	
		12+2	PCG05S122K3	145,400	PCB05S122K3	135,600	1400	500	120	
		14+0	PCG05S14K3	155,000	PCB05S14K3	145,100	1500	500	120	
100 (75)	送りスペース 160×90×85 下部スペース 300×330×85	4+2	PCG10S042K3	113,500	PCB10S042K3	102,600	1000	500	120	
		6+0	PCG10S06K3	123,100	PCB10S06K3	112,200	1100	500	120	
		8+0	PCG10S08K3	135,900	PCB10S08K3	124,400	1200	500	120	
		10+0	PCG10S10K3	148,800	PCB10S10K3	136,000	1300	500	120	
		12+2	PCG10S122K3	159,600	PCB10S122K3	146,900	1400	500	120	
		14+0	PCG10S14K3	169,100	PCB10S14K3	156,500	1500	500	120	
150 (125)	送りスペース 160×90×125 下部スペース 300×330×125	16+0	PCG10S16K3	182,100	PCB10S16K3	168,700	1400	500	160	
		18+0	PCG10S18K3	195,600	PCB10S18K3	180,900	1500	500	160	
		4+2	PCG15S042K3	121,300	PCB15S042K3	110,400	1100	500	120	
		6+0	PCG15S06K3	131,000	PCB15S06K3	120,100	1200	500	120	
		8+0	PCG15S08K3	143,800	PCB15S08K3	132,200	1300	500	120	
		10+0	PCG15S10K3	156,600	PCB15S10K3	143,800	1400	500	120	
200	送りスペース 200×90×125 下部スペース 300×330×125	12+2	PCG15S122K3	167,500	PCB15S122K3	154,700	1400	500	160	
		14+0	PCG15S14K3	177,100	PCB15S14K3	164,400	1500	500	160	
		16+0	PCG15S16K3	189,900	PCB15S16K3	176,500	1600	500	160	
		18+0	PCG15S18K3	203,500	PCB15S18K3	188,800	1700	500	160	
		4+2	PCG20S042K3	199,100	PCB20S042K3	176,000	1200	500	160	
		6+0	PCG20S06K3	208,800	PCB20S06K3	185,600	1300	500	160	
200	送りスペース 200×90×125 下部スペース 300×330×125	8+0	PCG20S08K3	220,300	PCB20S08K3	197,800	1400	500	160	
		10+0	PCG20S10K3	232,500	PCB20S10K3	210,000	1500	500	160	
		12+2	PCG20S122K3	250,400	PCB20S122K3	231,000	1600	500	160	
		14+0	PCG20S14K3	260,100	PCB20S14K3	240,600	1700	500	160	
		16+0	PCG20S16K3	276,300	PCB20S16K3	252,100	1800	500	160	
		18+0	PCG20S18K3	289,700	PCB20S18K3	266,500	1900	500	160	

上記以外の仕様につきましては、別途お問い合わせください。

主幹組込漏電遮断器

仕様	型式	外形寸法(mm)
3P2E 50AF 50A	GB-53KA, GB-53KC	98×75×80
3P2E 60AF 60A	GB-63KA, GB-63KC	〃
3P2E 75AF 75A	GB-73KA, GB-73KC	〃
3P2E 100AF 100A	GB-103KA, GB-103KC	〃
3P2E 125AF 125A	GB-123EA	152×90×80
3P2E 150AF 150A	GB-153EA	〃
3P2E 225AF 200A	GB-223EA	165×105×82

主幹組込配線用遮断器

仕様	型式	外形寸法(mm)
3P2E 50AF 50A	B-53KA, B-53KC	98×75×80
3P2E 60AF 60A	B-63KA, B-63KC	〃
3P2E 100AF 75A, 100A	B-103KA, B-103KC	〃
3P2E 125AF 125A	B-123EA	152×90×80
3P2E 150AF 150A	B-153EA	〃
3P2E 225AF 200A	B-223EA	165×105×82

漏電遮断器の感度電流(高速形)

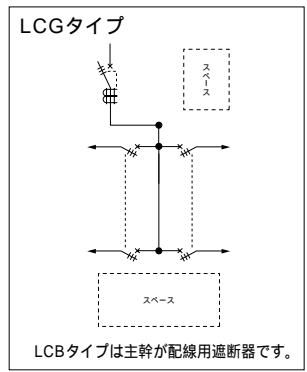
~ 150A	30mA
175 ~ 400A	100/200/500mA

下部スペース付動力分電盤(分岐:協約形配線用遮断器)

PCG-S-K4 PCB-S-K4

保護等級 IP2XD

分岐:協約形配線用遮断器(3P30A)
鉄板:表面処理鋼板
ボックス板厚:1.2mm
ハンドル:平面ハンドル
塗装色:標準色クリーム色(マンセル2.5Y9/1)
アースネジ:鉄製M8×12
屋内露出形



3相 主幹:漏電遮断器・配線用遮断器 送リスペース付 下部スペース(400mm)付

主幹(A)	スペース寸法 タテ×ヨコ×フカサ (mm)	分岐回路数 + 予備回路数	主幹:漏電遮断器		主幹:配線用遮断器		ボックス寸法(mm)			納期区分
			ご注文品番(型式)	標準価格(円)	ご注文品番(型式)	標準価格(円)	タテ	ヨコ	フカサ	
50 (60)	送リスペース 160×90×85	4+2	PCG05S042K4	102,100	PCB05S042K4	94,600	1100	500	120	
	下部スペース 400×330×85	8+0	PCG05S08K4	123,800	PCB05S08K4	116,300	1200	500	120	
		10+0	PCG05S10K4	137,200	PCB05S10K4	128,500	1300	500	120	
	送リスペース 160×90×125 下部スペース 400×330×125	12+2	PCG05S122K4	150,100	PCB05S122K4	140,700	1400	500	160	
100 (75)	送リスペース 160×90×85	4+2	PCG10S042K4	118,200	PCB10S042K4	108,200	1100	500	120	
	下部スペース 400×330×85	8+0	PCG10S08K4	140,600	PCB10S08K4	130,100	1200	500	120	
		10+0	PCG10S10K4	153,400	PCB10S10K4	141,600	1300	500	120	
	送リスペース 160×90×125	12+2	PCG10S122K4	164,400	PCB10S122K4	152,500	1400	500	160	
	下部スペース 400×330×125	16+0	PCG10S16K4	186,800	PCB10S16K4	174,300	1500	500	160	
150 (125)		18+0	PCG10S18K4	200,300	PCB10S18K4	186,500	1600	500	160	
	送リスペース 160×90×85	4+2	PCG15S042K4	126,200	PCB15S042K4	116,200	1200	500	120	
	下部スペース 400×330×85	8+0	PCG15S08K4	148,800	PCB15S08K4	137,900	1300	500	120	
	送リスペース 160×90×125	10+0	PCG15S10K4	161,300	PCB15S10K4	149,600	1400	500	160	
	下部スペース 400×330×125	12+2	PCG15S122K4	172,200	PCB15S122K4	160,400	1500	500	160	
200		16+0	PCG15S16K4	194,600	PCB15S16K4	182,100	1600	500	160	
		18+0	PCG15S18K4	208,100	PCB15S18K4	194,400	1700	500	160	
	送リスペース 200×100×125	4+2	PCG20S042K4	204,600	PCB20S042K4	181,300	1300	500	160	
	下部スペース 400×330×125	8+0	PCG20S08K4	225,600	PCB20S08K4	202,900	1400	500	160	
		10+0	PCG20S10K4	237,900	PCB20S10K4	215,300	1500	500	160	
	12+2	PCG20S122K4	256,000	PCB20S122K4	236,300	1700	500	160		
	16+0	PCG20S16K4	281,600	PCB20S16K4	257,200	1700	500	160		

上記以外の仕様につきましては、別途お問い合わせください。

標準分電盤
カスタマーばん(下部スペース付動力分電盤)

主幹組込漏電遮断器

仕様	型式	外形寸法(mm)
3P2E 50AF 50A	GB-53KA, GB-53KC	98×75×80
3P2E 60AF 60A	GB-63KA, GB-63KC	〃
3P2E 75AF 75A	GB-73KA, GB-73KC	〃
3P2E 100AF 100A	GB-103KA, GB-103KC	〃
3P2E 125AF 125A	GB-123EA	152×90×80
3P2E 150AF 150A	GB-153EA	〃
3P2E 225AF 200A	GB-223EA	165×105×82

漏電遮断器の感度電流(高速形)

~150A	30mA
175~400A	100/200/500mA

主幹組込配線用遮断器

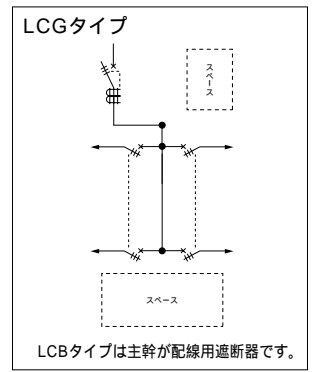
仕様	型式	外形寸法(mm)
3P2E 50AF 50A	B-53KA, B-53KC	98×75×80
3P2E 60AF 60A	B-63KA, B-63KC	〃
3P2E 100AF 75A, 100A	B-103KA, B-103KC	〃
3P2E 125AF 125A	B-123EA	152×90×80
3P2E 150AF 150A	B-153EA	〃
3P2E 225AF 200A	B-223EA	165×105×82

納期区分(日数)は、 当日午前11時までに ご注文いただいた場 合の日数です。 (詳細はP.449参照)	納期	
	標準品A	納期
	標準品A	当日出荷
	標準品B	受注後4営業日
	標準品	受注後10営業日
	受注品	別途ご相談

PCG-S-K5 PCB-S-K5

保護等級 IP2XD

分岐:協約形配線用遮断器(3P30A)
鉄板:表面処理鋼板
ボックス板厚:1.2mm
ハンドル:平面ハンドル
塗装色:標準色クリーム色(マンセル2.5Y9/1)
アースネジ:鉄製M8×12
屋内露出形



3相

主幹:漏電遮断器・配線用遮断器 送リスペース付 下部スペース(500mm)付

主幹 (A)	スペース寸法 タテ×ヨコ×フカサ (mm)	分岐回路数 + 予備回路数	主幹:漏電遮断器		主幹:配線用遮断器		ボックス寸法(mm)			納期 区分
			ご注文品番(型式)	標準価格 (円)	ご注文品番(型式)	標準価格 (円)	タテ	ヨコ	フカサ	
50 (60)	送リスペース 160×90×85 下部スペース 500×330×85	4+2	PCG05S042K5	106,600	PCB05S042K5	98,700	1200	500	120	
		8+0	PCG05S08K5	128,400	PCB05S08K5	120,400	1300	500	120	
	送リスペース 160×90×125 下部スペース 500×330×125	10+0	PCG05S10K5	141,800	PCB05S10K5	132,600	1400	500	160	
		12+2	PCG05S122K5	154,600	PCB05S122K5	144,700	1500	500	160	
100 (75)	送リスペース 160×90×85 下部スペース 500×330×85	4+2	PCG10S042K5	123,400	PCB10S042K5	112,200	1200	500	120	
		8+0	PCG10S08K5	145,700	PCB10S08K5	134,000	1300	500	120	
	送リスペース 160×90×125 下部スペース 500×330×125	10+0	PCG10S10K5	158,500	PCB10S10K5	145,400	1400	500	160	
		12+2	PCG10S122K5	169,600	PCB10S122K5	156,500	1500	500	160	
		16+0	PCG10S16K5	191,900	PCB10S16K5	178,200	1600	500	160	
150 (125)	送リスペース 160×90×85 下部スペース 500×330×85	4+2	PCG15S042K5	131,300	PCB15S042K5	120,100	1300	500	120	
		8+0	PCG15S08K5	153,700	PCB15S08K5	141,900	1400	500	160	
	送リスペース 160×90×125 下部スペース 500×330×125	10+0	PCG15S10K5	166,300	PCB15S10K5	153,400	1500	500	160	
		12+2	PCG15S122K5	177,400	PCB15S122K5	164,400	1600	500	160	
		16+0	PCG15S16K5	199,700	PCB15S16K5	186,200	1700	500	160	
200	送リスペース 200×100×125 下部スペース 500×330×125	18+0	PCG15S18K5	205,400	PCB15S18K5	190,400	1700	500	160	
		4+2	PCG20S042K5	213,500	PCB20S042K5	187,900	1400	500	160	
		8+0	PCG20S08K5	234,600	PCB20S08K5	209,600	1500	500	160	
		10+0	PCG20S10K5	246,900	PCB20S10K5	221,900	1600	500	160	
		12+2	PCG20S122K5	265,000	PCB20S122K5	242,900	1800	500	160	

上記以外の仕様につきましては、別途お問い合わせください。

主幹組込漏電遮断器

仕様	型式	外形寸法(mm)
3P2E 50AF 50A	GB-53KA, GB-53KC	98×75×80
3P2E 60AF 60A	GB-63KA, GB-63KC	〃
3P2E 75AF 75A	GB-73KA, GB-73KC	〃
3P2E 100AF 100A	GB-103KA, GB-103KC	〃
3P2E 125AF 125A	GB-123EA	152×90×80
3P2E 150AF 150A	GB-153EA	〃
3P2E 225AF 200A	GB-223EA	165×105×82

漏電遮断器の感度電流(高速形)

~150A	30mA
175~400A	100/200/500mA

主幹組込配線用遮断器

仕様	型式	外形寸法(mm)
3P2E 50AF 50A	B-53KA, B-53KC	98×75×80
3P2E 60AF 60A	B-63KA, B-63KC	〃
3P2E 75AF 75A, 100A	B-103KA, B-103KC	〃
3P2E 125AF 125A	B-123EA	152×90×80
3P2E 150AF 150A	B-153EA	〃
3P2E 225AF 200A	B-223EA	165×105×82

納期区分(日数)は、
当日午前11時までに
ご注文いただいた場合
の日数です。
(詳細はP.449参照)

納期区分	納期
標準品A	当日出荷
標準品B	受注後4営業日
準標準品	受注後10営業日
受注品	別途ご相談

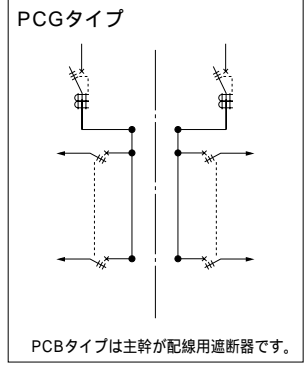
動力2系統分電盤

分岐：協約形配線用遮断器

PCG-S-PG
PCB-S-PB

保護等級 IP2XD

分岐：協約形配線用遮断器(3P30A)
鉄板：表面処理鋼板
ボックス板厚：1.2mm
ハンドル：平面ハンドル
塗装色：標準色クリーム色(マンセル2.5Y9/1)
アースネジ：鉄製M8×12
屋内露出形



動力/3相

動力/3相

主幹：漏電遮断器・配線用遮断器

動力回路-1		動力回路-2		主幹：漏電遮断器		主幹：配線用遮断器		ボックス寸法(mm)			納期区分
主幹(A)	分岐回路数 + 予備回路数	主幹(A)	分岐回路数 + 予備回路数	ご注文品番(型式)	標準価格 (円)	ご注文品番(型式)	標準価格 (円)	桁	ヨコ	フカ	
50 (60)	4+0	50 (60)	4+0	PCG05S04PG54	166,800	PCB05S04PB54	136,500	800	600	160	
	5+0		5+0	PCG05S05PG55	178,800	PCB05S05PB55	148,800	900	600	160	
	7+0		7+0	PCG05S07PG57	200,600	PCB05S07PB57	170,400	1000	600	160	
100 (75)	4+0	100 (75)	4+0	PCG10S04PG104	196,900	PCB10S04PB104	166,800	800	600	160	
	5+0		5+0	PCG10S05PG105	208,800	PCB10S05PB105	178,500	900	600	160	
	7+0		7+0	PCG10S07PG107	232,400	PCB10S07PB107	202,100	1000	600	160	
	8+0		8+0	PCG10S08PG108	245,400	PCB10S08PB108	215,300	1100	600	160	
	9+0		9+0	PCG10S09PG109	258,700	PCB10S09PB109	228,400	1200	600	160	

上記以外の仕様につきましては、別途お問い合わせください。

標準分電盤
カスタマーばん(動力2系統分電盤)

主幹組込漏電遮断器

仕様	型式	外形寸法(mm)
3P2E 50AF 50A	GB-53KA, GB-53KC	98×75×80
3P2E 60AF 60A	GB-63KA, GB-63KC	〃
3P2E 75AF 75A	GB-73KA, GB-73KC	〃
3P2E 100AF 100A	GB-103KA, GB-103KC	〃

漏電遮断器の感度電流(高速形)

~150A	30mA
175~400A	100/200/500mA

主幹組込配線用遮断器

仕様	型式	外形寸法(mm)
3P2E 50AF 50A	B-53KA, B-53KC	98×75×80
3P2E 60AF 60A	B-63KA, B-63KC	〃
3P2E 100AF 75A, 100A	B-103KA, B-103KC	〃

納期区分(日数)は、
当日午前11時までに
ご注文いただいた場合
の日数です。
(詳細はP.449参照)

納期区分	納期
標準品A	当日出荷
標準品B	受注後4営業日
準標準品	受注後10営業日
受注品	別途ご相談

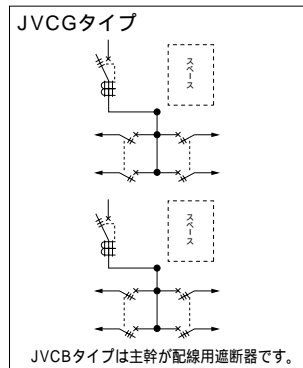
電灯動力混合分電盤(タテ形)

分岐:(電灯)パールミニブレーカ
分岐:(動力)協約形配線用遮断器

NEW
JVCG-P-PG
JVCB-P-PB

保護等級 IP2XD

分岐:電灯回路
パールミニブレーカ(2P20A)
分岐:動力回路
協約形配線用遮断器(3P30A)
鉄板:表面処理鋼板
ボックス板厚:1.2mm
ハンドル:平面ハンドル
塗装色:標準色クリーム色(マンセル2.5Y9/1)
アースネジ:鉄製M8×12
屋内露出形



電灯/単3 動力/3相 主幹:漏電遮断器・配線用遮断器

電灯回路			動力回路			主幹:漏電遮断器		主幹:配線用遮断器		ボックス寸法(mm)			納期区分
主幹(A)	分岐回路数 +予備回路数	分岐内容 2P1E 2P2E	主幹(A)	分岐回路数 +予備回路数		ご注文品番(型式)	標準価格 (円)	ご注文品番(型式)	標準価格 (円)	タテ	コ	ワカ	
50 (60)	10+2	8 2	50 (60)	6+0	JVCG05P102PG56	144,200	JVCB05P102PB56	141,500	1200	500	160		
	12+0	10 2			JVCG05P12PG56	148,000	JVCB05P12PB56	145,300					
	22+2	18 4		8+0	JVCG05P222PG58	181,100	JVCB05P222PB58	178,400	1400	500	160		
	24+0	20 4			JVCG05P24PG58	185,100	JVCB05P24PB58	182,400					
100 (75)	10+2	8 2	100 (75)	6+0	JVCG10P102PG106	182,400	JVCB10P102PB106	176,300	1200	500	160		
	12+0	10 2			JVCG10P12PG106	186,200	JVCB10P12PB106	180,000					
	22+2	18 2		8+0	JVCG10P222PG108	220,500	JVCB10P222PB108	214,400	1400	500	160		
	24+0	20 4			JVCG10P24PG108	224,500	JVCB10P24PB108	218,400					

電灯回路の分岐ブレーカは100V配線です。
上記以外の仕様につきましては、別途お問い合わせください。

主幹組込漏電遮断器

	仕様	型式	外形寸法(mm)
電灯	3P2E 50AF 50A	GBU-53-1KA, GBU-53-1KC	98×75×80
	3P2E 60AF 60A	GBU-63-1KA, GBU-63-1KC	〃
	3P2E 75AF 75A	GBU-73-1KA, GBU-73-1KC	〃
	3P2E 100AF 100A	GBU-103-1KA, GBU-103-1KC	〃
動力	3P3E 50AF 50A	GB-53KA, GB-53KC	〃
	3P3E 60AF 60A	GB-63KA, GB-63KC	〃
	3P3E 75AF 75A	GB-73KA, GB-73KC	〃
	3P3E 100AF 100A	GB-103KA, GB-103KC	〃

主幹組込配線用遮断器

	仕様	型式	外形寸法(mm)
電灯	3P2E 50AF 50A	BU-53-1KA, BU-53-1KC	98×75×80
	3P2E 60AF 60A	BU-63-1KA, BU-63-1KC	〃
	3P2E 75AF 75A, 100A	BU-103-1KA, BU-103-1KC	〃
	3P3E 50AF 50A	B-53KA, B-53KC	〃
動力	3P3E 60AF 60A	B-63KA, B-63KC	〃
	3P3E 100AF 75A, 100A	B-103KA, B-103KC	〃

漏電遮断器の感度電流(高速形)

~150A	30mA
175~400A	100/200/500mA

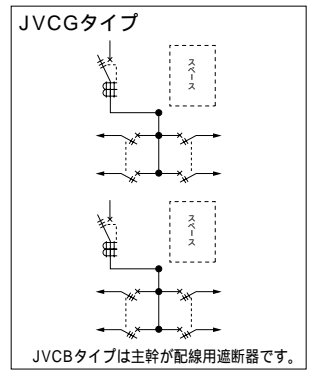
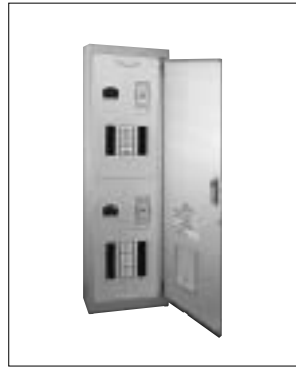
納期区分(日数)は、 当日午前11時までに ご注文いただいた場合 の日数です。 (詳細はP.449参照)	納期区分		納期
	標準品A		当日出荷
	標準品B		受注後4営業日
	準標準品		受注後10営業日
	受注品	●	別途ご相談

分岐:(電灯)安全ブレーカ
電灯動力混合分電盤(タテ形)分岐:(動力)協約形配線用遮断器

NEW
JVCG-E-PG
JVCB-E-PB

保護等級 IP2XD

分岐:電灯回路
安全ブレーカ(2P20A)
分岐:動力回路
協約形配線用遮断器(3P30A)
鉄板:表面処理鋼板
ボックス板厚:1.2mm
ハンドル:平面ハンドル
塗装色:標準色クリーム色(マンセル2.5Y9/1)
アースネジ:鉄製M8×12
屋内露出形



電灯/単3 **動力/3相** 主幹:漏電遮断器・配線用遮断器
(電灯回路:単3中性線欠相保護付)

電灯回路			動力回路		主幹:漏電遮断器		主幹:配線用遮断器		ボックス寸法(mm)			納期区分
主幹(A)	分岐回路数 +予備回路数	分岐内容 2P1E 2P2E	主幹(A)	分岐回路数 +予備回路数	ご注文品番(型式)	標準価格 (円)	ご注文品番(型式)	標準価格 (円)	タテ	ヨコ	ワカ	
50 (60)	8+4	6 2	50 (60)	6+0	JVCG05E084PG56	146,600	JVCB05E084PB56	143,700	1300	500	160	
	10+2	8 2			JVCG05E102PG56	150,100	JVCB05E102PB56	147,200				
	14+4	10 4			JVCG05E144PG58	171,600	JVCB05E144PB58	168,800				
	16+2	12 4		8+0	JVCG05E162PG58	175,100	JVCB05E162PB58	172,200	1500	500	160	
	18+0	14 4			JVCG05E18PG58	178,500	JVCB05E18PB58	175,600				
100 (75)	8+4	6 2	100 (75)	6+0	JVCG10E084PG106	186,900	JVCB10E084PB106	180,400	1300	500	160	
	10+2	8 2			JVCG10E102PG106	190,400	JVCB10E102PB106	184,000				
	14+4	10 4			JVCG10E144PG108	213,400	JVCB10E144PB108	206,900				
	16+2	12 4		8+0	JVCG10E162PG108	216,800	JVCB10E162PB108	210,300	1500	500	160	
	18+0	14 4			JVCG10E18PG108	220,300	JVCB10E18PB108	213,800				

電灯回路の分岐ブレーカは100V配線です。
上記以外の仕様につきましては、別途お問い合わせください。

標準分電盤
カスタマーばん(電灯動力混合分電盤)

主幹組込漏電遮断器

仕様	型式	外形寸法(mm)
電灯	3P2E 50AF 50A GBU-53-1KA, GBU-53-1KC	98×75×80
	3P2E 60AF 60A GBU-63-1KA, GBU-63-1KC	〃
	3P2E 75AF 75A GBU-73-1KA, GBU-73-1KC	〃
	3P2E 100AF 100A GBU-103-1KA, GBU-103-1KC	〃
動力	3P3E 50AF 50A GB-53KA, GB-53KC	〃
	3P3E 60AF 60A GB-63KA, GB-63KC	〃
	3P3E 75AF 75A GB-73KA, GB-73KC	〃
	3P3E 100AF 100A GB-103KA, GB-103KC	〃

仕様	型式	外形寸法(mm)
電灯	3P2E 50AF 50A BU-53-1KA, BU-53-1KC	98×75×80
	3P2E 60AF 60A BU-63-1KA, BU-63-1KC	〃
	3P2E 100AF 75A, 100A BU-103-1KA, BU-103-1KC	〃
	3P3E 50AF 50A B-53KA, B-53KC	〃
動力	3P3E 60AF 60A B-63KA, B-63KC	〃
	3P3E 100AF 75A, 100A B-103KA, B-103KC	〃

漏電遮断器の感度電流(高速度形)

~150A	30mA
175~400A	100/200/500mA

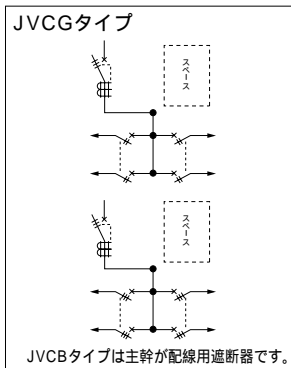
納期区分(日数)は、当日午前11時までにご注文いただいた場合の日数です。(詳細はP.449参照)

納期区分	納期
標準品A	当日出荷
標準品B	受注後4営業日
準標準品	受注後10営業日
受注品	別途ご相談

JVCG-A-PG JVCB-A-PB

保護等級 IP2XD

分岐:電灯回路
ミニ・イコールブレーカ(2P1E20A)
分岐:動力回路
協約形配線用遮断器(3P30A)
鉄板:表面処理鋼板
ボックス板厚:1.2mm
ハンドル:平面ハンドル
塗装色:標準色クリーム色(マンセル2.5Y9/1)
アースネジ:鉄製M8×16
屋内露出形



電灯/単3

動力/3相

主幹:漏電遮断器・配線用遮断器
(電灯回路:単3中性線欠相保護付)

電灯回路		動力回路		主幹:漏電遮断器		主幹:配線用遮断器		ボックス寸法(mm)			納期区分
主幹(A)	分岐回路数+予備回路数	主幹(A)	分岐回路数+予備回路数	ご注文品番(型式)	標準価格(円)	ご注文品番(型式)	標準価格(円)	行	コ	ワカ	
50 (60)	12+6	50 (60)	6+0	JVCG05A126PG56	179,900	JVCB05A126PB56	177,100	1300	500	160	
	14+4			JVCG05A144PG56	183,100	JVCB05A144PB56	180,400				
	16+2			JVCG05A162PG56	186,300	JVCB05A162PB56	183,600				
	18+0			JVCG05A18PG56	189,600	JVCB05A18PB56	186,900				
	20+6		JVCG05A206PG58	206,800	JVCB05A206PB58	204,000	1500	500	160		
	22+4		JVCG05A224PG58	210,000	JVCB05A224PB58	207,200					
	24+2		JVCG05A242PG58	213,200	JVCB05A242PB58	210,500					
	26+0		JVCG05A26PG58	216,600	JVCB05A26PB58	213,900					
100 (75)	12+6	100 (75)	6+0	JVCG10A126PG106	223,800	JVCB10A126PB106	217,600	1300	500	160	
	14+4			JVCG10A144PG106	227,100	JVCB10A144PB106	221,000				
	16+2			JVCG10A162PG106	230,400	JVCB10A162PB106	224,200				
	18+0			JVCG10A18PG106	233,700	JVCB10A18PB106	227,500				
	20+6		JVCG10A206PG108	248,100	JVCB10A206PB108	242,000	1500	500	160		
	22+4		JVCG10A224PG108	251,300	JVCB10A224PB108	245,200					
	24+2		JVCG10A242PG108	254,600	JVCB10A242PB108	248,500					
	26+0		JVCG10A26PG108	257,900	JVCB10A26PB108	251,800					

電灯回路の分岐ブレーカは100V配線です。
上記以外の仕様につきましては、別途お問い合わせください。

主幹組込漏電遮断器

仕様	型式	外形寸法(mm)
電灯 3P2E 50AF 50A	GBU-53-1KA, GBU-53-1KC	98×75×80
3P2E 60AF 60A	GBU-63-1KA, GBU-63-1KC	〃
3P2E 75AF 75A	GBU-73-1KA, GBU-73-1KC	〃
3P2E 100AF 100A	GBU-103-1KA, GBU-103-1KC	〃
動力 3P3E 50AF 50A	GB-53KA, GB-53KC	〃
3P3E 60AF 60A	GB-63KA, GB-63KC	〃
3P3E 75AF 75A	GB-73KA, GB-73KC	〃
3P3E 100AF 100A	GB-103KA, GB-103KC	〃

主幹組込配線用遮断器

仕様	型式	外形寸法(mm)
電灯 3P2E 50AF 50A	BU-53-1KA, BU-53-1KC	98×75×80
3P2E 60AF 60A	BU-63-1KA, BU-63-1KC	〃
3P2E 100AF 75A, 100A	BU-103-1KA, BU-103-1KC	〃
動力 3P3E 50AF 50A	B-53KA, B-53KC	〃
3P3E 60AF 60A	B-63KA, B-63KC	〃
3P3E 100AF 75A, 100A	B-103KA, B-103KC	〃

漏電遮断器の感度電流(高速形)

~150A	30mA
175~400A	100/200/500mA

納期区分(日数)は、
当日午前11時までに
ご注文いただいた場合
の日数です。
(詳細はP.449参照)

納期区分	納期
標準品A	当日出荷
標準品B	受注後4営業日
準標準品	受注後10営業日
受注品	● 別途ご相談

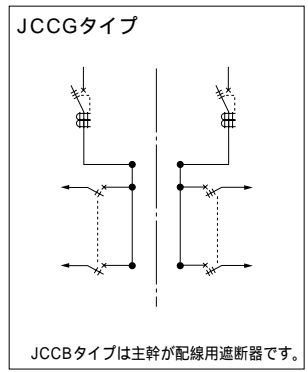
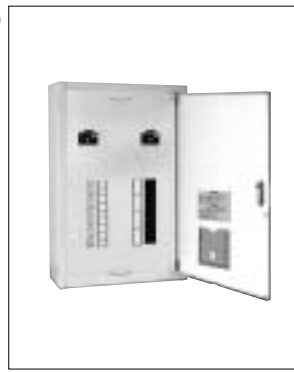
電灯動力混合分電盤 (コンパクト形)

分岐:(電灯)パールミニブレーカ
分岐:(動力)協約形配線用遮断器

NEW
JCCG-P-PG
JCCB-P-PB

保護等級 IP2XD

分岐:電灯回路 パールミニブレーカ(2P20A)
動力回路 協約形配線用遮断器(3P30A)
鉄板:表面処理鋼板
ボックス板厚:1.2mm
ハンドル:平面ハンドル
塗装色:標準色クリーム色(マンセル2.5Y9/1)
アースネジ:鉄製M8×12
屋内露出形



電灯/単3 動力/3相 主幹:漏電遮断器・配線用遮断器

電灯回路			動力回路			主幹:漏電遮断器		主幹:配線用遮断器		ボックス寸法(mm)			納期区分
主幹(A)	分岐回路数 +予備回路数	分岐内容 2P1E 2P2E	主幹(A)	分岐回路数 +予備回路数	ご注文品番(型式)	標準価格 (円)	ご注文品番(型式)	標準価格 (円)	タテ	ヨコ	ワカ		
50 (60)	18+0	16 2	50 (60)	4+0	JCCG05P18PG54	151,200	JCCB05P18PB54	148,500	800	600	160		
	24+0	20 4		5+0	JCCG05P24PG55	170,100	JCCB05P24PB55	167,400	900	600	160		
	30+0	24 6		7+0	JCCG05P30PG57	193,600	JCCB05P30PB57	190,900	1000	600	160		
100 (75)	18+0	16 2	100 (75)	4+0	JCCG10P18PG104	169,000	JCCB10P18PB104	162,900	800	600	160		
	24+0	20 4		5+0	JCCG10P24PG105	189,100	JCCB10P24PB105	183,000	900	600	160		
	30+0	24 6		7+0	JCCG10P30PG107	213,400	JCCB10P30PB107	207,200	1000	600	160		

上記以外の仕様につきましては、別途お問い合わせください。
電灯回路の分岐ブレーカは100V配線です。

標準分電盤
カスタマーばん(電灯動力混合分電盤)

主幹組込漏電遮断器

仕様	型式	外形寸法(mm)
3P2E 50AF 50A	GBU-53-1KA, GBU-53-1KC	98×75×80
3P2E 60AF 60A	GBU-63-1KA, GBU-63-1KC	〃
3P2E 75AF 75A	GBU-73-1KA, GBU-73-1KC	〃
3P2E 100AF 100A	GBU-103-1KA, GBU-103-1KC	〃
3P3E 50AF 50A	GB-53KA, GB-53KC	〃
3P3E 60AF 60A	GB-63KA, GB-63KC	〃
3P3E 75AF 75A	GB-73KA, GB-73KC	〃
3P3E 100AF 100A	GB-103KA, GB-103KC	〃

主幹組込配線用遮断器

仕様	型式	外形寸法(mm)
3P2E 50AF 50A	BU-53-1KA, BU-53-1KC	98×75×80
3P2E 60AF 60A	BU-63-1KA, BU-63-1KC	〃
3P2E 100AF 75A, 100A	BU-103-1KA, BU-103-1KC	〃
3P3E 50AF 50A	B-53KA, B-53KC	〃
3P3E 60AF 60A	B-63KA, B-63KC	〃
3P3E 100AF 75A, 100A	B-103KA, B-103KC	〃

漏電遮断器の感度電流(高速度形)

~150A	30mA
175~400A	100/200/500mA

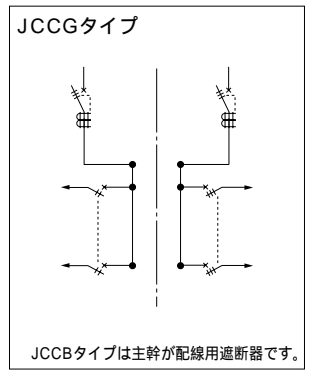
納期区分(日数)は、
当日午前11時までに
ご注文いただいた場
合の日数です。
(詳細はP.449参照)

納期区分	納期
標準品A	当日出荷
標準品B	受注後4営業日
準標準品	受注後10営業日
受注品	別途ご相談

JCCG-E-PG JCCB-E-PB

保護等級 IP2XD

分岐：電灯回路 安全ブレーカ(2P20A)
動力回路 協約形配線用遮断器(3P30A)
鉄板：表面処理鋼板
ボックス板厚：1.2mm
ハンドル：平面ハンドル
塗装色：標準色クリーム色(マンセル2.5Y9/1)
アースネジ：鉄製M8×12
屋内露出形



電灯/単3 動力/3相 主幹：漏電遮断器・配線用遮断器

電灯回路			動力回路-		主幹：漏電遮断器		主幹：配線用遮断器		ボックス寸法(mm)			納期区分
主幹(A)	分岐回路数+予備回路数	分岐内容	主幹(A)	分岐回路数+予備回路数	ご注文品番(型式)	標準価格(円)	ご注文品番(型式)	標準価格(円)	タテ	ヨコ	ワカサ	
50 (60)	8+1	6 2	50 (60)	4+0	JCCG05E081PG54	136,900	JCCB05E081PB54	108,400	800	600	160	
	10+2	8 2		5+0	JCCG05E102PG55	147,900	JCCB05E102PB55	122,400	900	600	160	
	12+0	10 2			JCCG05E12PG55	151,600	JCCB05E12PB55	125,700				
	14+1	12 2		7+0	JCCG05E141PG57	167,500	JCCB05E141PB57	143,200	1000	600	160	
100 (75)	8+1	6 2	100 (75)	4+0	JCCG10E081PG104	155,600	JCCB10E081PB104	142,400	800	600	160	
	10+2	8 2		5+0	JCCG10E102PG105	168,200	JCCB10E102PB105	154,600	900	600	160	
	12+0	10 2			JCCG10E12PG105	171,600	JCCB10E12PB105	159,600				
	14+1	12 2		7+0	JCCG10E141PG107	188,400	JCCB10E141PB107	176,300	1000	600	160	

上記以外の仕様につきましては、別途お問合わせください。
電灯回路の分岐ブレーカは100V配線です。

主幹組込漏電遮断器

仕様	型式	外形寸法(mm)
電灯 3P2E 50AF 50A	GBU-53-1KA, GBU-53-1KC	98×75×80
3P2E 60AF 60A	GBU-63-1KA, GBU-63-1KC	〃
3P2E 75AF 75A	GBU-73-1KA, GBU-73-1KC	〃
3P2E 100AF 100A	GBU-103-1KA, GBU-103-1KC	〃
動力 3P3E 50AF 50A	GB-53KA, GB-53KC	〃
3P3E 60AF 60A	GB-63KA, GB-63KC	〃
3P3E 75AF 75A	GB-73KA, GB-73KC	〃
3P3E 100AF 100A	GB-103KA, GB-103KC	〃

主幹組込配線用遮断器

仕様	型式	外形寸法(mm)
電灯 3P2E 50AF 50A	BU-53-1KA, BU-53-1KC	98×75×80
3P2E 60AF 60A	BU-63-1KA, BU-63-1KC	〃
3P2E 100AF 75A, 100A	BU-103-1KA, BU-103-1KC	〃
動力 3P3E 50AF 50A	B-53KA, B-53KC	〃
3P3E 60AF 60A	B-63KA, B-63KC	〃
3P3E 100AF 75A, 100A	B-103KA, B-103KC	〃

漏電遮断器の感度電流(高速形)

~ 150A	30mA
175 ~ 400A	100/200/500mA

納期区分(日数)は、 当日午前11時までに ご注文いただいた場合 の日数です。 (詳細はP.449参照)	納期区分		納期
	標準品A		当日出荷
	標準品B		受注後4営業日
	準標準品		受注後10営業日
	受注品	●	別途ご相談

分岐:(電灯)ミニ・イコールブレーカ
電灯動力混合分電盤(コンパクト形) 分岐:(動力)協約形配線用遮断器

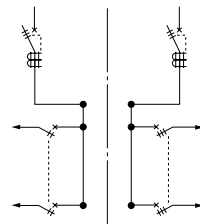
JCCG-A-PG
JCCB-A-PB

保護等級 IP2XD

分岐:電灯回路 ミニ・イコールブレーカ(2P1E20A)
動力回路 協約形配線用遮断器(3P30A)
鉄板:表面処理鋼板
ボックス板厚:1.2mm
ハンドル:平面ハンドル
塗装色:標準色クリーム色(マンセル2.5Y9/1)
アースネジ:鉄製M8×12
屋内露出形



JCCGタイプ



JCCBタイプは主幹が配線用遮断器です。

電灯/単3 動力/3相 主幹:漏電遮断器・配線用遮断器

電灯回路		動力回路		主幹:漏電遮断器		主幹:配線用遮断器		ボックス寸法(mm)			納期区分				
主幹(A)	分岐回路数+予備回路数	主幹(A)	分岐回路数+予備回路数	ご注文品番(型式)	標準価格(円)	ご注文品番(型式)	標準価格(円)	タテ	ヨコ	ワカ					
50 (60)	10+3	50 (60)	4+0	JCCG05A103PG54	163,400	JCCB05A103PB54	146,800	800	600	160					
	12+1			JCCG05A121PG54	166,800	JCCB05A121PB54	150,000								
	14+3		5+0	JCCG05A143PG55	177,900	JCCB05A143PB55	161,200	900	600	160					
	16+1			JCCG05A161PG55	181,200	JCCB05A161PB55	164,600								
	18+3			7+0	JCCG05A183PG57	198,200	JCCB05A183PB57					183,100	1000	600	160
	20+1				JCCG05A201PG57	201,500	JCCB05A201PB57					186,300			
100 (75)	10+3	100 (75)	4+0	JCCG10A103PG104	179,100	JCCB10A103PB104	166,800	800	600	160					
	12+1			JCCG10A121PG104	182,500	JCCB10A121PB104	170,000								
	14+3		5+0	JCCG10A143PG105	193,700	JCCB10A143PB105	181,200	900	600	160					
	16+1			JCCG10A161PG105	196,900	JCCB10A161PB105	184,400								
	18+3			7+0	JCCG10A183PG107	214,600	JCCB10A183PB107					203,200	1000	600	160
	20+1				JCCG10A201PG107	217,900	JCCB10A201PB107					206,600			

上記以外の仕様につきましては、別途お問合わせください。
電灯回路の分岐ブレーカは100V配線です。

標準分電盤
カスタマーばん(電灯動力混合分電盤)

主幹組込漏電遮断器

仕様	型式	外形寸法(mm)
電灯 3P2E 50AF 50A	GBU-53-1KA, GBU-53-1KC	98×75×80
3P2E 60AF 60A	GBU-63-1KA, GBU-63-1KC	〃
3P2E 75AF 75A	GBU-73-1KA, GBU-73-1KC	〃
3P2E 100AF 100A	GBU-103-1KA, GBU-103-1KC	〃
動力 3P3E 50AF 50A	GB-53KA, GB-53KC	〃
3P3E 60AF 60A	GB-63KA, GB-63KC	〃
3P3E 75AF 75A	GB-73KA, GB-73KC	〃
3P3E 100AF 100A	GB-103KA, GB-103KC	〃

漏電遮断器の感度電流(高速度形)

~150A	30mA
175~400A	100/200/500mA

主幹組込配線用遮断器

仕様	型式	外形寸法(mm)
電灯 3P2E 50AF 50A	BU-53-1KA, BU-53-1KC	98×75×80
3P2E 60AF 60A	BU-63-1KA, BU-63-1KC	〃
3P2E 100AF 75A, 100A	BU-103-1KA, BU-103-1KC	〃
動力 3P3E 50AF 50A	B-53KA, B-53KC	〃
3P3E 60AF 60A	B-63KA, B-63KC	〃
3P3E 100AF 75A, 100A	B-103KA, B-103KC	〃

納期区分(日数)は、
当日午前11時までに
ご注文いただいた場合
の日数です。
(詳細はP.449参照)

納期区分	納期
標準品A	当日出荷
標準品B	受注後4営業日
準標準品	受注後10営業日
受注品	● 別途ご相談

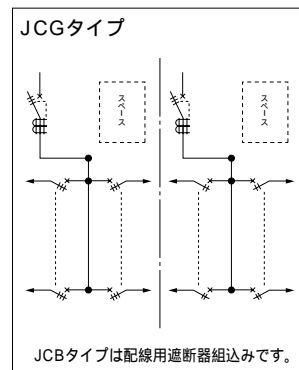
電灯動力混合分電盤(ヨコ形)

分岐：(電灯)パールミニブレーカ
分岐：(動力)協約形配線用遮断器

NEW
JCG-P-PG
JCB-P-PB

保護等級 IP2XD

分岐：電灯回路 パールミニブレーカ(2P20A)
動力回路 協約形配線用遮断器(3P30A)
鉄板：表面処理鋼板
ボックス板厚：1.2mm
ハンドル：平面ハンドル
塗装色：標準色クリーム色(マンセル2.5Y9/1)
アースネジ：鉄製M8×12
屋内露出形



電灯/単3

動力/3相

主幹：漏電遮断器・配線用遮断器 送りスペース付

電灯回路			動力回路			主幹：漏電遮断器		主幹：配線用遮断器		ボックス寸法(mm)			納期区分
主幹(A)	分岐回路数 +予備回路数	分岐内容 2P1E(12P1E)	主幹(A)	分岐回路数 +予備回路数		ご注文品番(型式)	標準価格 (円)	ご注文品番(型式)	標準価格 (円)	タテ	ヨコ	フカ	
50 (60)	24+0	20 4	50 (60)	6+0	JCG05P24PG56	177,500	JCB05P24PB56	174,800	700	1000	160		
	36+0	30 6		8+0	JCG05P36PG58	216,400	JCB05P36PB58	213,600	800	1000	160		
	48+0	42 6		10+0	JCG05P48PG510	251,900	JCB05P48PB510	249,100	900	1000	160		
	60+0	54 6		14+0	JCG05P60PG514	288,700	JCB05P60PB514	285,900	1000	1000	160		
100 (75)	24+0	20 4	100 (75)	6+0	JCG10P24PG106	214,300	JCB10P24PB106	208,200	700	1000	160		
	36+0	30 6		8+0	JCG10P36PG108	251,100	JCB10P36PB108	245,000	800	1000	160		
	48+0	42 6		10+0	JCG10P48PG1010	283,200	JCB10P48PB1010	277,100	900	1000	160		
	60+0	54 6		14+0	JCG10P60PG1014	325,000	JCB10P60PB1014	318,800	1000	1000	160		
200	60+0	54 6	200	16+0	JCG10P60PG1016	342,600	JCB10P60PB1016	336,600	1100	1000	160		
	24+0	20 4		6+0	JCG20P24PG206	307,900	JCB20P24PB206	295,000	1000	1000	160		
	36+0	30 6		8+0	JCG20P36PG208	349,400	JCB20P36PB208	336,500	1100	1000	160		
	48+0	42 6		10+0	JCG20P48PG2010	388,300	JCB20P48PB2010	375,400	1200	1000	160		
200	60+0	54 6	200	14+0	JCG20P60PG2014	434,100	JCB20P60PB2014	421,300	1300	1000	160		
	60+0	54 6		16+0	JCG20P60PG2016	454,700	JCB20P60PB2016	441,900	1400	1000	160		

上記以外の仕様につきましては、別途お問合わせください。
電灯回路の分岐ブレーカは100V配線です。

主幹組込漏電遮断器

仕様	型式	外形寸法(mm)
3P2E 50AF 50A	GBU-53-1KA, GBU-53-1KC	98×75×80
3P2E 60AF 60A	GBU-63-1KA, GBU-63-1KC	〃
3P2E 75AF 75A	GBU-73-1KA, GBU-73-1KC	〃
3P2E 100AF 100A	GBU-103-1KA, GBU-103-1KC	〃
3P2E 225AF 200A	GBU-223-1EA	165×105×82
3P3E 50AF 50A	GB-53KA, GB-53KC	98×75×80
3P3E 60AF 60A	GB-63KA, GB-63KC	〃
3P3E 75AF 75A	GB-73KA, GB-73KC	〃
3P3E 100AF 100A	GB-103KA, GB-103KC	〃
3P3E 225AF 200A	GB-223EA	165×105×82

主幹組込配線用遮断器

仕様	型式	外形寸法(mm)
3P2E 50AF 50A	BU-53-1KA, BU-53-1KC	98×75×80
3P2E 60AF 60A	BU-63-1KA, BU-63-1KC	〃
3P2E 100AF 75A, 100A	BU-103-1KA, BU-103-1KC	〃
3P2E 225AF 200A	BU-223-1EA	165×105×82
3P3E 50AF 50A	B-53KA, B-53KC	98×75×80
3P3E 60AF 60A	B-63KA, B-63KC	〃
3P3E 100AF 75A, 100A	B-103KA, B-103KC	〃
3P3E 225AF 200A	B-223KA	165×105×82

漏電遮断器の感度電流(高速形)

~150A	30mA
175~400A	100/200/500mA

納期区分(日数)は、 当日午前11時までに ご注文いただいた場合 の日数です。 (詳細はP.449参照)	納期区分	
	標準品A	当日出荷
	標準品B	受注後4営業日
	準標準品	受注後10営業日
受注品	●	別途ご相談

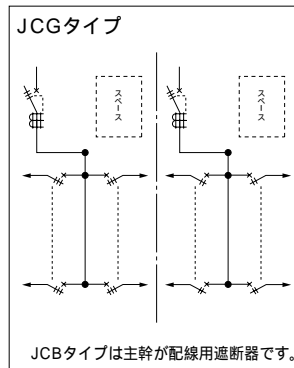
分岐：(電灯)安全ブレーカ

電灯動力混合分電盤(ヨコ形) 分岐：(動力)協約形配線用遮断器

JCG-E-PG
JCB-E-PB

保護等級 IP2XD

分岐：電灯回路 安全ブレーカ(2P20A)
動力回路 協約形配線用遮断器(3P30A)
鉄板：表面処理鋼板
ボックス板厚：1.2mm
ハンドル：平面ハンドル
塗装色：標準色クリーム色(マンセル2.5Y9/1)
アースネジ：鉄製M8×12
屋内露出形



電灯/単3

動力/3相

主幹：漏電遮断器・配線用遮断器
(電灯回路：単3中性線欠相保護付)

送りスペース付

電灯回路			動力回路			主幹：漏電遮断器			主幹：配線用遮断器			ボックス寸法(mm)			納期区分
主幹(A)	分岐回路数 +予備回路数	分岐内容 2P1E 2P2E	主幹(A)	分岐回路数 +予備回路数		ご注文品番(型式)	標準価格 (円)	ご注文品番(型式)	標準価格 (円)	タテ	ヨコ	ワカ			
50 (60)	送りスペース 160×90×125	8+4	6	2	50 (60)	送りスペース 160×90×125	6+0	JCG05E084PG56	152,500	JCB05E084PB56	127,400	700	1000	160	
		10+2	8	2			JCG05E102PG56	155,900	JCB05E102PB56	130,700					
		14+4	10	4			8+0	JCG05E144PG58	179,400	JCB05E144PB58	150,900				
		16+2	12	4			JCG05E162PG58	182,800	JCB05E162PB58	154,400					
		20+4	16	4			10+0	JCG05E204PG510	202,600	JCB05E204PB510	174,000				
		22+2	18	4			JCG05E222PG510	206,000	JCB05E222PB510	177,400					
		26+4	20	6			14+0	JCG05E264PG514	227,200	JCB05E264PB514	200,100				
28+2	22	6	JCG05E282PG514	230,700	JCB05E282PB514	203,500									
100 (75)	送りスペース 160×90×125	8+4	6	2	100 (75)	送りスペース 160×90×125	6+0	JCG10E084PG106	191,300	JCB10E084PB106	164,700	700	1000	160	
		10+2	8	2			JCG10E102PG106	194,900	JCB10E102PB106	168,200					
		14+4	12	2			8+0	JCG10E144PG108	216,200	JCB10E144PB108	189,700				
		16+2	14	2			JCG10E162PG108	219,600	JCB10E162PB108	193,200					
		20+4	16	4			10+0	JCG10E204PG1010	235,900	JCB10E204PB1010	213,400				
		22+2	18	4			JCG10E222PG1010	239,300	JCB10E222PB1010	216,800					
		26+4	22	4			14+0	JCG10E264PG1014	265,700	JCB10E264PB1014	248,800				
		28+2	24	4			JCG10E282PG1014	269,300	JCB10E282PB1014	252,200					
		32+4	26	6			16+0	JCG10E324PG1016	295,600	JCB10E324PB1016	272,400				
		34+2	28	6			JCG10E342PG1016	299,100	JCB10E342PB1016	275,900					
200	送りスペース 200×100×125	12+4	10	2	200	送りスペース 200×100×125	6+0	JCG20E124PG206	297,400	JCB20E124PB206	270,300	1000	1000	160	
		14+2	12	2			JCG20E142PG206	301,000	JCB20E142PB206	273,800					
		18+4	16	2			8+0	JCG20E184PG208	327,500	JCB20E184PB208	294,700				
		20+2	18	2			JCG20E202PG208	330,700	JCB20E202PB208	298,100					
		24+4	20	4			10+0	JCG20E244PG2010	354,400	JCB20E244PB2010	315,600				
		26+2	22	4			JCG20E262PG2010	358,100	JCB20E262PB2010	319,300					
		30+4	26	4			14+0	JCG20E304PG2014	388,500	JCB20E304PB2014	356,000				
		32+2	28	4			JCG20E322PG2014	391,900	JCB20E322PB2014	358,500					
		36+4	30	6			16+0	JCG20E364PG2016	421,200	JCB20E364PB2016	378,700				
		38+2	32	6			JCG20E382PG2016	424,900	JCB20E382PB2016	382,200					

上記以外の仕様につきましては、別途お問い合わせください。 電灯回路の分岐ブレーカは100V配線です。

主幹組込漏電遮断器

主幹組込配線用遮断器

仕様	型式	外形寸法(mm)
3P2E 50AF 50A	GBU-53-1KA, GBU-53-1KC	98×75×80
3P2E 60AF 60A	GBU-63-1KA, GBU-63-1KC	〃
3P2E 75AF 75A	GBU-73-1KA, GBU-73-1KC	〃
3P2E 100AF 100A	GBU-103-1KA, GBU-103-1KC	〃
3P2E 225AF 200A	GBU-223-1EA	165×105×82
3P3E 50AF 50A	GB-53KA, GB-53KC	98×75×80
3P3E 60AF 60A	GB-63KA, GB-63KC	〃
3P3E 75AF 75A	GB-73KA, GB-73KC	〃
3P3E 100AF 100A	GB-103KA, GB-103KC	〃
3P3E 225AF 200A	GB-223EA	165×105×82

仕様	型式	外形寸法(mm)
3P2E 50AF 50A	BU-53-1KA, BU-53-1KC	98×75×80
3P2E 60AF 60A	BU-63-1KA, BU-63-1KC	〃
3P2E 100AF 75A, 100A	BU-103-1KA, BU-103-1KC	〃
3P2E 225AF 200A	BU-223-1EA	165×105×82
3P3E 50AF 50A	B-53KA, B-53KC	98×75×80
3P3E 60AF 60A	B-63KA, B-63KC	〃
3P3E 100AF 75A, 100A	B-103KA, B-103KC	〃
3P3E 225AF 200A	B-223KA	165×105×82

漏電遮断器の感度電流(高速形)

~150A	30mA
175~400A	100/200/500mA

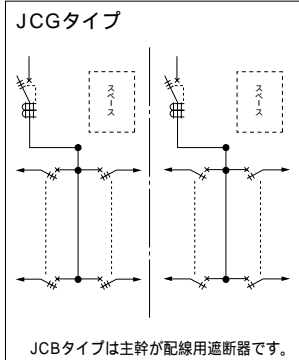
納期区分(日数)は、
当日午前11時までに
ご注文いただいた場合
の日数です。
(詳細はP.449参照)

納期区分	納期
標準品A	当日出荷
標準品B	受注後4営業日
準標準品	受注後10営業日
受注品	別途ご相談

JCG-A-PG JCB-A-PB

保護等級 IP2XD

分岐:電灯回路 ミニ・イコールブレーカ(2P1E20A)
動力回路 協約形配線用遮断器(3P30A)
鉄板:表面処理鋼板
ボックス板厚:1.2mm
ハンドル:平面ハンドル
塗装色:標準色クリーム色(マンセル2.5Y9/1)
アースネジ:鉄製M8×12
屋内露出形



電灯/単3

動力/3相

主幹:漏電遮断器・配線用遮断器 送りスペース付

電灯回路		動力回路		主幹:漏電遮断器		主幹:配線用遮断器		ボックス寸法(mm)			納期区分
主幹(A)	分岐回路数 +予備回路数	主幹(A)	分岐回路数 +予備回路数	ご注文品番(型式)	標準価格 (円)	ご注文品番(型式)	標準価格 (円)	タ	ヨ	ワカ	
50 (60)	12+6	50 (60)	6+0	JCG05A126PG56	176,500	JCB05A126PB56	158,800	700	1000	160	
	14+4			JCG05A144PG56	179,900	JCB05A144PB56	162,100				
	16+2			JCG05A162PG56	183,100	JCB05A162PB56	165,400				
	20+6		8+0	JCG05A206PG58	207,900	JCB05A206PB58	186,300	800	1000	160	
	22+4			JCG05A224PG58	211,300	JCB05A224PB58	189,600				
	24+2			JCG05A242PG58	214,600	JCB05A242PB58	192,900				
	28+6			JCG05A286PG510	240,300	JCB05A286PB510	212,100				
	30+4		10+0	JCG05A304PG510	243,500	JCB05A304PB510	215,300	900	1000	160	
	32+2			JCG05A322PG510	246,800	JCB05A322PB510	218,500				
	36+6			JCG05A366PG514	281,500	JCB05A366PB514	242,900				
38+4	JCG05A384PG514	284,900		JCB05A384PB514	246,200						
40+2	14+0	JCG05A402PG514	288,100	JCB05A402PB514	249,400	1000	1000	160			
100 (75)	14+4	100 (75)	6+0	JCG10A144PG106	220,400	JCB10A144PB106	206,200	700	1000	160	
	18+0			JCG10A18PG106	227,100	JCB10A18PB106	212,600				
	22+4		8+0	JCG10A224PG108	249,400	JCB10A224PB108	234,300	800	1000	160	
	26+0			JCG10A26PG108	256,000	JCB10A26PB108	240,900				
	30+4			JCG10A304PG1010	278,200	JCB10A304PB1010	250,000				
	34+0		10+0	JCG10A34PG1010	284,900	JCB10A34PB1010	256,600	900	1000	160	
	38+4			JCG10A384PG1014	325,400	JCB10A384PB1014	284,100				
	42+0			JCG10A42PG1014	332,100	JCB10A42PB1014	290,700				
	46+4		16+0	JCG10A464PG1016	355,000	JCB10A464PB1016	311,200	1100	1000	160	
	50+0			JCG10A50PG1016	361,600	JCB10A50PB1016	317,600				
200	16+4	200	6+0	JCG20A164PG206	329,000	JCB20A164PB206	303,200	1000	1000	160	
	20+0			JCG20A20PG206	335,600	JCB20A20PB206	309,700				
	24+4		8+0	JCG20A244PG208	360,400	JCB20A244PB208	328,100	1100	1000	160	
	28+0			JCG20A28PG208	367,100	JCB20A28PB208	334,700				
	32+4			JCG20A324PG2010	389,400	JCB20A324PB2010	343,500				
	36+0		10+0	JCG20A36PG2010	396,000	JCB20A36PB2010	350,000	1200	1000	160	
	40+4			JCG20A404PG2014	437,900	JCB20A404PB2014	378,700				
	44+0			JCG20A44PG2014	444,600	JCB20A44PB2014	385,300				
	48+4		16+0	JCG20A484PG2016	469,600	JCB20A484PB2016	433,100	1300	1000	160	
	52+0			JCG20A52PG2016	476,000	JCB20A52PB2016	439,700				

上記以外の仕様につきましては、別途お問い合わせください。電灯回路の分岐ブレーカは100V配線です。

主幹組込漏電遮断器			主幹組込配線用遮断器		
仕様	型式	外形寸法(mm)	仕様	型式	外形寸法(mm)
3P2E 50AF 50A	GBU-53-1KA, GBU-53-1KC	98×75×80	3P2E 50AF 50A	BU-53-1KA, BU-53-1KC	98×75×80
3P2E 60AF 60A	GBU-63-1KA, GBU-63-1KC	〃	3P2E 60AF 60A	BU-63-1KA, BU-63-1KC	〃
3P2E 75AF 75A	GBU-73-1KA, GBU-73-1KC	〃	3P2E 75AF 75A	BU-73-1KA, BU-73-1KC	〃
3P2E 100AF 100A	GBU-103-1KA, GBU-103-1KC	〃	3P2E 100AF 100A	BU-103-1KA, BU-103-1KC	〃
3P2E 225AF 200A	GBU-223-1EA	165×105×82	3P2E 225AF 200A	BU-223-1EA	165×105×82

漏電遮断器の感度電流(高速形)		
~150A	30mA	
175~400A	100/200/500mA	

標準分電盤 カスタマーばん(電灯動力混合分電盤)

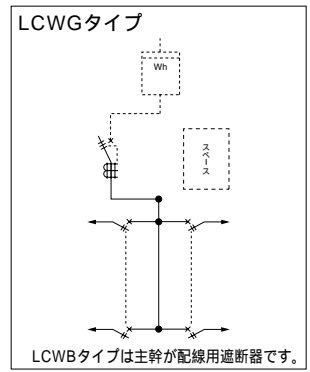
テナント用電灯分電盤

分岐：パールミニブレーカ

NEW
LCWG-P
LCWB-P

保護等級 IP2XD

分岐：パールミニブレーカ(2P20A)
鉄板：表面処理鋼板
ボックス板厚：1.2mm
ハンドル：平面ハンドル
塗装色：標準色クリーム色(マンセル2.5Y9/1)
アースネジ：鉄製M8×12
WHMは単相3線式120Aの収納が可能です。
屋内露出形



単3

主幹：単3中性線欠相保護付

漏電遮断器・配線用遮断器

送りスペース付

WHMスペース付×1

主幹 (A)	スペース寸法 タテ×ヨコ×フカサ (mm)	分岐回路数 + 予備回路数	主幹：漏電遮断器		主幹：配線用遮断器		分岐内容					納期区分
			ご注文品番(型式)	標準価格(円)	ご注文品番(型式)	標準価格(円)	2P1E	2P2E	タテ	ヨコ	フカサ	
50 (60)	WHMスペース 1 3W 120A×1 送りスペース 160×90×150	12+0	LCWG05P12	80,800	LCWB05P12	74,000	10	2	1000	400	200	
		24+0	LCWG05P24	102,600	LCWB05P24	98,900	20	4	1100	400	200	
		36+0	LCWG05P36	123,300	LCWB05P36	118,200	30	6	1200	400	200	
100 (75)	WHMスペース 1 3W 120A×1 送りスペース 160×90×150	12+0	LCWG10P12	103,800	LCWB10P12	90,200	10	2	1000	400	200	
		24+0	LCWG10P24	124,500	LCWB10P24	110,100	20	4	1100	400	200	
		36+0	LCWG10P36	144,200	LCWB10P36	131,100	30	6	1200	400	200	
		48+0	LCWG10P48	167,800	LCWB10P48	153,400	42	6	1300	400	200	
200	WHMスペース 1 3W 120A×1 送りスペース 200×100×150	24+0	LCWG20P24	183,500	LCWB20P24	156,200	20	4	1300	500	200	
		36+0	LCWG20P36	204,500	LCWB20P36	177,100	30	6	1400	500	200	
		48+0	LCWG20P48	226,000	LCWB20P48	198,700	42	6	1500	500	200	

上記以外の仕様につきましては、別途お問合わせください。

分岐のブレーカは100V配線です。

標準分電盤
カスタマーばん(テナント用電灯分電盤)

主幹組込漏電遮断器

仕様	型式	外形寸法(mm)
3P2E 50AF 50A	GBU-53-1KA, GBU-53-1KC	98×75×80
3P2E 60AF 60A	GBU-63-1KA, GBU-63-1KC	〃
3P2E 75AF 75A	GBU-73-1KA, GBU-73-1KC	〃
3P2E 100AF 100A	GBU-103-1KA, GBU-103-1KC	〃
3P2E 225AF 200A	GBU-223-1EA	165×105×82

漏電遮断器の感度電流(高速形)

~150A	30mA
175~400A	100/200/500mA

主幹組込配線用遮断器

仕様	型式	外形寸法(mm)
3P2E 50AF 50A	BU-53-1KA, BU-53-1KC	98×75×80
3P2E 60AF 60A	BU-63-1KA, BU-63-1KC	〃
3P2E 100AF 75A, 100A	BU-103-1KA, BU-103-1KC	〃
3P2E 225AF 200A	BU-223-1EA	165×105×82

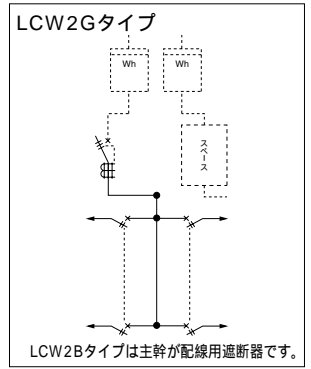
納期区分(日数)は、
当日午前11時までに
ご注文いただいた場合
の日数です。
(詳細はP.449参照)

納期区分	納期
標準品A	当日出荷
標準品B	受注後4営業日
準標準品	受注後10営業日
受注品	別途ご相談

NEW
LCW2G-P
LCW2B-P

保護等級 IP2XD

分岐：パールミニブレーカ(2P20A)
鉄板：表面処理鋼板
ボックス板厚：1.2mm
ハンドル：平面ハンドル
塗装色：標準色クリーム色(マンセル2.5Y9/1)
アースネジ：鉄製M8×12
WHMは単相3線式120A、3相3線式120Aの収納が可能です。
屋内露出形



単3

主幹：単3中性線欠相保護付
漏電遮断器・配線用遮断器

送りスペース付 WHMスペース付×2

主幹 (A)	スペース寸法 タテ×ヨコ×フカサ (mm)	分岐回路数 + 予備回路数	主幹：漏電遮断器		主幹：配線用遮断器		分岐内容		ボックス寸法(mm)			納期区分
			ご注文品番(型式)	標準価格(円)	ご注文品番(型式)	標準価格(円)	2P1E	2P2E	タテ	ヨコ	フカサ	
50 (60)	WHMスペース 1(3)3W 120A×2 送りスペース 160×90×150	12+0	LCW2G05P12	90,700	LCW2B05P12	85,200	10	2	1000	600	200	
		24+0	LCW2G05P24	112,000	LCW2B05P24	108,300	20	4	1100	600	200	
		36+0	LCW2G05P36	132,700	LCW2B05P36	128,400	30	6	1200	600	200	
		48+0	LCW2G05P48	156,200	LCW2B05P48	151,500	42	6	1300	600	200	
100 (75)	WHMスペース 1(3)3W 120A×2 送りスペース 160×90×150	12+0	LCW2G10P12	115,300	LCW2B10P12	101,800	10	2	1000	600	200	
		24+0	LCW2G10P24	136,200	LCW2B10P24	121,700	20	4	1100	600	200	
		36+0	LCW2G10P36	157,000	LCW2B10P36	142,700	30	6	1200	600	200	
		48+0	LCW2G10P48	178,600	LCW2B10P48	164,200	42	6	1300	600	200	
200	WHMスペース 1(3)3W 120A×2 送りスペース 200×100×150	24+0	LCW2G20P24	195,100	LCW2B20P24	167,800	20	4	1300	600	200	
		36+0	LCW2G20P36	216,100	LCW2B20P36	188,600	30	6	1400	600	200	
		48+0	LCW2G20P48	237,600	LCW2B20P48	210,300	42	6	1500	600	200	

上記以外の仕様につきましては、別途お問合わせください。
分岐のブレーカは100V配線です。

主幹組込漏電遮断器

仕様	型式	外形寸法(mm)
3P2E 50AF 50A	GBU-53-1KA, GBU-53-1KC	98×75×80
3P2E 60AF 60A	GBU-63-1KA, GBU-63-1KC	〃
3P2E 75AF 75A	GBU-73-1KA, GBU-73-1KC	〃
3P2E 100AF 100A	GBU-103-1KA, GBU-103-1KC	〃
3P2E 225AF 200A	GBU-223-1EA	165×105×82

主幹組込配線用遮断器

仕様	型式	外形寸法(mm)
3P2E 50AF 50A	BU-53-1KA, BU-53-1KC	98×75×80
3P2E 60AF 60A	BU-63-1KA, BU-63-1KC	〃
3P2E 75AF 75A, 100A	BU-103-1KA, BU-103-1KC	〃
3P2E 225AF 200A	BU-223-1EA	165×105×82

漏電遮断器の感度電流(高速形)

~150A	30mA
175~400A	100/200/500mA

納期区分(日数)は、当日午前11時までにご注文いただいた場合の日数です。(詳細はP.449参照)

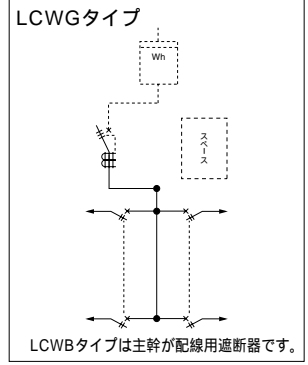
	納期区分	納期
標準品A		当日出荷
標準品B		受注後4営業日
標準品		受注後10営業日
受注品	●	別途ご相談

テナント用電灯分電盤(分岐：安全ブレーカ)

LCWG-E
LCWB-E

保護等級 IP2XD

分岐：安全ブレーカ(2P20A)
鉄板：表面処理鋼板
ボックス板厚：1.2mm
ハンドル：平面ハンドル
塗装色：標準色クリーム色(マンセル2.5Y9/1)
アースネジ：鉄製M8×12
WHMは単相3線式120Aの収納が可能です。
屋内露出形



単3

主幹：単3中性線欠相保護付

漏電遮断器・配線用遮断器

送りスペース付

WHMスペース付×1

主幹 (A)	スペース寸法 タテ×ヨコ×フカガ (mm)	分岐回路数 + 予備回路数	主幹：漏電遮断器		主幹：配線用遮断器		分岐内容		ボックス寸法(mm)			納期区分
			ご注文品番(型式)	標準価格(円)	ご注文品番(型式)	標準価格(円)	2P1E	2P2E	タテ	ヨコ	フカガ	
50 (60)	WHMスペース 1 3W 120A×1 送りスペース 160×90×150	8+4	LCWG05E084	80,400	LCWB05E084	70,900	6	2				
		10+2	LCWG05E102	83,800	LCWB05E102	74,100	8	2	1100	400	200	
		14+4	LCWG05E144	94,400	LCWB05E144	84,700	10	4				
		16+2	LCWG05E162	97,600	LCWB05E162	88,100	12	4	1200	400	200	
		18+0	LCWG05E18	101,000	LCWB05E18	91,300	14	4				
		20+4	LCWG05E204	107,600	LCWB05E204	97,900	16	4				
		22+2	LCWG05E222	110,900	LCWB05E222	101,300	18	4	1300	400	200	
		24+0	LCWG05E24	114,300	LCWB05E24	104,600	20	4				
100 (75)	WHMスペース 1 3W 120A×1 送りスペース 160×90×150	8+4	LCWG10E084	101,000	LCWB10E084	88,200	6	2	1100	400	200	
		10+2	LCWG10E102	104,300	LCWB10E102	91,600	8	2				
		14+4	LCWG10E144	113,700	LCWB10E144	101,000	12	2				
		16+2	LCWG10E162	117,100	LCWB10E162	104,300	14	2	1200	400	200	
		18+0	LCWG10E18	120,300	LCWB10E18	107,600	16	2				
		20+4	LCWG10E204	128,200	LCWB10E204	115,600	16	4				
		22+2	LCWG10E222	131,600	LCWB10E222	118,800	18	4	1300	400	200	
		24+0	LCWG10E24	134,900	LCWB10E24	122,200	20	4				
		26+4	LCWG10E264	140,000	LCWB10E264	127,400	22	4				
		28+2	LCWG10E282	143,400	LCWB10E282	130,600	24	4	1400	400	200	
200	WHMスペース 1 3W 120A×1 送りスペース 200×100×150	12+4	LCWG20E124	180,000	LCWB20E124	154,400	10	2				
		14+2	LCWG20E142	184,100	LCWB20E142	157,800	12	2	1400	500	200	
		16+0	LCWG20E16	187,400	LCWB20E16	160,900	14	2				
		18+4	LCWG20E184	194,300	LCWB20E184	168,100	16	2				
		20+2	LCWG20E202	197,600	LCWB20E202	171,300	18	2	1500	500	200	
		22+0	LCWG20E22	201,000	LCWB20E22	174,600	20	2				
		24+4	LCWG20E244	207,900	LCWB20E244	181,600	20	4				
		26+2	LCWG20E262	211,200	LCWB20E262	184,900	22	4	1600	500	200	
28+0	LCWG20E28	214,700	LCWB20E28	188,200	24	4						

上記以外の仕様につきましては、別途お問合わせください。

分岐のブレーカは100V配線です。

主幹組込漏電遮断器

仕様	型式	外形寸法(mm)
3P2E 50AF 50A	GBU-53-1KA, GBU-53-1KC	98×75×80
3P2E 60AF 60A	GBU-63-1KA, GBU-63-1KC	〃
3P2E 75AF 75A	GBU-73-1KA, GBU-73-1KC	〃
3P2E 100AF 100A	GBU-103-1KA, GBU-103-1KC	〃
3P2E 225AF 200A	GBU-223-1EA	165×105×82

主幹組込配線用遮断器

仕様	型式	外形寸法(mm)
3P2E 50AF 50A	BU-53-1KA, BU-53-1KC	98×75×80
3P2E 60AF 60A	BU-63-1KA, BU-63-1KC	〃
3P2E 100AF 75A, 100A	BU-103-1KA, BU-103-1KC	〃
3P2E 225AF 200A	BU-223-1EA	165×105×82

漏電遮断器の感度電流(高速形)

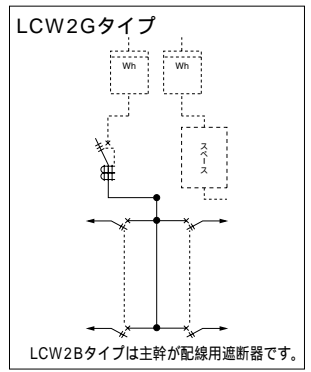
~ 150A	30mA
175 ~ 400A	100/200/500mA

納期区分(日数)は、 当日午前11時までに ご注文いただいた場 合の日数です。 (詳細はP.449参照)	納期区分		納期
	標準品A		当日出荷
	標準品B		受注後4営業日
	準標準品		受注後10営業日
受注品	●	別途ご相談	

LCW2G-E LCW2B-E

保護等級 IP2XD

分岐：安全ブレーカ(2P20A)
鉄板：表面処理鋼板
ボックス板厚：1.2mm
ハンドル：平面ハンドル
塗装色：標準色クリーム色(マンセル2.5Y9/1)
アースネジ：鉄製M8×12
WHMは単相3線式120A、3相3線式120Aの収納が可能です。
屋内露出形



単3

主幹：単3中性線欠相保護付
漏電遮断器・配線用遮断器

送りスペース付

WHMスペース付×2

主幹 (A)	スペース寸法 タテ×ヨコ×フカサ (mm)	分岐回路数 + 予備回路数	主幹：漏電遮断器		主幹：配線用遮断器		分岐内容		納期区分		
			ご注文品番(型式)	標準価格 (円)	ご注文品番(型式)	標準価格 (円)	2P1E	2P2E	タテ	ヨコ	フカサ
50 (60)	WHMスペース 1 (3) 3W 120A×2 送りスペース 160×90×150	4+2	LCW2G05E042	83,100	LCW2B05E042	73,400	2	2			
		6+0	LCW2G05E06	86,300	LCW2B05E06	76,800	4	2	1000	600	200
		8+4	LCW2G05E084	92,900	LCW2B05E084	83,200	6	2			
		10+2	LCW2G05E102	96,300	LCW2B05E102	86,600	8	2	1100	600	200
		12+0	LCW2G05E12	99,700	LCW2B05E12	89,900	10	2			
		14+4	LCW2G05E144	106,900	LCW2B05E144	97,200	10	4			
		16+2	LCW2G05E162	110,100	LCW2B05E162	100,400	12	4	1200	600	200
		18+0	LCW2G05E18	113,500	LCW2B05E18	103,800	14	4			
		20+4	LCW2G05E204	120,000	LCW2B05E204	110,400	16	4			
		22+2	LCW2G05E222	123,400	LCW2B05E222	113,700	18	4	1300	600	200
24+0	LCW2G05E24	126,600	LCW2B05E24	117,100	20	4					
100 (75)	WHMスペース 1 (3) 3W 120A×2 送りスペース 160×90×150	8+4	LCW2G10E084	113,500	LCW2B10E084	100,700	6	2	1100	600	200
		10+2	LCW2G10E102	116,800	LCW2B10E102	104,100	8	2			
		14+4	LCW2G10E144	126,200	LCW2B10E144	113,400	12	2			
		16+2	LCW2G10E162	129,400	LCW2B10E162	116,800	14	2	1200	600	200
		18+0	LCW2G10E18	132,800	LCW2B10E18	120,000	16	2			
		20+4	LCW2G10E204	140,700	LCW2B10E204	128,100	16	4			
		22+2	LCW2G10E222	144,100	LCW2B10E222	131,300	18	4	1300	600	200
		24+0	LCW2G10E24	147,400	LCW2B10E24	134,700	20	4			
		26+4	LCW2G10E264	152,600	LCW2B10E264	139,900	22	4			
		28+2	LCW2G10E282	155,900	LCW2B10E282	143,200	24	4	1400	600	200
30+0	LCW2G10E30	159,300	LCW2B10E30	146,500	26	4					
200	WHMスペース 1 (3) 3W 120A×2 送りスペース 200×100×150	12+4	LCW2G20E124	192,200	LCW2B20E124	165,700	10	2			
		14+2	LCW2G20E142	195,400	LCW2B20E142	169,000	12	2	1400	600	200
		16+0	LCW2G20E16	198,700	LCW2B20E16	172,300	14	2			
		18+4	LCW2G20E184	205,900	LCW2B20E184	179,400	16	2			
		20+2	LCW2G20E202	209,000	LCW2B20E202	182,800	18	2	1500	600	200
		22+0	LCW2G20E22	212,400	LCW2B20E22	186,000	20	2			
		24+4	LCW2G20E244	219,300	LCW2B20E244	193,100	20	4			
		26+2	LCW2G20E262	222,600	LCW2B20E262	196,500	22	4	1600	600	200
28+0	LCW2G20E28	225,900	LCW2B20E28	199,600	24	4					

上記以外の仕様につきましては、別途お問い合わせください。 分岐のブレーカは100V配線です。

主幹組込漏電遮断器

仕様	型式	外形寸法(mm)
3P2E 50AF 50A	GBU-53-1KA, GBU-53-1KC	98×75×80
3P2E 60AF 60A	GBU-63-1KA, GBU-63-1KC	〃
3P2E 75AF 75A	GBU-73-1KA, GBU-73-1KC	〃
3P2E 100AF 100A	GBU-103-1KA, GBU-103-1KC	〃
3P2E 225AF 200A	GBU-223-1EA	165×105×82

主幹組込配線用遮断器

仕様	型式	外形寸法(mm)
3P2E 50AF 50A	BU-53-1KA, BU-53-1KC	98×75×80
3P2E 60AF 60A	BU-63-1KA, BU-63-1KC	〃
3P2E 100AF 75A, 100A	BU-103-1KA, BU-103-1KC	〃
3P2E 225AF 200A	BU-223-1EA	165×105×82

漏電遮断器の感度電流(高速形)

~ 150A	30mA
175 - 400A	100/200/500mA

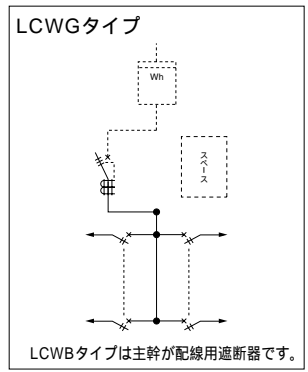
標準分電盤 カスタマーばん(テナント用電灯分電盤)

テナント用電灯分電盤(分岐：ミニ・イコールブレーカ)

LCWG-A LCWB-A

保護等級 IP2XD

分岐：ミニ・イコールブレーカ(2P1E20A)
鉄板：表面処理鋼板
ボックス板厚：1.2mm
ハンドル：平面ハンドル
塗装色：標準色クリーム色(マンセル2.5Y9/1)
アースネジ：鉄製M8×12
WHMは単相3線式120Aの収納が可能です。
屋内露出形



単3

主幹：単3中性線欠相保護付
漏電遮断器・配線用遮断器

送りスペース付

WHMスペース付×1

主幹 (A)	自動点滅回路	分岐回路数 + 予備回路数	主幹：漏電遮断器		主幹：配線用遮断器		ボックス寸法(mm)			納期区分		
			ご注文品番(型式)	標準価格(円)	ご注文品番(型式)	標準価格(円)	タテ	ヨコ	フカサ			
50 (60)	WHMスペース 1 3W 120A×1 送りスペース 160×90×150	6+4	LCWG05A064	102,200	LCWB05A064	93,100	1000	500	200			
		8+2	LCWG05A082	105,400	LCWB05A082	96,300						
		10+0	LCWG05A10	108,500	LCWB05A10	99,400						
		12+6	LCWG05A126	121,500	LCWB05A126	112,400	1100	500	200			
		14+4	LCWG05A144	124,600	LCWB05A144	115,400						
		16+2	LCWG05A162	127,800	LCWB05A162	118,700	1200	500	200			
		20+6	LCWG05A206	135,900	LCWB05A206	126,800						
		22+4	LCWG05A224	139,000	LCWB05A224	129,900						
		24+2	LCWG05A242	142,100	LCWB05A242	132,900						
		28+6	LCWG05A286	164,100	LCWB05A286	155,000						
30+4	LCWG05A304	167,200	LCWB05A304	158,100								
32+2	LCWG05A322	170,400	LCWB05A322	161,300	1300	500	200					
100 (75)	WHMスペース 1 3W 120A×1 送りスペース 160×90×150	14+4	LCWG10A144	161,200				LCWB10A144	149,100	1100	500	200
		16+2	LCWG10A162	164,300				LCWB10A162	152,200			
		20+6	LCWG10A206	175,700				LCWB10A206	163,800	1200	500	200
		22+4	LCWG10A224	178,800				LCWB10A224	166,900			
		24+2	LCWG10A242	182,100				LCWB10A242	170,000	1300	500	200
		28+6	LCWG10A286	190,900				LCWB10A286	178,800			
		30+4	LCWG10A304	194,000				LCWB10A304	182,100			
		32+2	LCWG10A322	197,100				LCWB10A322	185,100			
		36+6	LCWG10A366	211,200				LCWB10A366	199,100			
		38+4	LCWG10A384	214,300	LCWB10A384	202,200						
40+2	LCWG10A402	217,400	LCWB10A402	205,400	1400	500	200					
200	WHMスペース 1 3W 120A×1 送りスペース 200×100×150	16+4	LCWG20A164	223,200				LCWB20A164	195,000	1400	500	200
		18+2	LCWG20A182	226,300				LCWB20A182	198,100			
		22+6	LCWG20A226	236,300				LCWB20A226	208,100	1500	500	200
		24+4	LCWG20A244	239,600				LCWB20A244	211,300			
		26+2	LCWG20A262	242,600	LCWB20A262	214,400						

上記以外の仕様につきましては、別途お問合わせください。
分岐のブレーカは100V配線です。

主幹組込漏電遮断器

仕様	型式	外形寸法(mm)
3P2E 50AF 50A	GBU-53-1KA, GBU-53-1KC	98×75×80
3P2E 60AF 60A	GBU-63-1KA, GBU-63-1KC	〃
3P2E 75AF 75A	GBU-73-1KA, GBU-73-1KC	〃
3P2E 100AF 100A	GBU-103-1KA, GBU-103-1KC	〃
3P2E 225AF 200A	GBU-223-1EA	165×105×82

主幹組込配線用遮断器

仕様	型式	外形寸法(mm)
3P2E 50AF 50A	BU-53-1KA, BU-53-1KC	98×75×80
3P2E 60AF 60A	BU-63-1KA, BU-63-1KC	〃
3P2E 100AF 75A, 100A	BU-103-1KA, BU-103-1KC	〃
3P2E 225AF 200A	BU-223-1EA	165×105×82

漏電遮断器の感度電流(高速形)

~ 150A	30mA
175 ~ 400A	100/200/500mA

納期区分(日数)は、当日午前11時までにご注文いただいた場合の日数です。(詳細はP.449参照)	納期	
	納期区分	納期
標準品A	当日出荷	
標準品B	受注後4営業日	
準標準品	受注後10営業日	
受注品	別途ご相談	

標準分電盤 カスタマーばん(テナント用電灯分電盤)

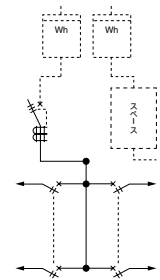
LCW2G-A LCW2B-A

保護等級 IP2XD

分岐：ミニ・イコールブレーカ(2P1E20A)
鉄板：表面処理鋼板
ボックス板厚：1.2mm
ハンドル：平面ハンドル
塗装色：標準色クリーム色(マンセル2.5Y9/1)
アースネジ：鉄製M8×12
WHMは単相3線式120A、3相3線式120Aの収納が可能です。
屋内露出形



LCW2Gタイプ



LCW2Bタイプは主幹が配線用遮断器です。

単3

主幹：単3中性線欠相保護付
漏電遮断器・配線用遮断器

送りスペース付

WHMスペース付×2

主幹 (A)	自動点滅回路	分岐回路数 + 予備回路数	主幹：漏電遮断器		主幹：配線用遮断器		ボックス寸法(mm)			納期区分
			ご注文品番(型式)	標準価格(円)	ご注文品番(型式)	標準価格(円)	タテ	ヨコ	フカサ	
50 (60)	WHMスペース 1 (3)3W 120A×2 送りスペース 160×90×150	6+4	LCW2G05A064	114,000	LCW2B05A064	104,900	1000	600	200	
		8+2	LCW2G05A082	117,100	LCW2B05A082	107,900				
		10+0	LCW2G05A10	120,300	LCW2B05A10	111,200				
		12+6	LCW2G05A126	133,400	LCW2B05A126	124,300	1100	600	200	
		14+4	LCW2G05A144	136,500	LCW2B05A144	127,400				
		16+2	LCW2G05A162	139,600	LCW2B05A162	130,400				
		22+4	LCW2G05A224	150,700	LCW2B05A224	141,600	1200	600	200	
		24+2	LCW2G05A242	153,800	LCW2B05A242	144,700				
		30+4	LCW2G05A304	179,000	LCW2B05A304	169,900				
32+2	LCW2G05A322	182,100	LCW2B05A322	172,900	1300	600	200			
100 (75)	WHMスペース 1 (3)3W 120A×2 送りスペース 160×90×150	14+4	LCW2G10A144	173,200	LCW2B10A144	161,300	1100	600	200	
		16+2	LCW2G10A162	176,300	LCW2B10A162	164,400				
		20+6	LCW2G10A206	187,900	LCW2B10A206	175,900				
		22+4	LCW2G10A224	191,000	LCW2B10A224	179,000	1200	600	200	
		24+2	LCW2G10A242	194,100	LCW2B10A242	182,100				
		28+6	LCW2G10A286	202,900	LCW2B10A286	190,900				
		30+4	LCW2G10A304	206,000	LCW2B10A304	194,000	1300	600	200	
		32+2	LCW2G10A322	209,100	LCW2B10A322	197,100				
		36+6	LCW2G10A366	223,200	LCW2B10A366	211,300				
38+4	LCW2G10A384	226,300	LCW2B10A384	214,400	1400	600	200			
40+2	LCW2G10A402	229,600	LCW2B10A402	217,500						
200	WHMスペース 1 (3)3W 120A×2 送りスペース 200×100×150	16+4	LCW2G20A164	235,100	LCW2B20A164	210,100	1400	600	200	
		18+2	LCW2G20A182	238,200	LCW2B20A182	213,200				
		22+6	LCW2G20A226	248,200	LCW2B20A226	223,200				
		24+4	LCW2G20A244	251,300	LCW2B20A244	226,300	1500	600	200	
		26+2	LCW2G20A262	254,600	LCW2B20A262	229,400				

上記以外の仕様につきましては、別途お問い合わせください。
分岐のブレーカは100V配線です。

主幹組込漏電遮断器

仕様	型式	外形寸法(mm)
3P2E 50AF 50A	GBU-53-1KA, GBU-53-1KC	98×75×80
3P2E 60AF 60A	GBU-63-1KA, GBU-63-1KC	〃
3P2E 75AF 75A	GBU-73-1KA, GBU-73-1KC	〃
3P2E 100AF 100A	GBU-103-1KA, GBU-103-1KC	〃
3P2E 225AF 200A	GBU-223-1EA	165×105×82

主幹組込配線用遮断器

仕様	型式	外形寸法(mm)
3P2E 50AF 50A	BU-53-1KA, BU-53-1KC	98×75×80
3P2E 60AF 60A	BU-63-1KA, BU-63-1KC	〃
3P2E 100AF 75A, 100A	BU-103-1KA, BU-103-1KC	〃
3P2E 225AF 200A	BU-223-1EA	165×105×82

漏電遮断器の感度電流(高速形)

~ 150A	30mA
175 ~ 400A	100/200/500mA

納期区分(日数)は、当日午前11時までにご注文いただいた場合の日数です。(詳細はP.449参照)

納期区分	納期
標準品 A	当日出荷
標準品 B	受注後4営業日
準標準品	受注後10営業日
受注品	別途ご相談

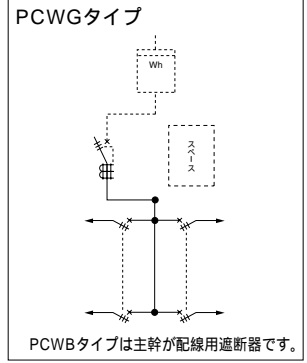
テナント用動力分電盤

分岐：協約形配線用遮断器

PCWG-S PCWB-S

保護等級 IP2XD

分岐：協約形配線用遮断器(3P30A)
鉄板：表面処理鋼板
ボックス板厚：1.2mm
ハンドル：平面ハンドル
塗装色：標準色クリーム色(マンセル2.5Y9/1)
アースネジ：鉄製M8×12
WHMは3相3線式120Aの収納が可能です。
屋内露出形



3相

主幹：漏電遮断器・配線用遮断器 送りスペース付 WHMスペース付×1

主幹 (A)	自動点滅回路	分岐回路数 + 予備回路数	主幹：漏電遮断器		主幹：配線用遮断器		ボックス寸法 (mm)			納期区分
			ご注文品番(型式)	標準価格 (円)	ご注文品番(型式)	標準価格 (円)	タテ	ヨコ	フカサ	
50 (60)	WHMスペース 3 3W 120A×1 送りスペース 160×90×150	4+2	PCWG05S042	110,900	PCWB05S042	101,800	1100	500	200	
		6+0	PCWG05S06	119,300	PCWB05S06	110,100				
		8+0	PCWG05S08	131,300	PCWB05S08	122,100				
		10+0	PCWG05S10	143,800	PCWB05S10	134,700				
		12+2	PCWG05S122	158,400	PCWB05S122	149,300				
100 (75)	WHMスペース 3 3W 120A×1 送りスペース 160×90×150	14+0	PCWG05S14	167,900	PCWB05S14	158,800	1100	500	200	
		4+2	PCWG10S042	126,800	PCWB10S042	114,700				
		6+0	PCWG10S06	136,300	PCWB10S06	124,300				
		8+0	PCWG10S08	148,800	PCWB10S08	136,800				
		10+0	PCWG10S10	163,200	PCWB10S10	151,300				
		12+2	PCWG10S122	176,200	PCWB10S122	164,100				
200	WHMスペース 3 3W 120A×1 送りスペース 200×100×150	14+0	PCWG10S14	185,700	PCWB10S14	173,800	1100	500	200	
		16+0	PCWG10S16	198,400	PCWB10S16	186,300				
		4+2	PCWG20S042	203,700	PCWB20S042	178,800				
		6+0	PCWG20S06	206,800	PCWB20S06	181,900				
		8+0	PCWG20S08	225,900	PCWB20S08	201,000	1300	500	200	
		10+0	PCWG20S10	236,500	PCWB20S10	211,600				

上記以外の仕様につきましては、別途お問い合わせください。

標準分電盤 カスタマーばん(テナント用動力分電盤)

主幹組込漏電遮断器

仕様	型式	外形寸法(mm)
3P2E 50AF 50A	GB-53KA, GB-53KC	98×75×80
3P2E 60AF 60A	GB-63KA, GB-63KC	〃
3P2E 75AF 75A	GB-73KA, GB-73KC	〃
3P2E 100AF 100A	GB-103KA, GB-103KC	〃
3P2E 225AF 200A	GB-223EA	165×105×82

主幹組込配線用遮断器

仕様	型式	外形寸法(mm)
3P2E 50AF 50A	B-53KA, B-53KC	98×75×80
3P2E 60AF 60A	B-63KA, B-63KC	〃
3P2E 100AF 75A, 100A	B-103KA, B-103KC	〃
3P2E 225AF 200A	B-223EA	165×105×82

漏電遮断器の感度電流(高速形)

~ 150A	30mA
175 ~ 400A	100/200/500mA

納期区分(日数)は、当日午前11時までにご注文いただいた場合の日数です。(詳細はP.449参照)	納期	
	標準品 A	納期
標準品 B	当日出荷	
準標準品	受注後4営業日	
受注品	受注後10営業日	
	● 別途ご相談	

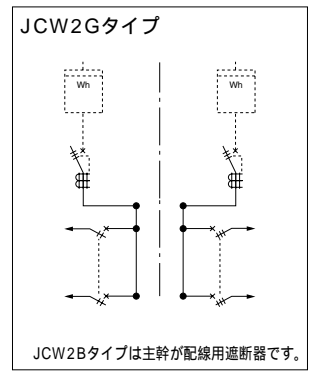
テナント用電灯動力混合分電盤

分岐:(電灯)パールミニブレーカ
分岐:(動力)協約形配線用遮断器

NEW
JCW2G-P-PG
JCW2B-P-PB

保護等級 IP2XD

分岐:電灯回路 パールミニブレーカ(2P20A)
動力回路 協約形配線用遮断器(3P30A)
鉄板:表面処理鋼板
ボックス板厚:1.2mm
ハンドル:平面ハンドル
塗装色:標準色クリーム色(マンセル2.5Y9/1)
アースネジ:鉄製M8×12
屋内露出形



電灯/単3

動力/3相

主幹:漏電遮断器・配線用遮断器
(電灯回路:単3中性線欠相保護付)

WHMスペース付×2

電灯回路			動力回路			主幹:漏電遮断器		主幹:配線用遮断器		ボックス寸法(mm)			納期区分
主幹(A)	分岐回路数 +予備回路数	分岐内容 2P1E 2P2E	主幹(A)	分岐回路数 +予備回路数	分岐内容 3P1E 3P2E	ご注文品番(型式)	標準価格 (円)	ご注文品番(型式)	標準価格 (円)	行	ヨ	カ	
50 (60)	18+0	16 2	50 (60)	4+0	3P1E	JCW2G05P18PG54	155,900	JCW2B05P18PB54	146,300	1200	600	200	
	24+0	20 4		5+0	3P1E	JCW2G05P24PG55	174,000	JCW2B05P24PB55	164,400	1300	600	200	
	30+0	24 6		7+0	3P1E	JCW2G05P30PG57	197,900	JCW2B05P30PB57	188,300	1400	600	200	
100 (75)	18+0	16 2	100 (75)	4+0	3P1E	JCW2G10P18PG104	184,300	JCW2B10P18PB104	171,600	1200	600	200	
	24+0	20 4		5+0	3P1E	JCW2G10P24PG105	205,300	JCW2B10P24PB105	193,100	1300	600	200	
	30+0	24 6		7+0	3P1E	JCW2G10P30PG107	227,500	JCW2B10P30PB107	214,900	1400	600	200	

上記以外の仕様につきましては、別途お問い合わせください。
電灯回路の分岐ブレーカは100V配線です。

主幹組込漏電遮断器

仕様	型式	外形寸法(mm)
3P2E 50AF 50A	GBU-53・1KA, GBU-53・1KC	98×75×80
3P2E 60AF 60A	GBU-63・1KA, GBU-63・1KC	〃
3P2E 75AF 75A	GBU-73・1KA, GBU-73・1KC	〃
3P2E 100AF 100A	GBU-103・1KA, GBU-103・1KC	〃
3P3E 50AF 50A	GB-53KA, GB-53KC	〃
3P3E 60AF 60A	GB-63KA, GB-63KC	〃
3P3E 75AF 75A	GB-73KA, GB-73KC	〃
3P3E 100AF 100A	GB-103KA, GB-103KC	〃

主幹組込配線用遮断器

仕様	型式	外形寸法(mm)
3P2E 50AF 50A	BU-53・1KA, BU-53・1KC	98×75×80
3P2E 60AF 60A	BU-63・1KA, BU-63・1KC	〃
3P2E 100AF 75A, 100A	BU-103・1KA, BU-103・1KC	〃
3P3E 50AF 50A	B-53KA, B-53KC	〃
3P3E 60AF 60A	B-63KA, B-63KC	〃
3P3E 100AF 75A, 100A	B-103KA, B-103KC	〃

漏電遮断器の感度電流(高速形)

~150A	30mA
175~400A	100/200/500mA

納期区分(日数)は、
当日午前11時までに
ご注文いただいた場合
の日数です。
(詳細はP.449参照)

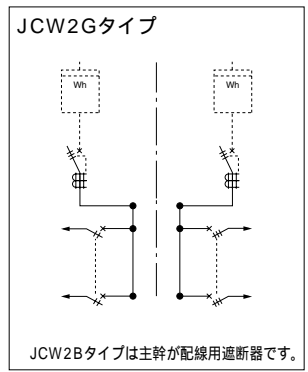
納期区分	納期
標準品A	当日出荷
標準品B	受注後4営業日
準標準品	受注後10営業日
受注品	● 別途ご相談

テナント用電灯動力混合分電盤 分岐:(電灯)安全ブレーカ
 テナント用電灯動力混合分電盤 分岐:(動力)協約形配線用遮断器

NEW
JCW2G-E-PG
JCW2B-E-PB

保護等級 IP2XD

分岐:電灯回路 安全ブレーカ(2P20A)
 動力回路 協約形配線用遮断器(3P30A)
 鉄板:表面処理鋼板
 ボックス板厚:1.2mm
 ハンドル:平面ハンドル
 塗装色:標準色クリーム色(マンセル2.5Y9/1)
 アースネジ:鉄製M8×12
 屋内露出形



電灯/単3 **動力/3相** 主幹:漏電遮断器・配線用遮断器 (電灯回路:単3中性線欠相保護付) **WHMスペース付×2**

電灯回路		動力回路		主幹:漏電遮断器		主幹:配線用遮断器		ボックス寸法(mm)			納期区分
主幹(A)	分岐回路数+予備回路数	分岐内容	主幹(A)	分岐回路数+予備回路数	ご注文品番(型式)	標準価格(円)	ご注文品番(型式)	標準価格(円)	幅	高さ	
50 (60)	8+1	6 2	50 (60)	4+0	JCW2G05E081PG54	141,800	JCW2B05E081PB54	131,600	1200	600	200
	10+2	8 2		5+0	JCW2G05E102PG55	152,200	JCW2B05E102PB55	142,100	1300	600	200
	12+0	10 2			JCW2G05E12PG55	155,600	JCW2B05E12PB55	145,400			
	14+1	12 2			7+0	JCW2G05E141PG57	171,900	JCW2B05E141PB57	161,800	1400	600
100 (75)	8+1	6 2	100 (75)	4+0	JCW2G10E081PG104	171,800	JCW2B10E081PB104	158,400	1200	600	200
	10+2	8 2		5+0	JCW2G10E102PG105	185,300	JCW2B10E102PB105	171,900	1300	600	200
	12+0	10 2				JCW2G10E12PG105	188,700	JCW2B10E12PB105			
	14+1	12 2			7+0	JCW2G10E141PG107	203,200	JCW2B10E141PB107	190,000	1400	600

上記以外の仕様につきましては、別途お問い合わせください。
 電灯回路の分岐ブレーカは100V配線です。

標準分電盤 カスタマーばん(テナント用電灯動力混合分電盤)

主幹組込漏電遮断器

仕様	型式	外形寸法(mm)
電灯 3P2E 50AF 50A	GBU-53-1KA, GBU-53-1KC	98×75×80
3P2E 60AF 60A	GBU-63-1KA, GBU-63-1KC	〃
3P2E 75AF 75A	GBU-73-1KA, GBU-73-1KC	〃
3P2E 100AF 100A	GBU-103-1KA, GBU-103-1KC	〃
動力 3P3E 50AF 50A	GB-53KA, GB-53KC	〃
3P3E 60AF 60A	GB-63KA, GB-63KC	〃
3P3E 75AF 75A	GB-73KA, GB-73KC	〃
3P3E 100AF 100A	GB-103KA, GB-103KC	〃

主幹組込配線用遮断器

仕様	型式	外形寸法(mm)
電灯 3P2E 50AF 50A	BU-53-1KA, BU-53-1KC	98×75×80
3P2E 60AF 60A	BU-63-1KA, BU-63-1KC	〃
3P2E 100AF 75A, 100A	BU-103-1KA, BU-103-1KC	〃
動力 3P3E 50AF 50A	B-53KA, B-53KC	〃
3P3E 60AF 60A	B-63KA, B-63KC	〃
3P3E 100AF 75A, 100A	B-103KA, B-103KC	〃

漏電遮断器の感度電流(高速形)

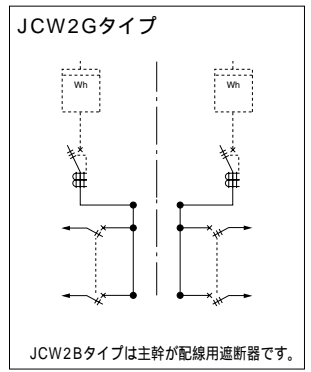
~ 150A	30mA
175 ~ 400A	100/200/500mA

納期区分(日数)は、 当日午前11時までに ご注文いただいた場合 の日数です。 (詳細はP.449参照)	納期区分		納期
	標準品A		当日出荷
	標準品B		受注後4営業日
	準標準品		受注後10営業日
受注品	●	別途ご相談	

NEW
JCW2G-A-PG
JCW2B-A-PB

保護等級 IP2XD

分岐:電灯回路 ミニ・イコールブレーカ(2P1E20A)
動力回路 協約形配線用遮断器(3P30A)
鉄板:表面処理鋼板
ボックス板厚:1.2mm
ハンドル:平面ハンドル
塗装色:標準色クリーム色(マンセル2.5Y9/1)
アースネジ:鉄製M8×12
屋内露出形



電灯/単3

動力/3相

主幹:漏電遮断器・配線用遮断器
(電灯回路:単3中性線欠相保護付)

WHMスペース付×2

電灯回路		動力回路		主幹:漏電遮断器		主幹:配線用遮断器		ボックス寸法(mm)			納期区分
主幹(A)	分岐回路数+予備回路数	主幹(A)	分岐回路数+予備回路数	ご注文品番(型式)	標準価格(円)	ご注文品番(型式)	標準価格(円)	タテ	ヨコ	ワカ	
50 (60)	10+3	50 (60)	4+0	JCW2G05A103PG54	162,600	JCW2B05A103PB54	153,200	1200	600	200	
	12+1			JCW2G05A121PG54	165,900	JCW2B05A121PB54	156,300				
	14+3		5+0	JCW2G05A143PG55	178,200	JCW2B05A143PB55	168,800	1300	600	200	
	16+1			JCW2G05A161PG55	181,300	JCW2B05A161PB55	172,100				
	18+3		7+0	JCW2G05A183PG57	195,400	JCW2B05A183PB57	185,900	1400	600	200	
	20+1			JCW2G05A201PG57	198,500	JCW2B05A201PB57	189,100				
100 (75)	10+3	100 (75)	4+0	JCW2G10A103PG104	210,400	JCW2B10A103PB104	197,900	1200	600	200	
	12+1			JCW2G10A121PG104	213,700	JCW2B10A121PB104	201,300				
	14+3		5+0	JCW2G10A143PG105	223,200	JCW2B10A143PB105	210,900	1300	600	200	
	16+1			JCW2G10A161PG105	226,500	JCW2B10A161PB105	214,100				
	18+3		7+0	JCW2G10A183PG107	240,900	JCW2B10A183PB107	228,500	1400	600	200	
	20+1			JCW2G10A201PG107	244,100	JCW2B10A201PB107	231,800				
	22+3		8+0	JCW2G10A223PG108	255,600	JCW2B10A223PB108	243,200	1500	600	200	
	24+1			JCW2G10A241PG108	258,800	JCW2B10A241PB108	246,300				

上記以外の仕様につきましては、別途お問い合わせください。
電灯回路の分岐ブレーカは100V配線です。

主幹組込漏電遮断器

仕様	型式	外形寸法(mm)
電灯 3P2E 50AF 50A	GBU-53-1KA, GBU-53-1KC	98×75×80
3P2E 60AF 60A	GBU-63-1KA, GBU-63-1KC	〃
3P2E 75AF 75A	GBU-73-1KA, GBU-73-1KC	〃
3P2E 100AF 100A	GBU-103-1KA, GBU-103-1KC	〃
動力 3P3E 50AF 50A	GB-53KA, GB-53KC	〃
3P3E 60AF 60A	GB-63KA, GB-63KC	〃
3P3E 75AF 75A	GB-73KA, GB-73KC	〃
3P3E 100AF 100A	GB-103KA, GB-103KC	〃

主幹組込配線用遮断器

仕様	型式	外形寸法(mm)
電灯 3P2E 50AF 50A	BU-53-1KA, BU-53-1KC	98×75×80
3P2E 60AF 60A	BU-63-1KA, BU-63-1KC	〃
3P2E 100AF 75A, 100A	BU-103-1KA, BU-103-1KC	〃
動力 3P3E 50AF 50A	B-53KA, B-53KC	〃
3P3E 60AF 60A	B-63KA, B-63KC	〃
3P3E 100AF 75A, 100A	B-103KA, B-103KC	〃

漏電遮断器の感度電流(高速形)

~150A	30mA
175~400A	100/200/500mA

納期区分(日数)は、
当日午前11時までに
ご注文いただいた場合
の日数です。
(詳細はP.449参照)

納期区分	納期
標準品A	当日出荷
標準品B	受注後4営業日
準標準品	受注後10営業日
受注品	別途ご相談

開閉器盤(屋内用)

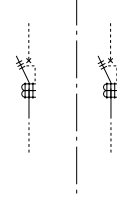
SCG-K SCB-K

保護等級 IP2XD

鉄板：表面処理鋼板
 ボックス板厚：1.2mm
 ハンドル：平面ハンドル
 塗装色：標準色クリーム色(マンセル2.5Y9/1)
 アースネジ：鉄製M8×12
 屋内露出形



SCGタイプ



SCBタイプは主幹が配線用遮断器です。

開閉器×1 (屋内用)

開閉器	漏電遮断器		配線用遮断器		ボックス寸法(mm)			納期区分
	ご注文品番(型式)	標準価格(円)	ご注文品番(型式)	標準価格(円)	タテ	ヨコ	フカサ	
3P 30A×1	SCG03K1	31,900	SCB03K1	22,300	400	300	120	
3P 50A×1	SCG05K1	38,200	SCB05K1	23,900				
3P 60A×1	SCG06K1	38,200	SCB06K1	26,700				
3P 75A×1	SCG07K1	46,800	SCB07K1	31,000	500	300	140	
3P 100A×1	SCG10K1	49,200	SCB10K1	31,000				
3P 125A×1	SCG12K1	61,600	SCB12K1	39,700				
3P 225A×1	SCG22K1	94,200	SCB22K1	65,700	500	400	160	
3P 400A×1	SCG40K1	136,900	SCB40K1	121,600	900	500	200	

開閉器×2 (屋内用)

開閉器	漏電遮断器		配線用遮断器		ボックス寸法(mm)			納期区分
	ご注文品番(型式)	標準価格(円)	ご注文品番(型式)	標準価格(円)	タテ	ヨコ	フカサ	
3P 30A×2	SCG03K2	55,000	SCB03K2	33,600	400	400	120	
3P 50A×2	SCG05K2	67,400	SCB05K2	37,200				
3P 60A×2	SCG06K2	67,400	SCB06K2	45,600				
3P 75A×2	SCG07K2	80,800	SCB07K2	48,700	500	500	140	
3P 100A×2	SCG10K2	88,300	SCB10K2	48,700				
3P 125A×2	SCG12K2	112,400	SCB12K2	66,100				
3P 225A×2	SCG22K2	133,500	SCB22K2	111,800	500	500	160	

開閉器×3 (屋内用)

開閉器	漏電遮断器		配線用遮断器		ボックス寸法(mm)			納期区分
	ご注文品番(型式)	標準価格(円)	ご注文品番(型式)	標準価格(円)	タテ	ヨコ	フカサ	
3P 30A×3	SCG03K3	75,900	SCB03K3	44,400	400	600	140	
3P 50A×2 + 3P 30A×1	SCG053K3	88,300	SCB053K3	48,700				
3P 50A×3	SCG05K3	94,500	SCB05K3	49,500				
3P 60A×2 + 3P 30A×1	SCG063K3	88,300	SCB063K3	55,000	500	600	140	
3P 60A×3	SCG06K3	94,500	SCB06K3	64,000				
3P 75A×2 + 3P 30A×1	SCG073K3	107,200	SCB073K3	61,400				
3P 75A×3	SCG07K3	121,200	SCB07K3	67,400	500	600	140	
3P 100A×2 + 3P 50A×1	SCG105K3	116,400	SCB105K3	62,000				
3P 100A×3	SCG10K3	125,900	SCB10K3	67,400				
3P 225A×3	SCG22K3	190,400	SCB22K3	160,600	500	700	160	

上記以外の仕様につきましては、別途お問い合わせください。

納期区分(日数)は、 当日午前11時までに ご注文いただいた場合 の日数です。 (詳細はP.449参照)	納期	
	標準品A	納期区分
標準品B		当日出荷
標準品		受注後4営業日
受注品	●	受注後10営業日
		別途ご相談

電源端子台付開閉器盤(屋内用)

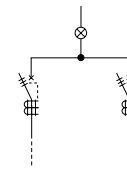
SCTG-K SCTB-K

保護等級 IP2XD

鉄板：表面処理鋼板
 ボックス板厚：1.2mm
 ハンドル：平面ハンドル
 塗装色：標準色クリーム色(マンセル2.5Y9/1)
 アースネジ：鉄製M8×12
 屋内露出形



SCTGタイプ



SCTBタイプは主幹が配線用遮断器です。

開閉器×2 電源端子台付(屋内用)

開閉器	端子台	漏電遮断器		配線用遮断器		ボックス寸法(mm)			納期区分
		ご注文品番(型式)	標準価格(円)	ご注文品番(型式)	標準価格(円)	タテ	ヨコ	フカサ	
3P 30A×2	3P 60A	SCTG03K2	68,200	SCTB03K2	44,400	600	400	140	
3P 50A×2	3P 100A	SCTG05K2	81,800	SCTB05K2	48,000				
3P 60A×2	3P 100A	SCTG06K2	81,800	SCTB06K2	59,800				
3P 75A×2	3P 150A	SCTG07K2	101,900	SCTB07K2	64,500	700	500	140	
3P 100A×2	3P 150A	SCTG10K2	105,100	SCTB10K2	64,500				
3P 125A×2	3P 300A	SCTG12K2	129,400	SCTB12K2	81,400				
3P 225A×2	3P 400A	SCTG22K2	151,000	SCTB22K2	129,900	900	500	160	

開閉器×3 電源端子台付(屋内用)

開閉器	端子台	漏電遮断器		配線用遮断器		ボックス寸法(mm)			納期区分
		ご注文品番(型式)	標準価格(円)	ご注文品番(型式)	標準価格(円)	タテ	ヨコ	フカサ	
3P 30A×3	3P 100A	SCTG03K3	90,600	SCTB03K3	59,000	600	600	140	
3P 50A×3	3P 150A	SCTG05K3	112,300	SCTB05K3	64,300				
3P 60A×3	3P 150A	SCTG06K3	112,300	SCTB06K3	73,200				
3P 75A×3	3P 200A	SCTG07K3	141,700	SCTB07K3	84,600	700	600	140	
3P 100A×3	3P 300A	SCTG10K3	149,100	SCTB10K3	84,600				

上記以外の仕様につきましては、別途お問い合わせください。

標準分電盤
カスタマーばん(開閉器盤)

納期区分(日数)は、
 当日午前11時までに
 ご注文いただいた場
 合の日数です。
 (詳細はP.449参照)

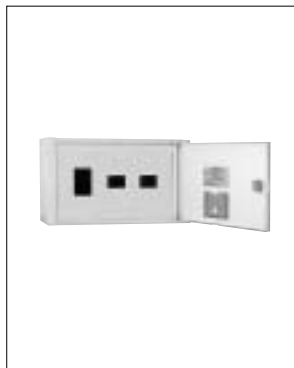
納期区分	納期
標準品 A	当日出荷
標準品 B	受注後4営業日
準標準品	受注後10営業日
受注品	● 別途ご相談

分岐付開閉器盤(屋内用)

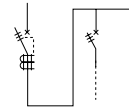
SCG-PBK SCB-PBK

保護等級 IP2XD

ボックス板厚：1.2mm
 ハンドル：平面ハンドル
 塗装色：標準色クリーム色(マンセル2.5Y9/1)
 アースネジ：鉄製M8×12
 屋内露出形



SCGタイプ



SCBタイプは主幹が配線用遮断器です。

主幹：漏電遮断器・配線用遮断器 分岐：配線用遮断器×2 (屋内用)

主幹	分岐	主幹：漏電遮断器		主幹：配線用遮断器		ボックス寸法(mm)			納期区分
		ご注文品番(型式)	標準価格(円)	ご注文品番(型式)	標準価格(円)	タテ	ヨコ	フカサ	
3P 50A	3P 30A×2	SCG05PB3K2	86,100	SCB05PB3K2	80,000	400	600	140	
3P 60A	3P 50A×2	SCG06PB5K2	86,100	SCB06PB5K2	80,000				
3P 100A	3P 75A×2	SCG10PB7K2	111,200	SCB10PB7K2	100,400	500	600	140	
3P 200A	3P 100A×2	SCG20PB10K2	144,500	SCB20PB10K2	131,700	500	700	160	

上記以外の仕様につきましては、別途お問い合わせください。

標準分電盤
カスタマーばん(開閉器盤)

納期区分(日数)は、 当日午前11時までに ご注文いただいた場合 の日数です。 (詳細はP.449参照)	納期区分		納期
	標準品 A		当日出荷
	標準品 B		受注後4営業日
	準標準品		受注後10営業日
	受注品	●	別途ご相談

引込計器盤(屋内用)全電力メータ用

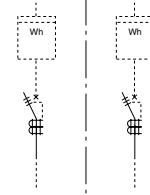
HCWG-K
HCWB-K

保護等級 IP2XD

鉄板：表面処理鋼板
ボックス板厚：1.2mm
ハンドル：平面ハンドル
塗装色：標準色クリーム色(マンセル2.5Y9/1)
アースネジ：鉄製M8×12
屋内露出形



HCWGタイプ



HCWBタイプは主幹が配線用遮断器です。

WHMスペース付×1 開閉器×1

WHMスペース	開閉器	漏電遮断器		配線用遮断器		ボックス寸法(mm)			納期区分
		ご注文品番(型式)	標準価格(円)	ご注文品番(型式)	標準価格(円)	タテ	ヨコ	フカサ	
1φ(3φ)3W 120A×1	3P 30A×1	HCWG03K	52,600	HCWB03K	43,800	800	400	200	
	3P 40A×1	HCWG04K	63,300	HCWB04K	49,200				
	3P 50A×1	HCWG05K	63,300	HCWB05K	49,200				
	3P 60A×1	HCWG06K	63,300	HCWB06K	52,700				
	3P 75A×1	HCWG07K	72,000	HCWB07K	55,400				
	3P 100A×1	HCWG10K	73,500	HCWB10K	55,400				
	3P 125A×1	HCWG12K	86,000	HCWB12K	64,000				
	3P 150A×1	HCWG15K	93,400	HCWB15K	70,500				
	3P 225A×1	HCWG22K	116,300	HCWB22K	87,300				

WHMスペース付×2 開閉器×2

WHMスペース	開閉器	漏電遮断器		配線用遮断器		ボックス寸法(mm)			納期区分
		ご注文品番(型式)	標準価格(円)	ご注文品番(型式)	標準価格(円)	タテ	ヨコ	フカサ	
1φ(3φ)3W 120A×2	3P 30A×1	HCW2G03K2	77,500	HCW2B03K2	63,900	800	600	200	
	3P 40A×1	HCW2G04K2	90,300	HCW2B04K2	69,800				
	3P 50A×1	HCW2G05K2	90,300	HCW2B05K2	69,800				
	3P 60A×1	HCW2G06K2	90,300	HCW2B06K2	77,100				
	3P 75A×1	HCW2G07K2	109,300	HCW2B07K2	82,300				
	3P 100A×1	HCW2G10K2	112,400	HCW2B10K2	82,300				
	3P 125A×1	HCW2G12K2	138,300	HCW2B12K2	99,600				
	3P 150A×1	HCW2G15K2	153,300	HCW2B15K2	112,700				
	3P 225A×1	HCW2G22K2	188,000	HCW2B22K2	150,200				

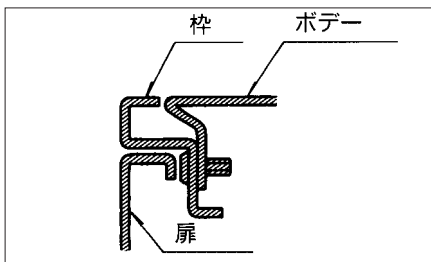
上記以外の仕様につきましては、別途お問い合わせください。

納期区分(日数)は、当日午前11時までにご注文いただいた場合の日数です。(詳細はP.449参照)

納期区分	納期
標準品 A	当日出荷
標準品 B	受注後4営業日
準標準品	受注後10営業日
受注品	● 別途ご相談



1. 2段折曲げ加工によりボデーの強さアップ。



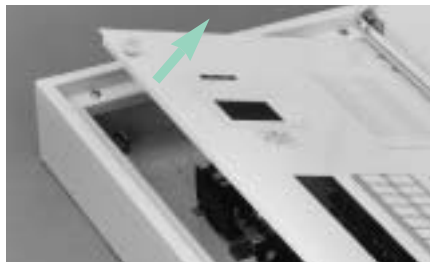
2. 標準分電盤はスイングハンドル（キー付）を標準装備。



3. 扉の蝶番は着脱容易なピン式構造を採用しました。



4. 化粧パネルはメンテナンス容易な蝶番方式を採用。



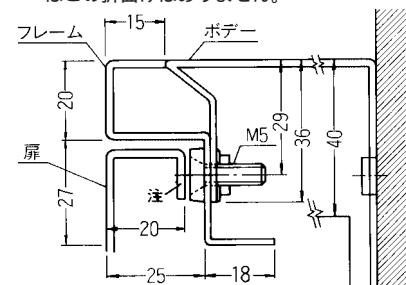
5. 耐候性、耐塩性に優れた粉体塗装を採用。

粉体塗装とは合成樹脂、硬化剤、添加剤等の配合原料を溶かし合わせ機械的に微粉碎し粉末状にします。その塗装を静電効果の利用で金属等に帯電塗着させます。これを約200℃で溶融反応させ塗膜を硬化形成させたものです。

従来の塗装より塗膜が厚く、強固でムラのない表面を形成。そのため耐錆性、耐候性、耐塩性等耐久性は従来のものより大幅にアップしました。

ボックス構造 単位：mm

注) ボックス寸法(B) 450以下の上下部にはこの折曲げはありません。



●ボックスと化粧パネルは塗装色の変更が可能です。別途お問合わせください。

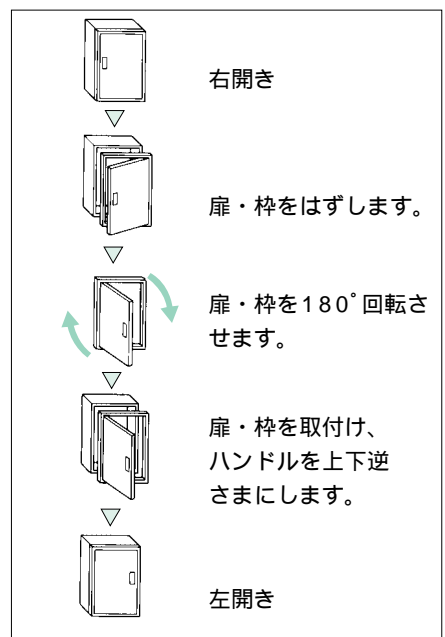
6. 単3中性線欠相保護付漏電遮断器・配線用遮断器が標準組込です。

単3回路における中性線欠相による過電圧事故を未然に防ぐ単3中性線欠相保護付漏電遮断器(GBUタイプ)配線用遮断器(BUタイプ)が電灯用分電盤では標準組込です。

全日本電気工業組合連合会推奨品



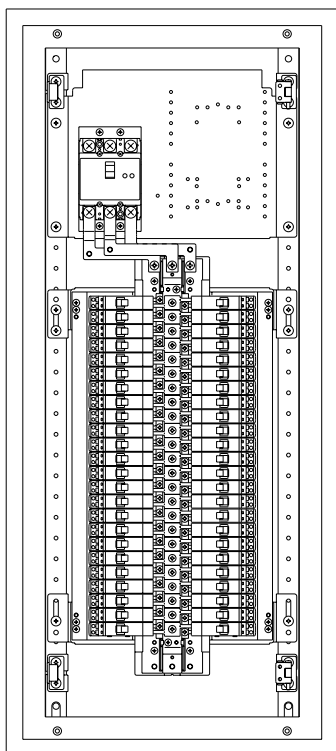
7. 扉の開閉方向は自由に変更可能です。



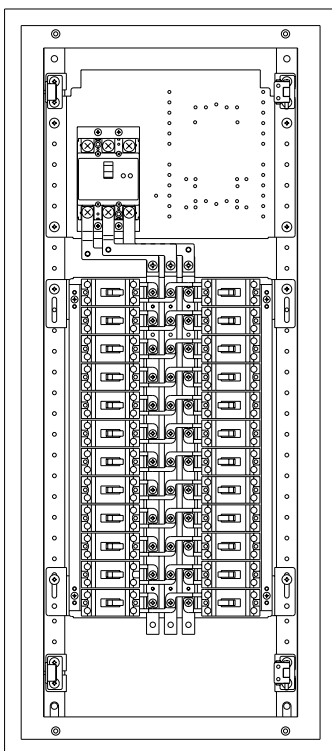
注) 化粧パネルの開閉方向は変更できません。

電灯分電盤

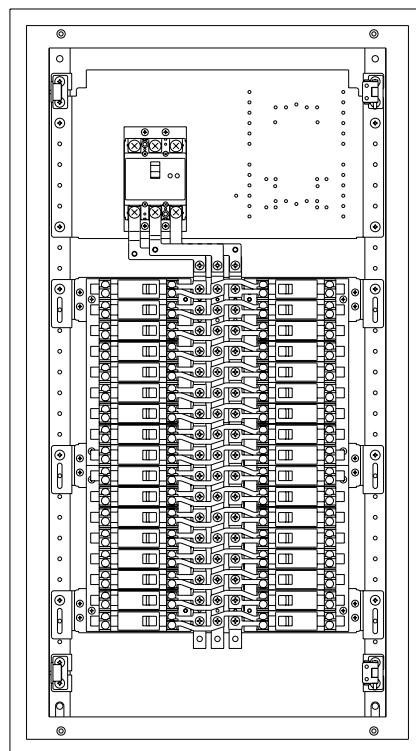
分岐：パールミニブレーカ



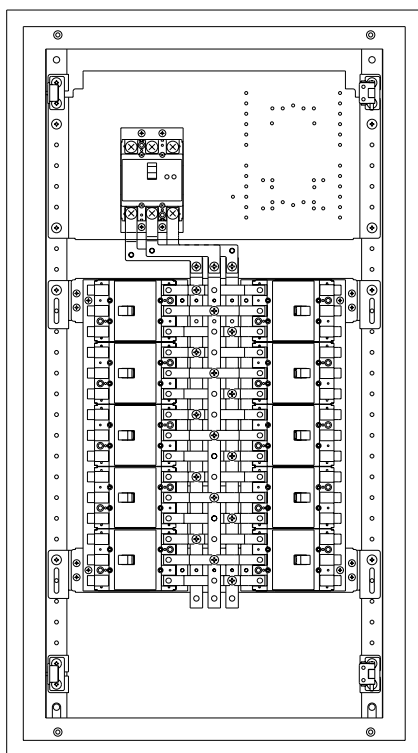
分岐：安全ブレーカ



分岐：ミニ・イコールブレーカ



動力分電盤



特長

盤の大幅な小形・軽量化

配線作業の効率化

仕様変更のスピード対応

安全設計です。母線銅帯の接地相を前面に配列することで、保護板を開けたときの安全性を図っています。

母線銅帯の電流密度はJISC8480キャビネット形分電盤に適合しています。

ミニ・イコールブレーカは協約形1P25mm巾寸法で2Pです。

分岐銅帯は同相同列配線方式としています。

パールミニブレーカは、コード短絡保護用瞬時機能付です。

定格遮断容量は2.5kAです。

安全ブレーカの定格遮断容量は1.5kAです。必要に応じて2.5kAにランクアップすることができます。ただし、GB-1ZA(GB-2ZA)は除きます。

標準分電盤シリーズ器種

電灯分電盤(分岐：パールミニブレーカ)

器種

電灯分電盤

分岐：パールミニブレーカ(2P20A)



送り
スペース付



●仕様

●主幹

●型式

●ページ

		主幹：漏電遮断器	LTG-P	532
		主幹：配線用遮断器	LTB-P	532
	下部スペース付(300mm)	主幹：漏電遮断器	LTG-P-K3	534
	" (400mm)	主幹：漏電遮断器	LTG-P-K4	536
	" (500mm)	主幹：漏電遮断器	LTG-P-K5	538
	下部スペース付(300mm)	主幹：配線用遮断器	LTB-P-K3	534
	" (400mm)	主幹：配線用遮断器	LTB-P-K4	536
	" (500mm)	主幹：配線用遮断器	LTB-P-K5	538
	非常回路付	主幹：漏電遮断器	LTG-P-F2	540
		主幹：配線用遮断器	LTB-P-F2	540
	タイムスイッチ付	主幹：漏電遮断器	LTG-P-TS	541
		主幹：配線用遮断器	LTB-P-TS	541
	自動点滅回路付(送りスペースなし)	主幹：漏電遮断器	LTG-P-TM	542
	" (送りスペース付)		LTG-P-TM1	543
	" (2回路)		LTG-P-TM2	544
	" (単独2回路)		LTG-P-TM22	545
	自動点滅回路付(送りスペースなし)	主幹：配線用遮断器	LTB-P-TM	542
	" (送りスペース付)		LTB-P-TM1	543
	" (2回路)		LTB-P-TM2	544
	" (単独2回路)		LTB-P-TM22	545

主幹の漏電遮断器、配線用遮断器は単3中性線欠相保護付です。

電灯分電盤

●仕様

●主幹

●型式

●ページ

分岐：安全ブレーカ
(2P20A)



送り
スペース付

	主幹：漏電遮断器	LTG-E	546
	主幹：配線用遮断器	LTB-E	546
下部スペース付(300mm)	主幹：漏電遮断器	LTG-E-K3	548
" (400mm)		LTG-E-K4	550
" (500mm)		LTG-E-K5	552
下部スペース付(300mm)	主幹：配線用遮断器	LTB-E-K3	548
" (400mm)		LTB-E-K4	550
" (500mm)		LTB-E-K5	552
動力スペース付	主幹：漏電遮断器	LTG-E-PSP	554
	主幹：配線用遮断器	LTB-E-PSP	554

分岐：ミニ・イコールブレーカ
(2P20A)



送り
スペース付

	主幹：漏電遮断器	LTG-A	555
	主幹：配線用遮断器	LTB-A	555
下部スペース付(300mm)	主幹：漏電遮断器	LTG-A-K3	557
" (400mm)		LTG-A-K4	559
" (500mm)		LTG-A-K5	561
下部スペース付(300mm)	主幹：配線用遮断器	LTB-A-K3	557
" (400mm)		LTB-A-K4	559
" (500mm)		LTB-A-K5	561
動力スペース付	主幹：漏電遮断器	LTG-A-PSP	563
	主幹：配線用遮断器	LTB-A-PSP	563
非常回路付	主幹：漏電遮断器	LTG-A-F2	564
	主幹：配線用遮断器	LTB-A-F2	564
タイムスイッチ付	主幹：漏電遮断器	LTG-A-TS	565
	主幹：配線用遮断器	LTB-A-TS	565
自動点滅回路付(送りスペースなし)	主幹：漏電遮断器	LTG-A-TM	566
" (送りスペース付)		LTG-A-TM1	567
" (2回路)		LTG-A-TM2	568
" (単独2回路)		LTG-A-TM22	569
自動点滅回路付(送りスペースなし)	主幹：配線用遮断器	LTB-A-TM	566
" (送りスペース付)		LTB-A-TM1	567
" (2回路)		LTB-A-TM2	568
" (単独2回路)		LTB-A-TM22	569

標準分電盤

主幹の漏電遮断器、配線用遮断器は単3中性線欠相保護付です。

動力分電盤

分岐：協約形配線用遮断器 (3P30A)



送り
スペース付

●仕様

●主幹

●型式

●ページ

	主幹：漏電遮断器	PTG-S	570
	主幹：配線用遮断器	PTB-S	570
下部スペース(300mm)付	主幹：漏電遮断器	PTG-S-K3	572
" (400mm)付		PTG-S-K4	573
" (500mm)付		PTG-S-K5	574
下部スペース(300mm)付	主幹：配線用遮断器	PTB-S-K3	572
" (400mm)付		PTB-S-K4	573
" (500mm)付		PTB-S-K5	574
動力2系統(送りスペースなし)	主幹：漏電遮断器	PTG-S-PG	575
	主幹：配線用遮断器	PTB-S-PB	575

電灯動力混合分電盤

●電灯回路

●動力回路

●型式

●ページ



タテ形



コンパクト形

NEW	主幹：漏電遮断器 分岐：パールミニブレーカ(2P20A)	主幹：漏電遮断器 分岐：協約形配線用遮断器(3P30A)	JVTG-P-PG	576
NEW	主幹：配線用遮断器 分岐：パールミニブレーカ(2P20A)	主幹：配線用遮断器 分岐：協約形配線用遮断器(3P30A)	JVTB-P-PB	576
	主幹：漏電遮断器 分岐：安全ブレーカ(2P20A)	主幹：漏電遮断器 分岐：協約形配線用遮断器(3P30A)	JVTG-E-PG <small>分岐 6・8回路</small>	577
	主幹：配線用遮断器 分岐：安全ブレーカ(2P20A)	主幹：配線用遮断器 分岐：協約形配線用遮断器(3P30A)	JVTB-E-PB <small>分岐 6・8回路</small>	577
	主幹：漏電遮断器 分岐：ミニ・イコールブレーカ(2P20A)	主幹：漏電遮断器 分岐：協約形配線用遮断器(3P30A)	JVTG-A-PG	578
	主幹：配線用遮断器 分岐：ミニ・イコールブレーカ(2P20A)	主幹：配線用遮断器 分岐：協約形配線用遮断器(3P30A)	JVTB-A-PB	578
NEW	主幹：漏電遮断器 分岐：パールミニブレーカ(2P20A)	主幹：漏電遮断器 分岐：協約形配線用遮断器(3P30A)	JCTG-P-PG	579
NEW	主幹：配線用遮断器 分岐：パールミニブレーカ(2P20A)	主幹：配線用遮断器 分岐：協約形配線用遮断器(3P30A)	JCTB-P-PB	579
	主幹：漏電遮断器 分岐：安全ブレーカ(2P20A)	主幹：漏電遮断器 分岐：協約形配線用遮断器(3P30A)	JCTG-E-PG	580
	主幹：配線用遮断器 分岐：安全ブレーカ(2P20A)	主幹：配線用遮断器 分岐：協約形配線用遮断器(3P30A)	JCTB-E-PB	580
	主幹：漏電遮断器 分岐：ミニ・イコールブレーカ(2P20A)	主幹：漏電遮断器 分岐：協約形配線用遮断器(3P30A)	JCTG-A-PG	581
	主幹：配線用遮断器 分岐：ミニ・イコールブレーカ(2P20A)	主幹：配線用遮断器 分岐：協約形配線用遮断器(3P30A)	JCTB-A-PB	581

電灯回路の主幹の漏電遮断器、配線用遮断器は単3中性線欠相保護付です。

電灯動力混合分電盤



ヨコ形

	●電灯回路	●動力回路	●型式	●ページ
NEW	主幹：漏電遮断器 分岐：パールミニブレーカ(2P20A)	主幹：漏電遮断器 分岐：協約形配線用遮断器(3P30A)	JTG-P-PG	582
NEW	主幹：配線用遮断器 分岐：パールミニブレーカ(2P20A)	主幹：配線用遮断器 分岐：協約形配線用遮断器(3P30A)	JTB-P-PB	582
	主幹：漏電遮断器 分岐：安全ブレーカ(2P20A)	主幹：漏電遮断器 分岐：協約形配線用遮断器(3P30A)	JTG-E-PG	583
	主幹：配線用遮断器 分岐：安全ブレーカ(2P20A)	主幹：配線用遮断器 分岐：協約形配線用遮断器(3P30A)	JTB-E-PB	583
	主幹：漏電遮断器 分岐：ミニ・イコールブレーカ(2P20A)	主幹：漏電遮断器 分岐：協約形配線用遮断器(3P30A)	JTG-A-PG	584
	主幹：配線用遮断器 分岐：ミニ・イコールブレーカ(2P20A)	主幹：配線用遮断器 分岐：協約形配線用遮断器(3P30A)	JTB-A-PB	584

テナント用電灯分電盤



送り
スペース付

	●仕様	●主幹	●型式	●ページ
NEW	WHMスペース×1 分岐：パールミニブレーカ(2P20A)	主幹：漏電遮断器	LWG-P	585
NEW	WHMスペース×2	主幹：配線用遮断器	LWB-P	585
	WHMスペース×1 分岐：安全ブレーカ(2P20A)	主幹：漏電遮断器	LW2G-P	586
	WHMスペース×2	主幹：配線用遮断器	LW2B-P	586
	WHMスペース×1 分岐：ミニ・イコールブレーカ(2P20A)	主幹：漏電遮断器	LWG-E	587
	WHMスペース×2	主幹：配線用遮断器	LWB-E	587
	WHMスペース×1	主幹：漏電遮断器	LW2G-E	588
	WHMスペース×2	主幹：配線用遮断器	LW2B-E	588
	WHMスペース×1	主幹：漏電遮断器	LWG-A	589
	WHMスペース×2	主幹：配線用遮断器	LWB-A	589
		主幹：漏電遮断器	LW2G-A	590
		主幹：配線用遮断器	LW2B-A	590

テナント用動力分電盤

分岐：協約形配線用遮断器
(3P30A)



送り
スペース付

WHMスペース×1

●主幹	●型式	●ページ
主幹：漏電遮断器	PWG-S	591
主幹：配線用遮断器	PWB-S	591

テナント用電灯動力混合分電盤



WHMスペース×2

	●電灯回路	●動力回路	●型式	●ページ
NEW	主幹：漏電遮断器 分岐：パールミニブレーカ(2P20A)	主幹：漏電遮断器 分岐：協約形配線用遮断器(3P30A)	JVW2G-P-PG	592
NEW	主幹：配線用遮断器 分岐：パールミニブレーカ(2P20A)	主幹：配線用遮断器 分岐：協約形配線用遮断器(3P30A)	JVW2B-P-PB	592
	主幹：漏電遮断器 分岐：安全ブレーカ(2P20A)	主幹：漏電遮断器 分岐：協約形配線用遮断器(3P30A)	JVW2G-E-PG	593
	主幹：配線用遮断器 分岐：安全ブレーカ(2P20A)	主幹：配線用遮断器 分岐：協約形配線用遮断器(3P30A)	JVW2B-E-PB	593
	主幹：漏電遮断器 分岐：ミニ・イコールブレーカ(2P20A)	主幹：漏電遮断器 分岐：協約形配線用遮断器(3P30A)	JVW2G-A-PG	594
	主幹：配線用遮断器 分岐：ミニ・イコールブレーカ(2P20A)	主幹：配線用遮断器 分岐：協約形配線用遮断器(3P30A)	JVW2B-A-PB	594

電灯回路の主幹の漏電遮断器、配線用遮断器は単3中性線欠相保護付です。

開閉器盤

●仕様 ●型式 ●ページ

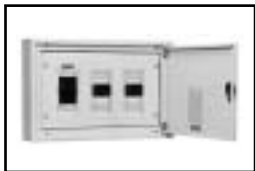


屋内用	漏電遮断器組込 ×1 ×2 ×3	STG-K	595
	配線用遮断器組込 ×1 ×2 ×3	STB-K	595
屋外用	漏電遮断器組込 ×1 ×2 ×3	STG-KW	596
	配線用遮断器組込 ×1 ×2 ×3	STB-KW	596



電源端子台付

屋内用	漏電遮断器組込 ×2 ×3	STTG-K	597
	配線用遮断器組込 ×2 ×3	STTB-K	597
屋外用	漏電遮断器組込 ×2 ×3	STTG-KW	598
	配線用遮断器組込 ×2 ×3	STTB-KW	598



分岐付(配線用遮断器×2)

屋内用	主幹：漏電遮断器	STG-PBK	599
	主幹：配線用遮断器	STB-PBK	599
屋外用	主幹：漏電遮断器	STG-PBKW	600
	主幹：配線用遮断器	STB-PBKW	600

引込計器盤

●仕様 ●型式 ●ページ



WHMスペース ×1 ×2 ×3	漏電遮断器組込	HWG-KW	601
	配線用遮断器組込	HWB-KW	601

標準分電盤

電灯動力混合引込計器盤

●電灯回路 ●動力回路 ●型式 ●ページ



電灯回路2系統、自動点滅回路付	動力回路1系統	TM3	602
		TM3M-2	603
		TM3M-4	604
	電灯回路1系統	動力回路1系統	TM2
電灯回路1系統、自動点滅回路付	動力回路1系統	TM2W	606
電灯回路1系統		TM1	607

接地端子盤

●仕様 ●型式 ●ページ



屋内用	接地端子付	TETI	608
屋外用	〃	TETO	609

オプション仕様 ●2次送りスイッチ ●リモコンリレー付

パールミニ標準分電盤

電灯分電盤(分岐：パールミニブレーカ)

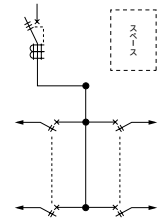
LTG-P LTB-P

保護等級 IP2XD

分岐：パールミニブレーカ(2P20A)
鉄板：表面処理鋼板
ボックス板厚：1.6mm
ハンドル：平面ハンドル
塗装色：標準色クリーム色(マンセル2.5Y9/1)
アースネジ：黄銅製M8×16



LTGタイプ



LTBタイプは主幹が配線用遮断器です。

単3

主幹：単3中性線欠相保護付
漏電遮断器・配線用遮断器 送りスペース付

主幹 (A)	スペース寸法 タテ×ヨコ×フカサ (mm)	分岐回路数 + 予備回路数	主幹：漏電遮断器		主幹：配線用遮断器		分岐内容		納期区分			
			ご注文品番(型式)	標準価格 (円)	ご注文品番(型式)	標準価格 (円)	2PE	2P2E	タテ	ヨコ	フカサ	納期区分
50 (60)	送りスペース 160×90×85	8+4	LTG05P084	58,600	LTB05P084	55,100	6	2				
		10+2	LTG05P102	62,400	LTB05P102	58,700	8	2	600	400	120	
		12+0	LTG05P12	66,300	LTB05P12	62,300	10	2				
		18+6	LTG05P186	78,700	LTB05P186	74,600	14	4				
		20+4	LTG05P204	82,500	LTB05P204	78,300	16	4	700	400	120	
		22+2	LTG05P222	86,300	LTB05P222	82,000	18	4				
		24+0	LTG05P24	90,100	LTB05P24	85,700	20	4				
		30+6	LTG05P306	103,100	LTB05P306	98,300	24	6				
		32+4	LTG05P324	106,800	LTB05P324	102,000	26	6	800	400	120	
		34+2	LTG05P342	110,600	LTB05P342	105,700	28	6				
36+0	LTG05P36	114,400	LTB05P36	109,400	30	6						
100 (75)	送りスペース 160×90×85	8+4	LTG10P084	82,900	LTB10P084	68,700	6	2				
		10+2	LTG10P102	86,900	LTB10P102	72,500	8	2	600	400	120	
		12+0	LTG10P12	90,600	LTB10P12	76,200	10	2				
		18+6	LTG10P186	103,800	LTB10P186	86,900	14	4				
		20+4	LTG10P204	107,600	LTB10P204	90,700	16	4	700	400	120	
		22+2	LTG10P222	111,500	LTB10P222	94,500	18	4				
		24+0	LTG10P24	115,300	LTB10P24	98,300	20	4				
		30+6	LTG10P306	128,300	LTB10P306	111,500	24	6				
		32+4	LTG10P324	132,100	LTB10P324	115,300	26	6	800	400	120	
		34+2	LTG10P342	136,000	LTB10P342	119,200	28	6				
		36+0	LTG10P36	139,800	LTB10P36	123,000	30	6				
		42+6	LTG10P426	153,800	LTB10P426	136,900	36	6				
		44+4	LTG10P444	157,600	LTB10P444	140,700	38	6				
		46+2	LTG10P462	161,400	LTB10P462	144,500	40	6	900	400	120	
		48+0	LTG10P48	165,200	LTB10P48	148,300	42	6				
		54+6	LTG10P546	179,000	LTB10P546	162,200	48	6				
56+4	LTG10P564	182,800	LTB10P564	166,000	50	6	1000	400	120			
58+2	LTG10P582	186,600	LTB10P582	169,800	52	6						
60+0	LTG10P60	190,400	LTB10P60	173,600	54	6						

上記以外の仕様につきましては、別途お問い合わせください。 分岐のブレーカは100V配線です。

主幹組込漏電遮断器

仕様	型式	外形寸法(mm)
3P2E 50AF 50A	GBU-53-1KA, GBU-53-1KC	98×75×80
3P2E 60AF 60A	GBU-63-1KA, GBU-63-1KC	〃
3P2E 75AF 75A	GBU-73-1KA, GBU-73-1KC	〃
3P2E 100AF 100A	GBU-103-1KA, GBU-103-1KC	〃

主幹組込配線用遮断器

仕様	型式	外形寸法(mm)
3P2E 50AF 50A	BU-53-1KA, BU-53-1KC	98×75×80
3P2E 60AF 60A	BU-63-1KA, BU-63-1KC	〃
3P2E 100AF 75A, 100A	BU-103-1KA, BU-103-1KC	〃

漏電遮断器の感度電流(高速形)

~150A	30mA
175~400A	100/200/500mA

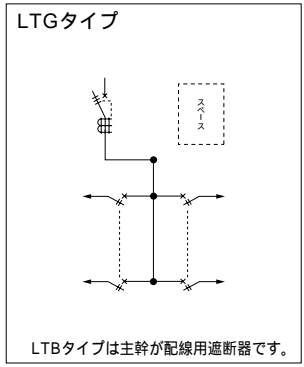
納期区分(日数)は、当日午前11時までにご注文いただいた場合の日数です。(詳細はP.449参照)

納期区分	納期
標準品A	当日出荷
標準品B	受注後4営業日
標準品	受注後10営業日
受注品	別途ご相談

LTG-P LTB-P

保護等級 IP2XD

分岐：パールミニブレーカ(2P20A)
鉄板：表面処理鋼板
ボックス板厚：1.6mm
ハンドル：平面ハンドル
塗装色：標準色クリーム色(マンセル2.5Y9/1)
アースネジ：黄銅製M8×16



単3

主幹：単3中性線欠相保護付
漏電遮断器・配線用遮断器 送りスペース付

主幹 (A)	スペース寸法 タテ×ヨコ×フカガ (mm)	分岐回路数 + 予備回路数	主幹：漏電遮断器		主幹：配線用遮断器		分岐内容		ボックス寸法(mm)			納期区分
			ご注文品番(型式)	標準価格(円)	ご注文品番(型式)	標準価格(円)	2P1E	2P2E	タテ	ヨコ	フカガ	
150 (125)	送りスペース 160×90×85	18+6	LTG15P186	113,000	LTB15P186	96,100	14	4	800	400	120	
		20+4	LTG15P204	116,800	LTB15P204	99,900	16	4				
		22+2	LTG15P222	120,600	LTB15P222	103,700	18	4				
		24+0	LTG15P24	124,400	LTB15P24	107,500	20	4				
		30+6	LTG15P306	137,600	LTB15P306	120,600	24	6	900	400	120	
		32+4	LTG15P324	141,400	LTB15P324	124,400	26	6				
		34+2	LTG15P342	145,300	LTB15P342	128,300	28	6				
		36+0	LTG15P36	149,100	LTB15P36	132,100	30	6				
		42+6	LTG15P426	163,000	LTB15P426	146,100	36	6	1000	400	120	
		44+4	LTG15P444	166,800	LTB15P444	149,900	38	6				
		46+2	LTG15P462	170,600	LTB15P462	153,700	40	6				
		48+0	LTG15P48	174,400	LTB15P48	157,500	42	6				
60+0	LTG15P60	199,700	LTB15P60	182,800	54	6	1100	400	120			
200 (225)	送りスペース 200×100×125	18+6	LTG20P186	172,300	LTB20P186	140,100	14	4	900	500	160	
		20+4	LTG20P204	176,100	LTB20P204	143,900	16	4				
		22+2	LTG20P222	179,900	LTB20P222	147,800	18	4				
		24+0	LTG20P24	183,700	LTB20P24	151,600	20	4				
		30+6	LTG20P306	196,900	LTB20P306	164,600	24	6	1000	500	160	
		32+4	LTG20P324	200,700	LTB20P324	168,400	26	6				
		34+2	LTG20P342	204,600	LTB20P342	172,300	28	6				
		36+0	LTG20P36	208,400	LTB20P36	176,100	30	6				
		42+6	LTG20P426	222,300	LTB20P426	190,100	36	6	1100	500	160	
		44+4	LTG20P444	226,100	LTB20P444	193,900	38	6				
46+2	LTG20P462	229,900	LTB20P462	197,700	40	6						
48+0	LTG20P48	233,700	LTB20P48	201,600	42	6						
60+0	LTG20P60	259,800	LTB20P60	227,700	54	6	1200	500	160			
NEW 400	送りスペース 200×100×150	48+0	LTG40P48	329,200	LTB40P48	282,400	42	6	1500	600	200	
		60+0	LTG40P60	365,400	LTB40P60	318,600	54	6	1600	600	200	
		72+0	LTG40P72	403,800	LTB40P72	357,000	66	6	1700	600	200	

上記以外の仕様につきましては、別途お問い合わせください。 分岐のブレーカは100V配線です。

主幹組込漏電遮断器

仕様	型式	外形寸法(mm)
3P2E 125AF 125A	GBU-123・1EA	152×90×80
3P2E 150AF 150A	GBU-153・1EA	〃
3P2E 225AF 200A, 225A	GBU-223・1EA	165×105×82
3P2E 400AF 400A	GBU-403・1EA	257×140×132

主幹組込配線用遮断器

仕様	型式	外形寸法(mm)
3P2E 125AF 125A	BU-123・1EA	152×90×80
3P2E 150AF 150A	BU-153・1EA	152×90×80
3P2E 225AF 200A, 225A	BU-223・1EA	165×105×82
3P2E 400AF 400A	BU-403・1EA	257×140×132

漏電遮断器の感度電流(高速度形)

~150A	30mA
175~400A	100/200/500mA

納期区分(日数)は、 当日午前11時までに ご注文いただいた場合 の日数です。 (詳細はP.449参照)	納期区分		納期
	標準品A	標準品B	標準品
受注品	●	別途ご相談	

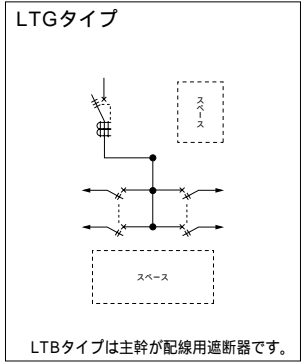
下部スペース付電灯分電盤

分岐：パールミニブレーカ

LTG-P-K3 LTB-P-K3

保護等級 IP2XD

分岐：パールミニブレーカ(2P20A)
鉄板：表面処理鋼板
ボックス板厚：1.6mm
ハンドル：平面ハンドル
塗装色：標準色クリーム色(マンセル2.5Y9/1)
アースネジ：黄銅製M8×16



単3

主幹：単3中性線欠相保護付
漏電遮断器・配線用遮断器

送りスペース付 下部スペース(300mm)付

主幹 (A)	スペース寸法 タテ×ヨコ×フカ (mm)	分岐回路数 + 予備回路数	主幹：漏電遮断器		主幹：配線用遮断器		分岐内容		納期区分			
			ご注文品番(型式)	標準価格 (円)	ご注文品番(型式)	標準価格 (円)	2PE	2PEE	タテ	ヨコ	フカ	納期区分
50 (60)	送りスペース 160×90×85 下部スペース 300×230×85	8+4	LTG05P084K3	70,200	LTB05P084K3	63,400	6	2				
		10+2	LTG05P102K3	74,000	LTB05P102K3	67,200	8	2	900	400	120	
		12+0	LTG05P12K3	77,700	LTB05P12K3	70,900	10	2				
		18+6	LTG05P186K3	90,000	LTB05P186K3	83,200	14	4				
		20+4	LTG05P204K3	93,800	LTB05P204K3	87,000	16	4	1000	400	120	
		22+2	LTG05P222K3	97,600	LTB05P222K3	90,800	18	4				
		24+0	LTG05P24K3	101,400	LTB05P24K3	96,000	20	4				
		30+6	LTG05P306K3	114,100	LTB05P306K3	107,300	24	6				
		32+4	LTG05P324K3	117,900	LTB05P324K3	111,100	26	6	1100	400	120	
		34+2	LTG05P342K3	121,700	LTB05P342K3	114,800	28	6				
36+0	LTG05P36K3	125,500	LTB05P36K3	118,600	30	6						
100 (75)	送りスペース 160×90×85 下部スペース 300×230×85	8+4	LTG10P084K3	96,000	LTB10P084K3	79,200	6	2				
		10+2	LTG10P102K3	99,800	LTB10P102K3	82,900	8	2	900	400	120	
		12+0	LTG10P12K3	103,500	LTB10P12K3	86,900	10	2				
		18+6	LTG10P186K3	107,300	LTB10P186K3	99,800	14	4				
		20+4	LTG10P204K3	120,300	LTB10P204K3	103,600	16	4	1000	400	120	
		22+2	LTG10P222K3	124,100	LTB10P222K3	107,300	18	4				
		24+0	LTG10P24K3	127,900	LTB10P24K3	112,700	20	4				
		30+6	LTG10P306K3	137,000	LTB10P306K3	124,100	24	6				
		32+4	LTG10P324K3	140,800	LTB10P324K3	127,900	26	6	1100	400	120	
		34+2	LTG10P342K3	148,500	LTB10P342K3	131,700	28	6				
		36+0	LTG10P36K3	152,300	LTB10P36K3	135,500	30	6				
		42+6	LTG10P426K3	166,000	LTB10P426K3	149,200	36	6				
		44+4	LTG10P444K3	169,800	LTB10P444K3	153,000	38	6	1200	400	120	
		46+2	LTG10P462K3	173,600	LTB10P462K3	156,800	40	6				
		48+0	LTG10P48K3	177,400	LTB10P48K3	160,600	42	6				
		54+6	LTG10P546K3	191,100	LTB10P546K3	174,400	48	6				
56+4	LTG10P564K3	194,900	LTB10P564K3	178,200	50	6	1300	400	120			
58+2	LTG10P582K3	198,700	LTB10P582K3	182,000	52	6						
60+0	LTG10P60K3	202,500	LTB10P60K3	185,800	54	6						

上記以外の仕様につきましては、別途お問い合わせください。 分岐のブレーカは100V配線です。

主幹組込漏電遮断器

仕様	型式	外形寸法(mm)
3P2E 50AF 50A	GBU-53-1KA, GBU-53-1KC	98×75×80
3P2E 60AF 60A	GBU-63-1KA, GBU-63-1KC	〃
3P2E 75AF 75A	GBU-73-1KA, GBU-73-1KC	〃
3P2E 100AF 100A	GBU-103-1KA, GBU-103-1KC	〃

主幹組込配線用遮断器

仕様	型式	外形寸法(mm)
3P2E 50AF 50A	BU-53-1KA, BU-53-1KC	98×75×80
3P2E 60AF 60A	BU-63-1KA, BU-63-1KC	〃
3P2E 100AF 75A, 100A	BU-103-1KA, BU-103-1KC	〃

漏電遮断器の感度電流(高速形)

~150A	30mA
175~400A	100/200/500mA

納期区分(日数)は、当日午前11時までにご注文いただいた場合の日数です。(詳細はP.449参照)

納期区分	納期
標準品A	当日出荷
標準品B	受注後4営業日
準標準品	受注後10営業日
受注品	● 別途ご相談

下部スペース付電灯分電盤(分岐：パールミニブレーカ)

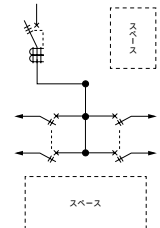
LTG-P-K3
LTB-P-K3

保護等級 IP2XD

分岐：パールミニブレーカ(2P20A)
鉄板：表面処理鋼板
ボックス板厚：1.6mm
ハンドル：平面ハンドル
塗装色：標準色クリーム色(マンセル2.5Y9/1)
アースネジ：黄銅製M8×16



LTGタイプ



LTBタイプは主幹が配線用遮断器です。

単3

主幹：単3中性線欠相保護付

漏電遮断器・配線用遮断器

送りスペース付

下部スペース(300mm)付

主幹 (A)	スペース寸法 タテ×ヨコ×フカサ (mm)	分岐回路数 + 予備回路数	主幹：漏電遮断器		主幹：配線用遮断器		分岐内容		ボックス寸法(mm)			納期区分				
			ご注文品番(型式)	標準価格 (円)	ご注文品番(型式)	標準価格 (円)	2P1E	2P2E	タテ	ヨコ	フカサ					
150 (125)	送りスペース 160×90×85 下部スペース 300×230×85	18+6	LTG15P186K3	125,600	LTB15P186K3	108,900	14	4	1100	400	120					
		20+4	LTG15P204K3	129,400	LTB15P204K3	112,700	16	4								
		22+2	LTG15P222K3	133,300	LTB15P222K3	116,400	18	4								
		24+0	LTG15P24K3	137,100	LTB15P24K3	120,200	20	4								
		30+6	LTG15P306K3	149,900	LTB15P306K3	133,300	24	6								
		32+4	LTG15P324K3	153,700	LTB15P324K3	137,100	26	6								
	送りスペース 160×90×125 下部スペース 300×230×125	34+2	LTG15P342K3	157,600	LTB15P342K3	140,800	28	6	1200	400	120					
		36+0	LTG15P36K3	161,400	LTB15P36K3	144,600	30	6								
		42+6	LTG15P426K3	175,100	LTB15P426K3	158,300	36	6								
		44+4	LTG15P444K3	178,900	LTB15P444K3	162,100	38	6								
		46+2	LTG15P462K3	182,700	LTB15P462K3	165,900	40	6								
		48+0	LTG15P48K3	186,500	LTB15P48K3	169,700	42	6								
200 (225)	送りスペース 200×100×125 下部スペース 300×330×125	54+6	LTG15P546K3	200,200	LTB15P546K3	183,500	48	6	1300	400	120					
		56+4	LTG15P564K3	204,000	LTB15P564K3	187,300	50	6								
		58+2	LTG15P582K3	207,800	LTB15P582K3	191,100	52	6								
		60+0	LTG15P60K3	211,600	LTB15P60K3	194,900	54	6								
		18+6	LTG20P186K3	185,900	LTB20P186K3	154,000	14	4					1200	500	160	
		20+4	LTG20P204K3	189,700	LTB20P204K3	157,800	16	4								
	22+2	LTG20P222K3	193,600	LTB20P222K3	161,500	18	4									
	24+0	LTG20P24K3	197,400	LTB20P24K3	169,200	20	4									
	30+6	LTG20P306K3	210,300	LTB20P306K3	178,400	24	6									
	32+4	LTG20P324K3	214,100	LTB20P324K3	182,200	26	6									
	送りスペース 200×100×125 下部スペース 300×330×125	34+2	LTG20P342K3	217,900	LTB20P342K3	185,900	28	6	1300	500	160					
		36+0	LTG20P36K3	221,700	LTB20P36K3	189,700	30	6								
42+6		LTG20P426K3	235,500	LTB20P426K3	203,400	36	6									
44+4		LTG20P444K3	239,300	LTB20P444K3	207,200	38	6									
46+2		LTG20P462K3	243,100	LTB20P462K3	211,000	40	6									
48+0		LTG20P48K3	246,800	LTB20P48K3	214,900	42	6									
送りスペース 200×100×125 下部スペース 300×330×125	54+6	LTG20P546K3	261,300	LTB20P546K3	229,400	48	6	1400	500	160						
	56+4	LTG20P564K3	265,100	LTB20P564K3	233,200	50	6									
	58+2	LTG20P582K3	268,900	LTB20P582K3	237,000	52	6									
	60+0	LTG20P60K3	272,700	LTB20P60K3	240,700	54	6									
	18+6	LTG20P186K3	185,900	LTB20P186K3	154,000	14	4					1500	500	160		
	20+4	LTG20P204K3	189,700	LTB20P204K3	157,800	16	4									
22+2	LTG20P222K3	193,600	LTB20P222K3	161,500	18	4										
24+0	LTG20P24K3	197,400	LTB20P24K3	169,200	20	4										
30+6	LTG20P306K3	210,300	LTB20P306K3	178,400	24	6										
32+4	LTG20P324K3	214,100	LTB20P324K3	182,200	26	6										
送りスペース 200×100×125 下部スペース 300×330×125	34+2	LTG20P342K3	217,900	LTB20P342K3	185,900	28	6	1500	500	160						
	36+0	LTG20P36K3	221,700	LTB20P36K3	189,700	30	6									
	42+6	LTG20P426K3	235,500	LTB20P426K3	203,400	36	6									
	44+4	LTG20P444K3	239,300	LTB20P444K3	207,200	38	6									
	46+2	LTG20P462K3	243,100	LTB20P462K3	211,000	40	6									
	48+0	LTG20P48K3	246,800	LTB20P48K3	214,900	42	6									
送りスペース 200×100×125 下部スペース 300×330×125	54+6	LTG20P546K3	261,300	LTB20P546K3	229,400	48	6	1500	500	160						
	56+4	LTG20P564K3	265,100	LTB20P564K3	233,200	50	6									
	58+2	LTG20P582K3	268,900	LTB20P582K3	237,000	52	6									
	60+0	LTG20P60K3	272,700	LTB20P60K3	240,700	54	6									

上記以外の仕様につきましては、別途お問い合わせください。 分岐のブレーカは100V配線です。

主幹組込漏電遮断器

仕様	型式	外形寸法(mm)
3P2E 125AF 125A	GBU-123・1EA	152×90×80
3P2E 150AF 150A	GBU-153・1EA	〃
3P2E 225AF 200A,225A	GBU-223・1EA	165×105×82

主幹組込配線用遮断器

仕様	型式	外形寸法(mm)
3P2E 125AF 125A	BU-123・1EA	152×90×80
3P2E 150AF 150A	BU-153・1EA	〃
3P2E 225AF 200A,225A	BU-223・1EA	165×105×82

漏電遮断器の感度電流(高速形)

~ 150A	30mA
175 ~ 400A	100/200/500mA

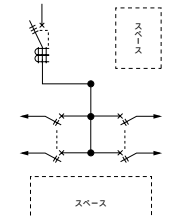
LTG-P-K4 LTB-P-K4

保護等級 IP2XD

分岐：パールミニブレーカ(2P20A)
鉄板：表面処理鋼板
ボックス板厚：1.6mm
ハンドル：平面ハンドル
塗装色：標準色クリーム色(マンセル2.5Y9/1)
アースネジ：黄銅製M8×16



LTGタイプ



LTBタイプは主幹が配線用遮断器です。

単3

主幹：単3中性線欠相保護付
漏電遮断器・配線用遮断器

送りスペース付 下部スペース(400mm)付

主幹 (A)	スペース寸法 タテ×ヨコ×フカサ (mm)	分岐回路数 + 予備回路数	主幹：漏電遮断器		主幹：配線用遮断器		分岐内容		ボックス寸法(mm)			納期区分
			ご注文品番(型式)	標準価格(円)	ご注文品番(型式)	標準価格(円)	2PE	2P2E	タテ	ヨコ	フカサ	
50 (60)	送りスペース 160×90×85 下部スペース 400×230×85	8+4	LTG05P084K4	74,700	LTB05P084K4	67,900	6	2				
		10+2	LTG05P102K4	78,500	LTB05P102K4	71,700	8	2	1000	400	120	
		12+0	LTG05P12K4	82,200	LTB05P12K4	75,400	10	2				
		18+6	LTG05P186K4	94,500	LTB05P186K4	87,700	14	4				
		20+4	LTG05P204K4	98,300	LTB05P204K4	91,500	16	4	1100	400	120	
		22+2	LTG05P222K4	102,100	LTB05P222K4	95,300	18	4				
		24+0	LTG05P24K4	107,300	LTB05P24K4	99,100	20	4				
		30+6	LTG05P306K4	118,600	LTB05P306K4	111,900	24	6				
		32+4	LTG05P324K4	122,400	LTB05P324K4	115,700	26	6	1200	400	120	
		34+2	LTG05P342K4	126,200	LTB05P342K4	119,500	28	6				
100 (75)	送りスペース 160×90×85 下部スペース 400×230×85	8+4	LTG10P084K4	100,500	LTB10P084K4	83,800	6	2				
		10+2	LTG10P102K4	104,300	LTB10P102K4	87,600	8	2	1000	400	120	
		12+0	LTG10P12K4	108,200	LTB10P12K4	91,400	10	2				
		18+6	LTG10P186K4	121,100	LTB10P186K4	104,300	14	4				
		20+4	LTG10P204K4	124,800	LTB10P204K4	108,100	16	4	1100	400	120	
		22+2	LTG10P222K4	128,600	LTB10P222K4	111,900	18	4				
		24+0	LTG10P24K4	132,400	LTB10P24K4	115,700	20	4				
		30+6	LTG10P306K4	145,400	LTB10P306K4	128,600	24	6				
		32+4	LTG10P324K4	149,200	LTB10P324K4	132,400	26	6	1200	400	120	
		34+2	LTG10P342K4	153,000	LTB10P342K4	136,300	28	6				
		36+0	LTG10P36K4	156,800	LTB10P36K4	140,100	30	6				
		42+6	LTG10P426K4	170,500	LTB10P426K4	153,800	36	6				
		44+4	LTG10P444K4	174,300	LTB10P444K4	157,600	38	6				
		46+2	LTG10P462K4	181,900	LTB10P462K4	161,400	40	6	1300	400	120	
48+0	LTG10P48K4	185,700	LTB10P48K4	165,200	42	6						
送りスペース 160×90×125 下部スペース 400×230×125	54+6	LTG10P546K4	195,700	LTB10P546K4	178,900	48	6					
	56+4	LTG10P564K4	199,500	LTB10P564K4	182,700	50	6	1400	400	160		
	58+2	LTG10P582K4	203,300	LTB10P582K4	186,500	52	6					
		60+0	LTG10P60K4	207,100	LTB10P60K4	190,300	54	6				

上記以外の仕様につきましては、別途お問い合わせください。 分岐のブレーカは100V配線です。

主幹組込漏電遮断器

仕様	型式	外形寸法(mm)
3P2E 50AF 50A	GBU-53-1KA, GBU-53-1KC	98×75×80
3P2E 60AF 60A	GBU-63-1KA, GBU-63-1KC	〃
3P2E 75AF 75A	GBU-73-1KA, GBU-73-1KC	〃
3P2E 100AF 100A	GBU-103-1KA, GBU-103-1KC	〃

主幹組込配線用遮断器

仕様	型式	外形寸法(mm)
3P2E 50AF 50A	BU-53-1KA, BU-53-1KC	98×75×80
3P2E 60AF 60A	BU-63-1KA, BU-63-1KC	〃
3P2E 100AF 75A, 100A	BU-103-1KA, BU-103-1KC	〃

漏電遮断器の感度電流(高速形)

~150A	30mA
~400A	100/200/500mA

納期区分(日数)は、 当日午前11時までに ご注文いただいた場合 の日数です。 (詳細はP.449参照)	納期区分		納期
	標準品A		当日出荷
	標準品B		受注後4営業日
	準標準品		受注後10営業日
受注品	●	別途ご相談	

下部スペース付電灯分電盤(分岐：パールミニブレーカ)

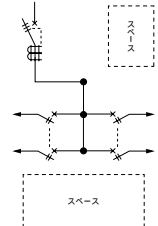
LTG-P-K4
LTB-P-K4

保護等級 IP2XD

分岐：パールミニブレーカ(2P20A)
鉄板：表面処理鋼板
ボックス板厚：1.6mm
ハンドル：平面ハンドル
塗装色：標準色クリーム色(マンセル2.5Y9/1)
アースネジ：黄銅製M8×16



LTGタイプ



LTBタイプは主幹が配線用遮断器です。

単3

主幹：単3中性線欠相保護付

漏電遮断器・配線用遮断器

送りスペース付

下部スペース(400mm)付

主幹 (A)	スペース寸法 タテ×ヨコ×フカサ (mm)	分岐回路数 + 予備回路数	主幹：漏電遮断器		主幹：配線用遮断器		分岐内容		納期区分					
			ご注文品番(型式)	標準価格 (円)	ご注文品番(型式)	標準価格 (円)	2P1E	2P2E	タテ	ヨコ	フカサ			
150 (125)	送りスペース 160×90×85 下部スペース 400×230×85	18+6	LTG15P186K4	130,200	LTB15P186K4	113,400	14	4	1200	400	120			
		20+4	LTG15P204K4	137,800	LTB15P204K4	117,200	16	4						
		22+2	LTG15P222K4	143,100	LTB15P222K4	121,100	18	4						
		24+0	LTG15P24K4	146,900	LTB15P24K4	124,900	20	4						
		30+6	LTG15P306K4	154,600	LTB15P306K4	137,800	24	6						
		32+4	LTG15P324K4	158,400	LTB15P324K4	141,600	26	6						
		34+2	LTG15P342K4	162,100	LTB15P342K4	145,400	28	6						
	送りスペース 160×90×125 下部スペース 400×230×125	36+0	LTG15P36K4	165,900	LTB15P36K4	149,200	30	6	1300	400	120			
		42+6	LTG15P426K4	179,600	LTB15P426K4	163,000	36	6						
		44+4	LTG15P444K4	183,400	LTB15P444K4	166,800	38	6						
		46+2	LTG15P462K4	187,200	LTB15P462K4	170,600	40	6						
		48+0	LTG15P48K4	191,000	LTB15P48K4	174,400	42	6						
		54+6	LTG15P546K4	204,900	LTB15P546K4	188,000	48	6						
		56+4	LTG15P564K4	208,700	LTB15P564K4	191,800	50	6						
200 (225)	送りスペース 200×100×125 下部スペース 400×330×125	58+2	LTG15P582K4	212,500	LTB15P582K4	195,600	52	6	1400	400	160			
		60+0	LTG15P60K4	216,300	LTB15P60K4	199,400	54	6						
		18+6	LTG20P186K4	189,700	LTB20P186K4	157,800	14	4				1300	500	160
		20+4	LTG20P204K4	193,500	LTB20P204K4	161,600	16	4						
		22+2	LTG20P222K4	197,300	LTB20P222K4	165,300	18	4						
		24+0	LTG20P24K4	201,100	LTB20P24K4	169,100	20	4						
		30+6	LTG20P306K4	214,000	LTB20P306K4	182,100	24	6						
	32+4	LTG20P324K4	217,800	LTB20P324K4	185,900	26	6							
	34+2	LTG20P342K4	221,700	LTB20P342K4	189,700	28	6							
	送りスペース 200×100×125 下部スペース 400×330×125	36+0	LTG20P36K4	225,500	LTB20P36K4	193,500	30	6	1400	500	160			
		42+6	LTG20P426K4	239,200	LTB20P426K4	207,200	36	6						
		44+4	LTG20P444K4	243,000	LTB20P444K4	211,000	38	6						
		46+2	LTG20P462K4	246,800	LTB20P462K4	214,800	40	6						
		48+0	LTG20P48K4	250,600	LTB20P48K4	218,700	42	6						
54+6		LTG20P546K4	265,000	LTB20P546K4	233,100	48	6							
56+4		LTG20P564K4	268,800	LTB20P564K4	236,900	50	6							
送りスペース 200×100×125 下部スペース 400×330×125	58+2	LTG20P582K4	272,600	LTB20P582K4	240,700	52	6	1500	500	160				
	60+0	LTG20P60K4	276,500	LTB20P60K4	244,500	54	6							

上記以外の仕様につきましては、別途お問い合わせください。分岐のブレーカは100V配線です。

主幹組込漏電遮断器

仕様	型式	外形寸法(mm)
3P2E 125AF 125A	GBU-123・1EA	152×90×80
3P2E 150AF 150A	GBU-153・1EA	〃
3P2E 225AF 200A,225A	GBU-223・1EA	165×105×82

主幹組込配線用遮断器

仕様	型式	外形寸法(mm)
3P2E 125AF 125A	BU-123・1EA	152×90×80
3P2E 150AF 150A	BU-153・1EA	〃
3P2E 225AF 200A,225A	BU-223・1EA	165×105×82

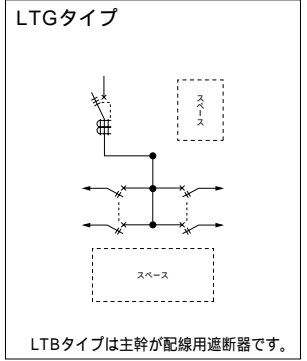
漏電遮断器の感度電流(高速形)

~150A	30mA
175~400A	100/200/500mA

LTG-P-K5 LTB-P-K5

保護等級 IP2XD

分岐：パールミニブレーカ(2P20A)
鉄板：表面処理鋼板
ボックス板厚：1.6mm
ハンドル：平面ハンドル
塗装色：標準色クリーム色(マンセル2.5Y9/1)
アースネジ：黄銅製M8×16



単3

主幹：単3中性線欠相保護付
漏電遮断器・配線用遮断器

送りスペース付 下部スペース(500mm)付

主幹 (A)	スペース寸法 タテ×ヨコ×フカサ (mm)	分岐回路数 + 予備回路数	主幹：漏電遮断器		主幹：配線用遮断器		分岐内容		ボックス寸法(mm)			納期区分
			ご注文品番(型式)	標準価格 (円)	ご注文品番(型式)	標準価格 (円)	2PE	2P2E	タテ	ヨコ	フカサ	
50 (60)	送りスペース 160×90×85 下部スペース 500×230×85	8+4	LTG05P084K5	79,200	LTB05P084K5	72,400	6	2				
		10+2	LTG05P102K5	83,000	LTB05P102K5	76,200	8	2	1100	400	120	
		12+0	LTG05P12K5	86,700	LTB05P12K5	79,900	10	2				
		18+6	LTG05P186K5	99,000	LTB05P186K5	92,200	14	4				
		20+4	LTG05P204K5	102,800	LTB05P204K5	96,000	16	4	1200	400	120	
		22+2	LTG05P222K5	106,600	LTB05P222K5	99,800	18	4				
		24+0	LTG05P24K5	110,400	LTB05P24K5	103,600	20	4				
		30+6	LTG05P306K5	123,300	LTB05P306K5	116,400	24	6				
		32+4	LTG05P324K5	127,100	LTB05P324K5	120,200	26	6	1300	400	120	
		34+2	LTG05P342K5	130,800	LTB05P342K5	124,000	28	6				
36+0	LTG05P36K5	134,600	LTB05P36K5	127,800	30	6						
100 (75)	送りスペース 160×90×85 下部スペース 500×230×85	8+4	LTG10P084K5	105,100	LTB10P084K5	88,300	6	2				
		10+2	LTG10P102K5	108,900	LTB10P102K5	92,100	8	2	1100	400	120	
		12+0	LTG10P12K5	112,700	LTB10P12K5	96,000	10	2				
		18+6	LTG10P186K5	125,600	LTB10P186K5	108,900	14	4				
		20+4	LTG10P204K5	129,400	LTB10P204K5	112,700	16	4	1200	400	120	
		22+2	LTG10P222K5	133,300	LTB10P222K5	116,400	18	4				
		24+0	LTG10P24K5	137,100	LTB10P24K5	120,200	20	4				
		30+6	LTG10P306K5	149,900	LTB10P306K5	133,300	24	6				
		32+4	LTG10P324K5	153,700	LTB10P324K5	137,100	26	6	1300	400	120	
		34+2	LTG10P342K5	157,600	LTB10P342K5	140,800	28	6				
	36+0	LTG10P36K5	161,400	LTB10P36K5	144,600	30	6					
	送りスペース 160×90×125 下部スペース 500×230×125	42+6	LTG10P426K5	175,100	LTB10P426K5	158,300	36	6				
		44+4	LTG10P444K5	178,900	LTB10P444K5	165,900	38	6	1400	400	160	
		46+2	LTG10P462K5	182,700	LTB10P462K5	165,900	40	6				
		48+0	LTG10P48K5	186,500	LTB10P48K5	169,700	42	6				
		54+6	LTG10P546K5	200,200	LTB10P546K5	183,500	48	6				
		56+4	LTG10P564K5	204,000	LTB10P564K5	187,300	50	6	1500	400	160	
		58+2	LTG10P582K5	207,800	LTB10P582K5	191,100	52	6				
60+0		LTG10P60K5	211,600	LTB10P60K5	194,900	54	6					

上記以外の仕様につきましては、別途お問い合わせください。分岐のブレーカは100V配線です。

主幹組込漏電遮断器

仕様	型式	外形寸法(mm)
3P2E 50AF 50A	GBU-53-1KA, GBU-53-1KC	98×75×80
3P2E 60AF 60A	GBU-63-1KA, GBU-63-1KC	〃
3P2E 75AF 75A	GBU-73-1KA, GBU-73-1KC	〃
3P2E 100AF 100A	GBU-103-1KA, GBU-103-1KC	〃

主幹組込配線用遮断器

仕様	型式	外形寸法(mm)
3P2E 50AF 50A	BU-53-1KA, BU-53-1KC	98×75×80
3P2E 60AF 60A	BU-63-1KA, BU-63-1KC	〃
3P2E 100AF 75A, 100A	BU-103-1KA, BU-103-1KC	〃

漏電遮断器の感度電流(高速度形)

~150A	30mA
175~400A	100/200/500mA

納期区分(日数)は、 当日午前11時までに ご注文いただいた場合 の日数です。 (詳細はP.449参照)	納期区分		納期
	標準品A		当日出荷
	標準品B		受注後4営業日
	標準品C		受注後10営業日
受注品	●	別途ご相談	

下部スペース付電灯分電盤(分岐：パールミニブレーカ)

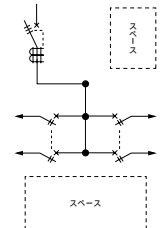
LTG-P-K5
LTB-P-K5

保護等級 IP2XD

分岐：パールミニブレーカ(2P20A)
鉄板：表面処理鋼板
ボックス板厚：1.6mm
ハンドル：平面ハンドル
塗装色：標準色クリーム色(マンセル2.5Y9/1)
アースネジ：黄銅製M8×16



LTGタイプ



LTBタイプは主幹が配線用遮断器です。

単3

主幹：単3中性線欠相保護付

漏電遮断器・配線用遮断器

送リスペース付

下部スペース(500mm)付

主幹 (A)	スペース寸法 タテ×ヨコ×フカサ (mm)	分岐回路数 + 予備回路数	主幹：漏電遮断器		主幹：配線用遮断器		分岐内容		納期区分		
			ご注文品番(型式)	標準価格 (円)	ご注文品番(型式)	標準価格 (円)	2P1E	2P2E	タテ	ヨコ	フカサ
150 (125)	送リスペース 160×90×85 下部スペース 500×230×85	18+6	LTG15P186K5	134,700	LTB15P186K5	118,000	14	4	1300	400	120
		20+4	LTG15P204K5	138,500	LTB15P204K5	121,800	16	4			
		22+2	LTG15P222K5	142,400	LTB15P222K5	125,600	18	4			
		24+0	LTG15P24K5	146,200	LTB15P24K5	129,400	20	4			
	送リスペース 160×90×125 下部スペース 500×230×125	30+6	LTG15P306K5	159,100	LTB15P306K5	142,400	24	6	1400	400	160
		32+4	LTG15P324K5	162,900	LTB15P324K5	146,200	26	6			
		34+2	LTG15P342K5	166,800	LTB15P342K5	149,900	28	6			
		36+0	LTG15P36K5	170,600	LTB15P36K5	153,700	30	6			
		42+6	LTG15P426K5	184,300	LTB15P426K5	167,400	36	6	1500	400	160
		44+4	LTG15P444K5	188,100	LTB15P444K5	171,200	38	6			
		46+2	LTG15P462K5	191,900	LTB15P462K5	175,000	40	6			
		48+0	LTG15P48K5	195,700	LTB15P48K5	178,800	42	6	1600	400	160
		54+6	LTG15P546K5	209,400	LTB15P546K5	192,700	48	6			
		56+4	LTG15P564K5	213,200	LTB15P564K5	196,500	50	6			
58+2	LTG15P582K5	217,000	LTB15P582K5	200,300	52	6					
60+0	LTG15P60K5	220,800	LTB15P60K5	204,100	54	6					
200 (225)	送リスペース 200×100×125 下部スペース 500×330×125	18+6	LTG20P186K5	194,300	LTB20P186K5	162,300	14	4	1400	500	160
		20+4	LTG20P204K5	198,100	LTB20P204K5	166,100	16	4			
		22+2	LTG20P222K5	201,800	LTB20P222K5	169,900	18	4			
		24+0	LTG20P24K5	205,600	LTB20P24K5	173,700	20	4			
	送リスペース 200×100×125 下部スペース 500×330×125	30+6	LTG20P306K5	218,700	LTB20P306K5	186,600	24	6	1500	500	160
		32+4	LTG20P324K5	222,500	LTB20P324K5	190,400	26	6			
		34+2	LTG20P342K5	226,200	LTB20P342K5	194,300	28	6			
		36+0	LTG20P36K5	230,000	LTB20P36K5	198,100	30	6			
		42+6	LTG20P426K5	243,700	LTB20P426K5	211,800	36	6	1600	500	160
		44+4	LTG20P444K5	247,500	LTB20P444K5	215,600	38	6			
		46+2	LTG20P462K5	251,300	LTB20P462K5	219,400	40	6			
		48+0	LTG20P48K5	255,200	LTB20P48K5	223,200	42	6	1700	500	160
		54+6	LTG20P546K5	269,700	LTB20P546K5	237,600	48	6			
		56+4	LTG20P564K5	273,500	LTB20P564K5	241,400	50	6			
58+2	LTG20P582K5	277,300	LTB20P582K5	245,200	52	6					
60+0	LTG20P60K5	281,000	LTB20P60K5	249,100	54	6					

上記以外の仕様につきましては、別途お問い合わせください。分岐のブレーカは100V配線です。

主幹組込漏電遮断器

仕様	型式	外形寸法(mm)
3P2E 125AF 125A	GBU-123・1EA	152×90×80
3P2E 150AF 150A	GBU-153・1EA	〃
3P2E 225AF 200A, 225A	GBU-223・1EA	165×105×82

主幹組込配線用遮断器

仕様	型式	外形寸法(mm)
3P2E 125AF 125A	BU-123・1EA	152×90×80
3P2E 150AF 150A	BU-153・1EA	〃
3P2E 225AF 200A, 225A	BU-223・1EA	165×105×82

漏電遮断器の感度電流(高速形)

~ 150A	30mA
175 ~ 400A	100/200/500mA

非常回路付電灯分電盤

分岐：パールミニブレーカ

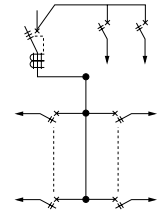
LTG-P-F2 LTB-P-F2

保護等級 IP2XD

分岐：パールミニブレーカ(2P20A)
鉄板：表面処理鋼板
ボックス板厚：1.6mm
ハンドル：平面ハンドル
塗装色：標準色クリーム色(マンセル2.5Y9/1)
アースネジ：黄銅製M8×16
非常回路：安全ブレーカ(2P1E)×2



LTGタイプ



LTBタイプは主幹が配線用遮断器です。

単3

主幹：単3中性線欠相保護付
漏電遮断器・配線用遮断器

非常回路(2回路)付

主幹(A)	非常回路	分岐回路数 + 予備回路数	主幹：漏電遮断器		主幹：配線用遮断器		分岐内容			納期区分		
			ご注文品番(型式)	標準価格(円)	ご注文品番(型式)	標準価格(円)	2P1E	2P2E	タ		ヨ	カサ
50 (60)	安全ブレーカ 2P1E 20A×2	12+0	LTG05P12F2	70,200	LTB05P12F2	63,400	10	2	600	400	120	
		24+0	LTG05P24F2	94,400	LTB05P24F2	90,000	20	4	700	400	120	
		36+0	LTG05P36F2	118,700	LTB05P36F2	113,700	30	6	800	400	120	
100 (75)	安全ブレーカ 2P1E 20A×2	12+0	LTG10P12F2	94,900	LTB10P12F2	78,200	10	2	600	400	120	
		24+0	LTG10P24F2	119,600	LTB10P24F2	102,600	20	4	700	400	120	
		36+0	LTG10P36F2	144,100	LTB10P36F2	127,300	30	6	800	400	120	
		48+0	LTG10P48F2	169,500	LTB10P48F2	152,600	42	6	900	400	120	
		60+0	LTG10P60F2	194,700	LTB10P60F2	177,900	54	6	1000	400	120	
150 (125)	安全ブレーカ 2P1E 20A×2	24+0	LTG15P24F2	128,700	LTB15P24F2	111,800	20	4	800	400	120	
		36+0	LTG15P36F2	153,400	LTB15P36F2	136,400	30	6	900	400	120	
		48+0	LTG15P48F2	178,700	LTB15P48F2	164,100	42	6	1000	400	120	
200	安全ブレーカ 2P1E 20A×2	60+0	LTG15P60F2	204,000	LTB15P60F2	187,100	54	6	1100	400	120	
		24+0	LTG20P24F2	188,000	LTB20P24F2	158,100	20	4	900	500	160	
		36+0	LTG20P36F2	212,700	LTB20P36F2	182,600	30	6	1000	500	160	
200	安全ブレーカ 2P1E 20A×2	48+0	LTG20P48F2	238,000	LTB20P48F2	208,100	40	8	1100	500	160	
		60+0	LTG20P60F2	264,100	LTB20P60F2	234,200	54	6	1200	500	160	

上記以外の仕様につきましては、別途お問い合わせください。

分岐のブレーカは100V配線です。

埋込形も製作できます。別途お問い合わせください。

主幹組込漏電遮断器

仕様	型式	外形寸法(mm)
3P2E 50AF 50A	GBU-53-1KA, GBU-53-1KC	98×75×80
3P2E 60AF 60A	GBU-63-1KA, GBU-63-1KC	〃
3P2E 75AF 75A	GBU-73-1KA, GBU-73-1KC	〃
3P2E 100AF 100A	GBU-103-1KA, GBU-103-1KC	〃
3P2E 125AF 125A	GBU-123-1EA	152×90×80
3P2E 150AF 150A	GBU-153-1EA	〃
3P2E 225AF 200A	GBU-223-1EA	165×105×82

主幹組込配線用遮断器

仕様	型式	外形寸法(mm)
3P2E 50AF 50A	BU-53-1KA, BU-53-1KC	98×75×80
3P2E 60AF 60A	BU-63-1KA, BU-63-1KC	〃
3P2E 100AF 75A, 100A	BU-103-1KA, BU-103-1KC	〃
3P2E 125AF 125A	BU-123-1EA	152×90×80
3P2E 150AF 150A	BU-153-1EA	〃
3P2E 225AF 200A	BU-223-1EA	165×105×82

漏電遮断器の感度電流(高速形)

~150A	30mA
175~400A	100/200/500mA

納期区分(日数)は、当日午前11時までにご注文いただいた場合の日数です。(詳細はP.449参照)

納期区分	納期
標準品A	当日出荷
標準品B	受注後4営業日
標準品	受注後10営業日
受注品	● 別途ご相談

タイムスイッチ付電灯分電盤

分岐：パールミニブレーカ

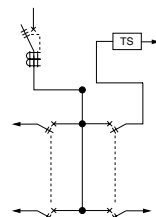
LTG-P-TS LTB-P-TS

保護等級 IP2XD

分岐：パールミニブレーカ(2P20A)
鉄板：表面処理鋼板
ボックス板厚：1.6mm
ハンドル：平面ハンドル
塗装色：標準色クリーム色(マンセル2.5Y9/1)
アースネジ：黄銅製M8×16



LTGタイプ



LTBタイプは主幹が配線用遮断器です。

単3

主幹：単3中性線欠相保護付
漏電遮断器・配線用遮断器

タイムスイッチ付

主幹 (A)	タイムスイッチ	分岐回路数 + 予備回路数	主幹：漏電遮断器		主幹：配線用遮断器		分岐内容			納期区分		
			ご注文品番(型式)	標準価格(円)	ご注文品番(型式)	標準価格(円)	2P1E	2P2E	タテ		ヨコ	ワカガ
50 (60)	タイムスイッチ	12+0	LTG05P12TS	93,700	LTB05P12TS	86,900	10	2	600	400	120	
		24+0	LTG05P24TS	117,500	LTB05P24TS	113,100	20	4	700	400	120	
		36+0	LTG05P36TS	141,800	LTB05P36TS	136,800	30	6	800	400	120	
100 (75)	タイムスイッチ	12+0	LTG10P12TS	118,000	LTB10P12TS	103,600	10	2	600	400	120	
		24+0	LTG10P24TS	142,700	LTB10P24TS	125,700	20	4	700	400	120	
		36+0	LTG10P36TS	167,200	LTB10P36TS	150,400	30	6	800	400	120	
		48+0	LTG10P48TS	192,600	LTB10P48TS	175,700	42	6	900	400	120	
		60+0	LTG10P60TS	217,800	LTB10P60TS	201,000	54	6	1000	400	120	
150 (125)	タイムスイッチ	24+0	LTG15P24TS	151,800	LTB15P24TS	134,900	20	4	800	400	120	
		36+0	LTG15P36TS	176,500	LTB15P36TS	159,500	30	6	900	400	120	
		48+0	LTG15P48TS	201,800	LTB15P48TS	184,900	42	6	1000	400	120	
		60+0	LTG15P60TS	227,100	LTB15P60TS	210,200	54	6	1100	400	120	
200	タイムスイッチ	24+0	LTG20P24TS	214,400	LTB20P24TS	182,300	20	4	900	500	160	
		36+0	LTG20P36TS	239,100	LTB20P36TS	206,800	30	6	1000	500	160	
		48+0	LTG20P48TS	264,400	LTB20P48TS	232,300	40	8	1100	500	160	
		60+0	LTG20P60TS	290,500	LTB20P60TS	258,400	54	6	1200	500	160	

上記以外の仕様につきましては、別途お問い合わせください。

分岐のブレーカは100V配線です。

タイムスイッチ仕様(24時間式)

停電補償付、AC100-200V共用

埋込形も製作できます。別途お問い合わせください。

標準分電盤
タイムスイッチ付電灯分電盤

主幹組込漏電遮断器

仕様	型式	外形寸法(mm)
3P2E 50AF 50A	GBU-53-1KA, GBU-53-1KC	98×75×80
3P2E 60AF 60A	GBU-63-1KA, GBU-63-1KC	〃
3P2E 75AF 75A	GBU-73-1KA, GBU-73-1KC	〃
3P2E 100AF 100A	GBU-103-1KA, GBU-103-1KC	〃
3P2E 125AF 125A	GBU-123-1EA	152×90×80
3P2E 150AF 150A	GBU-153-1EA	〃
3P2E 225AF 200A	GBU-223-1EA	165×105×82

漏電遮断器の感度電流(高速形)

~150A	30mA
175~400A	100/200/500mA

主幹組込配線用遮断器

仕様	型式	外形寸法(mm)
3P2E 50AF 50A	BU-53-1KA, BU-53-1KC	98×75×80
3P2E 60AF 60A	BU-63-1KA, BU-63-1KC	〃
3P2E 100AF 75A, 100A	BU-103-1KA, BU-103-1KC	〃
3P2E 125AF 125A	BU-123-1EA	152×90×80
3P2E 150AF 150A	BU-153-1EA	〃
3P2E 225AF 200A	BU-223-1EA	165×105×82

納期区分(日数)は、当日午前11時までにご注文いただいた場合の日数です。(詳細はP.449参照)

納期区分	納期
標準品A	当日出荷
標準品B	受注後4営業日
準標準品	受注後10営業日
受注品	● 別途ご相談

自動点滅回路付電灯分電盤

分岐：パールミニブレーカ

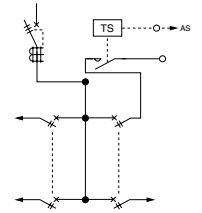
LTG-P-TM LTB-P-TM

保護等級 IP2XD

分岐：パールミニブレーカ(2P20A)
鉄板：表面処理鋼板
ボックス板厚：1.6mm
ハンドル：平面ハンドル
塗装色：標準色クリーム色(マンセル2.5Y9/1)
アースネジ：黄銅製M8×16
タイムスイッチ×1 / 電磁接触器×1付
EEスイッチ接続端子 / 自動、手動切換
スイッチ付



LTGタイプ



LTBタイプは主幹が配線用遮断器です。

単3

主幹：単3中性線欠相保護付

漏電遮断器・配線用遮断器

自動点滅回路付

主幹 (A)	自動点滅回路	分岐回路数 + 予備回路数	主幹：漏電遮断器		主幹：配線用遮断器		分岐内容	ボックス寸法(mm)			納期区分	
			ご注文品番(型式)	標準価格(円)	ご注文品番(型式)	標準価格(円)		2P1E	2P2E	タテ		ヨコ
50 (60)	タイムスイッチ 電磁接触器	12+0	LTG05P12TM	109,300	LTB05P12TM	102,500	10	2	600	400	120	
		24+0	LTG05P24TM	133,000	LTB05P24TM	128,600	20	4	700	400	120	
		36+0	LTG05P36TM	157,300	LTB05P36TM	152,300	30	6	800	400	120	
100 (75)	タイムスイッチ 電磁接触器	12+0	LTG10P12TM	135,600	LTB10P12TM	118,700	10	2	600	400	120	
		24+0	LTG10P24TM	159,800	LTB10P24TM	142,800	20	4	700	400	120	
		36+0	LTG10P36TM	184,300	LTB10P36TM	167,500	30	6	800	400	120	
		48+0	LTG10P48TM	209,700	LTB10P48TM	192,800	42	6	900	400	120	
150 (125)	タイムスイッチ 電磁接触器	60+0	LTG10P60TM	234,900	LTB10P60TM	218,100	54	6	1000	400	120	
		24+0	LTG15P24TM	168,900	LTB15P24TM	152,000	20	4	800	400	120	
		36+0	LTG15P36TM	193,600	LTB15P36TM	176,600	30	6	900	400	120	
		48+0	LTG15P48TM	218,900	LTB15P48TM	202,000	42	6	1000	400	120	
200	タイムスイッチ 電磁接触器	60+0	LTG15P60TM	244,200	LTB15P60TM	227,300	54	6	1100	400	120	
		24+0	LTG20P24TM	228,900	LTB20P24TM	197,000	20	4	900	500	160	
		36+0	LTG20P36TM	253,600	LTB20P36TM	221,500	30	6	1000	500	160	
		48+0	LTG20P48TM	278,900	LTB20P48TM	247,000	40	8	1100	500	160	
		60+0	LTG20P60TM	304,600	LTB20P60TM	272,700	54	6	1200	500	160	

上記以外の仕様につきましては、別途お問い合わせください。

分岐のブレーカは100V配線です。

タイムスイッチ仕様(24時間式)

停電補償付、AC100-200V共用

電磁接触器仕様

定格通電電流20A

(AC3級200-220V12A)

埋込形も製作できます。別途お問い合わせください。

主幹組込漏電遮断器

仕様	型式	外形寸法(mm)
3P2E 50AF 50A	GBU-53-1KA, GBU-53-1KC	98×75×80
3P2E 60AF 60A	GBU-63-1KA, GBU-63-1KC	〃
3P2E 75AF 75A	GBU-73-1KA, GBU-73-1KC	〃
3P2E 100AF 100A	GBU-103-1KA, GBU-103-1KC	〃
3P2E 125AF 125A	GBU-123-1EA	152×90×80
3P2E 150AF 150A	GBU-153-1EA	〃
3P2E 225AF 200A	GBU-223-1EA	165×105×82

主幹組込配線用遮断器

仕様	型式	外形寸法(mm)
3P2E 50AF 50A	BU-53-1KA, BU-53-1KC	98×75×80
3P2E 60AF 60A	BU-63-1KA, BU-63-1KC	〃
3P2E 100AF 75A, 100A	BU-103-1KA, BU-103-1KC	〃
3P2E 125AF 125A	BU-123-1EA	152×90×80
3P2E 150AF 150A	BU-153-1EA	〃
3P2E 225AF 200A	BU-223-1EA	165×105×82

漏電遮断器の感度電流(高速形)

~ 150A	30mA
175 ~ 400A	100/200/500mA

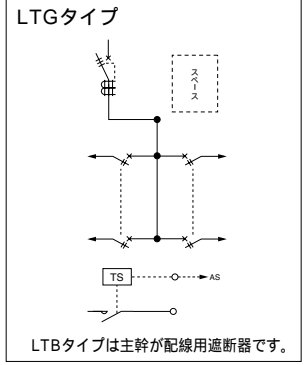
納期区分(日数)は、当日午前11時までにご注文いただいた場合の日数です。(詳細はP.449参照)

納期区分		納期
標準品A		当日出荷
標準品B		受注後4営業日
準標準品		受注後10営業日
受注品	●	別途ご相談

LTG-P-TM1 LTB-P-TM1

保護等級 IP2XD

分岐：パールミニブレーカ(2P20A)
鉄板：表面処理鋼板
ボックス板厚：1.6mm
ハンドル：平面ハンドル
塗装色：標準色クリーム色(マンセル2.5Y9/1)
アースネジ：黄銅製M8×16
タイムスイッチ×1 / 電磁接触器×1付
EEスイッチ接続端子 / 自動、手動切換
スイッチ付



単3

主幹：単3中性線欠相保護付

漏電遮断器・配線用遮断器

送りスペース付

自動点滅回路付

主幹 (A)	スペース寸法 タテ×ヨコ×フカガ (mm)	分岐回路数 + 予備回路数	主幹：漏電遮断器		主幹：配線用遮断器		分岐内容			納期区分		
			ご注文品番(型式)	標準価格 (円)	ご注文品番(型式)	標準価格 (円)	2P1E	2P2E	タテ		ヨコ	フカガ
50 (60)	送りスペース 160×90×85	12+0	LTG05P12TM1	127,500	LTB05P12TM1	120,600	10	2	900	400	120	
		24+0	LTG05P24TM1	151,100	LTB05P24TM1	146,700	20	4	1000	400	120	
		36+0	LTG05P36TM1	175,400	LTB05P36TM1	170,400	30	6	1100	400	120	
100 (75)	送りスペース 160×90×85	12+0	LTG10P12TM1	153,800	LTB10P12TM1	137,000	10	2	900	400	120	
		24+0	LTG10P24TM1	178,100	LTB10P24TM1	161,100	20	4	1000	400	120	
		36+0	LTG10P36TM1	202,600	LTB10P36TM1	185,800	30	6	1100	400	120	
		48+0	LTG10P48TM1	228,000	LTB10P48TM1	211,100	42	6	1200	400	120	
		60+0	LTG10P60TM1	253,200	LTB10P60TM1	236,400	54	6	1300	400	120	
150 (125)	送りスペース 160×90×85	24+0	LTG15P24TM1	187,200	LTB15P24TM1	170,300	20	4	1100	400	120	
		36+0	LTG15P36TM1	211,900	LTB15P36TM1	194,900	30	6	1200	400	120	
	送りスペース 160×90×125	48+0	LTG15P48TM1	237,200	LTB15P48TM1	220,300	42	6	1300	400	120	
		60+0	LTG15P60TM1	262,500	LTB15P60TM1	245,600	54	6	1400	400	160	
200	送りスペース 200×100×125	24+0	LTG20P24TM1	247,400	LTB20P24TM1	215,100	20	4	1200	500	160	
		36+0	LTG20P36TM1	272,100	LTB20P36TM1	239,600	30	6	1300	500	160	
		48+0	LTG20P48TM1	297,400	LTB20P48TM1	265,100	40	8	1400	500	160	
		60+0	LTG20P60TM1	322,900	LTB20P60TM1	291,000	54	6	1500	500	160	

上記以外の仕様につきましては、別途お問い合わせください。

分岐のブレーカは100V配線です。

タイムスイッチ仕様(24時間式)

停電補償付、AC100-200V共用

電磁接触器仕様

定格通電電流20A

(AC3級200-220V12A)

埋込形も製作できます。別途お問い合わせください。

主幹組込漏電遮断器

仕様	型式	外形寸法(mm)
3P2E 50AF 50A	GBU-53・1KA, GBU-53・1KC	98×75×80
3P2E 60AF 60A	GBU-63・1KA, GBU-63・1KC	〃
3P2E 75AF 75A	GBU-73・1KA, GBU-73・1KC	〃
3P2E 100AF 100A	GBU-103・1KA, GBU-103・1KC	〃
3P2E 125AF 125A	GBU-123・1EA	152×90×80
3P2E 150AF 150A	GBU-153・1EA	〃
3P2E 225AF 200A	GBU-223・1EA	165×105×82

主幹組込配線用遮断器

仕様	型式	外形寸法(mm)
3P2E 50AF 50A	BU-53・1KA, BU-53・1KC	98×75×80
3P2E 60AF 60A	BU-63・1KA, BU-63・1KC	〃
3P2E 100AF 75A, 100A	BU-103・1KA, BU-103・1KC	〃
3P2E 125AF 125A	BU-123・1EA	152×90×80
3P2E 150AF 150A	BU-153・1EA	〃
3P2E 225AF 200A	BU-223・1EA	165×105×82

漏電遮断器の感度電流(高速形)

~150A	30mA
175~400A	100/200/500mA

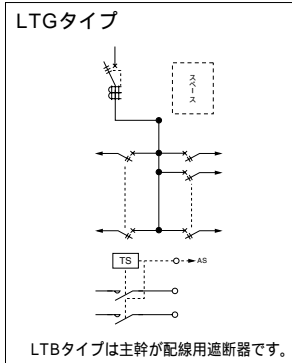
納期区分(日数)は、
当日午前11時までに
ご注文いただいた場
合の日数です。
(詳細はP.449参照)

納期区分	納期
標準品A	当日出荷
標準品B	受注後4営業日
準標準品	受注後10営業日
受注品	別途ご相談

LTG-P-TM2 LTB-P-TM2

保護等級 IP2XD

分岐：パールミニブレーカ(2P20A)
鉄板：表面処理鋼板
ボックス板厚：1.6mm
ハンドル：平面ハンドル
塗装色：標準色クリーム色(マンセル2.5Y9/1)
アースネジ：黄銅製M8×16
タイムスイッチ×1 / 電磁接触器×2付
EEスイッチ接続端子 / 自動、手動切換
スイッチ付



単3

主幹：単3中性線欠相保護付
漏電遮断器・配線用遮断器 送りスペース付 自動点滅回路(2回路)付

主幹 (A)	スペース寸法 タテ×ヨコ×フカサ (mm)	分岐回路数 + 予備回路数	主幹：漏電遮断器		主幹：配線用遮断器		分岐内容					納期区分
			ご注文品番(型式)	標準価格 (円)	ご注文品番(型式)	標準価格 (円)	2P1E	2P2E	タテ	ヨコ	フカサ	
50 (60)	送りスペース 160×90×85	12+0	LTG05P12TM2	132,000	LTB05P12TM2	125,100	10	2	900	400	120	
		24+0	LTG05P24TM2	155,600	LTB05P24TM2	151,200	20	4	1000	400	120	
		36+0	LTG05P36TM2	179,900	LTB05P36TM2	174,900	30	6	1100	400	120	
100 (75)	送りスペース 160×90×85	12+0	LTG10P12TM2	158,300	LTB10P12TM2	141,700	10	2	900	400	120	
		24+0	LTG10P24TM2	182,700	LTB10P24TM2	165,700	20	4	1000	400	120	
		36+0	LTG10P36TM2	207,200	LTB10P36TM2	190,400	30	6	1100	400	120	
		48+0	LTG10P48TM2	232,600	LTB10P48TM2	215,700	42	6	1200	400	120	
		60+0	LTG10P60TM2	257,800	LTB10P60TM2	241,000	54	6	1300	400	120	
150 (125)	送りスペース 160×90×85	24+0	LTG15P24TM2	191,800	LTB15P24TM2	174,900	20	4	1100	400	120	
		36+0	LTG15P36TM2	216,500	LTB15P36TM2	199,500	30	6	1200	400	120	
	送りスペース 160×90×125	48+0	LTG15P48TM2	241,800	LTB15P48TM2	224,900	42	6	1300	400	120	
		60+0	LTG15P60TM2	267,100	LTB15P60TM2	250,200	54	6	1400	400	160	
200	送りスペース 200×100×125	24+0	LTG20P24TM2	251,900	LTB20P24TM2	219,900	20	4	1200	500	160	
		36+0	LTG20P36TM2	276,600	LTB20P36TM2	244,400	30	6	1300	500	160	
		48+0	LTG20P48TM2	301,900	LTB20P48TM2	269,700	40	8	1400	500	160	
		60+0	LTG20P60TM2	327,600	LTB20P60TM2	295,500	54	6	1500	500	160	

上記以外の仕様につきましては、別途お問い合わせください。

分岐のブレーカは100V配線です。

タイムスイッチ仕様(24時間式)

停電補償付、AC100-200V共用

電磁接触器仕様

定格通電電流20A

(AC3級200-220V12A)

埋込形も製作できます。別途お問い合わせください。

主幹組込漏電遮断器

仕様	型式	外形寸法(mm)
3P2E 50AF 50A	GBU-53-1KA, GBU-53-1KC	98×75×80
3P2E 60AF 60A	GBU-63-1KA, GBU-63-1KC	〃
3P2E 75AF 75A	GBU-73-1KA, GBU-73-1KC	〃
3P2E 100AF 100A	GBU-103-1KA, GBU-103-1KC	〃
3P2E 125AF 125A	GBU-123-1EA	152×90×80
3P2E 150AF 150A	GBU-153-1EA	〃
3P2E 225AF 200A	GBU-223-1EA	165×105×82

漏電遮断器の感度電流(高速形)

~150A	30mA
175~400A	100/200/500mA

主幹組込配線用遮断器

仕様	型式	外形寸法(mm)
3P2E 50AF 50A	BU-53-1KA, BU-53-1KC	98×75×80
3P2E 60AF 60A	BU-63-1KA, BU-63-1KC	〃
3P2E 100AF 75A, 100A	BU-103-1KA, BU-103-1KC	〃
3P2E 125AF 125A	BU-123-1EA	152×90×80
3P2E 150AF 150A	BU-153-1EA	〃
3P2E 225AF 200A	BU-223-1EA	165×105×82

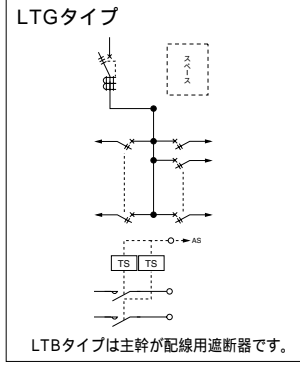
納期区分(日数)は、当日午前11時までにご注文いただいた場合の日数です。(詳細はP.449参照)

標準品A	標準品B	準標準品	受注品
納期区分	納期		
	当日出荷		
	受注後4営業日		
	受注後10営業日		
	別途ご相談		

LTG-P-TM22 LTB-P-TM22

保護等級 IP2XD

分岐：パールミニブレーカ(2P20A)
鉄板：表面処理鋼板
ボックス板厚：1.6mm
ハンドル：平面ハンドル
塗装色：標準色クリーム色(マンセル2.5Y9/1)
アースネジ：黄銅製M8×16
タイムスイッチ×2 / 電磁接触器×2付
EEスイッチ接続端子 / 自動、手動切換
スイッチ付



単3

主幹：単3中性線欠相保護付
漏電遮断器・配線用遮断器 送りスペース付 自動点滅回路(単独2回路)付

主幹 (A)	スペース寸法 タテ×ヨコ×フカサ (mm)	分岐回路数 + 予備回路数	主幹：漏電遮断器		主幹：配線用遮断器		分岐内容			納期区分		
			ご注文品番(型式)	標準価格 (円)	ご注文品番(型式)	標準価格 (円)	2P1E	2P2E	タテ		ヨコ	フカサ
50 (60)	送りスペース 160×90×85	12+0	LTG05P12TM22	168,200	LTB05P12TM22	161,400	10	2	900	400	120	
		24+0	LTG05P24TM22	191,800	LTB05P24TM22	187,400	20	4	1000	400	120	
		36+0	LTG05P36TM22	216,100	LTB05P36TM22	211,100	30	6	1100	400	120	
100 (75)	送りスペース 160×90×85	12+0	LTG10P12TM22	194,900	LTB10P12TM22	178,200	10	2	900	400	120	
		24+0	LTG10P24TM22	219,100	LTB10P24TM22	202,200	20	4	1000	400	120	
		36+0	LTG10P36TM22	243,600	LTB10P36TM22	226,900	30	6	1100	400	120	
		48+0	LTG10P48TM22	269,000	LTB10P48TM22	252,200	42	6	1200	400	120	
		60+0	LTG10P60TM22	294,200	LTB10P60TM22	277,500	54	6	1300	400	120	
150 (125)	送りスペース 160×90×85	24+0	LTG15P24TM22	228,200	LTB15P24TM22	211,400	20	4	1100	400	120	
		36+0	LTG15P36TM22	252,900	LTB15P36TM22	236,000	30	6	1200	400	120	
	送りスペース 160×90×125	48+0	LTG15P48TM22	278,200	LTB15P48TM22	261,400	42	6	1300	400	120	
		60+0	LTG15P60TM22	303,500	LTB15P60TM22	286,700	54	6	1400	400	160	
200	送りスペース 200×100×125	24+0	LTG20P24TM22	288,400	LTB20P24TM22	256,300	20	4	1200	500	160	
		36+0	LTG20P36TM22	313,100	LTB20P36TM22	280,800	30	6	1300	500	160	
		48+0	LTG20P48TM22	338,100	LTB20P48TM22	306,200	40	8	1400	500	160	
		60+0	LTG20P60TM22	364,100	LTB20P60TM22	332,100	54	6	1500	500	160	

上記以外の仕様につきましては、別途お問い合わせください。

分岐のブレーカは100V配線です。

タイムスイッチ仕様(24時間式)

停電補償付、AC100-200V共用

電磁接触器仕様

定格通電電流20A

(AC3級200-220V12A)

埋込形も製作できます。別途お問い合わせください。

主幹組込漏電遮断器

仕様	型式	外形寸法(mm)
3P2E 50AF 50A	GBU-53-1KA, GBU-53-1KC	98×75×80
3P2E 60AF 60A	GBU-63-1KA, GBU-63-1KC	〃
3P2E 75AF 75A	GBU-73-1KA, GBU-73-1KC	〃
3P2E 100AF 100A	GBU-103-1KA, GBU-103-1KC	〃
3P2E 125AF 125A	GBU-123-1EA	152×90×80
3P2E 150AF 150A	GBU-153-1EA	〃
3P2E 225AF 200A	GBU-223-1EA	165×105×82

主幹組込配線用遮断器

仕様	型式	外形寸法(mm)
3P2E 50AF 50A	BU-53-1KA, BU-53-1KC	98×75×80
3P2E 60AF 60A	BU-63-1KA, BU-63-1KC	〃
3P2E 100AF 75A, 100A	BU-103-1KA, BU-103-1KC	〃
3P2E 125AF 125A	BU-123-1EA	152×90×80
3P2E 150AF 150A	BU-153-1EA	〃
3P2E 225AF 200A	BU-223-1EA	165×105×82

漏電遮断器の感度電流(高速形)

~150A	30mA
175~400A	100/200/500mA

納期区分(日数)は、
当日午前11時までに
ご注文いただいた場合
の日数です。
(詳細はP.449参照)

納期区分	納期
標準品A	当日出荷
標準品B	受注後4営業日
準標準品	受注後10営業日
受注品	別途ご相談

送りスペース付電灯分電盤

分岐：安全ブレーカ

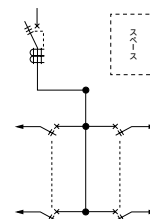
LTG-E LTB-E

保護等級 IP2XD

分岐：安全ブレーカ(2P20A)
鉄板：表面処理鋼板
ボックス板厚：1.6mm
ハンドル：平面ハンドル
塗装色：標準色クリーム色(マンセル2.5Y9/1)
アースネジ：黄銅製M8×16



LTGタイプ



LTBタイプは主幹が配線用遮断器です。

単3

主幹：単3中性線欠相保護付
漏電遮断器・配線用遮断器

送りスペース付

主幹 (A)	スペース寸法 タテ×ヨコ×フカサ (mm)	分岐回路数 + 予備回路数	主幹：漏電遮断器		主幹：配線用遮断器		分岐内容		ボックス寸法(mm)			納期区分	
			ご注文品番(型式)	標準価格(円)	ご注文品番(型式)	標準価格(円)	2P1E	2P2E	タテ	ヨコ	フカサ		
50 (60)	送りスペース 160×90×85	4+2	LTG05E042	46,300	LTB05E042	39,400	2	2					
		6+0	LTG05E06	50,000	LTB05E06	43,200	4	2	600	400	120		
		8+4	LTG05E084	56,600	LTB05E084	49,600	6	2	700	400	120		
		10+2	LTG05E102	60,300	LTB05E102	53,500	8	2					
		14+4	LTG05E144	69,900	LTB05E144	63,100	10	4					
		16+2	LTG05E162	73,700	LTB05E162	66,800	12	4	800	400	120		
		18+0	LTG05E18	77,400	LTB05E18	70,500	14	4					
		20+4	LTG05E204	84,100	LTB05E204	77,100	16	4					
		22+2	LTG05E222	87,900	LTB05E222	81,100	18	4	900	400	120		
		24+0	LTG05E24	91,600	LTB05E24	84,800	20	4					
		26+4	LTG05E264	100,900	LTB05E264	94,100	20	6					
		28+2	LTG05E282	104,700	LTB05E282	97,900	22	6	1000	400	120		
30+0	LTG05E30	108,400	LTB05E30	101,600	24	6							
100 (75)	送りスペース 160×90×85	8+4	LTG10E084A	80,000	LTB10E084A	63,400	6	2	700	400	120		
		10+2	LTG10E102A	84,000	LTB10E102A	67,100	8	2					
		14+4	LTG10E144A	95,000	LTB10E144A	78,300	10	4	800	400	120		
		16+2	LTG10E162A	98,700	LTB10E162A	82,100	12	4					
		20+4	LTG10E204A	112,100	LTB10E204A	91,600	16	4	900	400	120		
		22+2	LTG10E222A	115,900	LTB10E222A	95,400	18	4					
		26+4	LTG10E264A	125,400	LTB10E264A	108,800	20	6					
		28+2	LTG10E282A	129,200	LTB10E282A	112,500	22	6	1000	400	120		
		30+0	LTG10E30A	133,100	LTB10E30A	116,200	24	6					
		32+4	LTG10E324A	137,800	LTB10E324A	121,100	26	6					
		34+2	LTG10E342A	141,700	LTB10E342A	124,800	28	6	1100	400	120		
		38+4	LTG10E384A	158,300	LTB10E384A	141,700	32	6	1200	400	120		
40+2	LTG10E402A	162,100	LTB10E402A	145,400	34	6							

上記以外の仕様につきましては、別途お問い合わせください。

分岐のブレーカは100V配線です。

埋込形も製作できます。別途お問い合わせください。

主幹組込漏電遮断器

仕様	型式	外形寸法(mm)
3P2E 50AF 50A	GBU-53-1KA, GBU-53-1KC	98×75×80
3P2E 60AF 60A	GBU-63-1KA, GBU-63-1KC	〃
3P2E 75AF 75A	GBU-73-1KA, GBU-73-1KC	〃
3P2E 100AF 100A	GBU-103-1KA, GBU-103-1KC	〃

主幹組込配線用遮断器

仕様	型式	外形寸法(mm)
3P2E 50AF 50A	BU-53-1KA, BU-53-1KC	98×75×80
3P2E 60AF 60A	BU-63-1KA, BU-63-1KC	〃
3P2E 100AF 75A, 100A	BU-103-1KA, BU-103-1KC	〃

漏電遮断器の感度電流(高速度形)

~ 150A	30mA
175 ~ 400A	100/200/500mA

納期区分(日数)は、
当日午前11時までに
ご注文いただいた場合
の日数です。
(詳細はP.449参照)

納期区分		納期
標準品A		当日出荷
標準品B		受注後4営業日
準標準品		受注後10営業日
受注品	●	別途ご相談

送りスペース付電灯分電盤(分岐：安全ブレーカ)

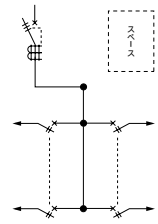
LTG-E LTB-E

保護等級 IP2XD

分岐：安全ブレーカ(2P20A)
鉄板：表面処理鋼板
ボックス板厚：1.6mm
ハンドル：平面ハンドル
塗装色：標準色クリーム色(マンセル2.5Y9/1)
アースネジ：黄銅製M8×16



LTGタイプ



LTBタイプは主幹が配線用遮断器です。

単3 主幹：単3中性線欠相保護付
漏電遮断器・配線用遮断器 送りスペース付

主幹 (A)	スペース寸法 分岐×コ×コ×コ×コ×コ (mm)	分岐回路数 + 予備回路数	主幹：漏電遮断器		主幹：配線用遮断器		分岐内容		ボックス寸法(mm)			納期区分
			ご注文品番(型式)	標準価格(円)	ご注文品番(型式)	標準価格(円)	2P1E	2P2E	分	コ	コ	
150 (125)	送りスペース 160×90×85	16+2	LTG15E162	105,200	LTB15E162	86,200	12	4	900	400	120	
		20+4	LTG15E204	113,400	LTB15E204	95,100	16	4	1000	400	120	
		22+2	LTG15E222	117,200	LTB15E222	98,900	18	4				
		26+4	LTG15E264	129,700	LTB15E264	109,700	20	6				
		28+2	LTG15E282	133,500	LTB15E282	113,500	22	6	1100	400	120	
		30+0	LTG15E30	137,300	LTB15E30	117,300	24	6				
		32+4	LTG15E324	152,400	LTB15E324	126,000	26	6				
		34+2	LTG15E342	146,200	LTB15E342	129,800	28	6	1200	400	120	
		38+4	LTG15E384	159,400	LTB15E384	143,100	32	6	1300	400	120	
		40+2	LTG15E402	163,200	LTB15E402	146,900	34	6				
200	送りスペース 200×100×125	12+4	LTG20E124	167,800	LTB20E124	135,900	8	4	1000	500	160	
		16+0	LTG20E16	175,500	LTB20E16	143,400	12	4				
		20+2	LTG20E202	184,300	LTB20E202	152,300	16	4	1100	500	160	
		24+4	LTG20E244	193,400	LTB20E244	161,400	18	6	1200	500	160	
		28+0	LTG20E28	201,000	LTB20E28	169,100	22	6				
		32+2	LTG20E322	209,400	LTB20E322	177,300	26	6	1300	500	160	
		36+4	LTG20E364	217,800	LTB20E364	185,700	30	6	1400	500	160	
		40+0	LTG20E40	225,300	LTB20E40	193,400	34	6				
		44+2	LTG20E442	236,400	LTB20E442	204,300	38	6	1500	500	160	
		48+2	LTG20E482	245,200	LTB20E482	213,200	42	6	1600	500	160	

上記以外の仕様につきましては、別途お問い合わせください。
分岐のブレーカは100V配線です。
埋込形も製作できます。別途お問い合わせください。

標準分電盤 送りスペース付電灯分電盤

主幹組込漏電遮断器

仕様	型式	外形寸法(mm)
3P2E 125AF 125A	GBU-123・1EA	152×90×80
3P2E 150AF 150A	GBU-153・1EA	〃
3P2E 225AF 200A	GBU-223・1EA	165×105×82

主幹組込配線用遮断器

仕様	型式	外形寸法(mm)
3P2E 125AF 125A	BU-123・1EA	152×90×80
3P2E 150AF 150A	BU-153・1EA	〃
3P2E 225AF 200A	BU-223・1EA	165×105×82

漏電遮断器の感度電流(高速形)

~150A	30mA
175~400A	100/200/500mA

納期区分(日数)は、 当日午前11時までにご注文いただいた場合の日数です。 (詳細はP.449参照)	納期	
	標準品A	標準品B
	当日出荷	受注後4営業日
	標準品	受注後10営業日
	受注品	別途ご相談

下部スペース付電灯分電盤

分岐：安全ブレーカ

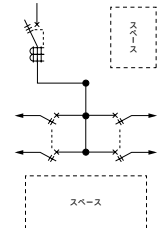
LTG-E-K3 LTB-E-K3

保護等級 IP2XD

分岐：安全ブレーカ(2P20A)
鉄板：表面処理鋼板
ボックス板厚：1.6mm
ハンドル：平面ハンドル
塗装色：標準色クリーム色(マンセル2.5Y9/1)
アースネジ：黄銅製M8×16



LTGタイプ



LTBタイプは主幹が配線用遮断器です。

単3

主幹：単3中性線欠相保護付
漏電遮断器・配線用遮断器

送りスペース付 下部スペース(300mm)付

主幹 (A)	スペース寸法 タテ×ヨコ×フカサ (mm)	分岐回路数 + 予備回路数	主幹：漏電遮断器		主幹：配線用遮断器		分岐内容			納期区分	
			ご注文品番(型式)	標準価格 (円)	ご注文品番(型式)	標準価格 (円)	2PE	2P2E	タテ		ヨコ
50 (60)	送りスペース 160×90×85 下部スペース 300×230×85	4+2	LTG05E042K3	57,900	LTB05E042K3	51,200	2	2	900	400	120
		8+4	LTG05E084K3	68,000	LTB05E084K3	61,200	6	2	1000	400	120
		14+4	LTG05E144K3	81,300	LTB05E144K3	74,500	10	4	1100	400	120
		16+2	LTG05E162K3	85,100	LTB05E162K3	78,300	12	4	1200	400	120
		20+4	LTG05E204K3	95,300	LTB05E204K3	88,500	16	4	1300	400	120
		22+2	LTG05E222K3	99,000	LTB05E222K3	92,200	18	4	1400	400	120
		26+4	LTG05E264K3	112,100	LTB05E264K3	105,300	20	6	1500	400	120
100 (75)	送りスペース 160×90×85 下部スペース 300×230×85	8+4	LTG10E084K3A	92,900	LTB10E084K3A	76,300	6	2	1000	400	120
		10+2	LTG10E102K3A	96,700	LTB10E102K3A	80,000	8	2	1100	400	120
		14+4	LTG10E144K3A	107,700	LTB10E144K3A	91,100	10	4	1200	400	120
		16+2	LTG10E162K3A	111,500	LTB10E162K3A	94,800	12	4	1300	400	120
		20+4	LTG10E204K3A	124,600	LTB10E204K3A	108,000	16	4	1400	400	120
		22+2	LTG10E222K3A	128,300	LTB10E222K3A	111,800	18	4	1500	400	120
		26+4	LTG10E264K3A	137,900	LTB10E264K3A	121,200	20	6	1600	400	120
	28+2	LTG10E282K3A	141,700	LTB10E282K3A	125,000	22	6	1700	400	120	
	送りスペース 160×90×125 下部スペース 300×230×125	32+4	LTG10E324K3A	150,100	LTB10E324K3A	133,400	26	6	1800	400	160
		34+2	LTG10E342K3A	153,800	LTB10E342K3A	137,200	28	6	1900	400	160
38+4		LTG10E384K3A	170,400	LTB10E384K3A	153,800	32	6	2000	400	160	
		40+2	LTG10E402K3A	174,100	LTB10E402K3A	157,600	34	6	2100	400	160

上記以外の仕様につきましては、別途お問い合わせください。

分岐のブレーカは100V配線です。

埋込形も製作できます。別途お問い合わせください。

主幹組込漏電遮断器

仕様	型式	外形寸法(mm)
3P2E 50AF 50A	GBU-53-1KA, GBU-53-1KC	98×75×80
3P2E 60AF 60A	GBU-63-1KA, GBU-63-1KC	〃
3P2E 75AF 75A	GBU-73-1KA, GBU-73-1KC	〃
3P2E 100AF 100A	GBU-103-1KA, GBU-103-1KC	〃

漏電遮断器の感度電流(高速形)

~ 150A	30mA
~ 400A	100/200/500mA

主幹組込配線用遮断器

仕様	型式	外形寸法(mm)
3P2E 50AF 50A	BU-53-1KA, BU-53-1KC	98×75×80
3P2E 60AF 60A	BU-63-1KA, BU-63-1KC	〃
3P2E 100AF 75A, 100A	BU-103-1KA, BU-103-1KC	〃

納期区分(日数)は、
当日午前11時までに
ご注文いただいた場合
の日数です。
(詳細はP.449参照)

納期区分	納期
標準品A	当日出荷
標準品B	受注後4営業日
準標準品	受注後10営業日
受注品	別途ご相談

下部スペース付電灯分電盤(分岐：安全ブレーカ)

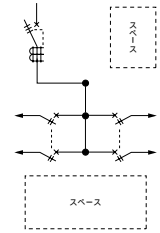
LTG-E-K3
LTB-E-K3

保護等級 IP2XD

分岐：安全ブレーカ(2P20A)
鉄板：表面処理鋼板
ボックス板厚：1.6mm
ハンドル：平面ハンドル
塗装色：標準色クリーム色(マンセル2.5Y9/1)
アースネジ：黄銅製M8×16



LTGタイプ



LTBタイプは主幹が配線用遮断器です。

単3

主幹：単3中性線欠相保護付

漏電遮断器・配線用遮断器

送りスペース付

下部スペース(300mm)付

主幹(A)	スペース寸法 タテ×ヨコ×フカガ (mm)	分岐回路数 + 予備回路数	主幹：漏電遮断器		主幹：配線用遮断器		分岐内容		ボックス寸法(mm)			納期区分
			ご注文品番(型式)	標準価格(円)	ご注文品番(型式)	標準価格(円)	2P1E	2P2E	タテ	ヨコ	フカガ	
150 (125)	送りスペース 160×90×85 下部スペース 300×230×85	8+4	LTG15E084K3	101,900	LTB15E084K3	85,400	6	2				
		10+2	LTG15E102K3	105,700	LTB15E102K3	89,200	8	2	1100	400	120	
		14+4	LTG15E144K3	116,700	LTB15E144K3	100,200	10	4	1200	400	120	
		16+2	LTG15E162K3	120,500	LTB15E162K3	104,000	12	4				
		20+4	LTG15E204K3	133,500	LTB15E204K3	117,000	16	4	1300	400	120	
	送りスペース 160×90×125 下部スペース 300×230×125	22+2	LTG15E222K3	137,300	LTB15E222K3	120,800	18	4				
		26+4	LTG15E264K3	146,900	LTB15E264K3	130,400	20	6	1400	400	160	
		28+2	LTG15E282K3	150,700	LTB15E282K3	134,100	22	6				
		32+4	LTG15E324K3	159,100	LTB15E324K3	142,500	26	6	1500	400	160	
		34+2	LTG15E342K3	162,800	LTB15E342K3	146,300	28	6				
200	送りスペース 200×100×125 下部スペース 300×330×125	38+4	LTG15E384K3	179,500	LTB15E384K3	162,800	32	6	1600	400	160	
		40+2	LTG15E402K3	183,300	LTB15E402K3	166,600	34	6				
		12+4	LTG20E124K3	181,300	LTB20E124K3	149,600	8	4	1300	500	160	
		14+2	LTG20E142K3	185,000	LTB20E142K3	153,400	10	4				
		18+4	LTG20E184K3	193,700	LTB20E184K3	162,100	14	4	1400	500	160	
		20+2	LTG20E202K3	197,500	LTB20E202K3	165,900	16	4				
		24+4	LTG20E244K3	206,600	LTB20E244K3	174,900	18	6	1500	500	160	
		26+2	LTG20E262K3	210,400	LTB20E262K3	178,600	20	6				
200	送りスペース 200×100×125 下部スペース 300×330×125	30+4	LTG20E304K3	218,700	LTB20E304K3	187,100	24	6	1600	500	160	
		32+2	LTG20E322K3	222,400	LTB20E322K3	190,800	26	6				
		36+4	LTG20E364K3	230,700	LTB20E364K3	199,100	30	6	1700	500	160	
		38+2	LTG20E382K3	234,500	LTB20E382K3	202,900	32	6				

上記以外の仕様につきましては、別途お問合わせください。

分岐のブレーカは100V配線です。

埋込形も製作できます。別途お問合わせください。

主幹組込漏電遮断器

仕様	型式	外形寸法(mm)
3P2E 125AF 125A	GBU-123・1EA	152×90×80
3P2E 150AF 150A	GBU-153・1EA	〃
3P2E 225AF 200A	GBU-223・1EA	165×105×82

主幹組込配線用遮断器

仕様	型式	外形寸法(mm)
3P2E 125AF 125A	BU-123・1EA	152×90×80
3P2E 150AF 150A	BU-153・1EA	〃
3P2E 225AF 200A	BU-223・1EA	165×105×82

漏電遮断器の感度電流(高速形)

~150A	30mA
175~400A	100/200/500mA

納期区分(日数)は、
当日午前11時までに
ご注文いただいた場合
の日数です。
(詳細はP.449参照)

納期区分	納期
標準品A	当日出荷
標準品B	受注後4営業日
準標準品	受注後10営業日
受注品	別途ご相談

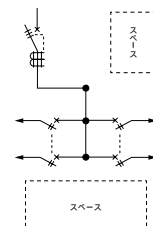
LTG-E-K4 LTB-E-K4

保護等級 IP2XD

分岐：安全ブレーカ(2P20A)
鉄板：表面処理鋼板
ボックス板厚：1.6mm
ハンドル：平面ハンドル
塗装色：標準色クリーム色(マンセル2.5Y9/1)
アースネジ：黄銅製M8×16



LTGタイプ



LTBタイプは主幹が配線用遮断器です。

単3

主幹：単3中性線欠相保護付
漏電遮断器・配線用遮断器 送りスペース付 下部スペース(400mm)付

主幹 (A)	スペース寸法 タテ×ヨコ×フカサ (mm)	分岐回路数 + 予備回路数	主幹：漏電遮断器		主幹：配線用遮断器		分岐内容		ボックス寸法(mm)			納期区分
			ご注文品番(型式)	標準価格(円)	ご注文品番(型式)	標準価格(円)	2PE	2P2E	タテ	ヨコ	フカサ	
50 (60)	送りスペース 160×90×85 下部スペース 400×230×85	4+2	LTG05E042K4	62,500	LTB05E042K4	55,700	2	2	1000	400	120	
		8+4	LTG05E084K4	72,500	LTB05E084K4	65,700	6	2	1100	400	120	
		14+4	LTG05E144K4	85,800	LTB05E144K4	79,000	10	4	1200	400	120	
		16+2	LTG05E162K4	89,600	LTB05E162K4	82,800	12	4	1300	400	120	
		20+4	LTG05E204K4	99,800	LTB05E204K4	93,100	16	4	1400	400	160	
		22+2	LTG05E222K4	103,500	LTB05E222K4	96,900	18	4	1400	400	160	
	送りスペース 160×90×125 下部スペース 400×230×125	26+4	LTG05E264K4	116,600	LTB05E264K4	109,800	20	6	1500	400	160	
		28+2	LTG05E282K4	120,400	LTB05E282K4	113,500	22	6	1600	400	160	
100 (75)	送りスペース 160×90×85 下部スペース 400×230×85	8+4	LTG10E084K4A	97,400	LTB10E084K4A	80,800	6	2	1100	400	120	
		10+2	LTG10E102K4A	101,200	LTB10E102K4A	84,500	8	2	1200	400	120	
		14+4	LTG10E144K4A	112,200	LTB10E144K4A	95,600	10	4	1300	400	120	
		16+2	LTG10E162K4A	116,000	LTB10E162K4A	99,300	12	4	1400	400	160	
		20+4	LTG10E204K4A	129,100	LTB10E204K4A	112,500	16	4	1500	400	160	
		22+2	LTG10E222K4A	132,800	LTB10E222K4A	116,300	18	4	1600	400	160	
	送りスペース 160×90×125 下部スペース 400×230×125	26+4	LTG10E264K4A	142,400	LTB10E264K4A	125,700	20	6	1700	400	160	
		28+2	LTG10E282K4A	146,200	LTB10E282K4A	129,500	22	6	1800	400	160	
		32+4	LTG10E324K4A	154,600	LTB10E324K4A	138,000	26	6	1900	400	160	
		34+2	LTG10E342K4A	158,300	LTB10E342K4A	141,800	28	6	2000	400	160	
		38+4	LTG10E384K4A	174,900	LTB10E384K4A	158,300	32	6	2100	400	160	
		40+2	LTG10E402K4A	178,600	LTB10E402K4A	162,100	34	6	2200	400	160	

上記以外の仕様につきましては、別途お問い合わせください。

分岐のブレーカは100V配線です。

埋込形も製作できます。別途お問い合わせください。

主幹組込漏電遮断器

仕様	型式	外形寸法(mm)
3P2E 50AF 50A	GBU-53-1KA, GBU-53-1KC	98×75×80
3P2E 60AF 60A	GBU-63-1KA, GBU-63-1KC	〃
3P2E 75AF 75A	GBU-73-1KA, GBU-73-1KC	〃
3P2E 100AF 100A	GBU-103-1KA, GBU-103-1KC	〃

主幹組込配線用遮断器

仕様	型式	外形寸法(mm)
3P2E 50AF 50A	BU-53-1KA, BU-53-1KC	98×75×80
3P2E 60AF 60A	BU-63-1KA, BU-63-1KC	〃
3P2E 100AF 75A, 100A	BU-103-1KA, BU-103-1KC	〃

漏電遮断器の感度電流(高速度形)

~ 150A	30mA
175 - 400A	100/200/500mA

納期区分(日数)は、
当日午前11時までに
ご注文いただいた場合
の日数です。
(詳細はP.449参照)

納期区分	納期
標準品A	当日出荷
標準品B	受注後4営業日
準標準品	受注後10営業日
受注品	別途ご相談

下部スペース付電灯分電盤(分岐：安全ブレーカ)

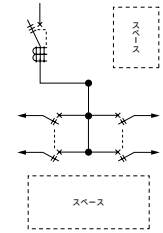
LTG-E-K4
LTB-E-K4

保護等級 IP2XD

分岐：安全ブレーカ(2P20A)
鉄板：表面処理鋼板
ボックス板厚：1.6mm
ハンドル：平面ハンドル
塗装色：標準色クリーム色(マンセル2.5Y9/1)
アースネジ：黄銅製M8×16



LTGタイプ



LTBタイプは主幹が配線用遮断器です。

単3

主幹：単3中性線欠相保護付

漏電遮断器・配線用遮断器

送りスペース付

下部スペース(400mm)付

主幹(A)	スペース寸法 タテ×ヨコ×フカサ (mm)	分岐回路数 + 予備回路数	主幹：漏電遮断器		主幹：配線用遮断器		分岐内容		ボックス寸法(mm)			納期区分
			ご注文品番(型式)	標準価格(円)	ご注文品番(型式)	標準価格(円)	2P1E	2P2E	タテ	ヨコ	フカサ	
150 (125)	送りスペース 160×90×85 下部スペース 400×230×85	8+4	LTG15E084K4	106,400	LTB15E084K4	89,900	6	2				
		10+2	LTG15E102K4	110,200	LTB15E102K4	93,700	8	2	1200	400	120	
		14+4	LTG15E144K4	121,200	LTB15E144K4	104,700	10	4	1300	400	120	
		16+2	LTG15E162K4	125,000	LTB15E162K4	108,500	12	4				
	送りスペース 160×90×125 下部スペース 400×230×125	20+4	LTG15E204K4	138,200	LTB15E204K4	121,500	16	4	1400	400	160	
		22+2	LTG15E222K4	142,000	LTB15E222K4	125,300	18	4				
		26+4	LTG15E264K4	151,400	LTB15E264K4	134,900	20	6	1500	400	160	
		28+2	LTG15E282K4	155,200	LTB15E282K4	138,600	22	6				
		32+4	LTG15E324K4	163,600	LTB15E324K4	147,000	26	6	1600	400	160	
		34+2	LTG15E342K4	167,300	LTB15E342K4	150,800	28	6				
200	送りスペース 200×100×125 下部スペース 400×330×125	12+4	LTG20E124K4	185,000	LTB20E124K4	153,400	8	4	1400	500	160	
		14+2	LTG20E142K4	188,800	LTB20E142K4	157,200	10	4				
		18+4	LTG20E184K4	197,500	LTB20E184K4	165,900	14	4	1500	500	160	
		20+2	LTG20E202K4	201,300	LTB20E202K4	169,700	16	4				
		24+4	LTG20E244K4	210,400	LTB20E244K4	178,600	18	6	1600	500	160	
		26+2	LTG20E262K4	214,200	LTB20E262K4	182,400	20	6				
		30+4	LTG20E304K4	222,400	LTB20E304K4	190,800	24	6	1700	500	160	
		32+2	LTG20E322K4	226,200	LTB20E322K4	194,600	26	6				
	36+4	LTG20E364K4	234,500	LTB20E364K4	202,900	30	6	1800	500	160		
	38+2	LTG20E382K4	238,200	LTB20E382K4	206,600	32	6					

上記以外の仕様につきましては、別途お問合わせください。

分岐のブレーカは100V配線です。

埋込形も製作できます。別途お問合わせください。

主幹組込漏電遮断器

仕様	型式	外形寸法(mm)
3P2E 125AF 125A	GBU-123・1EA	152×90×80
3P2E 150AF 150A	GBU-153・1EA	〃
3P2E 225AF 200A	GBU-223・1EA	165×105×82

主幹組込配線用遮断器

仕様	型式	外形寸法(mm)
3P2E 125AF 125A	BU-123・1EA	152×90×80
3P2E 150AF 150A	BU-153・1EA	〃
3P2E 225AF 200A	BU-223・1EA	165×105×82

漏電遮断器の感度電流(高速形)

~150A	30mA
175~400A	100/200/500mA

納期区分(日数)は、
当日午前11時までに
ご注文いただいた場合
の日数です。
(詳細はP.449参照)

納期区分	納期
標準品A	当日出荷
標準品B	受注後4営業日
準標準品	受注後10営業日
受注品	● 別途ご相談

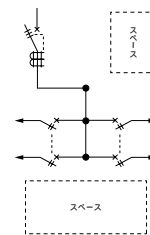
LTG-E-K5 LTB-E-K5

保護等級 IP2XD

分岐：安全ブレーカ(2P20A)
鉄板：表面処理鋼板
ボックス板厚：1.6mm
ハンドル：平面ハンドル
塗装色：標準色クリーム色(マンセル2.5Y9/1)
アースネジ：黄銅製M8×16



LTGタイプ



LTBタイプは主幹が配線用遮断器です。

単3

主幹：単3中性線欠相保護付
漏電遮断器・配線用遮断器 送りスペース付 下部スペース(500mm)付

主幹 (A)	スペース寸法 送リ×コ×フカ (mm)	分岐回路数 + 予備回路数	主幹：漏電遮断器		主幹：配線用遮断器		分岐内容		ボックス寸法(mm)			納期区分
			ご注文品番(型式)	標準価格(円)	ご注文品番(型式)	標準価格(円)	2P1E	2P2E	送リ	コ	フカ	
50 (60)	送りスペース 160×90×85 下部スペース 500×230×85	4+2	LTG05E042K5	67,000	LTB05E042K5	60,200	2	2				
		6+0	LTG05E06K5	70,800	LTB05E06K5	63,900	4	2	1100	400	120	
		8+4	LTG05E084K5	77,000	LTB05E084K5	70,300	6	2	1200	400	120	
		10+2	LTG05E102K5	80,800	LTB05E102K5	74,100	8	2				
	送りスペース 160×90×125 下部スペース 500×230×125	14+4	LTG05E144K5	90,300	LTB05E144K5	83,500	10	4	1300	400	120	
		16+2	LTG05E162K5	94,100	LTB05E162K5	87,300	12	4				
		20+4	LTG05E204K5	104,400	LTB05E204K5	97,600	16	4	1400	400	160	
		22+2	LTG05E222K5	108,200	LTB05E222K5	101,400	18	4				
100 (75)	送りスペース 160×90×85 下部スペース 500×230×85	26+4	LTG05E264K5	121,100	LTB05E264K5	114,300	20	6	1500	400	160	
		28+2	LTG05E282K5	124,800	LTB05E282K5	118,000	22	6				
		8+4	LTG10E084K5A	101,900	LTB10E084K5A	85,400	6	2	1200	400	120	
		10+2	LTG10E102K5A	105,700	LTB10E102K5A	89,200	8	2				
	送りスペース 160×90×125 下部スペース 500×230×125	14+4	LTG10E144K5A	116,700	LTB10E144K5A	100,200	10	4	1300	400	120	
		16+2	LTG10E162K5A	120,500	LTB10E162K5A	104,000	12	4				
		20+4	LTG10E204K5A	133,500	LTB10E204K5A	117,000	16	4	1400	400	160	
		22+2	LTG10E222K5A	137,300	LTB10E222K5A	120,800	18	4				
		26+4	LTG10E264K5A	146,900	LTB10E264K5A	130,400	20	6	1500	400	160	
		28+2	LTG10E282K5A	150,700	LTB10E282K5A	134,100	22	6				
送りスペース 160×90×125 下部スペース 500×230×125	32+4	LTG10E324K5A	159,100	LTB10E324K5A	142,500	26	6	1600	400	160		
	34+2	LTG10E342K5A	162,800	LTB10E342K5A	146,300	28	6					
送りスペース 160×90×125 下部スペース 500×230×125	38+4	LTG10E384K5A	179,500	LTB10E384K5A	162,800	32	6	1700	400	160		
	40+2	LTG10E402K5A	183,300	LTB10E402K5A	166,600	34	6					

上記以外の仕様につきましては、別途お問い合わせください。
分岐のブレーカは100V配線です。
埋込形も製作できます。別途お問い合わせください。

主幹組込漏電遮断器

仕様	型式	外形寸法(mm)
3P2E 50AF 50A	GBU-53-1KA, GBU-53-1KC	98×75×80
3P2E 60AF 60A	GBU-63-1KA, GBU-63-1KC	〃
3P2E 75AF 75A	GBU-73-1KA, GBU-73-1KC	〃
3P2E 100AF 100A	GBU-103-1KA, GBU-103-1KC	〃

主幹組込配線用遮断器

仕様	型式	外形寸法(mm)
3P2E 50AF 50A	BU-53-1KA, BU-53-1KC	98×75×80
3P2E 60AF 60A	BU-63-1KA, BU-63-1KC	〃
3P2E 100AF 75A, 100A	BU-103-1KA, BU-103-1KC	〃

漏電遮断器の感度電流(高速形)

~ 150A	30mA
175 - 400A	100/200/500mA

納期区分(日数)は、
当日午前11時までに
ご注文いただいた場合
の日数です。
(詳細はP.449参照)

納期区分	納期
標準品A	当日出荷
標準品B	受注後4営業日
準標準品	受注後10営業日
受注品	別途ご相談

下部スペース付電灯分電盤(分岐：安全ブレーカ)

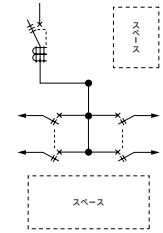
LTG-E-K5
LTB-E-K5

保護等級 IP2XD

分岐：安全ブレーカ(2P20A)
鉄板：表面処理鋼板
ボックス板厚：1.6mm
ハンドル：平面ハンドル
塗装色：標準色クリーム色(マンセル2.5Y9/1)
アースネジ：黄銅製M8×16



LTGタイプ



LTBタイプは主幹が配線用遮断器です。

単3

主幹：単3中性線欠相保護付

漏電遮断器・配線用遮断器

送りスペース付

下部スペース(500mm)付

主幹(A)	スペース寸法 タテ×ヨコ×フカガ (mm)	分岐回路数 + 予備回路数	主幹：漏電遮断器		主幹：配線用遮断器		分岐内容		ボックス寸法(mm)			納期区分	
			ご注文品番(型式)	標準価格(円)	ご注文品番(型式)	標準価格(円)	2P1E	2P2E	タテ	ヨコ	フカガ		
150 (125)	送りスペース 160×90×85 下部スペース 500×230×85	8+4	LTG15E084K5	110,900	LTB15E084K5	94,400	6	2					
		10+2	LTG15E102K5	114,700	LTB15E102K5	98,200	8	2	1300	400	120		
	送りスペース 160×90×125 下部スペース 500×230×125	14+4	LTG15E144K5	125,700	LTB15E144K5	109,200	10	4	1400	400	160		
		16+2	LTG15E162K5	129,500	LTB15E162K5	113,000	12	4					
		20+4	LTG15E204K5	142,700	LTB15E204K5	126,000	16	4	1500	400	160		
		22+2	LTG15E222K5	146,500	LTB15E222K5	129,800	18	4					
		26+4	LTG15E264K5	155,900	LTB15E264K5	139,300	20	6	1600	400	160		
		28+2	LTG15E282K5	159,600	LTB15E282K5	143,100	22	6					
		32+4	LTG15E324K5	168,200	LTB15E324K5	151,500	26	6	1700	400	160		
		34+2	LTG15E342K5	172,000	LTB15E342K5	155,300	28	6					
200	送りスペース 200×100×125 下部スペース 500×330×125	12+4	LTG20E124K5	189,500	LTB20E124K5	157,900	8	4	1500	500	160		
		14+2	LTG20E142K5	193,300	LTB20E142K5	161,700	10	4					
		18+4	LTG20E184K5	202,100	LTB20E184K5	170,400	14	4	1600	500	160		
		20+2	LTG20E202K5	205,900	LTB20E202K5	174,100	16	4					
		24+4	LTG20E244K5	214,900	LTB20E244K5	183,300	18	6	1700	500	160		
		26+2	LTG20E262K5	218,700	LTB20E262K5	187,100	20	6					
		30+4	LTG20E304K5	226,900	LTB20E304K5	195,300	24	6	1800	500	160		
		32+2	LTG20E322K5	230,700	LTB20E322K5	199,100	26	6					

上記以外の仕様につきましては、別途お問い合わせください。

分岐のブレーカは100V配線です。

埋込形も製作できます。別途お問い合わせください。

主幹組込漏電遮断器

仕様	型式	外形寸法(mm)
3P2E 125AF 125A	GBU-123・1EA	152×90×80
3P2E 150AF 150A	GBU-153・1EA	〃
3P2E 225AF 200A	GBU-223・1EA	165×105×82

主幹組込配線用遮断器

仕様	型式	外形寸法(mm)
3P2E 125AF 125A	BU-123・1EA	152×90×80
3P2E 150AF 150A	BU-153・1EA	〃
3P2E 225AF 200A	BU-223・1EA	165×105×82

漏電遮断器の感度電流(高速形)

~150A	30mA
175~400A	100/200/500mA

納期区分(日数)は、
当日午前11時までに
ご注文いただいた場合
の日数です。
(詳細はP.449参照)

納期区分	納期
標準品A	当日出荷
標準品B	受注後4営業日
準標準品	受注後10営業日
受注品	別途ご相談

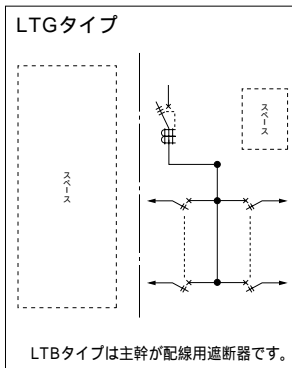
動力スペース付電灯分電盤

分岐：安全ブレーカ

LTG-E-PSP LTB-E-PSP

保護等級 IP2XD

分岐：安全ブレーカ(2P20A)
鉄板：表面処理鋼板
ボックス板厚：1.6mm
ハンドル：平面ハンドル
塗装色：標準色クリーム色(マンセル2.5Y9/1)
アースネジ：黄銅製M8×16



単3

主幹：単3中性線欠相保護付
漏電遮断器・配線用遮断器

送りスペース付 動力スペース付

主幹 (A)	スペース寸法 タテ×ヨコ×ワカサ (mm)	分岐回路数 + 予備回路数	主幹：漏電遮断器		主幹：配線用遮断器		分岐内容	ボックス寸法(mm)			納期区分
			ご注文品番(型式)	標準価格(円)	ご注文品番(型式)	標準価格(円)		2PE	2PE	タテ	
50 (60)	送りスペース 160×90×125 動力スペース木板 620×420	8+4	LTG05E084PSP	83,800	LTB05E084PSP	79,200	6 2				●
		10+2	LTG05E102PSP	87,600	LTB05E102PSP	83,000	8 2	700	950	160	●
	送りスペース 160×90×125 動力スペース木板 720×420	14+4	LTG05E144PSP	98,200	LTB05E144PSP	93,700	10 4	800	950	160	●
		16+2	LTG05E162PSP	102,100	LTB05E162PSP	97,400	12 4				●
	送りスペース 160×90×125 動力スペース木板 820×420	20+4	LTG05E204PSP	114,200	LTB05E204PSP	108,900	16 4	900	950	160	●
		22+2	LTG05E222PSP	118,000	LTB05E222PSP	112,700	18 4				●
100 (75)	送りスペース 160×90×125 動力スペース木板 620×420	8+4	LTG10E084PSP	107,300	LTB10E084PSP	90,100	6 2	700	950	160	●
		10+2	LTG10E102PSP	111,200	LTB10E102PSP	94,000	8 2				●
	送りスペース 160×90×125 動力スペース木板 720×420	14+4	LTG10E144PSP	123,400	LTB10E144PSP	107,600	10 4	800	950	160	●
		16+2	LTG10E162PSP	127,200	LTB10E162PSP	111,400	12 4				●
	送りスペース 160×90×125 動力スペース木板 820×420	20+4	LTG10E204PSP	137,800	LTB10E204PSP	122,100	16 4				●
		22+2	LTG10E222PSP	141,600	LTB10E222PSP	125,900	18 4	900	950	160	●
		24+0	LTG10E24PSP	145,400	LTB10E24PSP	129,700	20 4				●
	送りスペース 160×90×125 動力スペース木板 920×420	26+4	LTG10E264PSP	150,800	LTB10E264PSP	136,600	20 6				●
	28+2	LTG10E282PSP	154,600	LTB10E282PSP	140,400	22 6	1000	950	160	●	
	30+0	LTG10E30PSP	158,300	LTB10E30PSP	144,200	24 6				●	
200	送りスペース 160×90×125 動力スペース木板 1020×420	32+4	LTG10E324PSP	165,200	LTB10E324PSP	150,300	26 6	1100	950	160	●
		34+2	LTG10E342PSP	169,100	LTB10E342PSP	154,000	28 6				●
	送りスペース 200×100×125 動力スペース木板 920×420	12+4	LTG20E124PSP	186,500	LTB20E124PSP	165,500	8 4	1000	950	160	●
		16+0	LTG20E16PSP	194,100	LTB20E16PSP	173,100	12 4				●
	送りスペース 200×100×125 動力スペース木板 1020×420	20+2	LTG20E202PSP	204,800	LTB20E202PSP	183,800	16 4	1100	950	160	●
		24+4	LTG20E244PSP	214,700	LTB20E244PSP	193,600	18 6	1200	950	160	●
	28+0	LTG20E28PSP	222,300	LTB20E28PSP	201,300	22 6				●	
送りスペース 200×100×125 動力スペース木板 1220×420	32+2	LTG20E322PSP	234,500	LTB20E322PSP	214,900	26 6	1300	950	160	●	
	36+4	LTG20E364PSP	245,200	LTB20E364PSP	227,100	30 6	1400	950	160	●	

上記以外の仕様につきましては、別途お問合わせください。 分岐のブレーカは100V配線です。 埋込形も製作できます。 別途お問合わせください。

主幹組込漏電遮断器

仕様	型式	外形寸法(mm)
3P2E 50AF 50A	GBU-53-1KA, GBU-53-1KC	98×75×80
3P2E 60AF 60A	GBU-63-1KA, GBU-63-1KC	〃
3P2E 75AF 75A	GBU-73-1KA, GBU-73-1KC	〃
3P2E 100AF 100A	GBU-103-1KA, GBU-103-1KC	〃
3P2E 225AF 200A	GBU-223-1EA	165×105×82

主幹組込配線用遮断器

仕様	型式	外形寸法(mm)
3P2E 50AF 50A	BU-53-1KA, BU-53-1KC	98×75×80
3P2E 60AF 60A	BU-63-1KA, BU-63-1KC	〃
3P2E 100AF 75A, 100A	BU-103-1KA, BU-103-1KC	〃
3P2E 225AF 200A	BU-223-1EA	165×105×82

漏電遮断器の感度電流(高速形)

~ 150A	30mA
175 ~ 400A	100/200/500mA

納期区分(日数)は、 当日午前11時までに ご注文いただいた場合 の日数です。 (詳細はP.449参照)	納期区分		納期	
	標準品A	標準品B	当日出荷	受注後4営業日
標準品C	受注品	受注後10営業日	受注後ご相談	

送りスペース付電灯分電盤

分岐：ミニ・イコールブレーカ

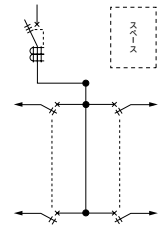
LTG-A LTB-A

保護等級 IP2XD

分岐：ミニ・イコールブレーカ(2P1E20A)
鉄板：表面処理鋼板
ボックス板厚：1.6mm
ハンドル：平面ハンドル
塗装色：標準色クリーム色(マンセル2.5Y9/1)
アースネジ：黄銅製M8×16



LTGタイプ



LTBタイプは主幹が配線用遮断器です。

単3

主幹：単3中性線欠相保護付
漏電遮断器・配線用遮断器 送りスペース付

主幹 (A)	スペース寸法 タテ×ヨコ×フカサ (mm)	主幹：漏電遮断器			主幹：配線用遮断器			ボックス寸法 (mm)			納期区分
		分岐回路数 + 予備回路数	ご注文品番(型式)	標準価格 (円)	ご注文品番(型式)	標準価格 (円)	タテ	ヨコ	フカサ		
50 (60)	送りスペース 160×90×85	6+4	LTG05A064	76,900	LTB05A064	65,800	600	500	120		
		8+2	LTG05A082	80,800	LTB05A082	69,600					
		10+0	LTG05A10	84,500	LTB05A10	73,400					
		12+6	LTG05A126	90,900	LTB05A126	79,800					
		14+4	LTG05A144	94,700	LTB05A144	83,500	700	500	120		
		16+2	LTG05A162	98,500	LTB05A162	87,400					
		20+6	LTG05A206	113,100	LTB05A206	102,100	800	500	120		
		22+4	LTG05A224	116,900	LTB05A224	105,900					
		24+2	LTG05A242	120,800	LTB05A242	109,600					
		28+6	LTG05A286	132,700	LTB05A286	121,500					
30+4	LTG05A304	136,400	LTB05A304	125,300	900	500	120				
32+2	LTG05A322	140,200	LTB05A322	129,100							
100 (75)	送りスペース 160×90×85	14+4	LTG10A144A	135,600	LTB10A144A	105,900	700	500	120		
		16+2	LTG10A162A	139,300	LTB10A162A	109,600					
		18+0	LTG10A18A	143,100	LTB10A18A	113,400					
		20+6	LTG10A206A	149,900	LTB10A206A	120,400					
		22+4	LTG10A224A	153,800	LTB10A224A	124,100	800	500	120		
		24+2	LTG10A242A	157,600	LTB10A242A	127,900					
		28+6	LTG10A286A	172,100	LTB10A286A	142,400	900	500	120		
		30+4	LTG10A304A	175,900	LTB10A304A	146,200					
		32+2	LTG10A322A	179,700	LTB10A322A	149,900					
		36+6	LTG10A366A	191,800	LTB10A366A	162,100					
		38+4	LTG10A384A	195,600	LTB10A384A	166,000	1000	500	120		
		40+2	LTG10A402A	199,500	LTB10A402A	169,800					
44+6	LTG10A446A	210,800	LTB10A446A	181,300	1100	500	120				
46+4	LTG10A464A	214,700	LTB10A464A	185,000							
48+2	LTG10A482A	218,500	LTB10A482A	188,800							

上記以外の仕様につきましては、別途お問合わせください。分岐のブレーカは100V配線です。埋込形も製作できます。別途お問合わせください。

主幹組込漏電遮断器

仕様	型式	外形寸法(mm)
3P2E 50AF 50A	GBU-53-1KA, GBU-53-1KC	98×75×80
3P2E 60AF 60A	GBU-63-1KA, GBU-63-1KC	〃
3P2E 75AF 75A	GBU-73-1KA, GBU-73-1KC	〃
3P2E 100AF 100A	GBU-103-1KA, GBU-103-1KC	〃
3P2E 125AF 125A	GBU-123-1EA	152×90×80
3P2E 150AF 150A	GBU-153-1EA	〃
3P2E 225AF 200A	GBU-223-1EA	165×105×82
3P2E 400AF 400A	GBU-403-1EA	341×140×132

主幹組込配線用遮断器

仕様	型式	外形寸法(mm)
3P2E 50AF 50A	BU-53-1KA, BU-53-1KC	98×75×80
3P2E 60AF 60A	BU-63-1KA, BU-63-1KC	〃
3P2E 100AF 75A, 100A	BU-103-1KA, BU-103-1KC	〃
3P2E 125AF 125A	BU-123-1EA	152×90×80
3P2E 150AF 150A	BU-153-1EA	〃
3P2E 225AF 200A	BU-223-1EA	165×105×82
3P2E 400AF 400A	BU-403-1EA	341×140×132

漏電遮断器の感度電流(高速形)

~150A	30mA
175~400A	100/200/500mA

納期区分(日数)は、 当日午前11時までに ご注文いただいた場合 の日数です。 (詳細はP.449参照)	納期区分	納期
	標準品A	当日出荷
	標準品B	受注後4営業日
	準標準品	受注後10営業日
	受注品	別途ご相談

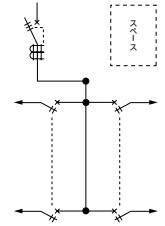
LTG-A LTB-A

保護等級 IP2XD

分岐：ミニ・イコールブレーカ(2P1E20A)
鉄板：表面処理鋼板
ボックス板厚：1.6mm
ハンドル：平面ハンドル
塗装色：標準色クリーム色(マンセル2.5Y9/1)
アースネジ：黄銅製M8×16



LTGタイプ



LTBタイプは主幹が配線用遮断器です。

単3

主幹：単3中性線欠相保護付
漏電遮断器・配線用遮断器 送りスペース付

主幹 (A)	スペース寸法 タテ×ヨコ×フカサ (mm)	分岐回路数 + 予備回路数	主幹：漏電遮断器		主幹：配線用遮断器		ボックス寸法(mm)			納期 区分
			ご注文品番(型式)	標準価格 (円)	ご注文品番(型式)	標準価格 (円)	タテ	ヨコ	フカサ	
150 (125)	送りスペース 160×90×85	14+4	LTG15A144	144,700	LTB15A144	115,000	800	500	120	
		16+2	LTG15A162	148,500	LTB15A162	118,800				
		18+0	LTG15A18	152,300	LTB15A18	122,500				
		20+6	LTG15A206	159,100	LTB15A206	129,500	900	500	120	
		22+4	LTG15A224	163,000	LTB15A224	133,300				
		24+2	LTG15A242	166,800	LTB15A242	137,000	1000	500	120	
		28+6	LTG15A286	181,300	LTB15A286	151,500				
		30+4	LTG15A304	185,000	LTB15A304	155,300				
		32+2	LTG15A322	188,800	LTB15A322	159,100				
		36+6	LTG15A366	201,000	LTB15A366	171,200	1100	500	120	
		38+4	LTG15A384	204,700	LTB15A384	175,200				
		40+2	LTG15A402	208,700	LTB15A402	178,900	1200	500	120	
		44+6	LTG15A446	220,000	LTB15A446	190,400				
		46+4	LTG15A464	223,900	LTB15A464	194,200	1000	500	160	
48+2	LTG15A482	227,700	LTB15A482	197,900						
200	送りスペース 200×100×125	16+4	LTG20A164	211,100	LTB20A164	190,000	1000	500	160	
		20+0	LTG20A20	218,700	LTB20A20	197,500				
		24+4	LTG20A244	233,700	LTB20A244	212,600	1100	500	160	
		28+0	LTG20A28	241,300	LTB20A28	220,100				
		32+4	LTG20A324	250,300	LTB20A324	229,200	1200	500	160	
		36+0	LTG20A36	257,800	LTB20A36	236,800				
		40+4	LTG20A404	266,900	LTB20A404	245,800	1300	500	160	
		44+0	LTG20A44	274,500	LTB20A44	253,300				
		48+4	LTG20A484	285,100	LTB20A484	263,900	1400	500	160	
		52+0	LTG20A52	292,600	LTB20A52	271,400				
56+4	LTG20A564	304,600	LTB20A564	283,500	1500	500	160			
60+0	LTG20A60	312,200	LTB20A60	291,000						
400	送りスペース 200×100×150	34+4	LTG40A344	419,600	LTB40A344	400,100	1500	600	200	●
		38+0	LTG40A38	427,200	LTB40A38	407,600				●
		42+4	LTG40A424	436,300	LTB40A424	416,700	1600	600	200	●
		46+0	LTG40A46	443,800	LTB40A46	424,300				●
		50+4	LTG40A504	452,800	LTB40A504	433,300	1700	600	200	●
		54+0	LTG40A54	460,400	LTB40A54	440,800				●
		58+4	LTG40A584	469,500	LTB40A584	449,800	1800	600	200	●
		62+0	LTG40A62	477,100	LTB40A62	457,300				●
		78+12	LTG40A7812	591,900	LTB40A7812	572,300	1500	1200	200	●
		82+8	LTG40A828	599,400	LTB40A828	579,900				●
86+4	LTG40A864	607,000	LTB40A864	587,400				●		

標準分電盤 送りスペース付電灯分電盤

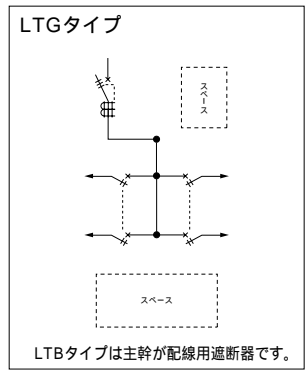
下部スペース付電灯分電盤

分岐：ミニ・イコールブレーカ

LTG-A-K3 LTB-A-K3

保護等級 IP2XD

分岐：ミニ・イコールブレーカ(2P1E20A)
鉄板：表面処理鋼板
ボックス板厚：1.6mm
ハンドル：平面ハンドル
塗装色：標準色クリーム色(マンセル2.5Y9/1)
アースネジ：黄銅製M8×16



単3

主幹：単3中性線欠相保護付
漏電遮断器・配線用遮断器

送りスペース付

下部スペース(300mm)付

主幹 (A)	スペース寸法 タテ×ヨコ×フカサ (mm)	分岐回路数 + 予備回路数	主幹：漏電遮断器		主幹：配線用遮断器		ボックス寸法 (mm)			納期区分
			ご注文品番(型式)	標準価格 (円)	ご注文品番(型式)	標準価格 (円)	タテ	ヨコ	フカサ	
50 (60)	送りスペース 160×90×85 下部スペース 300×330×85	6+4	LTG05A064K3	88,200	LTB05A064K3	77,200	900	500	120	
		8+2	LTG05A082K3	92,000	LTB05A082K3	81,000				
		12+6	LTG05A126K3	102,100	LTB05A126K3	91,100				
		14+4	LTG05A144K3	105,900	LTB05A144K3	94,800	1000	500	120	
		16+2	LTG05A162K3	109,600	LTB05A162K3	98,600				
		20+6	LTG05A206K3	124,100	LTB05A206K3	113,200	1100	500	120	
		22+4	LTG05A224K3	127,900	LTB05A224K3	116,900				
		24+2	LTG05A242K3	131,700	LTB05A242K3	120,600				
		28+6	LTG05A286K3	143,400	LTB05A286K3	132,400				
		30+4	LTG05A304K3	147,200	LTB05A304K3	136,100	1200	500	120	
32+2	LTG05A322K3	150,900	LTB05A322K3	140,000						
100 (75)	送りスペース 160×90×85 下部スペース 300×330×85	14+4	LTG10A144K3A	147,800	LTB10A144K3A	118,400	1000	500	120	
		16+2	LTG10A162K3A	151,500	LTB10A162K3A	122,200				
		20+6	LTG10A206K3A	162,100	LTB10A206K3A	132,700				
		22+4	LTG10A224K3A	165,900	LTB10A224K3A	136,400	1100	500	120	
		24+2	LTG10A242K3A	169,600	LTB10A242K3A	140,300				
		28+6	LTG10A286K3A	184,000	LTB10A286K3A	154,500	1200	500	120	
		30+4	LTG10A304K3A	187,700	LTB10A304K3A	158,400				
		32+2	LTG10A322K3A	191,600	LTB10A322K3A	162,100				
		36+6	LTG10A366K3A	203,600	LTB10A366K3A	174,200				
		38+4	LTG10A384K3A	207,400	LTB10A384K3A	177,900	1300	500	120	
	40+2	LTG10A402K3A	211,100	LTB10A402K3A	181,700					
	44+6	LTG10A446K3A	222,500	LTB10A446K3A	193,000	1400	500	160		
	46+4	LTG10A464K3A	226,200	LTB10A464K3A	196,800					
	48+2	LTG10A482K3A	229,900	LTB10A482K3A	200,600					

上記以外の仕様につきましては、別途お問い合わせください。

分岐のブレーカは100V配線です。

埋込形も製作できます。別途お問い合わせください。

主幹組込漏電遮断器

仕様	型式	外形寸法(mm)
3P2E 50AF 50A	GBU-53-1KA, GBU-53-1KC	98×75×80
3P2E 60AF 60A	GBU-63-1KA, GBU-63-1KC	〃
3P2E 75AF 75A	GBU-73-1KA, GBU-73-1KC	〃
3P2E 100AF 100A	GBU-103-1KA, GBU-103-1KC	〃

漏電遮断器の感度電流(高速形)

~150A	30mA
175~400A	100/200/500mA

主幹組込配線用遮断器

仕様	型式	外形寸法(mm)
3P2E 50AF 50A	BU-53-1KA, BU-53-1KC	98×75×80
3P2E 60AF 60A	BU-63-1KA, BU-63-1KC	〃
3P2E 100AF 75A, 100A	BU-103-1KA, BU-103-1KC	〃

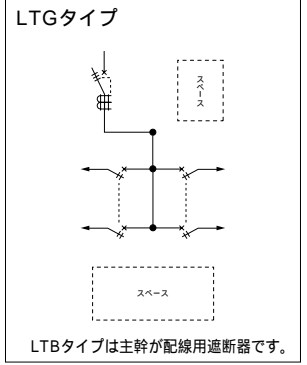
納期区分(日数)は、
当日午前11時までに
ご注文いただいた場
合の日数です。
(詳細はP.449参照)

納期区分	納期
標準品A	当日出荷
標準品B	受注後4営業日
準標準品	受注後10営業日
受注品	別途ご相談

LTG-A-K3 LTB-A-K3

保護等級 IP2XD

分岐：ミニ・イコールブレーカ(2P1E20A)
鉄板：表面処理鋼板
ボックス板厚：1.6mm
ハンドル：平面ハンドル
塗装色：標準色クリーム色(マンセル2.5Y9/1)
アースネジ：黄銅製M8×16



単3

主幹：単3中性線欠相保護付
漏電遮断器・配線用遮断器

送りスペース付 下部スペース(300mm)付

主幹 (A)	スペース寸法 タテ×ヨコ×フカサ (mm)	分岐回路数 + 予備回路数	主幹：漏電遮断器		主幹：配線用遮断器		ボックス寸法(mm)			納期区分
			ご注文品番(型式)	標準価格(円)	ご注文品番(型式)	標準価格(円)	タテ	ヨコ	フカサ	
150 (125)	送りスペース 160×90×85 下部スペース 300×330×85	14+4	LTG15A144K3	156,800	LTB15A144K3	127,400	1100	500	120	
		16+2	LTG15A162K3	160,600	LTB15A162K3	131,200				
		20+6	LTG15A206K3	171,200	LTB15A206K3	141,800				
		22+4	LTG15A224K3	174,900	LTB15A224K3	145,500				
		24+2	LTG15A242K3	178,700	LTB15A242K3	149,300				
	送りスペース 160×90×125 下部スペース 300×330×125	28+6	LTG15A286K3	193,000	LTB15A286K3	163,600	1200	500	120	
		30+4	LTG15A304K3	196,800	LTB15A304K3	167,400				
		32+2	LTG15A322K3	200,600	LTB15A322K3	171,200				
		36+6	LTG15A366K3	212,700	LTB15A366K3	183,200				
		38+4	LTG15A384K3	216,400	LTB15A384K3	187,000				
200	送りスペース 200×100×125 下部スペース 300×330×125	40+2	LTG15A402K3	220,200	LTB15A402K3	190,700	1400	500	160	
		44+6	LTG15A446K3	231,500	LTB15A446K3	202,100				
		46+4	LTG15A464K3	235,200	LTB15A464K3	205,800				
		48+2	LTG15A482K3	239,000	LTB15A482K3	209,700				
		16+4	LTG20A164K3	226,200	LTB20A164K3	205,100	1300	500	160	
	18+2	LTG20A182K3	229,800	LTB20A182K3	208,800					
	24+4	LTG20A244K3	248,900	LTB20A244K3	227,800	1400	500	160		
	26+2	LTG20A262K3	252,600	LTB20A262K3	231,500					
	32+4	LTG20A324K3	265,400	LTB20A324K3	244,300	1500	500	160		
	34+2	LTG20A342K3	269,200	LTB20A342K3	248,000					
40+4	LTG20A404K3	282,000	LTB20A404K3	260,900	1600	500	160			
42+2	LTG20A422K3	285,800	LTB20A422K3	264,700						
48+4	LTG20A484K3	300,100	LTB20A484K3	279,000	1700	500	160			
50+2	LTG20A502K3	303,900	LTB20A502K3	282,800						
56+4	LTG20A564K3	319,700	LTB20A564K3	298,600	1800	500	160			
58+2	LTG20A582K3	323,400	LTB20A582K3	302,300						

上記以外の仕様につきましては、別途お問い合わせください。
分岐のブレーカは100V配線です。
埋込形も製作できます。別途お問い合わせください。

主幹組込漏電遮断器

仕様	型式	外形寸法(mm)
3P2E 125AF 125A	GBU-123・1EA	152×90×80
3P2E 150AF 150A	GBU-153・1EA	〃
3P2E 225AF 200A	GBU-223・1EA	165×105×82

主幹組込配線用遮断器

仕様	型式	外形寸法(mm)
3P2E 125AF 125A	BU-123・1EA	152×90×80
3P2E 150AF 150A	BU-153・1EA	〃
3P2E 225AF 200A	BU-223・1EA	165×105×82

漏電遮断器の感度電流(高速形)

~150A	30mA
175~400A	100/200/500mA

納期区分(日数)は、
当日午前11時までに
ご注文いただいた場合
の日数です。
(詳細はP.449参照)

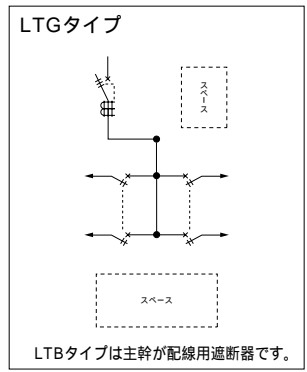
納期区分	納期
標準品A	当日出荷
標準品B	受注後4営業日
準標準品	受注後10営業日
受注品	別途ご相談

下部スペース付電灯分電盤(分岐：ミニ・イコールブレーカ)

LTG-A-K4 LTB-A-K4

保護等級 IP2XD

分岐：ミニ・イコールブレーカ(2P1E20A)
鉄板：表面処理鋼板
ボックス板厚：1.6mm
ハンドル：平面ハンドル
塗装色：標準色クリーム色(マンセル2.5Y9/1)
アースネジ：黄銅製M8×16



単3

主幹：単3中性線欠相保護付
漏電遮断器・配線用遮断器

送りスペース付

下部スペース(400mm)付

主幹(A)	スペース寸法 タテ×ヨコ×フカサ (mm)	分岐回路数 + 予備回路数	主幹：漏電遮断器		主幹：配線用遮断器		ボックス寸法(mm)			納期区分
			ご注文品番(型式)	標準価格(円)	ご注文品番(型式)	標準価格(円)	タテ	ヨコ	フカサ	
50 (60)	送りスペース 160×90×85 下部スペース 400×330×85	6+4	LTG05A064K4	92,800	LTB05A064K4	81,700	1000	500	120	
		8+2	LTG05A082K4	96,500	LTB05A082K4	85,500				
		12+6	LTG05A126K4	106,600	LTB05A126K4	95,600				
		14+4	LTG05A144K4	110,300	LTB05A144K4	99,400	1100	500	120	
		16+2	LTG05A162K4	114,200	LTB05A162K4	103,200				
		20+6	LTG05A206K4	128,600	LTB05A206K4	117,600	1200	500	120	
		22+4	LTG05A224K4	132,400	LTB05A224K4	121,400				
		24+2	LTG05A242K4	136,100	LTB05A242K4	125,200	1300	500	120	
		28+6	LTG05A286K4	147,900	LTB05A286K4	137,000				
		30+4	LTG05A304K4	151,700	LTB05A304K4	140,700				
32+2	LTG05A322K4	155,500	LTB05A322K4	144,500						
100 (75)	送りスペース 160×90×85 下部スペース 400×330×85	14+4	LTG10A144K4A	152,400	LTB10A144K4A	122,900	1100	500	120	
		16+2	LTG10A162K4A	156,100	LTB10A162K4A	126,700				
		20+6	LTG10A206K4A	166,600	LTB10A206K4A	137,300	1200	500	120	
		22+4	LTG10A224K4A	170,500	LTB10A224K4A	141,000				
		24+2	LTG10A242K4A	174,200	LTB10A242K4A	144,800	1300	500	120	
		28+6	LTG10A286K4A	188,600	LTB10A286K4A	159,100				
	30+4	LTG10A304K4A	192,300	LTB10A304K4A	162,900					
	32+2	LTG10A322K4A	196,000	LTB10A322K4A	166,600					
	送りスペース 160×90×125 下部スペース 400×330×125	36+6	LTG10A366K4A	208,100	LTB10A366K4A	178,700	1400	500	160	
		38+4	LTG10A384K4A	211,800	LTB10A384K4A	182,500				
		40+2	LTG10A402K4A	215,700	LTB10A402K4A	186,300	1500	500	160	
		44+6	LTG10A446K4A	226,900	LTB10A446K4A	197,600				
46+4		LTG10A464K4A	230,800	LTB10A464K4A	201,300					
48+2		LTG10A482K4A	234,500	LTB10A482K4A	205,100					

上記以外の仕様につきましては、別途お問い合わせください。

分岐のブレーカは100V配線です。

埋込形も製作できます。別途お問い合わせください。

主幹組込漏電遮断器

仕様	型式	外形寸法(mm)
3P2E 50AF 50A	GBU-53-1KA, GBU-53-1KC	98×75×80
3P2E 60AF 60A	GBU-63-1KA, GBU-63-1KC	〃
3P2E 75AF 75A	GBU-73-1KA, GBU-73-1KC	〃
3P2E 100AF 100A	GBU-103-1KA, GBU-103-1KC	〃

漏電遮断器の感度電流(高速形)

~150A	30mA
175~400A	100/200/500mA

主幹組込配線用遮断器

仕様	型式	外形寸法(mm)
3P2E 50AF 50A	BU-53-1KA, BU-53-1KC	98×75×80
3P2E 60AF 60A	BU-63-1KA, BU-63-1KC	〃
3P2E 100AF 75A, 100A	BU-103-1KA, BU-103-1KC	〃

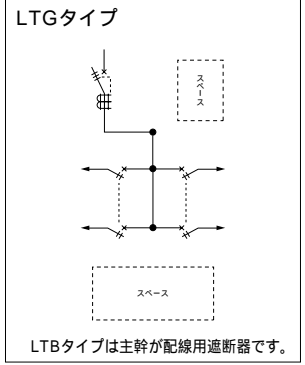
納期区分(日数)は、
当日午前11時までに
ご注文いただいた場
合の日数です。
(詳細はP.449参照)

納期区分	納期
標準品A	当日出荷
標準品B	受注後4営業日
標準品	受注後10営業日
受注品	別途ご相談

LTG-A-K4 LTB-A-K4

保護等級 IP2XD

分岐：ミニ・イコールブレーカ(2P1E20A)
鉄板：表面処理鋼板
ボックス板厚：1.6mm
ハンドル：平面ハンドル
塗装色：標準色クリーム色(マンセル2.5Y9/1)
アースネジ：黄銅製M8×16



単3

主幹：単3中性線欠相保護付
漏電遮断器・配線用遮断器

送りスペース付 下部スペース(400mm)付

主幹 (A)	スペース寸法 タテ×ヨコ×フカサ (mm)	分岐回路数 + 予備回路数	主幹：漏電遮断器		主幹：配線用遮断器		ボックス寸法(mm)			納期区分		
			ご注文品番(型式)	標準価格(円)	ご注文品番(型式)	標準価格(円)	タテ	ヨコ	フカサ			
150 (125)	送りスペース 160×90×85 下部スペース 400×330×85	14+4	LTG15A144K4	161,400	LTB15A144K4	132,000	1200	500	120			
		16+2	LTG15A162K4	165,200	LTB15A162K4	135,700						
		20+6	LTG15A206K4	175,700	LTB15A206K4	146,300						
		22+4	LTG15A224K4	179,500	LTB15A224K4	150,100						
	送りスペース 160×90×125 下部スペース 400×330×125	24+2	LTG15A242K4	183,200	LTB15A242K4	153,800	1300	500	120			
		28+6	LTG15A286K4	197,600	LTB15A286K4	168,200						
		30+4	LTG15A304K4	201,300	LTB15A304K4	171,900						
		32+2	LTG15A322K4	205,100	LTB15A322K4	175,700						
		36+6	LTG15A366K4	217,200	LTB15A366K4	187,700						
		38+4	LTG15A384K4	220,900	LTB15A384K4	191,600						
		40+2	LTG15A402K4	224,700	LTB15A402K4	195,300						
		44+6	LTG15A446K4	236,000	LTB15A446K4	206,600						
200	送りスペース 200×100×125 下部スペース 400×330×125	46+4	LTG15A464K4	239,800	LTB15A464K4	210,400	1600	500	160			
		48+2	LTG15A482K4	243,600	LTB15A482K4	214,100						
		16+4	LTG20A164K4	229,900	LTB20A164K4	208,800				1400	500	160
		18+2	LTG20A182K4	233,800	LTB20A182K4	212,700						
		24+4	LTG20A244K4	252,600	LTB20A244K4	231,500				1500	500	160
		26+2	LTG20A262K4	256,400	LTB20A262K4	235,200						
		32+4	LTG20A324K4	269,200	LTB20A324K4	248,000				1600	500	160
		34+2	LTG20A342K4	273,000	LTB20A342K4	251,900						
		40+4	LTG20A404K4	285,800	LTB20A404K4	264,700				1700	500	160
		42+2	LTG20A422K4	289,500	LTB20A422K4	268,400						
48+4	LTG20A484K4	303,900	LTB20A484K4	282,800	1800	500	160					
50+2	LTG20A502K4	307,600	LTB20A502K4	286,500								

上記以外の仕様につきましては、別途お問い合わせください。
分岐のブレーカは100V配線です。
埋込形も製作できます。別途お問い合わせください。

主幹組込漏電遮断器

仕様	型式	外形寸法(mm)
3P2E 125AF 125A	GBU-123・1EA	152×90×80
3P2E 150AF 150A	GBU-153・1EA	〃
3P2E 225AF 200A	GBU-223・1EA	165×105×82

主幹組込配線用遮断器

仕様	型式	外形寸法(mm)
3P2E 125AF 125A	BU-123・1EA	152×90×80
3P2E 150AF 150A	BU-153・1EA	〃
3P2E 225AF 200A	BU-223・1EA	165×105×82

漏電遮断器の感度電流(高速形)

~150A	30mA
~400A	100/200/500mA

納期区分(日数)は、
当日午前11時までに
ご注文いただいた場合
の日数です。
(詳細はP.449参照)

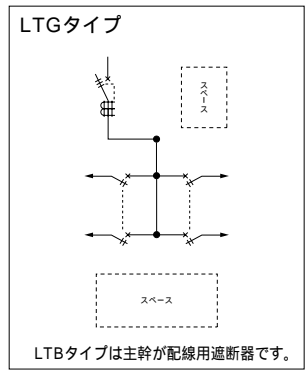
納期区分	納期
標準品A	当日出荷
標準品B	受注後4営業日
準標準品	受注後10営業日
受注品	● 別途ご相談

下部スペース付電灯分電盤(分岐：ミニ・イコールブレーカ)

LTG-A-K5 LTB-A-K5

保護等級 IP2XD

分岐：ミニ・イコールブレーカ(2P1E20A)
鉄板：表面処理鋼板
ボックス板厚：1.6mm
ハンドル：平面ハンドル
塗装色：標準色クリーム色(マンセル2.5Y9/1)
アースネジ：黄銅製M8×16



単3

主幹：単3中性線欠相保護付
漏電遮断器・配線用遮断器

送リスペース付 下部スペース(500mm)付

主幹 (A)	スペース寸法 タテ×ヨコ×フカサ (mm)	分岐回路数 + 予備回路数	主幹：漏電遮断器		主幹：配線用遮断器		ボックス寸法(mm)			納期区分
			ご注文品番(型式)	標準価格(円)	ご注文品番(型式)	標準価格(円)	タテ	ヨコ	フカサ	
50 (60)	送リスペース 160×90×85 下部スペース 500×330×85	6+4	LTG05A064K5	97,200	LTB05A064K5	86,200	1100	500	120	
		8+2	LTG05A082K5	101,100	LTB05A082K5	90,100				
		12+6	LTG05A126K5	111,200	LTB05A126K5	100,200				
		14+4	LTG05A144K5	114,900	LTB05A144K5	103,900	1200	500	120	
		16+2	LTG05A162K5	118,700	LTB05A162K5	107,600				
		20+6	LTG05A206K5	133,100	LTB05A206K5	122,200	1300	500	120	
		22+4	LTG05A224K5	137,000	LTB05A224K5	125,900				
	24+2	LTG05A242K5	140,700	LTB05A242K5	129,700					
	28+6	LTG05A286K5	152,500	LTB05A286K5	141,400	1400	500	160		
	30+4	LTG05A304K5	156,200	LTB05A304K5	145,200					
32+2	LTG05A322K5	160,000	LTB05A322K5	149,000						
100 (75)	送リスペース 160×90×85 下部スペース 500×330×85	14+4	LTG10A144K5A	156,800	LTB10A144K5A	127,400	1200	500	120	
		16+2	LTG10A162K5A	160,600	LTB10A162K5A	131,200				
		20+6	LTG10A206K5A	171,200	LTB10A206K5A	141,800	1300	500	120	
		22+4	LTG10A224K5A	174,900	LTB10A224K5A	145,500				
	24+2	LTG10A242K5A	178,700	LTB10A242K5A	149,300	1400	500	160		
	28+6	LTG10A286K5A	193,000	LTB10A286K5A	163,600					
	30+4	LTG10A304K5A	196,800	LTB10A304K5A	167,400					
	32+2	LTG10A322K5A	200,600	LTB10A322K5A	171,200	1500	500	160		
	36+6	LTG10A366K5A	212,700	LTB10A366K5A	183,200					
	38+4	LTG10A384K5A	216,400	LTB10A384K5A	187,000	1600	500	160		
	40+2	LTG10A402K5A	220,200	LTB10A402K5A	190,700					
	44+6	LTG10A446K5A	231,500	LTB10A446K5A	202,100					
	46+4	LTG10A464K5A	235,200	LTB10A464K5A	205,800					
	48+2	LTG10A482K5A	239,000	LTB10A482K5A	209,700					

上記以外の仕様につきましては、別途お問い合わせください。

分岐のブレーカは100V配線です。

埋込形も製作できます。別途お問い合わせください。

主幹組込漏電遮断器

仕様	型式	外形寸法(mm)
3P2E 50AF 50A	GBU-53-1KA, GBU-53-1KC	98×75×80
3P2E 60AF 60A	GBU-63-1KA, GBU-63-1KC	〃
3P2E 75AF 75A	GBU-73-1KA, GBU-73-1KC	〃
3P2E 100AF 100A	GBU-103-1KA, GBU-103-1KC	〃

漏電遮断器の感度電流(高速形)

~150A	30mA
175~400A	100/200/500mA

主幹組込配線用遮断器

仕様	型式	外形寸法(mm)
3P2E 50AF 50A	BU-53-1KA, BU-53-1KC	98×75×80
3P2E 60AF 60A	BU-63-1KA, BU-63-1KC	〃
3P2E 100AF 75A, 100A	BU-103-1KA, BU-103-1KC	〃

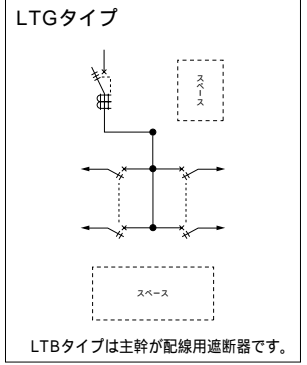
納期区分(日数)は、
当日午前11時までに
ご注文いただいた場合
の日数です。
(詳細はP.449参照)

納期区分	納期
標準品A	当日出荷
標準品B	受注後4営業日
準標準品	受注後10営業日
受注品	別途ご相談

LTG-A-K5 LTB-A-K5

保護等級 IP2XD

分岐：ミニ・イコールブレーカ(2P1E20A)
鉄板：表面処理鋼板
ボックス板厚：1.6mm
ハンドル：平面ハンドル
塗装色：標準色クリーム色(マンセル2.5Y9/1)
アースネジ：黄銅製M8×16



単3

主幹：単3中性線欠相保護付
漏電遮断器・配線用遮断器

送りスペース付 下部スペース(500mm)付

主幹 (A)	スペース寸法 タテ×ヨコ×フカサ (mm)	分岐回路数 + 予備回路数	主幹：漏電遮断器		主幹：配線用遮断器		ボックス寸法(mm)			納期区分				
			ご注文品番(型式)	標準価格(円)	ご注文品番(型式)	標準価格(円)	タテ	ヨコ	フカサ					
150 (125)	送りスペース 160×90×85 下部スペース 500×330×85	14+4	LTG15A144K5	165,900	LTB15A144K5	136,400	1300	500	120					
		16+2	LTG15A162K5	169,600	LTB15A162K5	140,300								
		20+6	LTG15A206K5	180,200	LTB15A206K5	150,800								
		22+4	LTG15A224K5	184,000	LTB15A224K5	154,500								
		24+2	LTG15A242K5	187,700	LTB15A242K5	158,400								
		28+6	LTG15A286K5	202,100	LTB15A286K5	172,600								
	送りスペース 160×90×125 下部スペース 500×330×125	30+4	LTG15A304K5	205,800	LTB15A304K5	176,500	1500	500	160					
		32+2	LTG15A322K5	209,700	LTB15A322K5	180,200								
		36+6	LTG15A366K5	221,700	LTB15A366K5	192,300								
		38+4	LTG15A384K5	225,500	LTB15A384K5	196,000								
		40+2	LTG15A402K5	229,200	LTB15A402K5	199,800								
		44+6	LTG15A446K5	240,600	LTB15A446K5	211,100								
200	送りスペース 200×100×125 下部スペース 500×330×125	46+4	LTG15A464K5	244,300	LTB15A464K5	214,900	1700	500	160					
		48+2	LTG15A482K5	248,000	LTB15A482K5	218,700								
		16+4	LTG20A164K5	234,500	LTB20A164K5	213,400					1500	500	160	
		18+2	LTG20A182K5	238,300	LTB20A182K5	217,200								
	24+4	LTG20A244K5	257,100	LTB20A244K5	236,000									
	26+2	LTG20A262K5	260,900	LTB20A262K5	239,800									
	送りスペース 200×100×125 下部スペース 500×330×125	32+4	LTG20A324K5	273,700	LTB20A324K5	252,600	1700	500	160					
		34+2	LTG20A342K5	277,500	LTB20A342K5	256,400								
40+4		LTG20A404K5	290,300	LTB20A404K5	269,200									
42+2		LTG20A422K5	294,100	LTB20A422K5	273,000									

上記以外の仕様につきましては、別途お問い合わせください。
分岐のブレーカは100V配線です。
埋込形も製作できます。別途お問い合わせください。

標準分電盤 下部スペース付電灯分電盤

主幹組込漏電遮断器

仕様	型式	外形寸法(mm)
3P2E 125AF 125A	GBU-123・1EA	152×90×80
3P2E 150AF 150A	GBU-153・1EA	〃
3P2E 225AF 200A	GBU-223・1EA	165×105×82

主幹組込配線用遮断器

仕様	型式	外形寸法(mm)
3P2E 125AF 125A	BU-123・1EA	152×90×80
3P2E 150AF 150A	BU-153・1EA	〃
3P2E 225AF 200A	BU-223・1EA	165×105×82

漏電遮断器の感度電流(高速形)

~ 150A	30mA
175 ~ 400A	100/200/500mA

納期区分(日数)は、
当日午前11時までに
ご注文いただいた場合
の日数です。
(詳細はP.449参照)

納期区分	納期
標準品 A	当日出荷
標準品 B	受注後4営業日
準標準品	受注後10営業日
受注品	● 別途ご相談

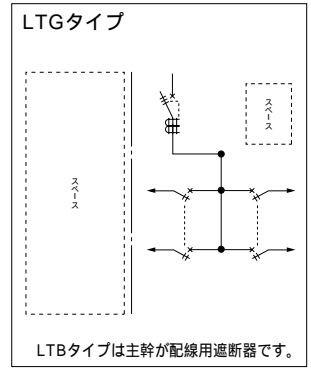
動力スペース付電灯分電盤

分岐：ミニ・イコールブレーカ

LTG-A-PSP LTB-A-PSP

保護等級 IP2XD

分岐：ミニ・イコールブレーカ(2P1E20A)
鉄板：表面処理鋼板
ボックス板厚：1.6mm
ハンドル：平面ハンドル
塗装色：標準色クリーム色(マンセル2.5Y9/1)
アースネジ：黄銅製M8×16



単3 主幹：単3中性線欠相保護付 漏電遮断器・配線用遮断器 送りスペース付 動力スペース付

主幹 (A)	スペース寸法 タテ×ヨコ×フカサ (mm)	分岐回路数 + 予備回路数	主幹：漏電遮断器		主幹：配線用遮断器		ボックス寸法(mm)			納期 区分
			ご注文品番(型式)	標準価格 (円)	ご注文品番(型式)	標準価格 (円)	タテ	ヨコ	フカサ	
50 (60)	送りスペース 160×90×125 動力スペース木板 620×420	12+6	LTG05A126PSP	119,700	LTB05A126PSP	103,500	700	950	160	
		14+4	LTG05A144PSP	123,500	LTB05A144PSP	107,300				
		16+2	LTG05A162PSP	127,300	LTB05A162PSP	111,200				
	送りスペース 160×90×125 動力スペース木板 720×420	20+6	LTG05A206PSP	138,000	LTB05A206PSP	124,800	800	950	160	
		22+4	LTG05A224PSP	141,800	LTB05A224PSP	128,600				
		24+2	LTG05A242PSP	145,500	LTB05A242PSP	132,500				
	送りスペース 160×90×125 動力スペース木板 820×420	28+6	LTG05A286PSP	157,700	LTB05A286PSP	144,700	900	950	160	
		30+4	LTG05A304PSP	161,500	LTB05A304PSP	148,500				
		32+2	LTG05A322PSP	165,400	LTB05A322PSP	152,300				
100 (75)	送りスペース 160×90×125 動力スペース木板 620×420	14+4	LTG10A144PSP	167,500	LTB10A144PSP	143,900	700	950	160	
		16+2	LTG10A162PSP	171,300	LTB10A162PSP	147,700				
		20+6	LTG10A206PSP	191,100	LTB10A206PSP	163,000				
	送りスペース 160×90×125 動力スペース木板 720×420	22+4	LTG10A224PSP	194,900	LTB10A224PSP	166,700	800	950	160	
		24+2	LTG10A242PSP	198,700	LTB10A242PSP	170,500				
		28+6	LTG10A286PSP	216,900	LTB10A286PSP	188,800				
	送りスペース 160×90×125 動力スペース木板 820×420	30+4	LTG10A304PSP	220,800	LTB10A304PSP	192,600	900	950	160	
		32+2	LTG10A322PSP	224,600	LTB10A322PSP	196,500				
		36+6	LTG10A366PSP	235,200	LTB10A366PSP	211,700				
送りスペース 160×90×125 動力スペース木板 920×420	38+4	LTG10A384PSP	239,100	LTB10A384PSP	215,500	1000	950	160		
	40+2	LTG10A402PSP	242,900	LTB10A402PSP	219,200					
	200	16+4	LTG20A164PSP	238,200	LTB20A164PSP				216,200	1000
20+0		LTG20A20PSP	245,900	LTB20A20PSP	223,900					
24+4		LTG20A244PSP	255,800	LTB20A244PSP	233,700	1100	950	160		
28+0		LTG20A28PSP	263,400	LTB20A28PSP	241,300					
32+4		LTG20A324PSP	274,100	LTB20A324PSP	252,000	1200	950	160		
36+0		LTG20A36PSP	281,700	LTB20A36PSP	259,600					
送りスペース 200×100×125 動力スペース木板 1120×420	40+4	LTG20A404PSP	294,600	LTB20A404PSP	272,600	1300	950	160		
送りスペース 200×100×125 動力スペース木板 1220×420	44+0	LTG20A44PSP	302,200	LTB20A44PSP	280,100					

上記以外の仕様につきましては、別途お問合わせください。
埋込形も製作できます。別途お問合わせください。

主幹組込漏電遮断器

仕様	型式	外形寸法(mm)
3P2E 50AF 50A	GBU-53-1KA, GBU-53-1KC	98×75×80
3P2E 60AF 60A	GBU-63-1KA, GBU-63-1KC	〃
3P2E 75AF 75A	GBU-73-1KA, GBU-73-1KC	〃
3P2E 100AF 100A	GBU-103-1KA, GBU-103-1KC	〃
3P2E 225AF 200A	GBU-223-1EA	165×105×82

主幹組込配線用遮断器

仕様	型式	外形寸法(mm)
3P2E 50AF 50A	BU-53-1KA, BU-53-1KC	98×75×80
3P2E 60AF 60A	BU-63-1KA, BU-63-1KC	〃
3P2E 100AF 75A, 100A	BU-103-1KA, BU-103-1KC	〃
3P2E 225AF 200A	BU-223-1EA	165×105×82

漏電遮断器の感度電流(高速形)

~150A	30mA
175~400A	100/200/500mA

納期区分(日数)は、 当日午前11時までに ご注文いただいた場合 の日数です。 (詳細はP.449参照)	納期	
	標準品A	標準品B
標準品A	当日出荷	受注後4営業日
標準品B	受注後10営業日	受注後10営業日
受注品	●	別途ご相談

標準分電盤 動力スペース付電灯分電盤

非常回路付電灯分電盤

分岐：ミニ・イコールブレーカ

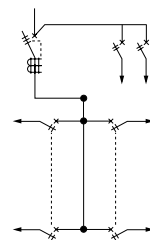
LTG-A-F2 LTB-A-F2

保護等級 IP2XD

分岐：ミニ・イコールブレーカ(2P1E20A)
鉄板：表面処理鋼板
ボックス板厚：1.6mm
ハンドル：平面ハンドル
塗装色：標準色クリーム色(マンセル2.5Y9/1)
非常回路：ミニ・イコールブレーカ(2P1E)×2
アースネジ：黄銅製M8×16



LTGタイプ



LTBタイプは主幹が配線用遮断器です。

単3

主幹：単3中性線欠相保護付
漏電遮断器・配線用遮断器 非常回路(2回路)付

主幹(A)	非常回路	分岐回路数 + 予備回路数	主幹：漏電遮断器		主幹：配線用遮断器		ボックス寸法(mm)			納期区分
			ご注文品番(型式)	標準価格(円)	ご注文品番(型式)	標準価格(円)	タテ	ヨコ	フカサ	
50 (60)	ミニ・イコールブレーカ 2P1E 20A×2	10+0	LTG05A10F2	95,700	LTB05A10F2	84,700	600	500	120	
		18+0	LTG05A18F2	113,400	LTB05A18F2	102,400	700	500	120	
		26+0	LTG05A26F2	135,400	LTB05A26F2	124,400	800	500	120	
		34+0	LTG05A34F2	154,700	LTB05A34F2	143,700	900	500	120	
100 (75)	ミニ・イコールブレーカ 2P1E 20A×2	18+0	LTG10A18F2	154,600	LTB10A18F2	125,100	700	500	120	
		26+0	LTG10A26F2	172,700	LTB10A26F2	143,300	800	500	120	
		34+0	LTG10A34F2	194,600	LTB10A34F2	165,200	900	500	120	
		42+0	LTG10A42F2	214,200	LTB10A42F2	184,700	1000	500	120	
150 (125)	ミニ・イコールブレーカ 2P1E 20A×2	50+0	LTG10A50F2	233,000	LTB10A50F2	203,600	1100	500	120	
		18+0	LTG15A18F2	163,600	LTB15A18F2	134,300	800	500	120	
		26+0	LTG15A26F2	181,700	LTB15A26F2	152,300	900	500	120	
		34+0	LTG15A34F2	203,600	LTB15A34F2	174,100	1000	500	120	
200	ミニ・イコールブレーカ 2P1E 20A×2	42+0	LTG15A42F2	223,200	LTB15A42F2	193,700	1100	500	120	
		50+0	LTG15A50F2	242,000	LTB15A50F2	212,600	1200	500	120	
		20+0	LTG20A20F2	232,300	LTB20A20F2	211,100	1000	500	160	
		28+0	LTG20A28F2	254,900	LTB20A28F2	233,700	1100	500	160	
200	ミニ・イコールブレーカ 2P1E 20A×2	36+0	LTG20A36F2	271,400	LTB20A36F2	250,300	1200	500	160	
		44+0	LTG20A44F2	288,000	LTB20A44F2	266,900	1300	500	160	
		52+0	LTG20A52F2	306,100	LTB20A52F2	285,100	1400	500	160	
		60+0	LTG20A60F2	340,500	LTB20A60F2	301,200	1500	500	160	

上記以外の仕様につきましては、別途お問い合わせください。
埋込形も製作できます。別途お問い合わせください。

主幹組込漏電遮断器

仕様	型式	外形寸法(mm)
3P2E 50AF 50A	GBU-53・1KA, GBU-53・1KC	98×75×80
3P2E 60AF 60A	GBU-63・1KA, GBU-63・1KC	〃
3P2E 75AF 75A	GBU-73・1KA, GBU-73・1KC	〃
3P2E 100AF 100A	GBU-103・1KA, GBU-103・1KC	〃
3P2E 125AF 125A	GBU-123・1EA	152×90×80
3P2E 150AF 150A	GBU-153・1EA	〃
3P2E 225AF 200A	GBU-223・1EA	165×105×82

漏電遮断器の感度電流(高速形)

~150A	30mA
175~400A	100/200/500mA

主幹組込配線用遮断器

仕様	型式	外形寸法(mm)
3P2E 50AF 50A	BU-53・1KA, BU-53・1KC	98×75×80
3P2E 60AF 60A	BU-63・1KA, BU-63・1KC	〃
3P2E 100AF 75A, 100A	BU-103・1KA, BU-103・1KC	〃
3P2E 125AF 125A	BU-123・1EA	152×90×80
3P2E 150AF 150A	BU-153・1EA	〃
3P2E 225AF 200A	BU-223・1EA	165×105×82

納期区分(日数)は、当日午前11時までにご注文いただいた場合の日数です。(詳細はP.449参照)

納期区分	納期
標準品A	当日出荷
標準品B	受注後4営業日
準標準品	受注後10営業日
受注品	● 別途ご相談

タイムスイッチ付電灯分電盤

分岐：ミニ・イコールブレーカ

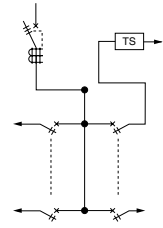
LTG-A-TS LTB-A-TS

保護等級 IP2XD

分岐：ミニ・イコールブレーカ(2P1E20A)
鉄板：表面処理鋼板
ボックス板厚：1.6mm
ハンドル：平面ハンドル
塗装色：標準色クリーム色(マンセル2.5Y9/1)
アースネジ：黄銅製M8×16



LTGタイプ



LTBタイプは主幹が配線用遮断器です。

単3

主幹：単3中性線欠相保護付
漏電遮断器・配線用遮断器

タイムスイッチ付

主幹 (A)	タイムスイッチ	分岐回路数 + 予備回路数	主幹：漏電遮断器		主幹：配線用遮断器		ボックス寸法(mm)			納期区分
			ご注文品番(型式)	標準価格(円)	ご注文品番(型式)	標準価格(円)	タテ	ヨコ	フカサ	
50 (60)	タイムスイッチ	10+0	LTG05A10TS	110,800	LTB05A10TS	99,800	600	500	120	
		18+0	LTG05A18TS	128,500	LTB05A18TS	117,500	700	500	120	
		26+0	LTG05A26TS	150,500	LTB05A26TS	139,500	800	500	120	
		34+0	LTG05A34TS	169,800	LTB05A34TS	158,800	900	500	120	
100 (75)	タイムスイッチ	18+0	LTG10A18TS	170,400	LTB10A18TS	140,900	700	500	120	
		26+0	LTG10A26TS	188,500	LTB10A26TS	159,100	800	500	120	
		34+0	LTG10A34TS	210,400	LTB10A34TS	181,000	900	500	120	
		42+0	LTG10A42TS	230,000	LTB10A42TS	200,500	1000	500	120	
		50+0	LTG10A50TS	248,800	LTB10A50TS	219,400	1100	500	120	
150 (125)	タイムスイッチ	18+0	LTG15A18TS	179,500	LTB15A18TS	150,100	800	500	120	
		26+0	LTG15A26TS	197,500	LTB15A26TS	168,200	900	500	120	
		34+0	LTG15A34TS	219,400	LTB15A34TS	190,000	1000	500	120	
		42+0	LTG15A42TS	239,000	LTB15A42TS	209,700	1100	500	120	
		50+0	LTG15A50TS	257,800	LTB15A50TS	228,500	1200	500	120	
200	タイムスイッチ	20+0	LTG20A20TS	248,800	LTB20A20TS	227,700	1000	500	160	
		28+0	LTG20A28TS	271,400	LTB20A28TS	250,300	1100	500	160	
		36+0	LTG20A36TS	288,000	LTB20A36TS	266,900	1200	500	160	
		44+0	LTG20A44TS	304,600	LTB20A44TS	283,500	1300	500	160	
		52+0	LTG20A52TS	322,800	LTB20A52TS	301,600	1400	500	160	
		60+0	LTG20A60TS	357,200	LTB20A60TS	317,900	1500	500	160	

上記以外の仕様につきましては、別途お問い合わせください。

タイムスイッチ仕様(24時間式)

停電補償付、AC100-200V共用

埋込形も製作できます。別途お問い合わせください。

主幹組込漏電遮断器

仕様	型式	外形寸法(mm)
3P2E 50AF 50A	GBU-53-1KA, GBU-53-1KC	98×75×80
3P2E 60AF 60A	GBU-63-1KA, GBU-63-1KC	〃
3P2E 75AF 75A	GBU-73-1KA, GBU-73-1KC	〃
3P2E 100AF 100A	GBU-103-1KA, GBU-103-1KC	〃
3P2E 125AF 125A	GBU-123-1EA	152×90×80
3P2E 150AF 150A	GBU-153-1EA	〃
3P2E 225AF 200A	GBU-223-1EA	165×105×82

漏電遮断器の感度電流(高速形)

~150A	30mA
175~400A	100/200/500mA

主幹組込配線用遮断器

仕様	型式	外形寸法(mm)
3P2E 50AF 50A	BU-53-1KA, BU-53-1KC	98×75×80
3P2E 60AF 60A	BU-63-1KA, BU-63-1KC	〃
3P2E 100AF 75A, 100A	BU-103-1KA, BU-103-1KC	〃
3P2E 125AF 125A	BU-123-1EA	152×90×80
3P2E 150AF 150A	BU-153-1EA	〃
3P2E 225AF 200A	BU-223-1EA	165×105×82

納期区分(日数)は、当日午前11時までにご注文いただいた場合の日数です。(詳細はP.449参照)

納期区分	納期
標準品A	当日出荷
標準品B	受注後4営業日
準標準品	受注後10営業日
受注品	● 別途ご相談

自動点滅回路付電灯分電盤

分岐：ミニ・イコールブレーカ

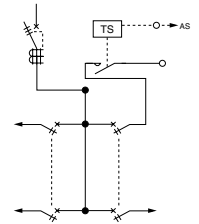
LTG-A-TM LTB-A-TM

保護等級 IP2XD

分岐：ミニ・イコールブレーカ(2P1E20A)
鉄板：表面処理鋼板
ボックス板厚：1.6mm
ハンドル：平面ハンドル
塗装色：標準色クリーム色(マンセル2.5Y9/1)
タイムスイッチ×1 / 電磁接触器×1付
EEスイッチ接続端子 / 自動、手動切換
スイッチ付



LTGタイプ



LTBタイプは主幹が配線用遮断器です。

単3

主幹：単3中性線欠相保護付

漏電遮断器・配線用遮断器

自動点滅回路付

主幹 (A)	自動点滅回路 + 予備回路数	主幹：漏電遮断器			主幹：配線用遮断器			ボックス寸法 (mm)			納期区分
		分岐回路数	ご注文品番(型式)	標準価格 (円)	分岐回路数	ご注文品番(型式)	標準価格 (円)	タテ	ヨコ	フカサ	
50 (60)	タイムスイッチ 電磁接触器	10+0	LTG05A10TM	127,500	LTB05A10TM	116,400	600	500	120		
		18+0	LTG05A18TM	145,000	LTB05A18TM	134,100	700	500	120		
		26+0	LTG05A26TM	167,000	LTB05A26TM	156,000	800	500	120		
		34+0	LTG05A34TM	186,300	LTB05A34TM	175,500	900	500	120		
100 (75)	タイムスイッチ 電磁接触器	18+0	LTG10A18TM	187,100	LTB10A18TM	157,600	700	500	120		
		26+0	LTG10A26TM	205,000	LTB10A26TM	175,700	800	500	120		
		34+0	LTG10A34TM	226,900	LTB10A34TM	197,500	900	500	120		
		42+0	LTG10A42TM	246,500	LTB10A42TM	217,200	1000	500	120		
		50+0	LTG10A50TM	265,400	LTB10A50TM	236,100	1100	500	120		
150 (125)	タイムスイッチ 電磁接触器	18+0	LTG15A18TM	196,000	LTB15A18TM	166,600	800	500	120		
		26+0	LTG15A26TM	214,200	LTB15A26TM	184,700	900	500	120		
		34+0	LTG15A34TM	236,100	LTB15A34TM	206,600	1000	500	120		
		42+0	LTG15A42TM	255,600	LTB15A42TM	226,200	1100	500	120		
		50+0	LTG15A50TM	274,500	LTB15A50TM	245,100	1200	500	120		
200	タイムスイッチ 電磁接触器	20+0	LTG20A20TM	265,400	LTB20A20TM	244,300	1000	500	160		
		28+0	LTG20A28TM	288,000	LTB20A28TM	266,900	1100	500	160		
		36+0	LTG20A36TM	304,600	LTB20A36TM	283,500	1200	500	160		
		44+0	LTG20A44TM	321,200	LTB20A44TM	300,200	1300	500	160		
		52+0	LTG20A52TM	339,300	LTB20A52TM	318,100	1400	500	160		
		60+0	LTG20A60TM	373,900	LTB20A60TM	334,600	1500	500	160		

上記以外の仕様につきましては、別途お問い合わせください。

タイムスイッチ仕様(24時間式)

停電補償付、AC100-200V共用

電磁接触器仕様

定格通電電流20A

(AC3級200~220V12A)

埋込形も製作できます。別途お問い合わせください。

主幹組込漏電遮断器

仕様	型式	外形寸法(mm)
3P2E 50AF 50A	GBU-53-1KA, GBU-53-1KC	98×75×80
3P2E 60AF 60A	GBU-63-1KA, GBU-63-1KC	〃
3P2E 75AF 75A	GBU-73-1KA, GBU-73-1KC	〃
3P2E 100AF 100A	GBU-103-1KA, GBU-103-1KC	〃
3P2E 125AF 125A	GBU-123-1EA	152×90×80
3P2E 150AF 150A	GBU-153-1EA	〃
3P2E 225AF 200A	GBU-223-1EA	165×105×82

漏電遮断器の感度電流(高速形)

~150A	30mA
175~400A	100/200/500mA

主幹組込配線用遮断器

仕様	型式	外形寸法(mm)
3P2E 50AF 50A	BU-53-1KA, BU-53-1KC	98×75×80
3P2E 60AF 60A	BU-63-1KA, BU-63-1KC	〃
3P2E 100AF 75A, 100A	BU-103-1KA, BU-103-1KC	〃
3P2E 125AF 125A	BU-123-1EA	152×90×80
3P2E 150AF 150A	BU-153-1EA	〃
3P2E 225AF 200A	BU-223-1EA	165×105×82

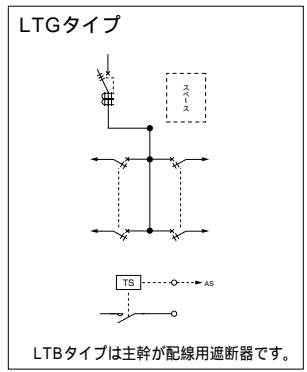
納期区分(日数)は、
当日午前11時までに
ご注文いただいた場合
の日数です。
(詳細はP.449参照)

納期区分	納期
標準品A	当日出荷
標準品B	受注後4営業日
準標準品	受注後10営業日
受注品	別途ご相談

LTG-A-TM1 LTB-A-TM1

保護等級 IP2XD

分岐：ミニ・イコールブレーカ(2P1E20A)
鉄板：表面処理鋼板
ボックス板厚：1.6mm
ハンドル：平面ハンドル
塗装色：標準色クリーム色(マンセル2.5Y9/1)
タイムスイッチ×1 / 電磁接触器×1付
EEスイッチ接続端子 / 自動、手動切換
スイッチ付



単3

主幹：単3中性線欠相保護付
漏電遮断器・配線用遮断器

送りスペース付

自動点滅回路付

主幹 (A)	スペース寸法 タテ×ヨコ×フカサ (mm)	分岐回路数 + 予備回路数	主幹：漏電遮断器		主幹：配線用遮断器		ボックス寸法 (mm)			納期区分
			ご注文品番(型式)	標準価格 (円)	ご注文品番(型式)	標準価格 (円)	タテ	ヨコ	フカサ	
50 (60)	送りスペース 160×90×85	10+0	LTG05A10TM1	145,600	LTB05A10TM1	134,600	900	500	120	
		18+0	LTG05A18TM1	163,100	LTB05A18TM1	152,100	1000	500	120	
		26+0	LTG05A26TM1	185,200	LTB05A26TM1	174,100	1100	500	120	
		34+0	LTG05A34TM1	204,500	LTB05A34TM1	193,400	1200	500	120	
100 (75)	送りスペース 160×90×85	18+0	LTG10A18TM1	205,000	LTB10A18TM1	175,700	1000	500	120	
		26+0	LTG10A26TM1	223,200	LTB10A26TM1	193,700	1100	500	120	
		34+0	LTG10A34TM1	245,100	LTB10A34TM1	215,600	1200	500	120	
		42+0	LTG10A42TM1	264,600	LTB10A42TM1	235,200	1300	500	120	
150 (125)	送りスペース 160×90×125	50+0	LTG10A50TM1	283,500	LTB10A50TM1	254,000	1400	500	160	
		18+0	LTG15A18TM1	214,200	LTB15A18TM1	184,700	1100	500	120	
	送りスペース 160×90×85	26+0	LTG15A26TM1	232,300	LTB15A26TM1	202,900	1200	500	120	
		34+0	LTG15A34TM1	254,000	LTB15A34TM1	224,800	1300	500	120	
200	送りスペース 200×100×125	42+0	LTG15A42TM1	273,800	LTB15A42TM1	244,300	1400	500	160	
		50+0	LTG15A50TM1	292,600	LTB15A50TM1	263,200	1500	500	160	
		20+0	LTG20A20TM1	283,500	LTB20A20TM1	262,500	1300	500	160	
		28+0	LTG20A28TM1	306,100	LTB20A28TM1	285,100	1400	500	160	
		36+0	LTG20A36TM1	322,800	LTB20A36TM1	301,600	1500	500	160	
		44+0	LTG20A44TM1	339,300	LTB20A44TM1	318,100	1600	500	160	
		52+0	LTG20A52TM1	375,600	LTB20A52TM1	336,300	1700	500	160	
		60+0	LTG20A60TM1	392,100	LTB20A60TM1	352,800	1800	500	160	

上記以外の仕様につきましては、別途お問い合わせください。

タイムスイッチ仕様(24時間式)

停電補償付、AC100-200V共用

電磁接触器仕様

定格通電電流20A

(AC3級200~220V12A)

埋込形も製作できます。別途お問い合わせください。

主幹組込漏電遮断器

仕様	型式	外形寸法(mm)
3P2E 50AF 50A	GBU-53-1KA, GBU-53-1KC	98×75×80
3P2E 60AF 60A	GBU-63-1KA, GBU-63-1KC	〃
3P2E 75AF 75A	GBU-73-1KA, GBU-73-1KC	〃
3P2E 100AF 100A	GBU-103-1KA, GBU-103-1KC	〃
3P2E 125AF 125A	GBU-123-1EA	152×90×80
3P2E 150AF 150A	GBU-153-1EA	〃
3P2E 225AF 200A	GBU-223-1EA	165×105×82

主幹組込配線用遮断器

仕様	型式	外形寸法(mm)
3P2E 50AF 50A	BU-53-1KA, BU-53-1KC	98×75×80
3P2E 60AF 60A	BU-63-1KA, BU-63-1KC	〃
3P2E 100AF 75A, 100A	BU-103-1KA, BU-103-1KC	〃
3P2E 125AF 125A	BU-123-1EA	152×90×80
3P2E 150AF 150A	BU-153-1EA	〃
3P2E 225AF 200A	BU-223-1EA	165×105×82

漏電遮断器の感度電流(高速形)

~150A	30mA
175~400A	100/200/500mA

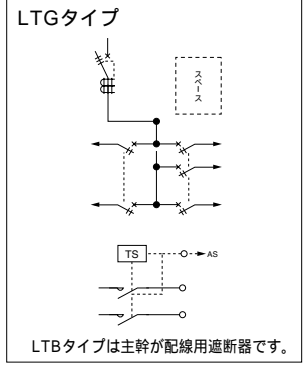
納期区分(日数)は、 当日午前11時までに ご注文いただいた場合 の日数です。 (詳細はP.449参照)	納期	
	標準品A	納期
	標準品A	当日出荷
	標準品B	受注後4営業日
	準標準品	受注後10営業日
	受注品	● 別途ご相談

標準分電盤 自動点滅回路付電灯分電盤

LTG-A-TM2 LTB-A-TM2

保護等級 IP2XD

分岐：ミニ・イコールブレーカ(2P1E20A)
鉄板：表面処理鋼板
ボックス板厚：1.6mm
ハンドル：平面ハンドル
塗装色：標準色クリーム色(マンセル2.5Y9/1)
タイムスイッチ×1 / 電磁接触器×2付
EEスイッチ接続端子 / 自動、手動切換スイッチ付



単3

主幹：単3中性線欠相保護付
漏電遮断器・配線用遮断器

送りスペース付 自動点滅回路(2回路)付

主幹 (A)	スペース寸法 タテ×ヨコ×フカサ (mm)	分岐回路数 + 予備回路数	主幹：漏電遮断器		主幹：配線用遮断器		ボックス寸法(mm)			納期区分
			ご注文品番(型式)	標準価格(円)	ご注文品番(型式)	標準価格(円)	タテ	ヨコ	フカサ	
50 (60)	送りスペース 160×90×85	10+0	LTG05A10TM2	150,100	LTB05A10TM2	139,100	900	500	120	
		18+0	LTG05A18TM2	167,600	LTB05A18TM2	156,700	1000	500	120	
		26+0	LTG05A26TM2	189,700	LTB05A26TM2	178,600	1100	500	120	
		34+0	LTG05A34TM2	208,900	LTB05A34TM2	198,100	1200	500	120	
100 (75)	送りスペース 160×90×85	18+0	LTG10A18TM2	209,700	LTB10A18TM2	180,200	1000	500	120	
		26+0	LTG10A26TM2	227,700	LTB10A26TM2	198,400	1100	500	120	
		34+0	LTG10A34TM2	249,500	LTB10A34TM2	220,100	1200	500	120	
		42+0	LTG10A42TM2	269,100	LTB10A42TM2	239,800	1300	500	120	
	送りスペース 160×90×125	50+0	LTG10A50TM2	288,000	LTB10A50TM2	258,700	1400	500	160	
150 (125)	送りスペース 160×90×85	18+0	LTG15A18TM2	218,700	LTB15A18TM2	189,200	1100	500	120	
		26+0	LTG15A26TM2	236,800	LTB15A26TM2	207,400	1200	500	120	
		34+0	LTG15A34TM2	258,700	LTB15A34TM2	229,200	1300	500	120	
	送りスペース 160×90×125	42+0	LTG15A42TM2	278,300	LTB15A42TM2	248,800	1400	500	160	
	送りスペース 160×90×125	50+0	LTG15A50TM2	297,100	LTB15A50TM2	267,700	1500	500	160	
200	送りスペース 200×100×125	20+0	LTG20A20TM2	288,000	LTB20A20TM2	266,900	1300	500	160	
		28+0	LTG20A28TM2	310,600	LTB20A28TM2	289,600	1400	500	160	
		36+0	LTG20A36TM2	327,300	LTB20A36TM2	306,100	1500	500	160	
		44+0	LTG20A44TM2	343,800	LTB20A44TM2	322,800	1600	500	160	
		52+0	LTG20A52TM2	380,100	LTB20A52TM2	340,800	1700	500	160	
		60+0	LTG20A60TM2	396,600	LTB20A60TM2	375,300	1800	500	160	

上記以外の仕様につきましては、別途お問い合わせください。

タイムスイッチ仕様(24時間式)

停電補償付、AC100~200V共用

電磁接触器仕様

定格通電電流20A

(AC3級200~220V12A)

埋込形も製作できます。別途お問い合わせください。

主幹組込漏電遮断器

仕様	型式	外形寸法(mm)
3P2E 50AF 50A	GBU-53-1KA, GBU-53-1KC	98×75×80
3P2E 60AF 60A	GBU-63-1KA, GBU-63-1KC	〃
3P2E 75AF 75A	GBU-73-1KA, GBU-73-1KC	〃
3P2E 100AF 100A	GBU-103-1KA, GBU-103-1KC	〃
3P2E 125AF 125A	GBU-123-1EA	152×90×80
3P2E 150AF 150A	GBU-153-1EA	〃
3P2E 225AF 200A	GBU-223-1EA	165×105×82

主幹組込配線用遮断器

仕様	型式	外形寸法(mm)
3P2E 50AF 50A	BU-53-1KA, BU-53-1KC	98×75×80
3P2E 60AF 60A	BU-63-1KA, BU-63-1KC	〃
3P2E 100AF 75A, 100A	BU-103-1KA, BU-103-1KC	〃
3P2E 125AF 125A	BU-123-1EA	152×90×80
3P2E 150AF 150A	BU-153-1EA	〃
3P2E 225AF 200A	BU-223-1EA	165×105×82

漏電遮断器の感度電流(高速形)

~150A	30mA
175~400A	100/200/500mA

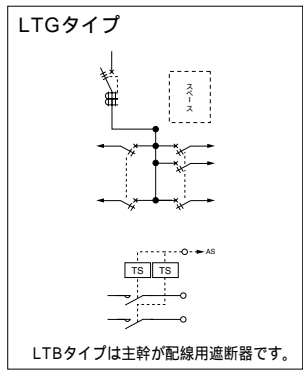
納期区分(日数)は、
当日午前11時までに
ご注文いただいた場
合の日数です。
(詳細はP.449参照)

納期区分	納期
標準品A	当日出荷
標準品B	受注後4営業日
準標準品	受注後10営業日
受注品	● 別途ご相談

LTG-A-TM22 LTB-A-TM22

保護等級 IP2XD

分岐：ミニ・イコールブレーカ(2P1E20A)
鉄板：表面処理鋼板
ボックス板厚：1.6mm
ハンドル：平面ハンドル
塗装色：標準色クリーム色(マンセル2.5Y9/1)
タイムスイッチ×2 / 電磁接触器×2付
EEスイッチ接続端子 / 自動、手動切換
スイッチ付



単3

主幹：単3中性線欠相保護付
漏電遮断器・配線用遮断器 送りスペース付 自動点滅回路(単独2回路)付

主幹 (A)	スペース寸法 タテ×ヨコ×フカサ (mm)	分岐回路数 + 予備回路数	主幹：漏電遮断器		主幹：配線用遮断器		ボックス寸法(mm)			納期区分
			ご注文品番(型式)	標準価格(円)	ご注文品番(型式)	標準価格(円)	タテ	ヨコ	フカサ	
50 (60)	送りスペース 160×90×85	10+0	LTG05A10TM22	186,200	LTB05A10TM22	175,200	900	500	120	
		18+0	LTG05A18TM22	203,900	LTB05A18TM22	192,900	1000	500	120	
		26+0	LTG05A26TM22	225,900	LTB05A26TM22	214,900	1100	500	120	
		34+0	LTG05A34TM22	245,200	LTB05A34TM22	234,200	1200	500	120	
100 (75)	送りスペース 160×90×85	18+0	LTG10A18TM22	245,800	LTB10A18TM22	216,300	1000	500	120	
		26+0	LTG10A26TM22	263,900	LTB10A26TM22	234,500	1100	500	120	
		34+0	LTG10A34TM22	285,800	LTB10A34TM22	256,400	1200	500	120	
		42+0	LTG10A42TM22	305,400	LTB10A42TM22	275,900	1300	500	120	
150 (125)	送りスペース 160×90×125	50+0	LTG10A50TM22	324,200	LTB10A50TM22	294,800	1400	500	160	
		18+0	LTG15A18TM22	254,900	LTB15A18TM22	225,500	1100	500	120	
		26+0	LTG15A26TM22	272,900	LTB15A26TM22	243,600	1200	500	120	
		34+0	LTG15A34TM22	294,800	LTB15A34TM22	265,400	1300	500	120	
200	送りスペース 200×100×125	42+0	LTG15A42TM22	314,400	LTB15A42TM22	285,100	1400	500	160	
		50+0	LTG15A50TM22	333,200	LTB15A50TM22	303,900	1500	500	160	
		20+0	LTG20A20TM22	324,200	LTB20A20TM22	303,100	1300	500	160	
		28+0	LTG20A28TM22	346,800	LTB20A28TM22	325,700	1400	500	160	
		36+0	LTG20A36TM22	363,400	LTB20A36TM22	342,300	1500	500	160	
		44+0	LTG20A44TM22	380,000	LTB20A44TM22	358,900	1600	500	160	
		52+0	LTG20A52TM22	416,300	LTB20A52TM22	377,000	1700	500	160	
		60+0	LTG20A60TM22	432,800	LTB20A60TM22	393,500	1800	500	160	

上記以外の仕様につきましては、別途お問い合わせください。

タイムスイッチ仕様(24時間式)

停電補償付、AC100-200V共用

電磁接触器仕様

定格通電電流20A

(AC3級200~220V12A)

埋込形も製作できます。別途お問い合わせください。

主幹組込漏電遮断器

仕様	型式	外形寸法(mm)
3P2E 50AF 50A	GBU-53-1KA, GBU-53-1KC	98×75×80
3P2E 60AF 60A	GBU-63-1KA, GBU-63-1KC	〃
3P2E 75AF 75A	GBU-73-1KA, GBU-73-1KC	〃
3P2E 100AF 100A	GBU-103-1KA, GBU-103-1KC	〃
3P2E 125AF 125A	GBU-123-1EA	152×90×80
3P2E 150AF 150A	GBU-153-1EA	〃
3P2E 225AF 200A	GBU-223-1EA	165×105×82

主幹組込配線用遮断器

仕様	型式	外形寸法(mm)
3P2E 50AF 50A	BU-53-1KA, BU-53-1KC	98×75×80
3P2E 60AF 60A	BU-63-1KA, BU-63-1KC	〃
3P2E 100AF 75A, 100A	BU-103-1KA, BU-103-1KC	〃
3P2E 125AF 125A	BU-123-1EA	152×90×80
3P2E 150AF 150A	BU-153-1EA	〃
3P2E 225AF 200A	BU-223-1EA	165×105×82

漏電遮断器の感度電流(高速形)

~150A	30mA
175~400A	100/200/500mA

納期区分(日数)は、
当日午前11時までに
ご注文いただいた場合
の日数です。
(詳細はP.449参照)

納期区分	納期
標準品A	当日出荷
標準品B	受注後4営業日
準標準品	受注後10営業日
受注品	● 別途ご相談

送りスペース付動力分電盤

(分岐：協約形配線用遮断器)

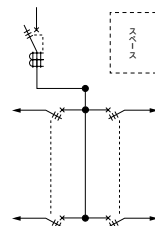
PTG-S PTB-S

保護等級 IP2XD

分岐：協約形配線用遮断器(3P30A)
鉄板：表面処理鋼板
ボックス板厚：1.6mm
ハンドル：平面ハンドル
塗装色：標準色クリーム色(マンセル2.5Y9/1)
アースネジ：黄銅製M8×16



PTGタイプ



PTBタイプは主幹が配線用遮断器です。

3相

主幹：漏電遮断器・配線用遮断器 送りスペース付

主幹 (A)	スペース寸法 タテ×ヨコ×フカサ (mm)	分岐回路数 + 予備回路数	主幹：漏電遮断器		主幹：配線用遮断器		ボックス寸法(mm)			納期区分
			ご注文品番(型式)	標準価格(円)	ご注文品番(型式)	標準価格(円)	タテ	ヨコ	フカサ	
50 (60)	送りスペース 160×90×85	4+2	PTG05S042	101,200	PTB05S042	92,100	700	500	120	
		6+0	PTG05S06	112,400	PTB05S06	103,200				
		8+0	PTG05S08	126,600	PTB05S08	117,500				
		10+0	PTG05S10	139,900	PTB05S10	131,500	800	500	120	
		12+2	PTG05S122	153,300	PTB05S122	145,700				
		14+0	PTG05S14	164,400	PTB05S14	156,900	1000	500	120	
100 (75)	送りスペース 160×90×85	4+2	PTG10S042A	118,200	PTB10S042A	107,300	700	500	120	
		6+0	PTG10S06A	129,200	PTB10S06A	118,500				
		8+0	PTG10S08A	143,700	PTB10S08A	132,700	800	500	120	
		10+0	PTG10S10A	156,300	PTB10S10A	146,000				
		12+2	PTG10S122A	170,500	PTB10S122A	158,600	900	500	120	
		14+0	PTG10S14A	181,700	PTB10S14A	169,800				
		16+0	PTG10S16A	194,200	PTB10S16A	183,900	1100	500	120	
18+0	PTG10S18A	207,500	PTB10S18A	198,100	1200	500	120			
150 (125)	送りスペース 160×90×85	4+2	PTG15S042	127,300	PTB15S042	116,400	800	500	120	
		6+0	PTG15S06	138,300	PTB15S06	127,600				
		8+0	PTG15S08	152,800	PTB15S08	141,800	900	500	120	
		10+0	PTG15S10	165,400	PTB15S10	155,200				
		12+2	PTG15S122	179,700	PTB15S122	167,800	1000	500	120	
		14+0	PTG15S14	190,800	PTB15S14	178,900				
		16+0	PTG15S16	203,300	PTB15S16	193,000	1100	500	120	
18+0	PTG15S18	216,600	PTB15S18	207,200	1200	500	120			

上記以外の仕様につきましては、別途お問い合わせください。
埋込形も製作できます。別途お問い合わせください。

標準分電盤 送りスペース付動力分電盤

主幹組込漏電遮断器

仕様	型式	外形寸法(mm)
3P3E 50AF 50A	GB-53KA, GB-53KC	98×75×80
3P3E 60AF 60A	GB-63KA, GB-63KC	〃
3P3E 75AF 75A	GB-73KA, GB-73KC	〃
3P3E 100AF 100A	GB-103KA, GB-103KC	〃
3P3E 125AF 125A	GB-123EA	152×90×80
3P3E 150AF 150A	GB-153EA	〃

漏電遮断器の感度電流(高速形)

~ 150A	30mA
175 ~ 400A	100/200/500mA

主幹組込配線用遮断器

仕様	型式	外形寸法(mm)
3P3E 50AF 50A	B-53KA, B-53KC	98×75×80
3P3E 60AF 60A	B-63KA, B-63KC	〃
3P3E 100AF 75A, 100A	B-103KA, B-103KC	〃
3P3E 125AF 125A	B-123EA	152×90×80
3P3E 150AF 150A	B-153EA	〃

納期区分(日数)は、
当日午前11時までに
ご注文いただいた場合
の日数です。
(詳細はP.449参照)

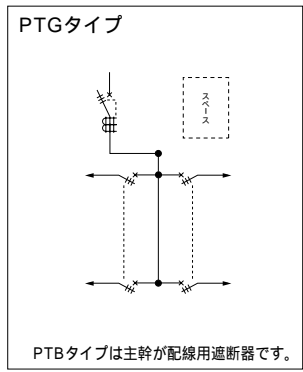
納期区分	納期
標準品A	当日出荷
標準品B	受注後4営業日
準標準品	受注後10営業日
受注品	● 別途ご相談

送りスペース付動力分電盤(分岐：協約形配線用遮断器)

PTG-S PTB-S

保護等級 IP2XD

分岐：協約形配線用遮断器(3P30A)
鉄板：表面处理鋼板
ボックス板厚：1.6mm
ハンドル：平面ハンドル
塗装色：標準色クリーム色(マンセル2.5Y9/1)
アースネジ：黄銅製M8×16



3相 主幹：漏電遮断器・配線用遮断器 送りスペース付

主幹 (A)	スペース寸法 タテ×ヨコ×フカサ (mm)	分岐回路数 + 予備回路数	主幹：漏電遮断器		主幹：配線用遮断器		ボックス寸法(mm)			納期区分
			ご注文品番(型式)	標準価格(円)	ご注文品番(型式)	標準価格(円)	タテ	ヨコ	フカサ	
200	送りスペース 200×100×125	4+2	PTG20S042A	209,400	PTB20S042A	187,500	900	500	160	
		6+0	PTG20S06A	220,400	PTB20S06A	198,500				
		8+0	PTG20S08A	234,600	PTB20S08A	212,700				
		10+0	PTG20S10A	258,100	PTB20S10A	226,900				
		12+2	PTG20S122	284,300	PTB20S122	251,300				
		14+0	PTG20S14	295,500	PTB20S14	262,300				
		16+0	PTG20S16A	312,200	PTB20S16A	275,600				
400 (300)	送りスペース 200×100×150	8+2	PTG40S082	367,300	PTB40S082	347,100	1400	600	200	●
		10+0	PTG40S10	378,300	PTB40S10	358,300				●
		12+0	PTG40S12	397,400	PTB40S12	371,900	●			
		14+0	PTG40S14	415,700	PTB40S14	395,100	●			
		16+2	PTG40S162	434,900	PTB40S162	417,200	1700	600	200	●
		18+0	PTG40S18	445,900	PTB40S18	428,300				●
		20+0	PTG40S20	464,700	PTB40S20	445,400	1800	600	200	●

上記以外の仕様につきましては、別途お問い合わせください。
埋込形も製作できます。別途お問い合わせください。

標準分電盤 送りスペース付動力分電盤

主幹組込漏電遮断器

仕様	型式	外形寸法(mm)
3P3E 225AF 200A	GB-223EA	165×105×82
3P3E 400AF 300A,400A	GB-403EA	341×140×132

主幹組込配線用遮断器

仕様	型式	外形寸法(mm)
3P3E 225AF 200A	B-223EA	165×105×82
3P3E 400AF 300A,400A	B-403EA	341×140×132

漏電遮断器の感度電流(高速形)

~150A	30mA
175~400A	100/200/500mA

納期区分(日数)は、
当日午前11時までに
ご注文いただいた場合
の日数です。
(詳細はP.449参照)

納期区分	納期
標準品A	当日出荷
標準品B	受注後4営業日
準標準品	受注後10営業日
受注品	● 別途ご相談

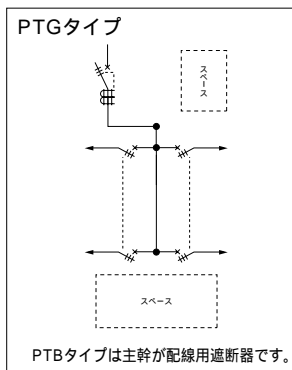
下部スペース付動力分電盤

分枝：協約形配線用遮断器

PTG-S-K3 PTB-S-K3

保護等級 IP2XD

分枝：協約形配線用遮断器(3P30A)
鉄板：表面処理鋼板
ボックス板厚：1.6mm
ハンドル：平面ハンドル
塗装色：標準色クリーム色(マンセル2.5Y9/1)
アースネジ：黄銅製M8×16



3相

主幹：漏電遮断器・配線用遮断器 送りスペース付 下部スペース(300mm)付

主幹 (A)	スペース寸法 タテ×ヨコ×フカサ (mm)	分枝回路数 + 予備回路数	主幹：漏電遮断器		主幹：配線用遮断器		ボックス寸法(mm)			納期 区分
			ご注文品番(型式)	標準価格 (円)	ご注文品番(型式)	標準価格 (円)	タテ	ヨコ	フカサ	
50 (60)	送りスペース 160×90×85 下部スペース 300×330×85	4+2	PTG05S042K3	113,000	PTB05S042K3	103,700	1000	500	120	
		6+0	PTG05S06K3	124,100	PTB05S06K3	114,800				
		8+0	PTG05S08K3	138,200	PTB05S08K3	128,900	1100	500	120	
		10+0	PTG05S10K3	153,800	PTB05S10K3	143,100				
		12+2	PTG05S122K3	168,600	PTB05S122K3	157,300	1300	500	120	
		14+0	PTG05S14K3	179,800	PTB05S14K3	168,300				
100 (75)	送りスペース 160×90×85 下部スペース 300×330×85	4+2	PTG10S042K3A	131,700	PTB10S042K3A	119,000	1000	500	120	
		6+0	PTG10S06K3A	142,800	PTB10S06K3A	130,200				
		8+0	PTG10S08K3A	157,600	PTB10S08K3A	144,300	1100	500	120	
		10+0	PTG10S10K3A	172,600	PTB10S10K3A	157,800				
		12+2	PTG10S122K3A	185,200	PTB10S122K3A	170,400	1300	500	120	
		14+0	PTG10S14K3A	196,200	PTB10S14K3A	181,500				
150 (125)	送りスペース 160×90×125 下部スペース 300×330×125	16+0	PTG10S16K3A	211,100	PTB10S16K3A	195,600	1400	500	160	
		18+0	PTG10S18K3A	226,900	PTB10S18K3A	209,800	1500	500	160	
		4+2	PTG15S042K3	140,800	PTB15S042K3	128,200	1100	500	120	
			6+0	PTG15S06K3	152,000	PTB15S06K3				
		8+0	PTG15S08K3	166,800	PTB15S08K3	153,400	1200	500	120	
			10+0	PTG15S10K3	181,700	PTB15S10K3				
12+2	PTG15S122K3	194,300	PTB15S122K3	179,500	1300	500	120			
	14+0	PTG15S14K3	205,300	PTB15S14K3				190,700		
16+0	PTG15S16K3	220,300	PTB15S16K3	204,700	1400	500	160			
	18+0	PTG15S18K3	236,100	PTB15S18K3				219,000		
200	送りスペース 200×100×125 下部スペース 300×330×125	4+2	PTG20S042K3A	231,000	PTB20S042K3A	204,200	1200	500	160	
		6+0	PTG20S06K3A	242,200	PTB20S06K3A	215,300				
		8+0	PTG20S08K3A	255,500	PTB20S08K3A	229,400	1300	500	160	
		10+0	PTG20S10K3A	269,700	PTB20S10K3A	243,600				
		12+2	PTG20S122K3	290,600	PTB20S122K3	268,000	1400	500	160	
		14+0	PTG20S14K3	301,700	PTB20S14K3	279,100				
		16+0	PTG20S16K3A	320,500	PTB20S16K3A	292,300	1600	500	160	
		18+0	PTG20S18K3A	336,100	PTB20S18K3A	309,100				

上記以外の仕様につきましては、別途お問い合わせください。

埋込形も製作できます。別途お問い合わせください。

主幹組込漏電遮断器

仕様	型式	外形寸法(mm)
3P3E 50AF 50A	GB-53KA、GB-53KC	98×75×80
3P3E 60AF 60A	GB-63KA、GB-63KC	〃
3P3E 75AF 75A	GB-73KA、GB-73KC	〃
3P3E 100AF 100A	GB-103KA、GB-103KC	〃
3P3E 125AF 125A	GB-123EA	152×90×80
3P3E 150AF 150A	GB-153EA	〃
3P3E 225AF 200A	GB-223EA	165×105×92

漏電遮断器の感度電流(高速形)

~ 150A	30mA
175 ~ 400A	100/200/500mA

主幹組込配線用遮断器

仕様	型式	外形寸法(mm)
3P3E 50AF 50A	B-53KA、B-53KC	98×75×80
3P3E 60AF 60A	B-63KA、B-63KC	〃
3P3E 100AF 75A、100A	B-103KA、B-103KC	〃
3P3E 125AF 125A	B-123EA	152×90×80
3P3E 150AF 150A	B-153EA	〃
3P3E 225AF 200A	B-223EA	165×105×82

納期区分(日数)は、
当日午前11時までに
ご注文いただいた場合
の日数です。
(詳細はP.449参照)

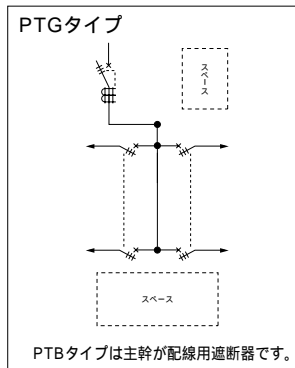
納期区分		納期
標準品A	〃	当日出荷
標準品B	〃	受注後4営業日
準標準品	〃	受注後10営業日
受注品	●	別途ご相談

下部スペース付動力分電盤(分岐：協約形配線用遮断器)

PTG-S-K4 PTB-S-K4

保護等級 IP2XD

分岐：協約形配線用遮断器(3P30A)
鉄板：表面处理鋼板
ボックス板厚：1.6mm
ハンドル：平面ハンドル
塗装色：標準色クリーム色(マンセル2.5Y9/1)
アースネジ：黄銅製M8×16



3相 主幹：漏電遮断器・配線用遮断器 送りスペース付 下部スペース(400mm)付

主幹 (A)	スペース寸法 タテ×ヨコ×フカサ (mm)	分岐回路数 + 予備回路数	主幹：漏電遮断器		主幹：配線用遮断器		ボックス寸法(mm)			納期区分
			ご注文品番(型式)	標準価格(円)	ご注文品番(型式)	標準価格(円)	タテ	ヨコ	フカサ	
50 (60)	送りスペース 160×90×85 下部スペース 400×330×85	4+2	PTG05S042K4	118,500	PTB05S042K4	109,600	1100	500	120	
		8+0	PTG05S08K4	143,700	PTB05S08K4	134,900	1200	500	120	
	送りスペース 160×90×125 下部スペース 400×330×125	10+0	PTG05S10K4	159,200	PTB05S10K4	149,100	1300	500	120	
		12+2	PTG05S122K4	174,100	PTB05S122K4	163,300	1400	500	160	
100 (75)	送りスペース 160×90×85 下部スペース 400×330×85	4+2	PTG10S042K4A	137,200	PTB10S042K4A	125,600	1100	500	120	
		8+0	PTG10S08K4A	163,100	PTB10S08K4A	150,900	1200	500	120	
		10+0	PTG10S10K4A	177,900	PTB10S10K4A	164,300	1300	500	120	
	送りスペース 160×90×125 下部スペース 400×330×125	12+2	PTG10S122K4A	190,700	PTB10S122K4A	176,900	1400	500	160	
		16+0	PTG10S16K4A	216,600	PTB10S16K4A	202,100	1500	500	160	
150 (125)	送りスペース 160×90×85 下部スペース 400×330×85	18+0	PTG10S18K4A	232,300	PTB10S18K4A	216,300	1600	500	160	
		4+2	PTG15S042K4	146,300	PTB15S042K4	134,700	1200	500	120	
		8+0	PTG15S08K4	172,700	PTB15S08K4	160,100	1300	500	120	
	送りスペース 160×90×125 下部スペース 400×330×125	10+0	PTG15S10K4	187,100	PTB15S10K4	173,400	1400	500	160	
		12+2	PTG15S122K4	199,800	PTB15S122K4	186,000	1500	500	160	
200	送りスペース 200×100×125 下部スペース 400×330×125	16+0	PTG15S16K4	225,800	PTB15S16K4	211,300	1600	500	160	
		18+0	PTG15S18K4	241,400	PTB15S18K4	225,500	1700	500	160	
		4+2	PTG20S042K4A	237,200	PTB20S042K4A	210,300	1300	500	160	
	送りスペース 200×100×125 下部スペース 400×330×125	8+0	PTG20S08K4A	261,700	PTB20S08K4A	235,500	1400	500	160	
		10+0	PTG20S10K4A	275,900	PTB20S10K4A	249,700	1500	500	160	
送りスペース 200×100×125 下部スペース 400×330×125	12+2	PTG20S122K4	297,000	PTB20S122K4	274,100	1700	500	160		
	16+0	PTG20S16K4A	326,700	PTB20S16K4A	298,400	1700	500	160		

上記以外の仕様につきましては、別途お問い合わせください。
埋込形も製作できます。別途お問い合わせください。

標準分電盤 下部スペース付動力分電盤

主幹組込漏電遮断器

仕様	型式	外形寸法(mm)
3P3E 50AF 50A	GB-53KA, GB-53KC	98×75×80
3P3E 60AF 60A	GB-63KA, GB-63KC	〃
3P3E 75AF 75A	GB-73KA, GB-73KC	〃
3P3E 100AF 100A	GB-103KA, GB-103KC	〃
3P3E 125AF 125A	GB-123EA	152×90×80
3P3E 150AF 150A	GB-153EA	〃
3P3E 225AF 200A	GB-223EA	165×105×82

主幹組込配線用遮断器

仕様	型式	外形寸法(mm)
3P3E 50AF 50A	B-53KA, B-53KC	98×75×80
3P3E 60AF 60A	B-63KA, B-63KC	〃
3P3E 100AF 75A, 100A	B-103KA, B-103KC	〃
3P3E 125AF 125A	B-123EA	152×90×80
3P3E 150AF 150A	B-153EA	〃
3P3E 225AF 200A	B-223EA	165×105×82

漏電遮断器の感度電流(高速形)

~ 150A	30mA
175 ~ 400A	100/200/500mA

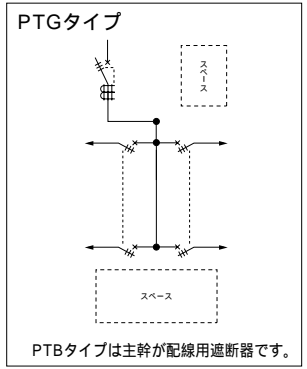
納期区分(日数)は、
当日午前11時までに
ご注文いただいた場
合の日数です。
(詳細はP.449参照)

納期区分	納期
標準品A	当日出荷
標準品B	受注後4営業日
準標準品	受注後10営業日
受注品	● 別途ご相談

PTG-S-K5 PTB-S-K5

保護等級 IP2XD

分岐：協約形配線用遮断器(3P30A)
鉄板：表面処理鋼板
ボックス板厚：1.6mm
ハンドル：平面ハンドル
塗装色：標準色クリーム色(マンセル2.5Y9/1)
アースネジ：黄銅製M8×16



3相

主幹：漏電遮断器・配線用遮断器 送りスペース付 下部スペース(500mm)付

主幹 (A)	スペース寸法 タテ×ヨコ×フカサ (mm)	分岐回路数 + 予備回路数	主幹：漏電遮断器		主幹：配線用遮断器		ボックス寸法(mm)			納期区分
			ご注文品番(型式)	標準価格(円)	ご注文品番(型式)	標準価格(円)	タテ	ヨコ	フカサ	
50 (60)	送りスペース 160×90×85 下部スペース 500×330×85	4+2	PTG05S042K5	123,700	PTB05S042K5	114,400	1200	500	120	
		8+0	PTG05S08K5	148,900	PTB05S08K5	139,600	1300	500	120	
	送りスペース 160×90×125 下部スペース 500×330×125	10+0	PTG05S10K5	164,400	PTB05S10K5	153,800	1400	500	160	
		12+2	PTG05S122K5	179,400	PTB05S122K5	167,900	1500	500	160	
100 (75)	送りスペース 160×90×85 下部スペース 500×330×85	4+2	PTG10S042K5A	143,100	PTB10S042K5A	130,200	1200	500	120	
		8+0	PTG10S08K5A	169,100	PTB10S08K5A	155,400	1300	500	120	
	送りスペース 160×90×125 下部スペース 500×330×125	10+0	PTG10S10K5A	183,900	PTB10S10K5A	168,800	1400	500	160	
		12+2	PTG10S122K5A	196,600	PTB10S122K5A	181,500	1500	500	160	
	送りスペース 160×90×125 下部スペース 500×330×125	16+0	PTG10S16K5A	222,600	PTB10S16K5A	206,800	1600	500	160	
		18+0	PTG10S18K5A	238,200	PTB10S18K5A	221,000	1700	500	160	
150 (125)	送りスペース 160×90×85 下部スペース 500×330×85	4+2	PTG15S042K5	152,300	PTB15S042K5	139,300	1300	500	120	
		8+0	PTG15S08K5	178,200	PTB15S08K5	164,600	1400	500	160	
	送りスペース 160×90×125 下部スペース 500×330×125	10+0	PTG15S10K5	193,000	PTB15S10K5	177,900	1500	500	160	
		12+2	PTG15S122K5	205,800	PTB15S122K5	190,700	1600	500	160	
	送りスペース 160×90×125 下部スペース 500×330×125	16+0	PTG15S16K5	231,700	PTB15S16K5	215,900	1700	500	160	
		18+0	PTG15S18K5	247,400	PTB15S18K5	230,100	1800	500	160	
200	送りスペース 200×100×125 下部スペース 500×330×125	4+2	PTG20S042K5A	247,700	PTB20S042K5A	217,900	1400	500	160	
		8+0	PTG20S08K5A	272,200	PTB20S08K5A	243,200	1500	500	160	
	送りスペース 200×100×125 下部スペース 500×330×125	10+0	PTG20S10K5A	286,400	PTB20S10K5A	257,400	1600	500	160	
		12+2	PTG20S122K5	307,400	PTB20S122K5	281,700	1800	500	160	

上記以外の仕様につきましては、別途お問い合わせください。
埋込形も製作できます。別途お問い合わせください。

標準分電盤 下部スペース付動力分電盤

主幹組込漏電遮断器

仕様	型式	外形寸法(mm)
3P3E 50AF 50A	GB-53KA, GB-53KC	98×75×80
3P3E 60AF 60A	GB-63KA, GB-63KC	〃
3P3E 75AF 75A	GB-73KA, GB-73KC	〃
3P3E 100AF 100A	GB-103KA, GB-103KC	〃
3P3E 125AF 125A	GB-123EA	152×90×80
3P3E 150AF 150A	GB-153EA	〃
3P3E 225AF 200A	GB-223EA	165×105×82

主幹組込配線用遮断器

仕様	型式	外形寸法(mm)
3P3E 50AF 50A	B-53KA, B-53KC	98×75×80
3P3E 60AF 60A	B-63KA, B-63KC	〃
3P3E 100AF 75A, 100A	B-103KA, B-103KC	〃
3P3E 125AF 125A	B-123EA	152×90×80
3P3E 150AF 150A	B-153EA	〃
3P3E 225AF 200A	B-223EA	165×105×82

漏電遮断器の感度電流(高速形)

~ 150A	30mA
175 ~ 400A	100/200/500mA

納期区分(日数)は、
当日午前11時までに
ご注文いただいた場合
の日数です。
(詳細はP.449参照)

納期区分	納期
標準品A	当日出荷
標準品B	受注後4営業日
準標準品	受注後10営業日
受注品	別途ご相談

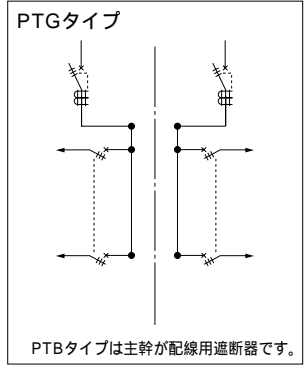
動力2系統分電盤

分岐：協約形配線用遮断器

PTG-S-PG
PTB-S-PB

保護等級 IP2XD

分岐：協約形配線用遮断器(3P30A)
鉄板：表面处理鋼板
ボックス板厚：1.6mm
ハンドル：平面ハンドル
塗装色：標準色クリーム色(マンセル2.5Y9/1)
アースネジ：黄銅製M8×16



動力/3相

動力/3相

主幹：漏電遮断器・配線用遮断器

動力回路-1		動力回路-2		主幹：漏電遮断器		主幹：配線用遮断器		ボックス寸法(mm)			納期区分
主幹(A)	分岐回路数+予備回路数	主幹(A)	分岐回路数+予備回路数	ご注文品番(型式)	標準価格(円)	ご注文品番(型式)	標準価格(円)	タテ	ヨコ	ワカサ	
50 (60)	4+0	50 (60)	4+0	PTG05S04PG54	193,400	PTB05S04PB54	158,300	800	600	160	
	5+0		5+0	PTG05S05PG55	207,500	PTB05S05PB55	172,600	900	600	160	
	7+0		7+0	PTG05S07PG57	232,700	PTB05S07PB57	197,800	1000	600	160	
100 (75)	4+0	100 (75)	4+0	PTG10S04PG104	228,400	PTB10S04PB104	193,400	800	600	160	
	5+0		5+0	PTG10S05PG105	242,200	PTB10S05PB105	207,100	900	600	160	
	7+0		7+0	PTG10S07PG107	269,600	PTB10S07PB107	234,500	1000	600	160	
	8+0		8+0	PTG10S08PG108	284,800	PTB10S08PB108	249,700	1100	600	160	
	9+0		9+0	PTG10S09PG109	300,000	PTB10S09PB109	264,900	1200	600	160	

上記以外の仕様につきましては、別途お問い合わせください。
埋込形も製作できます。別途お問い合わせください。

標準分電盤
動力2系統分電盤

主幹組込漏電遮断器

仕様	型式	外形寸法(mm)
3P3E 50AF 50A	GB-53KA, GB-53KC	98×75×80
3P3E 60AF 60A	GB-63KA, GB-63KC	〃
3P3E 75AF 75A	GB-73KA, GB-73KC	〃
3P3E 100AF 100A	GB-103KA, GB-103KC	〃

漏電遮断器の感度電流(高速形)

~150A	30mA
175~400A	100/200/500mA

主幹組込配線用遮断器

仕様	型式	外形寸法(mm)
3P3E 50AF 50A	B-53KA, B-53KC	98×75×80
3P3E 60AF 60A	B-63KA, B-63KC	〃
3P3E 100AF 75A, 100A	B-103KA, B-103KC	〃

納期区分(日数)は、
当日午前11時までに
ご注文いただいた場合
の日数です。
(詳細はP.449参照)

納期区分		納期
標準品A		当日出荷
標準品B		受注後4営業日
標準品		受注後10営業日
受注品	●	別途ご相談

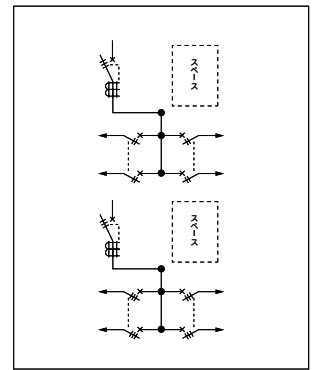
電灯動力混合分電盤(タテ形)

分岐:(電灯)パールミニブレーカ
分岐:(動力)協約形配線用遮断器

NEW
JVTG-P-PG
JVTB-P-PB

保護等級 IP2XD

分岐:電灯回路
パールミニブレーカ(2P20A)
分岐:動力回路
協約形配線用遮断器(3P30A)
鉄板:表面処理鋼板
ボックス板厚:1.6mm
ハンドル:平面ハンドル
塗装色:標準色クリーム色(マンセル2.5Y9/1)
アースネジ:鉄製M8×12



電灯/単3 **動力/3相**

主幹:漏電遮断器・配線用遮断器
(電灯回路:単3中性線欠相保護付)

電灯回路				動力回路		主幹:漏電遮断器		主幹:配線用遮断器		ボックス寸法(mm)			納期区分
主幹(A)	分岐回路数+予備回路数	分岐内容	2P1E	2P2E	主幹(A)	分岐回路数+予備回路数	ご注文品番(型式)	標準価格(円)	ご注文品番(型式)	標準価格(円)	タテ	コヨ	
50 (60)	10+2	8	2	50 (60)	6+0	JVTG05P102PG56	169,700	JVTB05P102PB56	166,500	1200	500	160	
	12+0	10	2		8+0	JVTG05P12PG56	174,100	JVTB05P12PB56	170,900				
	22+2	18	4		JVTG05P222PG58	213,100	JVTB05P222PB58	209,900					
	24+0	20	4		JVTG05P24PG58	217,800	JVTB05P24PB58	214,600					
100 (75)	10+2	8	2	100 (75)	6+0	JVTG10P102PG106	214,600	JVTB10P102PB106	207,400	1200	500	160	
	12+0	10	2		8+0	JVTG10P12PG106	219,000	JVTB10P12PB106	211,800				
	22+2	18	2		JVTG10P222PG108	259,400	JVTB10P222PB108	252,200					
	24+0	20	4		JVTG10P24PG108	264,100	JVTB10P24PB108	256,900					

電灯回路の分岐ブレーカは100V配線です。
上記以外の仕様につきましては、別途お問い合わせください。
埋込形も製作できます。別途お問い合わせください。

標準分電盤 電灯動力混合分電盤(タテ形)

主幹組込漏電遮断器

仕様	型式	外形寸法(mm)	
電灯	3P2E 50AF 50A	GBU-53・1KA, GBU-53・1KC	98×75×80
	3P2E 60AF 60A	GBU-63・1KA, GBU-63・1KC	〃
	3P2E 75AF 75A	GBU-73・1KA, GBU-73・1KC	〃
	3P2E 100AF 100A	GBU-103・1KA, GBU-103・1KC	〃
動力	3P3E 50AF 50A	GB-53KA, GB-53KC	〃
	3P3E 60AF 60A	GB-63KA, GB-63KC	〃
	3P3E 75AF 75A	GB-73KA, GB-73KC	〃
	3P3E 100AF 100A	GB-103KA, GB-103KC	〃

主幹組込配線用遮断器

仕様	型式	外形寸法(mm)	
電灯	3P2E 50AF 50A	BU-53・1KA, BU-53・1KC	98×75×80
	3P2E 60AF 60A	BU-63・1KA, BU-63・1KC	〃
	3P2E 75AF 75A, 100A	BU-103・1KA, BU-103・1KC	〃
	3P3E 50AF 50A	B-53KA, B-53KC	〃
動力	3P3E 60AF 60A	B-63KA, B-63KC	〃
	3P3E 100AF 75A, 100A	B-103KA, B-103KC	〃

漏電遮断器の感度電流(高速形)

~150A	30mA
175~400A	100/200/500mA

納期区分(日数)は、
当日午前11時までに
ご注文いただいた場合
の日数です。
(詳細はP.449参照)

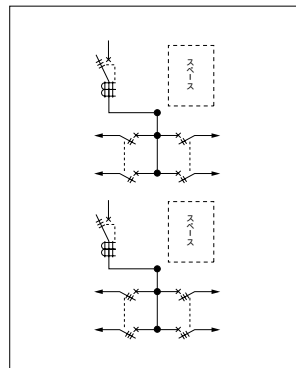
納期区分	納期
標準品A	当日出荷
標準品B	受注後4営業日
準標準品	受注後10営業日
受注品	● 別途ご相談

電灯動力混合分電盤(タテ形) 分岐:(電灯)安全ブレーカ
分岐:(動力)協約形配線用遮断器

JVTG-E-PG JVTB-E-PB

保護等級 IP2XD

分岐:電灯回路
安全ブレーカ(2P20A)
分岐:動力回路
協約形配線用遮断器(3P30A)
鉄板:表面処理鋼板
ボックス板厚:1.6mm
ハンドル:平面ハンドル
塗装色:標準色クリーム色(マンセル2.5Y9/1)
アースネジ:黄銅製M8×16



電灯/単3 動力/3相

主幹:漏電遮断器・配線用遮断器
(電灯回路:単3中性線欠相保護付)

電灯回路				動力回路		主幹:漏電遮断器		主幹:配線用遮断器		ボックス寸法(mm)			納期区分
主幹(A)	分岐回路数+予備回路数	分岐内容	分岐回路数	主幹(A)	分岐回路数+予備回路数	ご注文品番(型式)	標準価格(円)	ご注文品番(型式)	標準価格(円)	タテ	ヨコ	7カガ	
50 (60)	8+4	6 2	50 (60)	6+0	JVTG05E084PG56	160,700	JVTB05E084PB56	159,700	1300	500	160		
	10+2	8 2			JVTG05E102PG56	164,400	JVTB05E102PB56	163,500					
	14+4	10 4		8+0	JVTG05E144PG58	188,100	JVTB05E144PB58	187,500	1500	500	160		
	16+2	12 4			JVTG05E162PG58	191,800	JVTB05E162PB58	191,300					
	18+0	14 4			JVTG05E18PG58	195,600	JVTB05E18PB58	195,100					
100 (75)	8+4	6 2	100 (75)	6+0	JVTG10E084PG106	204,700	JVTB10E084PB106	200,400	1300	500	160		
	10+2	8 2			JVTG10E102PG106	208,700	JVTB10E102PB106	204,400					
	14+4	10 4		8+0	JVTG10E144PG108	233,700	JVTB10E144PB108	229,900	1500	500	160		
	16+2	12 4			JVTG10E162PG108	237,500	JVTB10E162PB108	233,700					
	18+0	14 4			JVTG10E18PG108	241,300	JVTB10E18PB108	237,500					

電灯回路の分岐ブレーカは100V配線です。
上記以外の仕様につきましては、別途お問い合わせください。
埋込形も製作できます。別途お問い合わせください。

標準分電盤 電灯動力混合分電盤(タテ形)

主幹組込漏電遮断器

仕様	型式	外形寸法(mm)
3P2E 50AF 50A	GBU-53・1KA, GBU-53・1KC	98×75×80
3P2E 60AF 60A	GBU-63・1KA, GBU-63・1KC	〃
3P2E 75AF 75A	GBU-73・1KA, GBU-73・1KC	〃
3P2E 100AF 100A	GBU-103・1KA, GBU-103・1KC	〃
3P3E 50AF 50A	GB-53KA, GB-53KC	〃
3P3E 60AF 60A	GB-63KA, GB-63KC	〃
3P3E 75AF 75A	GB-73KA, GB-73KC	〃
3P3E 100AF 100A	GB-103KA, GB-103KC	〃

漏電遮断器の感度電流(高速形)

~150A	30mA
175~400A	100/200/500mA

主幹組込配線用遮断器

仕様	型式	外形寸法(mm)
3P2E 50AF 50A	BU-53・1KA, BU-53・1KC	98×75×80
3P2E 60AF 60A	BU-63・1KA, BU-63・1KC	〃
3P2E 100AF 75A, 100A	BU-103・1KA, BU-103・1KC	〃
3P3E 50AF 50A	B-53KA, B-53KC	〃
3P3E 60AF 60A	B-63KA, B-63KC	〃
3P3E 100AF 75A, 100A	B-103KA, B-103KC	〃

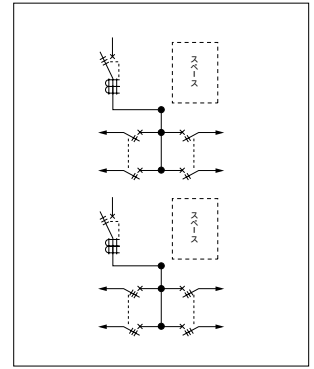
納期区分(日数)は、
当日午前11時までに
ご注文いただいた場合
の日数です。
(詳細はP.449参照)

納期区分	納期
標準品A	当日出荷
標準品B	受注後4営業日
準標準品	受注後10営業日
受注品	● 別途ご相談

JVTG-A-PG JVTB-A-PB

保護等級 IP2XD

分岐:電灯回路
ミニ・イコールブレーカ(2P1E20A)
分岐:動力回路
協約形配線用遮断器(3P30A)
鉄板:表面処理鋼板
ボックス板厚:1.6mm
ハンドル:平面ハンドル
塗装色:標準色クリーム色(マンセル2.5Y9/1)
アースネジ:黄銅製M8×16



電灯/単3 動力/3相

主幹:漏電遮断器・配線用遮断器
(電灯回路:単3中性線欠相保護付)

電灯回路		動力回路		主幹:漏電遮断器		主幹:配線用遮断器		ボックス寸法(mm)			納期区分
主幹(A)	分岐回路数+予備回路数	主幹(A)	分岐回路数+予備回路数	ご注文品番(型式)	標準価格(円)	ご注文品番(型式)	標準価格(円)	タテ	コ	ワカ	
50 (60)	12+6	50 (60)	6+0	JVTG05A126PG56	208,700	JVTB05A126PB56	208,400	1300	500	160	
	14+4			JVTG05A144PG56	212,400	JVTB05A144PB56	212,200				
	16+2			JVTG05A162PG56	216,200	JVTB05A162PB56	216,000				
	18+0			JVTG05A18PG56	220,000	JVTB05A18PB56	219,900				
	20+6		8+0	JVTG05A206PG58	239,800	JVTB05A206PB58	240,000	1500	500	160	
	22+4			JVTG05A224PG58	243,600	JVTB05A224PB58	243,800				
	24+2			JVTG05A242PG58	247,400	JVTB05A242PB58	247,600				
	26+0			JVTG05A26PG58	251,300	JVTB05A26PB58	251,600				
100 (75)	12+6	100 (75)	6+0	JVTG10A126PG106	259,600	JVTB10A126PB106	256,000	1300	500	160	
	14+4			JVTG10A144PG106	263,500	JVTB10A144PB106	260,000				
	16+2			JVTG10A162PG106	267,200	JVTB10A162PB106	263,800				
	18+0			JVTG10A18PG106	271,000	JVTB10A18PB106	267,600				
	20+6		8+0	JVTG10A206PG108	287,800	JVTB10A206PB108	284,700	1500	500	160	
	22+4			JVTG10A224PG108	291,600	JVTB10A224PB108	288,500				
	24+2			JVTG10A242PG108	295,400	JVTB10A242PB108	292,400				
	26+0			JVTG10A26PG108	299,100	JVTB10A26PB108	296,200				

電灯回路の分岐ブレーカは100V配線です。
上記以外の仕様につきましては、別途お問い合わせください。
埋込形も製作できます。別途お問い合わせください。

標準分電盤 電灯動力混合分電盤(タテ形)

主幹組込漏電遮断器

仕様	型式	外形寸法(mm)
電灯	3P2E 50AF 50A GBU-53・1KA, GBU-53・1KC	98×75×80
	3P2E 60AF 60A GBU-63・1KA, GBU-63・1KC	〃
	3P2E 75AF 75A GBU-73・1KA, GBU-73・1KC	〃
	3P2E 100AF 100A GBU-103・1KA, GBU-103・1KC	〃
動力	3P3E 50AF 50A GB-53KA, GB-53KC	〃
	3P3E 60AF 60A GB-63KA, GB-63KC	〃
	3P3E 75AF 75A GB-73KA, GB-73KC	〃
	3P3E 100AF 100A GB-103KA, GB-103KC	〃

主幹組込配線用遮断器

仕様	型式	外形寸法(mm)
電灯	3P2E 50AF 50A BU-53・1KA, BU-53・1KC	98×75×80
	3P2E 60AF 60A BU-63・1KA, BU-63・1KC	〃
	3P2E 100AF 75A, 100A BU-103・1KA, BU-103・1KC	〃
	3P3E 50AF 50A B-53KA, B-53KC	〃
動力	3P3E 60AF 60A B-63KA, B-63KC	〃
	3P3E 100AF 75A, 100A B-103KA, B-103KC	〃

漏電遮断器の感度電流(高速形)

~150A	30mA
175~400A	100/200/500mA

納期区分(日数)は、
当日午前11時までに
ご注文いただいた場合
の日数です。
(詳細はP.449参照)

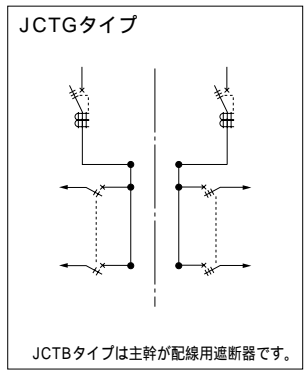
納期区分	納期
標準品A	当日出荷
標準品B	受注後4営業日
準標準品	受注後10営業日
受注品	● 別途ご相談

電灯動力混合分電盤(コンパクト形) 分岐:(電灯)パールミニブレーカ 分岐:(動力)協約形配線用遮断器

NEW
JCTG-P-PG
JCTB-P-PB

保護等級 IP2XD

分岐:電灯回路 パールミニブレーカ(2P20A)
動力回路 協約形配線用遮断器(3P30A)
鉄板:表面処理鋼板
ボックス板厚:1.6mm
ハンドル:平面ハンドル
塗装色:標準色クリーム色(マンセル2.5Y9/1)
アースネジ:鉄製M8×12



電灯/単3 動力/3相 主幹:漏電遮断器・配線用遮断器 (電灯回路:単3中性線欠相保護付)

電灯回路			動力回路			主幹:漏電遮断器		主幹:配線用遮断器		ボックス寸法(mm)			納期区分
主幹(A)	分岐回路数+予備回路数	分岐内容 2P1E 2P2E	主幹(A)	分岐回路数+予備回路数	ご注文品番(型式)	標準価格(円)	ご注文品番(型式)	標準価格(円)	タテ	ヨコ	7カガ		
50	18+0	16 2	50	4+0	JCTG05P18PG54	177,900	JCTB05P18PB54	174,700	800	600	160		
	24+0	20 4		5+0	JCTG05P24PG55	200,100	JCTB05P24PB55	196,900	900	600	160		
	30+0	24 6		7+0	JCTG05P30PG57	227,800	JCTB05P30PB57	224,600	1000	600	160		
100 (75)	18+0	16 2	100 (75)	4+0	JCTG10P18PG104	198,800	JCTB10P18PB104	191,600	800	600	160		
	24+0	20 4		5+0	JCTG10P24PG105	222,500	JCTB10P24PB105	215,300	900	600	160		
	30+0	24 6		7+0	JCTG10P30PG107	251,000	JCTB10P30PB107	243,800	1000	600	160		

電灯回路の分岐ブレーカは100V配線です。
上記以外の仕様につきましては、別途お問い合わせください。
埋込形も製作できます。別途お問い合わせください。

標準分電盤 電灯動力混合分電盤(コンパクト形)

主幹組込漏電遮断器

仕様	型式	外形寸法(mm)
電灯 3P2E 50AF 50A	GBU-53・1KA, GBU-53・1KC	98×75×80
3P2E 60AF 60A	GBU-63・1KA, GBU-63・1KC	〃
3P2E 75AF 75A	GBU-73・1KA, GBU-73・1KC	〃
3P2E 100AF 100A	GBU-103・1KA, GBU-103・1KC	〃
動力 3P3E 50AF 50A	GB-53KA, GB-53KC	〃
3P3E 60AF 60A	GB-63KA, GB-63KC	〃
3P3E 75AF 75A	GB-73KA, GB-73KC	〃
3P3E 100AF 100A	GB-103KA, GB-103KC	〃

漏電遮断器の感度電流(高速形)

~150A	30mA
175~400A	100/200/500mA

主幹組込配線用遮断器

仕様	型式	外形寸法(mm)
電灯 3P2E 50AF 50A	BU-53・1KA, BU-53・1KC	98×75×80
3P2E 60AF 60A	BU-63・1KA, BU-63・1KC	〃
3P2E 100AF 75A, 100A	BU-103・1KA, BU-103・1KC	〃
動力 3P3E 50AF 50A	B-53KA, B-53KC	〃
3P3E 60AF 60A	B-63KA, B-63KC	〃
3P3E 100AF 75A, 100A	B-103KA, B-103KC	〃

納期区分(日数)は、
当日午前11時までに
ご注文いただいた場合
の日数です。
(詳細はP.449参照)

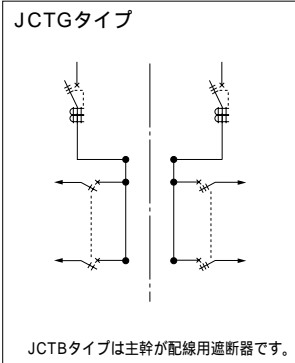
納期区分	納期
標準品A	当日出荷
標準品B	受注後4営業日
準標準品	受注後10営業日
受注品	● 別途ご相談

電灯動力混合分電盤(コンパクト形) 分岐:(電灯)安全ブレーカ 分岐:(動力)協約形配線用遮断器

JCTG-E-PG JCTB-E-PB

保護等級 IP2XD

分岐:電灯回路 安全ブレーカ(2P20A)
動力回路 協約形配線用遮断器(3P30A)
鉄板:表面処理鋼板
ボックス板厚:1.6mm
ハンドル:平面ハンドル
塗装色:標準色クリーム色(マンセル2.5Y9/1)
アースネジ:鉄製M8×12



電灯/単3 動力/3相

主幹:漏電遮断器・配線用遮断器
(電灯回路:単3中性線欠相保護付)

電灯回路				動力回路		主幹:漏電遮断器		主幹:配線用遮断器		ボックス寸法(mm)			納期区分
主幹(A)	分岐回路数+予備回路数	分岐内容	2P1E/2P2E	主幹(A)	分岐回路数+予備回路数	ご注文品番(型式)	標準価格(円)	ご注文品番(型式)	標準価格(円)	タテ	ヨコ	ワカサ	
50 (60)	8+1	6	2	50 (60)	4+0	JCTG05E081PG54	149,900	JCTB05E081PB54	118,800	800	600	160	
	10+2	8	2		5+0	JCTG05E102PG55	162,100	JCTB05E102PB55	134,000	900	600	160	
	12+0	10	2		JCTG05E12PG55	166,000	JCTB05E12PB55	137,800	1000	600	160		
	14+1	12	2		7+0	JCTG05E141PG57	183,400	JCTB05E141PB57	156,900	1000	600	160	
100 (75)	8+1	6	2	100 (75)	4+0	JCTG10E081PG104	170,500	JCTB10E081PB104	156,000	800	600	160	
	10+2	8	2		5+0	JCTG10E102PG105	184,300	JCTB10E102PB105	169,400	900	600	160	
	12+0	10	2		JCTG10E12PG105	188,100	JCTB10E12PB105	174,900	1000	600	160		
	14+1	12	2		7+0	JCTG10E141PG107	206,300	JCTB10E141PB107	193,100	1000	600	160	

電灯回路の分岐ブレーカは100V配線です。
上記以外の仕様につきましては、別途お問い合わせください。
埋込形も製作できます。別途お問い合わせください。

主幹組込漏電遮断器

仕様	型式	外形寸法(mm)
電灯 3P2E 50AF 50A	GBU-53・1KA, GBU-53・1KC	98×75×80
3P2E 60AF 60A	GBU-63・1KA, GBU-63・1KC	〃
3P2E 75AF 75A	GBU-73・1KA, GBU-73・1KC	〃
3P2E 100AF 100A	GBU-103・1KA, GBU-103・1KC	〃
動力 3P3E 50AF 50A	GB-53KA, GB-53KC	〃
3P3E 60AF 60A	GB-63KA, GB-63KC	〃
3P3E 75AF 75A	GB-73KA, GB-73KC	〃
3P3E 100AF 100A	GB-103KA, GB-103KC	〃

漏電遮断器の感度電流(高速形)

~150A	30mA
175~400A	100/200/500mA

主幹組込配線用遮断器

仕様	型式	外形寸法(mm)
電灯 3P2E 50AF 50A	BU-53・1KA, BU-53・1KC	98×75×80
3P2E 60AF 60A	BU-63・1KA, BU-63・1KC	〃
3P2E 100AF 75A, 100A	BU-103・1KA, BU-103・1KC	〃
動力 3P3E 50AF 50A	B-53KA, B-53KC	〃
3P3E 60AF 60A	B-63KA, B-63KC	〃
3P3E 100AF 75A, 100A	B-103KA, B-103KC	〃

納期区分(日数)は、
当日午前11時までに
ご注文いただいた場合
の日数です。
(詳細はP.449参照)

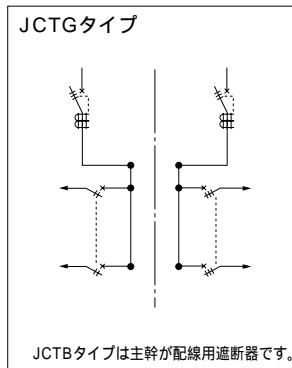
納期区分	納期
標準品A	当日出荷
標準品B	受注後4営業日
準標準品	受注後10営業日
受注品	● 別途ご相談

分岐：(電灯)ミニ・イコールブレーカ
電灯動力混合分電盤(コンパクト形) 分岐：(動力)協約形配線用遮断器

JCTG-A-PG JCTB-A-PB

保護等級 IP2XD

分岐：電灯回路 ミニ・イコールブレーカ(2P1E20A)
動力回路 協約形配線用遮断器(3P30A)
鉄板：表面処理鋼板
ボックス板厚：1.6mm
ハンドル：平面ハンドル
塗装色：標準色クリーム色(マンセル2.5Y9/1)
アースネジ：鉄製M8×12



電灯/単3

動力/3相

主幹：漏電遮断器・配線用遮断器
(電灯回路：単3中性線欠相保護付)

電灯回路		動力回路		主幹：漏電遮断器		主幹：配線用遮断器		ボックス寸法(mm)			納期区分
主幹(A)	分岐回路数+予備回路数	主幹(A)	分岐回路数+予備回路数	ご注文品番(型式)	標準価格(円)	ご注文品番(型式)	標準価格(円)	タテ	ヨコ	フカサ	
50 (60)	10+3	50 (60)	4+0	JCTG05A103PG54	189,500	JCTB05A103PB54	170,200	800	600	160	
	12+1			JCTG05A121PG54	193,400	JCTB05A121PB54	174,000				
	14+3		5+0	JCTG05A143PG55	206,300	JCTB05A143PB55	186,900	900	600	160	
	16+1			JCTG05A161PG55	210,100	JCTB05A161PB55	190,800				
	18+3		7+0	JCTG05A183PG57	230,000	JCTB05A183PB57	212,400	1000	600	160	
	20+1			JCTG05A201PG57	233,700	JCTB05A201PB57	216,200				
100 (75)	10+3	100 (75)	4+0	JCTG10A103PG104	207,800	JCTB10A103PB104	193,400	800	600	160	
	12+1			JCTG10A121PG104	211,700	JCTB10A121PB104	197,200				
	14+3		5+0	JCTG10A143PG105	224,600	JCTB10A143PB105	210,100	900	600	160	
	16+1			JCTG10A161PG105	228,400	JCTB10A161PB105	213,900				
	18+3		7+0	JCTG10A183PG107	249,000	JCTB10A183PB107	235,800	1000	600	160	
	20+1			JCTG10A201PG107	252,700	JCTB10A201PB107	239,700				

電灯回路の分岐ブレーカは100V配線です。
上記以外の仕様につきましては、別途お問い合わせください。
埋込形も製作できます。別途お問い合わせください。

標準分電盤
電灯動力混合分電盤(コンパクト形)

主幹組込漏電遮断器

仕様	型式	外形寸法(mm)	
電灯	3P2E 50AF 50A	GBU-53・1KA, GBU-53・1KC	98×75×80
	3P2E 60AF 60A	GBU-63・1KA, GBU-63・1KC	〃
	3P2E 75AF 75A	GBU-73・1KA, GBU-73・1KC	〃
	3P2E 100AF 100A	GBU-103・1KA, GBU-103・1KC	〃
動力	3P3E 50AF 50A	GB-53KA, GB-53KC	〃
	3P3E 60AF 60A	GB-63KA, GB-63KC	〃
	3P3E 75AF 75A	GB-73KA, GB-73KC	〃
	3P3E 100AF 100A	GB-103KA, GB-103KC	〃

主幹組込配線用遮断器

仕様	型式	外形寸法(mm)	
電灯	3P2E 50AF 50A	BU-53・1KA, BU-53・1KC	98×75×80
	3P2E 60AF 60A	BU-63・1KA, BU-63・1KC	〃
	3P2E 75AF 75A, 100A	BU-103・1KA, BU-103・1KC	〃
	3P3E 50AF 50A	B-53KA, B-53KC	〃
動力	3P3E 60AF 60A	B-63KA, B-63KC	〃
	3P3E 100AF 75A, 100A	B-103KA, B-103KC	〃

漏電遮断器の感度電流(高速形)

~150A	30mA
175~400A	100/200/500mA

納期区分(日数)は、
当日午前11時までに
ご注文いただいた場合
の日数です。
(詳細はP.449参照)

納期区分	納期
標準品A	当日出荷
標準品B	受注後4営業日
準標準品	受注後10営業日
受注品	● 別途ご相談

電灯動力混合分電盤(ヨコ形)

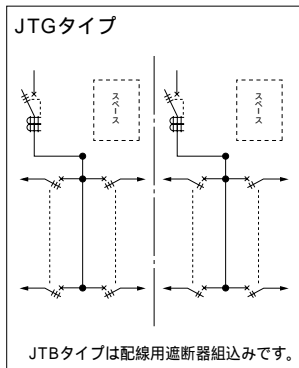
分岐:(電灯)パールミニブレーカ
分岐:(動力)協約形配線用遮断器

NEW

JTG-P-PG
JTB-P-PB

保護等級 IP2XD

分岐:電灯回路 パールミニブレーカ(2P20A)
動力回路 協約形配線用遮断器(3P30A)
鉄板:表面処理鋼板
ボックス板厚:1.6mm
ハンドル:平面ハンドル
塗装色:標準色クリーム色(マンセル2.5Y9/1)
アースネジ:鉄製M8×12



電灯/単3

動力/3相

主幹:漏電遮断器・配線用遮断器
(電灯回路:単3中性線欠相保護付)

送りスペース付

電灯回路		動力回路		主幹:漏電遮断器		主幹:配線用遮断器		ボックス寸法(mm)			納期区分	
主幹(A)	分岐回路数+予備回路数	分岐内容	主幹(A)	分岐回路数+予備回路数	ご注文品番(型式)	標準価格(円)	ご注文品番(型式)	標準価格(円)	タテ	ヨコ		フカ
50 (60)	24+0	20 4	50 (60)	6+0	JTG05P24PG56	208,800	JTB05P24PB56	205,600	700	950	160	送りスペース 160×90×125
	36+0	30 6		8+0	JTG05P36PG58	254,600	JTB05P36PB58	251,300	800	950	160	
	48+0	42 6		10+0	JTG05P48PG510	296,300	JTB05P48PB510	293,100	900	950	160	
	60+0	54 6		14+0	JTG05P60PG514	339,600	JTB05P60PB514	336,300	1000	950	160	
100 (75)	24+0	20 4	100 (75)	6+0	JTG10P24PG106	252,100	JTB10P24PB106	244,900	700	950	160	送りスペース 160×90×125
	36+0	30 6		8+0	JTG10P36PG108	295,400	JTB10P36PB108	288,200	800	950	160	
	48+0	42 6		10+0	JTG10P48PG1010	333,200	JTB10P48PB1010	326,000	900	950	160	
	60+0	54 6		14+0	JTG10P60PG1014	382,400	JTB10P60PB1014	375,100	1000	950	160	
200	24+0	20 4	200	6+0	JTG20P24PG206	362,200	JTB20P24PB206	347,100	1000	950	160	送りスペース 200×100×125
	36+0	30 6		8+0	JTG20P36PG208	411,000	JTB20P36PB208	395,900	1100	950	160	
	48+0	42 6		10+0	JTG20P48PG2010	456,800	JTB20P48PB2010	441,600	1200	950	160	
	60+0	54 6		14+0	JTG20P60PG2014	510,700	JTB20P60PB2014	495,600	1300	950	160	
	60+0	54 6		16+0	JTG20P60PG2016	535,000	JTB20P60PB2016	519,900	1400	950	160	

電灯回路の分岐ブレーカは100V配線です。
上記以外の仕様につきましては、別途お問い合わせください。
埋込形は製作できません。

主幹組込漏電遮断器

仕様	型式	外形寸法(mm)
電灯 3P2E 50AF 50A	GBU-53-1KA, GBU-53-1KC	98×75×80
3P2E 60AF 60A	GBU-63-1KA, GBU-63-1KC	〃
3P2E 75AF 75A	GBU-73-1KA, GBU-73-1KC	〃
3P2E 100AF 100A	GBU-103-1KA, GBU-103-1KC	〃
3P2E 225AF 200A	GBU-223-1EA	165×105×82
動力 3P3E 50AF 50A	GB-53KA, GB-53KC	98×75×80
3P3E 60AF 60A	GB-63KA, GB-63KC	〃
3P3E 75AF 75A	GB-73KA, GB-73KC	〃
3P3E 100AF 100A	GB-103KA, GB-103KC	〃
3P3E 225AF 200A	GB-223EA	165×105×82

主幹組込配線用遮断器

仕様	型式	外形寸法(mm)
電灯 3P2E 50AF 50A	BU-53-1KA, BU-53-1KC	98×75×80
3P2E 60AF 60A	BU-63-1KA, BU-63-1KC	〃
3P2E 100AF 75A, 100A	BU-103-1KA, BU-103-1KC	〃
3P2E 225AF 200A	BU-223-1EA	165×105×82
動力 3P3E 50AF 50A	B-53KA, B-53KC	98×75×80
3P3E 60AF 60A	B-63KA, B-63KC	〃
3P3E 100AF 75A, 100A	B-103KA, B-103KC	〃
3P3E 225AF 200A	B-223EA	165×105×82

漏電遮断器の感度電流(高速形)

~ 150A	30mA
175 ~ 400A	100/200/500mA

納期区分(日数)は、
当日午前11時までに
ご注文いただいた場合
の日数です。
(詳細はP.449参照)

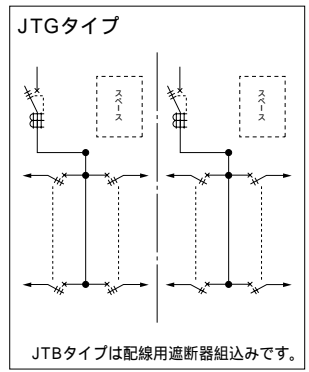
納期区分	納期
標準品A	当日出荷
標準品B	受注後4営業日
準標準品	受注後10営業日
受注品	別途ご相談

分岐：(電灯)安全ブレーカ
電灯動力混合分電盤(ヨコ形) 分岐：(動力)協約形配線用遮断器

JTG-E-PG JTB-E-PB

保護等級 IP2XD

分岐：電灯回路 安全ブレーカ(2P20A)
動力回路 協約形配線用遮断器(3P30A)
鉄板：表面処理鋼板
ボックス板厚：1.6mm
ハンドル：平面ハンドル
塗装色：標準色クリーム色(マンセル2.5Y9/1)
アースネジ：黄銅製M8×16



電灯/単3

動力/3相

主幹：漏電遮断器・配線用遮断器
(電灯回路：単3中性線欠相保護付)

送リスペース付

電灯回路		動力回路		主幹：漏電遮断器		主幹：配線用遮断器		ボックス寸法(mm)			納期区分			
主幹(A)	分岐回路数+予備回路数	分岐内容	主幹(A)	分岐回路数+予備回路数	ご注文品番(型式)	標準価格(円)	ご注文品番(型式)	標準価格(円)	タテ	ヨコ		ワカ		
50 (60)	送りスペース 160×90×125	8+4	6	50 (60)	送りスペース 160×90×125	6+0	JTG05E084PG56	167,000	JTB05E084PB56	139,500	700	950	160	●
		10+2	8			6+0	JTG05E102PG56	170,800	JTB05E102PB56	143,300	700	950	160	●
		14+4	10			8+0	JTG05E144PG58	196,500	JTB05E144PB58	165,300	800	950	160	●
		16+2	12			8+0	JTG05E162PG58	200,200	JTB05E162PB58	169,200	800	950	160	●
		20+4	16			10+0	JTG05E204PG510	222,000	JTB05E204PB510	190,500	900	950	160	●
		22+2	18				JTG05E222PG510	225,800	JTB05E222PB510	194,300	900	950	160	●
		26+4	20			14+0	JTG05E264PG514	249,000	JTB05E264PB514	219,200	1000	950	160	●
		28+4	22				JTG05E282PG514	252,700	JTB05E282PB514	223,000	1000	950	160	●
100 (75)	送りスペース 160×90×125	8+4	6	100 (75)	送りスペース 160×90×125	6+0	JTG10E084PG106	209,700	JTB10E084PB106	180,400	700	950	160	●
		10+2	8			6+0	JTG10E102PG106	213,400	JTB10E102PB106	184,300	700	950	160	●
		14+4	12			8+0	JTG10E144PG108	236,800	JTB10E144PB108	207,800	800	950	160	●
		16+2	14			8+0	JTG10E162PG108	240,600	JTB10E162PB108	211,700	800	950	160	●
		20+4	16			10+0	JTG10E204PG1010	258,400	JTB10E204PB1010	233,700	900	950	160	●
		22+2	18				JTG10E222PG1010	262,200	JTB10E222PB1010	237,500	900	950	160	●
		26+4	22			14+0	JTG10E264PG1014	291,200	JTB10E264PB1014	272,600	1000	950	160	●
		28+2	24				JTG10E282PG1014	294,900	JTB10E282PB1014	276,400	1000	950	160	●
		32+4	26			16+0	JTG10E324PG1016	323,800	JTB10E324PB1016	298,400	1100	950	160	●
		34+2	28				JTG10E342PG1016	327,700	JTB10E342PB1016	302,200	1100	950	160	●
200	送りスペース 200×100×125	12+4	10	200	送りスペース 200×100×125	6+0	JTG20E124PG206	325,800	JTB20E124PB206	296,100	1000	950	160	●
		14+2	12			6+0	JTG20E142PG206	329,600	JTB20E142PB206	299,900	1000	950	160	●
		18+4	16			8+0	JTG20E184PG208	358,600	JTB20E184PB208	322,800	1100	950	160	●
		20+2	18			8+0	JTG20E202PG208	362,400	JTB20E202PB208	326,500	1100	950	160	●
		24+4	20			10+0	JTG20E244PG2010	388,300	JTB20E244PB2010	345,700	1200	950	160	●
		26+2	22				JTG20E262PG2010	392,100	JTB20E262PB2010	349,500	1200	950	160	●
		30+4	26			14+0	JTG20E304PG2014	425,500	JTB20E304PB2014	389,900	1300	950	160	●
		32+2	28				JTG20E322PG2014	429,300	JTB20E322PB2014	392,800	1300	950	160	●
36+4	30	16+0	JTG20E364PG2016	461,400	JTB20E364PB2016	414,800	1400	950	160	●				
38+2	32		JTG20E382PG2016	465,200	JTB20E382PB2016	418,600	1400	950	160	●				

上記以外の仕様につきましては、別途お問い合わせください。 電灯回路の分岐は100V配線です。 埋込形は製作できません。

主幹組込漏電遮断器

仕様	型式	外形寸法(mm)	
電灯	3P2E 50AF 50A	GBU-53-1KA, GBU-53-1KC	98×75×80
	3P2E 60AF 60A	GBU-63-1KA, GBU-63-1KC	〃
	3P2E 75AF 75A	GBU-73-1KA, GBU-73-1KC	〃
	3P2E 100AF 100A	GBU-103-1KA, GBU-103-1KC	〃
	3P2E 225AF 200A	GBU-223-1EA	165×105×82
動力	3P3E 50AF 50A	GB-53KA, GB-53KC	98×75×80
	3P3E 60AF 60A	GB-63KA, GB-63KC	〃
	3P3E 75AF 75A	GB-73KA, GB-73KC	〃
	3P3E 100AF 100A	GB-103KA, GB-103KC	〃
	3P3E 225AF 200A	GB-223EA	165×105×82

主幹組込配線用遮断器

仕様	型式	外形寸法(mm)	
電灯	3P2E 50AF 50A	BU-53-1KA, BU-53-1KC	98×75×80
	3P2E 60AF 60A	BU-63-1KA, BU-63-1KC	〃
	3P2E 100AF 75A, 100A	BU-103-1KA, BU-103-1KC	〃
	3P2E 225AF 200A	BU-223-1EA	165×105×82
	動力	3P3E 50AF 50A	B-53KA, B-53KC
3P3E 60AF 60A		B-63KA, B-63KC	〃
3P3E 100AF 75A, 100A		B-103KA, B-103KC	〃
3P3E 225AF 200A		BU-223EA	165×105×82

納期区分(日数)は、 当日午前11時までに ご注文いただいた場合 の日数です。 (詳細はP.449参照)	納期区分		納期
	標準品A		当日出荷
	標準品B		受注後4営業日
準標準品		受注後10営業日	
受注品	●	別途ご相談	

漏電遮断器の感度電流(高速形)

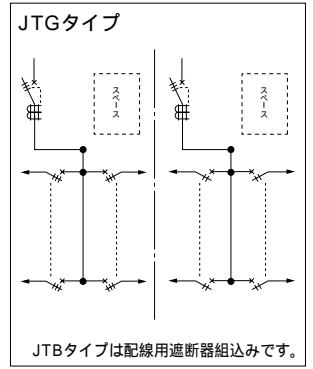
~150A	30mA
175~400A	100/200/500mA

標準分電盤 電灯動力混合分電盤(ヨコ形)

JTG-A-PG JTB-A-PB

保護等級 IP2XD

分岐：電灯回路 ミニ・イコールブレーカ(2P1E20A)
動力回路 協約形配線用遮断器(3P30A)
鉄板：表面処理鋼板
ボックス板厚：1.6mm
ハンドル：平面ハンドル
塗装色：標準色クリーム色(マンセル2.5Y9/1)
アースネジ：黄銅製M8×16



電灯/単3

動力/3相

主幹：漏電遮断器・配線用遮断器
(電灯回路：単3中性線欠相保護付)

送りスペース付

電灯回路		動力回路		主幹：漏電遮断器		主幹：配線用遮断器		ボックス寸法(mm)			納期区分
主幹(A)	分岐回路数+予備回路数	主幹(A)	分岐回路数+予備回路数	ご注文品番(型式)	標準価格(円)	ご注文品番(型式)	標準価格(円)	テ	ヨ	ワ	
50 (60) 送りスペース 160×90×125	12+6	50 (60) 送りスペース 160×90×125	6+0	JTG05A126PG56	204,700	JTB05A126PB56	184,300	700	950	160	●
	14+4			JTG05A144PG56	208,700	JTB05A144PB56	188,100				●
	16+2			JTG05A162PG56	212,400	JTB05A162PB56	191,800				●
	20+6		8+0	JTG05A206PG58	241,300	JTB05A206PB58	216,200	800	950	160	●
	22+4			JTG05A224PG58	245,200	JTB05A224PB58	220,000				●
	24+2		10+0	JTG05A242PG58	249,000	JTB05A242PB58	223,900	900	950	160	●
	28+6			JTG05A286PG510	278,700	JTB05A286PB510	245,900				●
	30+4			JTG05A304PG510	282,500	JTB05A304PB510	249,700				●
	32+2			JTG05A322PG510	286,200	JTB05A322PB510	253,500				●
	36+6		14+0	JTG05A366PG514	326,500	JTB05A366PB514	281,700	1000	950	160	●
38+4	JTG05A384PG514	330,500		JTB05A384PB514	285,500	●					
40+2	JTG05A402PG514	334,200		JTB05A402PB514	289,300	●					
100 (75) 送りスペース 160×90×125	14+4	100 (75) 送りスペース 160×90×125	6+0	JTG10A144PG106	255,800	JTB10A144PB106	239,100	700	950	160	●
	18+0			JTG10A18PG106	263,500	JTB10A18PB106	246,600				●
	22+4		8+0	JTG10A224PG108	289,300	JTB10A224PB108	271,700	800	950	160	●
	26+0			JTG10A26PG108	297,000	JTB10A26PB108	279,400				●
	30+4		10+0	JTG10A304PG1010	322,800	JTB10A304PB1010	290,000	900	950	160	●
	34+0			JTG10A34PG1010	330,500	JTB10A34PB1010	297,700				●
	38+4		14+0	JTG10A384PG1014	377,600	JTB10A384PB1014	329,600	1100	950	160	●
	42+0			JTG10A42PG1014	385,300	JTB10A42PB1014	337,300				●
	46+4		16+0	JTG10A464PG1016	411,800	JTB10A464PB1016	360,900	1100	950	160	●
	50+0			JTG10A50PG1016	419,500	JTB10A50PB1016	368,400				●
200 送りスペース 200×100×125	16+4	200 送りスペース 200×100×125	6+0	JTG20A164PG206	381,600	JTB20A164PB206	351,800	1000	950	160	●
	20+0			JTG20A20PG206	389,300	JTB20A20PB206	359,300				●
	24+4		8+0	JTG20A244PG208	418,200	JTB20A244PB208	380,600	1100	950	160	●
	28+0			JTG20A28PG208	425,900	JTB20A28PB208	388,300				●
	32+4		10+0	JTG20A324PG2010	451,700	JTB20A324PB2010	398,500	1200	950	160	●
	36+0			JTG20A36PG2010	459,400	JTB20A36PB2010	406,000				●
	40+4		14+0	JTG20A404PG2014	508,100	JTB20A404PB2014	439,200	1300	950	160	●
	44+0			JTG20A44PG2014	515,600	JTB20A44PB2014	446,900				●
	48+4		16+0	JTG20A484PG2016	544,600	JTB20A484PB2016	502,400	1400	950	160	●
	52+0			JTG20A52PG2016	552,200	JTB20A52PB2016	510,100				●

上記以外の仕様につきましては、別途お問い合わせください。電灯回路の分岐は100V配線です。埋込形は製作できません。

主幹組込漏電遮断器

仕様	型式	外形寸法(mm)
3P2E 50AF 50A	GBU-53-1KA, GBU-53-1KC	98×75×80
3P2E 60AF 60A	GBU-63-1KA, GBU-63-1KC	〃
3P2E 75AF 75A	GBU-73-1KA, GBU-73-1KC	〃
3P2E 100AF 100A	GBU-103-1KA, GBU-103-1KC	〃
3P2E 225AF 200A	GBU-223-1EA	165×105×82

仕様	型式	外形寸法(mm)
3P3E 50AF 50A	GB-53KA, GB-53KC	98×75×80
3P3E 60AF 60A	GB-63KA, GB-63KC	〃
3P3E 75AF 75A	GB-73KA, GB-73KC	〃
3P3E 100AF 100A	GB-103KA, GB-103KC	〃
3P3E 225AF 200A	GB-223EA	165×105×82

主幹組込配線用遮断器

仕様	型式	外形寸法(mm)
3P2E 50AF 50A	BU-53-1KA, BU-53-1KC	98×75×80
3P2E 60AF 60A	BU-63-1KA, BU-63-1KC	〃
3P2E 100AF 75A, 100A	BU-103-1KA, BU-103-1KC	〃
3P2E 225AF 200A	BU-223-1EA	165×105×82
3P3E 50AF 50A	B-53KA, B-53KC	98×75×80
3P3E 60AF 60A	B-63KA, B-63KC	〃
3P3E 100AF 75A, 100A	B-103KA, B-103KC	〃
3P3E 225AF 200A	B-223EA	165×105×82

漏電遮断器の感度電流(高速形)

~ 150A	30mA
175 ~ 400A	100/200/500mA

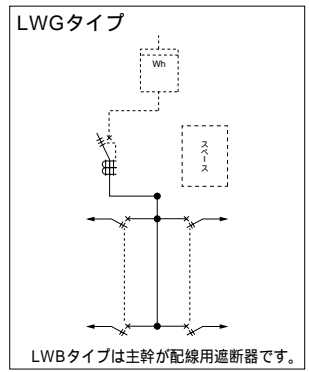
テナント用電灯分電盤

分岐：パールミニブレーカ

NEW
LWG-P
LWB-P

保護等級 IP2XD

分岐：パールミニブレーカ(2P20A)
鉄板：表面処理鋼板
ボックス板厚：1.6mm
ハンドル：平面ハンドル
塗装色：標準色クリーム色(マンセル2.5Y9/1)
アースネジ：鉄製M8×12
WHMは単相3線式120Aの収納が可能です。



単3

主幹：単3中性線欠相保護付

漏電遮断器・配線用遮断器

送りスペース付

WHMスペース付×1

主幹 (A)	スペース寸法 タテ×ヨコ×ワカサ (mm)	分岐回路数 + 予備回路数	主幹：漏電遮断器		主幹：配線用遮断器		分岐内容					納期区分
			ご注文品番(型式)	標準価格(円)	ご注文品番(型式)	標準価格(円)	2P1E	2P2E	タテ	ヨコ	ワカサ	
50 (60)	WHMスペース 1 3W 120A×1 送りスペース 160×90×150	12+0	LWG05P12	95,000	LWB05P12	87,000	10	2	1000	400	200	
		24+0	LWG05P24	120,700	LWB05P24	116,300	20	4	1100	400	200	
		36+0	LWG05P36	145,000	LWB05P36	139,100	30	6	1200	400	200	
100 (75)	WHMスペース 1 3W 120A×1 送りスペース 160×90×150	12+0	LWG10P12	122,100	LWB10P12	106,100	10	2	1000	400	200	
		24+0	LWG10P24	146,500	LWB10P24	129,500	20	4	1100	400	200	
		36+0	LWG10P36	169,700	LWB10P36	154,200	30	6	1200	400	200	
		48+0	LWG10P48	197,400	LWB10P48	180,500	40	6	1300	400	200	
200	WHMスペース 1 3W 120A×1 送りスペース 200×100×150	24+0	LWG20P24	215,900	LWB20P24	183,800	20	4	1300	500	200	
		36+0	LWG20P36	240,600	LWB20P36	208,300	30	6	1400	500	200	
		48+0	LWG20P48	265,900	LWB20P48	233,800	42	6	1500	500	200	

上記以外の仕様につきましては、別途お問い合わせください。

分岐のブレーカは100V配線です。

埋込形は製作できません。

標準分電盤
テナント用電灯分電盤

主幹組込漏電遮断器

仕様	型式	外形寸法(mm)
3P2E 50AF 50A	GBU-53-1KA, GBU-53-1KC	98×75×80
3P2E 60AF 60A	GBU-63-1KA, GBU-63-1KC	〃
3P2E 75AF 75A	GBU-73-1KA, GBU-73-1KC	〃
3P2E 100AF 100A	GBU-103-1KA, GBU-103-1KC	〃
3P2E 225AF 200A	GBU-223-1EA	165×105×82

漏電遮断器の感度電流(高速形)

~ 150A	30mA
175 ~ 400A	100/200/500mA

主幹組込配線用遮断器

仕様	型式	外形寸法(mm)
3P2E 50AF 50A	BU-53-1KA, BU-53-1KC	98×75×80
3P2E 60AF 60A	BU-63-1KA, BU-63-1KC	〃
3P2E 100AF 75A, 100A	BU-103-1KA, BU-103-1KC	〃
3P2E 225AF 200A	BU-223-1EA	165×105×82

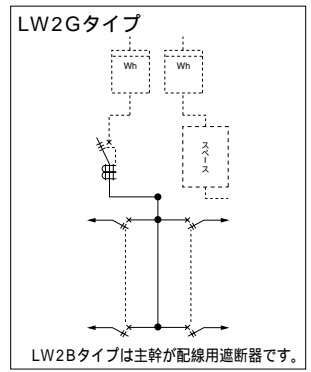
納期区分(日数)は、
当日午前11時までに
ご注文いただいた場合
の日数です。
(詳細はP.449参照)

納期区分	納期
標準品A	当日出荷
標準品B	受注後4営業日
準標準品	受注後10営業日
受注品	● 別途ご相談

NEW
LW2G-P
LW2B-P

保護等級 IP2XD

分岐：パールミニブレーカ(2P20A)
鉄板：表面処理鋼板
ボックス板厚：1.6mm
ハンドル：平面ハンドル
塗装色：標準色クリーム色(マンセル2.5Y9/1)
アースネジ：鉄製M8×12
WHMは単相3線式120A、3相3線式120Aの収納が可能です。



単3

主幹：単3中性線欠相保護付
漏電遮断器・配線用遮断器

送りスペース付 WHMスペース付×2

主幹(A)	スペース寸法 タテ×ヨコ×フカサ (mm)	分岐回路数 + 予備回路数	主幹：漏電遮断器		主幹：配線用遮断器		分岐内容			納期区分		
			ご注文品番(型式)	標準価格(円)	ご注文品番(型式)	標準価格(円)	2P1E	2P2E	タテ		ヨコ	フカサ
50 (60)	WHMスペース 1 (3) 3W 120A×2	12+0	LW2G05P12	106,700	LW2B05P12	100,200	10	2	1000	600	200	
		24+0	LW2G05P24	131,800	LW2B05P24	127,400	20	4	1100	600	200	
	送りスペース 160×90×150	36+0	LW2G05P36	156,100	LW2B05P36	151,100	30	6	1200	600	200	
		48+0	LW2G05P48	180,900	LW2B05P48	176,300	42	6	1300	600	200	
100 (75)	WHMスペース 1 (3) 3W 120A×2	12+0	LW2G10P12	135,700	LW2B10P12	119,800	10	2	1000	600	200	
		24+0	LW2G10P24	160,200	LW2B10P24	143,200	20	4	1100	600	200	
	送りスペース 160×90×150	36+0	LW2G10P36	184,700	LW2B10P36	167,900	30	6	1200	600	200	
		48+0	LW2G10P48	210,100	LW2B10P48	193,200	42	6	1300	600	200	
200	WHMスペース 1 (3) 3W 120A×2	24+0	LW2G20P24	229,500	LW2B20P24	197,400	20	4	1300	600	200	
		36+0	LW2G20P36	254,200	LW2B20P36	221,900	30	6	1400	600	200	
	送りスペース 200×100×150	48+0	LW2G20P48	279,500	LW2B20P48	247,400	42	6	1500	600	200	

上記以外の仕様につきましては、別途お問い合わせください。
分岐のブレーカは100V配線です。
埋込形は製作できません。

標準分電盤
テナント用電灯分電盤

主幹組込漏電遮断器

仕様	型式	外形寸法(mm)
3P2E 50AF 50A	GBU-53-1KA, GBU-53-1KC	98×75×80
3P2E 60AF 60A	GBU-63-1KA, GBU-63-1KC	〃
3P2E 75AF 75A	GBU-73-1KA, GBU-73-1KC	〃
3P2E 100AF 100A	GBU-103-1KA, GBU-103-1KC	〃
3P2E 225AF 200A	GBU-223-1EA	165×105×82

主幹組込配線用遮断器

仕様	型式	外形寸法(mm)
3P2E 50AF 50A	BU-53-1KA, BU-53-1KC	98×75×80
3P2E 60AF 60A	BU-63-1KA, BU-63-1KC	〃
3P2E 100AF 75A, 100A	BU-103-1KA, BU-103-1KC	〃
3P2E 225AF 200A	BU-223-1EA	165×105×82

漏電遮断器の感度電流(高速形)

~ 150A	30mA
175 ~ 400A	100/200/500mA

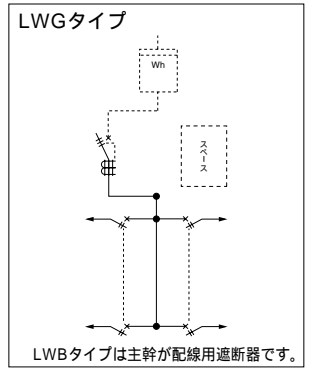
納期区分(日数)は、
当日午前11時までに
ご注文いただいた場
合の日数です。
(詳細はP.449参照)

納期区分	納期
標準品A	当日出荷
標準品B	受注後4営業日
準標準品	受注後10営業日
受注品	● 別途ご相談

LWG-E LWB-E

保護等級 IP2XD

分岐:安全ブレーカ(2P20A)
鉄板:表面処理鋼板
ボックス板厚:1.6mm
ハンドル:平面ハンドル
塗装色:標準色クリーム色(マンセル2.5Y9/1)
アースネジ:黄銅製M8×16
WHMは単相3線式120Aの収納が可能です。



単3 主幹:単3中性線欠保護付 漏電遮断器・配線用遮断器 送りスペース付 WHMスペース付×1

主幹 (A)	スペース寸法 W×H×D(mm)	分岐回路数 + 予備回路数	主幹:漏電遮断器		主幹:配線用遮断器		分岐内容			納期区分	
			ご注文品番(型式)	標準価格(円)	ご注文品番(型式)	標準価格(円)	2PE	2PEE	7ヶ		3ヶ
50 (60)	WHMスペース 1 3W 120A×1 送りスペース 160×90×150	8+4	LWG05E084	88,200	LWB05E084	77,600	6	2	1100	400	200
		10+2	LWG05E102	91,800	LWB05E102	81,200	8	2			
		14+4	LWG05E144	103,400	LWB05E144	92,800	10	4			
		16+2	LWG05E162	107,000	LWB05E162	96,400	12	4	1200	400	200
		18+0	LWG05E18	110,600	LWB05E18	100,100	14	4			
		20+4	LWG05E204	117,900	LWB05E204	107,300	16	4			
		22+2	LWG05E222	121,500	LWB05E222	110,900	18	4	1300	400	200
		24+0	LWG05E24	125,100	LWB05E24	114,600	20	4			
100 (75)	WHMスペース 1 3W 120A×1 送りスペース 160×90×150	8+4	LWG10E084A	110,600	LWB10E084A	96,700	6	2	1100	400	200
		10+2	LWG10E102A	114,300	LWB10E102A	100,300	8	2			
		14+4	LWG10E144A	124,600	LWB10E144A	110,600	12	2			
		16+2	LWG10E162A	128,200	LWB10E162A	114,300	14	2	1200	400	200
		18+0	LWG10E18A	131,800	LWB10E18A	117,900	16	2			
		20+4	LWG10E204A	140,500	LWB10E204A	126,600	16	4			
		22+2	LWG10E222A	144,100	LWB10E222A	130,200	18	4	1300	400	200
		24+0	LWG10E24A	147,800	LWB10E24A	133,800	20	4			
200	WHMスペース 1 3W 120A×1 送りスペース 200×100×150	12+4	LWG20E124	198,000	LWB20E124	169,100	10	2			
		14+2	LWG20E142	201,600	LWB20E142	172,700	12	2	1400	500	200
		16+0	LWG20E16	205,300	LWB20E16	176,300	14	2			
		18+4	LWG20E184	212,800	LWB20E184	184,000	16	2			
		20+2	LWG20E202	216,400	LWB20E202	187,600	18	2	1500	500	200
		22+0	LWG20E22	220,100	LWB20E22	191,200	20	2			
		24+4	LWG20E244	227,700	LWB20E244	198,900	20	4			
		26+2	LWG20E262	231,300	LWB20E262	202,500	22	4	1600	500	200
28+0	LWG20E28	235,100	LWB20E28	206,100	24	4					

上記以外の仕様につきましては、別途お問い合わせください。 分岐のブレーカは100V配線です。 埋込形は製作できません。

主幹組込漏電遮断器

仕様	型式	外形寸法(mm)
3P2E 50AF 50A	GBU-53-1KA, GBU-53-1KC	98×75×80
3P2E 60AF 60A	GBU-63-1KA, GBU-63-1KC	〃
3P2E 75AF 75A	GBU-73-1KA, GBU-73-1KC	〃
3P2E 100AF 100A	GBU-103-1KA, GBU-103-1KC	〃
3P2E 225AF 200A	GBU-223-1EA	165×105×82

主幹組込配線用遮断器

仕様	型式	外形寸法(mm)
3P2E 50AF 50A	BU-53-1KA, BU-53-1KC	98×75×80
3P2E 60AF 60A	BU-63-1KA, BU-63-1KC	〃
3P2E 100AF 75A, 100A	BU-103-1KA, BU-103-1KC	〃
3P2E 225AF 200A	BU-223-1EA	165×105×82

漏電遮断器の感度電流(高速度形)

~150A	30mA
175~400A	100/200/500mA

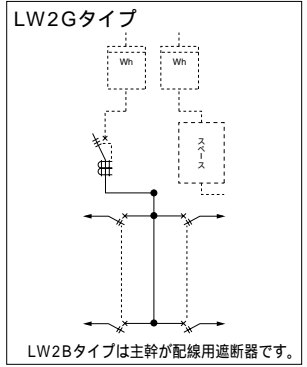
納期区分(日数)は、 当日午前11時までに ご注文いただいた場合 の日数です。 (詳細はP.449参照)	納期区分		納期
	標準品A		当日出荷
	標準品B		受注後4営業日
	準標準品		受注後10営業日
受注品	●	別途ご相談	

標準分電盤 テナント用電灯分電盤

LW2G-E LW2B-E

保護等級 IP2XD

分岐：安全ブレーカ(2P20A)
鉄板：表面処理鋼板
ボックス板厚：1.6mm
ハンドル：平面ハンドル
塗装色：標準色クリーム色(マンセル2.5Y9/1)
アースネジ：鉄製M8×12
WHMは単相3線式120A、3相3線式120Aの収納が可能です。



単3

主幹：単3中性線欠相保護付
漏電遮断器・配線用遮断器

送りスペース付

WHMスペース付×2

主幹 (A)	スペース寸法 タテ×ヨコ×ワカサ (mm)	分岐回路数 + 予備回路数	主幹：漏電遮断器		主幹：配線用遮断器		分岐内容			納期区分	
			ご注文品番(型式)	標準価格 (円)	ご注文品番(型式)	標準価格 (円)	2P1E	2P2E	タテ		ヨコ
50 (60)	WHMスペース 1 (3) 3W 120A×2 送りスペース 160×90×150	4+2	LW2G05E042	91,100	LW2B05E042	80,500	2	2			
		6+0	LW2G05E06	94,700	LW2B05E06	84,100	4	2	1000	600	200
		8+4	LW2G05E084	101,800	LW2B05E084	91,400	6	2			
		10+2	LW2G05E102	105,400	LW2B05E102	94,800	8	2	1100	600	200
		12+0	LW2G05E12	109,000	LW2B05E12	98,600	10	2			
		14+4	LW2G05E144	117,000	LW2B05E144	106,400	10	4			
		16+2	LW2G05E162	120,600	LW2B05E162	110,200	12	4	1200	600	200
		18+0	LW2G05E18	124,300	LW2B05E18	113,700	14	4			
		20+4	LW2G05E204	131,500	LW2B05E204	120,900	16	4			
		22+2	LW2G05E222	135,100	LW2B05E222	124,600	18	4	1300	600	200
24+0	LW2G05E24	138,800	LW2B05E24	128,200	20	4					
100 (75)	WHMスペース 1 (3) 3W 120A×2 送りスペース 160×90×150	8+4	LW2G10E084A	124,400	LW2B10E084A	110,500	6	2	1100	600	200
		10+2	LW2G10E102A	128,000	LW2B10E102A	114,100	8	2			
		14+4	LW2G10E144A	138,200	LW2B10E144A	124,300	12	2			
		16+2	LW2G10E162A	141,800	LW2B10E162A	127,900	14	2	1200	600	200
		18+0	LW2G10E18A	145,400	LW2B10E18A	131,500	16	2			
		20+4	LW2G10E204A	154,100	LW2B10E204A	140,200	16	4			
		22+2	LW2G10E222A	157,800	LW2B10E222A	143,800	18	4	1300	600	200
		24+0	LW2G10E24A	161,400	LW2B10E24A	147,500	20	4			
		26+4	LW2G10E264A	167,200	LW2B10E264A	153,300	22	4			
		28+2	LW2G10E282A	170,800	LW2B10E282A	156,900	24	4	1400	600	200
30+0	LW2G10E30A	174,400	LW2B10E30A	160,500	26	4					
200	WHMスペース 1 (3) 3W 120A×2 送りスペース 200×100×150	12+4	LW2G20E124	210,400	LW2B20E124	181,400	10	2			
		14+2	LW2G20E142	214,000	LW2B20E142	185,000	12	2	1400	600	200
		16+0	LW2G20E16	217,600	LW2B20E16	188,600	14	2			
		18+4	LW2G20E184	225,300	LW2B20E184	196,500	16	2			
		20+2	LW2G20E202	228,900	LW2B20E202	200,100	18	2	1500	600	200
		22+0	LW2G20E22	232,500	LW2B20E22	203,700	20	2			
		24+4	LW2G20E244	240,200	LW2B20E244	211,400	20	4			
		26+2	LW2G20E262	243,800	LW2B20E262	215,000	22	4	1600	600	200
		28+0	LW2G20E28	247,400	LW2B20E28	218,600	24	4			

上記以外の仕様につきましては、別途お問い合わせください。 分岐のブレーカは100V配線です。 埋込形は製作できません。

主幹組込漏電遮断器

仕様	型式	外形寸法(mm)
3P2E 50AF 50A	GBU-53-1KA, GBU-53-1KC	98×75×80
3P2E 60AF 60A	GBU-63-1KA, GBU-63-1KC	〃
3P2E 75AF 75A	GBU-73-1KA, GBU-73-1KC	〃
3P2E 100AF 100A	GBU-103-1KA, GBU-103-1KC	〃
3P2E 225AF 200A	GBU-223-1EA	165×105×82

主幹組込配線用遮断器

仕様	型式	外形寸法(mm)
3P2E 50AF 50A	BU-53-1KA, BU-53-1KC	98×75×80
3P2E 60AF 60A	BU-63-1KA, BU-63-1KC	〃
3P2E 100AF 75A, 100A	BU-103-1KA, BU-103-1KC	〃
3P2E 225AF 200A	BU-223-1EA	165×105×82

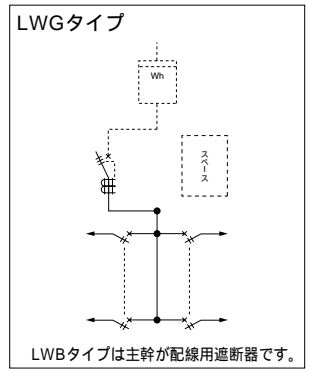
漏電遮断器の感度電流(高速形)

~ 150A	30mA
175 ~ 400A	100/200/500mA

LWG-A LWB-A

保護等級 IP2XD

分岐：ミニ・イコールブレーカ(2P1E20A)
鉄板：表面処理鋼板
ボックス板厚：1.6mm
ハンドル：平面ハンドル
塗装色：標準色クリーム色(マンセル2.5Y9/1)
アースネジ：黄銅製M8×16
WHMは単相3線式120Aの収納が可能です。



単3 主幹：単3中性線欠保護付 漏電遮断器・配線用遮断器 送りスペース付 WHMスペース付×1

主幹 (A)	スペース寸法 分×ヨコ×フカサ (mm)	分岐回路数 + 予備回路数	主幹：漏電遮断器		主幹：配線用遮断器		ボックス寸法(mm)			納期区分
			ご注文品番(型式)	標準価格(円)	ご注文品番(型式)	標準価格(円)	タテ	ヨコ	フカサ	
50 (60)	WHMスペース 1 3W 120A×1 送りスペース 160×90×150	6+4	LWG05A064	118,600	LWB05A064	108,000	1000	500	200	
		8+2	LWG05A082	122,200	LWB05A082	111,700				
		10+0	LWG05A10	125,900	LWB05A10	115,300				
		12+6	LWG05A126	140,900	LWB05A126	130,400	1100	500	200	
		14+4	LWG05A144	144,600	LWB05A144	134,000				
		16+2	LWG05A162	148,200	LWB05A162	137,600	1200	500	200	
		20+6	LWG05A206	157,600	LWB05A206	147,000				
		22+4	LWG05A224	161,200	LWB05A224	150,700				
		24+2	LWG05A242	164,900	LWB05A242	154,300				
		28+6	LWG05A286	190,400	LWB05A286	179,800	1300	500	200	
30+4	LWG05A304	194,000	LWB05A304	183,400						
32+2	LWG05A322	197,600	LWB05A322	187,100						
100 (75)	WHMスペース 1 3W 120A×1 送りスペース 160×90×150	14+4	LWG10A144A	186,900	LWB10A144A	173,000	1100	500	200	
		16+2	LWG10A162A	190,500	LWB10A162A	176,600				
		20+6	LWG10A206A	203,900	LWB10A206A	190,000	1200	500	200	
		22+4	LWG10A224A	207,500	LWB10A224A	193,600				
		24+2	LWG10A242A	211,100	LWB10A242A	197,200				
		28+6	LWG10A286A	221,400	LWB10A286A	207,500	1300	500	200	
		30+4	LWG10A304A	225,000	LWB10A304A	211,100				
		32+2	LWG10A322A	228,700	LWB10A322A	214,700				
		36+6	LWG10A366A	244,900	LWB10A366A	231,000				
		38+4	LWG10A384A	248,500	LWB10A384A	234,600	1400	500	200	
40+2	LWG10A402A	252,200	LWB10A402A	238,200						
200	WHMスペース 1 3W 120A×1 送りスペース 200×100×150	16+4	LWG20A164	258,800	LWB20A164	226,100	1400	500	200	
		18+2	LWG20A182	262,400	LWB20A182	229,700				
		22+6	LWG20A226	274,100	LWB20A226	241,300	1500	500	200	
		24+4	LWG20A244	277,700	LWB20A244	244,900				
		26+2	LWG20A262	281,300	LWB20A262	248,500				

上記以外の仕様につきましては、別途お問い合わせください。分岐のブレーカは100V配線です。埋込形は製作できません。

主幹組込漏電遮断器

仕様	型式	外形寸法(mm)
3P2E 50AF 50A	GBU-53-1KA, GBU-53-1KC	98×75×80
3P2E 60AF 60A	GBU-63-1KA, GBU-63-1KC	〃
3P2E 75AF 75A	GBU-73-1KA, GBU-73-1KC	〃
3P2E 100AF 100A	GBU-103-1KA, GBU-103-1KC	〃
3P2E 225AF 200A	GBU-223-1EA	165×105×82

主幹組込配線用遮断器

仕様	型式	外形寸法(mm)
3P2E 50AF 50A	BU-53-1KA, BU-53-1KC	98×75×80
3P2E 60AF 60A	BU-63-1KA, BU-63-1KC	〃
3P2E 100AF 75A, 100A	BU-103-1KA, BU-103-1KC	〃
3P2E 225AF 200A	BU-223-1EA	165×105×82

漏電遮断器の感度電流(高形形)

~150A	30mA
175~400A	100/200/500mA

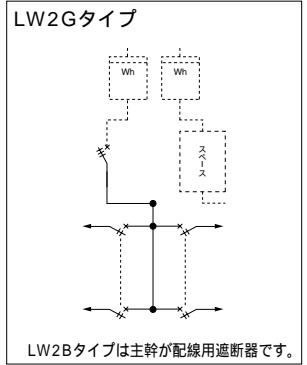
納期区分(日数)は、当日午前11時までにご注文いただいた場合の日数です。(詳細はP.449参照)

納期区分	納期
標準品A	当日出荷
標準品B	受注後4営業日
準標準品	受注後10営業日
受注品	別途ご相談

LW2G-A LW2B-A

保護等級 IP2XD

分岐：ミニ・イコールブレーカ(2P1E20A)
鉄板：表面処理鋼板
ボックス板厚：1.6mm
ハンドル：平面ハンドル
塗装色：標準色クリーム色(マンセル2.5Y9/1)
アースネジ：黄銅製M8×16
WHMは単相3線式120A、3相3線式120Aの収納が可能です。



単3

主幹：単3中性線欠保護付
漏電遮断器・配線用遮断器

送りスペース付

WHMスペース付×2

主幹 (A)	スペース寸法 タテ×ヨコ×フカサ (mm)	分岐回路数 + 予備回路数	主幹：漏電遮断器		主幹：配線用遮断器		ボックス寸法(mm)			納期区分		
			ご注文品番(型式)	標準価格(円)	ご注文品番(型式)	標準価格(円)	タテ	ヨコ	フカサ			
50 (60)	WHMスペース 1 (3)3W 120A×2 送りスペース 160×90×150	6+4	LW2G05A064	132,200	LW2B05A064	121,700	1000	600	200			
		8+2	LW2G05A082	135,900	LW2B05A082	125,300						
		10+0	LW2G05A10	139,500	LW2B05A10	128,900						
		12+6	LW2G05A126	154,700	LW2B05A126	144,100	1100	600	200			
		14+4	LW2G05A144	158,300	LW2B05A144	147,800						
		16+2	LW2G05A162	162,000	LW2B05A162	151,400						
		22+4	LW2G05A224	174,900	LW2B05A224	164,300	1200	600	200			
		24+2	LW2G05A242	178,500	LW2B05A242	167,900						
		30+4	LW2G05A304	207,600	LW2B05A304	197,100						
32+2	LW2G05A322	211,300	LW2B05A322	200,700	1300	600	200					
100 (75)	WHMスペース 1 (3)3W 120A×2 送りスペース 160×90×150	14+4	LW2G10A144A	201,000				LW2B10A144A	187,100	1100	600	200
		16+2	LW2G10A162A	204,600				LW2B10A162A	190,700			
		20+6	LW2G10A206A	217,900	LW2B10A206A	204,000						
		22+4	LW2G10A224A	221,600	LW2B10A224A	207,600	1200	600	200			
		24+2	LW2G10A242A	225,200	LW2B10A242A	211,300						
		28+6	LW2G10A286A	235,300	LW2B10A286A	221,400						
		30+4	LW2G10A304A	239,000	LW2B10A304A	225,000	1300	600	200			
		32+2	LW2G10A322A	242,600	LW2B10A322A	228,700						
		36+6	LW2G10A366A	259,000	LW2B10A366A	245,100						
38+4	LW2G10A384A	262,600	LW2B10A384A	248,700	1400	600	200					
40+2	LW2G10A402A	266,200	LW2B10A402A	252,300								
200	WHMスペース 1 (3)3W 120A×2 送りスペース 200×100×150	16+4	LW2G20A164	272,600				LW2B20A164	243,600	1400	600	200
		18+2	LW2G20A182	276,200	LW2B20A182	247,200						
		22+6	LW2G20A226	287,800	LW2B20A226	258,800						
		24+4	LW2G20A244	291,400	LW2B20A244	262,400	1500	600	200			
		26+2	LW2G20A262	295,000	LW2B20A262	266,000						

上記以外の仕様につきましては、別途お問合わせください。分岐のブレーカは100V配線です。埋込形は製作できません。

主幹組込漏電遮断器

仕様	型式	外形寸法(mm)
3P2E 50AF 50A	GBU-53-1KA, GBU-53-1KC	98×75×80
3P2E 60AF 60A	GBU-63-1KA, GBU-63-1KC	〃
3P2E 75AF 75A	GBU-73-1KA, GBU-73-1KC	〃
3P2E 100AF 100A	GBU-103-1KA, GBU-103-1KC	〃
3P2E 225AF 200A	GBU-223-1EA	165×105×82

主幹組込配線用遮断器

仕様	型式	外形寸法(mm)
3P2E 50AF 50A	BU-53-1KA, BU-53-1KC	98×75×80
3P2E 60AF 60A	BU-63-1KA, BU-63-1KC	〃
3P2E 100AF 75A, 100A	BU-103-1KA, BU-103-1KC	〃
3P2E 225AF 200A	BU-223-1EA	165×105×82

漏電遮断器の感度電流(高形形)

~150A	30mA
175~400A	100/200/500mA

納期区分(日数)は、当日午前11時までにご注文いただいた場合の日数です。(詳細はP.449参照)	納期	
	標準品A	当日出荷
	標準品B	受注後4営業日
	準標準品	受注後10営業日
	受注品	別途ご相談

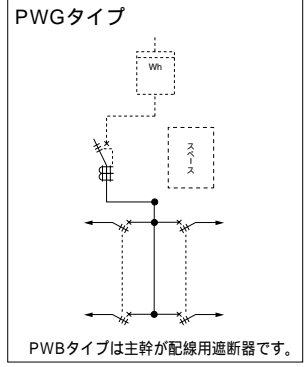
テナント用動力分電盤

分枝：協約形配線用遮断器

PWG-S PWB-S

保護等級 IP2XD

分枝：協約形配線用遮断器(3P30A)
鉄板：表面处理鋼板
ボックス板厚：1.6mm
ハンドル：平面ハンドル
塗装色：標準色クリーム色(マンセル2.5Y9/1)
アースネジ：黄銅製M8×16
WHMは3相3線式120Aの収納が可能です。



3相

主幹：漏電遮断器・配線用遮断器 送りスペース付 WHMスペース付×1

主幹 (A)	スペース寸法 タテ×ヨコ×フカサ (mm)	分枝回路数 + 予備回路数	主幹：漏電遮断器		主幹：配線用遮断器		ボックス寸法(mm)			納期区分
			ご注文品番(型式)	標準価格(円)	ご注文品番(型式)	標準価格(円)	タテ	ヨコ	フカサ	
50 (60)	WHMスペース 3 3W 120A×1 送りスペース 160×90×150	4+2	PWG05S042	128,600	PWB05S042	118,000	1100	500	200	
		6+0	PWG05S06	138,300	PWB05S06	127,700				
		8+0	PWG05S08	152,300	PWB05S08	141,700	1200	500	200	
		10+0	PWG05S10	166,900	PWB05S10	156,300	1300	500	200	
		12+2	PWG05S122	183,700	PWB05S122	173,100	1400	500	200	
14+0	PWG05S14	194,900	PWB05S14	184,300						
100 (75)	WHMスペース 3 3W 120A×1 送りスペース 160×90×150	4+2	PWG10S042A	147,000	PWB10S042A	133,100	1100	500	200	
		6+0	PWG10S06A	158,100	PWB10S06A	144,100				
		8+0	PWG10S08A	172,600	PWB10S08A	158,600	1200	500	200	
		10+0	PWG10S10A	189,400	PWB10S10A	175,500	1300	500	200	
		12+2	PWG10S122A	204,300	PWB10S122A	190,400	1400	500	200	
		14+0	PWG10S14A	215,500	PWB10S14A	201,600				
200	WHMスペース 3 3W 120A×1 送りスペース 200×100×150	4+2	PWG20S042A	236,100	PWB20S042A	207,200	1300	500	200	
		6+0	PWG20S06A	239,700	PWB20S06A	210,800				
		8+0	PWG20S08A	261,900	PWB20S08A	233,000	1400	500	200	
		10+0	PWG20S10A	274,200	PWB20S10A	245,300	1500	500	200	

上記以外の仕様につきましては、別途お問い合わせください。
埋込形は製作できません。

標準分電盤
テナント用動力分電盤

主幹組込漏電遮断器

仕様	型式	外形寸法(mm)
3P3E 50AF 50A	GB-53KA, GB-53KC	98×75×80
3P3E 60AF 60A	GB-63KA, GB-63KC	〃
3P3E 75AF 75A	GB-73KA, GB-73KC	〃
3P3E 100AF 100A	GB-103KA, GB-103KC	〃
3P3E 225AF 200A	GB-223EA	165×105×82

漏電遮断器の感度電流(高速形)

~ 150A	30mA
175 ~ 400A	100/200/500mA

主幹組込配線用遮断器

仕様	型式	外形寸法(mm)
3P3E 50AF 50A	B-53KA, B-53KC	98×75×80
3P3E 60AF 60A	B-63KA, B-63KC	〃
3P3E 100AF 75A, 100A	B-103KA, B-103KC	〃
3P3E 225AF 200A	B-223EA	165×105×82

納期区分(日数)は、
当日午前11時までに
ご注文いただいた場合
の日数です。
(詳細はP.449参照)

納期区分	納期
標準品A	当日出荷
標準品B	受注後4営業日
準標準品	受注後10営業日
受注品	別途ご相談

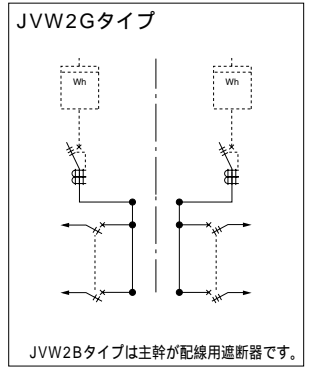
テナント用電灯動力混合分電盤

分岐：(電灯)パールミニブレーカ
分岐：(動力)協約形配線用遮断器

NEW
JVW2G-P-PG
JVW2B-P-PB

保護等級 IP2XD

分岐：電灯回路 パールミニブレーカ(2P20A)
動力回路 協約形配線用遮断器(3P30A)
鉄板：表面処理鋼板
ボックス板厚：1.6mm
ハンドル：平面ハンドル
塗装色：標準色クリーム色(マンセル2.5Y9/1)
アースネジ：鉄製M8×12



電灯/単3

動力/3相

主幹：漏電遮断器・配線用遮断器
(電灯回路：単3中性線欠相保護付)

WHMスペース付×2

電灯回路			動力回路			主幹：漏電遮断器		主幹：配線用遮断器		ボックス寸法(mm)			納期区分
主幹(A)	分岐回路数+予備回路数	分岐内容(2P1E/2P2E)	主幹(A)	分岐回路数+予備回路数	ご注文品番(型式)	標準価格(円)	ご注文品番(型式)	標準価格(円)	タテ	ヨコ	ワカサ		
50	18+0	16 2	50	4+0	JVW2G05P18PG54	183,400	JVW2B05P18PB54	172,100	1200	600	200		
	24+0	20 4		5+0	JVW2G05P24PG55	204,700	JVW2B05P24PB55	193,400	1300	600	200		
	30+0	24 6		7+0	JVW2G05P30PG57	232,800	JVW2B05P30PB57	221,500	1400	600	200		
100 (75)	18+0	16 2	100 (75)	4+0	JVW2G10P18PG104	216,800	JVW2B10P18PB104	201,900	1200	600	200		
	24+0	20 4		5+0	JVW2G10P24PG105	241,500	JVW2B10P24PB105	227,200	1300	600	200		
	30+0	24 6		7+0	JVW2G10P30PG107	267,600	JVW2B10P30PB107	252,800	1400	600	200		

上記以外の仕様につきましては、別途お問い合わせください。
電灯回路の分岐のブレーカは100V配線です。
埋込形は製作できません。

主幹組込漏電遮断器

仕様	型式	外形寸法(mm)	
電灯	3P2E 50AF 50A	GBU-53・1KA, GBU-53・1KC	98×75×80
	3P2E 60AF 60A	GBU-63・1KA, GBU-63・1KC	〃
	3P2E 75AF 75A	GBU-73・1KA, GBU-73・1KC	〃
	3P2E 100AF 100A	GBU-103・1KA, GBU-103・1KC	〃
動力	3P3E 50AF 50A	GB-53KA, GB-53KC	〃
	3P3E 60AF 60A	GB-63KA, GB-63KC	〃
	3P3E 75AF 75A	GB-73KA, GB-73KC	〃
	3P3E 100AF 100A	GB-103KA, GB-103KC	〃

主幹組込配線用遮断器

仕様	型式	外形寸法(mm)	
電灯	3P2E 50AF 50A	BU-53・1KA, BU-53・1KC	98×75×80
	3P2E 60AF 60A	BU-63・1KA, BU-63・1KC	〃
	3P2E 100AF 75A, 100A	BU-103・1KA, BU-103・1KC	〃
	3P3E 50AF 50A	B-53KA, B-53KC	〃
動力	3P3E 60AF 60A	B-63KA, B-63KC	〃
	3P3E 100AF 75A, 100A	B-103KA, B-103KC	〃

漏電遮断器の感度電流(高速形)

~ 150A	30mA
175 ~ 400A	100/200/500mA

納期区分(日数)は、当日午前11時までにご注文いただいた場合の日数です。(詳細はP.449参照)

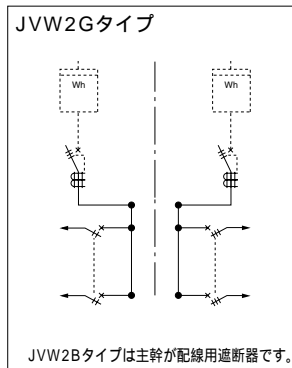
納期区分	納期
標準品A	当日出荷
標準品B	受注後4営業日
準標準品	受注後10営業日
受注品	● 別途ご相談

テナント用電灯動力混合分電盤 分岐:(電灯 安全ブレーカ) 分岐:(動力 協約形配線用遮断器)

JVW2G-E-PG JVW2B-E-PB

保護等級 IP2XD

分岐:電灯回路 安全ブレーカ(2P20A)
動力回路 協約形配線用遮断器(3P30A)
鉄板:表面処理鋼板
ボックス板厚:1.6mm
ハンドル:平面ハンドル
塗装色:標準色クリーム色(マンセル2.5Y9/1)
アースネジ:黄銅製M8×16



電灯/単3

動力/3相

主幹:漏電遮断器・配線用遮断器
(電灯回路:単3中性線欠相保護付)

WHMスペース付×2

電灯回路		動力回路		主幹:漏電遮断器		主幹:配線用遮断器		ボックス寸法(mm)			納期区分	
主幹(A)	分岐回路数+予備回路数	分岐内容(2P1E/2P2E)	主幹(A)	分岐回路数+予備回路数	ご注文品番(型式)	標準価格(円)	ご注文品番(型式)	標準価格(円)	タテ	ヨコ		ワカサ
50 (60)	8+0	6 2	50 (60)	4+0	JVW2G05E081PG54	155,300	JVW2B05E081PB54	144,100	1200	600	200	
	10+2	8 2		5+0	JVW2G05E102PG55	166,800	JVW2B05E102PB55	155,600	1300	600	200	
	12+0	10 2		JVW2G05E12PG55	170,500	JVW2B05E12PB55	159,400					
	14+1	12 2		7+0	JVW2G05E141PG57	188,400	JVW2B05E141PB57	177,200				
100 (75)	8+0	6 2	100 (75)	4+0	JVW2G10E081PG104	188,200	JVW2B10E081PB104	173,600	1200	600	200	
	10+2	8 2		5+0	JVW2G10E102PG105	203,000	JVW2B10E102PB105	188,400	1300	600	200	
	12+0	10 2		JVW2G10E12PG105	206,800	JVW2B10E12PB105	192,100					
	14+1	12 2		7+0	JVW2G10E141PG107	222,700	JVW2B10E141PB107	208,100	1400	600	200	

上記以外の仕様につきましては、別途お問い合わせください。

電灯回路の分岐のブレーカは100V配線です。

埋込形は製作できません。

標準分電盤 テナント用電灯動力混合分電盤

主幹組込漏電遮断器

	仕様	型式	外形寸法(mm)
電灯	3P2E 50AF 50A	GBU-53-1KA, GBU-53-1KC	98×75×80
	3P2E 60AF 60A	GBU-63-1KA, GBU-63-1KC	〃
	3P2E 75AF 75A	GBU-73-1KA, GBU-73-1KC	〃
	3P2E 100AF 100A	GBU-103-1KA, GBU-103-1KC	〃
動力	3P3E 50AF 50A	GB-53KA, GB-53KC	〃
	3P3E 60AF 60A	GB-63KA, GB-63KC	〃
	3P3E 75AF 75A	GB-73KA, GB-73KC	〃
	3P3E 100AF 100A	GB-103KA, GB-103KC	〃

主幹組込配線用遮断器

	仕様	型式	外形寸法(mm)
電灯	3P2E 50AF 50A	BU-53-1KA, BU-53-1KC	98×75×80
	3P2E 60AF 60A	BU-63-1KA, BU-63-1KC	〃
	3P2E 75AF 75A, 100A	BU-103-1KA, BU-103-1KC	〃
	3P3E 50AF 50A	B-53KA, B-53KC	〃
動力	3P3E 60AF 60A	B-63KA, B-63KC	〃
	3P3E 100AF 75A, 100A	B-103KA, B-103KC	〃

漏電遮断器の感度電流(高速形)

~ 150A	30mA
175 ~ 400A	100/200/500mA

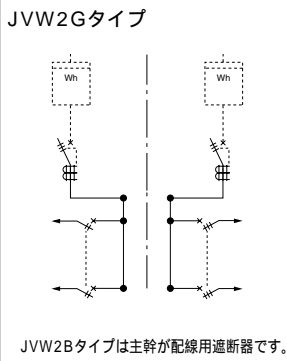
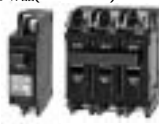
納期区分(日数)は、当日午前11時までにご注文いただいた場合の日数です。(詳細はP.449参照)

納期区分	納期
標準品A	当日出荷
標準品B	受注後4営業日
準標準品	受注後10営業日
受注品	● 別途ご相談

JVW2G-A-PG JVW2B-A-PB

保護等級 IP2XD

分岐:電灯回路 ミニ・イコールブレーカ(2P1E20A)
 動力回路 協約形配線用遮断器(3P30A)
 鉄板:表面処理鋼板
 ボックス板厚:1.6mm
 ハンドル:平面ハンドル
 塗装色:標準色クリーム色(マンセル2.5Y9/1)
 アースネジ:黄銅製M8×16



電灯/単3 **動力/3相** 主幹:漏電遮断器・配線用遮断器 (電灯回路:単3中性線欠相保護付) **WHMスペース付×2**

電灯回路		動力回路		主幹:漏電遮断器		主幹:配線用遮断器		ボックス寸法(mm)			納期区分
主幹(A)	分岐回路数+予備回路数	主幹(A)	分岐回路数+予備回路数	ご注文品番(型式)	標準価格(円)	ご注文品番(型式)	標準価格(円)	タテ	ヨコ	ワカ	
50 (60)	10+3	50 (60)	4+0	JVW2G05A103PG54	188,600	JVW2B05A103PB54	177,800	1200	600	200	
	12+1			JVW2G05A121PG54	192,400	JVW2B05A121PB54	181,400				
	14+3		5+0	JVW2G05A143PG55	206,800	JVW2B05A143PB55	195,800	1300	600	200	
	16+1			JVW2G05A161PG55	210,400	JVW2B05A161PB55	199,500				
	18+3		7+0	JVW2G05A183PG57	226,600	JVW2B05A183PB57	215,600	1400	600	200	
	20+1			JVW2G05A201PG57	230,300	JVW2B05A201PB57	219,400				
100 (75)	10+3	100 (75)	4+0	JVW2G10A103PG104	244,000	JVW2B10A103PB104	229,700	1200	600	200	
	12+1			JVW2G10A121PG104	247,800	JVW2B10A121PB104	233,500				
	14+3		5+0	JVW2G10A143PG105	259,000	JVW2B10A143PB105	244,600	1300	600	200	
	16+1			JVW2G10A161PG105	262,700	JVW2B10A161PB105	248,400				
	18+3		7+0	JVW2G10A183PG107	279,400	JVW2B10A183PB107	265,100	1400	600	200	
	20+1			JVW2G10A201PG107	283,200	JVW2B10A201PB107	268,800				
	22+3		8+0	JVW2G10A223PG108	296,500	JVW2B10A223PB108	282,200	1500	600	200	
	24+1			JVW2G10A241PG108	300,200	JVW2B10A241PB108	285,800				

上記以外の仕様につきましては、別途お問い合わせください。
 電灯回路の分岐のブレーカは100V配線です。
 埋込形は製作できません。

主幹組込漏電遮断器

仕様	型式	外形寸法(mm)	
電灯	3P2E 50AF 50A	GBU-53・1KA, GBU-53・1KC	98×75×80
	3P2E 60AF 60A	GBU-63・1KA, GBU-63・1KC	〃
	3P2E 75AF 75A	GBU-73・1KA, GBU-73・1KC	〃
	3P2E 100AF 100A	GBU-103・1KA, GBU-103・1KC	〃
動力	3P3E 50AF 50A	GB-53KA, GB-53KC	〃
	3P3E 60AF 60A	GB-63KA, GB-63KC	〃
	3P3E 75AF 75A	GB-73KA, GB-73KC	〃
	3P3E 100AF 100A	GB-103KA, GB-103KC	〃

主幹組込配線用遮断器

仕様	型式	外形寸法(mm)	
電灯	3P2E 50AF 50A	BU-53・1KA, BU-53・1KC	98×75×80
	3P2E 60AF 60A	BU-63・1KA, BU-63・1KC	〃
	3P2E 75AF 75A, 100A	BU-103・1KA, BU-103・1KC	〃
	3P3E 50AF 50A	B-53KA, B-53KC	〃
動力	3P3E 60AF 60A	B-63KA, B-63KC	〃
	3P3E 100AF 75A, 100A	B-103KA, B-103KC	〃

漏電遮断器の感度電流(高速形)

~ 150A	30mA
175 ~ 400A	100/200/500mA

納期区分(日数)は、当日午前11時までにご注文いただいた場合の日数です。(詳細はP.449参照)

納期区分	納期
標準品A	当日出荷
標準品B	受注後4営業日
準標準品	受注後10営業日
受注品	別途ご相談

標準分電盤 テナント用電灯動力混合分電盤

開閉器盤(屋内用)

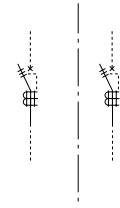
塗装色：クリーム色(マンセル2.5Y9/1)

STG-K STB-K

保護等級 IP2XD



STGタイプ



STBタイプは主幹が配線用遮断器です。

開閉器 × 1 (屋内用)

開閉器	漏電遮断器		配線用遮断器		ボックス寸法(mm)			納期区分
	ご注文品番(型式)	標準価格(円)	ご注文品番(型式)	標準価格(円)	タテ	ヨコ	フカサ	
3P 30A × 1	STG03K1	33,600	STB03K1	23,500	350	300	120	
3P 50A × 1	STG05K1	40,200	STB05K1	25,200				
3P 60A × 1	STG06K1	40,200	STB06K1	28,100				
3P 75A × 1	STG07K1	49,300	STB07K1	32,600	450	300	140	
3P 100A × 1	STG10K1	51,800	STB10K1	32,600				
3P 125A × 1	STG12K1	64,800	STB12K1	41,800				
3P 225A × 1	STG22K1	99,200	STB22K1	69,200	500	400	160	
3P 400A × 1	STG40K1	144,100	STB40K1	128,000	900	500	200	

開閉器 × 2 (屋内用)

開閉器	漏電遮断器		配線用遮断器		ボックス寸法(mm)			納期区分
	ご注文品番(型式)	標準価格(円)	ご注文品番(型式)	標準価格(円)	タテ	ヨコ	フカサ	
3P 30A × 2	STG03K2	57,900	STB03K2	35,400	400	400	120	
3P 50A × 2	STG05K2	70,900	STB05K2	39,200				
3P 60A × 2	STG06K2	70,900	STB06K2	48,000				
3P 75A × 2	STG07K2	85,000	STB07K2	51,300	500	500	140	
3P 100A × 2	STG10K2	92,900	STB10K2	51,300				
3P 125A × 2	STG12K2	118,300	STB12K2	69,600				
3P 225A × 2	STG22K2	140,500	STB22K2	117,700	500	500	160	

開閉器 × 3 (屋内用)

開閉器	漏電遮断器		配線用遮断器		ボックス寸法(mm)			納期区分
	ご注文品番(型式)	標準価格(円)	ご注文品番(型式)	標準価格(円)	タテ	ヨコ	フカサ	
3P 30A × 3	STG03K3	79,900	STB03K3	46,700	400	600	140	
3P 50A × 2 + 3P 30A × 1	STG053K3	92,900	STB053K3	51,300				
3P 50A × 3	STG05K3	99,500	STB05K3	52,100				
3P 60A × 2 + 3P 30A × 1	STG063K3	92,900	STB063K3	57,900	500	600	140	
3P 60A × 3	STG06K3	99,500	STB06K3	67,400				
3P 75A × 2 + 3P 30A × 1	STG073K3	112,800	STB073K3	64,600				
3P 75A × 3	STG07K3	127,600	STB07K3	70,900	500	600	140	
3P 100A × 2 + 3P 50A × 1	STG105K3	122,500	STB105K3	65,300				
3P 100A × 3	STG10K3	132,500	STB10K3	70,900				
3P 225A × 3	STG22K3	200,400	STB22K3	169,100	500	700	160	

上記以外の仕様につきましては、別途お問い合わせください。
埋込形も製作できます。別途お問い合わせください。

納期区分(日数)	納期
標準品 A	当日出荷
標準品 B	受注後4営業日
準標準品	受注後10営業日
受注品	● 別途ご相談

(詳細はP.449参照)

開閉器盤(屋外用)

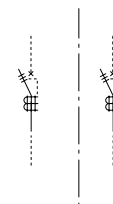
塗装色：クリーム色(マンセル2.5Y9/1)

STG-KW STB-KW

保護等級 IP2XD



STGタイプ



STBタイプは主幹が配線用遮断器です。

開閉器 × 1 (屋外用)

開閉器	漏電遮断器		配線用遮断器		ボックス寸法(mm)			納期区分
	ご注文品番(型式)	標準価格(円)	ご注文品番(型式)	標準価格(円)	タテ	ヨコ	フカサ	
3P 30A × 1	STG03K1W	42,200	STB03K1W	31,300	350	300	140	
3P 50A × 1	STG05K1W	48,700	STB05K1W	33,400				
3P 60A × 1	STG06K1W	48,700	STB06K1W	37,800				
3P 75A × 1	STG07K1W	59,600	STB07K1W	42,500	450	300	200	
3P 100A × 1	STG10K1W	62,200	STB10K1W	42,500				
3P 125A × 1	STG12K1W	75,700	STB12K1W	51,800				
3P 225A × 1	STG22K1W	110,100	STB22K1W	80,800	500	400	200	
3P 400A × 1	STG40K1W	157,900	STB40K1W	136,900	900	500	200	

開閉器 × 2 (屋外用)

開閉器	漏電遮断器		配線用遮断器		ボックス寸法(mm)			納期区分
	ご注文品番(型式)	標準価格(円)	ご注文品番(型式)	標準価格(円)	タテ	ヨコ	フカサ	
3P 30A × 2	STG03K2W	70,200	STB03K2W	47,000	400	400	160	
3P 50A × 2	STG05K2W	83,800	STB05K2W	50,900				
3P 60A × 2	STG06K2W	83,800	STB06K2W	58,600				
3P 75A × 2	STG07K2W	98,200	STB07K2W	64,200	500	500	200	
3P 100A × 2	STG10K2W	104,500	STB10K2W	64,200				
3P 125A × 2	STG12K2W	129,200	STB12K2W	82,900				
3P 225A × 2	STG22K2W	152,500	STB22K2W	129,500				

開閉器 × 3 (屋外用)

開閉器	漏電遮断器		配線用遮断器		ボックス寸法(mm)			納期区分
	ご注文品番(型式)	標準価格(円)	ご注文品番(型式)	標準価格(円)	タテ	ヨコ	フカサ	
3P 30A × 3	STG03K3W	93,700	STB03K3W	59,600	400	600	200	
3P 50A × 3	STG05K3W	113,800	STB05K3W	64,800				
3P 60A × 3	STG06K3W	113,800	STB06K3W	78,700				
3P 75A × 3	STG07K3W	138,900	STB07K3W	84,100	500	600	200	
3P 100A × 3	STG10K3W	144,000	STB10K3W	84,100				
3P 225A × 3	STG22K3W	209,800	STB22K3W	175,200				

上記以外の仕様につきましては、別途お問い合わせください。
埋込形は製作できません。

納期区分(日数)は、
当日午前11時までに
ご注文いただいた場
合の日数です。
(詳細はP.449参照)

納期区分	納期
標準品 A	当日出荷
標準品 B	受注後4営業日
準標準品	受注後10営業日
受注品	● 別途ご相談

電源端子台付 開閉器盤(屋内用)

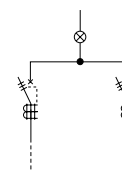
塗装色：クリーム色(マンセル2.5Y9/1)

STTG-K STTB-K

保護等級 IP2XD



STTGタイプ



STTBタイプは配線用遮断器組込です。

開閉器 × 2 電源端子台付 (屋内用)

開閉器	端子台	漏電遮断器		配線用遮断器		ボックス寸法(mm)			納期区分
		ご注文品番(型式)	標準価格(円)	ご注文品番(型式)	標準価格(円)	タテ	ヨコ	フカサ	
3P 30A × 2	3P 60A	STTG03K2	71,800	STTB03K2	46,700	600	400	140	
3P 50A × 2	3P 100A	STTG05K2	86,100	STTB05K2	50,500				
3P 60A × 2	3P 100A	STTG06K2	86,100	STTB06K2	62,900				
3P 75A × 2	3P 150A	STTG07K2	107,300	STTB07K2	67,900	700	500	140	
3P 100A × 2	3P 150A	STTG10K2	110,600	STTB10K2	67,900				
3P 125A × 2	3P 300A	STTG12K2	136,200	STTB12K2	85,700				
3P 225A × 2	3P 400A	STTG22K2	158,900	STTB22K2	136,700	900	500	160	

開閉器 × 3 電源端子台付 (屋内用)

開閉器	端子台	漏電遮断器		配線用遮断器		ボックス寸法(mm)			納期区分
		ご注文品番(型式)	標準価格(円)	ご注文品番(型式)	標準価格(円)	タテ	ヨコ	フカサ	
3P 30A × 3	3P 100A	STTG03K3	95,400	STTB03K3	62,100	600	600	140	
3P 50A × 3	3P 150A	STTG05K3	118,200	STTB05K3	67,700				
3P 60A × 3	3P 150A	STTG06K3	118,200	STTB06K3	77,000				
3P 75A × 3	3P 200A	STTG07K3	149,200	STTB07K3	89,000	700	600	140	
3P 100A × 3	3P 300A	STTG10K3	156,900	STTB10K3	89,000				

上記以外の仕様につきましては、別途お問い合わせください。
埋込形も製作できます。別途お問い合わせください。

標準分電盤
開閉器盤

納期区分(日数)は、
当日午前11時までに
ご注文いただいた場合
の日数です。
(詳細はP.449参照)

納期区分	納期
標準品 A	当日出荷
標準品 B	受注後4営業日
準標準品	受注後10営業日
受注品 ●	別途ご相談

電源端子台付 開閉器盤(屋外用)

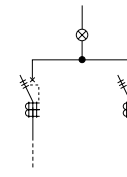
塗装色：クリーム色(マンセル2.5Y9/1)

STTG-KW STTB-KW

保護等級 IP2XD



STTGタイプ



STTBタイプは配線用遮断器組込です。

開閉器 × 2 電源端子台付 (屋外用)

開閉器	端子台	漏電遮断器		配線用遮断器		ボックス寸法(mm)			納期区分
		ご注文品番(型式)	標準価格(円)	ご注文品番(型式)	標準価格(円)	タテ	ヨコ	フカサ	
3P 30A × 2	3P 60A	STTG03K2W	84,800	STTB03K2W	59,600	600	400	200	
3P 50A × 2	3P 100A	STTG05K2W	99,200	STTB05K2W	63,200				
3P 60A × 2	3P 100A	STTG06K2W	99,200	STTB06K2W	75,400				
3P 75A × 2	3P 150A	STTG07K2W	120,800	STTB07K2W	79,000	700	500	200	
3P 100A × 2	3P 150A	STTG10K2W	124,100	STTB10K2W	79,000				
3P 125A × 2	3P 300A	STTG12K2W	150,400	STTB12K2W	97,300				
3P 225A × 2	3P 400A	STTG22K2W	175,200	STTB22K2W	151,100	900	500	200	

開閉器 × 3 電源端子台付 (屋外用)

開閉器	端子台	漏電遮断器		配線用遮断器		ボックス寸法(mm)			納期区分
		ご注文品番(型式)	標準価格(円)	ご注文品番(型式)	標準価格(円)	タテ	ヨコ	フカサ	
3P 30A × 3	3P 100A	STTG03K3W	107,600	STTB03K3W	72,400	600	600	200	
3P 50A × 3	3P 150A	STTG05K3W	130,900	STTB05K3W	78,200				
3P 60A × 3	3P 150A	STTG06K3W	130,900	STTB06K3W	87,700				
3P 75A × 3	3P 200A	STTG07K3W	164,400	STTB07K3W	98,300	700	600	200	
3P 100A × 3	3P 300A	STTG10K3W	172,300	STTB10K3W	98,300				

上記以外の仕様につきましては、別途お問い合わせください。
埋込形は製作できません。

標準分電盤
開閉器盤

納期区分(日数)は、
当日午前11時までに
ご注文いただいた場合
の日数です。
(詳細はP.449参照)

納期区分	納期
標準品 A	当日出荷
標準品 B	受注後4営業日
準標準品	受注後10営業日
受注品	● 別途ご相談

分岐付開閉器盤(屋内用)

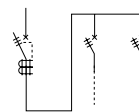
STG-PBK STB-PBK

保護等級 IP2XD

塗装色：クリーム色(マンセル2.5Y9/1)



STGタイプ



STBタイプは主幹が配線用遮断器です。

主幹：漏電遮断器・配線用遮断器 分岐：配線用遮断器 × 2 (屋内用)

主幹	分岐	主幹：漏電遮断器		主幹：配線用遮断器		ボックス寸法(mm)			納期区分
		ご注文品番(型式)	標準価格(円)	ご注文品番(型式)	標準価格(円)	タテ	ヨコ	フカサ	
3P 50A	3P 30A × 2	STG05PB3K2	87,300	STB05PB3K2	84,200	400	600	140	
3P 60A	3P 50A × 2	STG06PB5K2	90,600	STB06PB5K2	86,800	500	600	140	
3P 100A	3P 75A × 2	STG10PB7K2	117,000	STB10PB7K2	105,700	500	700	160	
3P 200A	3P 100A × 2	STG20PB10K2	152,100	STB20PB10K2	138,600				

上記以外の仕様につきましては、別途お問い合わせください。
埋込形も製作できます。別途お問い合わせください。

納期区分(日数)は、
当日午前11時までに
ご注文いただいた場
合の日数です。
(詳細はP.449参照)

納期区分	納期
標準品 A	当日出荷
標準品 B	受注後4営業日
準標準品	受注後10営業日
受注品	● 別途ご相談

分岐付開閉器盤(屋外用)

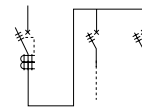
STG-PBKW STB-PBKW

保護等級 IP2XD

塗装色：クリーム色(マンセル2.5Y9/1)



STGタイプ



STBタイプは主幹が配線用遮断器です。

主幹：漏電遮断器・配線用遮断器 分岐：配線用遮断器 × 2 (屋外用)

主幹	分岐	主幹：漏電遮断器		主幹：配線用遮断器		ボックス寸法(mm)			納期区分
		ご注文品番(型式)	標準価格(円)	ご注文品番(型式)	標準価格(円)	タテ	ヨコ	フカサ	
3P 50A	3P 30A × 2	STG05PB3K2W	98,600	STB05PB3K2W	91,200	400	600	200	
3P 60A	3P 50A × 2	STG06PB5K2W	101,900	STB06PB5K2W	93,800	500	600	200	
3P 100A	3P 75A × 2	STG10PB7K2W	124,800	STB10PB7K2W	108,000	500	700	200	
3P 200A	3P 100A × 2	STG20PB10K2W	162,000	STB20PB10K2W	142,100				

上記以外の仕様につきましては、別途お問い合わせください。
埋込形は製作できません。

標準分電盤
開閉器盤

納期区分(日数)は、
当日午前11時までに
ご注文いただいた場合
の日数です。
(詳細はP.449参照)

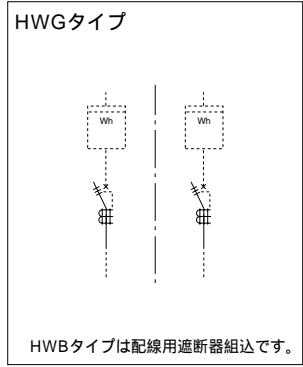
納期区分	納期
標準品 A	当日出荷
標準品 B	受注後4営業日
準標準品	受注後10営業日
受注品	● 別途ご相談

引込計器盤(屋内・屋外兼用) 全電力メータ用

HWG-KW HWB-KW

保護等級 IP2XD

塗装色：クリーム色(マンセル2.5Y9/1)
水切防水構造



WHMスペース付×1 開閉器×1

WHMスペース	開閉器	漏電遮断器		配線用遮断器		ボックス寸法(mm)			納期区分
		ご注文品番(型式)	標準価格(円)	ご注文品番(型式)	標準価格(円)	タテ	ヨコ	フカサ	
1φ(3φ)3W 120A×1	3P 30A×1	HWG03KW	55,400	HWB03KW	46,100	900	300	200	
	3P 40A×1	HWG04KW	66,600	HWB04KW	51,800				
	3P 50A×1	HWG05KW	66,600	HWB05KW	51,800				
	3P 60A×1	HWG06KW	66,600	HWB06KW	55,500				
	3P 75A×1	HWG07KW	75,800	HWB07KW	57,600				
	3P 100A×1	HWG10KW	77,400	HWB10KW	58,300				
	3P 125A×1	HWG12KW	90,500	HWB12KW	67,400				
	3P 150A×1	HWG15KW	98,300	HWB15KW	74,200				
	3P 225A×1	HWG22KW	122,400	HWB22KW	91,900				

WHMスペース付×2 開閉器×2

WHMスペース	開閉器	漏電遮断器		配線用遮断器		ボックス寸法(mm)			納期区分
		ご注文品番(型式)	標準価格(円)	ご注文品番(型式)	標準価格(円)	タテ	ヨコ	フカサ	
1φ(3φ)3W 120A×2	3P 30A×2	HW2G03K2W	81,600	HW2B03K2W	67,300	900	500	200	
	3P 40A×2	HW2G04K2W	95,100	HW2B04K2W	73,500				
	3P 50A×2	HW2G05K2W	95,100	HW2B05K2W	73,500				
	3P 60A×2	HW2G06K2W	95,100	HW2B06K2W	81,200				
	3P 75A×2	HW2G07K2W	115,100	HW2B07K2W	85,100				
	3P 100A×2	HW2G10K2W	118,300	HW2B10K2W	86,600				
	3P 125A×2	HW2G12K2W	145,600	HW2B12K2W	104,800				
	3P 150A×2	HW2G15K2W	161,400	HW2B15K2W	118,600				
	3P 225A×2	HW2G22K2W	197,900	HW2B22K2W	158,100				

WHMスペース付×3 開閉器×3

WHMスペース	開閉器	漏電遮断器		配線用遮断器		ボックス寸法(mm)			納期区分
		ご注文品番(型式)	標準価格(円)	ご注文品番(型式)	標準価格(円)	タテ	ヨコ	フカサ	
1φ(3φ)3W 120A×3	3P 30A×3	HW3G03K3W	119,600	HW3B03K3W	92,100	900	700	200	
	3P 40A×3	HW3G04K3W	138,300	HW3B04K3W	94,400				
	3P 50A×3	HW3G05K3W	138,300	HW3B05K3W	94,400				
	3P 60A×3	HW3G06K3W	138,300	HW3B06K3W	103,100				
	3P 75A×3	HW3G07K3W	166,300	HW3B07K3W	109,000				
	3P 100A×3	HW3G10K3W	171,100	HW3B10K3W	111,400				
	3P 125A×3	HW3G12K3W	210,300	HW3B12K3W	138,800				
	3P 150A×3	HW3G15K3W	234,000	HW3B15K3W	159,200				
	3P 225A×3	HW3G22K3W	307,500	HW3B22K3W	215,300				

上記以外の仕様につきましては、別途お問合わせください。
埋込形は製作できません。

納期区分(日数)は、当日午前11時までにご注文いただいた場合の日数です。(詳細はP.449参照)	納期区分		納期				
	標準品A	標準品B	標準品	受注品	当日出荷	受注後4営業日	受注後10営業日

電灯動力混合引込計器盤(屋内用)

全電力メータ用

電灯回路2系統+動力回路1系統

マンション用

NEW

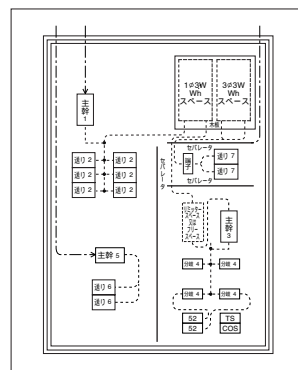
NEW

TM3

電灯+動力

保護等級 IP2XD

分岐：電灯回路分岐
安全ブレーカ(2P20A)又は
ミニ・イコールブレーカ(2P20A)



塗装色：標準色クリーム色(マンセル2.5Y9/1)
自動点滅回路付
WHM(1φ(3φ)3W)120Aスペース付×2

電灯/単3

動力/3相

電灯回路主幹：配線用遮断器
動力回路主幹：端子台

(回路図A)

WHM スペース	回路区分	主幹 主幹 端子	送り 送り 送り	共用部			ご注文品番(型式)	標準価格 (円)	ボックス寸法(mm)			納期 区分
				主幹	分岐	リミッター スペース			タテ	ヨコ	フカサ	
120A	電灯1	配線用遮断器 200A	配線用遮断器 100A×6	漏電遮断器 50A	安全ブレーカ 20A×8	有	TM3-B8SL	530,500	1600	1200	200	●
-	電灯2	配線用遮断器 200A	配線用遮断器 100A×2	-	-	-						
120A	動力	端子台 80A	配線用遮断器 50A×2	-	-	-	TM3-B8S					
120A	電灯1	配線用遮断器 200A	配線用遮断器 100A×6	漏電遮断器 50A	安全ブレーカ 20A×8	なし						
-	電灯2	配線用遮断器 200A	配線用遮断器 100A×2	-	-	-	TM3-B16CL					
120A	動力	端子台 80A	配線用遮断器 50A×2	-	-	-						
120A	電灯1	配線用遮断器 200A	配線用遮断器 100A×6	漏電遮断器 50A	ミニ・イコールブレーカ 20A×16	有	TM3-B16CL	566,900				
-	電灯2	配線用遮断器 200A	配線用遮断器 100A×2	-	-	-						
120A	動力	端子台 80A	配線用遮断器 50A×2	-	-	-	TM3-B16C					
120A	電灯1	配線用遮断器 200A	配線用遮断器 100A×6	漏電遮断器 50A	ミニ・イコールブレーカ 20A×16	なし						
-	電灯2	配線用遮断器 200A	配線用遮断器 100A×2	-	-	-	TM3-B16C					
120A	動力	端子台 80A	配線用遮断器 50A×2	-	-	-						

電灯/単3

動力/3相

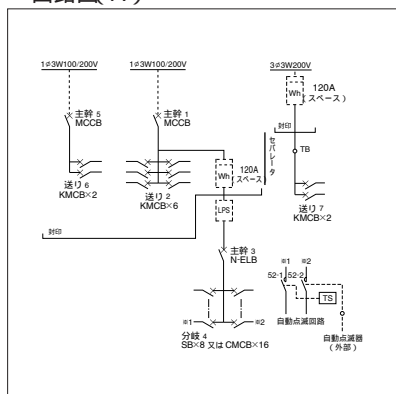
電灯回路主幹：端子台
動力回路主幹：端子台

(回路図B)

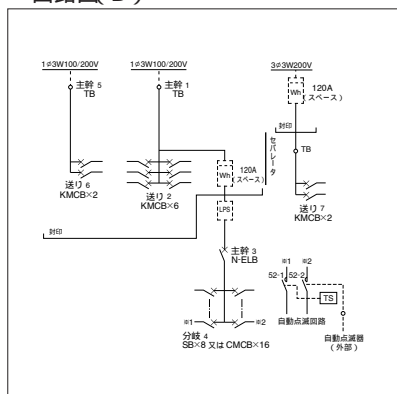
WHM スペース	回路区分	主幹 主幹 端子	送り 送り 送り	共用部			ご注文品番(型式)	標準価格 (円)	ボックス寸法(mm)			納期 区分
				主幹	分岐	リミッター スペース			タテ	ヨコ	フカサ	
120A	電灯1	端子台 200A	配線用遮断器 100A×6	漏電遮断器 50A	安全ブレーカ 20A×8	有	TM3-T8SL	482,800	1600	1200	200	●
-	電灯2	端子台 150A	配線用遮断器 100A×2	-	-	-						
120A	動力	端子台 80A	配線用遮断器 50A×2	-	-	-	TM3-T8S					
120A	電灯1	端子台 200A	配線用遮断器 100A×6	漏電遮断器 50A	安全ブレーカ 20A×8	なし						
-	電灯2	端子台 150A	配線用遮断器 100A×2	-	-	-	TM3-T16CL					
120A	動力	端子台 80A	配線用遮断器 50A×2	-	-	-						
120A	電灯1	端子台 200A	配線用遮断器 100A×6	漏電遮断器 50A	ミニ・イコールブレーカ 20A×16	有	TM3-T16CL	519,100				
-	電灯2	端子台 150A	配線用遮断器 100A×2	-	-	-						
120A	動力	端子台 80A	配線用遮断器 50A×2	-	-	-	TM3-T16C					
120A	電灯1	端子台 200A	配線用遮断器 100A×6	漏電遮断器 50A	ミニ・イコールブレーカ 20A×16	なし						
-	電灯2	端子台 150A	配線用遮断器 100A×2	-	-	-	TM3-T16C					
120A	動力	端子台 80A	配線用遮断器 50A×2	-	-	-						

上記以外の仕様につきましては、別途お問い合わせください。
屋外形も製作できます。別途お問い合わせください。

回路図(A)



回路図(B)



納期区分(日数)は、
当日午前11時まで
にご注文いただいた場
合の日数です。
(詳細はP.449参照)

納期区分	納期
標準品A	当日出荷
標準品B	受注後4営業日
準標準品	受注後10営業日
受注品	● 別途ご相談

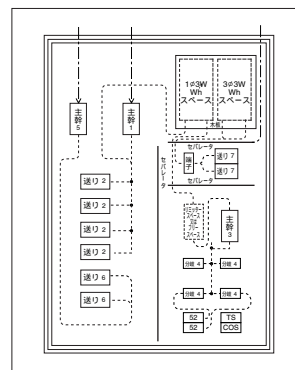
NEW
TM3M-2
電灯 + 動力

保護等級 IP2XD

分岐：電灯回路分岐
安全ブレーカ(2P20A)又は
ミニ・イコールブレーカ(2P20A)



塗装色：標準色クリーム色(マンセル2.5Y9/1)
自動点滅回路付
WHM(1φ(3φ)3W)120Aスペース付×2



電灯/単3 動力/3相 電灯回路主幹：配線用遮断器 動力回路主幹：端子台 (回路図A)

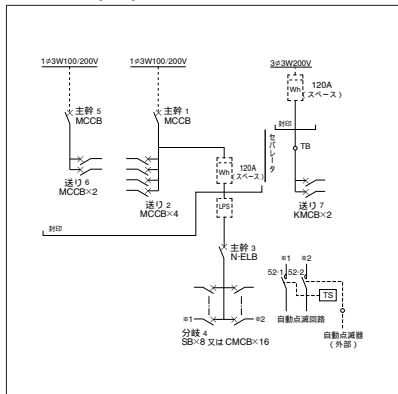
WHM スペース	回路区分	主幹 主幹 端子	送り 送り 送り	共用部			ご注文品番(型式)	標準価格 (円)	ボックス寸法(mm)			納期 区分
				主幹	分岐	リミッター スペース			タテ	ヨコ	フカサ	
120A	電灯1	配線用遮断器 225A	配線用遮断器 200A×4	漏電遮断器 50A	安全ブレーカ 20A×8	有	TM3M-2B8SL	706,500	1600	1200	200	●
-	電灯2	配線用遮断器 225A	配線用遮断器 200A×2	-	-	-						
120A	動力	端子台 80A	配線用遮断器 50A×2	-	-	-						
120A	電灯1	配線用遮断器 225A	配線用遮断器 200A×4	漏電遮断器 50A	安全ブレーカ 20A×8	なし	TM3M-2B8S					
-	電灯2	配線用遮断器 225A	配線用遮断器 200A×2	-	-	-						
120A	動力	端子台 80A	配線用遮断器 50A×2	-	-	-						
120A	電灯1	配線用遮断器 225A	配線用遮断器 200A×4	漏電遮断器 50A	ミニ・イコールブレーカ 20A×16	有	TM3M-2B16CL	742,900				
-	電灯2	配線用遮断器 225A	配線用遮断器 200A×2	-	-	-						
120A	動力	端子台 80A	配線用遮断器 50A×2	-	-	-						
120A	電灯1	配線用遮断器 225A	配線用遮断器 200A×4	漏電遮断器 50A	ミニ・イコールブレーカ 20A×16	なし	TM3M-2B16C					
-	電灯2	配線用遮断器 225A	配線用遮断器 200A×2	-	-	-						
120A	動力	端子台 80A	配線用遮断器 50A×2	-	-	-						

電灯/単3 動力/3相 電灯回路主幹：端子台 動力回路主幹：端子台 (回路図B)

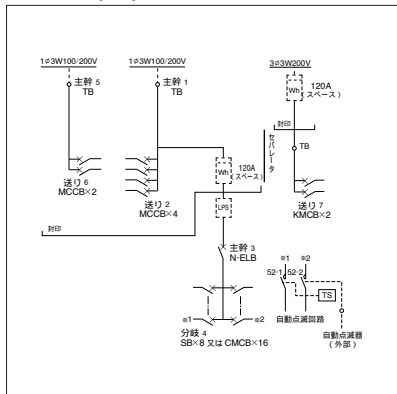
WHM スペース	回路区分	主幹 主幹 端子	送り 送り 送り	共用部			ご注文品番(型式)	標準価格 (円)	ボックス寸法(mm)			納期 区分
				主幹	分岐	リミッター スペース			タテ	ヨコ	フカサ	
120A	電灯1	端子台 250A	配線用遮断器 200A×4	漏電遮断器 50A	安全ブレーカ 20A×8	有	TM3M-2T8SL	675,700	1600	1200	200	●
-	電灯2	端子台 250A	配線用遮断器 200A×2	-	-	-						
120A	動力	端子台 80A	配線用遮断器 50A×2	-	-	-						
120A	電灯1	端子台 250A	配線用遮断器 200A×4	漏電遮断器 50A	安全ブレーカ 20A×8	なし	TM3M-2T8S					
-	電灯2	端子台 250A	配線用遮断器 200A×2	-	-	-						
120A	動力	端子台 80A	配線用遮断器 50A×2	-	-	-						
120A	電灯1	端子台 250A	配線用遮断器 200A×4	漏電遮断器 50A	ミニ・イコールブレーカ 20A×16	有	TM3M-2T16CL	712,000				
-	電灯2	端子台 250A	配線用遮断器 200A×2	-	-	-						
120A	動力	端子台 80A	配線用遮断器 50A×2	-	-	-						
120A	電灯1	端子台 250A	配線用遮断器 200A×4	漏電遮断器 50A	ミニ・イコールブレーカ 20A×16	なし	TM3M-2T16C					
-	電灯2	端子台 250A	配線用遮断器 200A×2	-	-	-						
120A	動力	端子台 80A	配線用遮断器 50A×2	-	-	-						

上記以外の仕様につきましては、別途お問い合わせください。
屋外形も製作できます。別途お問い合わせください。

回路図(A)



回路図(B)



納期区分(日数)は、 当日午前11時までに ご注文いただいた場合 の日数です。 (詳細はP.449参照)	納期区分	納期
	標準品A	当日出荷
	標準品B	受注後4営業日
	準標準品	受注後10営業日
	受注品	● 別途ご相談

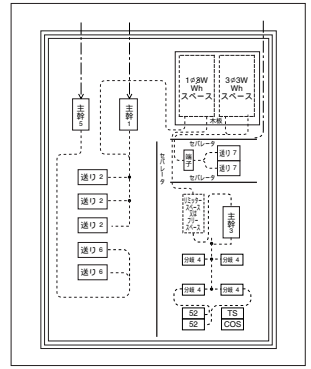
NEW
TM3M-4
電灯+動力

保護等級 IP2XD

分岐：電灯回路分岐
安全ブレーカ(2P20A)又は
ミニ・イコールブレーカ(2P20A)



塗装色：標準色クリーム色(マンセル2.5Y9/1)
自動点滅回路付
WHM(1φ(3φ)3W)120Aスペース付×2



電灯/単3 動力/3相 電灯回路主幹：配線用遮断器 動力回路主幹：端子台 (回路図A)

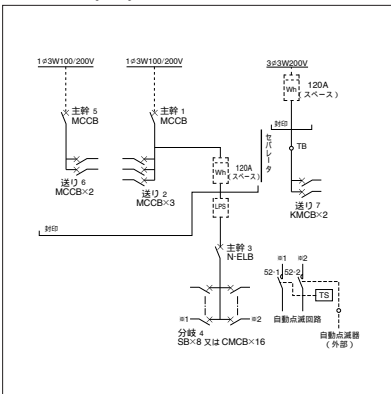
WHM スペース	回路区分	主幹 主幹 端子	送り 送り 送り	共用部			ご注文品番(型式)	標準価格 (円)	ボックス寸法(mm)			納期 区分						
				主幹	分岐	リミッター スペース			タテ	ヨコ	フカサ							
120A	電灯1	配線用遮断器 400A	配線用遮断器 200A×3	漏電遮断器 50A	安全ブレーカ 20A×8	有	TM3M-4B8SL	700,300	1600	1200	200	●						
-	電灯2	配線用遮断器 225A	配線用遮断器 200A×2	-	-	-							TM3M-4B8S	●				
120A	動力	端子台 80A	配線用遮断器 50A×2	-	-	-												
120A	電灯1	配線用遮断器 400A	配線用遮断器 200A×3	漏電遮断器 50A	安全ブレーカ 20A×8	なし	TM3M-4B16CL					736,600	1600	1200	200	●		
-	電灯2	配線用遮断器 225A	配線用遮断器 200A×2	-	-	-											TM3M-4B16C	●
120A	動力	端子台 80A	配線用遮断器 50A×2	-	-	-												
120A	電灯1	配線用遮断器 400A	配線用遮断器 200A×3	漏電遮断器 50A	ミニ・イコールブレーカ 20A×16	有	TM3M-4B16CL	736,600	1600	1200	200					●		
-	電灯2	配線用遮断器 225A	配線用遮断器 200A×2	-	-	-											TM3M-4B16C	●
120A	動力	端子台 80A	配線用遮断器 50A×2	-	-	-												
120A	電灯1	配線用遮断器 400A	配線用遮断器 200A×3	漏電遮断器 50A	ミニ・イコールブレーカ 20A×16	なし	TM3M-4B16C					736,600	1600	1200	200	●		
-	電灯2	配線用遮断器 225A	配線用遮断器 200A×2	-	-	-											TM3M-4B16C	●
120A	動力	端子台 80A	配線用遮断器 50A×2	-	-	-												

電灯/単3 動力/3相 電灯回路主幹：端子台 動力回路主幹：端子台 (回路図B)

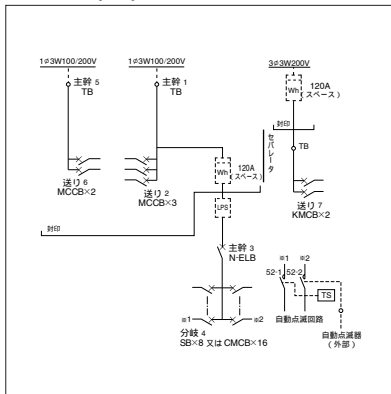
WHM スペース	回路区分	主幹 主幹 端子	送り 送り 送り	共用部			ご注文品番(型式)	標準価格 (円)	ボックス寸法(mm)			納期 区分						
				主幹	分岐	リミッター スペース			タテ	ヨコ	フカサ							
120A	電灯1	端子台 400A	配線用遮断器 200A×3	漏電遮断器 50A	安全ブレーカ 20A×8	有	TM3M-4T8SL	643,100	1600	1200	200	●						
-	電灯2	端子台 250A	配線用遮断器 200A×2	-	-	-							TM3M-4T8S	●				
120A	動力	端子台 80A	配線用遮断器 50A×2	-	-	-												
120A	電灯1	端子台 400A	配線用遮断器 200A×3	漏電遮断器 50A	安全ブレーカ 20A×8	なし	TM3M-4T16CL					679,500	1600	1200	200	●		
-	電灯2	端子台 250A	配線用遮断器 200A×2	-	-	-											TM3M-4T16C	●
120A	動力	端子台 80A	配線用遮断器 50A×2	-	-	-												
120A	電灯1	端子台 400A	配線用遮断器 200A×3	漏電遮断器 50A	ミニ・イコールブレーカ 20A×16	有	TM3M-4T16CL	679,500	1600	1200	200					●		
-	電灯2	端子台 250A	配線用遮断器 200A×2	-	-	-											TM3M-4T16C	●
120A	動力	端子台 80A	配線用遮断器 50A×2	-	-	-												
120A	電灯1	端子台 400A	配線用遮断器 200A×3	漏電遮断器 50A	ミニ・イコールブレーカ 20A×16	なし	TM3M-4T16C					679,500	1600	1200	200	●		
-	電灯2	端子台 250A	配線用遮断器 200A×2	-	-	-											TM3M-4T16C	●
120A	動力	端子台 80A	配線用遮断器 50A×2	-	-	-												

上記以外の仕様につきましては、別途お問い合わせください。
屋外形も製作できます。別途お問い合わせください。

回路図(A)



回路図(B)



納期区分(日数)は、当日午前11時までにご注文いただいた場合の日数です。(詳細はP.449参照)

納期区分	納期
標準品A	当日出荷
標準品B	受注後4営業日
標準品	受注後10営業日
受注品	● 別途ご相談

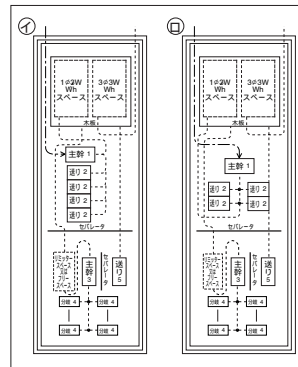
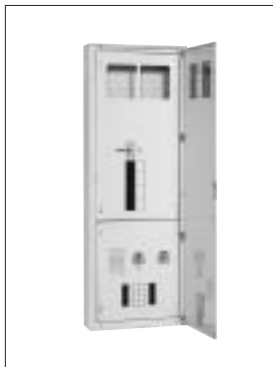
NEW
TM2
電灯 + 動力

保護等級 IP2XD

分岐：電灯回路分岐
安全ブレーカ(2P20A)又は
ミニ・イコールブレーカ(2P20A)



塗装色：標準色クリーム色(マンセル2.5Y9/1)
WHM(1φ(3φ)3W)120Aスペース付×2



電灯/単3 動力/3相 電灯回路主幹：配線用遮断器 (回路図A)

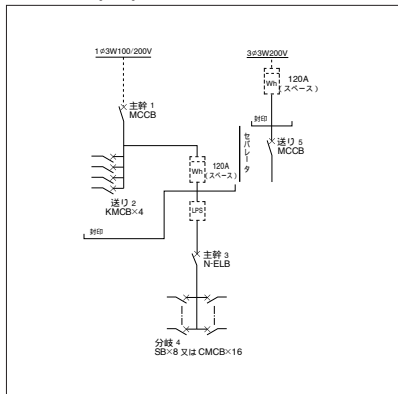
WHM スペース	回路区分	主幹 主幹	送り	共用部			ご注文品番(型式)	標準価格 (円)	ボックス寸法(mm)			納期 区分	姿図 結線図
				主幹	分岐	リミッター スペース			タテ	ヨコ	フカサ		
120A	電灯	配線用遮断器 200A	配線用遮断器 100A×4	漏電遮断器 50A	安全ブレーカ 20A×8	有	TM2-B8SL	332,800	1700	600	200	①	●
120A	動力	配線用遮断器 50A	-	-	-	-							
120A	電灯	配線用遮断器 200A	配線用遮断器 100A×4	漏電遮断器 50A	安全ブレーカ 20A×8	なし	TM2-B8S						
120A	動力	配線用遮断器 50A	-	-	-	-							
120A	電灯	配線用遮断器 200A	配線用遮断器 100A×4	漏電遮断器 50A	ミニ・イコールブレーカ 20A×16	有	TM2-B16CL	369,200	1700	600	200	●	
120A	動力	配線用遮断器 50A	-	-	-	-							
120A	電灯	配線用遮断器 200A	配線用遮断器 100A×4	漏電遮断器 50A	ミニ・イコールブレーカ 20A×16	なし	TM2-B16C						
120A	動力	配線用遮断器 50A	-	-	-	-							

電灯/単3 動力/3相 電灯回路主幹：端子台 (回路図B)

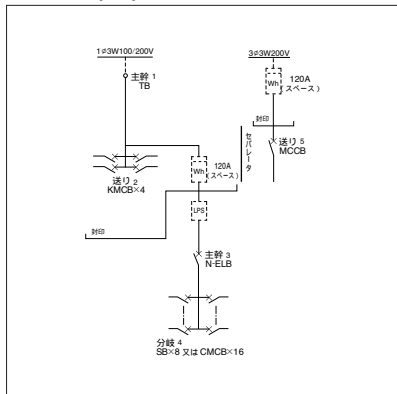
WHM スペース	回路区分	主幹 主幹	送り	共用部			ご注文品番(型式)	標準価格 (円)	ボックス寸法(mm)			納期 区分	姿図 結線図
				主幹	分岐	リミッター スペース			タテ	ヨコ	フカサ		
120A	電灯	端子台 250A	配線用遮断器 100A×4	漏電遮断器 50A	安全ブレーカ 20A×8	有	TM2-T8SL	279,900	1700	600	200	●	
120A	動力	配線用遮断器 50A	-	-	-	-							
120A	電灯	端子台 250A	配線用遮断器 100A×4	漏電遮断器 50A	安全ブレーカ 20A×8	なし	TM2-T8S						
120A	動力	配線用遮断器 50A	-	-	-	-							
120A	電灯	端子台 250A	配線用遮断器 100A×4	漏電遮断器 50A	ミニ・イコールブレーカ 20A×16	有	TM2-T16CL	316,300	1700	600	200	●	
120A	動力	配線用遮断器 50A	-	-	-	-							
120A	電灯	端子台 250A	配線用遮断器 100A×4	漏電遮断器 50A	ミニ・イコールブレーカ 20A×16	なし	TM2-T16C						
120A	動力	配線用遮断器 50A	-	-	-	-							

上記以外の仕様につきましては、別途お問い合わせください。
屋外形も製作できます。別途お問い合わせください。

回路図(A)



回路図(B)



納期区分(日数)は、 当日午前11時までに ご注文いただいた場合 の日数です。 (詳細はP.449参照)	納期区分		納期
	標準品 A	標準品 B	標準品
受注品	●		別途ご相談

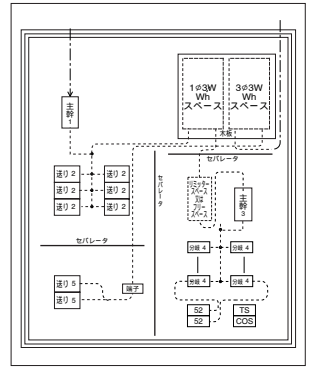
NEW
TM2W
電灯+動力

保護等級 IP2XD

分岐：電灯回路分岐
安全ブレーカ(2P20A)又は
ミニ・イコールブレーカ(2P20A)



塗装色：標準色クリーム色(マンセル2.5Y9/1)
自動点滅回路付
WHM(1φ(3φ)3W)120Aスペース付×2



電灯/単3 動力/3相 電灯回路主幹：配線用遮断器 動力回路主幹：端子台 (回路図A)

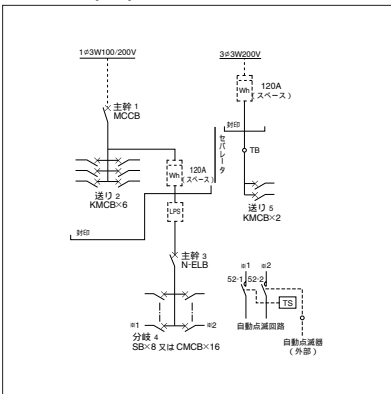
WHM スペース	回路区分	主幹 端子	送り 送り	共用部			ご注文品番(型式)	標準価格 (円)	ボックス寸法(mm)			納期 区分
				主幹	分岐	リミッター スペース			タテ	ヨコ	フカサ	
120A	電灯	配線用遮断器 200A	配線用遮断器 100A×6	漏電遮断器 50A	安全ブレーカ 20A×8	有	TM2W-B8SL	435,800	1400	1200	200	●
120A	動力	端子台 80A	配線用遮断器 50A×2	-	-	-						●
120A	電灯	配線用遮断器 200A	配線用遮断器 100A×6	漏電遮断器 50A	安全ブレーカ 20A×8	なし	TM2W-B8S	472,000	1400	1200	200	●
120A	動力	端子台 80A	配線用遮断器 50A×2	-	-	-						●
120A	電灯	配線用遮断器 200A	配線用遮断器 100A×6	漏電遮断器 50A	ミニ・イコールブレーカ 20A×16	有	TM2W-B16CL	472,000	1400	1200	200	●
120A	動力	端子台 80A	配線用遮断器 50A×2	-	-	-						●
120A	電灯	配線用遮断器 200A	配線用遮断器 100A×6	漏電遮断器 50A	ミニ・イコールブレーカ 20A×16	なし	TM2W-B16C	472,000	1400	1200	200	●
120A	動力	端子台 80A	配線用遮断器 50A×2	-	-	-						●

電灯/単3 動力/3相 電灯回路主幹：端子台 動力回路主幹：端子台 (回路図B)

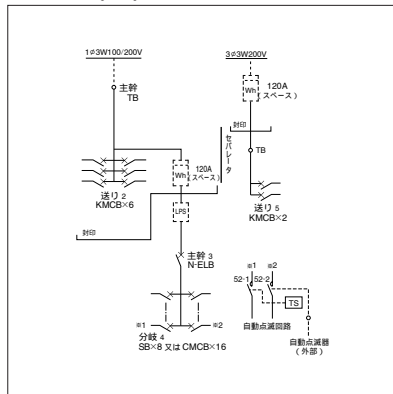
WHM スペース	回路区分	主幹 主幹	送り	共用部			ご注文品番(型式)	標準価格 (円)	ボックス寸法(mm)			納期 区分
				主幹	分岐	リミッター スペース			タテ	ヨコ	フカサ	
120A	電灯	端子台 200A	配線用遮断器 100A×6	漏電遮断器 50A	安全ブレーカ 20A×8	有	TM2W-T8SL	420,500	1400	1200	200	●
120A	動力	端子台 80A	配線用遮断器 50A×2	-	-	-						●
120A	電灯	端子台 200A	配線用遮断器 100A×6	漏電遮断器 50A	安全ブレーカ 20A×8	なし	TM2W-T8S	456,900	1400	1200	200	●
120A	動力	端子台 80A	配線用遮断器 50A×2	-	-	-						●
120A	電灯	端子台 200A	配線用遮断器 100A×6	漏電遮断器 50A	ミニ・イコールブレーカ 20A×16	有	TM2W-T16CL	456,900	1400	1200	200	●
120A	動力	端子台 80A	配線用遮断器 50A×2	-	-	-						●
120A	電灯	端子台 200A	配線用遮断器 100A×6	漏電遮断器 50A	ミニ・イコールブレーカ 20A×16	なし	TM2W-T16C	456,900	1400	1200	200	●
120A	動力	端子台 80A	配線用遮断器 50A×2	-	-	-						●

上記以外の仕様につきましては、別途お問い合わせください。
屋外形も製作できます。別途お問い合わせください。

回路図(A)



回路図(B)



納期区分(日数)は、
当日午前11時までに
ご注文いただいた場合
の日数です。
(詳細はP.449参照)

納期区分	納期
標準品A	当日出荷
標準品B	受注後4営業日
標準品	受注後10営業日
受注品	● 別途ご相談

電灯単独引込計器盤(屋内用)

全電力メータ用

マンション用

NEW

NEW

TM1

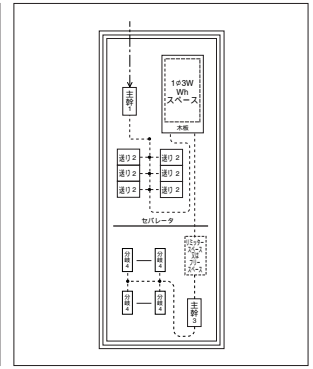
電灯

保護等級 IP2XD

分岐：電灯回路分岐
安全ブレーカ(2P20A)又は
ミニ・イコールブレーカ(2P20A)



塗装色：標準色クリーム色(マンセル2.5Y9/1)
WHM(1φ(3φ)3W)120Aスペース付×1



電灯/単3

電灯回路主幹：配線用遮断器 (回路図A)

WHM スペース	回路区分	主幹	送り	共用部			ご注文品番(型式)	標準価格 (円)	ボックス寸法(mm)			納期 区分
				主幹	分岐	リミッター スペース			タテ	ヨコ	フカサ	
120A	電灯	配線用遮断器 200A	配線用遮断器 100A×6	漏電遮断器 50A	安全ブレーカ 20A×8	有	TM1-B8SL	290,900	1500	600	200	●
120A	電灯	配線用遮断器 200A	配線用遮断器 100A×6	漏電遮断器 50A	安全ブレーカ 20A×8	なし	TM1-B8S					
120A	電灯	配線用遮断器 200A	配線用遮断器 100A×6	漏電遮断器 50A	ミニ・イコールブレーカ 20A×16	有	TM1-B16CL	327,300				●
120A	電灯	配線用遮断器 200A	配線用遮断器 100A×6	漏電遮断器 50A	ミニ・イコールブレーカ 20A×16	なし	TM1-B16C					

電灯/単3

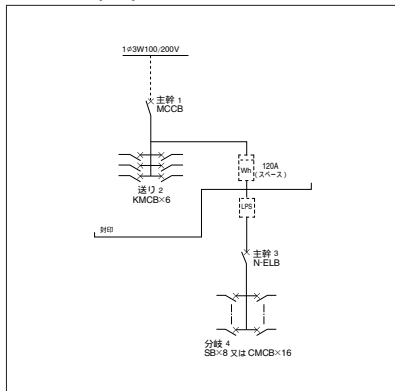
電灯回路主幹：端子台 (回路図B)

WHM スペース	回路区分	主幹	送り	共用部			ご注文品番(型式)	標準価格 (円)	ボックス寸法(mm)			納期 区分
				主幹	分岐	リミッター スペース			タテ	ヨコ	フカサ	
120A	電灯	端子台 200A	配線用遮断器 100A×6	漏電遮断器 50A	安全ブレーカ 20A×8	有	TM1-T8SL	275,800	1500	600	200	●
120A	電灯	端子台 200A	配線用遮断器 100A×6	漏電遮断器 50A	安全ブレーカ 20A×8	なし	TM1-T8S					
120A	電灯	端子台 200A	配線用遮断器 100A×6	漏電遮断器 50A	ミニ・イコールブレーカ 20A×16	有	TM1-T16CL	312,200				●
120A	電灯	端子台 200A	配線用遮断器 100A×6	漏電遮断器 50A	ミニ・イコールブレーカ 20A×16	なし	TM1-T16C					

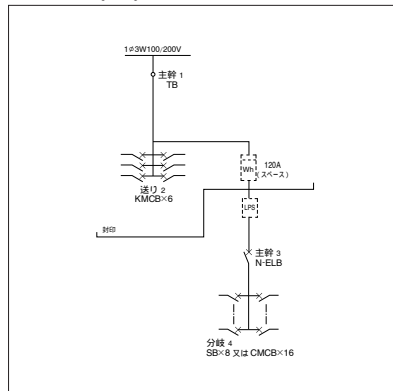
上記以外の仕様につきましては、別途お問い合わせください。
屋外形も製作できます。別途お問い合わせください。

標準分電盤 電灯単独引込計器盤

回路図(A)



回路図(B)



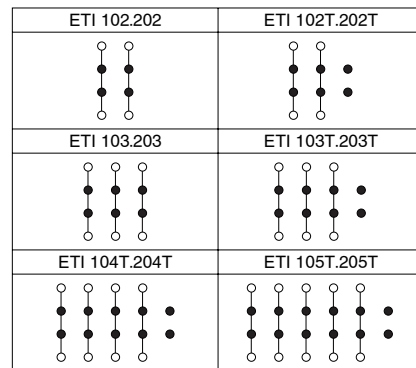
納期区分(日数)は、
当日午前11時までに
ご注文いただいた場
合の日数です。
(詳細はP.449参照)

納期区分	納期
標準品A	当日出荷
標準品B	受注後4営業日
準標準品	受注後10営業日
受注品	● 別途ご相談

接地端子盤(屋内用)



塗装色：クリーム色
(マンセル2.5Y9/1)



(屋内用)保護等級 IP2XD

端子	ご注文品番(型式)	標準価格 (円)	ボックス寸法(mm)			納期 区分
			タテ	ヨコ	フカサ	
接地端子100A用×2 (38□)	TETI-102	31,800	500	400	120	
〃 ×3	TETI-103	38,700				
〃 ×2、測定端子×2	TETI-102T	37,100				
〃 ×3、〃 ×2	TETI-103T	43,900				
接地端子×4、測定端子×2	TETI-104T	55,100	500	500	120	
接地端子×5、測定端子×2	TETI-105T	61,800				
接地端子200A用×2 (100□)	TETI-202	38,000	500	400	120	
〃 ×3	TETI-203	47,900				
〃 ×2、測定端子×2	TETI-202T	44,800				
〃 ×3、〃 ×2	TETI-203T	54,700				
接地端子×4、測定端子×2	TETI-204T	68,600	500	500	120	
接地端子200A用×5、測定端子×2	TETI-205T	78,400				

上記以外の仕様につきましては、別途お問い合わせください。
屋内用の埋込形については別途お問い合わせください。

標準分電盤
接地端子盤

納期区分(日数)は、 当日午前11時までにご注文いただいた場合の日数です。 (詳細はP.449参照)	納期区分	納期
	標準品 A	当日出荷
	標準品 B	受注後4営業日
	準標準品	受注後10営業日
	受注品 ●	別途ご相談

接地端子盤(屋外用)



塗装色：クリーム色
(マンセル2.5Y9/1)



ETO 102.202 	ETO 102T.202T
ETO 103.203 	ETO 103T.203T
ETO 104T.204T 	ETO 105T.205T

(屋外用)保護等級 IP44

端子	ご注文品番(型式)	標準価格 (円)	ボックス寸法(mm)			納期区分
			タテ	ヨコ	フカサ	
接地端子100A用×2 (38□)	TETO-102	43,500	500	400	200	
〃 ×3	TETO-103	50,300				
〃 ×2、測定端子×2	TETO-102T	48,700				
〃 ×3、〃 ×2	TETO-103T	55,500				
接地端子×4、測定端子×2	TETO-104T	66,000	500	500	200	
接地端子×5、測定端子×2	TETO-105T	72,800				
接地端子200A用×2 (100□)	TETO-202	50,600	500	400	200	
〃 ×3	TETO-203	60,600				
〃 ×2、測定端子×2	TETO-202T	57,400				
〃 ×3、〃 ×2	TETO-203T	67,600				
接地端子×4、測定端子×2	TETO-204T	81,800	500	500	200	
接地端子200A用×5、測定端子×2	TETO-205T	91,800				

上記以外の仕様につきましては、別途お問い合わせください。
屋外用の埋込形は製作できません。

標準分電盤
接地端子盤

納期区分(日数)は、 当日午前11時までにご注文いただいた場合の日数です。 (詳細はP.449参照)	納期区分		納期	
	標準品A		当日出荷	
	標準品B		受注後4営業日	
	準標準品		受注後10営業日	
	受注品	●	別途ご相談	

カスタマーボックス

分電盤、制御盤、端子盤、情報通信機器収納用などにもご使用いただける多用途形です。
塗装は傷がつきにくくサビに強い粉体塗装を採用。

材質(板厚)	鉄(扉1.2mm ボデー1.2mm)
ハンドル	平面ハンドル(キーNO.200)
アースネジ	鉄製M8×12
塗装色(マンセル値)	クリーム色(2.5Y9/1)



盤用ボックス(木板なし)
CC



盤用ボックス(木板付)
CW

NEW



盤用ボックス(両扉・木板付)
CW

NEW



テナント用ボックス(木板付)
CW

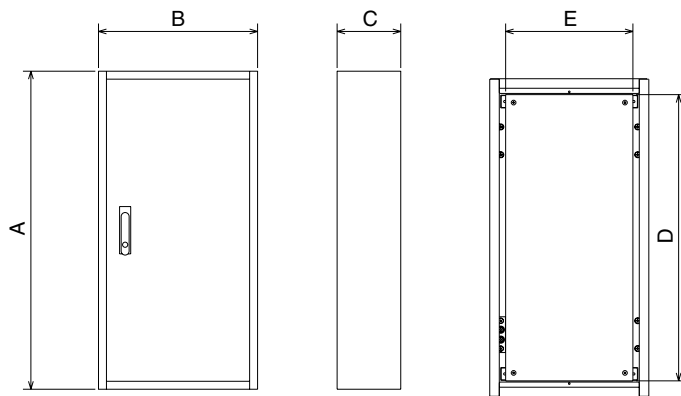
型式の見方

タイプ	木板の有無	縦寸法	横寸法	深さ	ボックスタイプ
C	C	10	50	20	T

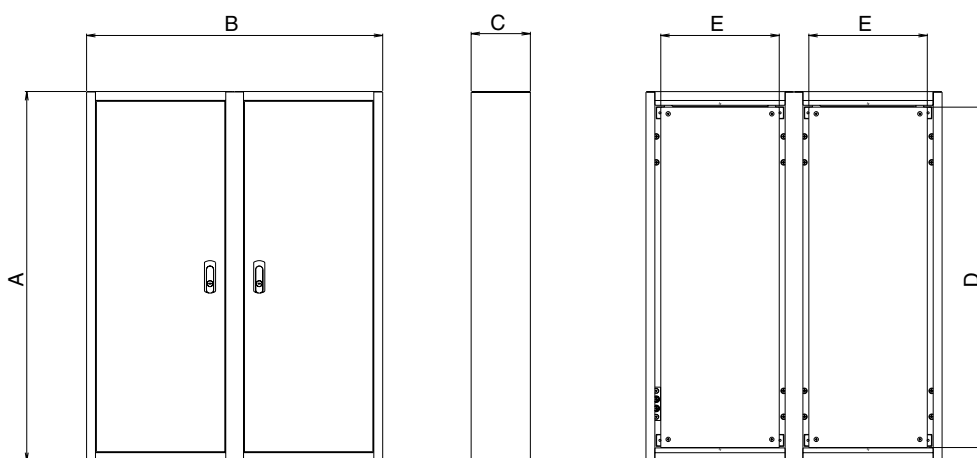
C:カスタマーボックス C:木板無し W:木板付 05:500mm 10:1000mm 15:1500mm 40:400mm 50:500mm 60:600mm 10:1000mm 12:120mm 16:160mm 20:200mm R:両扉 T:上下扉(テナント用)

片扉

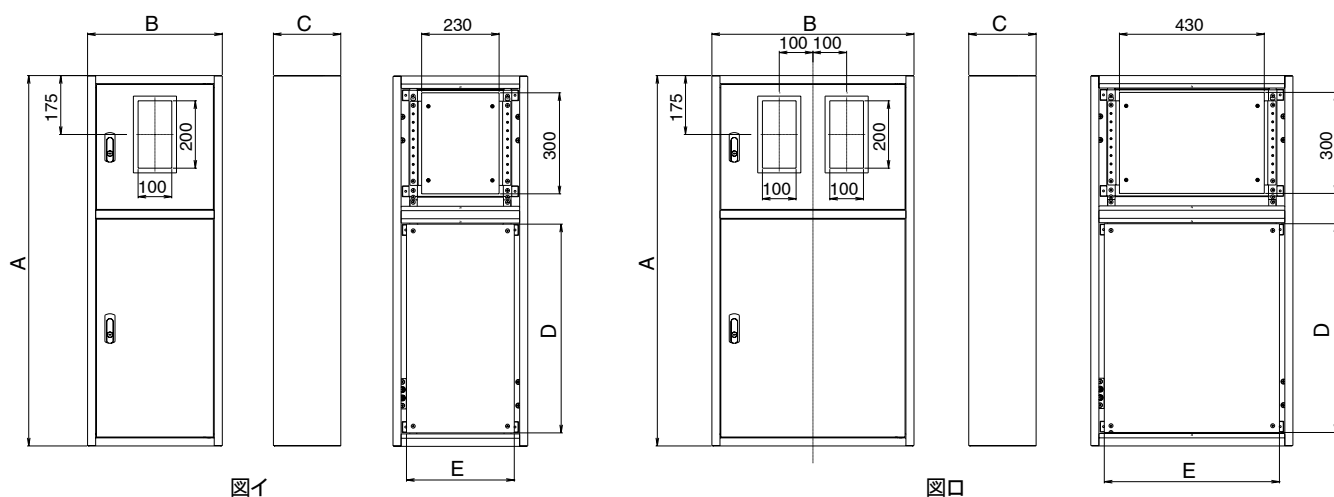
カスタマーボックス



両扉



テナント用ボックス(上下扉)



* 計器部の木板は 2.5 mm 厚です。

型式CCは、内器ユニット用ボックスです。鉄板ベース付仕様につきましては、別途お問合わせください。

盤用ボックス屋内露出形

盤用ボックス露出型

ボックス深さ	有効深さCC型	有効深さCW型
120mm	100	85
160mm	140	125
200mm	180	165

納期区分	ご注文品番(型式) (内器ユニット用ボックス)	納期区分	ご注文品番(型式) (木板付)	標準価格 (円)	ボックス寸法(mm)			木板寸法(mm)	
					タテA	ヨコB	フカサC	タテD	ヨコE
	CC0430-12		CW0430-12	10,800	400	300	120	320	220
	CC0440-12		CW0440-12	12,400	400	400	120	320	320
	CC0450-12		CW0450-12	14,900	400	500	120	320	420
	CC0540-12		CW0540-12	14,100	500	400	120	420	320
	CC0550-12		CW0550-12	19,300	500	500	120	420	420
	CC0640-12		CW0640-12	16,000	600	400	120	520	320
	CC0650-12		CW0650-12	22,100	600	500	120	520	420
	CC0660-12		CW0660-12	25,400	600	600	120	520	520
	CC0740-12		CW0740-12	18,700	700	400	120	620	320
	CC0750-12		CW0750-12	24,700	700	500	120	620	420
	CC0760-12		CW0760-12	27,600	700	600	120	620	520
	CC0840-12		CW0840-12	21,500	800	400	120	720	320
	CC0850-12		CW0850-12	27,400	800	500	120	720	420
	CC0860-12		CW0860-12	30,000	800	600	120	720	520
	CC0940-12		CW0940-12	24,900	900	400	120	820	320
	CC0950-12		CW0950-12	30,000	900	500	120	820	420
	CC0960-12		CW0960-12	32,900	900	600	120	820	520
	CC1040-12		CW1040-12	29,300	1000	400	120	920	320
	CC1050-12		CW1050-12	33,100	1000	500	120	920	420
	CC1140-12		CW1140-12	32,800	1100	400	120	1020	320
	CC1150-12		CW1150-12	34,900	1100	500	120	1020	420
	CC1240-12		CW1240-12	35,900	1200	400	120	1120	320
	CC1250-12		CW1250-12	37,600	1200	500	120	1120	420
	CC1340-12		CW1340-12	38,800	1300	400	120	1220	320
	CC1350-12		CW1350-12	41,300	1300	500	120	1220	420
	CC0460-14		CW0460-14	20,600	400	600	140	320	520
	CC0530-14		CW0530-14	16,700	500	300	140	420	220
	CC0550-14		CW0550-14	20,700	500	500	140	420	420
	CC0560-14		CW0560-14	24,400	500	600	140	420	520
	CC0640-14		CW0640-14	21,300	600	400	140	520	320
	CC0660-14		CW0660-14	27,200	600	600	140	520	520
	CC0750-14		CW0750-14	26,300	700	500	140	620	420
	CC0760-14		CW0760-14	29,600	700	600	140	620	520
	CC0440-16		CW0440-16	15,100	400	400	160	320	320
	CC0450-16		CW0450-16	18,100	400	500	160	320	420
	CC0460-16		CW0460-16	22,600	400	600	160	320	520
	CC0540-16		CW0540-16	17,900	500	400	160	420	320
	CC0550-16		CW0550-16	21,900	500	500	160	420	420
	CC0560-16		CW0560-16	25,300	500	600	160	420	520
	CC0570-16		CW0570-16	29,200	500	700	160	420	620
	CC0640-16		CW0640-16	22,200	600	400	160	520	320
	CC0650-16		CW0650-16	24,100	600	500	160	520	420
	CC0660-16		CW0660-16	27,900	600	600	160	520	520
	CC0740-16		CW0740-16	25,300	700	400	160	620	320
	CC0750-16		CW0750-16	27,400	700	500	160	620	420
	CC0760-16		CW0760-16	30,400	700	600	160	620	520
	CC0850-16		CW0850-16	30,900	800	500	160	720	420
	CC0860-16		CW0860-16	33,400	800	600	160	720	520
	CC0950-16		CW0950-16	34,100	900	500	160	820	420
	CC0960-16		CW0960-16	36,500	900	600	160	820	520
	CC1050-16		CW1050-16	37,500	1000	500	160	920	420
	CC1060-16		CW1060-16	39,600	1000	600	160	920	520
	CC1150-16		CW1150-16	39,400	1100	500	160	1020	420
	CC1160-16		CW1160-16	42,100	1100	600	160	1020	520
	CC1250-16		CW1250-16	41,000	1200	500	160	1120	420
	CC1260-16		CW1260-16	45,100	1200	600	160	1120	520
	CC1350-16		CW1350-16	43,400	1300	500	160	1220	420
	CC1360-16		CW1360-16	47,900	1300	600	160	1220	520
	CC1440-16		CW1440-16	42,100	1400	400	160	1320	320
	CC1450-16		CW1450-16	46,600	1400	500	160	1320	420
	CC1460-16		CW1460-16	51,000	1400	600	160	1320	520

標準分電盤
カスタマーボックス

盤用ボックス屋内露出形

納期区分	ご注文品番(型式) (内器ユニット用ボックス)	納期区分	ご注文品番(型式) (木板付)	標準価格 (円)	ボックス寸法(mm)			木板寸法(mm)	
					タテA	ヨコB	フカサC	タテD	ヨコE
	CC1540-16		CW1540-16	45,100	1500	400	160	1420	320
	CC1550-16		CW1550-16	49,100	1500	500	160	1420	420
	CC1640-16		CW1640-16	48,700	1600	400	160	1520	320
	CC1650-16		CW1650-16	51,600	1600	500	160	1520	420
	CC1660-16		CW1660-16	57,900	1600	600	160	1520	520
	CC1740-16		CW1740-16	52,900	1700	400	160	1620	320
	CC1750-16		CW1750-16	61,900	1700	500	160	1620	420
	CC1840-16		CW1840-16	57,900	1800	400	160	1720	320
	CC1850-16		CW1850-16	69,600	1800	500	160	1720	420
	CC1860-16		CW1860-16	72,400	1800	600	160	1720	520
	CC0440-20		CW0440-20	18,200	400	400	200	320	320
	CC0450-20		CW0450-20	20,600	400	500	200	320	420
	CC0460-20		CW0460-20	23,800	400	600	200	320	520
	CC0540-20		CW0540-20	21,300	500	400	200	420	320
	CC0550-20		CW0550-20	23,700	500	500	200	420	420
	CC0560-20		CW0560-20	26,600	500	600	200	420	520
	CC0640-20		CW0640-20	23,200	600	400	200	520	320
	CC0650-20		CW0650-20	26,000	600	500	200	520	420
	CC0660-20		CW0660-20	29,000	600	600	200	520	520
	CC0740-20		CW0740-20	27,500	700	400	200	620	320
	CC0750-20		CW0750-20	29,300	700	500	200	620	420
	CC0760-20		CW0760-20	31,500	700	600	200	620	520
	CC0840-20		CW0840-20	30,400	800	400	200	720	320
	CC0850-20		CW0850-20	32,900	800	500	200	720	420
	CC0860-20		CW0860-20	34,700	800	600	200	720	520
	CC0950-20		CW0950-20	35,900	900	500	200	820	420
	CC0960-20		CW0960-20	37,500	900	600	200	820	520
	CC1040-20		CW1040-20	36,000	1000	400	200	920	320
	CC1050-20		CW1050-20	39,600	1000	500	200	920	420
	CC1060-20		CW1060-20	40,700	1000	600	200	920	520
	CC1140-20		CW1140-20	38,800	1100	400	200	1020	320
	CC1150-20		CW1150-20	41,900	1100	500	200	1020	420
	CC1160-20		CW1160-20	44,900	1100	600	200	1020	520
	CC1240-20		CW1240-20	41,300	1200	400	200	1120	320
	CC1250-20		CW1250-20	44,100	1200	500	200	1120	420
	CC1260-20		CW1260-20	46,600	1200	600	200	1120	520
	CC1340-20		CW1340-20	44,900	1300	400	200	1220	320
	CC1350-20		CW1350-20	49,600	1300	500	200	1220	420
	CC1360-20		CW1360-20	53,700	1300	600	200	1220	520
	CC1450-20		CW1450-20	55,700	1400	500	200	1320	420
	CC1460-20		CW1460-20	58,100	1400	600	200	1320	520
	CC1550-20		CW1550-20	59,600	1500	500	200	1420	420
	CC1560-20		CW1560-20	63,500	1500	600	200	1420	520
	CC1650-20		CW1650-20	63,800	1600	500	200	1520	420
	CC1660-20		CW1660-20	69,000	1600	600	200	1520	520
	CC1750-20		CW1750-20	69,300	1700	500	200	1620	420
	CC1760-20		CW1760-20	76,000	1700	600	200	1620	520
	CC1850-20		CW1850-20	74,600	1800	500	200	1720	420
	CC1860-20		CW1860-20	83,100	1800	600	200	1720	520

標準分電盤 カスタマーボックス

納期区分(日数)は、
当日午前11時までに
ご注文いただいた場
合の日数です。
(詳細はP.449参照)

納期区分		納期	
標準品 A		当日出荷	
標準品 B		受注後4営業日	
標準品		受注後10営業日	
受注品	●	別途ご相談	

盤用ボックス屋内露出形(両扉)

納期区分	ご注文品番(型式) (内器ユニット用ボックス)	納期区分	ご注文品番(型式) (木板付)	標準価格 (円)	ボックス寸法(mm)			木板寸法(mm)	
					タテA	ヨコB	フカサC	タテD	ヨコE
	CC0710-16R		CW0710-16R	50,000	700	1000	160	620	420
	CC0810-16R		CW0810-16R	53,900	800	1000	160	720	420
	CC0910-16R		CW0910-16R	56,700	900	1000	160	820	420
	CC1010-16R		CW1010-16R	61,600	1000	1000	160	920	420
	CC1110-16R		CW1110-16R	66,300	1100	1000	160	1020	420
	CC1210-16R		CW1210-16R	72,100	1200	1000	160	1120	420
	CC1310-16R		CW1310-16R	79,200	1300	1000	160	1220	420
	CC1410-16R		CW1410-16R	91,900	1400	1000	160	1320	420

テナント用ボックス屋内露出形(上下扉)

納期区分	ご注文品番(型式) (内器ユニット用ボックス)	納期区分	ご注文品番(型式) (木板付)	標準価格 (円)	ボックス寸法(mm)			木板寸法(mm)		図番
					タテA	ヨコB	フカサC	タテD	ヨコE	
	CC0840-20T		CW0840-20T	40,300	800	400	200	320	320	イ
	CC0860-20T		CW0860-20T	46,300	800	600	200	320	520	口
	CC1040-20T		CW1040-20T	43,700	1000	400	200	520	320	イ
	CC1050-20T		CW1050-20T	46,300	1000	500	200	520	420	イ
	CC1060-20T		CW1060-20T	52,800	1000	600	200	520	520	口
	CC1140-20T		CW1140-20T	47,500	1100	400	200	620	320	イ
	CC1150-20T		CW1150-20T	49,600	1100	500	200	620	420	イ
	CC1160-20T		CW1160-20T	55,500	1100	600	200	620	520	口
	CC1240-20T		CW1240-20T	50,800	1200	400	200	720	320	イ
	CC1250-20T		CW1250-20T	53,400	1200	500	200	720	420	イ
	CC1260-20T		CW1260-20T	58,200	1200	600	200	720	520	口
	CC1340-20T		CW1340-20T	54,200	1300	400	200	820	320	イ
	CC1350-20T		CW1350-20T	56,500	1300	500	200	820	420	イ
	CC1360-20T		CW1360-20T	62,200	1300	600	200	820	520	口
	CC1440-20T		CW1440-20T	57,400	1400	400	200	920	320	イ
	CC1450-20T		CW1450-20T	60,800	1400	500	200	920	420	イ
	CC1460-20T		CW1460-20T	68,700	1400	600	200	920	520	口
	CC1540-20T		CW1540-20T	62,200	1500	400	200	1020	320	イ
	CC1550-20T		CW1550-20T	64,100	1500	500	200	1020	420	イ
	CC1560-20T		CW1560-20T	71,900	1500	600	200	1020	520	口
	CC1650-20T		CW1650-20T	67,500	1600	500	200	1120	420	イ
	CC1660-20T		CW1660-20T	76,700	1600	600	200	1120	520	口

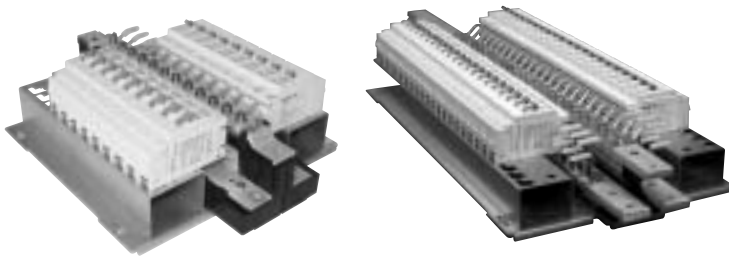
標準分電盤
カスタマーボックス

納期区分(日数)は、
当日午前11時までに
ご注文いただいた場
合の日数です。
(詳細はP.449参照)

納期区分		納期
標準品A		当日出荷
標準品B		受注後4営業日
準標準品		受注後10営業日
受注品	●	別途ご相談

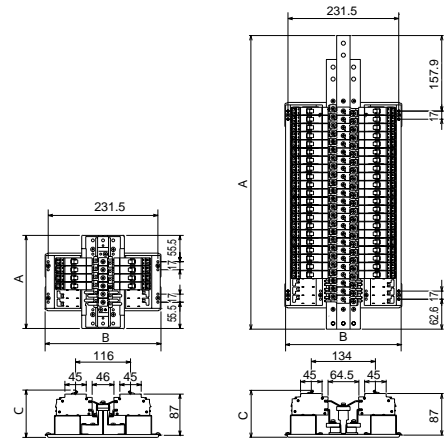
分岐ユニット分岐ブレーカ取付内容

パールミニブレーカ分岐ユニット



(100~200Aユニット)

(400Aユニット)



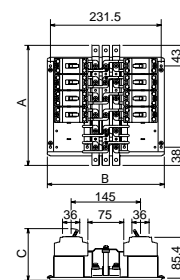
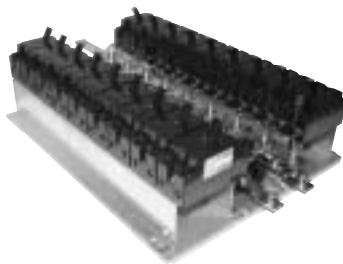
(100~200Aユニット)

(400Aユニット)

納期区分	ご注文品番(型式)	分岐回路数 +予備回路数	名称	標準価格 (円)	分岐内容		A	B	C
					2P1E	2P2E			
	UTPM10012	8+4	分岐ユニット PM 50/100A-12回路用	24,900	6	2	196.5	244.5	100
	UTPM10024	18+6	分岐ユニット PM 50/100A-24回路用	49,700	14	4	299.1		
	UTPM10036	30+6	分岐ユニット PM 50/100A-36回路用	74,600	24	6	401.7		
	UTPM10048	42+6	分岐ユニット PM 50/100A-48回路用	99,400	36	6	504.3		
	UTPM10060	54+6	分岐ユニット PM 50/100A-60回路用	124,300	48	6	606.9		
	UTPM20012	8+4	分岐ユニット PM 150/200A-12回路用	24,900	6	2	196.5		
	UTPM20024	18+6	分岐ユニット PM 150/200A-24回路用	49,700	14	4	299.1		
	UTPM20036	30+6	分岐ユニット PM 150/200A-36回路用	74,600	24	6	401.7		
	UTPM20048	42+6	分岐ユニット PM 150/200A-48回路用	99,400	36	6	504.3		
	UTPM20060	54+6	分岐ユニット PM 150/200A-60回路用	124,300	48	6	606.9		
	UTP40048	42+6	分岐ユニット PM 400A-48回路用	173,400	36	6	614		
	UTP40060	54+6	分岐ユニット PM 400A-60回路用	212,600	48	6	717		
	UTP40072	66+6	分岐ユニット PM 400A-72回路用	252,000	60	6	819		

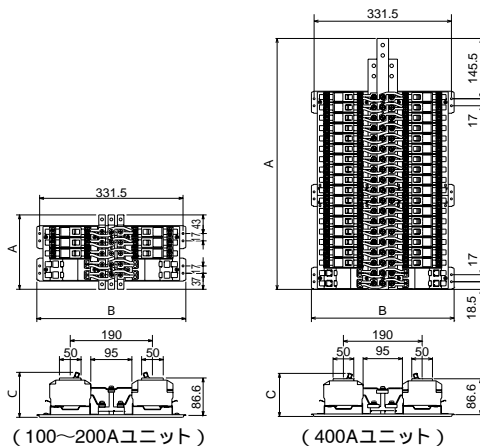
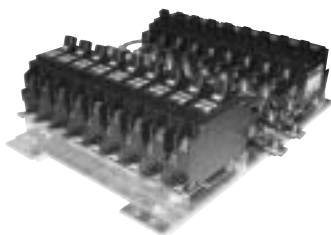
標準分電盤
分岐ユニット

安全ブレーカ分岐ユニット



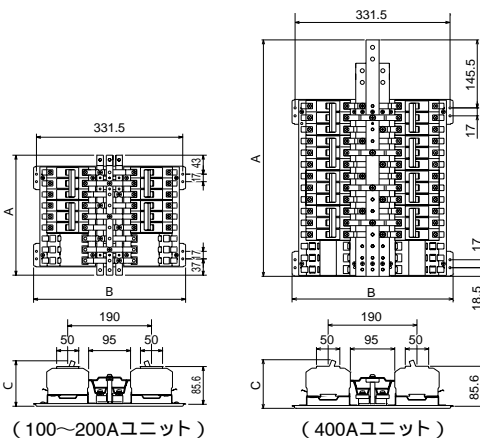
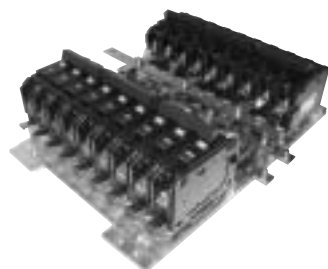
納期区分	ご注文品番(型式)	分岐回路数 +予備回路数	名称	標準価格 (円)	分岐内容		A	B	C
					2P1E				
	UTSB10006	4+2	分岐ユニット SB 50/100A-6回路用	11,300	4		149	244.5	108
	UTSB10012	6+6	分岐ユニット SB 50/100A-12回路用	22,500	6		251		
	UTSB10018	10+8	分岐ユニット SB 50/100A-18回路用	34,000	10		353		
	UTSB10024	16+8	分岐ユニット SB 50/100A-24回路用	45,300	16		455		
	UTSB15006	4+2	分岐ユニット SB 150A-6回路用	11,300	4		149		
	UTSB15012	8+4	分岐ユニット SB 150A-12回路用	22,500	8		251		
	UTSB15018	10+8	分岐ユニット SB 150A-18回路用	34,000	10		353		
	UTSB15024	16+8	分岐ユニット SB 150A-24回路用	45,300	16		455		
	UTSB20006	4+2	分岐ユニット SB 200A-6回路用	11,300	4		149		
	UTSB20012	8+4	分岐ユニット SB 200A-12回路用	22,500	8		251		
	UTSB20016	8+8	分岐ユニット SB 200A-16回路用	30,100	8		319		
	UTSB20018	14+4	分岐ユニット SB 200A-18回路用	34,000	14		353		
	UTSB20022	14+8	分岐ユニット SB 200A-22回路用	41,300	14		421		
	UTSB20024	20+4	分岐ユニット SB 200A-24回路用	45,300	20		455		

ミニ・イコールブレーカ分岐ユニット



納期区分	ご注文品番(型式)	分岐回路数 +予備回路数	名称	標準価格 (円)	分岐内容 2P1E	A	B	C
	UTA10008	4+4	分岐ユニット ミニ 50/100A-8回路用	27,500	4	147	344.5	104
	UTA10010	6+4	分岐ユニット ミニ 50/100A-10回路用	35,900	6	172		
	UTA10016	12+4	分岐ユニット ミニ 50/100A-16回路用	61,500	12	247		
	UTA10018	14+4	分岐ユニット ミニ 50/100A-18回路用	69,700	14	272		
	UTA10026	22+4	分岐ユニット ミニ 50/100A-26回路用	104,000	22	372		
	UTA10034	30+4	分岐ユニット ミニ 50/100A-34回路用	138,200	30	472		
	UTA10038	34+4	分岐ユニット ミニ 50/100A-38回路用	156,000	34	522		
	UTA15008	4+4	分岐ユニット ミニ 150A-8回路用	27,500	4	147		
	UTA15016	12+4	分岐ユニット ミニ 150A-16回路用	61,500	12	247		
	UTA15018	14+4	分岐ユニット ミニ 150A-18回路用	69,700	14	272		
	UTA15026	22+4	分岐ユニット ミニ 150A-26回路用	104,000	22	372		
	UTA15034	30+4	分岐ユニット ミニ 150A-34回路用	138,200	30	472		
	UTA15038	34+4	分岐ユニット ミニ 150A-38回路用	156,000	34	522		
	UTA20008	4+4	分岐ユニット ミニ 200A-8回路用	27,500	4	147		
	UTA20016	12+4	分岐ユニット ミニ 200A-16回路用	61,500	12	247		
	UTA20020	16+4	分岐ユニット ミニ 200A-20回路用	78,200	18	297		
	UTA20024	20+4	分岐ユニット ミニ 200A-24回路用	95,700	20	347		
	UTA20028	24+4	分岐ユニット ミニ 200A-28回路用	113,100	24	397		
	UTA20036	32+4	分岐ユニット ミニ 200A-36回路用	146,900	32	487		
	UTA20038	34+4	分岐ユニット ミニ 200A-38回路用	156,000	34	522		
	UTA40038	34+4	分岐ユニット ミニ 400A-38回路用	166,000	34	606		
	UTA40046	42+4	分岐ユニット ミニ 400A-46回路用	183,500	42	706		
	UTA40054	50+4	分岐ユニット ミニ 400A-54回路用	218,400	50	806		
	UTA40062	58+4	分岐ユニット ミニ 400A-62回路用	253,400	58	906		

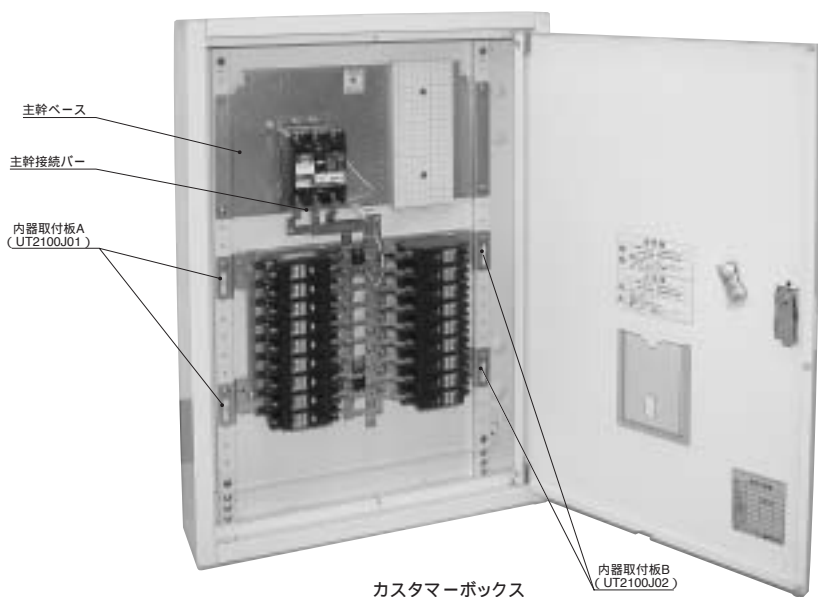
協約形配線用遮断器分岐ユニット



納期区分	ご注文品番(型式)	分岐回路数 +予備回路数	名称	標準価格 (円)	分岐内容 2P1E	A	B	C
	UTK10006	4+2	分岐ユニット 協約 50/100A-6回路用	36,900	4	272	344.5	103
	UTK10008	6+2	分岐ユニット 協約 50/100A-8回路用	52,600	6	347		
	UTK10010	8+2	分岐ユニット 協約 50/100A-10回路用	68,100	8	422		
	UTK15006	4+2	分岐ユニット 協約 150A-6回路用	36,900	4	272		
	UTK15008	6+2	分岐ユニット 協約 150A-8回路用	52,600	6	347		
	UTK15010	8+2	分岐ユニット 協約 150A-10回路用	68,100	8	422		
	UTK20006	4+2	分岐ユニット 協約 200A-6回路用	36,900	4	272		
	UTK20008	6+2	分岐ユニット 協約 200A-8回路用	52,600	6	347		
	UTK20010	8+2	分岐ユニット 協約 200A-10回路用	68,100	8	422		
	UTK40010	8+2	分岐ユニット 協約 400A-10回路用	78,100	8	506		
	UTK40012	10+2	分岐ユニット 協約 400A-12回路用	97,600	10	581		
	UTK40014	12+2	分岐ユニット 協約 400A-14回路用	117,200	12	656		
	UTK40018	16+2	分岐ユニット 協約 400A-18回路用	156,200	16	806		
	UTK40020	18+2	分岐ユニット 協約 400A-20回路用	175,700	18	881		

この価格には消費税は含まれておりません。

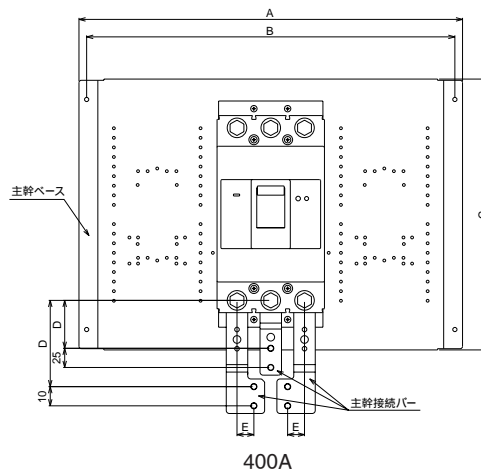
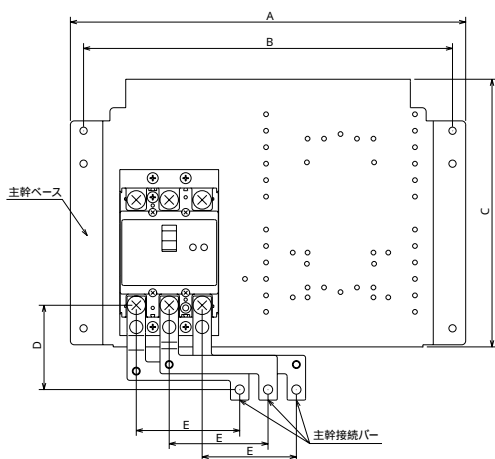
内器ユニット盤用パーツ



安全ブレーカ
200V切替バー (ULFSB302L)



ミニ・イコールブレーカ
200V切替バー (ULK033片側) (ULK035両側)

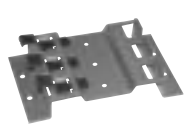


400A

主幹ベース

ご注文品番(型式)	名称	A	B	C	標準価格 (円)
USB1040	主幹ベース 50/100A-400mm	300	280	203.2	1,900
USB1050	主幹ベース 50/100A-500mm	400	380	203.2	2,100
USB1540	主幹ベース 150A-400mm	300	280	253.2	2,100
USB1550	主幹ベース 150A-500mm	400	380	253.2	2,400
USB2050	主幹ベース 200A-500mm	400	380	303.2	2,500
USB4060	主幹ベース 400A-600mm	500	480	353.2	2,800

主幹取付台



UEK120A



UEK020Z



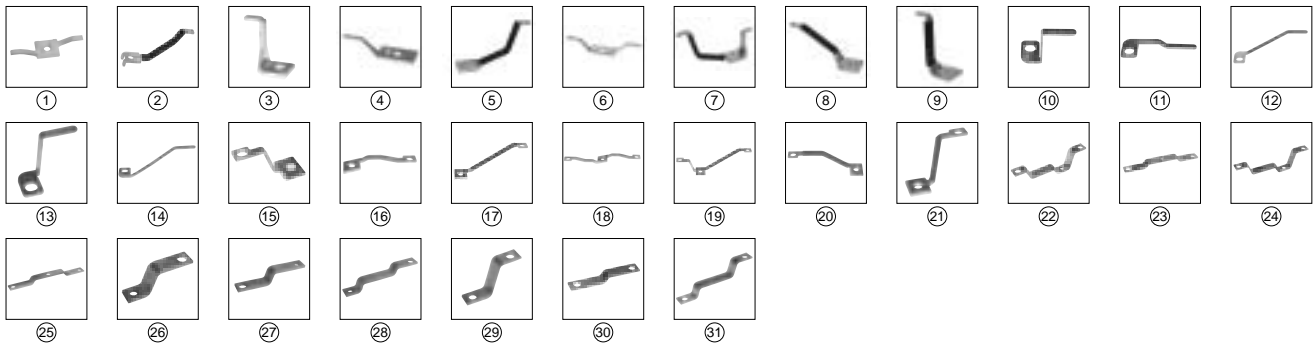
UEL044Z

ご注文品番(型式)	名称	標準価格 (円)
UEK120A	協約形 120mm用 分岐取付台 A3	870
UEK160B	協約形 160mm用 分岐取付台 A3	1,000
UEK020Z	153EA 120mm用 Z型8連	1,780
UEK044Z	153EA 160mm用 Z型8連	1,850
UEL044Z	223EA 160mm用 Z型7連	1,880
UEM041ZN	403EA 200mm用	1,210

主幹接続バー

ご注文品番(型式)	名称	記号(刻印)	D	E	標準価格 (円)
UMB60KARA	協約形 50A R	60KARA	64	78.5	240
UMB60KASA	協約形 50A S	60KASA	64	75	240
UMB60KATA	協約形 50A T	60KATA	64	71.5	240
UMB100KARA	協約形 100A R	100KARA	64	78.5	570
UMB100KASA	協約形 100A S	100KASA	64	75	570
UMB100KATA	協約形 100A T	100KATA	64	71.5	570
UMB150LRA	153EA 150A R	150LRA	81.5	83.5	1,040
UMB150LSA	153EA 150A S	150LSA	81.5	75	1,040
UMB150LTA	153EA 150A T	150LTA	81.5	66.5	1,040
UMB200LRA	223EA 200A R	200LRA	59.5	108.5	1,430
UMB200LSA	223EA 200A S	200LSA	59.5	95	1,430
UMB200LTA	223EA 200A T	200LTA	59.5	81.5	1,430
UMB400MRN	403EA 400A R	BMC401	112.5	22	3,780
UMB400MSN	403EA 400A S	BMC402	62.5	0	3,780
UMB400MTN	403EA 400A T	BMC403	112.5	22	3,780

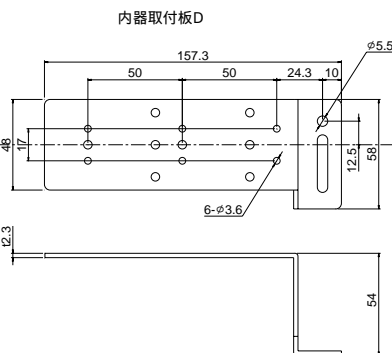
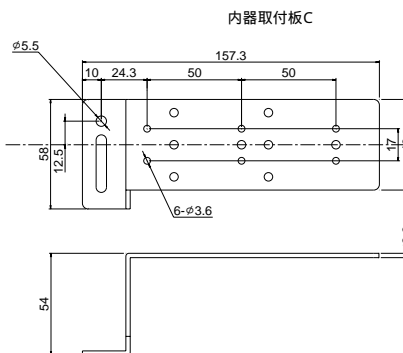
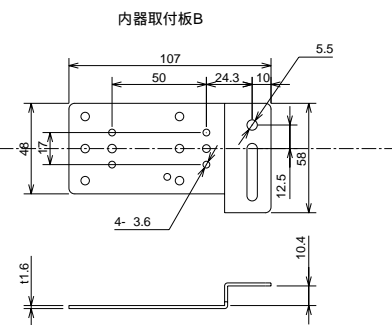
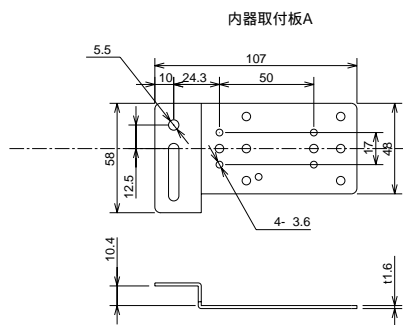
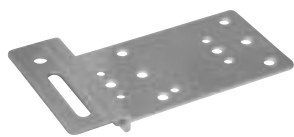
分岐接続バー



ご注文品番(型式)	名称(仕様)	記号(刻印)	図番号	標準価格 (円)
ULFPM301N	パールミニ N極用	P31N	①	70
ULFPM302L	パールミニ 200V切替用	P32L	②	100
ULFPMK31N	パールミニ 400A R・T片側(分岐:手前側)	PK31N	③	280
ULFPMK32N	パールミニ 400A N片側	PK32N	④	290
ULFPMK33N	パールミニ 400A 200V切替用(分岐:奥側)	PK33N	⑤	440
ULFPMK34N	パールミニ 400A R・T両側	PK34N	⑥	440
ULFPMK35N	パールミニ 400A N両側	PK35N	⑦	650
ULFPMK36N	パールミニ 分岐片側用 R・T片側(分岐:奥側)	PK36N	⑧	440
ULFPMK37N	パールミニ 分岐片側用 R・T 200V切替用(分岐:手前側)	PK37N	⑨	410
ULFSB301L	安全ブレーカ R・T(分岐:手前側)	SB301	⑩	70
ULFSB301N	安全ブレーカ N	SB302	⑪	70
ULFSB302L	安全ブレーカ R・T 200V切替用(分岐:奥側)	SB303	⑫	100
ULFSB301GL	安全ブレーカ 分岐片側用 R・T 200V切替用(分岐:手前側)	SB304	⑬	100
ULFSB302GL	安全ブレーカ 分岐片側用 R・T(分岐:奥側)	SB305	⑭	120
ULK031	ミニ・イコール R・T 片側(分岐:手前側)	B031N	⑮	280
ULK032	ミニ・イコール N 片側	B032N	⑯	290
ULK033	ミニ・イコール 200V切替用(分岐:奥側)	B033N	⑰	440
ULK034	ミニ・イコール N 両側	B034N	⑱	440
ULK035	ミニ・イコール R・T 両側	B035N	⑲	650
ULK036	ミニ・イコール 分岐片側用 R・T(分岐:奥側)	B036N	⑳	440
ULK037	ミニ・イコール 分岐片側用 R・T 200V切替用(分岐:手前側)	B037N	㉑	410
ULF100KALN	協約形(100A)両側 L	M105	㉒	380
ULF100KASN	協約形(100A)両側 S	M104	㉓	380
ULF60KALN	協約形(60A)両側 L	M055	㉔	290
ULF60KASN	協約形(60A)両側 S	M054	㉕	290
ULG100KASRN	協約形(100A)片側 R	M101	㉖	240
ULG100KASSN	協約形(100A)片側 S	M102	㉗	280
ULG100KASTN	協約形(100A)片側 T	M103	㉘	310
ULG60KASRN	協約形(60A)片側 R	M051	㉙	160
ULG60KASSN	協約形(60A)片側 S	M052	㉚	180
ULG60KASTN	協約形(60A)片側 T	M053	㉛	240

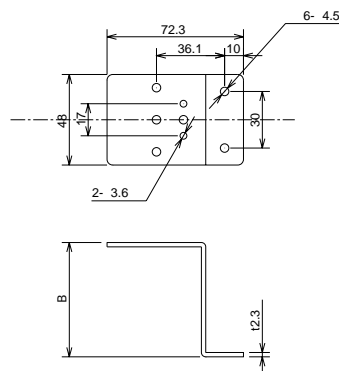
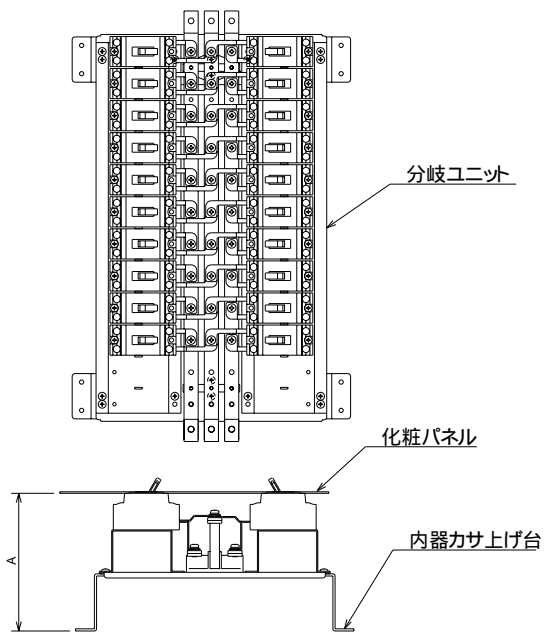
内器ユニット盤用パーツ

内器取付板 (カスタマーボックス用)



ご注文品番(型式)	名称	標準価格 (円)
UT2100J01	内器取付板A 120/160mm用	190
UT2100J02	内器取付板B 120/160mm用	190
UT2500J01	内器取付板C 200m用	360
UT2500J02	内器取付板D 200m用	360

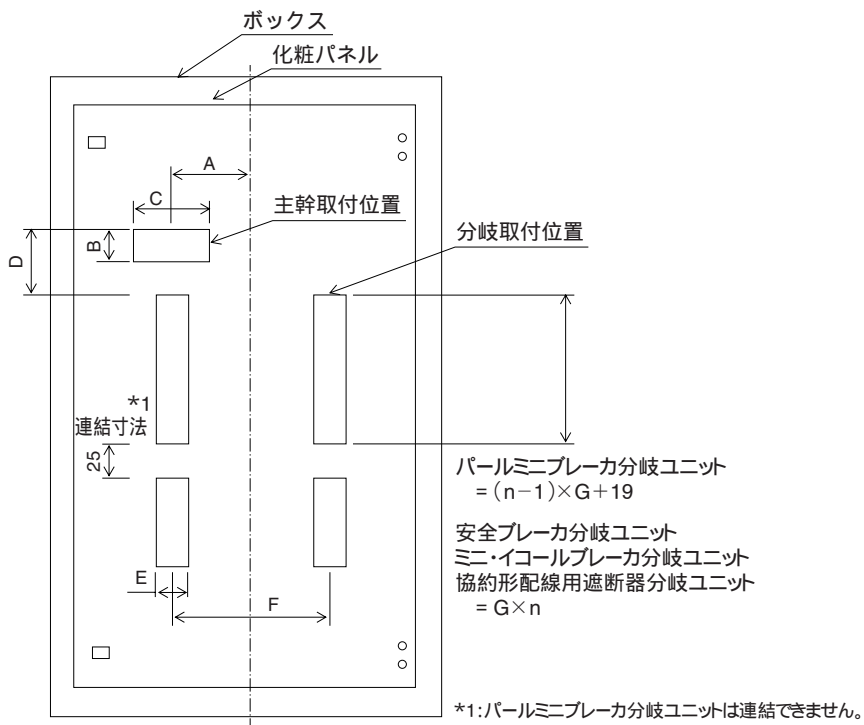
内器カサ上げ台 (鉄板ベース用)



ご注文品番(型式)	名称	A	B	標準価格 (円)
UEN160	内器カサ上げ台 ボックス160mm用	106	20.5	410
UEN200	内器カサ上げ台 ボックス200mm用	146	60.6	510
UEN250	内器カサ上げ台 ボックス250mm用	196	110.6	650
UEN350	内器カサ上げ台 ボックス350mm用	236	150.6	900

化粧パネル加工寸法(参考)

内器ユニットを使用して分電盤を設計される場合にご利用ください。



化粧パネル加工寸法

主幹開閉器	分岐開閉器	主幹用基準寸法(mm)			分岐用基準寸法(mm)			
		A	B	C	D	E	F	G
協約型 53KC		75	54	75	—	—	—	—
	パールミニブレーカ	—	—	—	166.5	48	116	17.1
	安全ブレーカ	—	—	—	146.5	38	145	34
	ミニ・イコールブレーカ	—	—	—	147	54	190	25
	協約形3Pブレーカ	—	—	—	147	54	190	75
協約型 103KC		75	54	75	—	—	—	—
	パールミニブレーカ	—	—	—	166.5	48	116	17.1
	安全ブレーカ	—	—	—	146.5	38	145	34
	ミニ・イコールブレーカ	—	—	—	147	54	190	25
	協約形3Pブレーカ	—	—	—	147	54	190	75
経済型 153EA		75	54	89	—	—	—	—
	パールミニブレーカ	—	—	—	211	48	116	17.1
	安全ブレーカ	—	—	—	191	38	145	34
	ミニ・イコールブレーカ	—	—	—	191.5	54	190	25
	協約形3Pブレーカ	—	—	—	191.5	54	190	75
経済型 223EA		95	54	102	—	—	—	—
	パールミニブレーカ	—	—	—	194	48	116	17.1
	安全ブレーカ	—	—	—	174	38	145	34
	ミニ・イコールブレーカ	—	—	—	174.5	54	190	25
	協約形3Pブレーカ	—	—	—	174.5	54	190	75
経済型 403EA		0	93	133	—	—	—	—
	パールミニブレーカ	—	—	—	354	48	134	17.1
	安全ブレーカ	—	—	—	—	—	—	—
	ミニ・イコールブレーカ	—	—	—	334.5	54	190	25
	協約形3Pブレーカ	—	—	—	334.5	54	190	75

内装遮断器

漏電遮断器

パールミニブレーカ P.149

仕様	型式	外形寸法(mm)	備考
2P1E 30AF 20A	GB-1N-2	75.5×16.5×38	(30A)
2P2E 30AF 20A	GB-2N-2	〃	〃

Eシリーズ(経済タイプ) P.151

仕様	型式	外形寸法(mm)	備考
2P0E 30AF	GT-2ZA	70×32×57	OCなし
2P1E 30AF	GB-1ZA	〃	(15A)(20A)(30A)
2P2E 30AF	GB-2ZA	〃	〃
3P3E 125AF 125A	GB-123EA	152×90×80	
3P3E 150AF 150A	GB-153EA	〃	
3P3E 225AF 200A	GB-223EA	165×105×82	(175A)(225A)
3P3E 400AF 400A	GB-403EA	257×140×132	(300A)

単3中性線欠相保護付 P.169

仕様	型式	外形寸法(mm)	備考
3P2E 50AF 50A	GBU-53-1KA, GBU-53-1KC	98×75×80	(30A)(40A)
3P2E 60AF 60A	GBU-63-1KA, GBU-63-1KC	〃	
3P2E 75AF 75A	GBU-73-1KA, GBU-73-1KC	〃	
3P2E 100AF 100A	GBU-103-1KA, GBU-103-1KC	〃	
3P2E 125AF 125A	GBU-123-1EA	152×90×80	
3P2E 150AF 150A	GBU-153-1EA	〃	
3P2E 225AF 200A	GBU-223-1EA	165×105×82	(175A)(225A)
3P2E 400AF 400A	GBU-403-1EA	257×140×132	

ミニ・イコールブレーカ P.177

仕様	型式	外形寸法(mm)	備考
2P1E 50AF 15A	GBN-51	95×25×78	
2P1E 50AF 20A	〃	〃	
2P1E 50AF 30A	〃	〃	
2P2E 50AF 15A	GBN-52	〃	
2P2E 50AF 20A	〃	〃	
2P2E 50AF 30A	〃	〃	

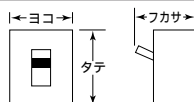
分電盤協約形サイズ P.178

仕様	型式	外形寸法(mm)	備考
2P2E 50AF 50A	GB-52KA, GB-52KC	98×50×80	(40A)
3P3E 50AF 50A	GB-53KA, GB-53KC	98×75×80	(40A)
3P3E 60AF 60A	GB-63KA, GB-63KC	〃	
3P3E 75AF 75A	GB-73KA, GB-73KC	〃	
3P3E 100AF 100A	GB-103KA, GB-103KC	〃	
2P2E 30AF 3A~30A	GB-32MKA, GB-32MKC	98×50×80	
3P3E 30AF $\frac{1.3}{30A}$	GB-33MKA, GB-33MKC	98×75×80	(電動機保護用)

漏電遮断器の感度電流 (高速形)

~150A	30mA
175~400A	100/200/500mA

外形寸法(mm)はタテ×ヨコ×フカサを表します。



詳細については別途お問合せください。改良のため仕様、寸法等変更する場合があります。あらかじめご了承ください。

配線用遮断器

パールミニブレーカ P.9

仕様	型式	外形寸法(mm)	備考
2P1E 30AF 20A	B-1N-2	75.5×16×38	(15A)(30A)
2P2E 30AF 20A	B-2N-2	〃	〃

Eシリーズ(経済タイプ) P.18

仕様	型式	外形寸法(mm)	備考
2P1E 30AF 20A	B-1EA	70×32×57	(15A)(30A)
2P2E 30AF 20A	B-2EA	〃	〃
3P3E 125AF 125A	B-123EA	152×90×80	(120A)
3P3E 150AF 150A	B-153EA	〃	
3P2E 225AF 200A	B-223EA	165×105×82	
3P3E 400AF 400A	B-403EA	257×140×132	(250A)(300A)(350A)

単3中性線欠相保護付 P.25

仕様	型式	外形寸法(mm)	備考
3P2E 50AF 50A	BU-53-1KA, BU-53-1KC	98×75×80	(30A)(40A)
3P2E 60AF 60A	BU-63-1KA, BU-63-1KC	〃	
3P2E 100AF 100A	BU-103-1KA, BU-103-1KC	〃	(75A)
3P2E 125AF 125A	BU-123-1KA	152×90×80	
3P2E 150AF 150A	BU-153-1EA	〃	
3P2E 225AF 200A	BU-223-1EA	165×105×82	(175A)(225A)
3P2E 400AF 400A	BU-403-1EA	257×140×132	

ミニ・イコールブレーカ P.31

仕様	型式	外形寸法(mm)	備考
2P1E 50AF 15A	BN-51	95×25×78	
2P1E 50AF 20A	〃	〃	
2P1E 50AF 30A	〃	〃	
2P2E 50AF 15A	BN-52	〃	
2P2E 50AF 20A	〃	〃	
2P2E 50AF 30A	〃	〃	

分電盤協約形サイズ P.33

仕様	型式	外形寸法(mm)	備考
3P3E 100AF 100A	B-103KA, B-103KC	98×75×80	
2P2E 100AF 100A	B-102KA, B-102KC	98×50×80	
3P3E 60AF 60A	B-63KA, B-63KC	98×75×80	
2P2E 60AF 60A	B-62KA, B-62KC	98×50×80	
3P3E 50AF 50A	B-53KA, B-53KC	98×75×80	(40A)
2P2E 50AF 50A	B-52KA, B-52KC	98×50×80	(40A)
3P3E 30AF 30A	B-33KA, B-33KC	98×75×80	
2P2E 30AF 30A	B-32KA, B-32KC	98×50×80	
3P3E 30AF $\frac{1.3}{32A}$	M-33KA, M-33KC	98×75×80	(電動機保護用)
3P3E 50AF $\frac{1.3}{50A}$	M-53KA, M-53KC	〃	〃

分電盤協約形 P.32

仕様	型式	外形寸法(mm)	備考
1P1E 50AF 20A	SE-51E	95×25×77	分岐用
2P2E 50AF 50A	SE-52E	95×50×77	(20A)(30A)(40A)
3P3E 50AF 50A	SE-53E	95×75×77	〃

オプション価格

- 標準仕様の価格に対し下表の組替価格をプラスしてください。
- 組替価格は単品の組替価格です。複数の組替の場合は組替価格に組替え遮断器の差額を更に加算してください。
- 組替価格と本文の分電盤・開閉器盤の回路構成の違いによる価格差とは異なりますのでご注意ください。
- 主幹の容量変更において本文中にあるものはオプションの適用外とさせていただきます。
- 価格表以外の組替えにつきましては、お問い合わせください。

オプション組替価格

組替価格	
主幹スイッチ	標準価格 (円)
60A以下	2,700
150A以下	3,600
250A以下	5,400
400A以下	9,000

取付価格	
	標準価格 (円)
	7,200

1. 主幹組替価格

組替価格 + プレーカ差額

2. 分岐組替価格

組替価格 + (プレーカ差額 × 変更数) 注: 一次送り6回路まで

3. フリースペース取付一次送り価格(非常回路付)

組替価格 + (プレーカ価格 × 取付数)

4. フリースペース取付二次送りスイッチ

組替価格 + 取付価格 + プレーカ

5. 上下部スペース化粧パネル取付

タテ×ヨコ		標準価格 (円)
300×400	カスタマ・ばんシリーズ	6,800
400×400		7,500
500×400		8,400
300×500		7,500
400×500		8,400
500×500		9,100
200×400	標準分電盤シリーズ	9,000
300×400		9,600
400×400		10,000
500×400		11,000
300×500		10,000
400×500		11,000
500×500		12,200

6. 下部スペースリモコンリレー取付価格

組替価格 + RTr + RRY * 数量

リモコンリレー取付価格

	標準価格 (円)
RTr	23,100
+ RRY * 1	8,900

7. 下部スペース動力回路取付価格

組替価格 + プレーカ価格 + C 取付価格 * 数量

C 取付価格

		標準価格 (円)
主幹部取付価格 (セパレータ込み)	60A以下	7,900
	100A以下	11,300
分岐部取付価格	30A	5,600
	50A	6,300
	100A	9,600
	セパレータ	1,700

8. 一次送り端子台の取付け

組替価格 + ボックスアップ価格 + 端子台取付価格 + 化粧パネル + プレーカ代

端子台100A(50A定格用): プレーカ50AF以下: BOXタテ + 200mm
 端子台150A(100A定格用): 50AF以下: BOXタテ + 300mm
 端子台200A(150A定格用): 50AF(100AF以下): BOXタテ + 300mm
 端子台250A(200A定格用): 100AF以下: BOXタテ + 400mm

ボックスアップ価格

標準BOX

	標準価格 (円)
50A	7,800
100A	12,200
150A	12,400
200A	11,600

カスタマーBOX

	標準価格 (円)
50A	6,500
100A	8,400
150A	8,400
200A	11,800

端子台取付価格

主幹容量	端子台容量	一次送りプレーカ容量	標準価格 (円)
50A	100A(38□)	30A	16,300
100A	150A(60□)	50A	19,700
150A	200A(100□)	50A	24,200
200A	300A(150□)	100A	32,300

9. カスタマーボックスの上下側板の取替価格

組替価格

標準分電盤(オプション価格)

オプション価格

10.電源表示ランプ取付
組替価格 + 電源表示ランプ

	標準価格 (円)
電源表示ランプ	8,200

カスタマーばんに電源表示ランプを取付できるのはボックスフカサ160mm以上です

11.盤名称銘板取付
組替価格 + 盤名称銘板

	標準価格 (円)
盤名称銘板	1,450

12.WHMスペースからWHM実装
組替価格 + 積算電力量計

器種	変更内容	標準価格 (円)
引込計器盤	積算電力量計組込スペース ▶ 積算電力量計 1φ2W 30A	14,700
	〃 ▶ 〃 1φ2W 120A	26,600
	〃 ▶ 〃 1φ3W・3φ3W 30A	28,200
	〃 ▶ 〃 3φ3W 120A	49,500

13.機器用アース銅帯取付
組替価格 + 機器用アース銅帯

器種	変更内容	標準価格 (円)
電灯・動力盤	▶ 機器用アース銅帯 2回路	3,800
	▶ 〃 5回路	4,700
	▶ 〃 10回路	6,000
	▶ 〃 15回路	7,700
	▶ 〃 20回路	9,200

14.埋込形への変更

器種	変更内容	標準価格 (円)
電灯・動力盤	埋込形への変更ができるのは屋内用のみです。露出形(屋内用) ▶ 埋込形(屋内用)	1,900

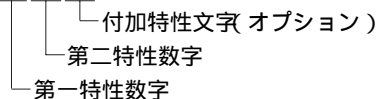
ただし、カスタマーばんは露出形(屋内用)のみです

標準分電盤(オプション価格)

電気用ボックスの保護等級について

電気用ボックスの収納機器に対する保護構造についてJIS C0920により固形異物の侵入、危険部分への接近及び水の浸入に対して規定されています。

IP2XD



改正の要点 IEC規格529の改正に伴うJIS C0920の改正)
従来第一特性数字は固形物の保護と人体に対する保護を一つの数字で表現しましたが今回の改正で人体に対する保護と固形物に対する保護特性が異なるものについては、人体に対する保護を付加特性文字(オプション)で追加表示するようになりました。また保護に対する判定基準も従来隙間部分の曲部において、内部に入らないと判定しIP4Xと表示していたものが今回の改正で針金形状のものから球形の侵入に対する保護に変更となったためボックスの構造によってはIP2XDとなるものが生じます。(ボックス構造は何ら変わっておりません。)

第一特性数字		第二特性数字		付加特性文字(オプション)		
数字	器具に対する保護内容 外来固形物の侵入に対して	人体に対する保護内容 危険部分への接近に対して	数字	器具に対する保護内容 有害な影響を伴う水の浸入に対して	文字	人体に対する保護内容 危険部への接近に対して
0	無保護	無保護	0	無保護		
1	直径 50mm	手の甲 手の甲の接近に対する保護	1	垂直落下	A	手の甲 (鋼球 直径50mm)
2	直径 12.5mm	指 指の接近に対する保護	2	落下(15度偏向)	B	指 (関節付試験指 直径12mm 長さ80mm)
3	直径 2.5mm	工具 工具の接近に対する保護	3	散水	C	工具 (試験棒 直径2.5mm 長さ100mm)
4	直径 1.0mm	針金 針金の接近による保護	4	飛まつ	D	針金 (針金 直径1.0mm 長さ100mm)
5	防じん系		5	噴流		
6	耐じん系		6	暴噴流		
×	表示なし		7	一時的水没		
			8	継続的水没		
			×	表示なし		

第一特性文字1~4は直径が上表以上の球状固形物の侵入を想定しています。

付加特性文字
危険箇所に対する人体の保護が第一特性文字で表す保護構造より程度が高い場合に表します。

標準仕様のみ価格です。特殊仕様の価格及び詳細な仕様につきましては本文をご参照ください。

配線用遮断器価格一覧(標準仕様品)

Eシリーズ(経済タイプ)配線用遮断器

型式	定格電流 (A)	表面形	
		標準価格 (円)	
B-2N-1	15、20	1,560	
	30	1,620	
B-2N-2	15、20	1,560	
	30	1,620	
BCN-1H	15、20	1,100	
BCN-2H	15、20	1,700	
BCS-1H	15、20	2,300	
BCS-2H	15、20	2,900	
BCT-1H	15、20	4,000	
BCT-1N-1	15、20	4,000	
BCT-1N-2	15、20	4,000	
B-1EA	2、3、5	1,760	
	6、10、30	910	
	15、20	880	
B-2EA	6、10、30	1,300	
	15、20	1,250	
B-1HEA	15、20	1,000	
	30	1,040	
B-2HEA	15、20	1,470	
	30	1,520	
B-2HA	40	3,940	
	50	3,940	
B-122EA	125	17,800	
B-123EA	120、125	19,700	
B-152EA	150	17,800	
B-153EA	150	19,700	
B-222EA	125~225	29,000	
B-223EA	125~225	32,300	
B-252EA	250	34,600	
B-253EA	250	39,200	
B-402EA	250、300	50,000	
	350、400	64,800	
B-403EA	250、300	57,000	
	350、400	72,000	

単3中性線欠相保護付配線用遮断器 : 分電盤協約形サイズです。

型式	定格電流 (A)	表面形	
		標準価格 (円)	
BU-53-1KC	30、40、50	8,400	
BU-63-1KC	60	9,100	
BU-103-1KC	60、75、100	16,200	
BU-123-1EA	120、125	22,400	
BU-153-1EA	150	22,400	
BU-223-1EA	125~225	35,000	
BU-253-1EA	250	42,100	
BU-403-1EA	300	77,100	
	400	83,400	

太陽光発電システム用配線用遮断器(単3中性線欠相保護付)

BU-53-1KCS	30、40、50	8,800
BU-63-1KCS	60	9,600

ミニ・イコールブレーカ

BN-51	15、20、30	1,800
BN-52	15、20、30	2,700

分電盤協約形配線用遮断器

SE-51E	10、15、20、30、40、50	1,600
SE-52E	10、15、20、30、40、50	3,250
SE-53E	15、20、30、40、50	4,850

分電盤協約形サイズ配線用遮断器

B-32KC	3、5、10、15、20、30	3,150
B-33KC	15、20、30	4,020
B-52MKC	32	5,300
B-52KC	3、5、10、15~50	5,100
B-53KC	15~50	6,000
B-62KC	60	5,350
B-63KC	60	6,250
B-102KC	50、60、75、100	13,200
B-103KC	50、60、75、100	14,100
M-33KC	1.3~32	4,020
M-53KC	1.3~50	6,000

制御機器

その他

機器名	型式	仕様
タイムスイッチ (TS)	松下製 大崎電気製	24 ^H 15A(抵抗負荷AC250V) 停電補償付
リモコンリレー (RRy)	松下製 WR6161	1P 20A(AC300V) 操作電圧AC24V
リモコントランス (RTr)	松下製 WR2301	AC100V/24V 1.5A 30VA

詳細については別途お問合せください。改良のため仕様、寸法等変更する場合があります。あらかじめご了承ください。

標準仕様のみ価格です。特殊仕様の価格及び詳細な仕様につきましては本文をご参照ください。

漏電遮断器価格一覧(標準仕様品)

Eシリーズ(経済タイプ)漏電遮断器

型式	定格電流 (A)	表面形	
		標準価格 (円)	
GB-2N-1	20, 30	4,350	
GB-2N-2	20, 30	4,350	
GB-1ZA	5	5,400	
	6, 10	4,300	
	15, 20, 30	4,000	
GB-2ZA	5	6,000	
	6, 10	4,800	
	15, 20, 30	4,600	
GB-122EA	125	20,000	
GB-123EA	120, 125	21,200	
GB-152EA	150	27,100	
GB-153EA	150	28,700	
GB-222EA	125, 150, 175, 200, 225	36,800	
GB-223EA	125, 150, 175, 200, 225	38,400	
GB-253EA	250	41,800	
GB-403EA	250, 300	84,300	
	350, 400	91,500	
GB-603EB	300, 350, 400, 500, 600	197,300	

ミニ・イコールブレーカ

GBN-51	15, 20, 30	6,200
GBN-52	15, 20, 30	6,850

単3中性線欠相保護付漏電遮断器 :分電盤協約形サイズです

GBU-53・1KC	(30)、40、50	12,100
GBU-63・1KC	60	12,900
GBU-73・1KC	75	17,600
GBU-103・1KC	60, 75, 100	22,800
GBU-123・1EA	120, 125	24,700
GBU-153・1EA	150	30,100
GBU-223・1EA	125, 150, 175, 200, 225	40,600
GBU-253・1EA	250	44,300
GBU-403・1EA	250, 300	86,900
	350, 400	93,900

太陽光発電システム用漏電遮断器(単3中性線欠相保護付) :分電盤協約形サイズです

型式	定格電流 (A)	表面形	
		標準価格 (円)	
GBU-53KC	30, 40, 50	12,500	
GBU-63KC	60	13,400	
GBU-103KC	60, 75, 100	24,700	
GBU-123EA	120, 125	26,500	
GBU-153EA	150	31,900	
GBU-223EA	125, 150, 175, 200, 225	42,400	
GBU-253EA	250	46,100	
GBU-403EA	300	90,400	
	400	97,400	
GBU-3・1EAS	30	10,100	
GBU-53・1KCS	30, 40, 50	12,900	

分電盤協約形サイズ漏電遮断器

GB-32MKC	3~30	8,400
GB-33MKC	1.3~30	10,500
GB-52KC	15, 20, 30, 40, 50	10,600
GB-53KC	15, 20, 30, 40, 50	10,850
GB-62KC	60	11,600
GB-63KC	60	12,000
GB-73KC	75	19,000
GB-103KC	50, 60, 75, 100	21,300

関連内線規程について(抜粋)

1365節 配電盤及び分電盤

1365-1 配電盤及び分電盤の設置場所(対応省令：第14、59条)

1. 配電盤及び分電盤は、次の各号に掲げる場所に施設すること。

電気回路が容易に操作できる場所
開閉器を容易に開閉できる場所
露出場所(3170-7(分電盤の施設))に規定する補助的分電盤を除く。)安定した場所

[注1] 遮断器の動作時などに迅速かつ的確に操作できるようにするため、戸棚の内部(配電盤及び分電盤として専用のスペースが確保されているものを除く。)や押入などには施設しないこと。

[注2] 住宅に施設する場合にあっては、緊急時などに容易に立ち入ることのできない場所(便所内など)には施設しないこと。

[注3] 浴室内などのように、湿気が充満するおそれのある場所には施設しないこと。

2. 露出した充電部のある配電盤及び分電盤は、電気取扱者以外のものが容易に入りできない場所に設置し、かつ、高圧用にあつては、電気取扱者が露出した充電部に容易に触れるおそれがないように施設すること。

[注] 低圧用(1365-9(住宅用分電盤の構造など))に規定する住宅用分電盤を除く。)にあつても、露出した充電部分に触れるおそれのない構造とするのがよい。

3. 配電盤及び分電盤は、レンジなど火気を使用する場所の上部以外の乾燥した場所に施設すること。ただし、それぞれの環境に適応する形のものを使用する場合は、この限りでない。

1365-2 屋側又は屋外に施設する配電盤及び分電盤(対応省令：第14、59条)

配電盤及び分電盤(キャビネットを含む。)を屋側又は屋外に施設する場合は、屋外形など施設場所に応じ、雨水などの侵入を防止する構造のものを使用すること。

[注] 1100-1(用語)㉔(防湿形) ㉕(防雨形) ㉖(防まつ形) ㉗(防浸形)により選定する必要がある。

1365-3 配電盤及び分電盤に取付ける器具及び電線(対応省令：第14、56、59条)

配電盤及び分電盤に取付ける器具及び電線(管内に収めた電線及びケーブルを除く。)は、容易に点検できるように施設すること。

1365-4 分電盤の施設(対応省令：第14、59条)

分電盤は、カットアウトスイッチのように常態において充電部を露出しない構造の開閉部(例えば、カバー付きナイフスイッチ)又は過電流遮断器を取り付けたものを除き、1365-6(箱)に適合する箱内に収めること。

1365-5 盤(対応省令：第14、59条)

1. 露出して施設される配電盤及び分電盤の材料は、不燃性のものであること。ただし、次の各号のいずれかに該当するものについては、難燃性の合成樹脂成形品又は木製のものを使用することができる。

金属又は合成樹脂製の箱に収めた開閉器を使用する場合

配線用遮断器を使用する場合

300V以下の電路において、カットアウトスイッチ、カバー付ナイフスイッチ又はカバー付スイッチを使用する場合

300V以下の電路において、100A以下の開放ナイフスイッチを使用する場合

2. 前項の場合において、木製の盤には、不燃性物質を張り付けること。

3. 木製の盤には、充電部分を直接取り付けないこと。

1365-6 箱(対応省令：第14、59条)

配電盤及び分電盤を収める箱は、JISの適合する構造のものを除き、次の各号に適合すること。

難燃性の合成樹脂のものについては、厚さ1.5mm以上とし、耐アーク性のものであること。

鋼板製のものは、厚さ1.2mm以上であること。ただし、縦又は横の長さが30cm以下のものは、1.0mm以上とすることができる。

盤の裏面に配線及び器具を配置しないこと。ただし、容易に点検できる構造としたもの及びガター内の配線は、この限りではない。

絶縁抵抗の測定及び電線接続端子の点検が容易にできる構造とすること。

盤の側方又は裏に設けるガターは、鋼板製で電線を強く屈曲又は押圧することがない大きさをもつものであること。

[注] 垂直に布設した金属管から立ち上げられる断面積が38mm²以上の電線を屈曲させるために必要なガターの幅は、1365-1表に示す値以上であることが望ましい。

1365-1表 ガターの幅

電線の太さ(mm ²)	ガターの幅(cm)
38	8
100以下	10
250 //	15
400 //	20
600 //	25
1,000 //	30

1365-7 配電盤及び分電盤のわくなどの接地(対応省令：第10、11、14条)

1. 配電盤及び分電盤を収める金属製の箱及びこれを支持する金属わく又は構造物は、1350-2(機械器具の鉄台、金属製外箱及び鉄わくなどの接地)の規定に準じて接地工事を施すこと。

2. 住宅用分電盤に施す接地線の太さは、前項の規定にかかわらず電源側に施設する過電流遮断器の定格電流又は当該分電盤の定格電流に応じて、1350-3表を適用することができる。

1365-8 分電盤への使用電圧の表示(対応省令：第14、59条)

1. 住宅用分電盤内に100Vと200Vの分岐回路が混在する場合は、200V分岐回路が容易に識別できるように、その過電流遮断器の近い箇所に、200Vの表示をすること。

2. 住宅用分電盤内に単相2線式と単相3線式の分岐回路が存在する場合は単相3線式分岐回路が容易に識別できるように、その過電流遮断器の近い箇所に「単相3線式分岐回路」の表示をすること。

詳細につきましては別途内線規程を参照ください。

出典：社団法人日本電気協会「内線規程JEA8001-2005」内線規程について

- 1375-1-5 住宅の電路には漏電遮断器を施設すること。
- 1375-2-5 単相3線式電路に施設する漏電遮断器は中性線欠相保護機能付きのものとする。
- 1375-2-6 漏電遮断器を引込開閉器と兼用させる場合は、過電流保護機能付とすること。
- 1365-1-3 配電盤及び分電盤はレンジなど火気を使用する場所の上部以外の乾燥した場所に施設すること。ただし、それぞれの環境に適応する形のものを使用する場合は、この限りではない。
- 1365-8-1 住宅用分電盤内に100Vと200Vの分岐回路が混在する場合は200V分岐回路が容易に識別できるように、その過電流遮断器の近い箇所に200Vの表示をすること。

その他関連規格資料について

日本配電盤工業会規格

1. JISA 300 分電盤通則
2. JISA 305 汎用形分電盤 (IC1.5KA)
3. JISA 306 汎用形分電盤 (IC2.5KA)

詳細につきましては上記規格を参照ください。

設置環境から選ぶ盤の塗装

設置場所、環境による防錆力要求レベルと判断基準

塗装は素地、前処理、塗料によって、塗膜の品質水準が決ってきます。その要求性能を、JISの関連規格に数多く規定されているものの中から特に防食に対する品質評価として有効と考えられるものを、下記に判定基準として示しました。

分電盤標準化協議会資料

仕様	一般環境		特殊環境			
	屋内仕様	屋外仕様	耐塩仕様	重耐塩仕様	耐酸性仕様	耐アルカリ仕様
使用環境例	一般の屋内	一般の屋外、屋側	海岸から300mを超え1km以内の屋外、屋側	海岸から300m以内の屋外、屋側	酸性ガスを発生する場所 (化学工場、食品工場等) 重工業地帯、温泉等の特殊ガスを発生する場所	アルカリガスを発生する場所 (化学工場、食品工場等) 重工業地帯、温泉等の特殊ガスを発生する場所
性能	耐塩水噴霧性 120h (5cycle)	耐塩水噴霧性 240h (10cycle)	耐塩水噴霧性 500h (20cycle)	耐塩水噴霧性 1000h (40cycle)	耐酸性 120h	耐アルカリ性 120h
試験方法	カッターナイフの刃先で、塗膜の上から素地に達するように、塗膜中央に長辺に沿って長さ100mmの直線を引いた試験片を5%NaCl(35)の連続噴霧に規定時間置いた後判定。または、16時間噴霧、8時間休止のサイクルを規定サイクル回数を行なった後、室内に2時間放置した後判定。				5% H_2SO_4 (20)の溶液に規定時間浸せき後、室内に2時間放置した後判定。	5% Na_2CO_3 (20)の溶液に規定時間浸せき後、室内に2時間放置した後判定。
判定基準	塗膜上のさび及び塗膜の膨れ・剥がれの有無とその程度を評価する。 粘着テープをカット線に沿って張り付け剥がしたときの片側の剥がれ幅の程度を評価する。 120h以下：2mm以下 240h以下：3mm以下				試験片を取り出した直後、及び2時間放置した後、目視にて観察、塗膜の膨れ・割れ・剥がれ・穴・軟化・さびを認めず、更に浸せき溶液の着色や濁りがなく、原状試験片と比較して、つやの変化や変色の程度が大きくない。	
参考	JIS K 5400 9.1 JIS K 5980 1986 (JIS K 5400は1990年版)				JIS K 5400 8.22 JIS K 5400 8.21	

(注意) NaCl：食塩 H_2SO_4 ：硫酸 Na_2CO_3 ：炭酸ナトリウム

環境は、時と場所によって、特殊環境となることがあります。

盤の塗装は、一般に美観、防食の効果を期待して施されます。塗膜は、使用場所によっては厳しい腐食環境下にさらされ、その防食性能が盤自体の寿命に関わってきます。塗膜の防食性能は、盤の重要な選択要素にも関わらず、各メーカーの個別基準に依っているのが現状です。分電盤標準化協議会では、設置環境での塗装仕様を最適に選択できるよう、基準を定められました。

日本の代表的特殊環境である海岸地帯

1. 潮風の当たらないところ.....耐塩仕様

海岸からの距離が約300mを超え1km以内

2. 潮風が直接当たるところ.....重耐塩仕様

海岸からの距離が約300m以内

腐食性ガスの雰囲気

1. 酸性ガスを発生するところ.....耐酸性仕様

2. アルカリ性ガスを発生するところ.....耐アルカリ仕様

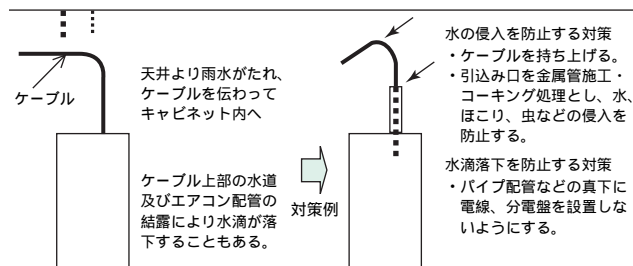
盤施工上の注意事項 (©2003 分電盤標準化協議会技術資料より)

1. 雨水などの侵入による事故

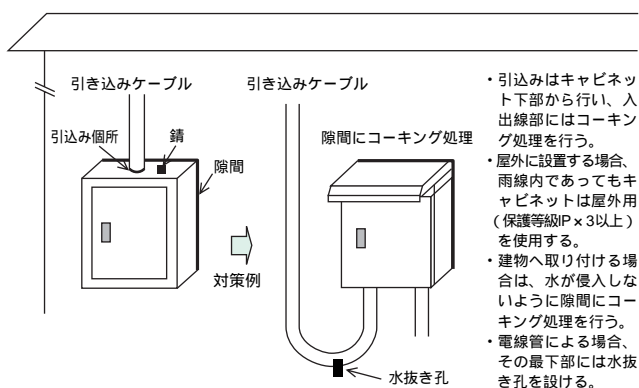
屋外に設置した盤では、長年の使用で発生した腐食箇所などから雨水がキャビネット内に侵入し、内部機器の錆による故障、絶縁の劣化、感電などの事故に至ることがある。

また、屋内に設置した盤の場合にも、浸水の事故が発生している。屋内外に設置するいずれの場合でも、施工時や施工後の雨水などの侵入防止対策が必要である。

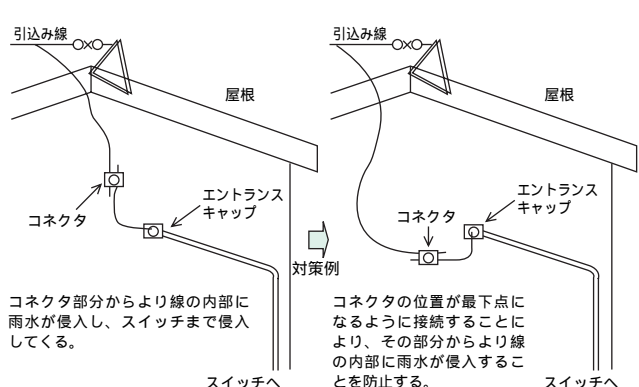
(a) 階上(屋上)の防水処理不良により浸水。その水がケーブルを伝わり内部機器の電源側端子部に滴下し、極間短絡事故に至った例。



(b) 屋外(屋側)に設置したキャビネットに雨水が侵入し、事故に至った例。



(c) 引込み線コネクタ部分からより線の内部に雨水が侵入し、スイッチ内部に浸水し事故に至った例。



2. 特殊環境での設置による事故

JIS C 8480「キャビネット形分電盤」では、特殊使用条件を設定しており、この状態で使用される場合は、使用者が製造者に対しあらかじめ連絡する必要がある。

下記に特殊環境での設置のうち、結露及びびじんあいについて考慮事項、事故例を記載する。

(1) 結露

結露は機器または盤壁面の表面温度が露点(結露の発生するときの温度)以下となったとき発生し、周囲環境より以下の2種類に分類される。

- ・冬型結露 外気温度の急低下による盤内壁面の結露
- ・夏型結露 高湿度で暖かい空気が盤内に流入したときの機器・盤壁面の結露

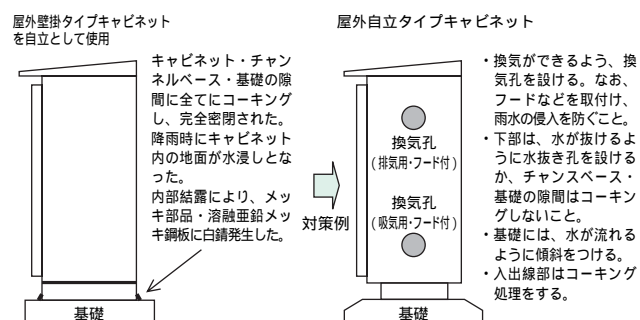
また結露が発生した場合、金属腐食やトラッキング現象による電氣的トラブルなどの原因となるため、以下の適切な処置が必要である。

- ・冬型結露 急激な温度変化を抑制するために換気孔を設ける。また、換気だけでは温度変化に追従できない場合はスペースヒータにより露点を上げるか、急激な温度変化を抑制する必要がある。
 - ・夏型結露 常時高温多湿の雰囲気には設置する場合は盤を密閉させ、盤内に除湿器を設置する必要がある。
- 一般の屋外環境についても以下の処置が必要となる。
- ・万一結露が発生した場合でも盤から水を吐出すために盤の下部に水抜き孔を設ける必要がある。
 - ・自立盤については下部からの水蒸気の侵入を防止するために底板の入線用貫通孔にはコーキング処理が必要である。

(2) 粉塵

繊維工場、パン工場、木工工場など盤の設置場所に極端な粉塵が浮遊している場合にはその粉塵が導電性物質・非導電性物質に関係なく、防塵形の盤を使用し、入出線部にも防塵処理を施す必要がある。(非導電性物質は水分を含むと導電性となる恐れがある。)

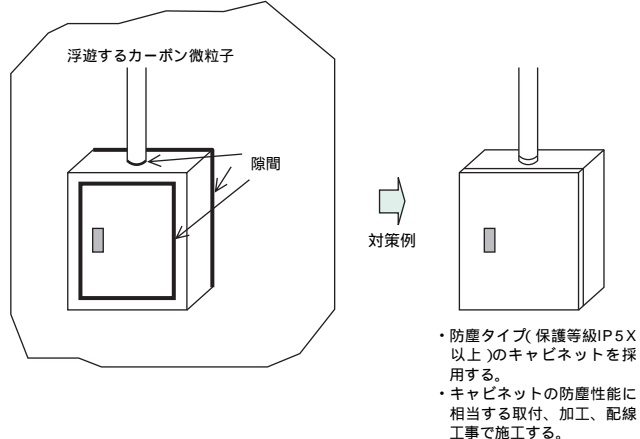
(a) キャビネット下部への浸水が原因で発生する結露による事故
・屋外壁掛タイプキャビネットを屋外に現場で自立施工した例



(b) キャビネット下部への浸水が原因で発生する結露による事故
・工場内、屋内自立タイプキャビネットを配線ピット上に設置した例

配線ピット内に雨水などの濡れにより、水溜りが発生。内部結露により、メッキ部品に錆が発生した。 下部より高湿度の空気が侵入しないよう底板貫通孔にコーキング処理する。

(c) 浮遊するカーボン微粒子が銅バー部分に付着し、そのひげがウイスキー現象のごとく成長し、極間短絡事故に至った例



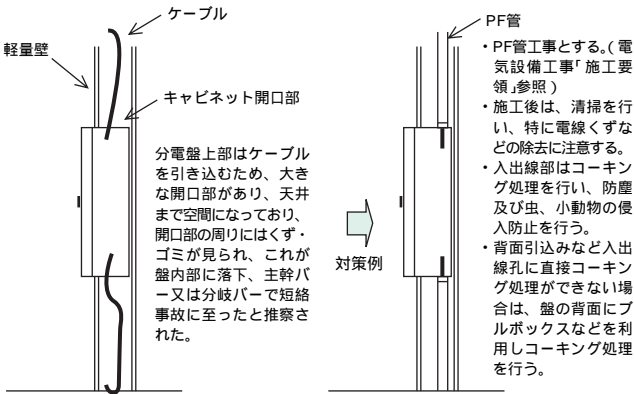
3. 盤内への電線くずなどの落下による極間短絡事故

盤を空洞壁へ埋め込む工法では、配線を容易にするために上部のケーブル引込み開口部を大きく取ることがある。この場合、使用環境の比較的良好な事務室などでも、空洞壁内部の塵、虫、小動物などが盤の内部に侵入することを防止するため、仕切り板及びコーキング材による開口部の閉鎖をする必要がある。

また、キャビネットへの通線孔加工時、内部に切粉やゴミがつかないように養生などの処置をする必要がある。

施工後は、切粉や電線屑のゴミは完全に除去することが必要である。

(a) 間仕切り壁埋め込み分電盤で、ほこりによる短絡事故例



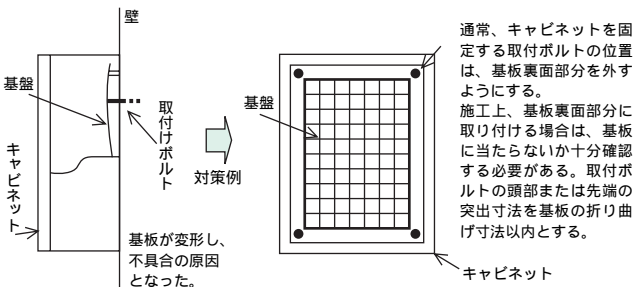
4. キャビネット取付けにおける変形

キャビネットの取付け方を誤ると、機器の破損、接触不良、漏電、及び短絡事故などの原因となる場合がある。

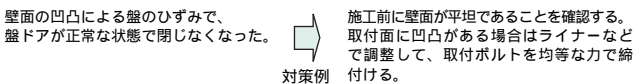
取付けには次のような注意が必要である。

- (1) キャビネットの壁面への取付けは、メーカー指定の取付け位置で行う。これによらない場合は、取付けボルトの頭部又は先端の突出寸法を基板の折り曲げ寸法以内にし、機器類取付け基板に当たらないか十分確認する必要がある。
- (2) 取付け面の平面度を確認し、キャビネットのひずみがないように取付ける。取付け後のキャビネットのひずみの原因として次のものが考えられる。
 - (ア) 壁面の凹凸。
 - (イ) 取付けボルトの締め付けの不均衡等。
 - (ウ) 平坦度が確保されていない。

(a) 基板裏面でキャビネットを取り付けていたボルト先端が基板を変形させた例



(b) 壁面のひずみによるドアの開閉不良例(自立タイプの床面のひずみも同様)



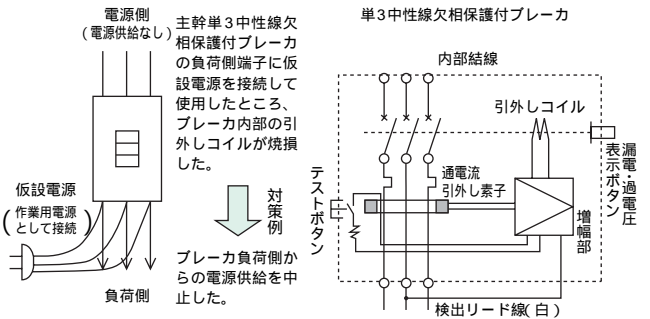
5. 誤った仮設電源の接続による事故

停電を伴う点検時や電気工事が完了していない状態で、負荷に電源を供給するため、主幹ブレーカを切り負荷側端子に仮設電源を接続する場合が見受けられる。

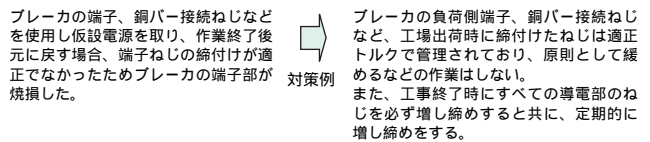
主幹が単3中性線欠相保護付ブレーカで負荷側に単3電源を投入した場合には中性線が欠相すると、異常電圧検出機能が働き、ブレーカの引外しコイルに電流が流れ続け加熱し故障に至ることがある。

単3中性線欠相保護付ブレーカは、単3回路の中性線が欠相し100V機器に異常電圧が印加され、負荷機器の絶縁劣化や焼損から保護するため、異常電圧を検出して回路を遮断するブレーカである。

(a) 誤った仮設電源の接続により、単3中性線欠相保護付ブレーカが焼損した例



(b) 端子ねじ締付け不具合による、ブレーカが焼損した例



6. 短絡事故による、配線用遮断器性能の劣化

配線用遮断器の負荷側回路に短絡事故がおきた場合、その短絡電流の程度によって、遮断器の取替えなどの処置をする必要がある。

配線用遮断器に短絡電流が流れた場合に、遮断器にどのような変化が起こるか、その一般的傾向を下表に示す。((社)日本電気協会制定、電気技術規定、JEAC8701「低圧電路に設置する自動遮断器の必要な遮断容量」より抜粋)

現実には、事故の際の短絡電流の大きさは判りにくいため、遮断器の取替えを薦めるものである。

	遮断器に流れた短絡電流の程度	遮断器の変化
No.1	(定格遮断電流)の0.5倍以下	遮断器には実用上異常なく、引き続き使用を継続できる。
No.2	(定格遮断電流)の1倍	遮断器は若干損傷するが、一応通電できる。点検をして必要に応じて取替えることが必要。
No.3	(定格遮断電流)の1.5倍	遮断器は損傷する。取替えを要する。
No.4	(定格遮断電流)の2倍以上	遮断器は破損する。堅牢な箱の中に収めていないものは危険。またアーク時間が異常に延びて保護対象の電路を保護し得ないこともある。

正しい盤の使い方 (©2004 分電盤標準化協議会技術資料より)

1. 正しい盤の使い方

製品の取扱説明書により正しい操作・正しい取扱で安全に使用してください。

盤のトラブルには、
 ・ブレーカが導通しない
 ・ブレーカが不要動作する
 ・ブレーカが再投入出来ない

など、ブレーカに関するものが多くあります。

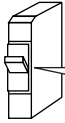
実際に発生したブレーカの使い方、設置場所の環境に関するトラブル事例をあげ、性能等を考慮した正しい使い方について記載しました。

(1) ブレーカの使い方に関わるトラブルの事例

a. ブレーカをスイッチとして使用したトラブル

トラブルと推定要因

規定の開閉耐久回数以上に開閉をおこなったためブレーカが故障した。



ブレーカは開閉回数により交換が必要です。

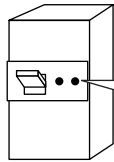
正しい使い方

頻繁にON・OFFする回路はリモコンリレー又は電磁開閉器の回路構成にする。開閉回数に応じて交換する。

開閉耐久性

・下表「ブレーカの開閉耐久回数」参照

b. テストボタンをOFF代操作に使用したトラブル



テストボタンは漏電ブレーカの動作確認用です。点検時のみ使用してください。

トラブルと推定要因

テストボタンで通常のOFF操作をしたためブレーカが故障した。

正しい使い方

テストボタンは、漏電機能などが正常に動作するかを定期的確認するためのものです。通常のOFF操作にテストボタンは使用せず、ハンドルで行う。

ブレーカの開閉耐久回数 JIS C8370「配線用遮断器」・JIS C8371「漏電遮断器」

フレームの大きさ(AF)	開閉頻度回/分	開閉耐久回数			引外し装置による引外し回数	テストボタンによる引外し回数
		通電	無通電	合計		
100以下	6	6000	4000	10000	1000	1000
150・225・250	5	4000	4000	8000	800	
400	4	1000	5000	6000	600	

最大引外し回数を示す。通常の開閉回数と合算し、開閉耐久回数を超えてはならない。

c. 寿命を過ぎたブレーカを使用したトラブル

トラブルと推定要因

寿命により使用機器の特性が劣化した。周囲環境により使用機器の寿命が短くなった。

正しい使い方

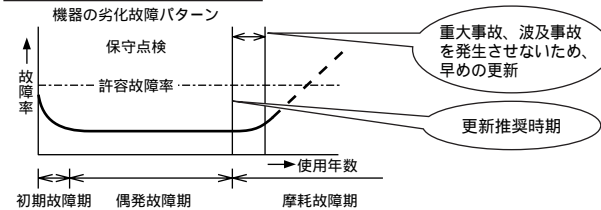
使用環境に応じて寿命を想定し、適宜交換する。主な環境要因として、温度、湿度、塵埃、ガス、振動・衝撃等がある。主な使用条件として、電圧、開閉頻度などがある。定期点検の励行

機器にも寿命があります

機器の推奨交換時期

・ブレーカ：使用開始後15年、又は規定開閉回数
 ・下表「機器の更新推奨時期」参照

使用機器の寿命と推奨交換時期



機器の更新推奨時期 (社)日本電機工業会「低圧機器の更新推奨時期に関する調査報告書」(平成4年3月)

機器	更新推奨時期	備考
遮断器	配線用遮断器	15年()
	漏電遮断器	15年()
電磁開閉器	交流電磁開閉器	10年
	電磁接触器	10年
	コンタクト形電磁継電器	10年

(参考) (社)日本電機工業会「住宅用分電盤用遮断器の更新推奨時期に関する調査報告書」(平成8年3月)では「住宅用分電盤内に設置されている漏電遮断器及び配線用遮断器(住宅用分電盤用遮断器)の更新推奨時期は製造後13年とする。」としている。これは使用環境(洗面所、脱衣所、台所など湿度が高い、温度変化によって結露しやすい、台所に設置されると油蒸気が付着する。)保守(ほとんど無保守)など産業用より過酷と考えられるためである。

(2) 設置場所の環境に関するトラブル事例

長期間にわたる安全な使用には、設置場所の環境は重要な要因となります。環境の変化への対応、清掃、機器の更新などの定期的な保守管理が必要と思われる。

a. 周囲温度の影響を受けブレーカが動作したトラブル

トラブルと推定要因

分電盤内の温度が高く、熱によって定格電流または動作時間の特性が変化しブレーカが動作した。動作後、ブレーカ内部のバイメタルが熱により湾曲し、再投入できない。

正しい使い方

盤を著しい高温状態の場所に設置しない。盤内温度が40℃を超える高温状態では、ブレーカの定格電流の低減率を考慮する。
 ・JIS C 8480「キャビネット形分電盤」では、安全に連続通電できる負荷電流をブレーカの定格電流の80%以下と規定している。

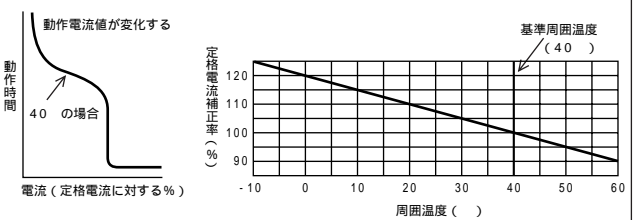
<例>
 主幹ブレーカの定格電流が100Aの場合、その分電盤の定格は80Aです。

周囲温度による影響

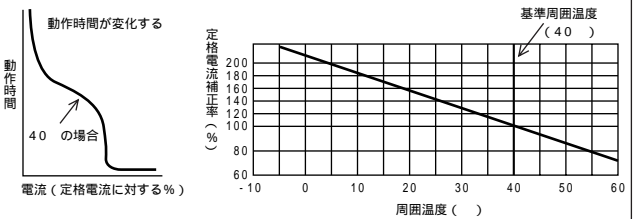
・ブレーカの定格電流は基準周囲温度40℃で調整されています。
 ・盤内は通常周囲温度より10～20℃高くなり、引外し素子によって下記のように変化します。

熱動式：バイメタルの動作温度の変化(定格電流の変化 下図a)
 電磁式：可動鉄心の制動油の粘度の変化(動作時間の変化 下図b)

図a 温度補正曲線(例)



図b 温度補正曲線(例)



b. 障害物により緊急対応ができなかったトラブル

トラブルと推定要因

設置場所の前に物が置かれていて、緊急時にドアが開くことができず、ブレーカの操作ができない。

正しい使い方

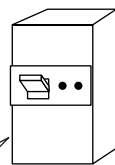
設置場所の前に物を置かない。

盤の前に物を置かない

c. 粉塵の影響を受けたトラブル

トラブルと推定要因

粉塵の多い場所で防塵性能の低いキャビネットに収納した盤を使用した。または、盤の扉を開放状態で使用したため、粉塵が機器内部に入り導通不良となった。



粉じん・切り粉

正しい使い方

防塵形のキャビネット(IP4X又はIP5X)を採用する。扉を開放状態で使用しない。

防塵キャビネット

・キャビネット工業会 技術資料 CSC-G01 「キャビネットの選定(保護等級編)」参照

キャビネットの選定の方法 キャビネット工業会 技術資料「キャビネットの選定」

設置場所は屋内設置か屋外設置かにより使用する表を選択する。一般の人が立ち入る環境か、また埃などが、どの程度存在する環境かを選択する。水、雨などがどの程度影響する環境かを選択する。

屋内設置

危険な部分への人の接近若しくは固形物に対する環境	一般の場所(一般の生活環境)		塵埃があるが比較的に少ない場所(防護マスクを着用までではないが埃が存在する場所)		塵埃の多い場所(人が防護マスクをして作業する環境)	
	IP	設置場所例	IP	設置場所例	IP	設置場所例
水に対する環境	IP	設置場所例	IP	設置場所例	IP	設置場所例
水気のない場所	2XC	住宅、事務所、店舗 給立工場	4X	縫製工場、製糸工場 製紙工場	5X	製材工場、製粉工場 石加工工場、陶器工場
滴下の水の影響が考えられる場所(防滴形)	21C	パイプシャフト 地下室、地下道	41	地下室	54	――
上側からのしぶきが掛かる場所	23C	開放型の エントランスホール	43	――	54	――
上下からしぶきが掛かる場所	44	食品工場・メッキ工場・養豚場	54	食品工場・メッキ工場 洗浄工場・養鶏場	――	――
ホースによる洗浄水が掛かる場所	55	食品工場・厨房・浴室・室内プール・温室	――	――	――	――

屋外設置

危険な部分への人の接近若しくは固形物に対する環境	一般の場所 (一般の生活環境)		塵埃があるが比較的少ない場所 (屋外の埃が立つ場所など)		塵埃の多い場所 (採掘現場など粉塵発生が多い場所)	
	IP	設置場所例	IP	設置場所例	IP	設置場所例
水に対する環境						
上からの雨にさらされる場所、雨線内 (防雨形：屋外において斜上への風雨にさらされない場所)	23C	住宅、事務所、店舗組立工場	43	運動場脇軒下	54	---
横又は斜上への風雨による水の飛まつを受ける場所 (防まつ形：屋外で風雨にさらされる場所)	44	屋上・降雪地・運動場			54	---
横又は斜上への暴風雨による水の噴流を受ける場所 (防噴流形：鉄塔上やホースによる水がかかる場所)	55	高い鉄塔上・屋外プール・洗車場	66	採掘場		
水没する恐れのある場所 (防浸形：プールなど一時的に浸水の恐れのある場所)	67	下水・河川敷・プール				

注1) 上記保護等級(IP)は設置場所における最低値を表します。設置場所に応じ余裕を見た選定をお勧めします。
 注2) 設置場所例については、各々の一般的な環境を想定しております。実際の使用環境からの選定をお願いします。
 注3) 選定するキャビネットが無い場合は、それ以上の等級の製品選定をお願いします。
 注4) 施工に際しては、盤施工上の注意(分電盤標準化協議会・キャビネット標準化協議会発行)をご覧ください、正しく施工願います。

2.ブレーカが動作した際の処置について

ブレーカが動作した場合、その動作要因を調査し取り除いた後、再投入することが必要です。原因が明確でない場合は、工事店様に連絡し原因調査及び修理をお願いします。

なお、過負荷、漏電による動作の場合、問題のある分岐回路を切り離せば、健全な回路だけに通電できる場合があります。

a.動作要因の調査と処置

ブレーカの動作要因

ブレーカが動作した場合、動作したブレーカの位置、種類により以下の要因がある。

種類	ブレーカの種類			
	サーキットブレーカ		漏電ブレーカ	
	サーキットブレーカ	単3中性線欠相保護付	漏電ブレーカ	単3中性線欠相保護付
主幹ブレーカの動作	短絡、過負荷	短絡、過負荷 単相3線中性線欠相	短絡、過負荷、漏電	短絡、過負荷、漏電 単相3線中性線欠相
分岐ブレーカの動作	短絡、過負荷		短絡、過負荷、漏電	
主幹及び分岐ブレーカの同時動作	短絡、過負荷	短絡、過負荷	短絡、過負荷、漏電	短絡、過負荷、漏電

短絡

短絡とは...故障又は誤接続により回路の極間の接触(ショート)又は地絡により、大きな電流が流れることをいう。ブレーカの主目的は、このような回路を事故発生と同時に安全に切り離すことにある。しかし、短絡電流の大きさによっては、回路及びブレーカに大きなダメージを与える場合がある。
 動作後の正しい処置...動作後は点検、修理を工事店様に依頼し、新品のブレーカと交換するのが好ましい。原因を取り除かず再投入をしない。

過負荷

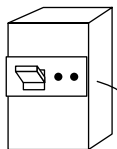
過負荷とは...一般に電気の使い過ぎ等により、ブレーカの定格電流を超える電流が流れる状態をいう。過電流ともいう。
 動作後の正しい処置...c.「ブレーカが動作した場合の復旧手順フロー」により、復旧する。

漏電

漏電とは...地絡ともいい、回路と大地間に機器等のケースを通して接触し、機器の外部に危険な電圧が現れたり電流が流れる状態をいう。
 動作後の正しい処置...c.「ブレーカが動作した場合の復旧手順フロー」により、復旧する。

単3中性線欠相

単3中性線欠相とは...単相3線式回路で、何らかの事故で中性線が切断(欠相)すると100V回路に接続された機器に異常電圧(100Vを超える電圧)が加わり、機器が故障(焼損)することがある。
 照明が急に明るくなったり暗くなったり、テレビ画面が大きくなったり小さくなったりするようときは、単3中性線欠相事故の可能性があり注意が必要である。
 動作後の正しい処置...動作後には点検、修理を工事店様に依頼する。
 検出リード線(単3中性線欠相保護付ブレーカ搭載盤の場合)を外したり、ハンドルを繰り返してON-OFFしない。

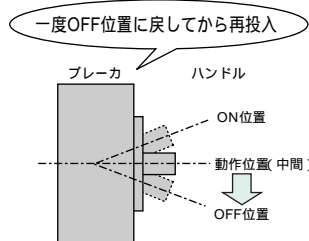


絶対に検出リード線を外さない

b.再投入の方法

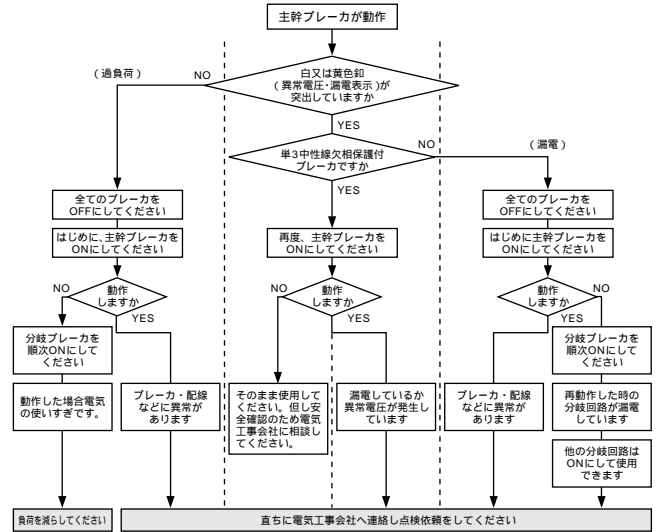
再投入ができない場合

ハンドルがONとOFFの中間の位置にある時、一度OFF位置に戻してから再投入する。(右図参照)
 ブレーカが動作した場合、ハンドルがONとOFFの中間の位置に止まります。
 過負荷動作直後の時、ブレーカ本体の熱が冷めてからONする。必要に応じ負荷機器の電源をOFFにするなどの処置を行う。

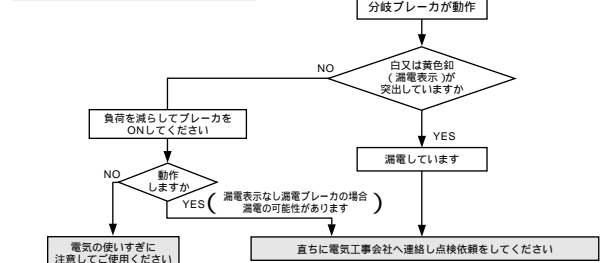


c.ブレーカが動作した場合の復旧手順フロー

主幹ブレーカが動作した場合



分岐ブレーカが動作した場合



3.標準盤の特徴

標準盤は小型高性能・環境負荷の軽減・品質向上・短納期など各種市場ニーズに対応しています。

特に、HSB(小型高性能ブレーカ)を使用した盤では

- ・簡単な取り付け、取り外し、電線接続により、施工精度と工事作業効率の大幅な向上
- ・省スペース化により回路増設時のリニューアル用として最適等の特徴があります。

(1) 部品の交換や機器の追加

要望事例

機器・部品の交換、追加

対応・処置

使用機器、取り付け方法が標準化されている。標準化により交換、追加部品・機器を素早く提供可能です。各種パーツには品番が刻印されており発注が容易です。(ハンドル、主幹バー、分岐バー等)

(2) 仕様の確認や打合せ

要望事例

製品に対する不明点など問合せや相談
過去に納入した標準盤の回路変更

対応・処置

仕様、回路等が標準化されていることで、型番を指定いただければ迅速に各種対応が可能です。標準盤では品番を表示しており、過去に納入した盤の仕様が判ります。そのため、適切な機器・部品の選定が可能です。問合せ窓口が整備され、カタログ等にて仕様が周知されている。

(3) 高機能・高性能の要求

a.負荷の焼損防止機能

事故事例

単相3線式回路で中性線欠相事故の発生、100V機器が焼損

対応・処置

標準盤の電灯回路の主幹は全て単3中性線欠相保護付を使用している。

b.コード短絡による火災の防止機能

事故事例

コード短絡により火災事故が発生

対応・処置

小型高性能分電盤に使用するHSB(小型高性能ブレーカ)はコード短絡保護用瞬時機能がついている。

c.盤の小型高性能化要求

事故事例

トランス近くに設置した電灯分電盤で、分岐回路の短絡事故が発生、分岐ブレーカ(遮断容量1.5kA)で遮断できない。

対応・処置

小型高性能分電盤の分岐に使用するHSB(小型高性能ブレーカ)は定格遮断容量が2.5kAである。

テンパールの 標準制御盤・ キュービクル

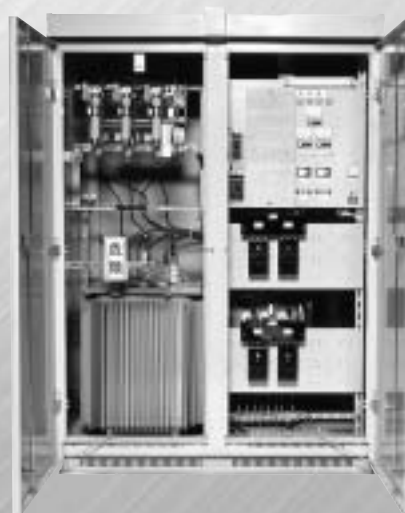
標準制御盤



警報盤



キュービクル



標準制御盤・キュービクル

標準制御盤

器種 635

ポンプ制御盤

(単独自動運転用)ポンプ制御盤 637

上部スペース付(単独自動運転用)
ポンプ制御盤 642

(自動交互運転用)ポンプ制御盤 643

上部スペース付(自動交互運転用)
ポンプ制御盤 648

(自動交互同時運転用)ポンプ制御盤 649

上部スペース付(自動交互同時運転用)
ポンプ制御盤 652

ポンプ制御盤結線図 653

内装遮断器・オプション価格 655

警報盤

電子式警報盤 656

スペース付電子式警報盤 660

電子式警報盤結線図 662

標準警報盤 663

水位用警報盤 665

スターデルタ始動盤

スターデルタ始動盤(3コンタクター方式) 666

キュービクル

器種 668

ポンプ制御盤



	●仕様	●型式	●ページ
単独自動運転用	給水用又は排水用	TNG	637
	給水用	TNG1	638
	給水用又は排水用	TNG2	639
	〃	TNG3	640
	給水用	TNG4	641
	〃	上部スペース付	TNG4-SU
自動交互運転用	給水用又は排水用	TNGA	643
	給水用	TNG1A	644
	給水用又は排水用	TNG2A	645
	〃	TNG3A	646
	給水用	TNG4A	647
	〃	上部スペース付	TNG4A-SU
自動交互同時運転用	給水用又は排水用	TNG2AW	649
	〃	TNG3AW	650
	給水用	TNG4AW	651
	〃	上部スペース付	TNG4AW-SU

警報盤



	●仕様	●型式	●ページ	
電子式警報盤	無電圧接点受用	一括警報付 (TASE-4E報を除く)	TASE	656
	標準警報盤	無電圧接点受用	TASS	663
標準警報盤	有電圧受用	TAP	664	



水位用警報盤	スチール製	手動復帰方式	TAS	665
--------	-------	--------	-----	-----

スターデルタ始動盤



	●仕様	●型式	●ページ
	3コンタクター方式	TNSD3	666

標準制御盤

ポンプ制御盤

- 1.用途に合せ豊富な器種を揃えています。
- 2.小型液面リレーの採用によりコンパクトサイズ。
- 3.耐候性、耐塩性に優れた粉体塗装を採用。

粉体塗装とは合成樹脂、硬化剤、添加剤等の配合原料を溶かし合せ機械的に微粉碎し粉末状にします。その塗料を静電効果の利用で金属等に帯電塗着させます。これを約200℃で溶融反応させ塗膜を硬化形成させたものです。従来の塗装より塗膜が厚く、強固でムラのない表面を形成。そのため耐錆性、耐候性、耐塩性等耐久性は従来のものより大幅にアップしました。



標準制御盤

型式の見方

タイプ	運転方式	屋外	モータ容量	漏電遮断器
TNG4	A	O	22	E
TNG : 給水及び排水の自動運転用 TNG1 : ポンプの空転防止を兼ねた給水の自動運転用 TNG2 : 異常満水警報を兼ねた給水及び排水の自動運転用 TNG3 : 満水、湯水警報を兼ねた給水及び排水の自動運転用 TNG4 : 給水源の水位表示と湯水によるポンプの空転防止、高架水槽の水位表示を兼ねた給水の自動運転用	A : 自動交互運転 AW : 自動交互同時運転	O : 屋外用	04 : 0.4kW 07 : 0.75kW 15 : 1.5kW 22 : 2.2kW 37 : 3.7kW 55 : 5.5kW 75 : 7.5kW	E : モータ保護兼用漏電遮断器

⚠安全に関するご注意

- 1.選定あるいは施工上ご不明な点などありましたら最寄りの弊社支店、営業所までお問合わせいただき正しくご使用ください。
- 2.内線規程などの法規にしたがって施工してください。
- 3.ご使用前に「施工説明書」「取扱説明書」を必ずお読みください。

納期区分

午前11時までにご注文いただきました場合に原則として下記の日数以内に対応させていただきます。

〔納期区分〕

当日出荷
弊社がご注文を承ってから4営業日以内に出荷させていただきます
弊社がご注文を承ってから10営業日以内に出荷させていただきます
受注品は納期を別途お問い合わせください

- 注1. 納期区分(日数)は、当日午前11時までにご注文いただいた場合の日数です。
注2. 地域によって、到着日数が異なる場合もありますのでお問い合わせの上ご確認ください。
注3. 万一在庫が無くなった場合は、若干の日数をいただくこともありますのでご了承ください。
注4. 大口のご注文については、事前にご相談ください。

ご注文は本文中の型式にてご注文ください

(単独自動運転用)ポンプ制御盤

無電圧警報出力はオプション

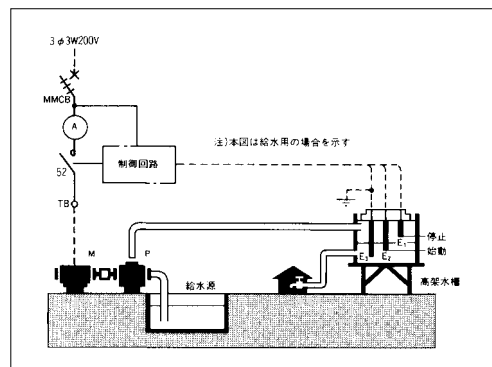
TNG

給水用又は排水用

塗装色：クリーム色
(マンセル2.5Y9/1)



給水又は排水の自動運転



主幹:配線用遮断器(電動機保護兼用)(屋内用)

容量	仕様(コンデンサスペース付)	納期区分	ご注文品番(型式)	標準価格(円)	ボックス寸法(mm)		
					タテ	ヨコ	フカサ
0.4kW(1/2HP)	20μF以下		TNG-04N	61,000	450	300	160
0.75kW(1HP)	30μF以下		TNG-07N	61,000			
1.5kW(2HP)	40μF以下		TNG-15N	61,000			
2.2kW(3HP)	50μF以下		TNG-22N	61,000			
3.7kW(5HP)	75μF以下		TNG-37A	63,800	600	400	160
5.5kW(7HP)	100μF以下		TNG-55A	82,400	600	500	160
7.5kW(10HP)	150μF以下		TNG-75A	82,400			

主幹:漏電遮断器(電動機保護兼用)(屋内用)

容量	仕様(コンデンサスペース付)	納期区分	ご注文品番(型式)	標準価格(円)	ボックス寸法(mm)		
					タテ	ヨコ	フカサ
0.4kW(1/2HP)	20μF以下		TNG-04EN	74,700	450	300	160
0.75kW(1HP)	30μF以下		TNG-07EN	74,700			
1.5kW(2HP)	40μF以下		TNG-15EN	74,700			
2.2kW(3HP)	50μF以下		TNG-22EN	74,700			
3.7kW(5HP)	75μF以下		TNG-37EA	79,800	600	400	160
5.5kW(7HP)	100μF以下		TNG-55EA	98,200	600	500	160
7.5kW(10HP)	150μF以下		TNG-75EA	98,200			

主幹:配線用遮断器(電動機保護兼用)(屋外用)

容量	仕様(コンデンサスペース付)	納期区分	ご注文品番(型式)	標準価格(円)	ボックス寸法(mm)		
					タテ	ヨコ	フカサ
0.4kW(1/2HP)	20μF以下		TNGO-04N	75,500	450	300	200
0.75kW(1HP)	30μF以下		TNGO-07N	75,500			
1.5kW(2HP)	40μF以下		TNGO-15N	75,500			
2.2kW(3HP)	50μF以下		TNGO-22N	75,500			
3.7kW(5HP)	75μF以下		TNGO-37A	78,600	600	400	200
5.5kW(7HP)	100μF以下		TNGO-55A	97,400	600	500	200
7.5kW(10HP)	150μF以下		TNGO-75A	97,400			

主幹:漏電遮断器(電動機保護兼用)(屋外用)

容量	仕様(コンデンサスペース付)	納期区分	ご注文品番(型式)	標準価格(円)	ボックス寸法(mm)		
					タテ	ヨコ	フカサ
0.4kW(1/2HP)	20μF以下		TNGO-04EN	89,500	450	300	200
0.75kW(1HP)	30μF以下		TNGO-07EN	89,500			
1.5kW(2HP)	40μF以下		TNGO-15EN	89,500			
2.2kW(3HP)	50μF以下		TNGO-22EN	89,500			
3.7kW(5HP)	75μF以下		TNGO-37EA	95,100	600	400	200
5.5kW(7HP)	100μF以下		TNGO-55EA	113,800	600	500	200
7.5kW(10HP)	150μF以下		TNGO-75EA	113,800			

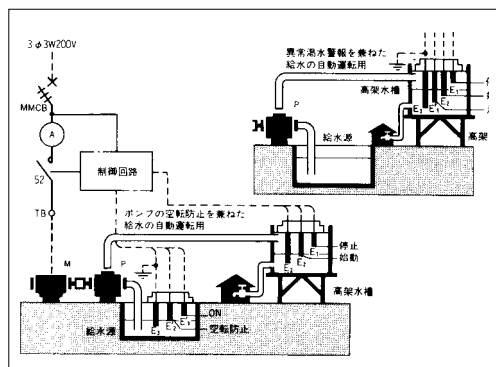
TNG1

給水用

塗装色：クリーム色
(マンセル2.5Y9/1)



空転防止を兼ねた給水の自動運転
異常湯水警報を兼ねた給水の自動運転



主幹:配線用遮断器(電動機保護兼用)(屋内用)

容量	仕様(コンデンサスペース付)	納期区分	ご注文品番(型式)	標準価格(円)	ボックス寸法(mm)		
					タテ	ヨコ	フカサ
0.4kW(1/2HP)	20μF以下		TNG1-04N	79,800	450	300	160
0.75kW(1HP)	30μF以下		TNG1-07N	79,800			
1.5kW(2HP)	40μF以下		TNG1-15N	79,800			
2.2kW(3HP)	50μF以下		TNG1-22N	79,800			
3.7kW(5HP)	75μF以下		TNG1-37A	81,500	600	400	160
5.5kW(7HP)	100μF以下		TNG1-55A	101,900	600	500	160
7.5kW(10HP)	150μF以下		TNG1-75A	101,900			

主幹:漏電遮断器(電動機保護兼用)(屋内用)

容量	仕様(コンデンサスペース付)	納期区分	ご注文品番(型式)	標準価格(円)	ボックス寸法(mm)		
					タテ	ヨコ	フカサ
0.4kW(1/2HP)	20μF以下		TNG1-04EN	93,400	450	300	160
0.75kW(1HP)	30μF以下		TNG1-07EN	93,400			
1.5kW(2HP)	40μF以下		TNG1-15EN	93,400			
2.2kW(3HP)	50μF以下		TNG1-22EN	93,400			
3.7kW(5HP)	75μF以下		TNG1-37EA	97,300	600	400	160
5.5kW(7HP)	100μF以下		TNG1-55EA	117,700	600	500	160
7.5kW(10HP)	150μF以下		TNG1-75EA	117,700			

主幹:配線用遮断器(電動機保護兼用)(屋外用)

容量	仕様(コンデンサスペース付)	納期区分	ご注文品番(型式)	標準価格(円)	ボックス寸法(mm)		
					タテ	ヨコ	フカサ
0.4kW(1/2HP)	20μF以下		TNG10-04N	95,100	450	300	200
0.75kW(1HP)	30μF以下		TNG10-07N	95,100			
1.5kW(2HP)	40μF以下		TNG10-15N	95,100			
2.2kW(3HP)	50μF以下		TNG10-22N	95,100			
3.7kW(5HP)	75μF以下		TNG10-37A	96,900	600	400	200
5.5kW(7HP)	100μF以下		TNG10-55A	115,900	600	500	200
7.5kW(10HP)	150μF以下		TNG10-75A	115,900			

主幹:漏電遮断器(電動機保護兼用)(屋外用)

容量	仕様(コンデンサスペース付)	納期区分	ご注文品番(型式)	標準価格(円)	ボックス寸法(mm)		
					タテ	ヨコ	フカサ
0.4kW(1/2HP)	20μF以下		TNG10-04EN	108,800	450	300	200
0.75kW(1HP)	30μF以下		TNG10-07EN	108,800			
1.5kW(2HP)	40μF以下		TNG10-15EN	108,800			
2.2kW(3HP)	50μF以下		TNG10-22EN	108,800			
3.7kW(5HP)	75μF以下		TNG10-37EA	113,100	600	400	200
5.5kW(7HP)	100μF以下		TNG10-55EA	132,100	600	500	200
7.5kW(10HP)	150μF以下		TNG10-75EA	132,100			

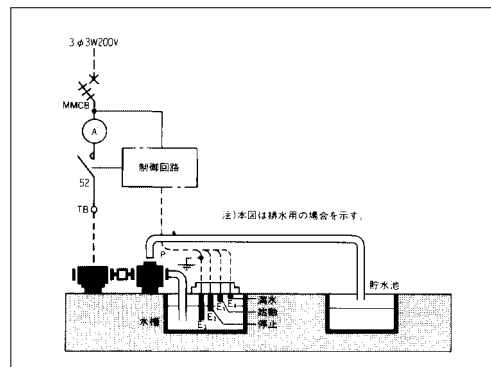
TNG2

給水用又は排水用

塗装色：クリーム色
(マンセル2.5Y9/1)



異常増水警報を兼ねた給水・排水の自動運転



主幹:配線用遮断器(電動機保護兼用)(屋内用)

容量	仕様 コンデンサスペース付)	納期区分	ご注文品番(型式)	標準価格(円)	ボックス寸法(mm)		
					タテ	ヨコ	フカサ
0.4kW(1/2HP)	20 μ F以下		TNG2-04N	79,800	450	300	160
0.75kW(1HP)	30 μ F以下		TNG2-07N	79,800			
1.5kW(2HP)	40 μ F以下		TNG2-15N	79,800			
2.2kW(3HP)	50 μ F以下		TNG2-22N	79,800			
3.7kW(5HP)	75 μ F以下		TNG2-37A	81,500	600	400	160
5.5kW(7HP)	100 μ F以下		TNG2-55A	101,900	600	500	160
7.5kW(10HP)	150 μ F以下		TNG2-75A	101,900			

主幹:漏電遮断器(電動機保護兼用)(屋内用)

容量	仕様 コンデンサスペース付)	納期区分	ご注文品番(型式)	標準価格(円)	ボックス寸法(mm)		
					タテ	ヨコ	フカサ
0.4kW(1/2HP)	20 μ F以下		TNG2-04EN	93,400	450	300	160
0.75kW(1HP)	30 μ F以下		TNG2-07EN	93,400			
1.5kW(2HP)	40 μ F以下		TNG2-15EN	93,400			
2.2kW(3HP)	50 μ F以下		TNG2-22EN	93,400			
3.7kW(5HP)	75 μ F以下		TNG2-37EA	97,300	600	400	160
5.5kW(7HP)	100 μ F以下		TNG2-55EA	117,700	600	500	160
7.5kW(10HP)	150 μ F以下		TNG2-75EA	117,700			

主幹:配線用遮断器(電動機保護兼用)(屋外用)

容量	仕様 コンデンサスペース付)	納期区分	ご注文品番(型式)	標準価格(円)	ボックス寸法(mm)		
					タテ	ヨコ	フカサ
0.4kW(1/2HP)	20 μ F以下		TNG20-04N	95,100	450	300	200
0.75kW(1HP)	30 μ F以下		TNG20-07N	95,100			
1.5kW(2HP)	40 μ F以下		TNG20-15N	95,100			
2.2kW(3HP)	50 μ F以下		TNG20-22N	95,100			
3.7kW(5HP)	75 μ F以下		TNG20-37A	96,900	600	400	200
5.5kW(7HP)	100 μ F以下		TNG20-55A	115,900	600	500	200
7.5kW(10HP)	150 μ F以下		TNG20-75A	115,900			

主幹:漏電遮断器(電動機保護兼用)(屋外用)

容量	仕様 コンデンサスペース付)	納期区分	ご注文品番(型式)	標準価格(円)	ボックス寸法(mm)		
					タテ	ヨコ	フカサ
0.4kW(1/2HP)	20 μ F以下		TNG20-04EN	108,800	450	300	200
0.75kW(1HP)	30 μ F以下		TNG20-07EN	108,800			
1.5kW(2HP)	40 μ F以下		TNG20-15EN	108,800			
2.2kW(3HP)	50 μ F以下		TNG20-22EN	108,800			
3.7kW(5HP)	75 μ F以下		TNG20-37EA	113,100	600	400	200
5.5kW(7HP)	100 μ F以下		TNG20-55EA	132,100	600	500	200
7.5kW(10HP)	150 μ F以下		TNG20-75EA	132,100			

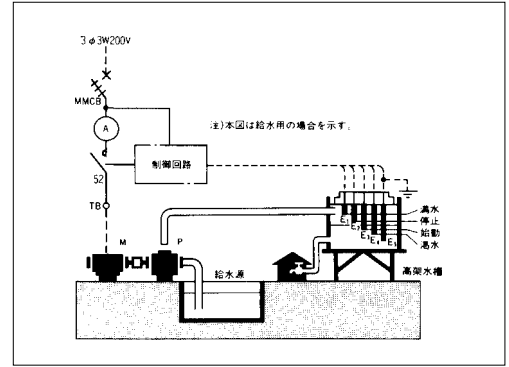
TNG3

給水用又は排水用

塗装色：クリーム色
(マンセル2.5Y9/1)



満水・湯水警報を兼ねた給水・排水の自動運転



主幹:配線用遮断器(電動機保護兼用)(屋内用)

容量	仕様 コンデンサスペース付)	納期区分	ご注文品番(型式)	標準価格(円)	ボックス寸法(mm)		
					タテ	ヨコ	フカサ
0.4kW(1/2HP)	20 μ F以下		TNG3-04N	123,300	500	400	160
0.75kW(1HP)	30 μ F以下		TNG3-07N	123,300			
1.5kW(2HP)	40 μ F以下		TNG3-15N	123,300			
2.2kW(3HP)	50 μ F以下		TNG3-22N	123,300			
3.7kW(5HP)	75 μ F以下		TNG3-37A	128,200	600	400	160
5.5kW(7HP)	100 μ F以下		TNG3-55N	153,100	600	500	160
7.5kW(10HP)	150 μ F以下		TNG3-75N	153,100			

主幹:漏電遮断器(電動機保護兼用)(屋内用)

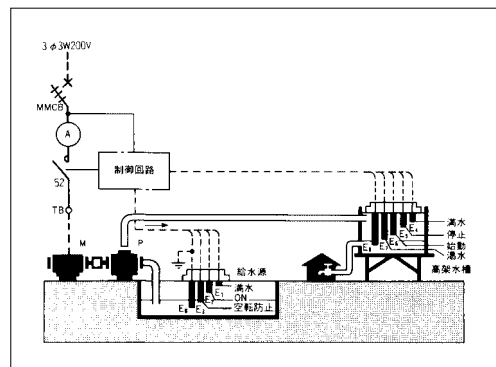
容量	仕様 コンデンサスペース付)	納期区分	ご注文品番(型式)	標準価格(円)	ボックス寸法(mm)		
					タテ	ヨコ	フカサ
0.4kW(1/2HP)	20 μ F以下		TNG3-04EN	136,700	500	400	160
0.75kW(1HP)	30 μ F以下		TNG3-07EN	136,700			
1.5kW(2HP)	40 μ F以下		TNG3-15EN	136,700			
2.2kW(3HP)	50 μ F以下		TNG3-22EN	136,700			
3.7kW(5HP)	75 μ F以下		TNG3-37EA	144,000	600	400	160
5.5kW(7HP)	100 μ F以下		TNG3-55EN	168,900	600	500	160
7.5kW(10HP)	150 μ F以下		TNG3-75EN	168,900			

主幹:配線用遮断器(電動機保護兼用)(屋外用)

容量	仕様 コンデンサスペース付)	納期区分	ご注文品番(型式)	標準価格(円)	ボックス寸法(mm)		
					タテ	ヨコ	フカサ
0.4kW(1/2HP)	20 μ F以下		TNG30-04N	144,400	500	400	200
0.75kW(1HP)	30 μ F以下		TNG30-07N	144,400			
1.5kW(2HP)	40 μ F以下		TNG30-15N	144,400			
2.2kW(3HP)	50 μ F以下		TNG30-22N	144,400			
3.7kW(5HP)	75 μ F以下		TNG30-37A	149,500	600	400	200
5.5kW(7HP)	100 μ F以下		TNG30-55N	173,300	600	500	200
7.5kW(10HP)	150 μ F以下		TNG30-75N	173,300			

主幹:漏電遮断器(電動機保護兼用)(屋外用)

容量	仕様 コンデンサスペース付)	納期区分	ご注文品番(型式)	標準価格(円)	ボックス寸法(mm)		
					タテ	ヨコ	フカサ
0.4kW(1/2HP)	20 μ F以下		TNG30-04EN	158,200	500	400	200
0.75kW(1HP)	30 μ F以下		TNG30-07EN	158,200			
1.5kW(2HP)	40 μ F以下		TNG30-15EN	158,200			
2.2kW(3HP)	50 μ F以下		TNG30-22EN	158,200			
3.7kW(5HP)	75 μ F以下		TNG30-37EA	165,700	600	400	200
5.5kW(7HP)	100 μ F以下		TNG30-55EN	189,500	600	500	200
7.5kW(10HP)	150 μ F以下		TNG30-75EN	189,500			



塗装色：クリーム色
(マンセル2.5Y9/1)

給水源の水位表示、空転防止、高架水槽の水位表示、給水の自動運転

主幹:配線用遮断器(電動機保護兼用)(屋内用)

容量	仕様(コンデンサスペース付)	納期区分	ご注文品番(型式)	標準価格(円)	ボックス寸法(mm)		
					タテ	ヨコ	フカサ
0.4kW(1/2HP)	20μF以下		TNG4-04N	146,000	500	400	160
0.75kW(1HP)	30μF以下		TNG4-07N	146,000			
1.5kW(2HP)	40μF以下		TNG4-15N	146,000			
2.2kW(3HP)	50μF以下		TNG4-22N	146,000			
3.7kW(5HP)	75μF以下		TNG4-37A	151,100	600	400	160
5.5kW(7HP)	100μF以下		TNG4-55N	176,000	600	500	160
7.5kW(10HP)	150μF以下		TNG4-75N	176,000			

主幹:漏電遮断器(電動機保護兼用)(屋内用)

容量	仕様(コンデンサスペース付)	納期区分	ご注文品番(型式)	標準価格(円)	ボックス寸法(mm)		
					タテ	ヨコ	フカサ
0.4kW(1/2HP)	20μF以下		TNG4-04EN	159,900	500	400	160
0.75kW(1HP)	30μF以下		TNG4-07EN	159,900			
1.5kW(2HP)	40μF以下		TNG4-15EN	159,900			
2.2kW(3HP)	50μF以下		TNG4-22EN	159,900			
3.7kW(5HP)	75μF以下		TNG4-37EA	166,900	600	400	160
5.5kW(7HP)	100μF以下		TNG4-55EN	192,000	600	500	160
7.5kW(10HP)	150μF以下		TNG4-75EN	192,000			

主幹:配線用遮断器(電動機保護兼用)(屋外用)

容量	仕様(コンデンサスペース付)	納期区分	ご注文品番(型式)	標準価格(円)	ボックス寸法(mm)		
					タテ	ヨコ	フカサ
0.4kW(1/2HP)	20μF以下		TNG40-04N	168,300	500	400	200
0.75kW(1HP)	30μF以下		TNG40-07N	168,300			
1.5kW(2HP)	40μF以下		TNG40-15N	168,300			
2.2kW(3HP)	50μF以下		TNG40-22N	168,300			
3.7kW(5HP)	75μF以下		TNG40-37A	173,600	600	400	200
5.5kW(7HP)	100μF以下		TNG40-55N	197,200	600	500	200
7.5kW(10HP)	150μF以下		TNG40-75N	197,200			

主幹:漏電遮断器(電動機保護兼用)(屋外用)

容量	仕様(コンデンサスペース付)	納期区分	ご注文品番(型式)	標準価格(円)	ボックス寸法(mm)		
					タテ	ヨコ	フカサ
0.4kW(1/2HP)	20μF以下		TNG40-04EN	182,100	500	400	200
0.75kW(1HP)	30μF以下		TNG40-07EN	182,100			
1.5kW(2HP)	40μF以下		TNG40-15EN	182,100			
2.2kW(3HP)	50μF以下		TNG40-22EN	182,100			
3.7kW(5HP)	75μF以下		TNG40-37EA	190,000	600	400	200
5.5kW(7HP)	100μF以下		TNG40-55EN	213,400	600	500	200
7.5kW(10HP)	150μF以下		TNG40-75EN	213,400			

上部スペース付(単独自動運転用)ポンプ制御盤

無電圧警報出力はオプション

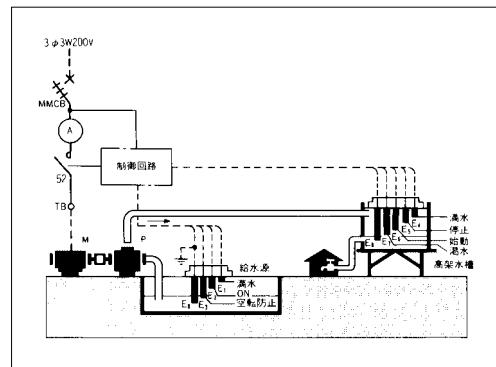
TNG4-SU

給水用

塗装色：クリーム色
(マンセル2.5Y9/1)



給水源の水位表示、空転防止、高架水槽の水位表示、給水の自動運転



主幹：配線用遮断器(電動機保護兼用) 上部スペース(H200×W150)付(屋内用)

容量	仕様(コンデンサスペース付)	納期区分	ご注文品番(型式)	標準価格(円)	ボックス寸法(mm)		
					タテ	ヨコ	フカサ
0.4kW(1/2HP)	20μF以下		TNG4-04SU	158,100	700	400	160
0.75kW(1HP)	30μF以下		TNG4-07SU	158,100			
1.5kW(2HP)	40μF以下		TNG4-15SU	158,100			
2.2kW(3HP)	50μF以下		TNG4-22SU	158,100			
3.7kW(5HP)	75μF以下		TNG4-37SUA	163,300	800	400	160
5.5kW(7HP)	100μF以下		TNG4-55SU	189,700	800	500	160
7.5kW(10HP)	150μF以下		TNG4-75SU	189,700			

主幹：漏電遮断器(電動機保護兼用) 上部スペース(H200×W150)付(屋内用)

容量	仕様(コンデンサスペース付)	納期区分	ご注文品番(型式)	標準価格(円)	ボックス寸法(mm)		
					タテ	ヨコ	フカサ
0.4kW(1/2HP)	20μF以下		TNG4-04ESU	172,100	700	400	160
0.75kW(1HP)	30μF以下		TNG4-07ESU	172,100			
1.5kW(2HP)	40μF以下		TNG4-15ESU	172,100			
2.2kW(3HP)	50μF以下		TNG4-22ESU	172,100			
3.7kW(5HP)	75μF以下		TNG4-37ESUA	179,100	800	400	160
5.5kW(7HP)	100μF以下		TNG4-55ESU	205,600	800	500	160
7.5kW(10HP)	150μF以下		TNG4-75ESU	205,600			

主幹：配線用遮断器(電動機保護兼用) 上部スペース(H200×W150)付(屋外用)

容量	仕様(コンデンサスペース付)	納期区分	ご注文品番(型式)	標準価格(円)	ボックス寸法(mm)		
					タテ	ヨコ	フカサ
0.4kW(1/2HP)	20μF以下		TNG40-04SU	177,600	700	400	200
0.75kW(1HP)	30μF以下		TNG40-07SU	177,600			
1.5kW(2HP)	40μF以下		TNG40-15SU	177,600			
2.2kW(3HP)	50μF以下		TNG40-22SU	177,600			
3.7kW(5HP)	75μF以下		TNG40-37SUA	183,000	800	400	200
5.5kW(7HP)	100μF以下		TNG40-55SU	214,200	800	500	200
7.5kW(10HP)	150μF以下		TNG40-75SU	214,200			

主幹：漏電遮断器(電動機保護兼用) 上部スペース(H200×W150)付(屋外用)

容量	仕様(コンデンサスペース付)	納期区分	ご注文品番(型式)	標準価格(円)	ボックス寸法(mm)		
					タテ	ヨコ	フカサ
0.4kW(1/2HP)	20μF以下		TNG40-04ESU	191,700	700	400	200
0.75kW(1HP)	30μF以下		TNG40-07ESU	191,700			
1.5kW(2HP)	40μF以下		TNG40-15ESU	191,700			
2.2kW(3HP)	50μF以下		TNG40-22ESU	191,700			
3.7kW(5HP)	75μF以下		TNG40-37ESUA	199,200	800	400	200
5.5kW(7HP)	100μF以下		TNG40-55ESU	230,700	800	500	200
7.5kW(10HP)	150μF以下		TNG40-75ESU	230,700			

(自動交互運転用)ポンプ制御盤

無電圧警報出力はオプション

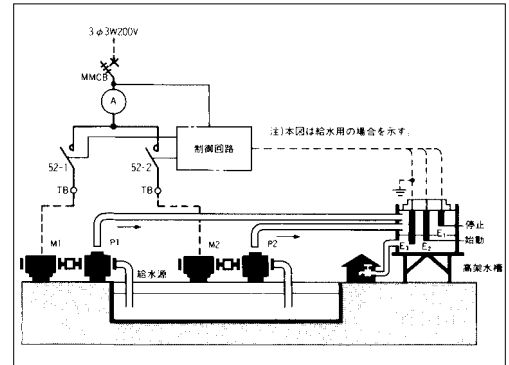
TNGA

給水用又は排水用

塗装色：クリーム色
(マンセル2.5Y9/1)



給水又は排水の自動運転



(注) 50Hz地域でのコンデンサの使用は150 μ Fとなり、ボックスのタテ寸法が100mm追加されます。価格については別途お問合せください。

主幹:配線用遮断器(電動機保護兼用)(屋内用)

容量	仕様 コンデンサスペース付)	納期区分	ご注文品番(型式)	標準価格(円)	ボックス寸法(mm)		
					タテ	ヨコ	フカサ
0.4kW(1/2HP)	20 μ F以下		TNGA-04N	99,500	500	400	160
0.75kW(1HP)	30 μ F以下		TNGA-07N	99,500			
1.5kW(2HP)	40 μ F以下		TNGA-15N	99,500			
2.2kW(3HP)	50 μ F以下		TNGA-22N	99,500			
3.7kW(5HP)	75 μ F以下		TNGA-37A	107,200	600	400	160
5.5kW(7HP)	100 μ F以下		TNGA-55A	121,500	700	500	160
7.5kW(10HP)	100 μ F以下(注)		TNGA-75A	121,500			

主幹:漏電遮断器(電動機保護兼用)(屋内用)

容量	仕様 コンデンサスペース付)	納期区分	ご注文品番(型式)	標準価格(円)	ボックス寸法(mm)		
					タテ	ヨコ	フカサ
0.4kW(1/2HP)	20 μ F以下		TNGA-04EN	111,900	500	400	160
0.75kW(1HP)	30 μ F以下		TNGA-07EN	111,900			
1.5kW(2HP)	40 μ F以下		TNGA-15EN	111,900			
2.2kW(3HP)	50 μ F以下		TNGA-22EN	111,900			
3.7kW(5HP)	75 μ F以下		TNGA-37EA	122,800	600	400	160
5.5kW(7HP)	100 μ F以下		TNGA-55EA	137,000	700	500	160
7.5kW(10HP)	100 μ F以下(注)		TNGA-75EA	137,000			

主幹:配線用遮断器(電動機保護兼用)(屋外用)

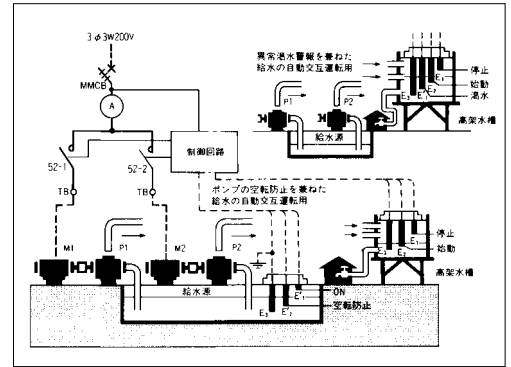
容量	仕様 コンデンサスペース付)	納期区分	ご注文品番(型式)	標準価格(円)	ボックス寸法(mm)		
					タテ	ヨコ	フカサ
0.4kW(1/2HP)	20 μ F以下		TNGAO-04N	115,100	500	400	200
0.75kW(1HP)	30 μ F以下		TNGAO-07N	115,100			
1.5kW(2HP)	40 μ F以下		TNGAO-15N	115,100			
2.2kW(3HP)	50 μ F以下		TNGAO-22N	115,100			
3.7kW(5HP)	75 μ F以下		TNGAO-37A	123,100	600	400	200
5.5kW(7HP)	100 μ F以下		TNGAO-55A	139,200	700	500	200
7.5kW(10HP)	100 μ F以下(注)		TNGAO-75A	139,200			

主幹:漏電遮断器(電動機保護兼用)(屋外用)

容量	仕様 コンデンサスペース付)	納期区分	ご注文品番(型式)	標準価格(円)	ボックス寸法(mm)		
					タテ	ヨコ	フカサ
0.4kW(1/2HP)	20 μ F以下		TNGAO-04EN	128,000	500	400	200
0.75kW(1HP)	30 μ F以下		TNGAO-07EN	128,000			
1.5kW(2HP)	40 μ F以下		TNGAO-15EN	128,000			
2.2kW(3HP)	50 μ F以下		TNGAO-22EN	128,000			
3.7kW(5HP)	75 μ F以下		TNGAO-37EA	139,100	600	400	200
5.5kW(7HP)	100 μ F以下		TNGAO-55EA	155,000	700	500	200
7.5kW(10HP)	100 μ F以下(注)		TNGAO-75EA	155,000			

TNG1A

給水用



(注) 50Hz地域でのコンデンサの使用は150 μ Fとなり、ボックスのタテ寸法が100mm追加されます。価格については別途お問合せください。

塗装色：クリーム色
(マンセル2.5Y9/1)

空転防止を兼ねた給水の自動運転
異常過水警報を兼ねた給水の自動運転

主幹：配線用遮断器(電動機保護兼用)(屋内用)

容量	仕様(コンデンサスペース付)	納期区分	ご注文品番(型式)	標準価格(円)	ボックス寸法(mm)		
					タテ	ヨコ	フカサ
0.4kW(1/2HP)	20 μ F以下		TNG1A-04N	109,600	500	400	160
0.75kW(1HP)	30 μ F以下		TNG1A-07N	109,600			
1.5kW(2HP)	40 μ F以下		TNG1A-15N	109,600			
2.2kW(3HP)	50 μ F以下		TNG1A-22N	109,600			
3.7kW(5HP)	75 μ F以下		TNG1A-37A	121,500	600	400	160
5.5kW(7HP)	100 μ F以下		TNG1A-55A	134,900	700	500	160
7.5kW(10HP)	100 μ F以下(注)		TNG1A-75A	134,900			

主幹：漏電遮断器(電動機保護兼用)(屋内用)

容量	仕様(コンデンサスペース付)	納期区分	ご注文品番(型式)	標準価格(円)	ボックス寸法(mm)		
					タテ	ヨコ	フカサ
0.4kW(1/2HP)	20 μ F以下		TNG1A-04EN	125,100	500	400	160
0.75kW(1HP)	30 μ F以下		TNG1A-07EN	125,100			
1.5kW(2HP)	40 μ F以下		TNG1A-15EN	125,100			
2.2kW(3HP)	50 μ F以下		TNG1A-22EN	125,100			
3.7kW(5HP)	75 μ F以下		TNG1A-37EA	139,800	600	400	160
5.5kW(7HP)	100 μ F以下		TNG1A-55EA	153,400	700	500	160
7.5kW(10HP)	100 μ F以下(注)		TNG1A-75EA	153,400			

主幹：配線用遮断器(電動機保護兼用)(屋外用)

容量	仕様(コンデンサスペース付)	納期区分	ご注文品番(型式)	標準価格(円)	ボックス寸法(mm)		
					タテ	ヨコ	フカサ
0.4kW(1/2HP)	20 μ F以下		TNG1AO-04N	131,400	500	400	200
0.75kW(1HP)	30 μ F以下		TNG1AO-07N	131,400			
1.5kW(2HP)	40 μ F以下		TNG1AO-15N	131,400			
2.2kW(3HP)	50 μ F以下		TNG1AO-22N	131,400			
3.7kW(5HP)	75 μ F以下		TNG1AO-37A	143,800	600	400	200
5.5kW(7HP)	100 μ F以下		TNG1AO-55A	156,500	700	500	200
7.5kW(10HP)	100 μ F以下(注)		TNG1AO-75A	156,500			

主幹：漏電遮断器(電動機保護兼用)(屋外用)

容量	仕様(コンデンサスペース付)	納期区分	ご注文品番(型式)	標準価格(円)	ボックス寸法(mm)		
					タテ	ヨコ	フカサ
0.4kW(1/2HP)	20 μ F以下		TNG1AO-04EN	145,000	500	400	200
0.75kW(1HP)	30 μ F以下		TNG1AO-07EN	145,000			
1.5kW(2HP)	40 μ F以下		TNG1AO-15EN	145,000			
2.2kW(3HP)	50 μ F以下		TNG1AO-22EN	145,000			
3.7kW(5HP)	75 μ F以下		TNG1AO-37EA	159,800	600	400	200
5.5kW(7HP)	100 μ F以下		TNG1AO-55EA	172,300	700	500	200
7.5kW(10HP)	100 μ F以下(注)		TNG1AO-75EA	172,300			

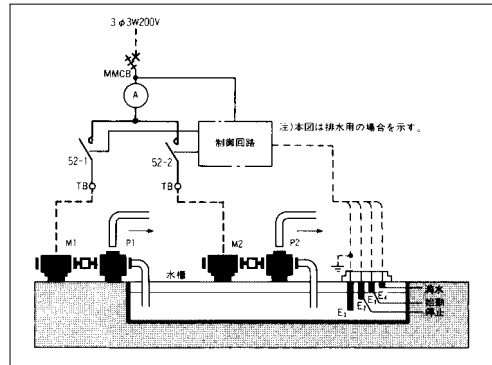
TNG2A

給水用又は排水用



塗装色：クリーム色
(マンセル2.5Y9/1)

異常増水警報を兼ねた給水・排水の自動運転



(注)50Hz地域でのコンデンサの使用は150 μ Fとなり、ボックスのタテ寸法が100mm追加されます。価格については別途お問合せください。

主幹:配線用遮断器(電動機保護兼用)(屋内用)

容量	仕様(コンデンサスペース付)	納期区分	ご注文品番(型式)	標準価格(円)	ボックス寸法(mm)		
					タテ	ヨコ	フカサ
0.4kW(1/2HP)	20 μ F以下		TNG2A-04N	111,500	500	400	160
0.75kW(1HP)	30 μ F以下		TNG2A-07N	111,500			
1.5kW(2HP)	40 μ F以下		TNG2A-15N	111,500			
2.2kW(3HP)	50 μ F以下		TNG2A-22N	111,500			
3.7kW(5HP)	75 μ F以下		TNG2A-37A	123,400	600	400	160
5.5kW(7HP)	100 μ F以下		TNG2A-55A	137,600	700	500	160
7.5kW(10HP)	100 μ F以下(注)		TNG2A-75A	137,600			

主幹:漏電遮断器(電動機保護兼用)(屋内用)

容量	仕様(コンデンサスペース付)	納期区分	ご注文品番(型式)	標準価格(円)	ボックス寸法(mm)		
					タテ	ヨコ	フカサ
0.4kW(1/2HP)	20 μ F以下		TNG2A-04EN	127,200	500	400	160
0.75kW(1HP)	30 μ F以下		TNG2A-07EN	127,200			
1.5kW(2HP)	40 μ F以下		TNG2A-15EN	127,200			
2.2kW(3HP)	50 μ F以下		TNG2A-22EN	127,200			
3.7kW(5HP)	75 μ F以下		TNG2A-37EA	141,700	600	400	160
5.5kW(7HP)	100 μ F以下		TNG2A-55EA	156,200	700	500	160
7.5kW(10HP)	100 μ F以下(注)		TNG2A-75EA	156,200			

主幹:配線用遮断器(電動機保護兼用)(屋外用)

容量	仕様(コンデンサスペース付)	納期区分	ご注文品番(型式)	標準価格(円)	ボックス寸法(mm)		
					タテ	ヨコ	フカサ
0.4kW(1/2HP)	20 μ F以下		TNG2AO-04N	131,400	500	400	200
0.75kW(1HP)	30 μ F以下		TNG2AO-07N	131,400			
1.5kW(2HP)	40 μ F以下		TNG2AO-15N	131,400			
2.2kW(3HP)	50 μ F以下		TNG2AO-22N	131,400			
3.7kW(5HP)	75 μ F以下		TNG2AO-37A	143,800	600	400	200
5.5kW(7HP)	100 μ F以下		TNG2AO-55A	156,500	700	500	200
7.5kW(10HP)	100 μ F以下(注)		TNG2AO-75A	156,500			

主幹:漏電遮断器(電動機保護兼用)(屋外用)

容量	仕様(コンデンサスペース付)	納期区分	ご注文品番(型式)	標準価格(円)	ボックス寸法(mm)		
					タテ	ヨコ	フカサ
0.4kW(1/2HP)	20 μ F以下		TNG2AO-04EN	145,000	500	400	200
0.75kW(1HP)	30 μ F以下		TNG2AO-07EN	145,000			
1.5kW(2HP)	40 μ F以下		TNG2AO-15EN	145,000			
2.2kW(3HP)	50 μ F以下		TNG2AO-22EN	145,000			
3.7kW(5HP)	75 μ F以下		TNG2AO-37EA	159,800	600	400	200
5.5kW(7HP)	100 μ F以下		TNG2AO-55EA	172,300	700	500	200
7.5kW(10HP)	100 μ F以下(注)		TNG2AO-75EA	172,300			

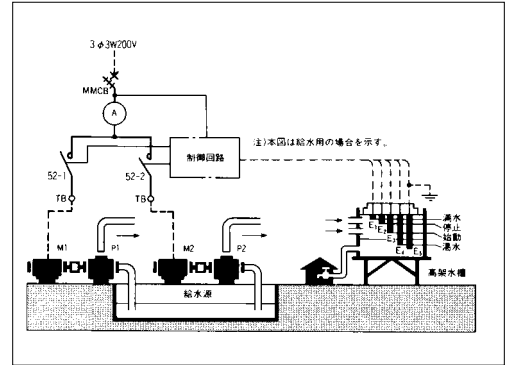
TNG3A

給水用又は排水用



塗装色：クリーム色
(マンセル2.5Y9/1)

満水・湯水警報を兼ねた給水・排水の自動運転



(注) 50Hz地域でのコンデンサの使用は150 μ Fとなり、ボックスのタテ寸法が100mm追加されます。価格については別途お問合せください。

主幹:配線用遮断器(電動機保護兼用)(屋内用)

容量	仕様(コンデンサスペース付)	納期区分	ご注文品番(型式)	標準価格(円)	ボックス寸法(mm)		
					タテ	ヨコ	フカサ
0.4kW(1/2HP)	20 μ F以下		TNG3A-04N	154,700	500	500	160
0.75kW(1HP)	30 μ F以下		TNG3A-07N	154,700			
1.5kW(2HP)	40 μ F以下		TNG3A-15N	154,700			
2.2kW(3HP)	50 μ F以下		TNG3A-22N	154,700			
3.7kW(5HP)	75 μ F以下		TNG3A-37A	168,600	600	500	160
5.5kW(7HP)	100 μ F以下		TNG3A-55N	186,900	700	500	160
7.5kW(10HP)	100 μ F以下(注)		TNG3A-75N	186,900			

主幹:漏電遮断器(電動機保護兼用)(屋内用)

容量	仕様(コンデンサスペース付)	納期区分	ご注文品番(型式)	標準価格(円)	ボックス寸法(mm)		
					タテ	ヨコ	フカサ
0.4kW(1/2HP)	20 μ F以下		TNG3A-04EN	167,900	500	500	160
0.75kW(1HP)	30 μ F以下		TNG3A-07EN	167,900			
1.5kW(2HP)	40 μ F以下		TNG3A-15EN	167,900			
2.2kW(3HP)	50 μ F以下		TNG3A-22EN	167,900			
3.7kW(5HP)	75 μ F以下		TNG3A-37EA	184,300	600	500	160
5.5kW(7HP)	100 μ F以下		TNG3A-55EN	202,700	700	500	160
7.5kW(10HP)	100 μ F以下(注)		TNG3A-75EN	202,700			

主幹:配線用遮断器(電動機保護兼用)(屋外用)

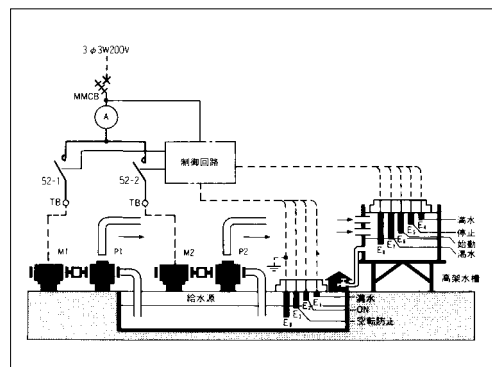
容量	仕様(コンデンサスペース付)	納期区分	ご注文品番(型式)	標準価格(円)	ボックス寸法(mm)		
					タテ	ヨコ	フカサ
0.4kW(1/2HP)	20 μ F以下		TNG3AO-04N	173,000	500	500	200
0.75kW(1HP)	30 μ F以下		TNG3AO-07N	173,000			
1.5kW(2HP)	40 μ F以下		TNG3AO-15N	173,000			
2.2kW(3HP)	50 μ F以下		TNG3AO-22N	173,000			
3.7kW(5HP)	75 μ F以下		TNG3AO-37A	190,800	600	500	200
5.5kW(7HP)	100 μ F以下		TNG3AO-55N	206,600	700	500	200
7.5kW(10HP)	100 μ F以下(注)		TNG3AO-75N	206,600			

主幹:漏電遮断器(電動機保護兼用)(屋外用)

容量	仕様(コンデンサスペース付)	納期区分	ご注文品番(型式)	標準価格(円)	ボックス寸法(mm)		
					タテ	ヨコ	フカサ
0.4kW(1/2HP)	20 μ F以下		TNG3AO-04EN	186,600	500	500	200
0.75kW(1HP)	30 μ F以下		TNG3AO-07EN	186,600			
1.5kW(2HP)	40 μ F以下		TNG3AO-15EN	186,600			
2.2kW(3HP)	50 μ F以下		TNG3AO-22EN	186,600			
3.7kW(5HP)	75 μ F以下		TNG3AO-37EA	202,700	600	500	200
5.5kW(7HP)	100 μ F以下		TNG3AO-55EN	218,700	700	500	200
7.5kW(10HP)	100 μ F以下(注)		TNG3AO-75EN	218,700			

TNG4A

給水用



(注)50Hz地域でのコンデンサの使用は150 μ Fとなり、ボックスのタテ寸法が100mm追加されます。価格については別途お問合せください。

塗装色：クリーム色
(マンセル2.5Y9/1)

給水源の水位表示、空転防止、高架水槽の水位表示、給水の自動運転

主幹:配線用遮断器(電動機保護兼用)(屋内用)

容量	仕様(コンデンサスペース付)	納期区分	ご注文品番(型式)	標準価格(円)	ボックス寸法(mm)		
					タテ	ヨコ	フカサ
0.4kW(1/2HP)	20 μ F以下		TNG4A-04N	169,200	500	500	160
0.75kW(1HP)	30 μ F以下		TNG4A-07N	169,200			
1.5kW(2HP)	40 μ F以下		TNG4A-15N	169,200			
2.2kW(3HP)	50 μ F以下		TNG4A-22N	169,200			
3.7kW(5HP)	75 μ F以下		TNG4A-37N	184,300	700	500	160
5.5kW(7HP)	100 μ F以下		TNG4A-55N	200,700			
7.5kW(10HP)	100 μ F以下(注)		TNG4A-75N	200,700			

主幹:漏電遮断器(電動機保護兼用)(屋内用)

容量	仕様(コンデンサスペース付)	納期区分	ご注文品番(型式)	標準価格(円)	ボックス寸法(mm)		
					タテ	ヨコ	フカサ
0.4kW(1/2HP)	20 μ F以下		TNG4A-04EN	182,400	500	500	160
0.75kW(1HP)	30 μ F以下		TNG4A-07EN	182,400			
1.5kW(2HP)	40 μ F以下		TNG4A-15EN	182,400			
2.2kW(3HP)	50 μ F以下		TNG4A-22EN	182,400			
3.7kW(5HP)	75 μ F以下		TNG4A-37EN	200,000	700	500	160
5.5kW(7HP)	100 μ F以下		TNG4A-55EN	216,200			
7.5kW(10HP)	100 μ F以下(注)		TNG4A-75EN	216,200			

主幹:配線用遮断器(電動機保護兼用)(屋外用)

容量	仕様(コンデンサスペース付)	納期区分	ご注文品番(型式)	標準価格(円)	ボックス寸法(mm)		
					タテ	ヨコ	フカサ
0.4kW(1/2HP)	20 μ F以下		TNG4AO-04N	189,700	500	500	200
0.75kW(1HP)	30 μ F以下		TNG4AO-07N	189,700			
1.5kW(2HP)	40 μ F以下		TNG4AO-15N	189,700			
2.2kW(3HP)	50 μ F以下		TNG4AO-22N	189,700			
3.7kW(5HP)	75 μ F以下		TNG4AO-37N	202,700	700	500	200
5.5kW(7HP)	100 μ F以下		TNG4AO-55N	219,400			
7.5kW(10HP)	100 μ F以下(注)		TNG4AO-75N	219,400			

主幹:漏電遮断器(電動機保護兼用)(屋外用)

容量	仕様(コンデンサスペース付)	納期区分	ご注文品番(型式)	標準価格(円)	ボックス寸法(mm)		
					タテ	ヨコ	フカサ
0.4kW(1/2HP)	20 μ F以下		TNG4AO-04EN	203,300	500	500	200
0.75kW(1HP)	30 μ F以下		TNG4AO-07EN	203,300			
1.5kW(2HP)	40 μ F以下		TNG4AO-15EN	203,300			
2.2kW(3HP)	50 μ F以下		TNG4AO-22EN	203,300			
3.7kW(5HP)	75 μ F以下		TNG4AO-37EN	218,700	700	500	200
5.5kW(7HP)	100 μ F以下		TNG4AO-55EN	235,200			
7.5kW(10HP)	100 μ F以下(注)		TNG4AO-75EN	235,200			

標準制御盤

上部スペース付(自動交互運転用)ポンプ制御盤

無電圧警報出力はオプション

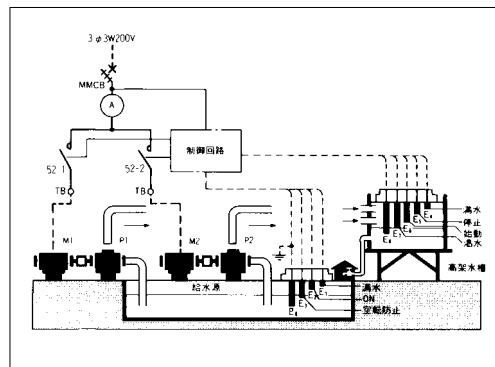
TNG4A-SU

給水用

塗装色：クリーム色
(マンセル2.5Y9/1)



給水源の水位表示、空転防止、高架水槽の水位表示、給水の自動運転



主幹:配線用遮断器(電動機保護兼用) 上部スペース(H200×W150)付(屋内用)

容量	仕様(コンデンサスペース付)	納期区分	ご注文品番(型式)	標準価格(円)	ボックス寸法(mm)		
					タテ	ヨコ	フカサ
0.4kW(1/2HP)	20μF以下		TNG4A-04SU	182,600	700	500	160
0.75kW(1HP)	30μF以下		TNG4A-07SU	182,600			
1.5kW(2HP)	40μF以下		TNG4A-15SU	182,600			
2.2kW(3HP)	50μF以下		TNG4A-22SU	182,600			
3.7kW(5HP)	75μF以下		TNG4A-37SU	197,600	900	500	160
5.5kW(7HP)	100μF以下		TNG4A-55SU	213,900			
7.5kW(10HP)	150μF以下		TNG4A-75SU	213,900			

主幹:漏電遮断器(電動機保護兼用) 上部スペース(H200×W150)付(屋内用)

容量	仕様(コンデンサスペース付)	納期区分	ご注文品番(型式)	標準価格(円)	ボックス寸法(mm)		
					タテ	ヨコ	フカサ
0.4kW(1/2HP)	20μF以下		TNG4A-04ESU	195,900	700	500	160
0.75kW(1HP)	30μF以下		TNG4A-07ESU	195,900			
1.5kW(2HP)	40μF以下		TNG4A-15ESU	195,900			
2.2kW(3HP)	50μF以下		TNG4A-22ESU	195,900			
3.7kW(5HP)	75μF以下		TNG4A-37ESU	213,200	900	500	160
5.5kW(7HP)	100μF以下		TNG4A-55ESU	229,500			
7.5kW(10HP)	150μF以下		TNG4A-75ESU	229,500			

主幹:配線用遮断器(電動機保護兼用) 上部スペース(H200×W150)付(屋外用)

容量	仕様(コンデンサスペース付)	納期区分	ご注文品番(型式)	標準価格(円)	ボックス寸法(mm)		
					タテ	ヨコ	フカサ
0.4kW(1/2HP)	20μF以下		TNG4AO-04SU	201,600	700	500	200
0.75kW(1HP)	30μF以下		TNG4AO-07SU	201,600			
1.5kW(2HP)	40μF以下		TNG4AO-15SU	201,600			
2.2kW(3HP)	50μF以下		TNG4AO-22SU	201,600			
3.7kW(5HP)	75μF以下		TNG4AO-37SU	218,200	900	500	200
5.5kW(7HP)	100μF以下		TNG4AO-55SU	234,900			
7.5kW(10HP)	150μF以下		TNG4AO-75SU	234,900			

主幹:漏電遮断器(電動機保護兼用) 上部スペース(H200×W150)付(屋外用)

容量	仕様(コンデンサスペース付)	納期区分	ご注文品番(型式)	標準価格(円)	ボックス寸法(mm)		
					タテ	ヨコ	フカサ
0.4kW(1/2HP)	20μF以下		TNG4AO-04ESU	215,000	700	500	200
0.75kW(1HP)	30μF以下		TNG4AO-07ESU	215,000			
1.5kW(2HP)	40μF以下		TNG4AO-15ESU	215,000			
2.2kW(3HP)	50μF以下		TNG4AO-22ESU	215,000			
3.7kW(5HP)	75μF以下		TNG4AO-37ESU	234,200	900	500	200
5.5kW(7HP)	100μF以下		TNG4AO-55ESU	250,700			
7.5kW(10HP)	150μF以下		TNG4AO-75ESU	250,700			

標準制御盤

(自動交互同時運転用)ポンプ制御盤

無電圧警報出力はオプション

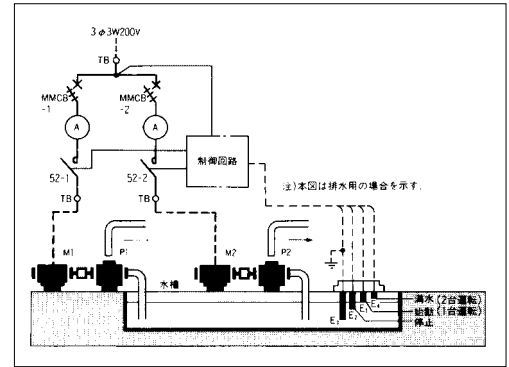
TNG2AW

給水用又は排水用

塗装色：クリーム色
(マンセル2.5Y9/1)



異常増水警報を兼ねた給水・排水の自動運転



(注)50Hz地域でのコンデンサの使用は150 μ Fとなり、ボックスのタテ寸法が100mm追加されます。価格については別途お問合せください。

主幹:配線用遮断器(電動機保護兼用)(屋内用)

容量	仕様(コンデンサスペース付)	納期区分	ご注文品番(型式)	標準価格(円)	ボックス寸法(mm)		
					タテ	ヨコ	フカサ
0.4kW(1/2HP)	20 μ F以下		TNG2AW-04N	155,200	700	500	160
0.75kW(1HP)	30 μ F以下		TNG2AW-07N	155,200			
1.5kW(2HP)	40 μ F以下		TNG2AW-15N	155,200			
2.2kW(3HP)	50 μ F以下		TNG2AW-22N	155,200			
3.7kW(5HP)	75 μ F以下		TNG2AW-37A	166,200	800	500	160
5.5kW(7HP)	100 μ F以下		TNG2AW-55A	191,000	900	500	160
7.5kW(10HP)	100 μ F以下(注)		TNG2AW-75A	191,000			

主幹:漏電遮断器(電動機保護兼用)(屋内用)

容量	仕様(コンデンサスペース付)	納期区分	ご注文品番(型式)	標準価格(円)	ボックス寸法(mm)		
					タテ	ヨコ	フカサ
0.4kW(1/2HP)	20 μ F以下		TNG2AW-04EN	177,000	700	500	160
0.75kW(1HP)	30 μ F以下		TNG2AW-07EN	177,000			
1.5kW(2HP)	40 μ F以下		TNG2AW-15EN	177,000			
2.2kW(3HP)	50 μ F以下		TNG2AW-22EN	177,000			
3.7kW(5HP)	75 μ F以下		TNG2AW-37EA	188,100	800	500	160
5.5kW(7HP)	100 μ F以下		TNG2AW-55EA	223,900	900	500	160
7.5kW(10HP)	100 μ F以下(注)		TNG2AW-75EA	223,900			

主幹:配線用遮断器(電動機保護兼用)(屋外用)

容量	仕様(コンデンサスペース付)	納期区分	ご注文品番(型式)	標準価格(円)	ボックス寸法(mm)		
					タテ	ヨコ	フカサ
0.4kW(1/2HP)	20 μ F以下		TNG2AWO-04N	169,800	700	500	200
0.75kW(1HP)	30 μ F以下		TNG2AWO-07N	169,800			
1.5kW(2HP)	40 μ F以下		TNG2AWO-15N	169,800			
2.2kW(3HP)	50 μ F以下		TNG2AWO-22N	169,800			
3.7kW(5HP)	75 μ F以下		TNG2AWO-37A	180,700	800	500	200
5.5kW(7HP)	100 μ F以下		TNG2AWO-55A	208,400	900	500	200
7.5kW(10HP)	100 μ F以下(注)		TNG2AWO-75A	208,400			

主幹:漏電遮断器(電動機保護兼用)(屋外用)

容量	仕様(コンデンサスペース付)	納期区分	ご注文品番(型式)	標準価格(円)	ボックス寸法(mm)		
					タテ	ヨコ	フカサ
0.4kW(1/2HP)	20 μ F以下		TNG2AWO-04EN	191,700	700	500	200
0.75kW(1HP)	30 μ F以下		TNG2AWO-07EN	191,700			
1.5kW(2HP)	40 μ F以下		TNG2AWO-15EN	191,700			
2.2kW(3HP)	50 μ F以下		TNG2AWO-22EN	191,700			
3.7kW(5HP)	75 μ F以下		TNG2AWO-37EA	202,700	800	500	200
5.5kW(7HP)	100 μ F以下		TNG2AWO-55EA	241,300	900	500	200
7.5kW(10HP)	100 μ F以下(注)		TNG2AWO-75EA	241,300			

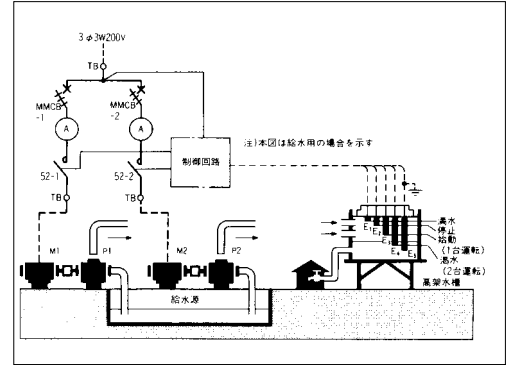
TNG3AW

給水用又は排水用

塗装色：クリーム色
(マンセル2.5Y9/1)



満水・湯水警報を兼ねた給水・排水の自動運転



(注) 50Hz地域でのコンデンサの使用は150 μ Fとなり、ボックスのタテ寸法が100mm追加されます。価格については別途お問合せください。

主幹:配線用遮断器(電動機保護兼用)(屋内用)

容量	仕様 コンデンサスペース付)	納期区分	ご注文品番(型式)	標準価格(円)	ボックス寸法(mm)		
					タテ	ヨコ	フカサ
0.4kW(1/2HP)	20 μ F以下		TNG3AW-04N	198,700	700	500	160
0.75kW(1HP)	30 μ F以下		TNG3AW-07N	198,700			
1.5kW(2HP)	40 μ F以下		TNG3AW-15N	198,700			
2.2kW(3HP)	50 μ F以下		TNG3AW-22N	198,700			
3.7kW(5HP)	75 μ F以下		TNG3AW-37A	211,300	800	500	160
5.5kW(7HP)	100 μ F以下		TNG3AW-55A	231,600	900	500	160
7.5kW(10HP)	100 μ F以下(注)		TNG3AW-75A	231,600			

主幹:漏電遮断器(電動機保護兼用)(屋内用)

容量	仕様 コンデンサスペース付)	納期区分	ご注文品番(型式)	標準価格(円)	ボックス寸法(mm)		
					タテ	ヨコ	フカサ
0.4kW(1/2HP)	20 μ F以下		TNG3AW-04EN	219,100	700	500	160
0.75kW(1HP)	30 μ F以下		TNG3AW-07EN	219,100			
1.5kW(2HP)	40 μ F以下		TNG3AW-15EN	219,100			
2.2kW(3HP)	50 μ F以下		TNG3AW-22EN	219,100			
3.7kW(5HP)	75 μ F以下		TNG3AW-37EA	231,600	800	500	160
5.5kW(7HP)	100 μ F以下		TNG3AW-55EA	267,500	900	500	160
7.5kW(10HP)	100 μ F以下(注)		TNG3AW-75EA	267,500			

主幹:配線用遮断器(電動機保護兼用)(屋外用)

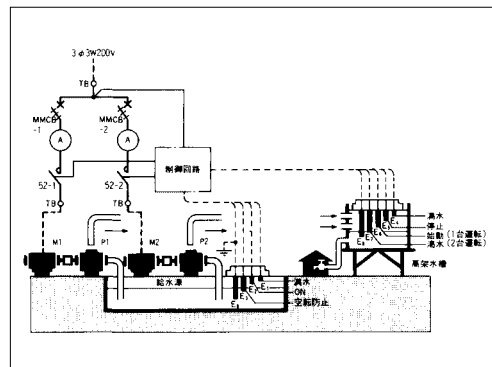
容量	仕様 コンデンサスペース付)	納期区分	ご注文品番(型式)	標準価格(円)	ボックス寸法(mm)		
					タテ	ヨコ	フカサ
0.4kW(1/2HP)	20 μ F以下		TNG3AWO-04N	213,400	700	500	200
0.75kW(1HP)	30 μ F以下		TNG3AWO-07N	213,400			
1.5kW(2HP)	40 μ F以下		TNG3AWO-15N	213,400			
2.2kW(3HP)	50 μ F以下		TNG3AWO-22N	213,400			
3.7kW(5HP)	75 μ F以下		TNG3AWO-37A	226,100	800	500	200
5.5kW(7HP)	100 μ F以下		TNG3AWO-55A	249,100	900	500	200
7.5kW(10HP)	100 μ F以下(注)		TNG3AWO-75A	249,100			

主幹:漏電遮断器(電動機保護兼用)(屋外用)

容量	仕様 コンデンサスペース付)	納期区分	ご注文品番(型式)	標準価格(円)	ボックス寸法(mm)		
					タテ	ヨコ	フカサ
0.4kW(1/2HP)	20 μ F以下		TNG3AWO-04EN	233,900	700	500	200
0.75kW(1HP)	30 μ F以下		TNG3AWO-07EN	233,900			
1.5kW(2HP)	40 μ F以下		TNG3AWO-15EN	233,900			
2.2kW(3HP)	50 μ F以下		TNG3AWO-22EN	233,900			
3.7kW(5HP)	75 μ F以下		TNG3AWO-37EA	246,400	800	500	200
5.5kW(7HP)	100 μ F以下		TNG3AWO-55EA	284,900	900	500	200
7.5kW(10HP)	100 μ F以下(注)		TNG3AWO-75EA	284,900			

TNG4AW

給水用



(注) 50Hz地域でのコンデンサの使用は150 μ Fとなり、ボックスのタテ寸法が100mm追加されます。価格については別途お問合せください。

塗装色：クリーム色
(マンセル2.5Y9/1)

給水源の水位表示、空転防止、高架水槽の水位表示、給水の自動運転

主幹:配線用遮断器(電動機保護兼用)(屋内用)

容量	仕様 コンデンサスペース付)	納期区分	ご注文品番(型式)	標準価格(円)	ボックス寸法(mm)		
					タテ	ヨコ	フカサ
0.4kW(1/2HP)	20 μ F以下		TNG4AW-04N	219,100	700	500	160
0.75kW(1HP)	30 μ F以下		TNG4AW-07N	219,100			
1.5kW(2HP)	40 μ F以下		TNG4AW-15N	219,100			
2.2kW(3HP)	50 μ F以下		TNG4AW-22N	219,100			
3.7kW(5HP)	75 μ F以下		TNG4AW-37A	230,000	800	500	160
5.5kW(7HP)	100 μ F以下		TNG4AW-55A	251,900	900	500	160
7.5kW(10HP)	100 μ F以下(注)		TNG4AW-75A	251,900			

主幹:漏電遮断器(電動機保護兼用)(屋内用)

容量	仕様 コンデンサスペース付)	納期区分	ご注文品番(型式)	標準価格(円)	ボックス寸法(mm)		
					タテ	ヨコ	フカサ
0.4kW(1/2HP)	20 μ F以下		TNG4AW-04EN	240,800	700	500	160
0.75kW(1HP)	30 μ F以下		TNG4AW-07EN	240,800			
1.5kW(2HP)	40 μ F以下		TNG4AW-15EN	240,800			
2.2kW(3HP)	50 μ F以下		TNG4AW-22EN	240,800			
3.7kW(5HP)	75 μ F以下		TNG4AW-37EA	250,300	800	500	160
5.5kW(7HP)	100 μ F以下		TNG4AW-55EA	287,500	900	500	160
7.5kW(10HP)	100 μ F以下(注)		TNG4AW-75EA	287,500			

主幹:配線用遮断器(電動機保護兼用)(屋外用)

容量	仕様 コンデンサスペース付)	納期区分	ご注文品番(型式)	標準価格(円)	ボックス寸法(mm)		
					タテ	ヨコ	フカサ
0.4kW(1/2HP)	20 μ F以下		TNG4AWO-04N	233,900	700	500	200
0.75kW(1HP)	30 μ F以下		TNG4AWO-07N	233,900			
1.5kW(2HP)	40 μ F以下		TNG4AWO-15N	233,900			
2.2kW(3HP)	50 μ F以下		TNG4AWO-22N	233,900			
3.7kW(5HP)	75 μ F以下		TNG4AWO-37A	244,600	800	500	200
5.5kW(7HP)	100 μ F以下		TNG4AWO-55A	269,300	900	500	200
7.5kW(10HP)	100 μ F以下(注)		TNG4AWO-75A	269,300			

主幹:漏電遮断器(電動機保護兼用)(屋外用)

容量	仕様 コンデンサスペース付)	納期区分	ご注文品番(型式)	標準価格(円)	ボックス寸法(mm)		
					タテ	ヨコ	フカサ
0.4kW(1/2HP)	20 μ F以下		TNG4AWO-04EN	255,500	700	500	200
0.75kW(1HP)	30 μ F以下		TNG4AWO-07EN	255,500			
1.5kW(2HP)	40 μ F以下		TNG4AWO-15EN	255,500			
2.2kW(3HP)	50 μ F以下		TNG4AWO-22EN	255,500			
3.7kW(5HP)	75 μ F以下		TNG4AWO-37EA	265,100	800	500	200
5.5kW(7HP)	100 μ F以下		TNG4AWO-55EA	305,100	900	500	200
7.5kW(10HP)	100 μ F以下(注)		TNG4AWO-75EA	305,100			

上部スペース付(自動交互同時運転用)ポンプ制御盤

無電圧警報出力はオプション

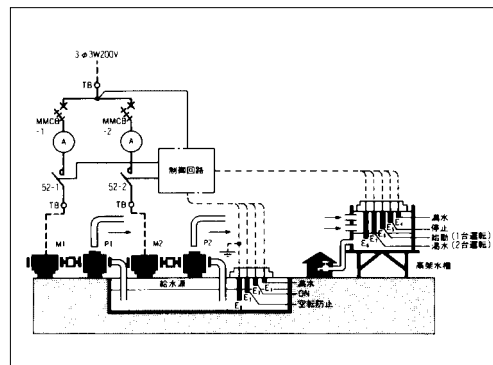
TNG4AW-SU

給水用

塗装色：クリーム色
(マンセル2.5Y9/1)



給水源の水位表示、空転防止、高架水槽の水位表示、給水の自動運転



主幹：配線用遮断器(電動機保護兼用) 上部スペース(H200×W100)付(屋内用)

容量	仕様(コンデンサスペース付)	納期区分	ご注文品番(型式)	標準価格(円)	ボックス寸法(mm)		
					タテ	ヨコ	フカサ
0.4kW(1/2HP)	20μF以下		TNG4AW-04SU	232,400	900	500	160
0.75kW(1HP)	30μF以下		TNG4AW-07SU	232,400			
1.5kW(2HP)	40μF以下		TNG4AW-15SU	232,400			
2.2kW(3HP)	50μF以下		TNG4AW-22SU	232,400			
3.7kW(5HP)	75μF以下		TNG4AW-37SUA	243,500	1000	500	160
5.5kW(7HP)	100μF以下		TNG4AW-55SUA	265,200	1100	500	160
7.5kW(10HP)	150μF以下		TNG4AW-75SUA	265,200			

主幹：漏電遮断器(電動機保護兼用) 上部スペース(H200×W100)付(屋内用)

容量	仕様(コンデンサスペース付)	納期区分	ご注文品番(型式)	標準価格(円)	ボックス寸法(mm)		
					タテ	ヨコ	フカサ
0.4kW(1/2HP)	20μF以下		TNG4AW-04ESU	254,300	900	500	160
0.75kW(1HP)	30μF以下		TNG4AW-07ESU	254,300			
1.5kW(2HP)	40μF以下		TNG4AW-15ESU	254,300			
2.2kW(3HP)	50μF以下		TNG4AW-22ESU	254,300			
3.7kW(5HP)	75μF以下		TNG4AW-37ESUA	263,800	1000	500	160
5.5kW(7HP)	100μF以下		TNG4AW-55ESUA	301,000	1100	500	160
7.5kW(10HP)	150μF以下		TNG4AW-75ESUA	301,000			

主幹：配線用遮断器(電動機保護兼用) 上部スペース(H200×W100)付(屋外用)

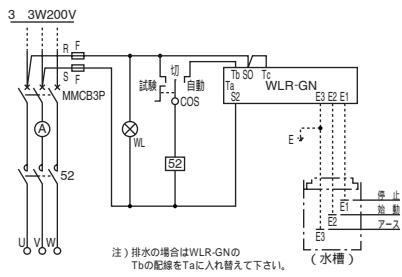
容量	仕様(コンデンサスペース付)	納期区分	ご注文品番(型式)	標準価格(円)	ボックス寸法(mm)		
					タテ	ヨコ	フカサ
0.4kW(1/2HP)	20μF以下		TNG4AWO-04SU	249,100	900	500	200
0.75kW(1HP)	30μF以下		TNG4AWO-07SU	249,100			
1.5kW(2HP)	40μF以下		TNG4AWO-15SU	249,100			
2.2kW(3HP)	50μF以下		TNG4AWO-22SU	249,100			
3.7kW(5HP)	75μF以下		TNG4AWO-37SUA	260,000	1000	500	200
5.5kW(7HP)	100μF以下		TNG4AWO-55SUA	277,100	1100	500	200
7.5kW(10HP)	150μF以下		TNG4AWO-75SUA	277,100			

主幹：漏電遮断器(電動機保護兼用) 上部スペース(H200×W100)付(屋外用)

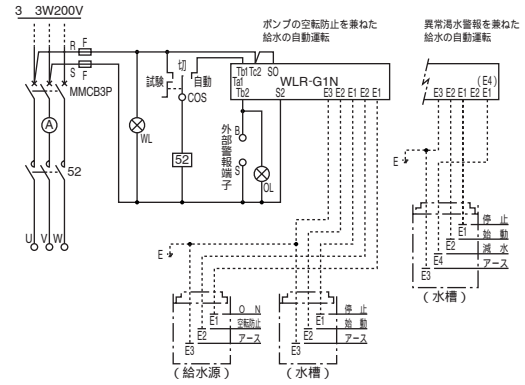
容量	仕様(コンデンサスペース付)	納期区分	ご注文品番(型式)	標準価格(円)	ボックス寸法(mm)		
					タテ	ヨコ	フカサ
0.4kW(1/2HP)	20μF以下		TNG4AWO-04ESU	270,700	900	500	200
0.75kW(1HP)	30μF以下		TNG4AWO-07ESU	270,700			
1.5kW(2HP)	40μF以下		TNG4AWO-15ESU	270,700			
2.2kW(3HP)	50μF以下		TNG4AWO-22ESU	270,700			
3.7kW(5HP)	75μF以下		TNG4AWO-37ESUA	280,300	1000	500	200
5.5kW(7HP)	100μF以下		TNG4AWO-55ESUA	312,900	1100	500	200
7.5kW(10HP)	150μF以下		TNG4AWO-75ESUA	312,900			

ポンプ制御盤結線図

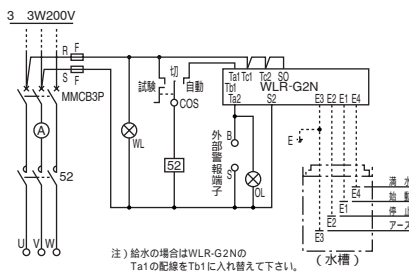
TNG (単独自動運転用)



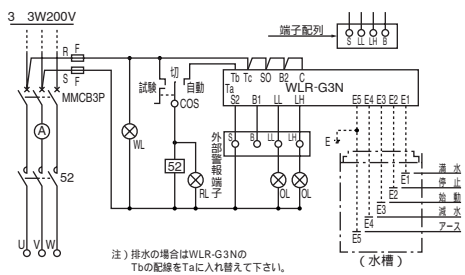
TNG1 (単独自動運転用)



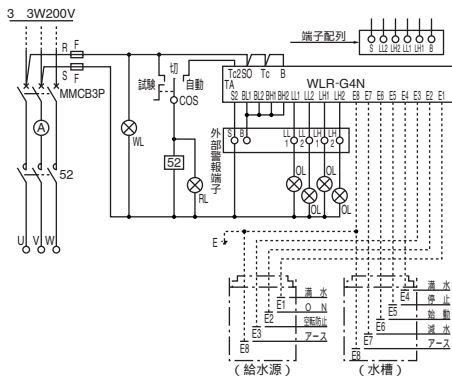
TNG2 (単独自動運転用)



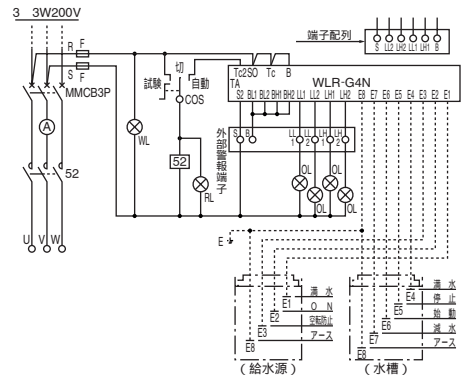
TNG3 (単独自動運転用)



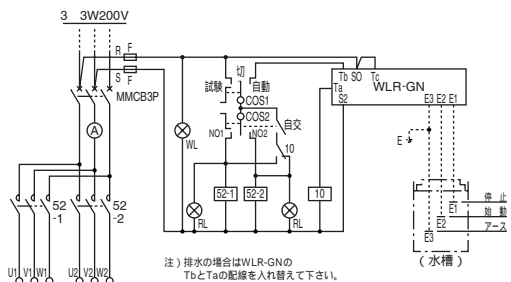
TNG4 (単独自動運転用)



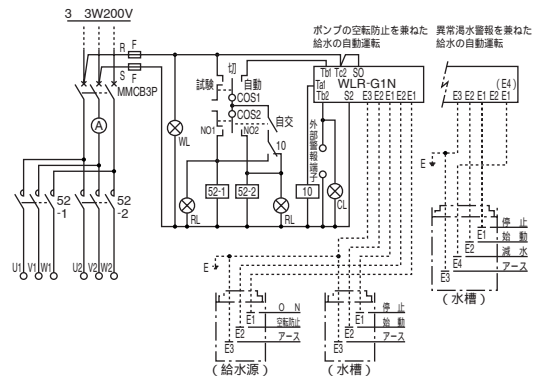
TNG4-SU (単独自動運転用)



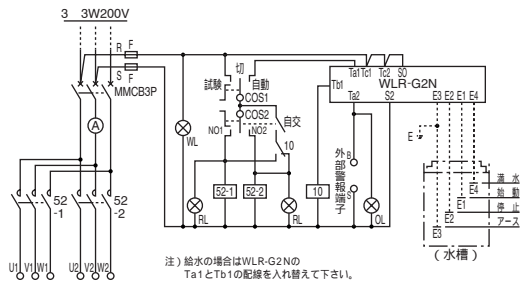
TNGA (自動交互運転用)



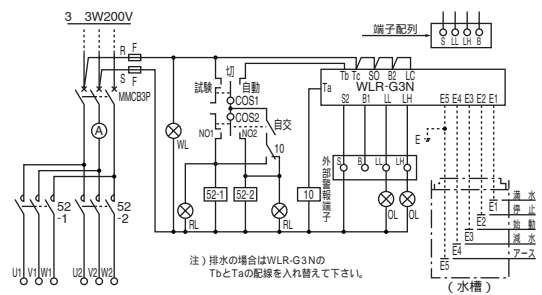
TNG1A (自動交互運転用)



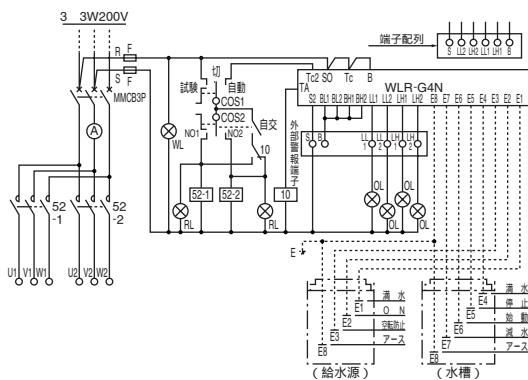
TNG2A (自動交互運転用)



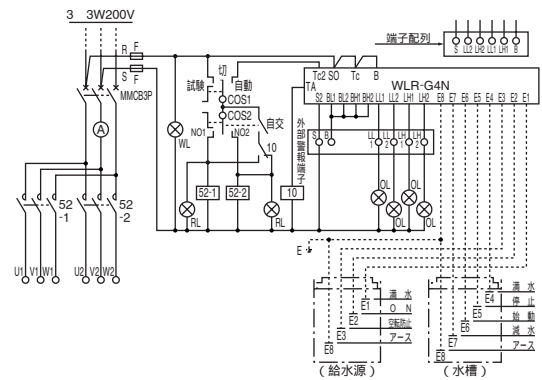
TNG3A (自動交互運転用)



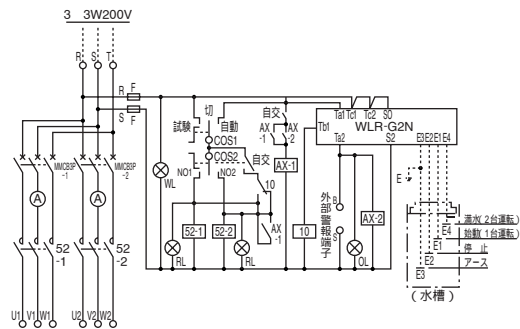
TNG4A (自動交互運転用)



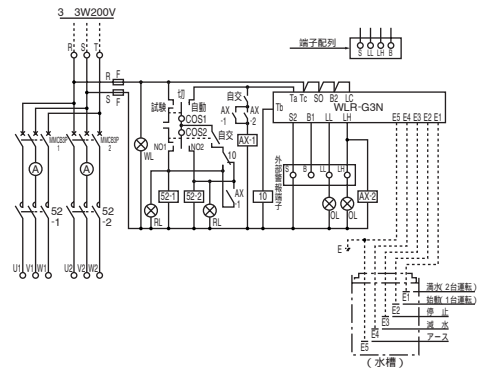
TNG4A-SU (自動交互運転用)



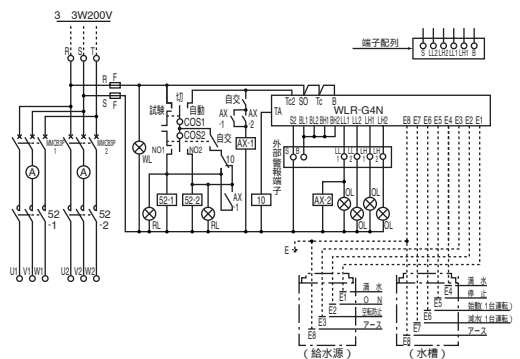
TNG2AW (自動交互同時運転用)



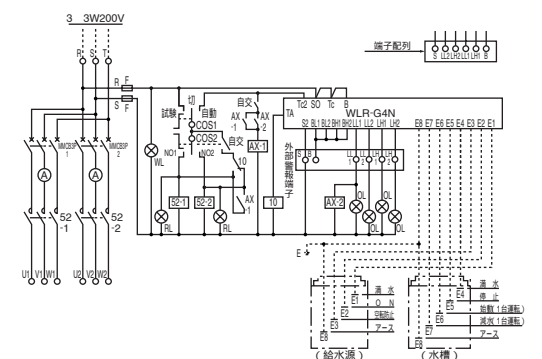
TNG3AW (自動交互同時運転用)



TNG4AW (自動交互同時運転用)



TNG4AW-SU (自動交互同時運転用)



内装遮断器・オプション価格

内装遮断器

漏電遮断器(電動機保護兼用)



仕様	ご注文品番(型式)	外形寸法(mm) (タテ×ヨコ×タカサ)	備考
3P 30AF	GB-33MKA、GB-33MKC	98×75×60	(0.2kW~7.5kW)

配線用遮断器(電動機保護兼用)



仕様	ご注文品番(型式)	外形寸法(mm) (タテ×ヨコ×タカサ)	備考
3P 30AF	M-33KA、M-33KC	98×75×60	(0.2kW~7.5kW)

配線用遮断器



仕様	ご注文品番(型式)	外形寸法(mm) (タテ×ヨコ×タカサ)	備考
3P 50AF	B-53KA、B-53KC	98×75×60	(50A)
3P 60AF	B-63KA、B-63KC	〃	(60A)
3P 100AF	B-103KA、B-103KC	〃	(75A)(100A)
3P 125AF	B-123EA	152×90×80	(125A)
3P 150AF	B-153EA	〃	(150A)
3P 225AF	B-223EA	165×105×82	(200A)(225A)

電磁接触器



仕様	ご注文品番(型式)	外形寸法(mm) (タテ×ヨコ×タカサ)	備考
~3kW	MP-10HA	79×44×76	
~4kW	MP-20HA	85×46×91	
~5.5kW	MP-25HA	92×58×97	
~7.5kW	MP-35HA	92×58×111	

改良のため仕様、寸法等変更する場合があります。ご了承ください。

オプション価格 標準仕様の価格に対し下表の組替価格をプラスしてください。

コンデンサ取付け

器種	変更内容	標準価格(円)
コンデンサ取付け	コンデンサ取付けスペース ▶コンデンサ 10 μ F×1(適用電動機3 ϕ 200V 60Hz 0.2kW)	5,200
	〃 ▶ 〃 15 μ F×1(〃 〃 0.4kW、50Hz 0.2kW)	5,500
	〃 ▶ 〃 20 μ F×1(〃 〃 0.75kW、 〃 0.4kW)	5,800
	〃 ▶ 〃 30 μ F×1(〃 〃 1.5kW、 〃 0.75kW)	8,100
	〃 ▶ 〃 40 μ F×1(〃 〃 2.2kW、 〃 1.5kW)	8,800
	〃 ▶ 〃 50 μ F×1(〃 〃 3.7kW、 〃 2.2kW)	11,500
	〃 ▶ 〃 75 μ F×1(〃 〃 5.5kW、 〃 3.7kW)	17,000
	〃 ▶ 〃 100 μ F×1(〃 〃 0.4kW、 〃 5.5kW)	21,200
〃 ▶ 〃 150 μ F×1(〃 〃 7.5kW)	30,200	

その他のオプション

組替内容	仕様	標準価格(円)
ブザー内蔵	ブザー×1、スナップ×1	7,300
補助継電器追加	表面ソケット・保持金具付	8,700
電極切替用スイッチ	4P又は3P、スナップスイッチ	7,700
電磁弁用液面継電器	WLR-GN	16,800

電子式警報盤

TASE

無電圧接点受用

塗装色：クリーム色(マンセル2.5Y9/1)
 水位異常警報(フロートレススイッチが別途必要です。)
 高圧地絡警報
 設備の過負荷故障警報
 電動機の運転確認
 その他



特長

新機能

信号自己保持(TASE-4Eを除く)
 設定により、信号自己保持設定となり、警報信号が解除されても、履歴が残ります。
 電源AC100-200V対応(TASE-4Eを除く)
 電源はAC100-200Vどちらでもご使用いただけます。

機能

ランプチェック
 表示ランプの点灯確認を行えます。
 後追い警報機能付き
 ブザーストップにより警報を停止した後でも、他の回路に警報が受信されると、再度ブザーが鳴動します。

一括警報出力(TASE-4Eを除く)
 リレーによる無電圧a接点の外部一括警報出力機能付きです。
 外部ブザー出力(TASE-4Eを除く)
 外部にブザーを増設する際の接点出力機能付きです。
 外部ブザー停止(TASE-4Eを除く)
 外部よりブザーを停止できます。
 ブザーの自動停止(TASE-4Eを除く)
 内蔵タイマーによりブザーの鳴動を自動停止できます。
 運転状態の表示(TASE-4Eを除く)
 操作スイッチの設定により、ブザー鳴動をキャンセルし、ファン・ポンプなどの運転表示に使用できます。
 有電圧DC6V受信(TASE-4Eを除く)
 キュービクルなどの高圧地絡警報信号を入力できます。

仕様

	TASE-4E	TASE-4、8、12-A	TASE-4、8、12、16、20、24M-A	TASE-4、8、12K-A	TASE4、8、12、16、20、24KM-A	TASE4、8、12、16、20、24MS-A	TASE-4、8、12、16、20、24KMS-A
回路数	4	4、8、12	4、8、12、16、20、24	4、8、12	4、8、12、16、20、24	4、8、12、16、20、24	
警報入力		無電圧a接点(回路電圧DC12V)					
高圧地絡信号	—	1回路を無電圧入力とDC6V入力のどちらかに使用可能 ¹					
警報出力	—	一括警報出力、外部ブザー出力	一括警報出力、個別警報出力、外部ブザー出力		一括警報出力、外部ブザー出力	一括警報出力、個別警報出力、外部ブザー出力	
		(無電圧a接点出力 AC250V0.5A)					
ブザー音圧	70dB/m	80dB/m					
ブザータイマー停止	—	内蔵タイマーで、ブザーを自動停止できる(スイッチの切替えで5分、3分、30秒を選択可能)					
その他の機能	ランプチェック機能	外部ブザーストップ、ランプチェック機能、運転状態表示機能、信号自己保持 ³					
電源	AC100V・50/60Hz	AC100-200V(100V200V共通)・50/60Hz					
消費電力	1.2VA	15W					
停電補償	—	バッテリー(オプション)の追加により 30分以上補償 ²					

- 1 オプションのバッテリーを付けない状態で、電源が停電している場合は、表示のみでブザーの鳴動は行いません。
 回路位置は、最終回路です。
 2 停電時における警報信号の同時信号数が4点以下の場合の補償時間です。
 3 信号自己保持モードの際に、一括警報出力・個別警報出力時の動作は下記ようになります。

警報出力	警報入力		自己保持解除操作	動作説明
	ON	OFF		
一括警報出力	ON	保持	OFF	自己保持解除を押すまで、一括警報出力は動作します。
個別警報出力	ON	OFF	—	個別警報出力の動作は、警報入力信号と同じ動作となります。

型式の見方

タイプ	回路点数	警報出力機能	ボックス	露出・埋込	スペース	スペース付きボックスの深さ	
TASE	12	K	M	A	S	16	A
<p>4 : 4回路 [H形、M形に適用]</p> <p>8 : 8回路 [H形、M形に適用]</p> <p>12 : 12回路 [H形、M形に適用]</p> <p>16 : 16回路 [M形に適用]</p> <p>20 : 20回路 [M形に適用]</p> <p>24 : 24回路 [M形に適用]</p> <p>(ボックスの種類により、回線構成が異なりますのでご注意願います)</p> <p>記号なし : 一括警報出力機能付 K : 一括警報、個別警報出力機能付</p> <p>記号なし : H形 M : M形</p> <p>A : 露出 B : 埋込</p> <p>記号なし : 機器取付スペースなし S : 機器取付スペースあり</p> <p>記号なし : ボックスの深さ100mm 16 : ボックスの深さ160mm (機器取付スペース付のみ有効となります)</p>							

電子式警報盤オプション(TASE-4Eを除く)

ご注文品番(型式)	名称	標準価格(円)	仕様
TAOP-BAT	停電補償用バッテリー	14,700	停電時でもブザー鳴動、警報表示等の動作を30分以上補償します。(4回路動作時)
TAOP-SS	ブザー入/切用スナップスイッチ取付け	10,200	ブザー鳴動を一括で入/切できます。(例:夜間等、ブザー音を必要としない場合に使用します)
TAOP-R100	有電圧用リレー(AC100V)取付け	15,400	警報入力信号は、有電圧(AC100V)で入力できます。
TAOP-R200	有電圧用リレー(AC200V)取付け	22,200	警報入力信号は、有電圧(AC200V)で入力できます。
TAOP-FRG	フロートなしリレー(61F-GN:オムロン)	30,500	水槽の満水信号を入力できます。
TAOP-FRI	フロートなしリレー(61F-IN:オムロン)	41,000	水槽の満水・減水信号を入力できます。

オプション適用機種

オプション機器の取付けには、取付け可能機種がございます。適用については、下記の適応表よりご確認ください。

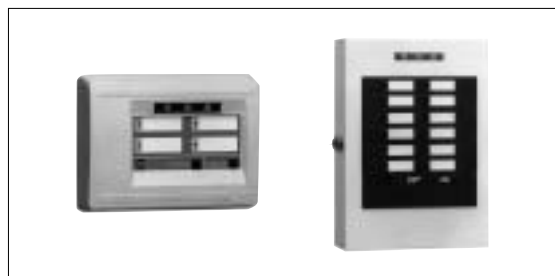
ご注文品番(型式)	適用機種								
	TASE-4E	TASE-□ -A	TASE-□K -A	TASE-□ M□-A	TASE-□K M□-A	TASE-□M □S-A	TASE-□K M□S-A	TASE-□M □S16-A	TASE-□KM □S16-A
TAOP-BAT	×								
TAOP-SS	×								
TAOP-R100	×	×	×	×	×				
TAOP-R200	×	×	×	×	×				
TAOP-FRG	×	×	×	×	×				
TAOP-FRI	×	×	×	×	×				

TASE-E TASE-A TASE-MA

無電圧接点受用

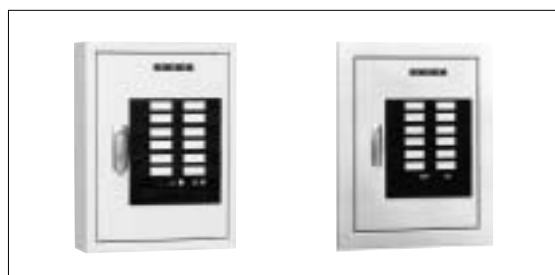
塗装色：クリーム色(マンセル2.5Y9/1)
TASE-4EはマンセルN9.25

露出ボックス専用形



	回路数	納期区分	ご注文品番(型式)	標準価格(円)	ボックス寸法(mm)		
					タテ	ヨコ	フカサ
露出形	4		TASE-4E	24,100	154	202	60
	4		TASE-4-A	61,500	330	230	85
	8		TASE-8-A	71,100			
	12		TASE-12-A	84,500			

M形盤用ボックスタイプ



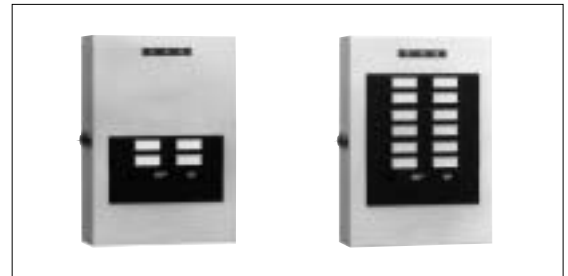
	回路数	納期区分	ご注文品番(型式)	標準価格(円)	ボックス寸法(mm)		
					タテ	ヨコ	フカサ
露出形	4		TASE-4MA-A	74,100	300	300	100
	8		TASE-8MA-A	85,100			
	12		TASE-12MA-A	98,700	400	300	100
	16		TASE-16MA-A	110,800	500	300	100
	20		TASE-20MA-A	130,600			
	24		TASE-24MA-A	143,400			
埋込形	4		TASE-4MB-A	76,600	300	300	100
	8		TASE-8MB-A	86,900			
	12		TASE-12MB-A	100,500	400	300	100
	16		TASE-16MB-A	112,400	500	300	100
	20		TASE-20MB-A	132,200			
	24		TASE-24MB-A	145,000			

塗装色：クリーム色(マンセル2.5Y9/1)

TASE-KA TASE-KMA

無電圧接点受用

露出ボックス専用形



	回路数	納期区分	ご注文品番(型式)	標準価格(円)	ボックス寸法(mm)		
					タテ	ヨコ	フカサ
露出形	4		TASE-4K-A	73,700	330	230	85
	8		TASE-8K-A	95,400			
	12		TASE-12K-A	121,100			

M形盤用ボックスタイプ



	回路数	納期区分	ご注文品番(型式)	標準価格(円)	ボックス寸法(mm)		
					タテ	ヨコ	フカサ
露出形	4		TASE-4KMA-A	86,600	300	300	100
	8		TASE-8KMA-A	110,200			
	12		TASE-12KMA-A	136,400	400	300	100
	16		TASE-16KMA-A	161,000			
	20		TASE-20KMA-A	193,000	500	400	100
	24		TASE-24KMA-A	218,200			
埋込形	4		TASE-4KMB-A	89,000	300	300	100
	8		TASE-8KMB-A	111,700			
	12		TASE-12KMB-A	137,800	400	300	100
	16		TASE-16KMB-A	162,300			
	20		TASE-20KMB-A	194,600	500	400	100
	24		TASE-24KMB-A	219,700			

標準制御盤

スペース付電子式警報盤

TASE-MSA
TASE-KMSA

無電圧接点受用

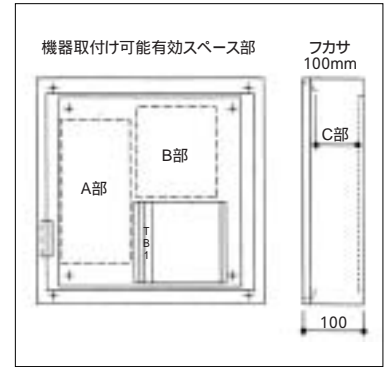
機器取付けスペース付の 電子式警報盤

機器の取付けが必要な場合は、スペース付警報盤がお応えします。

塗装色：クリーム色(マンセル2.5Y9/1)

機器取付けスペース部

(A、B、C部の機器取付け部詳細な寸法は、下記の価格表の機器取付けスペースの項目をご参照ください)



一括警報出力端子付 ボックス深さ100mm

	回路数	納期区分	ご注文品番(型式)	標準価格(円)	ボックス寸法(mm)			機器取付スペース(mm)		
					タテ	ヨコ	フカサ	A部:タテ×ヨコ	B部:タテ×ヨコ	C部:有効フカサ
露出形	4	●	TASE-4MAS-A	83,400	400	400	100	220×120	130×130	65
	8	●	TASE-8MAS-A	94,800				220×120	80×130	65
	12	●	TASE-12MAS-A	106,300				220×120	30×130	65
	16	●	TASE-16MAS-A	125,000	500	400	100	320×120	80×130	65
	20	●	TASE-20MAS-A	136,400				320×120	30×130	65
	24	●	TASE-24MAS-A	143,400				320×120	—	65
埋込形	4	●	TASE-4MBS-A	88,200	400	400	100	220×120	130×130	65
	8	●	TASE-8MBS-A	99,600				220×120	80×130	65
	12	●	TASE-12MBS-A	110,800				220×120	30×130	65
	16	●	TASE-16MBS-A	130,100	500	400	100	320×120	80×130	65
	20	●	TASE-20MBS-A	141,200				320×120	30×130	65
	24	●	TASE-24MBS-A	145,000				320×120	—	65

一括警報、個別警報出力端子付 ボックス深さ100mm

	回路数	納期区分	ご注文品番(型式)	標準価格(円)	ボックス寸法(mm)			機器取付スペース(mm)		
					タテ	ヨコ	フカサ	A部:タテ×ヨコ	B部:タテ×ヨコ	C部:有効フカサ
露出形	4	●	TASE-4KMAS-A	99,800	400	400	100	220×120	130×130	65
	8	●	TASE-8KMAS-A	116,600				220×120	80×130	65
	12	●	TASE-12KMAS-A	148,300				220×120	30×130	65
	16	●	TASE-16KMAS-A	167,600	500	400	100	320×120	80×130	65
	20	●	TASE-20KMAS-A	194,300				320×120	30×130	65
	24	●	TASE-24KMAS-A	218,200				320×120	—	65
埋込形	4	●	TASE-4KMBS-A	104,700	400	400	100	220×120	130×130	65
	8	●	TASE-8KMBS-A	121,700				220×120	80×130	65
	12	●	TASE-12KMBS-A	153,800				220×120	30×130	65
	16	●	TASE-16KMBS-A	173,000	500	400	100	320×120	80×130	65
	20	●	TASE-20KMBS-A	200,100				320×120	30×130	65
	24	●	TASE-24KMBS-A	219,700				320×120	—	65

標準制御盤

TASE-MSA TASE-KMSA

無電圧接点受用

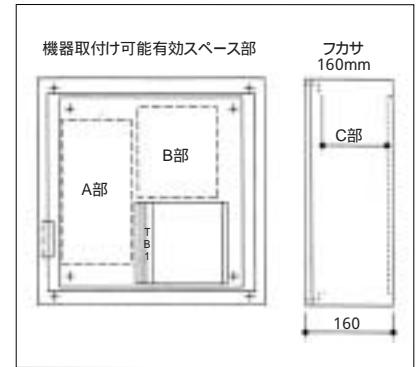
機器取付けスペース付の 電子式警報盤

機器の取付けが必要な場合は、スペース付警報盤がお応えします。

塗装色：クリーム色(マンセル2.5Y9/1)

機器取付けスペース部

(A、B、C部の機器取付け部詳細な寸法は、下記の価格表の機器取付けスペースの項目をご参照ください)



一括警報出力端子付 ボックス深さ160mm

	回路数	納期区分	ご注文品番(型式)	標準価格(円)	ボックス寸法(mm)			機器取付けスペース(mm)		
					タテ	ヨコ	フカサ	A部:タテ×ヨコ	B部:タテ×ヨコ	C部:有効フカサ
露出形	4	●	TASE-4MAS16-A	84,700	400	400	160	220×120	130×130	125
	8	●	TASE-8MAS16-A	96,100				220×120	80×130	125
	12	●	TASE-12MAS16-A	107,300				220×120	30×130	125
	16	●	TASE-16MAS16-A	126,400	500	400	160	320×120	80×130	125
	20	●	TASE-20MAS16-A	137,600				320×120	30×130	125
	24	●	TASE-24MAS16-A	148,800				320×120	—	125
埋込形	4	●	TASE-4MBS16-A	89,500	400	400	160	220×120	130×130	125
	8	●	TASE-8MBS16-A	100,900				220×120	80×130	125
	12	●	TASE-12MBS16-A	112,200				220×120	30×130	125
	16	●	TASE-16MBS16-A	131,500	500	400	160	320×120	80×130	125
	20	●	TASE-20MBS16-A	142,800				320×120	30×130	125
	24	●	TASE-24MBS16-A	150,200				320×120	—	125

一括警報、個別警報出力端子付 ボックス深さ160mm

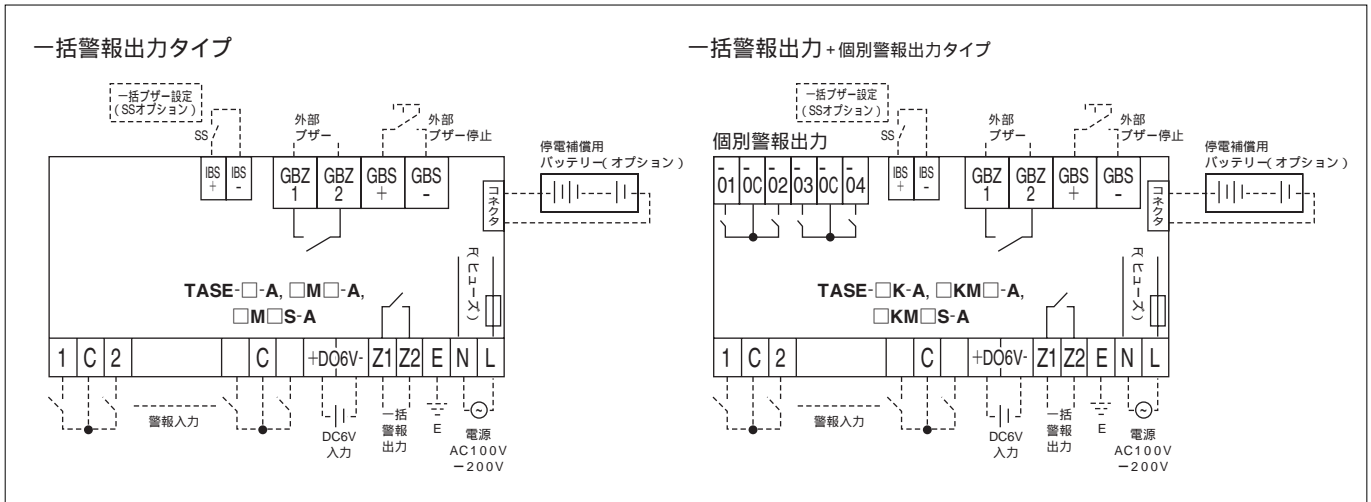
	回路数	納期区分	ご注文品番(型式)	標準価格(円)	ボックス寸法(mm)			機器取付けスペース(mm)		
					タテ	ヨコ	フカサ	A部:タテ×ヨコ	B部:タテ×ヨコ	C部:有効フカサ
露出形	4	●	TASE-4KMAS16-A	101,100	400	400	160	220×120	130×130	125
	8	●	TASE-8KMAS16-A	118,000				220×120	80×130	125
	12	●	TASE-12KMAS16-A	149,500				220×120	30×130	125
	16	●	TASE-16KMAS16-A	168,800	500	400	160	320×120	80×130	125
	20	●	TASE-20KMAS16-A	195,800				320×120	30×130	125
	24	●	TASE-24KMAS16-A	223,400				320×120	—	125
埋込形	4	●	TASE-4KMBS16-A	106,300	400	400	160	220×120	130×130	125
	8	●	TASE-8KMBS16-A	123,000				220×120	80×130	125
	12	●	TASE-12KMBS16-A	155,400				220×120	30×130	125
	16	●	TASE-16KMBS16-A	174,400	500	400	160	320×120	80×130	125
	20	●	TASE-20KMBS16-A	201,600				320×120	30×130	125
	24	●	TASE-24KMBS16-A	225,000				320×120	—	125

標準制御盤

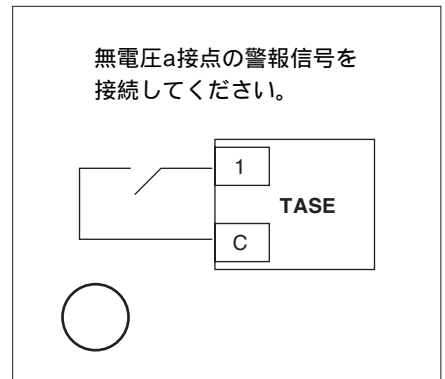
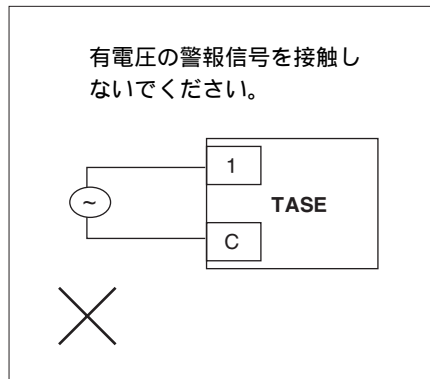
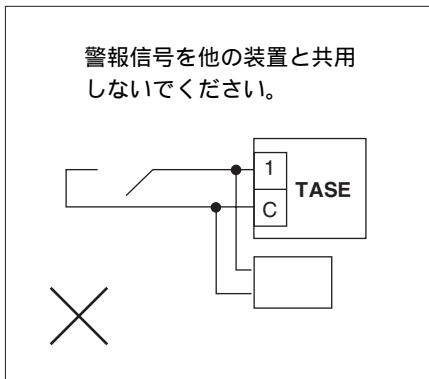
電子式警報盤結線図

電子式警報盤 TASE(無電圧接点受用)結線図

結線図(共通事項)



配線上の注意(共通事項)



警報入力信号には、必ず無電圧のa接点を単独でご使用ください。

コモン(C)端子には、+12Vが印加されます。
 コモン(C)端子は、内部で共通になっています。
 警報入力信号線は、電力線との平行配線を避けてください。
 電磁誘導作用により、破損や誤動作の原因となります。どうしても避けられない場合は、30cm以上離すか別途金属配管で配線してください。
 水槽の滴減水を検出する場合、電極棒からの配線を直接接続しないでください。
 電源は、AC100V200V(±10%)専用です。誤ってその他の電源を接続すると焼損することがあります。
 (ASE-4Eは、AC100V専用です)

各回路点数に、DC6V入力端子を使用した場合は、下表にある警報表示信号の無電圧入力回路は使用できません。

回路点数	4	8	12	16	20	24
警報表示番号	4	8	12	16	20	24

警報入力信号線は、0.75mm²以上、長さは200m以内としてください。芯線の細い場合または、電線長が長い場合、電線抵抗が大きくなり誤動作の原因となります。
 警報出力の負荷はAC250V-0.5A以下としてください。
 停電補償用バッテリー(オプション)のコネクタは、受電後に接続してください。

標準警報盤

TASS

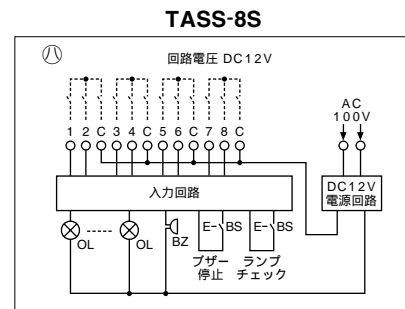
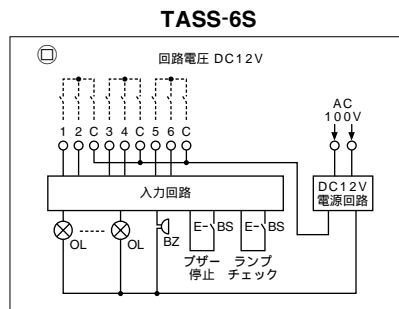
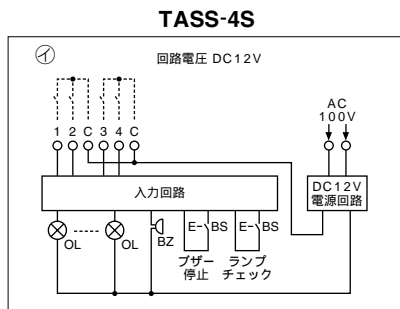
(スチール製)

後追い警報機能、一括警報出力のない汎用タイプ
 ランプチェック機能付
 無電圧接点入力(回路電圧 DC12V)
 電源電圧 AC100V



露出形標準警報盤

タイプ	仕様	仕様区分	ご注文品番(型式)	標準価格(円)	ボックス寸法(mm)		
					タテ	ヨコ	フカサ
露出ボックスタイプ	4回路用		TASS-4S	24,400	330	230	85
	6回路用		TASS-6S	34,400		330	
	8回路用		TASS-8S	35,200			



色：ベージュ色(マンセル5Y7/1)



TAP

(プラスチック製)

(AC220V回路)標準警報盤

手動復帰方式
ブザー停止用スイッチ付

回路内容		結線図	使用例	納期区分	ご注文品番(型式)	標準価格(円)	ボックス寸法(mm)		
ランプ	ブザー						タテ	ヨコ	フカサ
1	1	①	G ₁ G ₂ ・一般警報		TAP-1	16,100	240	160	103
2	2	①×2	G ₁ G ₂ +1回路警報		TAP-1W	23,800			
2	1	②	G ₃		TAP-2	18,000			
4	2	②×2	G ₃ +G ₃		TAP-2W	27,000			
4	1	③	G ₄		TAP-4	21,300			
5	2	③+③	G ₄ +1回路警報		TAP-5	29,400			
6	2	③+③	G ₄ +G ₃		TAP-6	31,800			

(AC220V + AC110V回路)標準警報盤

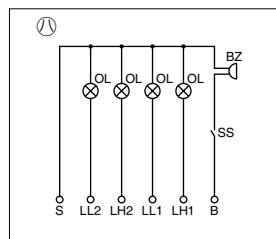
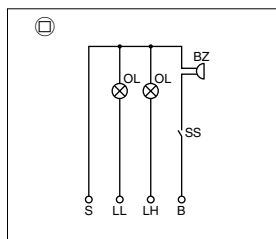
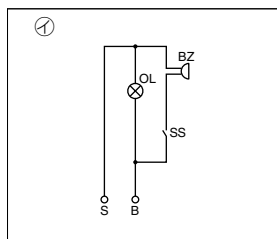
手動復帰方式
ブザー停止用スイッチ付

220V		110V		結線図	使用例	納期区分	ご注文品番(型式)	標準価格(円)	ボックス寸法(mm)		
ランプ	ブザー	ランプ	ブザー						タテ	ヨコ	フカサ
1	1	1	1	①×2	G ₁ G ₂ +LGR		TAP-11	23,800	240	160	103
4	1	1	1	①+③	G ₄ +LGR		TAP-41	29,400			
4	1	2	1	③+③	G ₄ +LGR		TAP-42	31,800			

(DC6V + AC110V又はAC220V回路)標準警報盤

手動復帰方式
ブザー停止用スイッチ付

220V		110V		6V		結線図	使用例	納期区分	ご注文品番(型式)	標準価格(円)	ボックス寸法(mm)		
ランプ	ブザー	ランプ	ブザー	ランプ	ブザー						タテ	ヨコ	フカサ
-	-	-	-	1	1	①	HGR		TAP-001	16,100	240	160	103
-	-	1	1	1	1	①×2	LGR+HGR		TAP-011	23,800			
1	1	-	-	1	1	①×2	G ₁ G ₂ +HGR		TAP-101	23,800			
4	1	-	-	1	1	①+③	G ₄ +HGR		TAP-401	29,400			



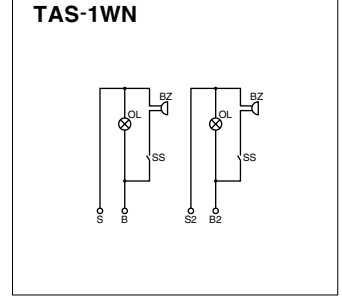
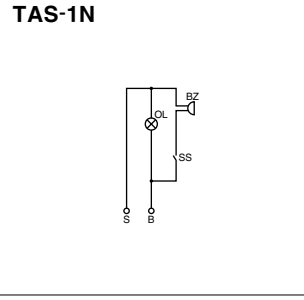
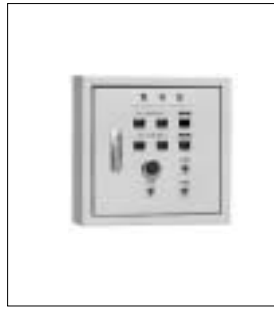
標準制御盤

水位用警報盤

TAS

スチール製

塗装色：クリーム色
(マンセル2.5Y9/1)



(AC220V回路) 水位用警報盤

手動復帰方式
ブザー停止用スナップスイッチ付

回路内容			使用例	納期区分	ご注文品番(型式)	標準価格(円)	ボックス寸法(mm)		
ランプ	ブザー	スイッチ					タテ	ヨコ	フカサ
1	1	1	61FG ₁ .G ₂ 警報用		TAS-1N	19,400	300	200	100
2	2	2	G ₁ .G ₂ +1 回路警報用		TAS-1WN	28,100	300	300	100
2	1	1	61FG ₃ 警報用		TAS-2N	21,600			
4	1	1	61FG ₄ 警報用		TAS-4N	25,200			
5	2	2	G ₄ +1 回路警報用		TAS-5N	34,400			
6	2	2	G ₄ +G ₃ 回路警報用		TAS-6N	37,100			
6	3	3	G ₄ +LGR+HGR警報用*		TAS-6WN	45,200			

埋込形は別途お問合せください。

LGR = AC100V HGR = DC6V

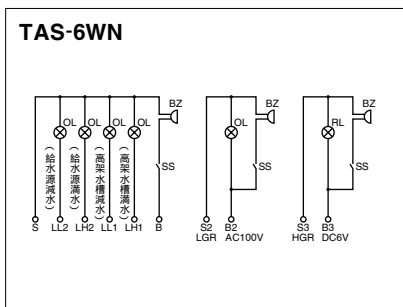
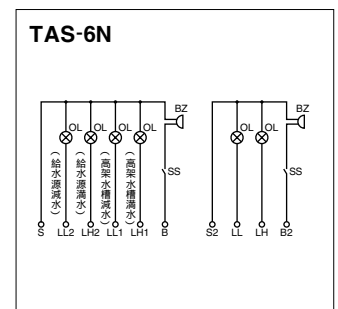
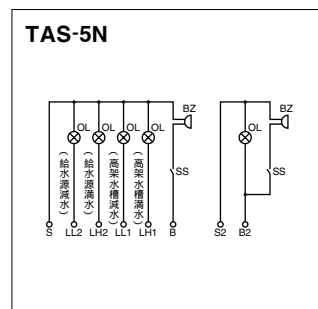
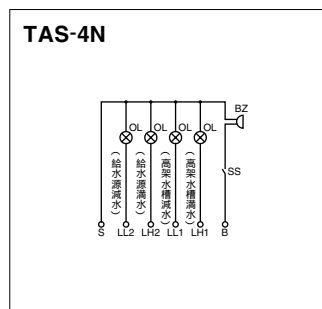
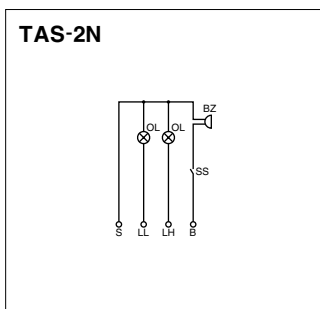
(AC110V回路) 水位用警報盤

手動復帰方式
ブザー停止用スナップスイッチ付

回路内容			使用例	納期区分	ご注文品番(型式)	標準価格(円)	ボックス寸法(mm)		
ランプ	ブザー	スイッチ					タテ	ヨコ	フカサ
1	1	1	61FG ₁ .G ₂ 一般警報用		TAS-01N	19,400	300	200	100
2	2	2	61FG ₁ .G ₂ +1 回路警報用		TAS-01WN	28,100	300	300	100
2	1	1	61FG ₃ 一般警報用		TAS-02N	21,600			

埋込形は別途お問合せください。

標準制御盤



スターデルタ始動盤(3コンタクター方式)

TNSD3

塗装色：クリーム色(マンセル2.5Y9/1)
 スターデルタ始動盤とは大形電動機を始動する時、はじめ低い電圧(スター結線)で始動しほぼ全速(定格回転数)まで加速された時、全電圧(デルタ結線)に切替え運転に入るまで自動で行えるようまとめた制御盤です。



主幹：配線用遮断器

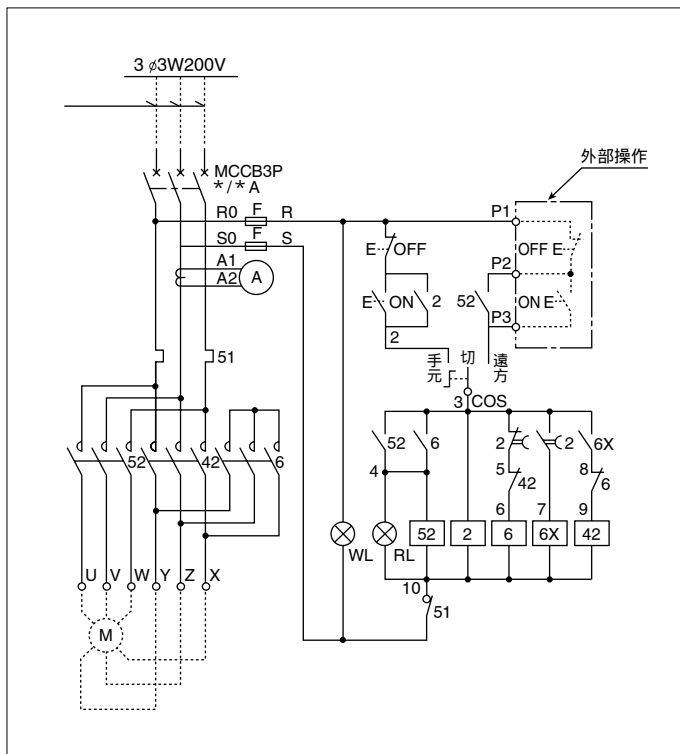
容量	仕様	納期区分	ご注文品番(型式)	標準価格(円)	ボックス寸法(mm)		
					タテ	ヨコ	フカサ
5.5kW(7HP)	配線用遮断器 3P 40A	●	TNSD3-55N	137,000	500	500	200
7.5kW(10HP)	〃 3P 50A	●	TNSD3-75N	139,600			
11kW(15HP)	〃 3P 75A	●	TNSD3-110N	155,200	700	500	200
15kW(20HP)	〃 3P 100A	●	TNSD3-150N	157,600			
18.5kW(25HP)	〃 3P 125A	●	TNSD3-185N	244,200	800	600	200
22kW(30HP)	〃 3P 125A	●	TNSD3-220N	245,200			
30kW(40HP)	〃 3P 175A	●	TNSD3-300N	303,100	1000	600	200
37kW(50HP)	〃 3P 225A	●	TNSD3-370N	306,200			

屋外用は別途お問合せください。

上記以外の仕様につきましては別途お問合せください。

200A、225Aの配線用遮断器は人-△始動電動機分岐回路用です。

結線図

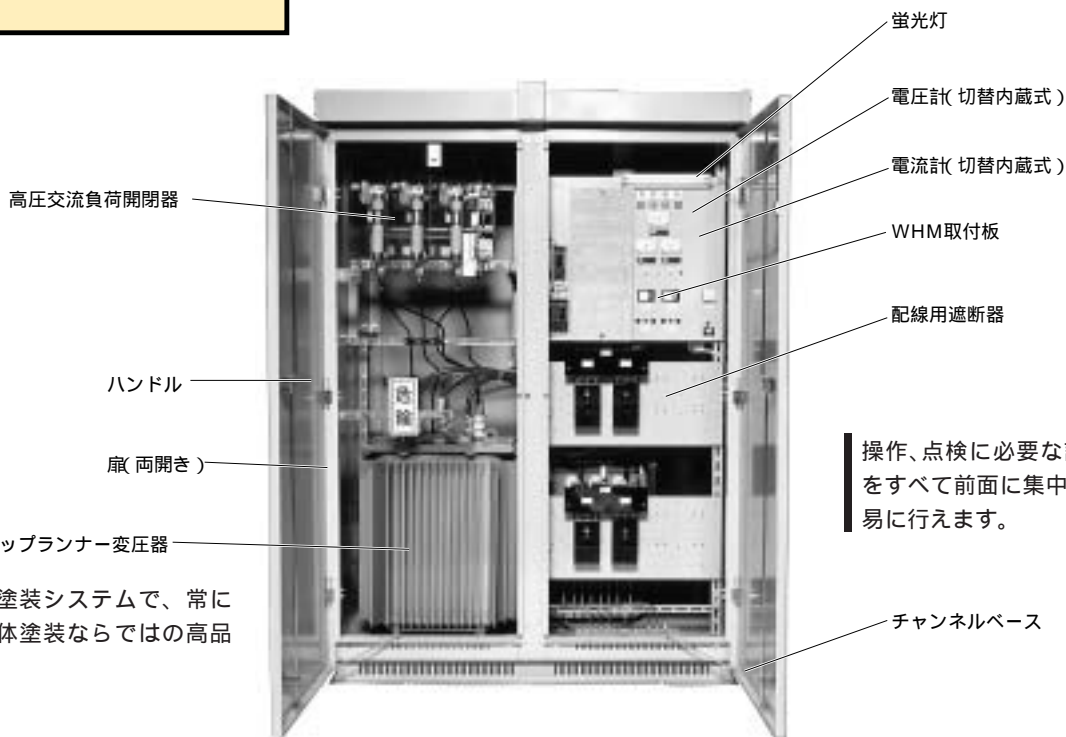


キュービクル

幅広いニーズにお応えします。



テンパールでは各種のキュービクルを取扱っております。最寄りの弊社支店、営業所までお問い合わせください。



操作、点検に必要な計器、遮断器類をすべて前面に集中、保守点検が容易に行えます。

最新の粉体塗装システムで、常に安定した粉体塗装ならではの高品質塗膜。

キュービクル

トップランナー変圧器とは

省エネ法の特定機器に規定されたエネルギー消費効率の基準値を満足する変圧器を言います。トップランナー変圧器は従来品(旧JIS品)に比べて約30%も高効率となっています。(特定機器制度に規定された基準負荷率での比較)
基準負荷率は広範囲の負荷率に対し効果的な損失削減を図るため以下の平均的な値としています。

500kVA 以下 : 40% 500kVA 超過 : 50%

(1) 適用範囲

適用範囲		除外機器
機種	油入変圧器、モールド変圧器	ガス絶縁変圧器 H種乾式変圧器 スコット結線変圧器 モールド灯動変圧器 水冷又は風冷変圧器 多巻線変圧器
容量	単相 10~500kVA 三相 20~2000kVA	
電圧	一次電圧 6kVまたは3kV	

(2) 目標年度(目標基準値を達成する年度)

油入変圧器 2006年度(2006年4月1日~)
モールド変圧器 2007年度(2007年4月1日~)
目標年度以降は、変圧器メーカーの出荷品はトップランナー変圧器となります。

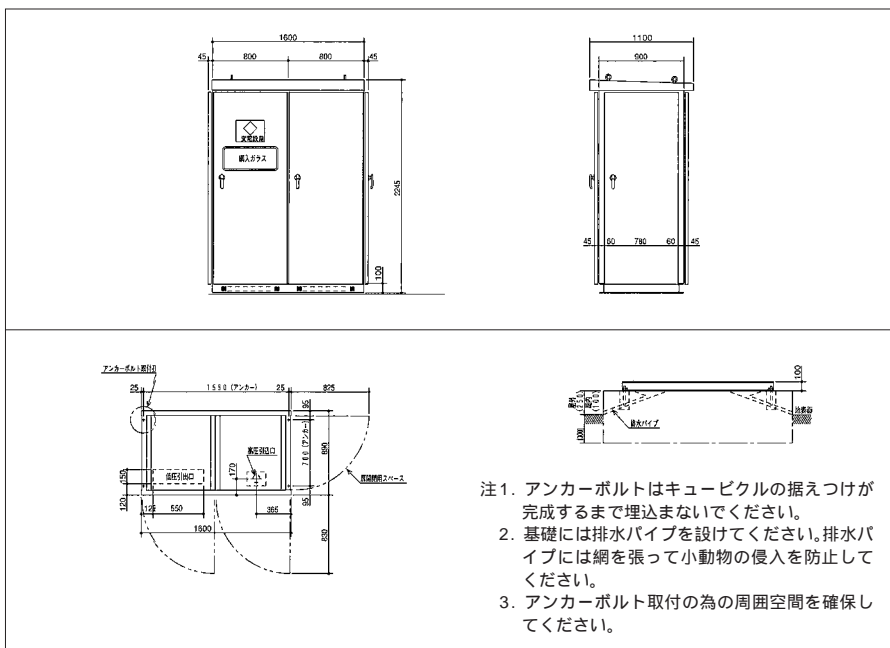
150kVA以下

TRM-2

動力 10Q 50 kVA

電灯 5Q 100 kVA

- 狭い場所・建物の隅に設置できる小容量・経済優先のコーナータイプです。
- 小口電力、業務用電力50kW以上で150kVAまでの需要家向けです。
- 2連一体形で分割できません。(チャンネルベースは箱体と一体です。)



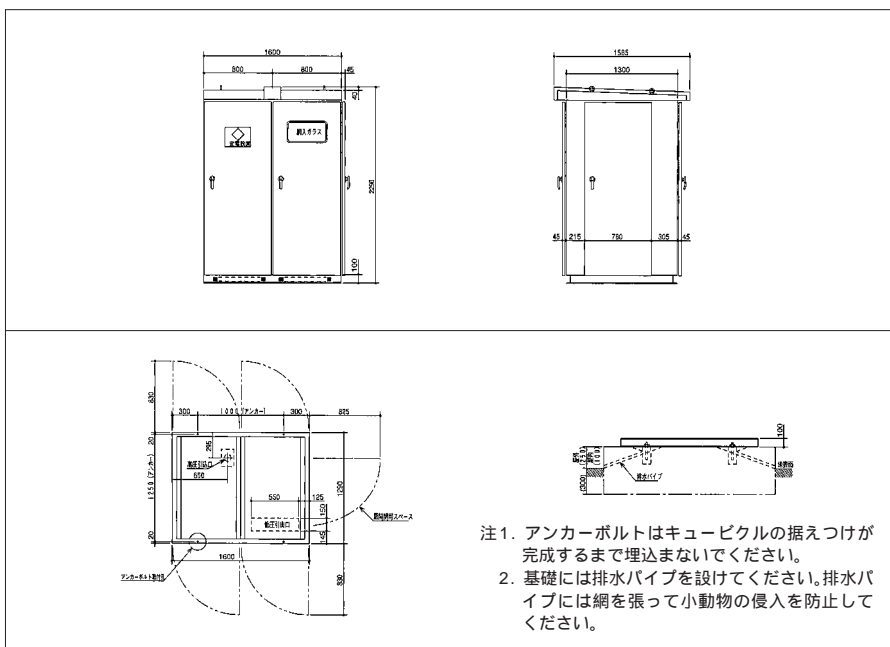
200kVA以下

TPS-2

動力 15Q 50 kVA

電灯 50kVA

- 小容量の代表機種で実績の多い標準タイプです。
- 小口電力・業務用電力の50kW以上で200kVAまでの需要家向けです。



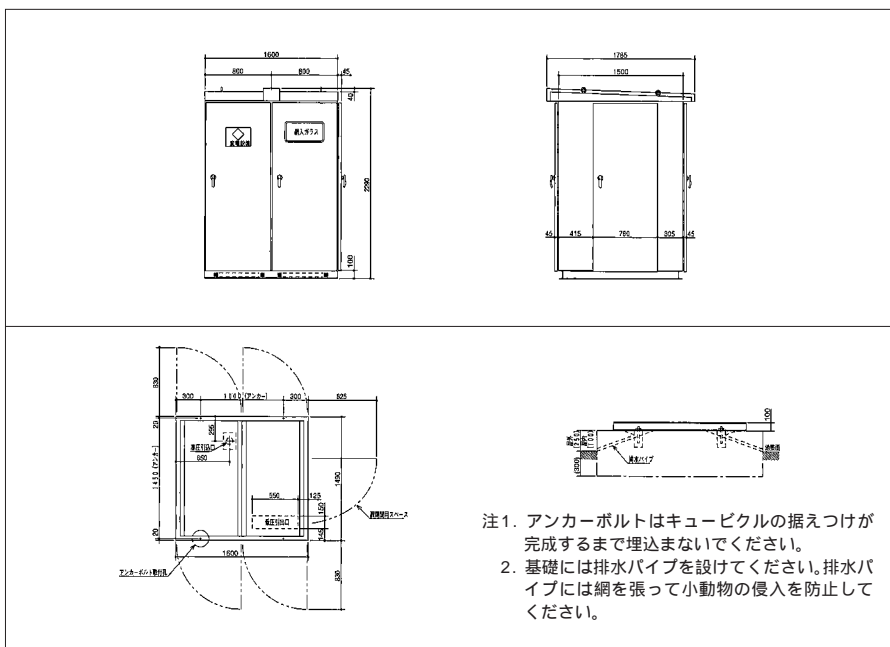
300kVA以下

TPW-2

動力 200kVA

電灯 100kVA

- PF-S形の最大容量まで収容できます。



テンパールの 電磁接触器 開閉器



⚠️安全に関するご注意

1. 選定あるいは施工上ご不明な点などありましたら最寄りの弊社支店、営業所までお問合せいただき正しくご使用ください。
2. 内線規程などの法規にしたがって施工してください。
3. ご使用前に「施工説明書」「取扱説明書」を必ずお読みください。

ご注文品番の見方

記号	フレーム	適合モータ容量 (200V)	操作コイル電圧	補助接点構成	サーマルリレー
MKR	25H	55	2	G	K
電磁接触器: 非可逆形MSP、可逆形MSR		02: 0.2kW	1: 100V	50H以下	A: 1a
電磁開閉器: 非可逆形MKP、可逆形MKR		07: 0.7kW	2: 200V		B: 1b
ケースカバー付		55: 5.5kW	4: 400V		C: 1a1b
電磁開閉器: BMP		75: 7.5kW			D: 2a
		11: 11kW			E: 2b
					F: 2a1b
					G: 2a2b
				65HA~250HA	H: 2a2b
				300HA~400HA	H: 3a3b

〔納期区分〕

当日出荷
翌日出荷
弊社がご注文を承ってから3営業日以内に出荷させていただきます商品
弊社がご注文を承ってから7営業日以内に出荷させていただきます商品
弊社がご注文を承ってから7営業日以内に出荷させていただきます商品
受注品は納期を別途お問い合わせください

注1. 納期区分(日数)は、当日午前11時までにご注文いただいた場合の日数です。
 注2. 地域によって、到着日数が異なる場合もありますのでお問い合わせの上ご確認ください。
 注3. 万一在庫が無くなった場合は、若干の日数をいただくこともありますのでご了承ください。
 注4. 大口のご注文については、事前にご相談ください。

記号	接点数	操作コイル電圧	接点構成
MSK	4H	2	3A1B
補助電磁接触器	4H: 4	1: 100V	4A: 4a
: MSK	5H: 5	2: 200V	3A1B: 3a1b
	6H: 6	4: 400V	2A2B: 2a2b
	8H: 8		

電磁接触器・開閉器

テンパールの電磁接触器・開閉器	671	資料	688
		●電磁接触器の性能表示	688
電磁接触器(非可逆形)	673	●電氣的開閉耐久性能	688
		●インチング、ブラッキングを含む負荷への適用	689
電磁接触器(可逆形)	674	●抵抗負荷への適用	690
		●直流負荷への適用	690
電磁開閉器(非可逆形)	675	●線電流保護方式によるスターデルタ選定表	691
		●相電流保護方式によるスターデルタ始動への適用	692
電磁開閉器(可逆形)	677	●スターデルタ始動について	693
		●端子部寸法、端子ねじの適性締付トルク	693
ケースカバー付電磁開閉器(非可逆形)	679	使用上のご注意	694
押しボタン開閉器	679	故障診断	696
補助電磁接触器	680	外形寸法図	697
		●電磁接触器(非可逆形)	697
		●電磁接触器(可逆形)	700
		●電磁開閉器(非可逆形)	703
		●電磁開閉器(可逆形)	706
		●補助電磁接触器	709
		●サーマルリレー	710
		●ケースカバー付電磁開閉器	722
操作コイル	681		
		廃止品外形寸法図	712
サーマルリレー	682		
●動作特性曲線	682		
●標準サーマルリレー(1E)	683		
●欠相サーマルリレー(2E)	685		
コイルサージアブソーバ	687		

テンパールの電磁接触器・開閉器

国内・外の諸規格に適合した高い信頼性。
高性能、安全性、使い易さを
追求した設計。

フレーム10H～400HAまで

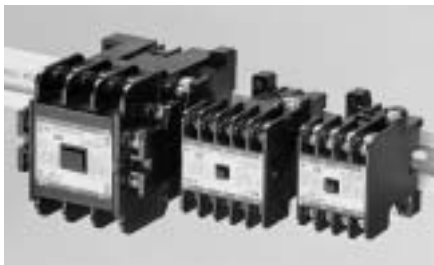
ワイドに品揃え。

用途に合わせてお選びいただけます。

1. 補助接点のワンタッチ取付け。
補助接点ユニットが簡単に追加できます。
(20H～400HA)



2. IECレール対応。
IECレール(35mm幅)取付け機構を標準
装備(10H～50H)しています。盤の設計、
組立てを容易にします。



3. ワンタッチ着脱式のカバー。
接点部のカバーはワンタッチで着脱可能で
す(20H～50H)ので接点の保守・点検が
容易です。



4. 正面に対するアークスペースを不
要にしました。(65HA～400HA)

5. 直流励磁の電磁石を採用し電磁石
特有のうなり音を解消。

(150HA～400HA)

6. コイルサージ吸収機能を標準装備。
開閉サージの発生を押えます。

(150HA～400HA)

7. インターロックの標準装備。
可逆形には信頼性の高いインターロック機
構を標準装備(11Hは除く)。同時投入を
確実に防止します。



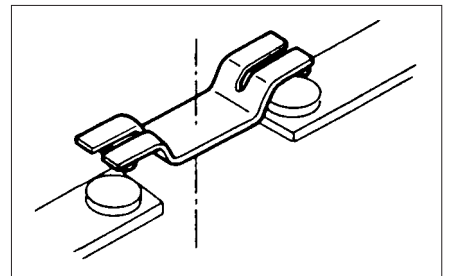
8. 電磁接触器の動作表示。
動作状態が一目でわかる動作表示機構を採
用(65HA～400HA)。開閉動作に連動し
てOFF-「緑」、ON-「赤」に変化する表示
窓を正面に配置しました。



9. サーマルリレーの動作表示。
トリップ状態が容易に判別できるように、
トリップ-「黄」、通常-「黒」に変わる機構
を採用しました。



10. 電磁接触器の補助接点にツイン接点。
電磁接触器の補助接点は接触の信頼性が高
いツイン接点を採用しました。



11. サーマルリレーの信号接点は独立接点。
1a1bの独立接点を採用。a接点とb接点
は電氣的に絶縁されていますので電子回路
や異なる電圧回路へ対応できます。

12. 電磁接触器のチェックロッド。
動作チェックやシーケンスチェックの際に
は動作表示器を開いてチェックロッドを操
作する方法をとり安全性を高めました。
(65HA～400HA)



安全性、信頼性を追求しました。
 操作部の誤操作防止機構や
 信頼性の高い信号接点の採用など
 あらゆる部分に安全性、信頼性を追求。



電磁開閉器

- 非可逆形 ————— P.675
 非可逆形の電磁接触器に過負荷保護用のサーマルリレーを組合せたものです。
- 可逆形 ————— P.677
 可逆形の電磁接触器に過負荷保護用のサーマルリレーを組合せたものです。

電磁接触器

- 非可逆形 ————— P.673
 電動機負荷の始動、停止等の制御に使用します。照明やヒータ等の負荷を開閉する場合にも使用できます。
- 可逆形 ————— P.674
 電動機負荷の始動、停止等の制御の他、電動機の正転、逆転運転もできます。



サーマルリレー

- 標準サーマルリレー(1E) — P.683
- 欠相サーマルリレー(2E) — P.685



補助電磁接触器

- ————— P.680
 操作回路等に使用し自動運転等のシーケンス制御に使用します。



ケースカバー付電磁開閉器

- ————— P.679
 電磁開閉器の非可逆形を箱の中に入れたものです。



押しボタン開閉器

- ————— P.679
 電磁接触器・開閉器の運転、停止操作用です。

電磁接触器



電磁接触器

非可逆形

外形寸法P.697~

型式	最大適合電動機容量(kW)		定格使用電流Ie(A)		操作 コイル	補助接点	納期 区分	ご注文品番	標準価格 (円)	質量 (kg)
	3φ 200~220V	3φ 380~440V	200~220V	380~440V						
MP-10H	2.5	4	12	9	100V	※ 1a		MSP10H251A	3,280	0.25
					200V			MSP10H252A		
MP-11H	2.5	4	12	9	100V	※ 1a1b		MSP11H251C	4,970	0.32
					200V			MSP11H252C		
MP-20H	4	7.5	20	17	100V	1a1b	●	MSP20H401C	6,420	0.49
								MSP20H401G		
					200V	1a1b	●	MSP20H402C	6,420	
								MSP20H402G	7,050	
MP-25H	5.5	11	26	24	100V	1a1b	●	MSP25H551C	9,400	0.53
								MSP25H551G		
					200V	1a1b	●	MSP25H552C	9,400	
								MSP25H552G	10,000	
MP-35H	7.5	15	35	32	100V	2a2b		MSP35H751G	11,400	0.77
					200V			MSP35H752G		
MP-50H	11	22	50	47	100V	〃		MSP50H111G	13,490	0.77
					200V			MSP50H112G		
MP-65HA	15	30	65	65	100V	〃		MSP65HA151H	19,520	1.2
					200V			MSP65HA152H		
MP-80HA	19	37	80	80	100V	〃		MSP80HA191H	26,400	2.0
					200V			MSP80HA192H		
MP-100HA	25	50	100	100	100V	〃		MSP100HA251H	29,300	2.2
					200V			MSP100HA252H		
MP-125HA	30	60	125	125	100V	〃	●	MSP125HA301H	43,700	2.2
					200V			MSP125HA302H		
MP-150HA	37	75	150	150	100V	〃	●	MSP150HA371H	73,000	3.3
					200V			MSP150HA372H		
MP-200HA	45	90	180	180	100V	〃	●	MSP200HA451H	75,900	5.5
					200V			MSP200HA452H		
MP-250HA	60	120	240	240	100V	〃	●	MSP250HA601H	124,000	5.5
					200V			MSP250HA602H		
MP-300HA	75	150	300	300	100V	3a3b	●	MSP300HA751H	183,000	11
					200V			MSP300HA752H		
MP-400HA	110	200	400	400	100V	〃	●	MSP400HA111H	195,000	11
					200V			MSP400HA112H		

MP-10Hの補助接点は1b、MP-11Hは2a又は2bも可能です。別途お問合せください。

最大適合電動機容量はAC3級の場合です。

上表は盤内温度50℃以下の適用です。定格絶縁電圧はAC600Vです。

補助接点仕様 (最少定格24V、10mA)

定格通電電流	10A
定格使用電流	110V 2A、440V 1A

直流操作、ラッチ付仕様も製作可能ですので別途お問合せください。(10BHは不可)

操作コイルの電圧変動は定格電圧の85%~110%でご使用ください。

上表にある操作コイル電圧以外の特殊電圧につきましては別途お問合せください。

10H~50HはDINレール取付機構を標準装備しています。



補助接点ユニット

適用	仕様	納期 区分	ご注文品番	標準価格 (円)
20H~50H	接点構成 1a1b	●	AX20H50H	1,500
	定格使用電流 220V 2A			
65HA	440V 1A	●	AX65H	1,500
80HA~400HA	定格通電電流 10A	●	AX80H400H	1,500

補助接点ユニットにより簡単に補助接点 (非可逆形 最大4a4b) の追加が可能です。(10H、11Hは不可) (可逆形 最大3a3b)





電磁接触器

可逆形

外形寸法P.700~

型式	最大適合電動機容量(kW)		定格使用電流Ie(A)		操作 コイル	補助接点	納期 区分	ご注文品番	標準価格 (円)	質量 (kg)	
	3φ 200~220V	3φ 380~440V	200~220V	380~440V							
MR-10BH	2.5	4	12	9	100V	2a1b x 2		MSR10BH251F	10,500	0.62	
					200V			MSR10BH252F			
MR-11H	2.5	4	12	9	100V	※ 1a1b		MSR11H251C	11,800	0.73	
					200V			MSR11H252C			
MR-20H	4	7.5	20	17	100V			1a1b	MSR20H401C	15,400	1.2
								2a2b	MSR20H401G	16,000	
					200V			1a1b	MSR20H402C	15,400	
								2a2b	MSR20H402G	16,000	
MR-25H	5.5	11	26	24	100V			1a1b	MSR25H551C	22,300	1.3
								2a2b	MSR25H551G	22,900	
					200V			1a1b	MSR25H552C	22,300	
								2a2b	MSR25H552G	22,900	
MR-35H	7.5	15	35	32	100V	2a2b		MSR35H751G	27,400	2.0	
					200V			MSR35H752G			
MR-50H	11	22	50	47	100V	〃		MSR50H111G	32,500	2.0	
					200V			MSR50H112G			
MR-65HA	15	30	65	65	100V	〃		MSR65HA151H	47,200	2.9	
					200V			MSR65HA152H			
MR-80HA	19	37	80	80	100V	〃		MSR80HA191H	63,600	5.0	
					200V			MSR80HA192H			
MR-100HA	25	50	100	100	100V	〃		MSR100HA251H	70,200	5.1	
					200V			MSR100HA252H			
MR-125HA	30	60	125	125	100V	〃		MSR125HA301H	105,000	5.1	
					200V			MSR125HA302H			
MR-150HA	37	75	150	150	100V	〃		MSR150HA371H	175,000	6.2	
					200V			MSR150HA372H			
MR-200HA	45	90	180	180	100V	〃		MSR200HA451H	182,000	14	
					200V			MSR200HA452H			
MR-250HA	60	120	240	240	100V	〃		MSR250HA601H	289,000	14	
					200V			MSR250HA602H			
MR-300HA	75	150	300	300	100V	3a3b		MSR300HA751H	439,000	25	
					200V			MSR300HA752H			
MR-400HA	110	200	400	400	100V	〃		MSR400HA111H	466,000	25	
					200V			MSR400HA112H			

MR-11Hの場合は、補助接点が2a又は2bの製作はできません。

最大適合電動機容量はAC3級の場合です。

可逆形には信頼性の高いインターロック機構を標準装備 11Hは除くしてあります。(直流操作は不可)

上表は盤内温度50以下の適用です。

定格絶縁電圧はAC600Vです。

補助接点仕様(最少定格24V、10mA)

定格通電電流	10A
定格使用電流	110V 2A、440V 1A

直流操作、ラッチ付仕様も製作可能ですので別途お問合せください。

(10BH~65HAまでは不可)

操作コイルの電圧変動は定格電圧の85~110%でご使用ください。

上表にある操作コイル電圧以外の特殊電圧につきましては別途お問合せください。

10H~50HはDINレール取付機構を標準

装備しています。

補助接点ユニット

適用	仕様	納期 区分	ご注文品番	標準価格 (円)
20H~50H	接点構成 1a1b 定格使用電流 220V 2A	●	AX20H50H	1,500
65HA	440V 1A	●	AX65H	1,500
80HA~400HA	定格通電電流 10A	●	AX80H400H	1,500

補助接点ユニットにより簡単に補助接点(非可逆形 最大4a4b)の追加が可能です。(10BH、11Hは不可)(可逆形 最大3a3b)



電磁開閉器



電磁開閉器

非可逆形

外形寸法P.703~

型式	適合電動機容量(kW)		サーマルリレー 中心値RC(A)	操作 コイル	補助接点	納期 区分	ご注文品番	標準価格 (円)	サーマルリレー 型式	質量 (kg)
	3φ 200~220V	3φ 380~440V								
MP-10H2A	0.2	0.4	1.2	100V	※ 1a	●	MKP10HA021A	5,260	TR12B -1E	0.34
				200V			MKP10HA022A			
	0.4	0.75	2.4	100V	※ 1a	●	MKP10HA041A	5,260		
				200V			MKP10HA042A			
	0.75	1.5	3.8	100V	※ 1a	●	MKP10HA071A	5,260		
				200V			MKP10HA072A			
	1.5	3.7	6.8	100V	※ 1a	●	MKP10HA151A	5,260		
				200V			MKP10HA152A			
	2.2	-	9.0	100V	※ 1a	●	MKP10HA221A	5,260		
				200V			MKP10HA222A			
MP-11H2A	0.2	0.4	1.2	100V	※ 1a1b	●	MKP11HA021C	6,940	TR12B -1E	0.41
				200V			MKP11HA022C			
	0.4	0.75	2.4	100V	※ 1a1b	●	MKP11HA041C	6,940		
				200V			MKP11HA042C			
	0.75	1.5	3.8	100V	※ 1a1b	●	MKP11HA071C	6,940		
				200V			MKP11HA072C			
	1.5	3.7	6.8	100V	※ 1a1b	●	MKP11HA151C	6,940		
				200V			MKP11HA152C			
	2.2	-	9.0	100V	※ 1a1b	●	MKP11HA221C	6,940		
				200V			MKP11HA222C			
MP-20H2A	3.7	7.5	15	100V	1a1b	●	MKP20HA371C	8,800	TR20B -1E	0.65
				200V			MKP20HA372C			
				100V	2a2b	●	MKP20HA371G	9,430		
				200V			MKP20HA372G			

MP-10H2Aの補助接点は1b、MP-11H2Aは2a又は2bも可能です。
適合電動機容量はAC3級の場合です。
10H~50HはDINレール取付機構を標準装備しています。
上表は盤内温度50以下の適用です。
定格絶縁電圧はAC600Vです。
補助接点仕様(最少定格24V、10mA)

定格通電電流	10A
定格使用電流	110V 2A、440V 1A

直流操作、ラッチ付仕様も製作可能ですので別途お問合せください。

(10BHは不可)

操作コイルの電圧変動は定格電圧の85~110%でご使用ください。

上表にある操作コイル電圧以外の特殊電圧につきましては別途お問合せください。

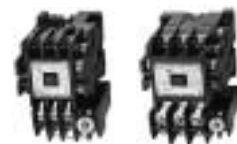
欠相サーマルリレー(2E)も組合せ可能です。「サーマルリレー」の項を参照ください。P.682~686

補助接点ユニット

適用	仕様	納期 区分	ご注文品番	標準価格 (円)
20H~50H	接点構成 1a1b 定格使用電流 220V 2A	●	AX20H50H	1,500
65HA	440V 1A	●	AX65H	1,500
80HA~400HA	定格通電電流 10A	●	AX80H400H	1,500

補助接点ユニットにより簡単に補助接点の追加が可能です。(10H2A、11H2Aは(非可逆形 最大4a4b) (可逆形 最大3a3b) 不可)





電磁開閉器

非可逆形

外形寸法P.703~

型式	適合電動機容量(kW)		サーマルリレー 中心値RC(A)	操作 コイル	補助接点	納期 区分	ご注文品番	標準価格 (円)	サーマルリレー 型式	質量 (kg)
	3φ 200~220V	3φ 380~440V								
MP-25H2A	5.5	11	20	100V	1a1b	●	MKP25HA551C	12,200	TR25B -1E	0.69
				200V			MKP25HA552C			
				100V	2a2b	●	MKP25HA551G	12,830		
				200V			MKP25HA552G			
MP-35H2A	7.5	15	28	100V	2a2b	●	MKP35HA751G	14,300	TR50B -1E	1.24
				200V			MKP35HA752G			
MP-50H2A	11	18.5	40	100V	//	●	MKP50HA111G	16,200	TR50B -1E	1.24
				200V			MKP50HA112G			
MP-65HA2	15	30	55	100V	//	●	MKP65HA151H	24,400	TR80B -1E	1.9
				200V			MKP65HA152H			
MP-80HA2	18.5	37	67	100V	//	●	MKP80HA191H	32,800	TR80B -1E	2.8
				200V			MKP80HA192H			
MP-100HA2	22	45	80	100V	//	●	MKP100HA221H	37,200	TR150B -1E	3.0
				200V			MKP100HA222H			
MP-125HA2	30	55	105	100V	//	●	MKP125HA301H	51,000	TR150B -1E	3.0
				200V			MKP125HA302H			
MP-150HA2	37	75	130	100V	//	●	MKP150HA371H	81,700	TR150B -1E	3.9
				200V			MKP150HA372H			
MP-200HA2	45	90	(140)	100V	//	●	MKP200HA451H	90,000	*TR250B -1E	7.2
				200V			MKP200HA452H			
MP-250HA2	55	110	(240)	100V	//	●	MKP250HA551H	133,000	*TR250B -1E	7.2
				200V			MKP250HA552H			
MP-300HA2	75	132	(240)	100V	3a3b	●	MKP300HA751H	204,000	*TR400B -1E	12.0
				200V			MKP300HA752H			
MP-400HA2	110	-	(380)	100V	//	●	MKP400HA111H	218,000	*TR400B -1E	12.0
				200V			MKP400HA112H			

TR-20B-1EとCTとの組合せですので、サーマルリレーとCTの調整が必要のため、単体販売はできません。

中心値の()内は一次換算電流値を示します。

適合電動機容量はAC3級の場合です。

10H~50HはDINレール取付機構を標準装備しています。

上表は盤内温度50以下の適用です。

定格絶縁電圧はAC600Vです。

補助接点仕様(最少定格24V、10mA)

定格通電電流	10A
定格使用電流	110V 2A、440V 1A

直流操作、ラッチ付仕様も製作可能ですので別途お問合せください。

(10BHは不可)

操作コイルの電圧変動は定格電圧の85~110%でご使用ください。

上表にある操作コイル電圧以外の特殊電圧につきましては別途お問合せください。

欠相サーマルリレー(2E)も組合せ可能です。「サーマルリレー」の項を参照ください。P.682~686

補助接点ユニット

適用	仕様	納期 区分	ご注文品番	標準価格 (円)
20H~50H	接点構成 1a1b	●	AX20H50H	1,500
65HA	定格使用電流 220V 2A 440V 1A	●	AX65H	1,500
80HA~400HA	定格通電電流 10A	●	AX80H400H	1,500

補助接点ユニットにより簡単に補助接点の追加が可能です。(非可逆形 最大4a4b)
(可逆形 最大3a3b)
不可)





電磁開閉器

可逆形

外形寸法P.706~

型式	適合電動機容量(kW)		サーマルリレー 中心値RC(A)	操作 コイル	補助接点	納期 区分	ご注文品番	標準価格 (円)	サーマルリレー 型式	質量 (kg)
	3φ 200~220V	3φ 380~440V								
MR-10BH2A	0.2	0.4	1.2	100V	2a1b×2		MKR10BHA021F	13,000	TR12B-1E	0.68
				200V			MKR10BHA022F			
	0.4	0.75	2.4	100V	2a1b×2		MKR10BHA041F	13,000		
				200V			MKR10BHA042F			
	0.75	1.5	3.8	100V	2a1b×2		MKR10BHA071F	13,000		
				200V			MKR10BHA072F			
	1.5	3.7	6.8	100V	2a1b×2		MKR10BHA151F	13,000		
				200V			MKR10BHA152F			
	2.2	-	9.0	100V	2a1b×2		MKR10BHA221F	13,000		
				200V			MKR10BHA222F			
MR-11H2A	0.2	0.4	1.2	100V	1a1b×2		MKR11HA021C	14,600	TR12B-1E	0.82
				200V			MKR11HA022C			
	0.4	0.75	2.4	100V	1a1b×2		MKR11HA041C	14,600		
				200V			MKR11HA042C			
	0.75	1.5	3.8	100V	1a1b×2		MKR11HA071C	14,600		
				200V			MKR11HA072C			
	1.5	3.7	6.8	100V	1a1b×2		MKR11HA151C	14,600		
				200V			MKR11HA152C			
	2.2	-	9.0	100V	1a1b×2		MKR11HA221C	14,600		
				200V			MKR11HA222C			
MR-20H2A	3.7	7.5	15	100V	1a1b×2		MKR20HA371C	18,700	TR20B-1E	1.45
				200V			MKR20HA372C			
				100V	2a2b×2		MKR20HA371G	19,300		
				200V			MKR20HA372G			

MR-11H2Aの場合は、補助接点が2a又は2bの製作はできません。
 適合電動機容量はAC3級の場合です。
 可逆形には信頼性の高いインターロック機構を標準装備(11Hは除く)しています。
 上表は盤内温度50以下の適用です。
 定格絶縁電圧はAC600Vです。
 補助接点仕様(最少定格24V、10mA)

定格通電電流	10A
定格使用電流	110V 2A、440V 1A

直流操作、ラッチ付仕様も製作可能ですので別途お問合せください。

(10BHは不可)

操作コイルの電圧変動は定格電圧の85~110%でご使用ください。

上表にある操作コイル電圧以外の特殊電圧につきましては別途お問合せください。

欠相サーマルリレー(2E)も組合せ可能です。「サーマルリレー」の項を参照ください。P.682~686

補助接点ユニット

適用	仕様	納期 区分	ご注文品番	標準価格 (円)
20H~50H	接点構成 1a1b 定格使用電流 220V 2A	●	AX20H50H	1,500
65HA	440V 1A	●	AX65H	1,500
80HA~400HA	定格通電電流 10A	●	AX80H400H	1,500

補助接点ユニットにより簡単に補助接点の追加が可能です。(10BH2A、11H2Aは補助接点ユニットにより簡単に補助接点の追加が可能です。(非可逆形 最大4a4b) (可逆形 最大3a3b) 不可)





電磁開閉器

可逆形

外形寸法P.706～

型式	適合電動機容量(kW)		サーマルリレー 中心値RC(A)	操作 コイル	補助接点	納期 区分	ご注文品番	標準価格 (円)	サーマルリレー 型式	質量 (kg)
	3φ 200～220V	3φ 380～440V								
MR-25H ₂ A	5.5	11	20	100V	1a1b×2		MKR25HA551C	25,000	TR25B -1E	1.5
				200V			MKR25HA552C			
				100V	2a2b×2		MKR25HA551G	25,600		
				200V			MKR25HA552G			
MR-35H ₂ A	7.5	15	28	100V	2a2b×2		MKR35HA751G	29,900	TR50B -1E	2.4
				200V			MKR35HA752G			
MR-50H ₂ A	11	18.5	40	100V	〃		MKR50HA111G	34,100	TR50B -1E	2.4
				200V			MKR50HA112G			
MR-65H ₂ A	15	30	55	100V	2a2b×2		MKR65HA151H	51,500	TR80B -1E	3.1
				200V			MKR65HA152H			
MR-80H ₂ A	18.5	37	67	100V	〃		MKR80HA191H	68,800	TR80B -1E	5.8
				200V			MKR80HA192H			
MR-100H ₂ A	22	45	80	100V	〃		MKR100HA221H	78,300	TR150B -1E	6.4
				200V			MKR100HA222H			
MR-125H ₂ A	30	55	105	100V	〃		MKR125HA301H	107,000	TR150B -1E	6.4
				200V			MKR125HA302H			
MR-150H ₂ A	37	75	130	100V	〃		MKR150HA371H	180,000	TR150B -1E	9.2
				200V			MKR150HA372H			
MR-200H ₂ A	45	90	(140)	100V	〃		MKR200HA451H	197,000	※TR250B -1E	18
				200V			MKR200HA452H			
MR-250H ₂ A	55	110	(240)	100V	〃		MKR250HA551H	295,000	※TR250B -1E	18
				200V			MKR250HA552H			
MR-300H ₂ A	75	132	(240)	100V	3a3b×2		MKR300HA751H	448,000	※TR400B -1E	30
				200V			MKR300HA752H			
MR-400H ₂ A	110	-	(380)	100V	〃		MKR400HA111H	491,000	※TR400B -1E	30
				200V			MKR400HA112H			

TR-20B-1EとCTとの組合せですので、サーマルリレーの単体販売はできません。

中心値の()内は一次換算電流値を示します。

適合電動機容量はAC3級の場合です。可逆形には信頼性の高いインターロック機構を標準装備 11Hは除くしていません。上表は盤内温度50 以下の適用です。定格絶縁電圧はAC600Vです。補助接点仕様 (最少定格24V、10mA)

定格通電電流	10A
定格使用電流	110V 2A、440V 1A

直流操作、ラッチ付仕様も製作可能ですので別途お問合せください。

(10BHは不可)

操作コイルの電圧変動は定格電圧の85～110%でご使用ください。

上表にある操作コイル電圧以外の特殊電圧につきましては別途お問合せください。

欠相サーマルリレー(2E)も組合せ可能です。「サーマルリレー」の項を参照ください。P.682～686

MR-200H₂A～MR-400H₂Aは、サーマルリレー組込みでないと製作できません。

(CT組込みのため)

補助接点ユニット

適用	仕様	納期 区分	ご注文品番	標準価格 (円)
20H～50H	接点構成 1a1b 定格使用電流 220V 2A 440V 1A	●	AX20H50H	1,500
65HA		●	AX65H	1,500
80HA～400HA	定格通電電流 10A	●	AX80H400H	1,500

補助接点ユニットにより簡単に補助接点の追加が可能です。(10BH₂A、11H₂Aは (非可逆形 最大4a4b) (可逆形 最大3a3b) 不可)



ケースカバー付電磁開閉器 / 押しボタン開閉器



ケースカバー付電磁開閉器

非可逆形

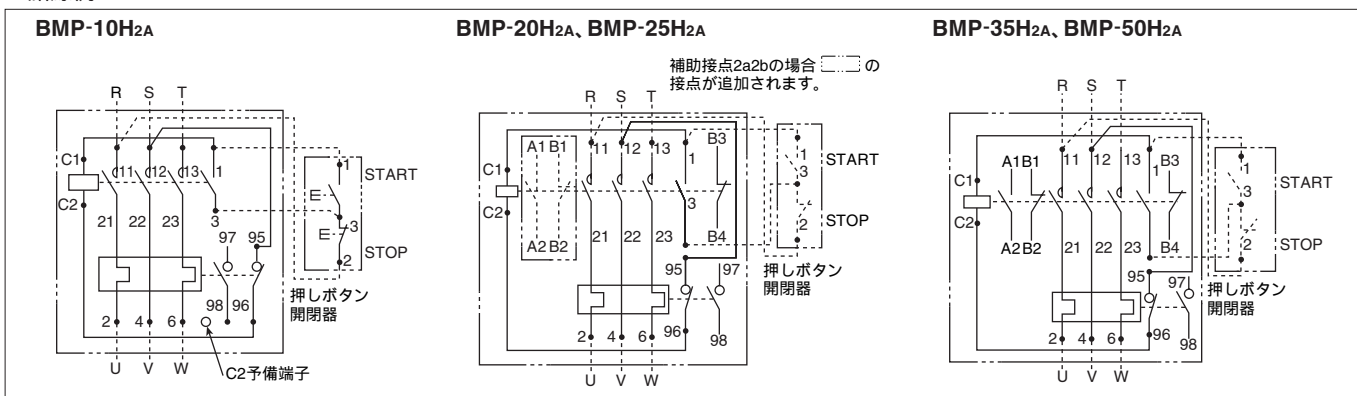
外形寸法P.722

型式	適合電動機容量(kW)		サーマルリレー 中心値RC(A)	操作 コイル	補助接点	納期 区分	ご注文品番	標準価格 (円)	サーマルリレー 型式	質量 (kg)
	3φ 200~220V	3φ 380~440V								
BMP-10H2A (ケースカバー: プラスチック製)	0.2	0.4	1.2	100V	1a	●	BMP10HA021A	6,250	TR12B -1E	0.59
				200V			BMP10HA022A			
	0.4	0.75	2.4	100V	1a	●	BMP10HA041A	6,250		
				200V			BMP10HA042A			
	0.75	1.5	3.8	100V	1a	●	BMP10HA071A	6,250		
				200V			BMP10HA072A			
	1.5	3.7	6.8	100V	1a	●	BMP10HA151A	6,250		
				200V			BMP10HA152A			
	2.2	-	9.0	100V	1a	●	BMP10HA221A	6,250		
				200V			BMP10HA222A			
BMP-20H2A	3.7	7.5	15	100V	1a1b	●	BMP20HA371C	10,300	TR20B -1E	1.5
				200V			BMP20HA372C			
BMP-25H2A	5.5	11	20	100V	1a1b	●	BMP25HA551C	15,900	TR25B -1E	2.7
				200V			BMP25HA552C			
BMP-35H2A	7.5	15	28	100V	2a2b	●	BMP35HA751G	18,700	TR50B -1E	3.3
				200V			BMP35HA752G			
BMP-50H2A	11	18.5	40	100V	2a2b	●	BMP50HA111G	27,600	TR50B -1E	3.4
				200V			BMP50HA112G			

適合電動機容量はAC3級の場合です。
 上表は周囲温度40 以下の適用です。
 補助接点仕様 (最少定格24V、10mA)

定格通電電流	10A
定格使用電流	110V 2A、440V 1A

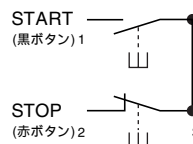
結線例



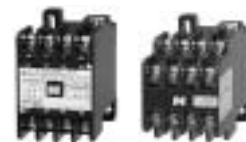
電磁接触器・開閉器

押しボタン開閉器 外形寸法 (タテ×ヨコ×フカサ) 113×54×43mm (0.31kg)

型式	定格		寿命		納期 区分	ご注文品番	標準価格 (円)
	電圧、電流	電氣的	機構的				
PM-2B	220V、3A	50万回	500万回	●	PM2B	1,250	
	440V、1.5A						



補助電磁接触器



補助電磁接触器

外形寸法P.709

型式	定格使用電流(A)				定格 通電電流 (A)	操作 コイル	接点構成	納期 区分	ご注文品番	標準価格 (円)	質量 (kg)		
	3φ(AC11) 200-220V	3φ(AC11) 380-440V	DC(DC12) 48V	DC(DC12) 110V									
K-4H	3	3	1	0.4	15	100V	4a	●	MSK4H14A	3,470	0.26		
							3a1b	●	MSK4H13A1B				
							2a2b	●	MSK4H12A2B				
							200V	4a	●			MSK4H24A	3,470
								3a1b	●			MSK4H23A1B	
								2a2b	●			MSK4H22A2B	
K-5H	3	3	1	0.4	15	100V	5a	●	MSK5H15A	4,200	0.29		
							4a1b	●	MSK5H14A1B				
							3a2b	●	MSK5H13A2B				
							2a3b	●	MSK5H12A3B				
							200V	5a	●			MSK5H25A	4,200
								4a1b	●			MSK5H24A1B	
3a2b	●	MSK5H23A2B											
K-6H	3	2	1	0.4	15	100V	6a	●	MSK6H16A	3,700	0.29		
							5a1b	●	MSK6H15A1B				
							4a2b	●	MSK6H14A2B				
							3a3b	●	MSK6H13A3B				
							200V	6a	●			MSK6H26A	3,700
								5a1b	●			MSK6H25A1B	
4a2b	●	MSK6H24A2B											
K-8H	3	3	1	0.4	15	100V	8a	●	MSK8H18A	4,700	0.31		
							6a2b	●	MSK8H16A2B				
							5a3b	●	MSK8H15A3B				
							4a4b	●	MSK8H14A4B				
							200V	8a	●			MSK8H28A	4,700
								6a2b	●			MSK8H26A2B	
5a3b	●	MSK8H25A3B											
						4a4b	●	MSK8H24A4B					

定格通電電流は3台以上密着取付の場合
3Aとなります。
直流の定格使用電流は負荷の時定数が
L/R 40msの適用です。
最低使用定格(標準接点): 48V、
10mAです。
定格絶縁電圧はAC600Vです。
全機種DINレール対応可能。



テンパールの補助電磁接触器は、
IEC Pub.337に準拠するとともに
JIS C4531に示すAC11級0号0種又
はAC11級1号1種にも準拠していま
す。

級別	定格使用電流に対する倍数	
	遮断	閉路
AC11級	11	11
DC12級	1.1	1.1

号別	開閉頻度 回/時
0号	1800
1号	1200

種別	機械的寿命	電氣的寿命
0種	1000万回以上	100万回以上
1種	500万回以上	50万回以上

操作コイル

操作コイル仕様 - 1

50/60Hz

組込器種	10BH	10H	11H	20H	25H	35H	50H	65HA	80HA	100HA		
コイル容量(VA) (最大)AC200V 50Hz/60Hz	投入時	45/40	45/40		90/80		165/150		220/190		490/420	
	投入後	9/7	9/7		14/11		16/12		18/14		50/40	
コイル損失(平均) (W)	2.4	2.4		3.5		4.5		6		9.5		
投入電圧(平均) (%)	75	60	68	68		73		75		75		
釈放電圧(平均) (%)	50	50		53		53		58		58		
動作時間 (ms) (参考)	投入	10~15	10~15		10~20		10~20		10~20		10~25	
	釈放	10~30	10~30		10~35		10~35		10~30		10~30	

50/60Hz

組込器種	125HA	150HA	200HA	250HA	300HA	400HA	K-4H	K-5H	K-6H	K-8H	
コイル容量(VA) (最大)AC200V 50Hz/60Hz	投入時	490/420	400/400	480/480		1600/1600		45/40	45/40	45/40	45/40
	投入後	50/40	8/8	9/9		10/10		9/7	9/7	9/7	9/7
コイル損失(平均) (W)	9.5	7	8		8		2.4/2	2.4/2	2.4/2	2.4/2	
投入電圧(平均) (%)	75	70	70		70		60/65	65/70	60/65	65/70	
釈放電圧(平均) (%)	58	45	45		35		40/45	45/50	40/45	45/50	
動作時間 (ms) (参考)	投入	10~25	30~50	30~50		35~60		5~20	5~20	5~20	5~20
	釈放	10~30	20~40	20~45		20~45		6~36	6~36	6~26	6~26

操作コイル仕様 - 2

仕様 フレーム	コイル外装紙及び リード線色	電圧、周波数	端子記号	
			10BH~50H	65HA~400HA
10BH~125HA	黄	50Hz 100V、60Hz 100~110V	 50Hz, 60Hz 共用タイプ	 50Hz, 60Hz 共用タイプ
	白	50Hz 200V、60Hz 200~220V		
	赤	50Hz 400V、60Hz 400~440V		
150HA~400HA	白	50/60Hz 200~220V		
	赤	50/60Hz 400~440V		
10BH~125HA	青	24V~550Vの範囲で製作可能		
150HA~400HA	(専用コイル)	100V~440Vの範囲で製作可能		

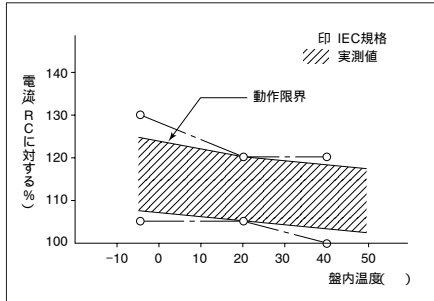
電圧変動は定格使用電圧の85~110%でご使用ください。

許容の電圧変動は規格で定めてありますように、定格の85~110%です。電圧が高すぎると吸引の際衝撃が大きくなり、各部に悪影響を及ぼすばかりでなく、コイルを加熱し、コイルの寿命を短くします。また、電圧が低すぎると電磁石の吸引する力が不足するためマグネットに唸りを生じたり、接触子の接触圧力が弱くなるため溶着現象を起こしたりいたしますので許された電圧の範囲で使用するようご注意ください。

サーマルリレー

周囲温度特性

周囲温度が変化してもサーマルリレーの特性はほぼ一定ですから、面倒な補正計算は不要です。



コールドスタート

サーマルリレーのバイメタルが、電流による熱の影響を受けていない状態から直接過電流が流れる場合。たとえば、電動機起動時に過負荷状態であった場合など。

ホットスタート

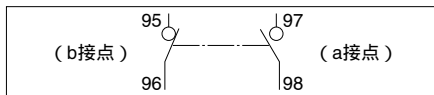
電動機運転中、あるいは再起動など、サーマルリレーのバイメタルが電流によってホットの状態にある時点から過負荷電流が流れる場合。

接点

接点仕様

接点	a接点	b接点		
定格使用電流 (A)	AC110V	2(0.5)	3(1)	
	AC220V	1(0.5)	2(1)	
	AC440V	0.5(0.2)	1(0.3)	
	()内は自動復帰の場合	DC24V	0.5(0.2)	1(0.4)
		DC48V	0.2(0.1)	0.5(0.2)
		DC110V	0.1(0.05)	0.2(0.1)
定格通電電流 (A)	2	3		
定格絶縁電圧 (V)	600			

接点構成

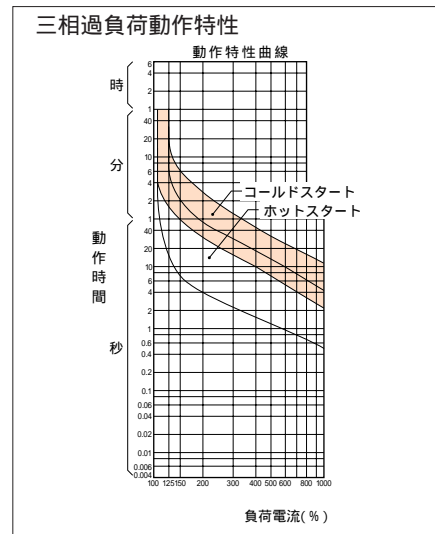


最低使用定格

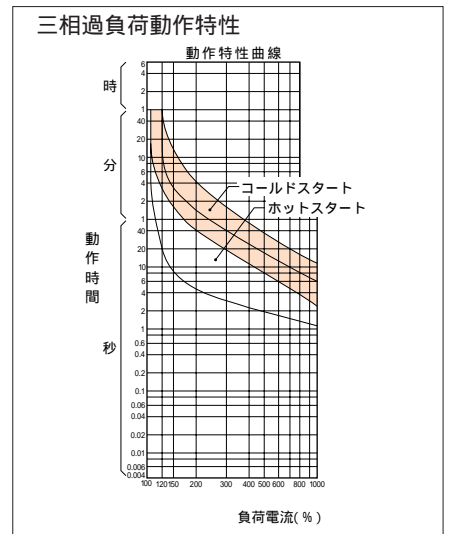
a接点24V 10mA	b接点24V 200mA
-------------	--------------

標準サーマルリレー(1E)動作特性曲線

●サーマルリレー中心値20A以下

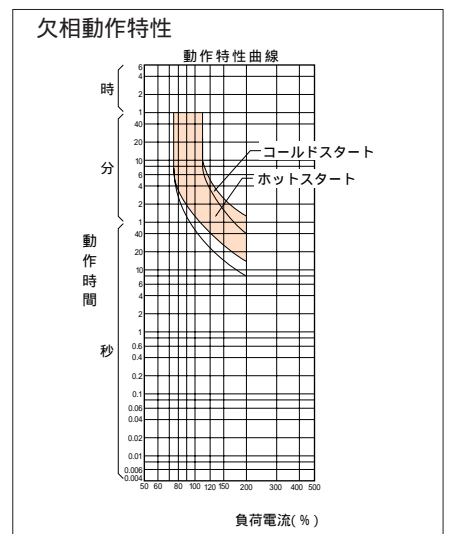
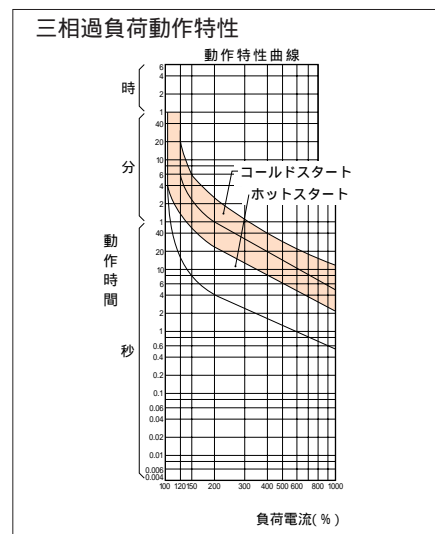


●サーマルリレー中心値28A以上

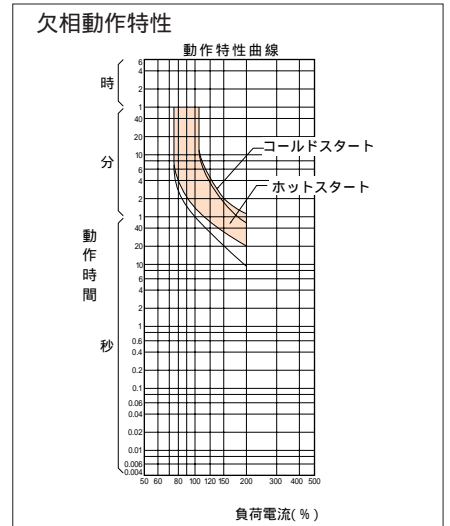
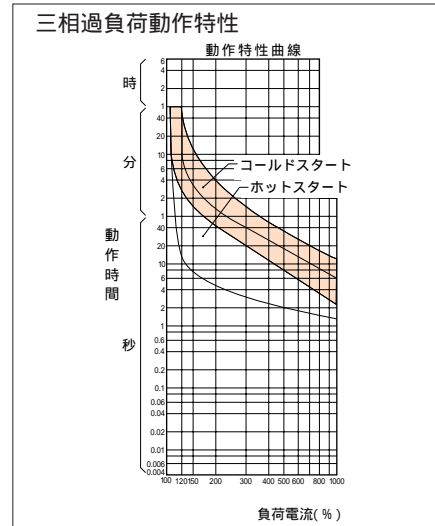


欠相サーマルリレー(2E)動作特性曲線

●サーマルリレー中心値20A以下



●サーマルリレー中心値28A以上



●電動機の過負荷・拘束保護用



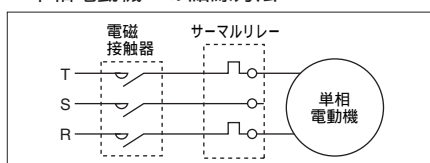
標準サーマルリレー **1E** 外形寸法P.710~

型式	適合電動機容量 (kW)		ヒータ仕様		納期区分	ご注文品番	標準価格 (円)	質量 (kg)
	3φ200V	3φ400V	中心値 (A)	調整範囲 (A)				
TR12B-1E 電磁接触器組合せ専用 (MP-10H MR-10BH MP-11H)			0.3	0.22~0.38	●	UPB003	2,870	0.1
			0.5	0.38~0.62	●	UPB005		
			0.8	0.6~1.0	●	UPB008		
	0.2	0.4	1.2	0.9~1.5	●	UPB02		
	0.3	—	1.4	1.1~1.8	●	UPB04		
	0.4	0.75	2.4	1.7~2.9	●	UPB06		
	0.75	1.5	3.8	2.8~4.4	●	UPB08		
	—	2.2	5.0	4~6	●	UPB10		
	1.5	3.7	6.8	5~8	●	UPB12		
	2.2	—	9.0	7~11	●	UPB14		
	5.5	11	9~13	●	UPB16			
TR20B-1E	0.2	0.4	1.2	0.9~1.5	●	UPE02	3,200	0.15
	0.3	—	1.4	1.1~1.8	●	UPE04		
	0.4	0.75	2.4	1.7~2.9	●	UPE06		
	0.75	1.5	3.8	2.8~4.4	●	UPE08		
	—	2.2	5.0	4~6	●	UPE10		
	1.5	3.7	6.8	5~8	●	UPE12		
	2.2	—	9.0	7~11	●	UPE14		
	—	5.5	11	9~13	●	UPE16		
3.7	7.5	15	12~18	●	UPE18			
TR25B-1E 電磁接触器組合せ専用 (MP-25H)	5.5	11	20	16~24	●	UPH02	4,000	0.17
TR50B-1E	2.2	—	9	7~11	●	UPK02	4,800	0.25
	—	5.5	11	9~13	●	UPK04		
	3.7	7.5	15	12~18	●	UPK06		
	5.5	11	20	16~24	●	UPK08		
	7.5	15	28	22~34	●	UPK10		
	11	18.5	40	32~48	●	UPK12		
TR80B-1E	5.5	11	20	16~24	●	UPN02	5,700	0.36
	7.5	15	28	22~34	●	UPN04		
	11	18.5	40	32~48	●	UPN06		
	15	30	55	45~65	●	UPN08		
	18.5	37	67	55~80	●	UPN10		
TR150B-1E 電磁接触器組合せ専用 (MP-100HA MP-125HA MP-150HA)	22	45	80	65~95	●	UPO02	7,700	0.37
	30	55	105	90~120	●	UPO04		
	37	75	130	110~150	●	UPO06		

電磁接触器・開閉器

復帰方式は手動・自動兼用です。(手動復帰で出荷)
 単独取付け: 12B、25B、150Bは別途お問合せください。
 標準サーマルリレー、欠相サーマルリレーともヒータ中心値が130Aを超える場合、サーマルリレーとCTの組合せとなります。

単相電動機への結線方法



単相電動機全負荷電流値100V(参考)

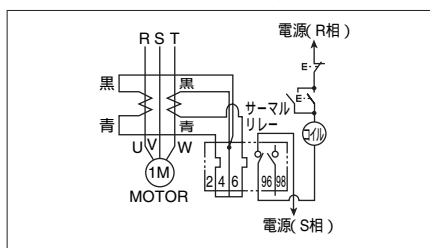
電動機容量	全負荷電流	サーマルリレー中心値(A)	整定電流幅(A)
0.035kW	1.2~1.4A	1.4	1.1~1.8
0.065kW	2.2~2.5A	2.4	1.7~2.9
0.1kW	3.0~3.8A	3.8	2.8~4.4
0.2kW	4.1~6.3A	6.8	5.0~8.0
0.25kW	5.4~6.7A		
0.3kW	6.4~7.1A		
0.4kW	5.8~9.6A	9	7.0~11
0.55kW	8.0~9.5A		
0.75kW	10.5~15.5A	11	9.0~13
		15	12~18

標準サーマルリレー(1E)適用表

汎用電動機 4P 全負荷電流値(参考)				サーマルリレー		型式適用範囲	
				サーマルリレー-RC(A)			
500V 50Hz	400V50Hz(60Hz)	380V 50Hz	200V 50Hz(60Hz)	中心値	整定電流幅		
				0.3	0.2~0.4		
				0.5	0.35~0.65		
				0.8	0.6~1.0		
0.4kW 1.0A	0.4kW 1.1A(1.0A)	0.4kW 1.3A	0.2kW 1.2A(1.1A)	1.2	0.9~1.5	TR12B-1E	TR20B-1E
0.75kW 1.5A			0.3kW 1.6A(1.5A)	1.4	1.1~1.8		
1.5kW 2.6A	0.75kW 1.9A(1.7A)	0.75kW 2.0A	0.4kW 2.3A(2.0A)	2.4	1.7~2.9		
2.2kW 3.7A	1.5kW 3.3A(3.0A)	1.5kW 3.5A	0.75kW 3.5A(3.2A)	3.8	2.8~4.4		
	2.2kW 4.5A(4.2A)	2.2kW 4.8A		5.0	4.0~6.0	TR25B-1E	TR50B-1E
3.7kW 5.8A	3.7kW 7.2A(7.0A)	3.7kW 7.5A	1.5kW 6.5A(6.0A)	6.8	5.0~8.0		
5.5kW 8.4A			2.2kW 9.0A(8.5A)	9.0	7.0~11	TR80B-1E	TR150B-1E
7.5kW 11.5A	5.5kW 11.5A(10.5A)	5.5kW 11A		11	9.0~13		
11kW 16A	7.5kW 14A(13.5A)	7.5kW 14.5A	3.7kW 14.5A(14A)	15	12~18		
15kW 22A	11kW 20A(19.5A)	11kW 21A	5.5kW 23A(21A)	20	16~24		
18.5kW 27A	15kW 26A(26A)	15kW 28A	7.5kW 28A(27A)	28	22~34		
22kW 32A	18.5kW 34A(32A)	18.5kW 35A	11kW 42A(40A)	40	32~48		
30kW 42A	22kW 39A(37A)	22kW 42A		40	32~48		
37kW 52A	30kW 55A(52A)	30kW 55A	15kW 55A(52A)	55	45~65		
	37kW 68A(65A)	37kW 68A	18.5kW 68A(65A)	67	55~80		
	45kW 80A(80A)	45kW 85A	22kW 82A(78A)	80	65~95		
	55kW 98A(95A)	55kW 100A	30kW 110A(105A)	105	90~120		
	75kW 130A(130A)		37kW 135A(130A)	130	110~150		
	90kW 160A(155A)		45kW 160A(160A)	1.4(140)	1.1~1.8	TR250B-1E	TR400B-1E
	110kW 190A(185A)		55kW 195A(190A)	2.4(240)	1.7~2.9		
	132kW 225A(220A)		75kW 260A(260A)	2.4(240)	1.7~2.9		
			90kW 320A(310A)	3.8(380)	2.8~4.4		
			110kW 380A(370A)	3.8(380)	2.8~4.4		

中心値130Aを超えるものはサーマルリレーTR20B-1EとCT(100:1)との組合せとなります。
 サーマルリレー中心値の()内は一次換算電流値です。

サーマルリレーとCTの結線図



サーマルリレーに関する規格(テンパールのサーマルリレーは下記規格に準拠しています。)

規格	JIS C8325			JEM 1356			IEC 292-1, 292-1C				
	周囲温度	不動作	動作	周囲温度	不動作	動作	周囲温度	不動作	動作		
過負荷、拘束動作 (標準サーマルリレー) 欠相サーマルリレー	40	100%	125% 2時間以内	40	100%	120%2時間以内	40	100%	120%2時間以内		
				20	100%	120%2時間以内	20	105%	120%2時間以内		
				-5	100%	130%2時間以内	-5	105%	130%2時間以内		
		20	100%	200%2分以内	-	-	-				
		100%	600%2~30秒			600%2~30秒					
欠相動作 (標準サーマルリレー)	-	-	-	20	3素子	100%	132%(2極のみ) 144%(1極のみ)	20	105% (全極)	1極無通電で 残りの極に 132%	2時間以内
					2素子	100%	144%(1極のみ)				
欠相動作 (欠相サーマルリレー)	-	-	-	20	100%(2極) 90%(1極)	115%(2極) 0%(1極)		20	100%(2極) 90%(1極)	115%(2極) 0%(1極)	

(注) 表中の%は整定電流に対する割合です。

●電動機の過負荷・拘束・欠相保護用

欠相サーマルリレー



外形寸法P.710~



型式	適合電動機容量 (kW)		ヒータ仕様		納期区分	ご注文品番	標準価格 (円)	質量 (kg)
	3φ200V	3φ400V	中心値(A)	調整範囲(A)				
TR12B-2E 電磁接触器組合せ専用 (MP-10H) (MR-10BH) (MP-11H)			0.2	0.16~0.24	●	UQB002	4,550	0.1
			0.3	0.24~0.36	●	UQB003		
			0.4	0.32~0.48	●	UQB004		
			0.5	0.4~0.6	●	UQB005		
			0.6	0.5~0.7	●	UQB006		
			0.8	0.7~0.9	●	UQB008		
	0.2	0.4	1.2	1.0~1.4	●	UQB02		
	0.3	-	1.4	1.1~1.7	●	UQB04		
	-	0.75	1.8	1.4~2.2	●	UQB06		
	0.4	0.75	2.4	2.0~2.8	●	UQB08		
	-	-	3.0	2.4~3.6	●	UQB10		
	0.75	1.5	3.8	3.0~4.5	●	UQB12		
	-	2.2	5.0	4~6	●	UQB14		
	1.5	3.7	6.8	5.5~8.0	●	UQB16		
2.2	-	9.0	7~11	●	UQB18			
-	5.5	11	9~13	●	UQB20			
TR20B-2E	0.2	0.4	1.2	1.0~1.4	●	UQE02	4,980	0.15
	0.3	-	1.4	1.1~1.7	●	UQE04		
	-	0.75	1.8	1.4~2.2	●	UQE06		
	0.4	0.75	2.4	2.0~2.8	●	UQE08		
	-	-	3.0	2.4~3.6	●	UQE10		
	0.75	1.5	3.8	3.0~4.5	●	UQE12		
	-	2.2	5.0	4~6	●	UQE14		
	1.5	3.7	6.8	5.5~8.0	●	UQE16		
	2.2	-	9.0	7~11	●	UQE18		
	-	5.5	11	9~13	●	UQE20		
3.7	7.5	15	12~18	●	UQE22			
TR25B-2E 電磁接触器組合せ専用 (MP-25H)	5.5	11	20	16~24	●	UQH02	5,400	0.17
TR50B-2E	2.2	-	9	7~11	●	UQK02	8,760	0.25
	-	5.5	11	9~13	●	UQK04		
	3.7	7.5	15	12~18	●	UQK06		
	5.5	11	20	16~24	●	UQK08		
	7.5	15	28	22~34	●	UQK10		
	11	18.5	40	32~48	●	UQK12		
TR80B-2E	5.5	11	20	16~24	●	UQN02	10,400	0.36
	7.5	15	28	22~34	●	UQN04		
	11	18.5	40	32~48	●	UQN06		
	15	30	55	45~65	●	UQN08		
	18.5	37	67	55~80	●	UQN10		
TR150B-2E 電磁接触器組合せ専用 (MP-100HA) (MP-125HA) (MP-150HA)	22	45	80	65~95	●	UQQ02	12,200	0.37
	30	55	105	90~120	●	UQQ04		
	37	75	130	110~150	●	UQQ06		

復帰方式は手動・自動兼用です。(手動復帰で出荷)

単独取付け: 12B、25B、150Bは別途お問合せください。

標準サーマルリレー、欠相サーマルリレーともヒータ中心値が130Aを超える場合、サーマルリレーとCTの組合せとなります。

電磁接触器・開閉器

欠相サーマルリレー(2E)適用表

汎用電動機 4P 全負荷電流値(参考)				サーマルリレー		型式適用範囲			
				サーマルリレー-RC(A)					
500V 50Hz	400V 50Hz(60Hz)	380V 50Hz	200V 50Hz(60Hz)	中心値	整定電流幅				
				0.2	0.16~0.24	TR12B-2E	TR20B-2E		
				0.3	0.24~0.36				
				0.4	0.32~0.48				
				0.5	0.4~0.6				
				0.6	0.5~0.7				
				0.8	0.7~0.9				
0.4kW 1.0A				1.0	0.8~1.2	TR12B-2E	TR20B-2E		
	0.4kW 1.1A(1.0A)	0.4kW 1.3A	0.2kW 1.2A(1.1A)	1.2	1.0~1.4				
0.75kW 1.5A			0.3kW 1.6A(1.5A)	1.4	1.1~1.7				
	0.75kW 1.9A(1.7A)			1.8	1.4~2.2				
1.5kW 2.6A		0.75kW 2.0A	0.4kW 2.3A(2.0A)	2.4	2.0~2.8				
				3.0	2.4~3.6				
2.2kW 3.7A	1.5kW 3.3A(3.0A)	1.5kW 3.5A	0.75kW 3.5A(3.2A)	3.8	3.0~4.5	TR12B-2E	TR20B-2E		
3.7kW 5.8A	2.2kW 4.5A(4.2A)	2.2kW 4.8A		5.0	4.0~6.0				
	3.7kW 7.2A(7.0A)		1.5kW 6.5A(6.0A)	6.8	5.5~8.0				
5.5kW 8.4A		3.7kW 7.5A	2.2kW 9.0A(8.5A)	9.0	7.0~11			TR25B-2E	TR50B-2E
7.5kW 11.5A	5.5kW 11.5A(10.5A)	5.5kW 11A		11	9~13				
11kW 16A	7.5kW 14A(13.5A)	7.5kW 14.5A	3.7kW 14.5A(14A)	15	12~18			TR25B-2E	TR50B-2E
15kW 22A	11kW 20A(19.5A)	11kW 21A	5.5kW 23A(21A)	20	16~24				
18.5kW 27A	15kW 26A(26A)	15kW 28A	7.5kW 28A(27A)	28	22~34	TR25B-2E	TR50B-2E		
22kW 32A	18.5kW 34A(32A)	18.5kW 35A	11kW 42A(40A)	40	32~48				
30kW 42A	22kW 39A(37A)	22kW 42A		40	32~48	TR25B-2E	TR50B-2E		
37kW 52A	30kW 55A(52A)	30kW 55A	15kW 55A(52A)	55	45~65				
	37kW 68A(65A)	37kW 68A	18.5kW 68A(65A)	67	55~80	TR25B-2E	TR50B-2E		
	45kW 80A(80A)	45kW 85A	22kW 82A(78A)	80	65~95				
	55kW 98A(95A)	55kW 100A	30kW 110A(105A)	105	90~120	TR25B-2E	TR50B-2E		
	75kW 130A(130A)		37kW 135A(130A)	130	110~150				
	90kW 160A(155A)		45kW 160A(160A)	1.4(140)	1.1~1.7	TR250B-2E	TR400B-2E		
	110kW 190A(185A)		55kW 195A(190A)	1.8(180)	1.4~2.2				
	132kW 225A(220A)		75kW 260A(260A)	2.4(240)	2.0~2.8	TR250B-2E	TR400B-2E		
			90kW 320A(310A)	3.0(300)	2.4~3.6				
			110kW 380A(370A)	3.8(380)	3.0~4.5	TR250B-2E	TR400B-2E		

中心値130Aを超えるものはサーマルリレーTR20B-2EとCT(100:1)との組合せとなります。
 サーマルリレー中心値の()内は一次換算電流値です。

組合せ電磁接触器

サーマルリレー	TR12B-1E TR12B-2E	TR20B-1E TR20B-2E	TR25B-1E TR25B-2E	TR50B-1E TR50B-2E	TR80B-1E TR80B-2E	TR150B-1E TR150B-2E	TR250B-1E TR250B-2E	TR400B-1E TR400B-2E
電磁接触器	MP-10H MR-10BH MP-11H (組合せ専用品)	MP-20H	MP-25H (組合せ専用品)	MP-35H MP-50H	MP-65HA MP-80HA	MP-100HA MP-125HA MP-150HA (組合せ専用品)	MP-200HA MP-250HA (組合せ専用品)	MP-300HA MP-400HA (組合せ専用品)

コイルサージアブソーバ

10BH～125HA用

一般に電子制御装置は、その近辺で発生する外部ノイズにより思わぬ誤動作を起す場合があります。電磁接触器の開閉時、特にコイルの励磁電流を切断する際の急激な電流変化で、コイルはそのインダクタンスによってするどいサージ電圧を発生し、ピーク電圧4kV以上、周波数5kHz以上に達することもあります。これが外部にノイズとして放射されるため電子制御装置へのノイズ障害の要因になることがあります。

コンデンサと抵抗を直列にしたコイルサージアブソーバを電磁接触器のコイルに並列に接続しますと、励磁電流の切断時にコイルより発生するサージ電圧を低下させ、かつ周波数が低下してコイルより放射するノイズを少なくすることができます。

特長

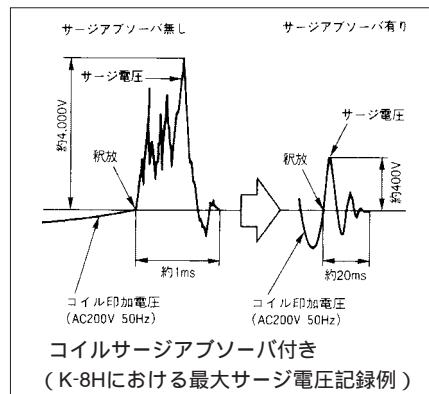
1. コンデンサと抵抗器組合せタイプの高信頼のコイルサージアブソーバです。
2. 10BH～125HA迄の電磁接触器、開閉器および補助電磁接触器にワンタッチで取付けできます。

(150HA～400HA迄の電磁接触器は、本体内にサージ吸収機能が内蔵されています。)

3. モールドケースに収納されていますから高い絶縁耐力を持っています。



CS-8

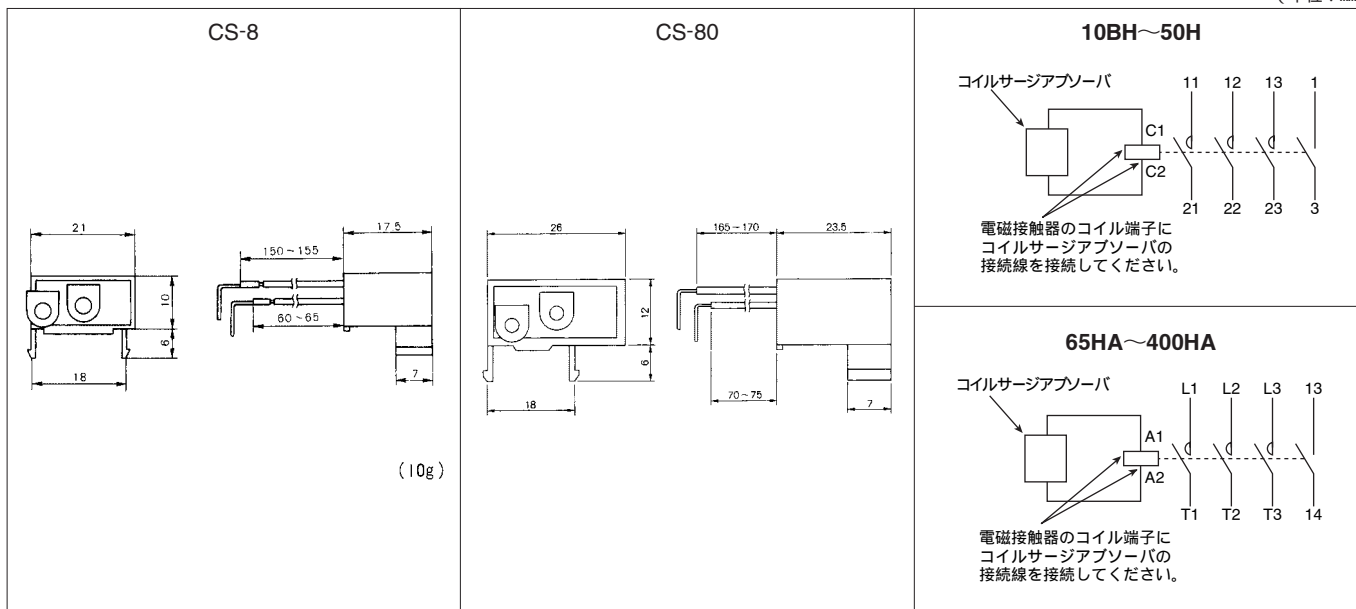


仕様

型式	定格電圧	組合せ接触器	納期区分	標準価格(円)	抑制サージ電圧
CS-8	AC250V	補助電磁接触器 10H～65HA	●	1,500	600V (ピーク値)以下
CS-80		80HA～125HA	●	2,400	

寸法

(単位: mm)



取付・取り外し方法

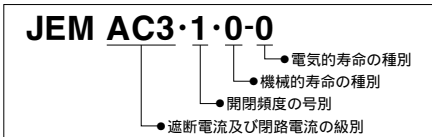
▨: コイルサージアブソーバを示します。

型式	取付方法	取付後の寸法
CS-8 CS-80		縦方向寸法が2～6mm大きくなります。

資料

電磁接触器の性能表示

テンパール電磁接触器・開閉器は国際規格(IEC)に準拠するとともに日本電機工業会標準規格JEM1038及び日本工業規格JISC8201-4-1に示すAC3級、1号、0種、又はAC3級、1号、1種を満足しています。



遮断電流及び閉路電流の級別

遮断電流および閉路電流による級別	
AC3	モートル定格容量の全負荷電流に対する倍数
	閉路電流 遮断電流
	10Ie 8Ie
Ie: 定格使用電流	

開閉頻度の号別

号別	1号	2号	3号	4号	5号	6号
開閉頻度(回/時)	1200	600	300	150	30	6
使用率	25%		40%		60%	

この使用率はAC1、AC2B及びAC3級に適用します。

$$\text{使用率(\%)} = \frac{1 \text{時間中の通電時間の総和(秒)}}{3600} \times 100$$

機械的寿命の種別

種別	機械的寿命
0種	1000万回以上
1種	500万回以上
2種	250万回以上
3種	100万回以上
4種	25万回以上
5種	5万回以上
6種	0.5万回以上

機械的寿命と電氣的寿命が同一の場合は共通の種別で呼びます。

電氣的寿命の種別

種別	電氣的寿命
0種	100万回以上
1種	50万回以上
2種	25万回以上
3種	10万回以上
4種	5万回以上
5種	1万回以上
6種	0.1万回以上

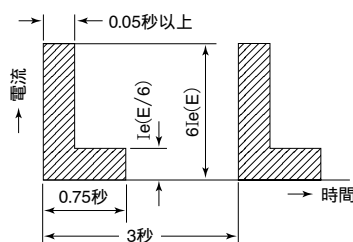
機械的寿命と電氣的寿命が同一の場合は共通の種別で呼びます。

AC3級定格性能

フレーム	定格使用電圧(V)	定格使用電流(A)	閉路・遮断電流量(A)		最大閉路・遮断能力(A)		開閉頻度(回/時)	開閉耐久(万回)		性能表示
			閉路(100回)	遮断(25回)	閉路(1回)	遮断(1回)		機械的	電氣的	
10	220V	12	120	96	156	156	1200	1000	200	AC3-1-0-0
	440V	9	90	72	117	117	1200	1000	200	AC3-1-0-0
20	220V	20	200	160	260	260	1200	500	200	AC3-1-1-0
	440V	17	170	136	221	221	1200	500	200	AC3-1-1-0
25	220V	26	260	208	338	338	1200	500	100	AC3-1-1-0
	440V	24	240	192	312	312	1200	500	100	AC3-1-1-0
35	220V	35	350	280	455	455	1200	500	100	AC3-1-1-0
	440V	32	320	256	416	416	1200	500	100	AC3-1-1-0
50	220V	50	500	400	650	650	1200	500	100	AC3-1-1-0
	440V	47	470	376	611	611	1200	500	100	AC3-1-1-0
65	220V	65	650	520	845	845	1200	500	100	AC3-1-1-0
	440V	65	650	520	845	845	1200	500	100	AC3-1-1-0
80	220V	80	800	640	1040	1040	1200	500	100	AC3-1-1-0
	440V	80	800	640	1040	1040	1200	500	100	AC3-1-1-0
100	220V	100	1000	800	1300	1300	1200	500	100	AC3-1-1-0
	440V	100	1000	800	1300	1300	1200	500	100	AC3-1-1-0
125	220V	125	1250	1000	1625	1625	1200	500	100	AC3-1-1-0
	440V	125	1250	1000	1625	1625	1200	500	100	AC3-1-1-0
150	220V	150	1500	1200	1950	1950	1200	500	100	AC3-1-1-0
	440V	150	1500	1200	1950	1950	1200	500	100	AC3-1-1-0
200	220V	180	1800	1440	2340	2340	1200	500	100	AC3-1-1-0
	440V	180	1800	1440	2340	2340	1200	500	100	AC3-1-1-0
250	220V	240	2400	1920	2400	2400	1200	500	50	AC3-1-1-1
	440V	240	2400	1920	2400	2400	1200	500	50	AC3-1-1-1
300	220V	300	3000	2400	3900	3900	1200	500	50	AC3-1-1-1
	440V	300	3000	2400	3900	3900	1200	500	50	AC3-1-1-1
400	220V	400	4000	3200	4000	4000	1200	500	50	AC3-1-1-1
	440V	400	4000	3200	4000	4000	1200	500	50	AC3-1-1-1

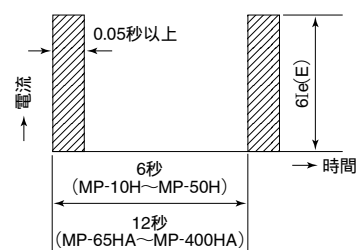
AC3級電氣的耐久性試験条件

電氣的寿命の閉路電流、遮断電流と開閉ひん度はJIS、JEMの試験条件により下図のように試験しております。



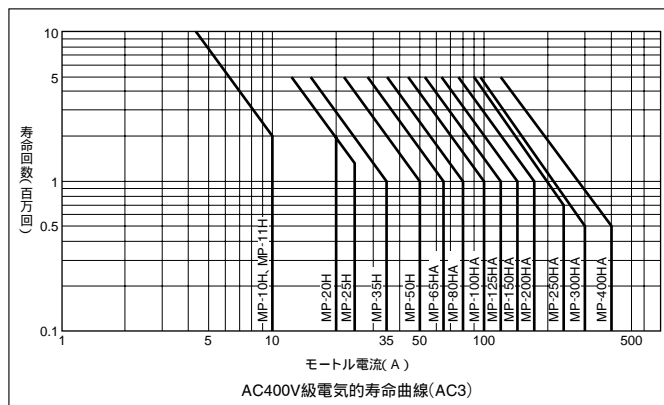
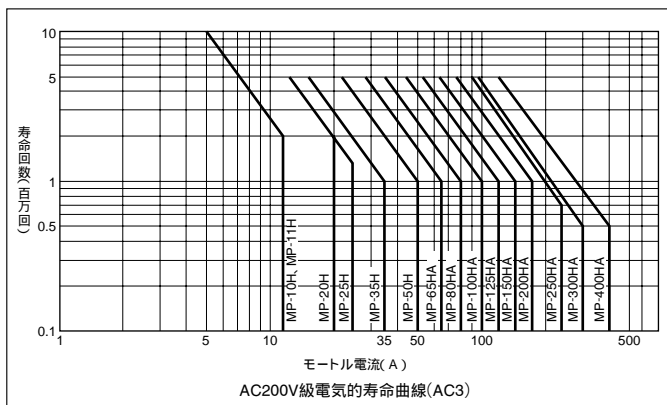
E: 定格使用電圧
Ie: モートル定格容量に対する全負荷電流値(AC3級)

AC4級電氣的耐久性試験条件



E: 定格使用電圧
Ie: モートル定格容量に対する全負荷電流値(AC4級)

電氣的開閉耐久性能



インチャング、ブラッキングを含む負荷への適用

インチャング(寸動)やブラッキング(逆相制御)を含む設備・機械では電動機の大きな始動突入電流の開閉を頻繁に行うこととなります。このような用途には規格上AC4級の適用になります。テンパール電磁接触器の定格はAC3級ですが、定格を下げてAC4級の適用ができます。電動機の始動突入電流(インチャング電流)が定格使用電流の約6倍と仮定した場合の電動機に対する適用例を下表に示します。

インチャングの場合

$$\text{インチャング率} = \frac{\text{インチャング回数}}{\text{インチャング回数} + \text{普通運転 AC3級 回数}} \times 100(\%)$$

電動機容量 (kW)	インチャング率50%				インチャング率75%~100%			
	寿命 10万回		寿命 50万回		寿命 10万回		寿命 50万回	
	200~220V	380~440V	200~220V	380~440V	200~220V	380~440V	200~220V	380~440V
0.1	MP-10H	MP-10H	MP-10H	MP-10H	MP-10H	MP-10H	MP-10H	MP-10H
0.2	MP-10H	MP-10H	MP-10H	MP-10H	MP-10H	MP-10H	MP-10H	MP-10H
0.4	MP-10H	MP-10H	MP-10H	MP-10H	MP-10H	MP-10H	MP-10H	MP-10H
0.75	MP-10H	MP-10H	MP-20H	MP-10H	MP-10H	MP-10H	MP-20H	MP-20H
1.5	MP-10H	MP-10H	MP-25H	MP-20H	MP-20H	MP-10H	MP-35H	MP-20H
2.2	MP-20H	MP-10H	MP-35H	MP-25H	MP-25H	MP-20H	MP-50H	MP-35H
3.7	MP-25H	MP-20H	MP-65HA	MP-35H	MP-35H	MP-25H	MP-80HA	MP-50H
5.5	MP-35H	MP-25H	MP-80HA	MP-50H	MP-65HA	MP-35H	MP-150HA	MP-65HA
7.5	MP-50H	MP-35H	MP-150HA	MP-65HA	MP-80HA	MP-50H	MP-150HA	MP-80HA
9	MP-65HA	MP-50H	MP-150HA	MP-80HA	MP-80HA	MP-65HA	MP-200HA	MP-150HA
11	MP-80HA	MP-50H	MP-150HA	MP-80HA	MP-150HA	MP-65HA	MP-200HA	MP-150HA
13	MP-80HA	MP-65HA	MP-200HA	MP-150HA	MP-150HA	MP-80HA	MP-250HA	MP-150HA
15	MP-150HA	MP-65HA	MP-200HA	MP-150HA	MP-150HA	MP-150HA	MP-300HA	MP-150HA
18.5	MP-150HA	MP-80HA	MP-250HA	MP-150HA	MP-200HA	MP-150HA	MP-400HA	MP-200HA
22	MP-150HA	MP-150HA	MP-300HA	MP-200HA	MP-250HA	MP-150HA		MP-300HA
30	MP-200HA	MP-150HA		MP-250HA	MP-300HA	MP-200HA		MP-400HA
37	MP-250HA	MP-200HA		MP-300HA		MP-300HA		
45	MP-300HA	MP-250HA						

ブラッキングの場合

電動機容量 (kW)	ブラッキング			
	寿命 10万回		寿命 50万回	
	200~220V	380~440V	200~220V	380~440V
0.2	MR-10BH	MR-10BH	MR-10BH	MR-10BH
0.4	MR-10BH	MR-10BH	MR-10BH	MR-10BH
0.75	MR-10BH	MR-10BH	MR-20H	MR-20H
1.5	MR-20H	MR-20H	MR-35H	MR-20H
2.2	MR-25H	MR-20H	MR-50H	MR-35H
3.7	MR-35H	MR-35H	MR-80HA	MR-50H
5.5	MR-65HA	MR-50H	MR-150HA	MR-65HA
7.5	MR-80HA	MR-65HA	MR-150HA	MR-80HA
11	MR-150HA	MR-80HA	MR-200HA	MR-150HA
15	MR-150HA	MR-150HA	MR-300HA	MR-150HA
18.5	MR-200HA	MR-150HA	MR-400HA	MR-200HA
22	MR-250HA	MR-150HA		MR-300HA
30	MR-300HA	MR-200HA		MR-400HA
37		MR-300HA		

抵抗負荷への適用

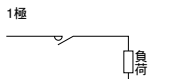
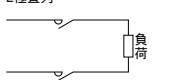
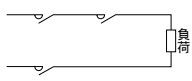
型式	AC1級定格			
	定格使用電流 (A)		三相ヒーター容量 (kW)	
	200~220V	400~440V	200~220V	400~440V
MP-10H、MP-11H	20	20	6	12
MP-20H	32	32	10	20
MP-25H	35	35	12	24
MP-35H	50	50	17	34
MP-50H	70	70	24	48
MP-65HA	80	80	27	54
MP-80HA	120	120	40	80
MP-100HA	135	135	46	92
MP-125HA	150	150	50	100
MP-150HA	200	200	65	130
MP-200HA	260	260	90	180
MP-250HA	300	300	100	200
MP-300HA	350	350	120	240
MP-400HA	420	420	145	290

白熱電灯・電熱器など始動時の突入電流を考慮しないでよい抵抗負荷の用途には、規格上AC1級の適用になります。テンパー電磁接触器のAC1級の適用を表に示します。

電氣的寿命は50万回です。

水銀灯のように始動時に大きな突入電流が流れる負荷や抵抗負荷の制御を変圧器の一次側で行う用途にはAC1級の適用はできません。

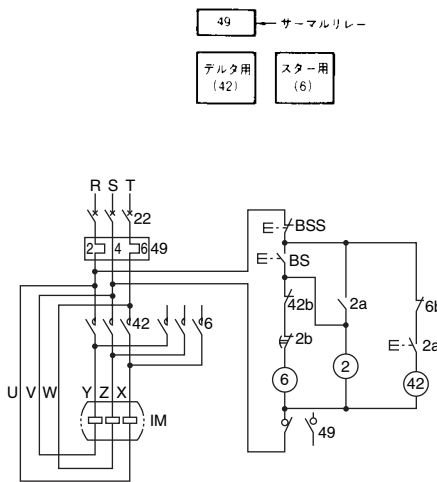
直流負荷への適用

負荷の種類	時定数 L/R(ms)	電圧 DC(V)	直列 接点数	フレームと定格使用電流(A)										
				10H 11H	20H	25H	35H	50H	65HA	80HA	100HA 125HA	150HA	200HA 250HA	300HA 400HA
抵抗負荷	1以下	24	1	15	25	30	50	60	70	90	120	170	200	300
		48	1	15	25	30	50	60	70	90	120	170	200	300
			2	15	25	30	50	60	70	90	120	170	200	300
		110	2	15	25	30	50	60	70	90	120	170	200	300
			3	15	25	30	50	60	70	90	120	170	200	300
直流モータ	15以下	24	1	6	10	10	20	20	25	35	40	60	100	150
		48	2	6	15	15	20	20	25	50	60	80	120	150
			3	10	20	20	30	30	35	80	90	120	180	200
		110	2	4	8	8	10	10	15	30	40	60	100	150
			3	8	15	15	20	20	30	60	80	100	150	200
コイル負荷	40以下	24	1	3	5	5	7	7	10	20	20	備考 接点直列接続方法  1極  2極直列  3極直列 電氣的寿命は25万回		
		48	1	3	5	5	7	7	10	20	20			
			2	5	15	15	20	20	25	50	60			
		110	2	3	5	5	7	7	10	20	20			
			3	7	15	15	20	20	25	50	60			
100以下	24	3	3	4	4	5	5	5	7	7				
	48	1	2	3	3	5	5	7	10	10				
		2	5	7	10	15	15	15	30	35				
	110	2	2	3	3	5	5	7	10	10				
		3	5	7	10	15	15	15	30	35				
220	3	2	3	-	-	-	-	-	-					

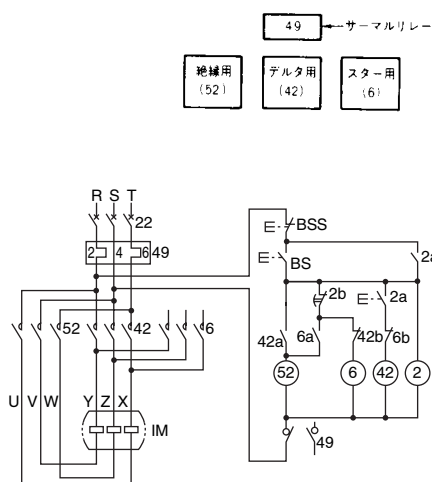
線電流保護方式によるスターデルタ選定表

線電流保護方式のスターデルタ始動とは、サーマルリレーを主回路に設置し、線電流を検出して電動機を保護する方法です。

2接触器方式



3接触器方式



留意事項

電動機停止中でも電動機巻線へ電圧を印加させない「3接触器方式」をお奨めします。なお2接触器方式の場合、一次側開閉器（配線用遮断器等）を設置し、電動機停止中には必ず開路しておくことをお奨めします。

器具説明

器具番号	器具名称
2	タイマー
6	スター用電磁接触器
22	遮断器(MCCB)
42	デルタ用電磁接触器
49	サーマルリレー
52	絶縁用電磁接触器

符号説明

符号	器具名称
IM	電動機
BS	押しボタン開閉器(始動)
BSS	押しボタン開閉器(停止)
a	コイル付勢により開路する接点
b	コイル付勢により開路する接点

線電流保護方式によるスターデルタ選定表

電圧	最高電動機容量 (kW)	使用器具							
		絶縁用電磁接触器(52)	スター用電磁接触器(6)	デルタ用電磁接触器(42)	サーマルリレー(49)				
					RC(A)	整定電流幅(A)	型式		
200V	5.5	20H	20H	20H	20	16~24	※TR25B-1E		
	7.5			25H				28	22~34
	11			35H					
	15	50H	25H	55	45~65	TR80B-1E			
	18.5		35H				67	55~80	
	22	65HA	35H	80	65~95	※TR150B-1E			
	30	80HA	50H				105	90~120	
	37	100HA	65HA	130	110~150				
	45	125HA	65HA				1.4(140)	(110~180)	
	55	150HA	80HA	2.4(240)	(170~290)				
	75	200HA	125HA				3.8(380)	(280~440)	
	90	250HA	150HA	5.0(500)	(400~600)				
	110	300HA	200HA			400HA			
	132	400HA	250HA						
150	300HA								
400V	5.5	20H		20H	20H		9	7~11	TR20B-1E
	7.5		20H		15	12~18			
	11		20H						
	15	25H	28	22~34	※TR25B-1E				
	18.5	35H				40	32~48		
	22	50H	35H	55	45~65			TR80B-1E	
	30	50H	35H			67	55~80		
	37	65HA	50H	80	65~95				
	45	65HA	65HA			105	90~120	※TR150B-1E	
	55	80HA		80HA	130				110~150
	75	100HA	80HA	1.4(140)		(110~180)			
	90	125HA	100HA		2.4(240)		(170~290)		
	110	150HA	125HA	3.8(380)		(280~440)			
	132	200HA	200HA		5.0(500)		(400~600)		
150	250HA	300HA							
190	300HA								
260	400HA								

適用電動機電流値が上記RC値と異なる場合は、調整つまみをまわして合せてください。印のサーマルリレーは単独取付用をご使用ください。

相電流保護方式によるスターデルタ始動への適用

線電流保護方式のスターデルタ始動とは、サーマルリレーをデルタ結線内に設定し、電動機の巻線電流を直接検知し保護する方法です。

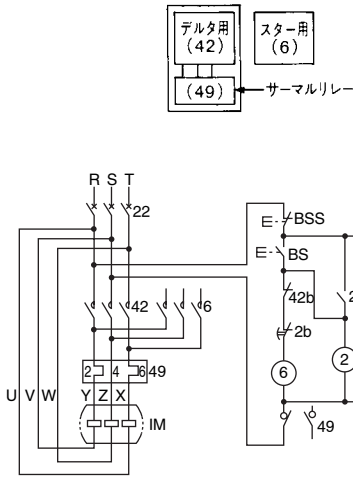
スター用として電磁接触器、デルタ用として電磁開閉器、**3接触器方式**の場合は、

さらに絶縁用として電磁接触器を下記の選定表から選んでください。

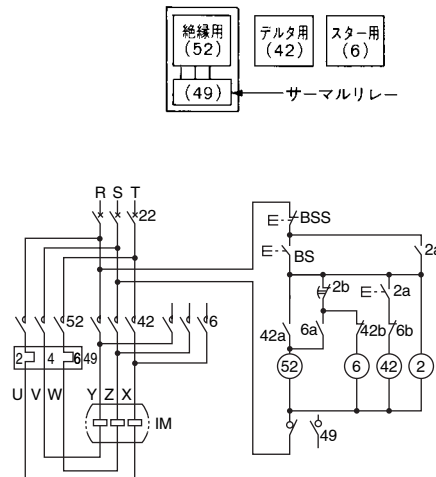
留意事項

電動機停止中でも電動機巻線へ電圧を印加させない**3接触器方式**をお奨めします。なお2接触器方式の場合、一次側開閉器(配線用遮断器等)を設置し、電動機停止中には必ず開路しておくことをお奨めします。

2接触器方式



3接触器方式



器具説明

器具番号	器具名称
2	タイマー
6	スター用電磁接触器
22	遮断器(MCCB)
42	デルタ用電磁接触器
49	サーマルリレー
52	絶縁用電磁接触器

符号説明

符号	器具名称
IM	電動機
BS	押しボタン開閉器(始動)
BSS	押しボタン開閉器(停止)
a	コイル付勢により閉路する接点
b	コイル付勢により閉路する接点

相電流保護方式によるスターデルタ選定表(3接触器方式)

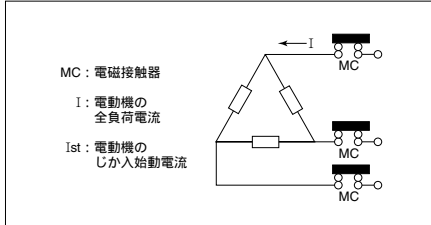
電圧	最高電動機容量(kW)	使用器具					
		絶縁用電磁開閉器(52+49)	スター用電磁接触器(6)	デルタ用電磁接触器(42)	付属サーマルリレー(49)		
					RC(A)	整定電流幅(A)	型式
200V	5.5	20H _{2A}	20H	20H	15	12~18	TR20B-1E
	7.5	25H _{2A}		25H			
	11	35H _{2A}		35H			
	15	50H _{2A}	25H	50H	28	22~34	TR50B-1E
	18.5						
	22	65HA ₂	35H	65HA	55	45~65	TR80B-1E
	30	80HA ₂	50H	80HA	67	55~80	
	37	100HA ₂	65HA	100HA	80	65~95	TR150B-1E
	45	125HA ₂		125HA			
	55	150HA ₂		150HA			
	75	200HA ₂	125HA	200HA	1.4(140)	(110~180)	TR250B-1E
	90	250HA ₂	150HA	250HA	2.4(240)	(170~290)	
110	300HA ₂	200HA	300HA	2.4(240)	(170~290)	TR400B-1E	
132	400HA ₂	250HA	400HA				
150		300HA		3.8(380)	(280~440)		
400V	5.5	20H _{2A}	20H	20H	6.8	5~8	TR20B-1E
	7.5			20H			
	11			20H			
	15	25H _{2A}	25H	35H	15	12~18	TR50B-1E
	18.5	35H _{2A}					
	22	50H _{2A}	35H	50H	20	16~24	TR80B-1E
	30						
	37	65HA ₂	50H	65HA	28	22~34	TR150B-1E
	45						
	55	80HA ₂	65HA	80HA	40	32~48	TR250B-1E
	75	100HA ₂		100HA			
	90	125HA ₂	100HA	125HA	55	45~65	TR400B-1E
	110	150HA ₂	125HA	150HA			
	132	200HA ₂	200HA	200HA	80	65~95	TR150B-1E
	150	250HA ₂		250HA			
190	300HA ₂	200HA	300HA	1.4(140)	(110~180)	TR250B-1E	
260	400HA ₂	300HA	400HA				
				2.4(240)	(170~290)	TR400B-1E	

適用電動機の全負荷電流値×0.58の値に、サーマルリレー調整のつまみの電流値を合せてください。

スターデルタ始動について

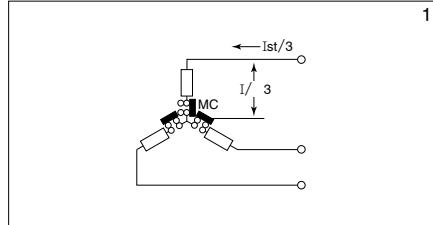
スターデルタ始動は、始動時に電動機の結線をスター結線とし、電動機の始動時の電流・トルクを1/3にして、電源及び負荷へのショックを緩和させ、加速後デルタ結線に切換えて運転する始動方式です。

じか入れ始動



始動時、電動機全負荷電流の5～6倍の始動電流が流れますのでこの電流を開閉できる接触器、AC3級 定格電流の10倍の使用電流を開閉でき、8倍の電流を遮断できる接触器を用います。

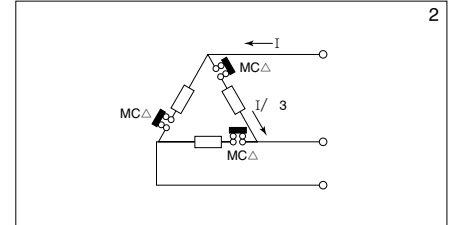
スターデルタ始動



始動電流がじか入れに比べ1/3であり、スターの運転時間は短時間のため、電磁接触器はじか入れの1/3倍の容量でよい。

スターデルタ始動として適用する例

負荷の種類	負荷の例	電気寿命
無負荷始動するもの	施盤、ボール盤 プロア等	50万回
自乗トルク負荷 慣性負荷	脱水器 クランクプレス等	5万回

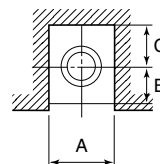


電動機が加速してから閉路し、かつ相電流を開閉すればよいので、電磁接触器はじか入始動の1/3倍(約0.6倍)の容量でよい。

端子部寸法

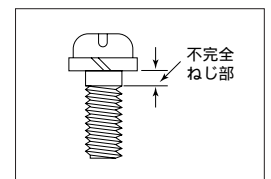
フレーム		端子部							
		主回路				操作回路			
		端子ねじ	A	B	C	端子ねじ	A	B	C
電磁接触器	10H	M3.5	7.8	5	4.8	M3.5	7.8	5	4.5
	10BH	M3.5	7.8	4	4.5	M3.5	7.8	5	4.5
	11H	M3.5	7.8	5.5	4.8	M3.5	7.8	5.5	4.8
	20H	M4	9	4.5	5.5	M3.5	7.8	5.5	4.8
	25H	M5	10	6	8.5	M3.5	7.8	5.5	4.8
	35H	M5	12.5	6	8	M3.5	7.8	5.5	4.8
	50H								
	65HA	M6	16.5	8	8	M3.5	7.8	5.5	4.8
	80HA	M6	22	8	11	M3.5	7.8	5.5	4.8
	100HA	M8ボルト	22	8	11	M3.5	7.8	5.5	4.8
	125HA								
	150HA	M8ボルト	27	10	9.5	M3.5	7.8	5.5	4.8
	200HA	M10ボルト	37	12.5	16	M3.5	7.8	5.5	4.8
250HA									
300HA	M12ボルト	44	15	20	M3.5	7.8	5.5	4.8	
400HA									
サーマルリレー	TR12B	M3.5	7.8	6	4.5	M3.5	7.8	4	4.5
	TR20B	M4	9	5(7.4)	5	M3.5	7.8	4	4.5
	TR25B	M5(M4)	10(9)	6(7.4)	8.5(5)	M3.5	7.8	4	4.5
	TR50B	M5	13	6.5(10)	7	M3.5	7.8	4	4.5
	TR80B	M6	16.5	8.5(10.5)	8(9)	M3.5	7.8	4	4.5
	TR150B	M8(M6)	22(16.5)	8(10.5)	11(9)	M3.5	7.8	4	4.5
	TR250B	M10ボルト	37	12.5	16	M3.5	7.8	4	4.5
	TR400B	M12ボルト	44	15	20	M3.5	7.8	4	4.5

()内は電源側の寸法です。



長い間には、振動などでねじがゆるんでくることがありますので、各部のねじを点検してください。ゆるんだまま使用すると、その部分が加熱し故障の原因になります。

電磁開閉器において電磁接触器とサーマルリレーの結合部には、ねじとばね座金が一体化されたセムスねじを使用している場合があります。セムスねじには不完全ねじ部がありますので接触器からサーマルリレーを切りはなして使用する場合、不完全ねじ部が締込まれないように、平座金などを入れて締付けてください。



端子ねじの適正締付トルク N・m

端子ねじ	適正締付トルク
M3.5	1.0
M4	1.5
M5	3.5
M6	5.0
M8ボルト	14
M10ボルト	25
M12ボルト	45

使用上のご注意

電磁接触器・開閉器の取扱いについて

接続端子に接続する電線は、はんだで固めないでください。接続電線をはんだ固めたものは時間がたつとゆるみが生じ接触が不完全となるためです。

水滴、油沫のほか塵埃、粉塵などが直接かからないようにしてください。

腐食性ガス、可燃性ガス、塩分などの多い場所で裸のまま使用しないでください。

異常な振動や衝撃を受ける場所に取付けないでください。

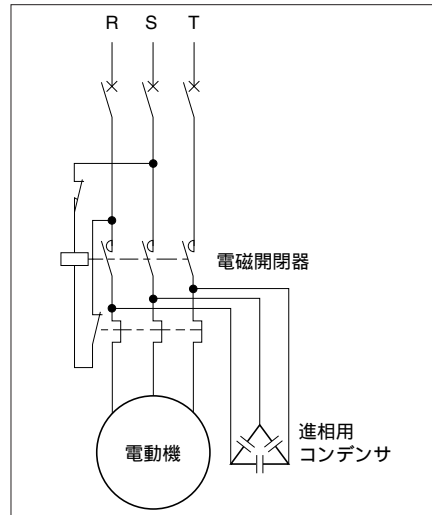
消弧室の排出口はふさがないようにください。遮断性能を低下させることがあります。

電磁開閉器がバタツキ動作(完全に投入しないで途中ではげしく振動する状態)をするときは継続使用しないでください。接点溶着、釈放不良などの事故になるので、原因を調査してバタツキ動作しないようにしてください。

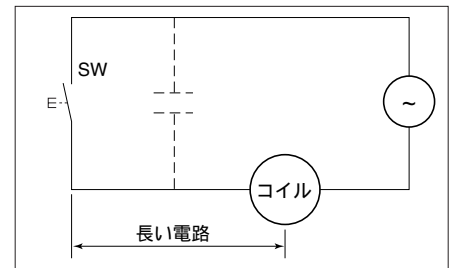
不要の接点を取りはずして使用しないでください。バランスが崩れて、接点寿命、性能に悪影響を及ぼすことがあるので、不要の接点でも取付けたまま遊ばせて使用してください。(このとき端子ねじも十分締付けておく必要があります。)

進相用のコンデンサを接続するときは電磁開閉器の一次側に接続しないでください。進相用コンデンサは電磁開閉器の二次側若しくは電動機端子側に接続してください。進相用コンデンサを電磁開閉器の一次側に接続した場合、一次側ヒューズの一相溶断などにより欠相した場合、進相用コンデンサを通るまわり回路ができてコイルに電源電圧のほぼ50～60%の電圧が印加し、バタツキの原因になります。

●進相用コンデンサの正しい入れ方



操作回路や主回路の電線径と長さは、操作コイルの動作に支障のない抵抗値以下に押さえてください。操作電磁石の投入不完全は事故の原因になり、又特に補助電磁接触器や小形の電磁接触器では操作電線距離が長いと電線相互間の静電容量のため操作スイッチをOFFにしても釈放しない現象を生じることがあります。この場合の操作回路は直流方式をお奨めします。



サーマルリレーの取扱いについて

サーマルリレーへの配線は適正な太さの電線を使用してください。電線が細いと動作時間が早くなり、太いと遅くなります。

サーマルリレーの整定電流目盛は、電動機全負荷電流に設定してください。時々動作するからといって電動機全負荷電流以上の値に設定しないでください。何らかの原因があって動作するのですから、原因を調べて除去しなければ大きな事故のもとになりかねません。

サーマルリレーに風をあてた状態で使用しないでください。サーマルリレーの動作が遅くなります。

サーマルリレーのリセットは電源の入ったままで行わないでください。始動用押しボタンを押さない限り電動機が始動しない回路になっている場合は問題ありませんが、サーマルリレーのリセットボタンを押すと同時に電動機が始動するような自動運転回路(ポンプ、コンプレッサなど)では安全面あるいは電動機保護面

で電源を切ってからリセットすることが必要です。また、リセットは動作した原因を除去してから行わなければなりません。(自動復帰の場合はご注意ください。)短絡事故があったときはサーマルリレーを新品と交換してください。ヒーターが溶断しているか、溶断しかかかっていて動作特性が変化している可能性があります。調整ツマミは表示範囲以外に回さないでください。

接点の保守

接点は使用中、酸化皮膜や硫化皮膜で黒ずむ場合がありますが性能上まったく支障ありませんのでそのままご使用ください。

電磁石の接触面

接触面にゴミがついたり、サビが発生すると、うなりの原因になります。

ゴミのついてる場合

布でふいて、手入れをしてください。

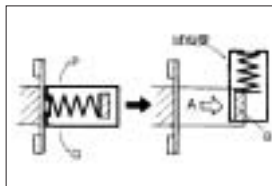
サビのついてる場合

サンドペーパーを平らな台にのせその上で、サビ面を下にして軽く平たんにみがいてください。

接点の交換方法(MP-80HA ~ MP-400HA)



カバーをはずし、ばね受を回転させてください。



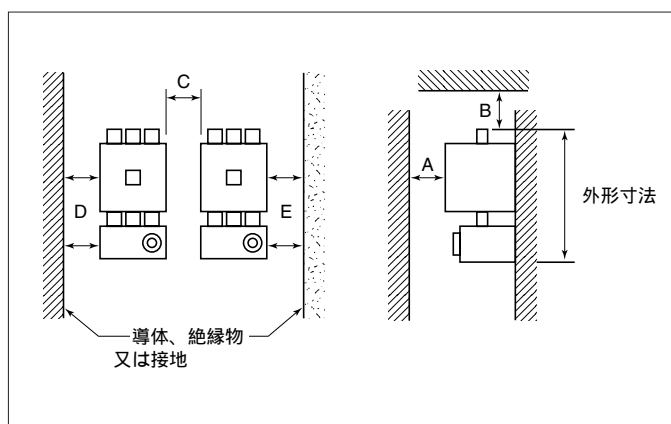
ばね受は指またはドライバーでPまたはQ方向に回転させ、ばね受を矢印A方向から力を加えB部に接するようにしてください。



可動接点は少し回転させますとはずれます。固定接点はドライバーで取外してください。

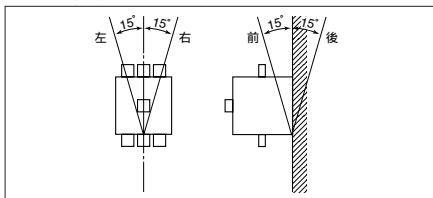
注) 再組立の際、ばね受を回転させて元の位置まで完全に廻してください。

フレーム	取付間隔(最小mm)				
	A	B	C	D	E
10H	10	15	5	10	5
10BH	10	15	—	10	5
11H	10	15	5	10	5
20H~50H	9	15	5	10	5
65HA	1	15	5	10	5
80~150HA	1	15	10	10	10
200HA	1	25	10	10	10
250HA	1	20	10	10	10
300~400HA	1	30	10	10	10

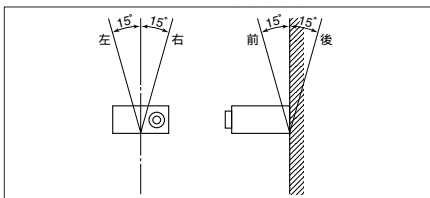


標準取付及び許容取付角度について

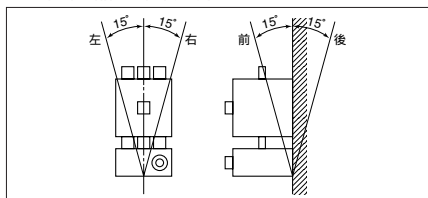
1. 接触器の取付方向



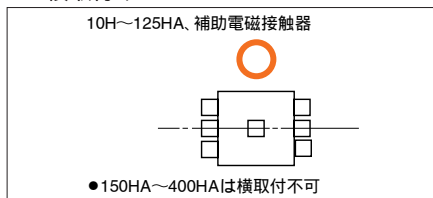
1. サーマルリレーの取付方向



1. 開閉器の取付方向

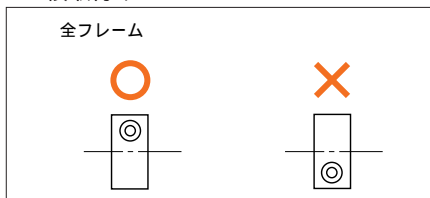


2. 横取付け



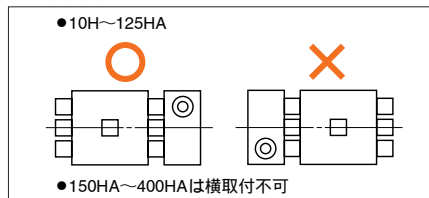
150HA以上は可動コアの重量が解放動作に影響します。動作不良、遮断能力低下を招きますので横取付けはできません。横取付けの場合約20%寿命が短くなります。また、可逆形は全器種横取付けできません。ご注意ください。

2. 横取付け



サーマルリレーは熱伝導の関係で取付方向が制約されています。ご注意ください。

2. 横取付け



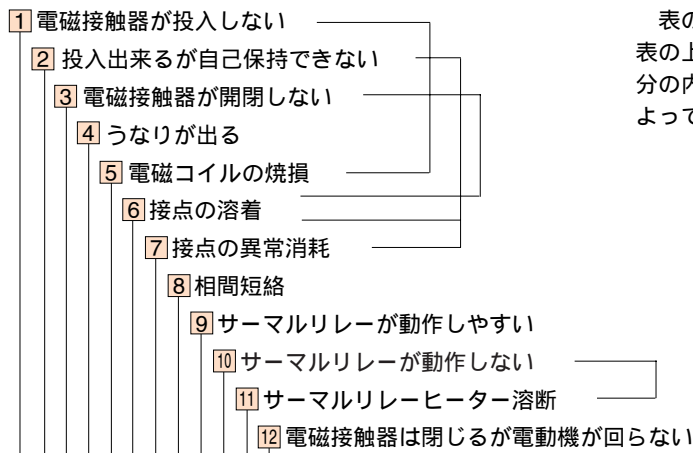
横取付けの場合約20%寿命が短くなります。ご注意ください。

接続について

電磁開閉器の端子間配線のうち、使用頻度の高いもの(端子番号C2~96など)は配線した状態で出荷しています。しかし、設備に組込まれているものでは、この配線を外

し、異なった接続とされていることがあります。交換用の製品とご使用されていた製品を照合いただき不要な配線があればお取外しの

うえ交換してください。余分な配線があることに気付かずご使用されますと思われ事故になることがあります。



表の見方
表の上図の故障現象から下にたどり色塗部分の内から、原因を選びその右の対策欄によって対策をしてください。

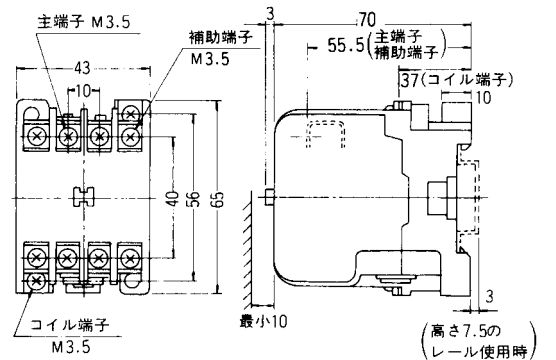
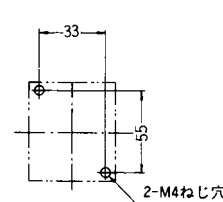
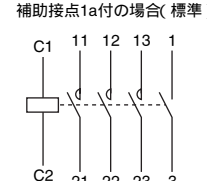
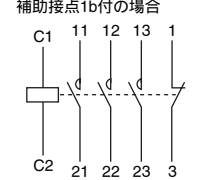
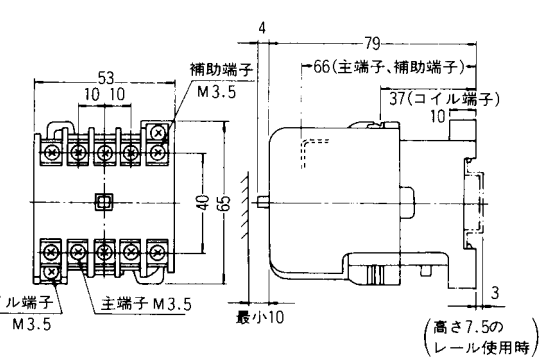
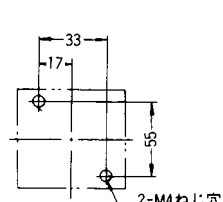
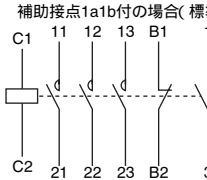
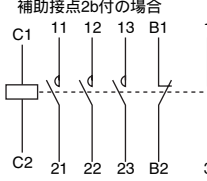
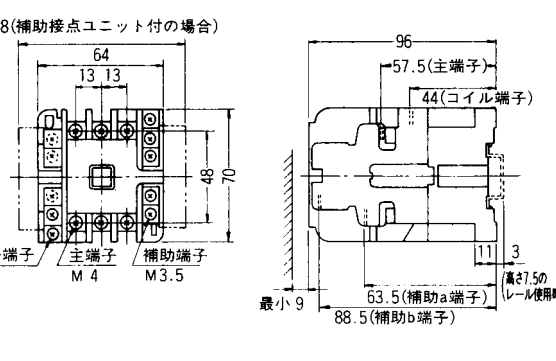
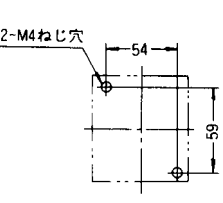
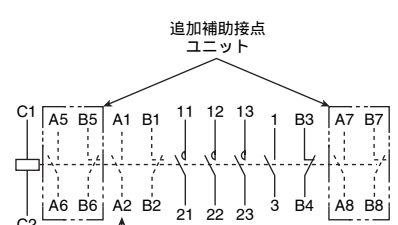
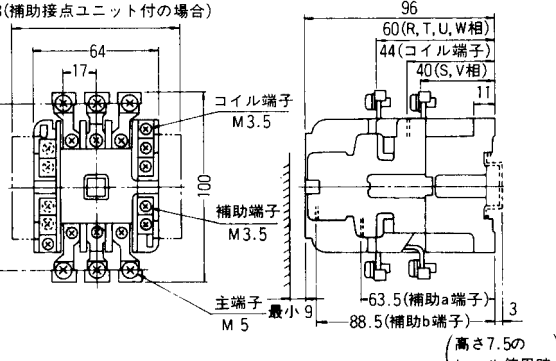
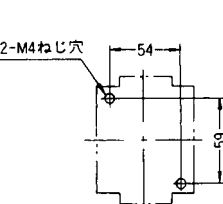

故障の原因 1 2 3 4 5 6 7 8 9 10 11 12 13 13 接点の加熱 対策

故障の原因	1	2	3	4	5	6	7	8	9	10	11	12	13	13 接点の加熱	対策
電源	電源ヒューズの熔断	■													原因を調査し正しい容量のヒューズと交換する。
	電源電圧の低下	■			■										電源容量、タップ電圧、配線の太さ、長さを調査する。
	電源電圧が高過ぎる					■	■	■							
電磁接触器	配線用遮断器の動作	■													原因を調査除去し再投入する。
	擱動 可動 部の不具合	■													分解し混入異物を除くか、不具合部品を取替える。
	接点の溶着						■								接点まわりの部品を取替える。(固定、可動接点、接点ばね)
	鉄心接極面に粘着物の付着														鉄心の接極面を揮発性油で掃除する。
	鉄心接極面の摩耗														機械的寿命が限界に来ている。鉄心を取替える。
	戻しばねの破損														部品交換 戻しばね)
	接点ばねの不良														部品交換 接点ばね)
	鉄心接極面の塵埃又は錆														防塵防蝕の箱に入れる。鉄心接極面を揮発性油で掃除する。
	くま取りコイルの断線														部品交換 固定、可動鉄心)
	電磁コイルの断線														部品交換 (コイル)
	電磁コイルのレアーショート														部品交換 (コイル)
	接点に油類の付着														揮発性油で掃除する。
サーマルリレー	サーマルリレーが動作している														リセットする。
	サーマルリレー電流の選定誤り														負荷に合った電流値に可調整により合わせるか又はサーマルリレーの交換。
	ヒーターの酸化腐蝕														サーマルリレーの交換。
	サーマルリレー動作不良														サーマルリレーの交換。
ヒーターの熔断														原因を除去し交換、なおサーマルリレーは短絡のような瞬時的な大電流に対する保護は行わない。	
その他	操作回路の配線不良														回路を点検し同時に回路の接地、断線や接続端子の締付けもチェックする。
	進相用コンデンサの設置法														電動機端子か電磁開閉器二次側端子に接続する。
	操作スイッチのチャタリング														操作スイッチの修理および取替え(押しボタンスイッチなど。)
	操作スイッチの動作および接触不良														リミットスイッチ、プレッシャスイッチ、ブラッキングリレー等のチェック。
	操作回路電圧の適用誤り														部品交換 (コイル)
	取付状態誤り														壁、柱等垂直面に正しく取付ける。
	容量の選定誤り														電磁開閉器を交換し正しい適用にする。
	開閉頻度が高過ぎる														適用について再検討する。ブラッキング、インチングの場合は定格容量を制限する必要がある。
	塵埃ガスに対する保護構造選定誤り														環境に適した保護構造のものを使用。
	負荷側の短絡又は接地														原因を除去し信頼性のある短絡保護装置例えば配線用遮断器等を設置する。
	可逆形の時の結線誤り														正しい配線に改める。
	電磁コイルタップ結線誤り														コイルの交換又はコイルタップの結線変更。
	負荷の起動時間が長い														タイムスイッチ使用による方法もある。
	振動および衝撃が大きい														電磁開閉器の取付方法および場所を検討し改める。
	配線不良														回路を点検し同時に回路の設置、断線や接続端子の締付けもチェックする。
周囲温度の高過ぎ														サーマルリレーの設置場所を変えるか、適性な特性を持つものに取替える。	
周囲温度の低過ぎ															
相手機械の過負荷														過負荷 サーマルリレー動作 投入不能になっているので原因を除去しリレーをセットする。	
配線の短絡事故														原因を除去し信頼性のある短絡保護装置例えば配線用遮断器を設置する。	

外形寸法図

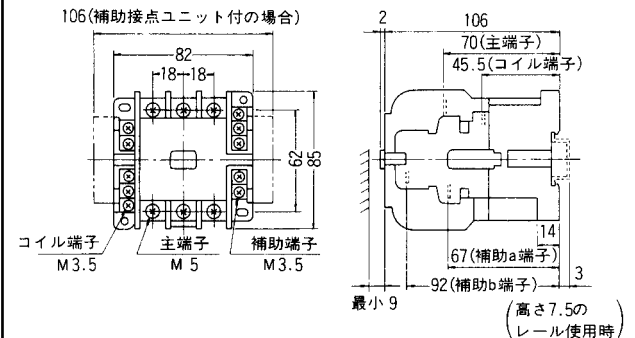
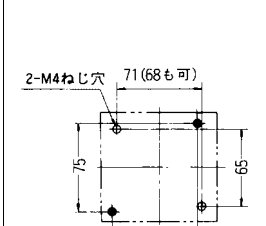
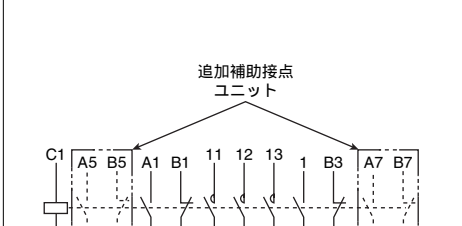
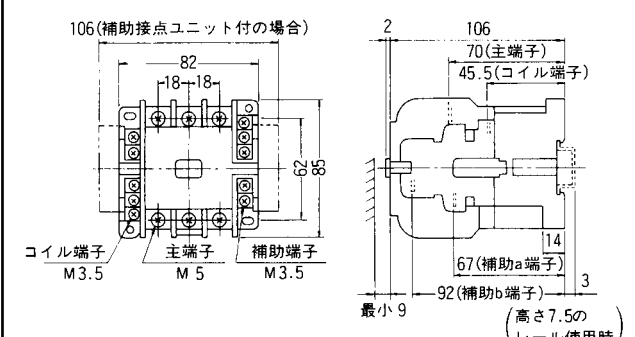
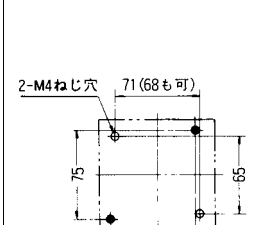
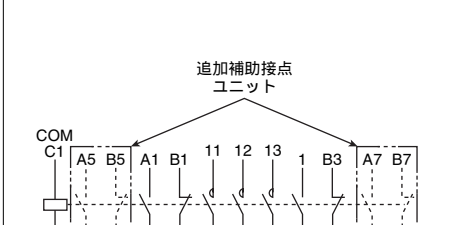
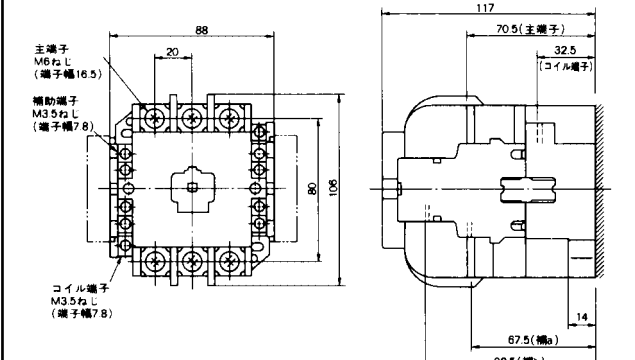
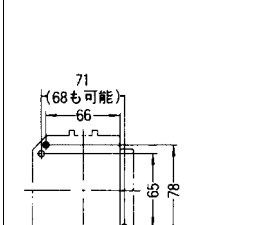

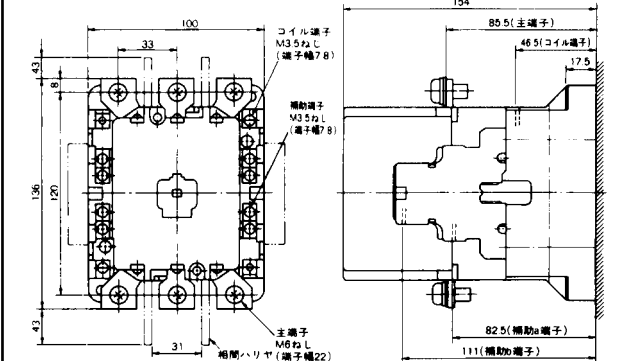
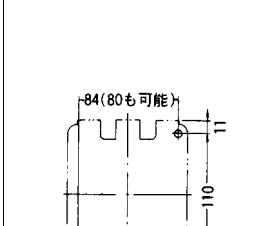

電磁接触器(非可逆形)

mm

外形寸法	穴明寸法	接点構成図
<p>MP-10H</p>  <p>主端子 M3.5 補助端子 M3.5 コイル端子 M3.5 37(コイル端子) 高さ7.5のレール使用時 最小10</p>	 <p>30×48 34×48 34×52 35×50も取付可能</p>	<p>補助接点1a付の場合(標準)</p>  <p>補助接点1b付の場合</p> 
<p>MP-11H</p>  <p>補助端子 M3.5 コイル端子 M3.5 主端子 M3.5 37(コイル端子) 高さ7.5のレール使用時 最小10</p>	 <p>30×48 34×48 34×52 35×50も取付可能</p>	<p>補助接点1a1b付の場合(標準)</p>  <p>補助接点2b付の場合</p> 
<p>MP-20H</p> <p>88(補助接点ユニット付の場合)</p>  <p>コイル端子 M3.5 主端子 M4 補助端子 M3.5 44(コイル端子) 高さ7.5のレール使用時 最小9</p>	 <p>54×56 56×60も取付可能</p>	<p>追加補助接点ユニット</p>  <p>補助接点2a2bの場合この接点追加されます。</p>
<p>MP-25H</p> <p>88(補助接点ユニット付の場合)</p>  <p>コイル端子 M3.5 補助端子 M3.5 主端子 M5 44(コイル端子) 40(S,V相) 60(R,T,U,W相) 高さ7.5のレール使用時 最小9</p>	 <p>54×56 56×60も取付可能</p>	<p>補助接点ユニット</p>  <p>補助接点2a2bの場合この接点追加されます。</p>

電磁接触器(非可逆形)

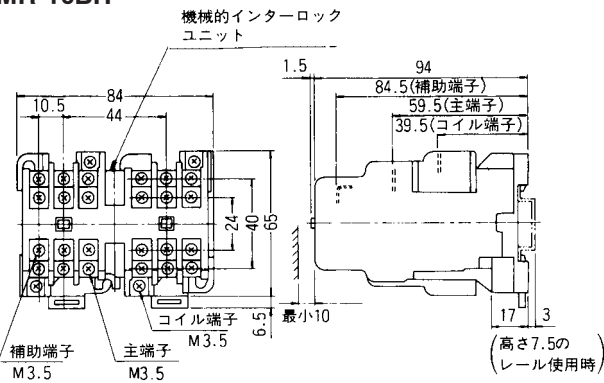
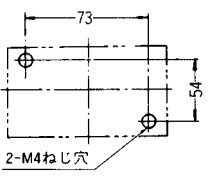
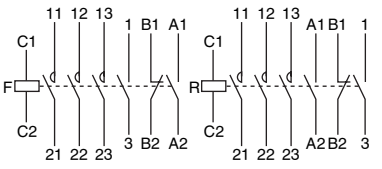
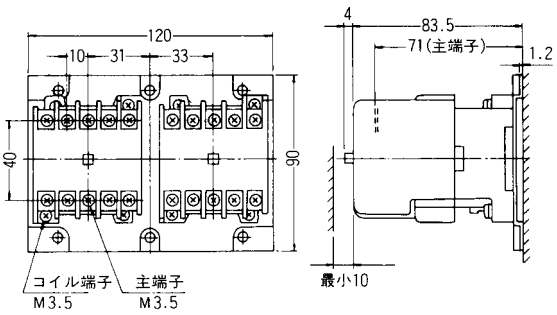
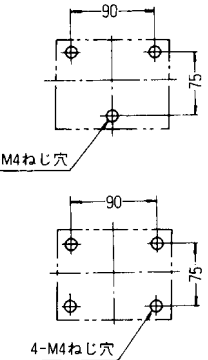
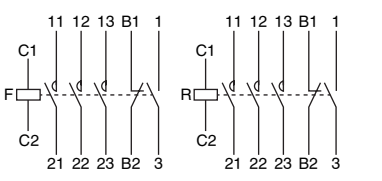
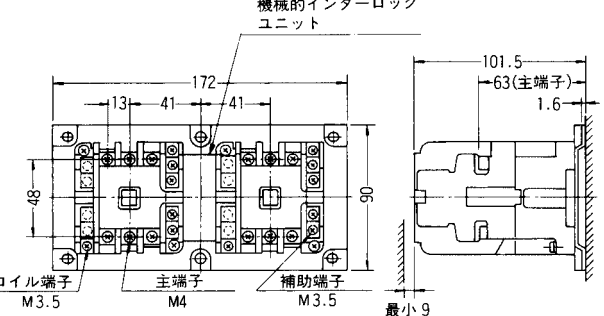
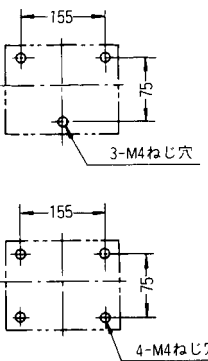
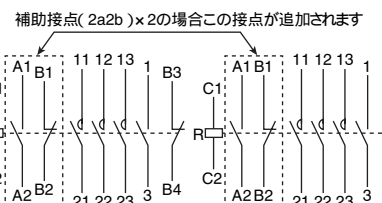
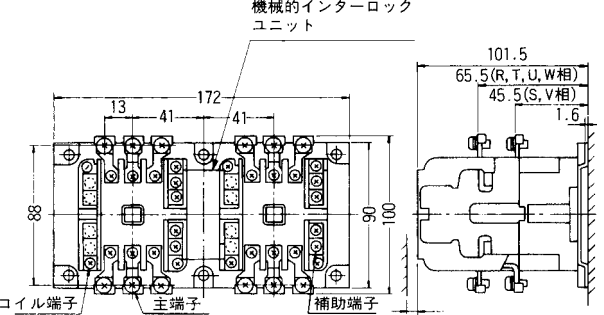
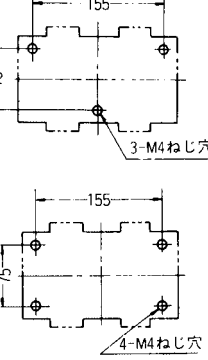
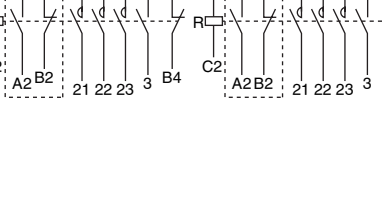
mm

外形寸法	穴明寸法	接点構成図
<p>MP-35H</p>  <p>106(補助接点ユニット付の場合)</p> <p>82 18→18</p> <p>2 106 70(主端子) 45.5(コイル端子)</p> <p>14 67(補助a端子) 92(補助b端子) 3</p> <p>最小9 (高さ7.5のレール使用時)</p> <p>コイル端子 M3.5 主端子 M5 補助端子 M3.5</p>	 <p>2-M4ねじ穴 71(68も可)</p> <p>12 65</p> <p>70</p> <p>●も取付可能</p>	<p>追加補助接点ユニット</p>  <p>C1 A5 B5 A1 B1 11 12 13 1 B3 A7 B7 C2 A6 B6 A2 B2 21 22 23 3 B4 A8 B8</p>
<p>MP-50H</p>  <p>106(補助接点ユニット付の場合)</p> <p>82 18→18</p> <p>2 106 70(主端子) 45.5(コイル端子)</p> <p>14 67(補助a端子) 92(補助b端子) 3</p> <p>最小9 (高さ7.5のレール使用時)</p> <p>コイル端子 M3.5 主端子 M5 補助端子 M3.5</p>	 <p>2-M4ねじ穴 71(68も可)</p> <p>12 65</p> <p>70</p> <p>●も取付可能</p>	<p>追加補助接点ユニット</p>  <p>COM C1 A5 B5 A1 B1 11 12 13 1 B3 A7 B7 C2 A6 B6 A2 B2 21 22 23 3 B4 A8 B8</p>
<p>MP-65HA</p>  <p>88 20</p> <p>117 70.5(主端子) 32.5(コイル端子)</p> <p>14 67.5(幅a) 92.5(幅b)</p> <p>主端子 M6ねじ(端子幅16.5) 補助端子 M3.5ねじ(端子幅7.8) コイル端子 M3.5ねじ(端子幅7.8)</p>	 <p>71 (68も可能) 66</p> <p>12 65</p> <p>2-M4ねじ穴 2-M4ねじ穴</p> <p>●66×78の取付穴は袋穴です。ドライバー等で穴を明けて使用してください。</p>	<p>追加補助接点ユニット</p>  <p>A1 73 81 33 41 1 3 2 5 13 21 53 61 A2 74 82 34 42 2 4 6 14 22 54 62</p> <p>補助接点4a4bの場合この接点が追加されます。なお追加補助接点だけの別売りもしており、ワンタッチで取付できます。</p>
<p>MP-80HA</p>  <p>100 43 33 154 85.5(主端子) 48.5(コイル端子) 17.5</p> <p>120 43 31 82.5(補助a端子) 111(補助b端子)</p> <p>コイル端子 M3.5ねじ(端子幅7.8) 補助端子 M3.5ねじ(端子幅7.8) 主端子 M6ねじ(端子幅22) 相間ハリス(端子幅22)</p>	 <p>84(80も可能)</p> <p>12 110</p> <p>2-M5ねじ穴</p>	<p>追加補助接点ユニット</p>  <p>A1 73 81 33 41 1 3 2 5 13 21 53 61 A2 74 82 34 42 2 4 6 14 22 54 62</p> <p>補助接点4a4bの場合この接点が追加されます。なお追加補助接点だけの別売りもしており、ワンタッチで取付できます。</p>

外形寸法	穴寸法	接点構成図
<p>MP-100HA, 125HA</p> <p>外形寸法: 100 (幅), 136 (高さ), 120 (高さ), 43 (高さ), 33 (幅), 31 (幅), 154 (幅), 85.5 (主端子), 46.5 (コイル端子), 17.5 (高さ), 82.5 (補助端子), 111 (補助端子)</p> <p>コイル端子 M3.5ねじ (端子幅7.8) 補助端子 M3.5ねじ (端子幅7.8) 主端子 M8ボルト (端子幅22) 相間ハリヤ</p>	<p>2-M5ねじ穴</p>	<p>追加補助接点ユニット</p> <p>補助接点4a4bの場合この接点が追加されます。なお追加補助接点だけの別売りもしており、ワンタッチで取付できます。</p>
<p>MP-150HA</p> <p>外形寸法: 120 (幅), 135 (高さ), 153 (高さ), 38 (幅), 34 (幅), 165 (幅), 96.5 (主端子), 51.5 (コイル端子), 16.5 (高さ), 104 (補助端子), 132 (補助端子)</p> <p>コイル端子 M3.5ねじ (端子幅7.8) 補助端子 M3.5ねじ (端子幅7.8) 主端子 M8ボルト (端子幅27) 相間ハリヤ</p>	<p>2-M6ねじ穴</p>	<p>追加補助接点ユニット</p> <p>補助接点4a4bの場合この接点が追加されます。なお追加補助接点だけの別売りもしており、ワンタッチで取付できます。</p>
<p>MP-200HA, 250HA</p> <p>外形寸法: 138 (幅), 176 (高さ), 230 (高さ), 50 (幅), 41 (幅), 191 (幅), 103 (主端子), 58 (コイル端子), 2.3 (高さ), 107 (補助端子), 136 (補助端子)</p> <p>補助接点4a4b付の場合162 主端子 M10ボルト (端子幅37) 補助端子 M3.5ねじ (端子幅7.8) コイル端子 M3.5ねじ (端子幅7.8) 相間ハリヤ</p>	<p>4-M8ねじ穴</p>	<p>追加補助接点ユニット</p> <p>補助接点4a4bの場合この接点が追加されます。なお追加補助接点だけの別売りもしており、ワンタッチで取付できます。</p>
<p>MP-300HA, 400HA</p> <p>●補助接点4a4b付の場合199</p> <p>外形寸法: 187 (幅), 240 (高さ), 225 (高さ), 81.5 (幅), 58 (幅), 50 (幅), 225 (幅), 121 (主端子), 83.5 (高さ), 54.5 (高さ), 123 (補助端子), 152 (補助端子), 3.2 (高さ)</p> <p>主端子 M12ボルト (端子幅44) 補助端子 M3.5ねじ (端子幅7.8) コイル端子 M3.5ねじ (端子幅7.8) 相間ハリヤ</p>	<p>4-M8ねじ穴</p>	<p>追加補助接点ユニット</p> <p>補助接点4a4bの場合この接点が追加されます。なお追加補助接点だけの別売りもしており、ワンタッチで取付できます。</p>

電磁接触器(可逆形)

mm

外形寸法	穴明寸法	接点構成図
<p>MR-10BH</p> 	 <p>2-M4ねじ穴</p>	
<p>MR-11H</p> 	 <p>3-M4ねじ穴 4-M4ねじ穴</p>	
<p>MR-20H</p> 	 <p>3-M4ねじ穴 4-M4ねじ穴</p>	<p>補助接点(2a2b)×2の場合この接点追加されます</p> 
<p>MR-25H</p> 	 <p>3-M4ねじ穴 4-M4ねじ穴</p>	

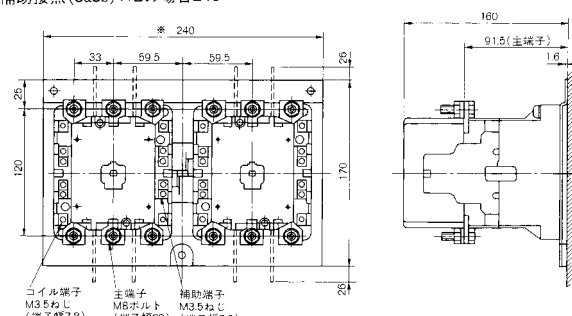
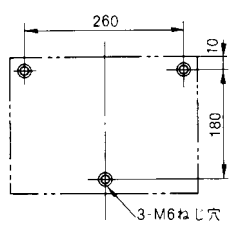
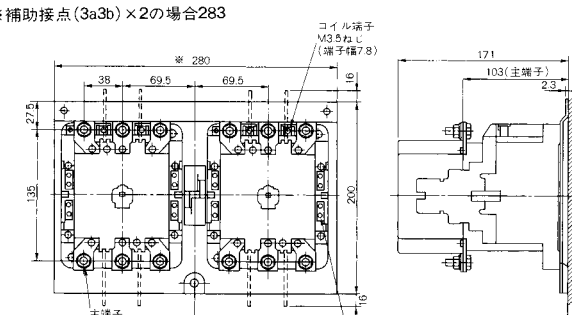
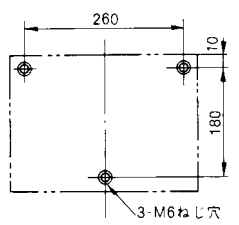
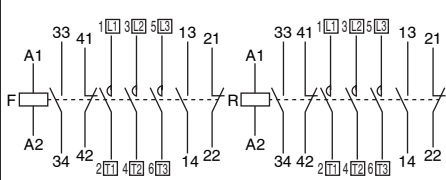
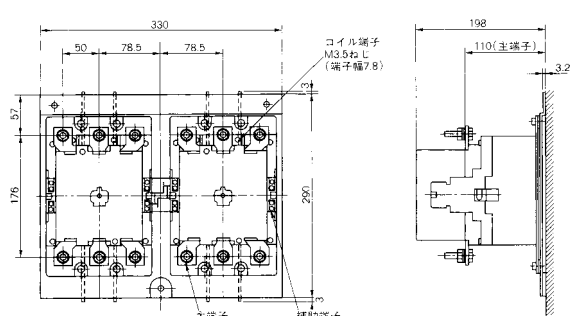
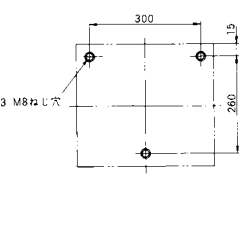
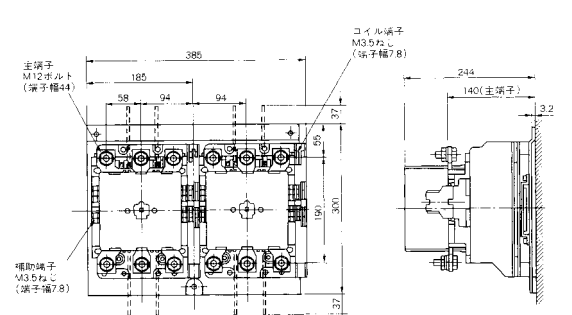
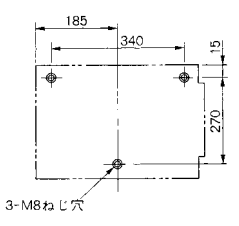
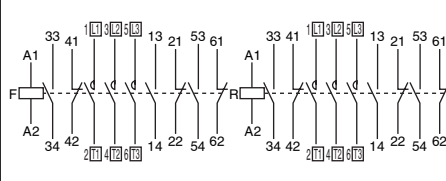
電磁接触器(可逆形)

mm

外形寸法	穴明寸法	接点構成図
<p>MR-35H</p> <p>機械的インターロックユニット</p> <p>コイル端子 M3.5 主端子 M5 補助端子 M3.5 最小 9</p>	<p>3-M5ねじ穴</p> <p>4-M5ねじ穴</p>	<p>F C1 A1 B1 11 12 13 1 B3 R C1 A1 B1 11 12 13 1 B3</p>
<p>MR-50H</p> <p>機械的インターロックユニット</p> <p>コイル端子 M3.5 主端子 M5 補助端子 M3.5 最小 9</p>	<p>3-M5ねじ穴</p> <p>4-M5ねじ穴</p>	<p>F C2 A2 B2 21 22 23 3 B4 R C2 A2 B2 21 22 23 3 B4</p>
<p>MR-65HA</p> <p>※補助接点(3a3b)×2の場合219</p> <p>主端子 M6ねじ (端子幅16.5) 補助端子 M3.5ねじ (端子幅7.8) コイル端子 M3.5ねじ (端子幅7.8)</p>	<p>3-M5ねじ穴</p> <p>横取付はしないでください。</p>	<p>F A1 33 41 13 21 R A1 33 41 13 21</p> <p>A2 34 42 14 22 A2 34 42 14 22</p>
<p>MR-80HA</p> <p>※補助接点(3a3b)×2の場合243</p> <p>コイル端子 M3.5ねじ (端子幅7.8) 主端子 M6ねじ (端子幅22) 補助端子 M3.5ねじ (端子幅7.8)</p>	<p>3-M6ねじ穴</p> <p>横取付はしないでください。</p>	<p>補助接点(3a3b)×2もできます。</p>

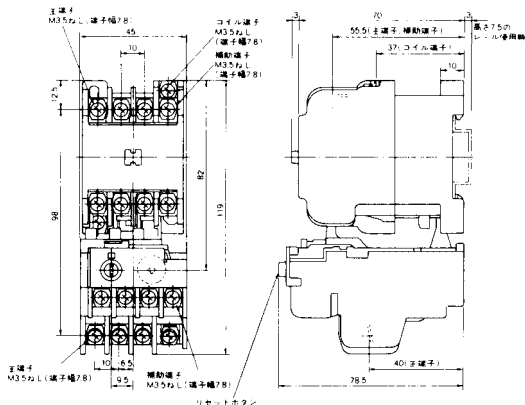
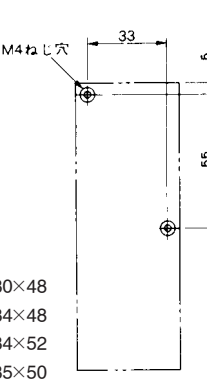
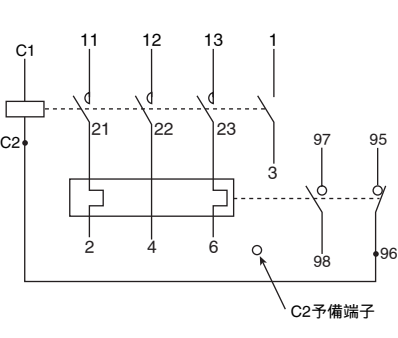
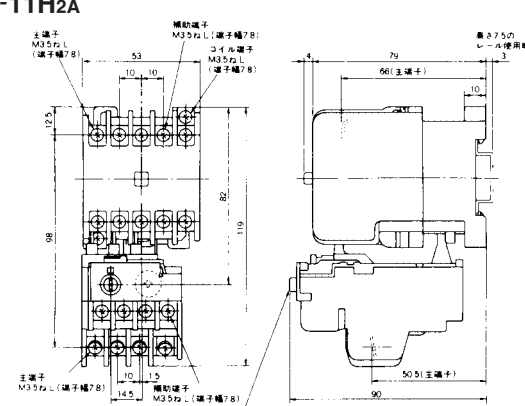
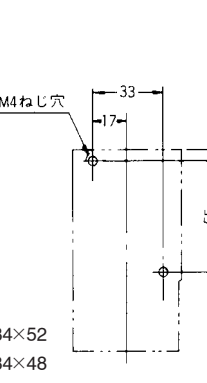
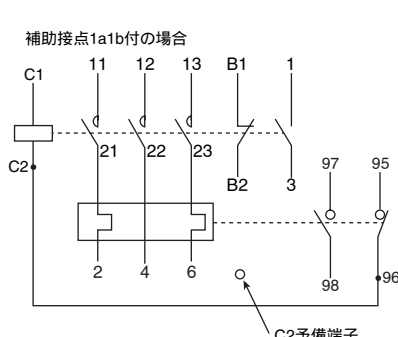
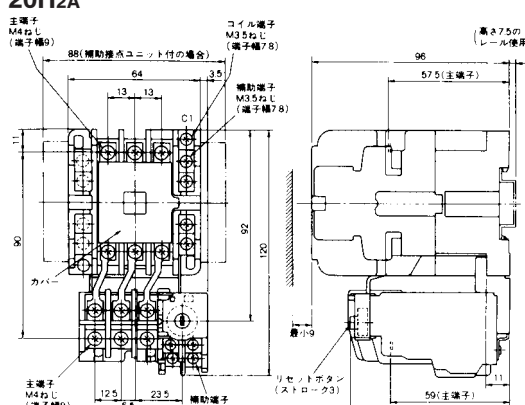
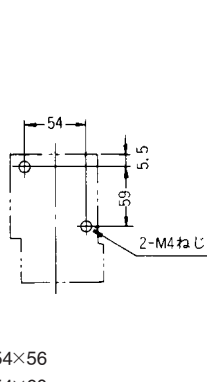
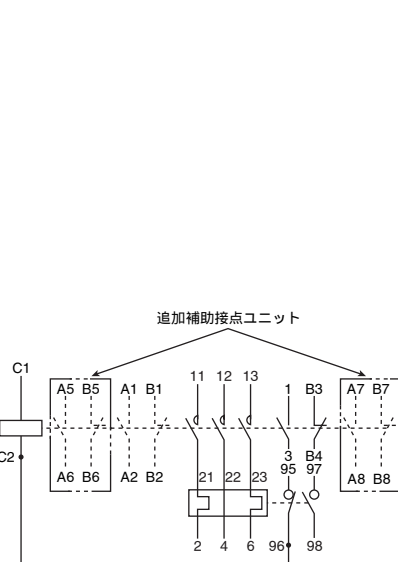
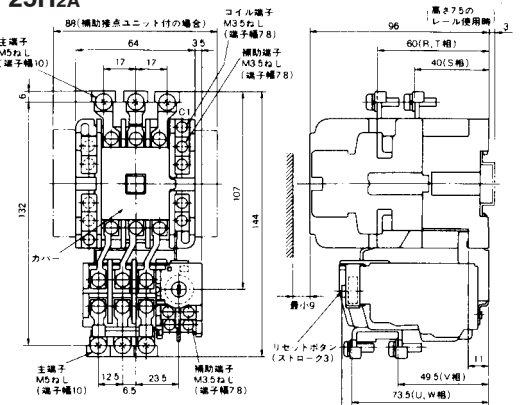
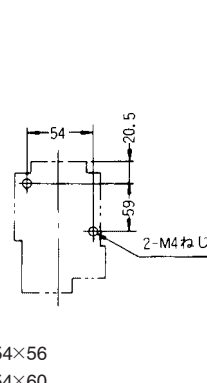
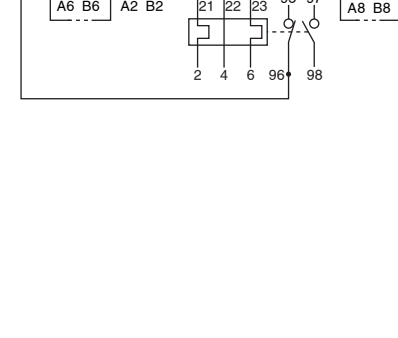
電磁接触器(可逆形)

mm

外形寸法	穴明寸法	接点構成図
<p>MR-100HA、125HA</p> <p>※補助接点(3a3b)×2の場合243</p> 	 <p>3-M6ねじ穴</p> <p>横取付はしないでください。</p>	
<p>MR-150HA</p> <p>※補助接点(3a3b)×2の場合283</p> 	 <p>3-M6ねじ穴</p> <p>横取付はしないでください。</p>	 <p>補助接点(3a3b)×2もできます。</p>
<p>MR-200HA、250HA</p> 	 <p>3-M8ねじ穴</p> <p>横取付はしないでください。</p>	
<p>MR-300HA、400HA</p> 	 <p>3-M8ねじ穴</p> <p>横取付はしないでください。</p>	

電磁開閉器(非可逆形)

mm

外形寸法	穴寸法	接点構成図
<p>MP-10H2A</p>  <p>主端子 M3.5ねじ(端子幅7.8) 45 コイル端子 M3.5ねじ(端子幅7.8) 37 補助端子 M3.5ねじ(端子幅7.8) 10 リセットボタン(ストローク3) 高さ7.5のレール使用時</p> <p>33 6.5 30×48 34×48 34×52 35×50 も取付可能</p>	 <p>2-M4ねじ穴 33 6.5</p> <p>30×48 34×48 34×52 35×50 も取付可能</p>	 <p>11 12 13 1 21 22 23 3 2 4 6 97 95 98 96 C2予備端子</p>
<p>MP-11H2A</p>  <p>主端子 M3.5ねじ(端子幅7.8) 53 コイル端子 M3.5ねじ(端子幅7.8) 37 補助端子 M3.5ねじ(端子幅7.8) 10 高さ7.5のレール使用時</p> <p>33 5 34×52 34×48 35×50 も取付可能</p>	 <p>2-M4ねじ穴 33 17 5 5.5</p> <p>34×52 34×48 35×50 も取付可能</p>	<p>補助接点1a1b付の場合</p>  <p>11 12 13 B1 1 21 22 23 B2 3 2 4 6 97 95 98 96 C2予備端子</p>
<p>MP-20H2A</p>  <p>主端子 M4ねじ(端子幅9) 88(補助接点ユニット付の場合) コイル端子 M3.5ねじ(端子幅7.8) 35 補助端子 M3.5ねじ(端子幅7.8) 13 高さ7.5のレール使用時</p> <p>54 5.5 5.5 2-M4ねじ穴</p> <p>54×56 54×60 も取付可能</p>	 <p>54 5.5 5.5 2-M4ねじ穴</p> <p>54×56 54×60 も取付可能</p>	<p>追加補助接点ユニット</p>  <p>11 12 13 1 21 22 23 3 2 4 6 95 97 96 98 A5 B5 A1 B1 A7 B7 A6 B6 A2 B2 A8 B8 B3 B4</p>
<p>MP-25H2A</p>  <p>主端子 M5ねじ(端子幅10) 89(補助接点ユニット付の場合) コイル端子 M3.5ねじ(端子幅7.8) 35 補助端子 M3.5ねじ(端子幅7.8) 17 高さ7.5のレール使用時</p> <p>54 20.5 5.5 2-M4ねじ穴</p> <p>54×56 54×60 も取付可能</p>	 <p>54 20.5 5.5 2-M4ねじ穴</p> <p>54×56 54×60 も取付可能</p>	 <p>11 12 13 1 21 22 23 3 2 4 6 95 97 96 98 A5 B5 A1 B1 A7 B7 A6 B6 A2 B2 A8 B8 B3 B4</p>

電磁開閉器(非可逆形)

mm

外形寸法	穴寸法	接点構成図
<p>MP-100HA2、125HA2</p>	<p>3-M5ねじ穴</p>	<p>補助接点4a4bの場合この接点が追加されます。なお追加補助接点だけの別売りもしており、ワンタッチで取付できます。</p>
<p>MP-150HA2</p>	<p>3-M6ねじ穴</p> <p>横取付はしないでください。</p>	<p>補助接点4a4bもできます</p>
<p>MP-200HA2、250HA2</p>	<p>4-M8ねじ穴</p> <p>横取付はしないでください。</p>	<p>補助接点4a4bの場合この接点が追加されます。なお追加補助接点だけの別売りもしており、ワンタッチで取付できます。</p> <p>補助接点4a4bもできます</p>
<p>MP-300HA2、400HA2</p>	<p>4-M8ねじ穴</p> <p>横取付はしないでください。</p>	<p>補助接点4a4bの場合この接点が追加されます。なお追加補助接点だけの別売りもしており、ワンタッチで取付できます。</p> <p>補助接点4a4bもできます</p>

電磁接触器・開閉器

電磁開閉器(可逆形)

mm

外形寸法	穴寸法	接点構成図
<p>MR-10BH2A</p> <p>機械的インターロックユニット コイル端子 M3.5ねじ(端子幅7.8) 主端子 M3.5ねじ(端子幅7.8) 補助端子 M3.5ねじ(端子幅7.8) リセットボタン(ストローク3) 44(主端子) 高さ7.5のレール使用時</p>	<p>73 8.5 64 2-M4ねじ穴</p> <p>74×53 73×50 も取付可能</p>	<p>C1, C2, F, 11, 12, 13, B1, A1, R, A2, B2, 3, 21, 22, 23, 2, 4, 6, 97, 95, 98, 96, C2予備端子</p>
<p>MR-11H2A</p> <p>補助端子 M3.5ねじ(端子幅7.8) コイル端子 M3.5ねじ(端子幅7.8) 主端子 M3.5ねじ(端子幅7.8) 補助端子 M3.5ねじ(端子幅7.8) リセットボタン(ストローク3) 71(主端子) 55(主端子)</p>	<p>90 15 7.5 75 3-M4ねじ穴</p>	<p>C1, C2, F, 11, 12, 13, B1, A1, R, A2, B2, 3, 21, 22, 23, 2, 4, 6, 97, 95, 98, 96, C2予備端子</p>
<p>MR-20H2A</p> <p>補助接点ユニット 主端子M4ねじ(端子幅9) 機械的インターロックユニット コイル端子 M3.5ねじ(端子幅7.8) 補助端子 M3.5ねじ(端子幅7.8) リセットボタン(ストローク3) 64(主端子) 64.5(主端子)</p>	<p>8.5 155 7.5 75 3-M4ねじ穴</p>	<p>補助接点ユニット 補助接点2a2bの場合この接点追加されます 補助接点ユニット C1, C2, F, 11, 12, 13, B1, A1, R, A2, B2, 3, 21, 22, 23, 2, 4, 6, 97, 95, 98, 96, C2予備端子</p>
<p>MR-25H2A</p> <p>補助接点ユニット 主端子 M5ねじ(端子幅10) 機械的インターロックユニット コイル端子 M3.5ねじ(端子幅7.8) 補助端子 M3.5ねじ(端子幅7.8) リセットボタン(ストローク3) 65.5(R, T相) 45.5(S相) 55(L相) 79(U, W相)</p>	<p>8.5 155 7.5 12.5 75 3-M4ねじ穴</p>	<p>補助接点ユニット 補助接点2a2bの場合この接点追加されます 補助接点ユニット C1, C2, F, 11, 12, 13, B1, A1, R, A2, B2, 3, 21, 22, 23, 2, 4, 6, 97, 95, 98, 96, C2予備端子</p>

電磁開閉器(可逆形)

mm

外形寸法	穴明寸法	接点構成図
<p>MR-35H2A</p> <p>補助接点ユニット 主端子M5ねじ(端子幅12.5) 機械的インターロックユニット コイル端子M3.5ねじ(端子幅7.8) 補助端子M3.5ねじ(端子幅7.8) リセットボタン(ストローク3) 69.5(主端子) 84.5</p>	<p>3-M5ねじ穴</p>	<p>補助接点ユニット</p>
<p>MR-50H2A</p> <p>補助接点ユニット 主端子M5ねじ(端子幅12.5) 機械的インターロックユニット コイル端子M3.5ねじ(端子幅7.8) 補助端子M3.5ねじ(端子幅7.8) リセットボタン(ストローク3) 69.5(主端子) 84.5</p>	<p>3-M5ねじ穴</p>	
<p>MR-65HA2</p> <p>※補助接点(3a3b)×2の場合219</p> <p>主端子M6ねじ(端子幅16.5) コイル端子M3.5ねじ(端子幅7.8) 補助端子M3.5ねじ(端子幅7.8) リセットボタン(ストローク3) 78.5(主端子) 81</p>	<p>3-M5ねじ穴</p>	
<p>MR-80HA2</p> <p>※補助接点(3a3b)×2の場合243</p> <p>補助端子M3.5ねじ(端子幅7.8) 主端子M6ねじ(端子幅16.5) コイル端子M3.5ねじ(端子幅7.8) サーマルリレーM3.5ねじ(端子幅7.8) リセットボタン(ストローク3) 93(主端子) 81</p>	<p>3-M6ねじ穴</p>	<p>補助接点(3a3b)×2もできます。</p>

電磁接触器・開閉器

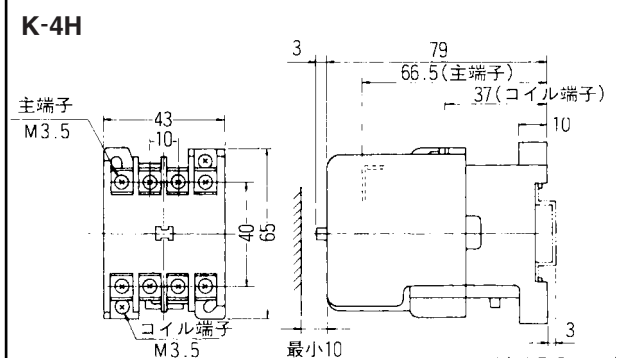
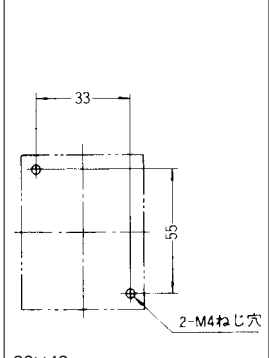
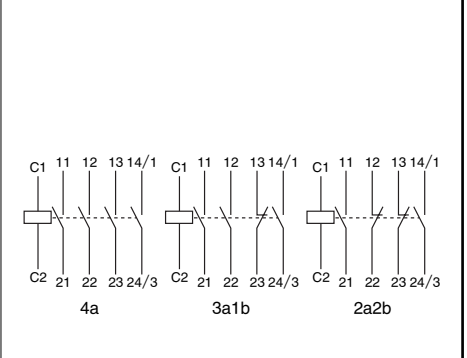
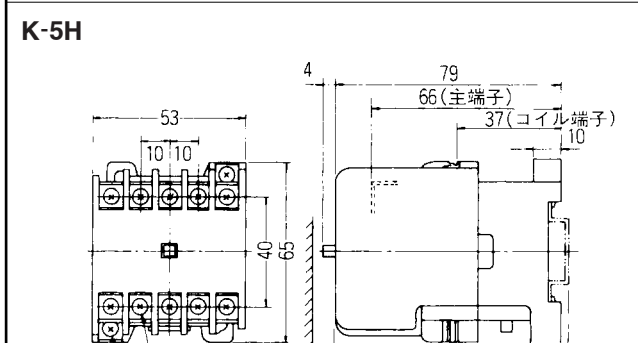
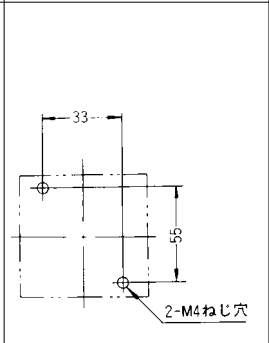
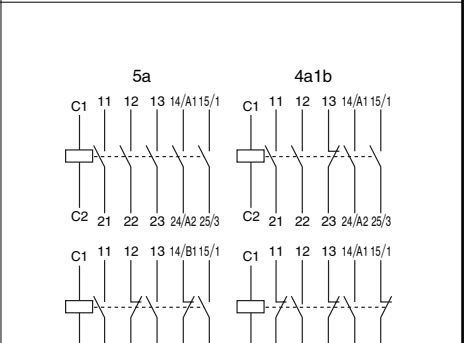
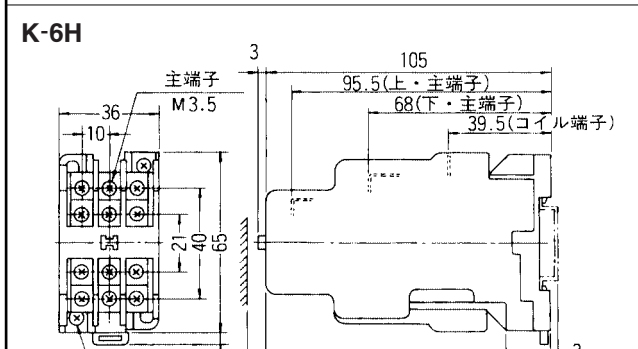
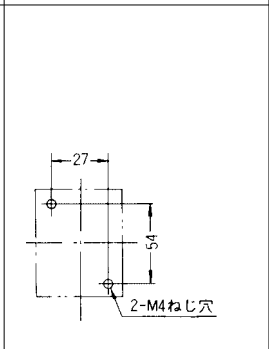
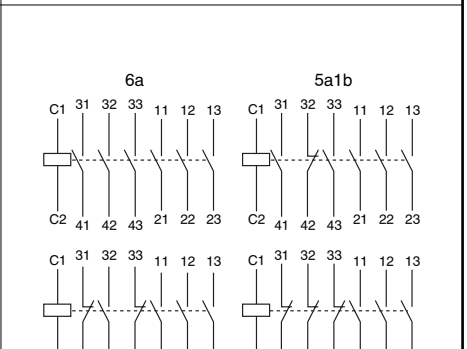
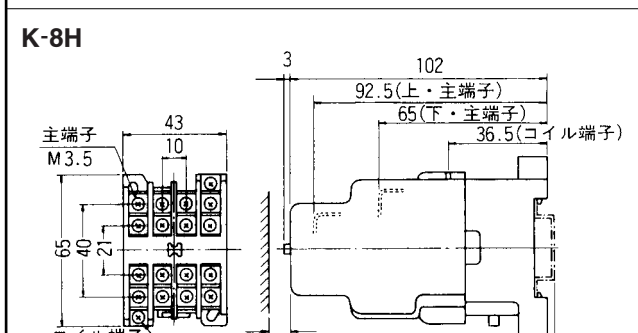
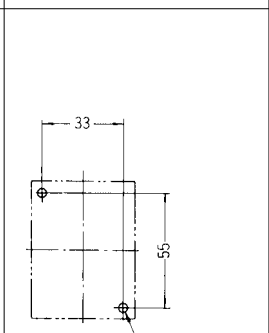
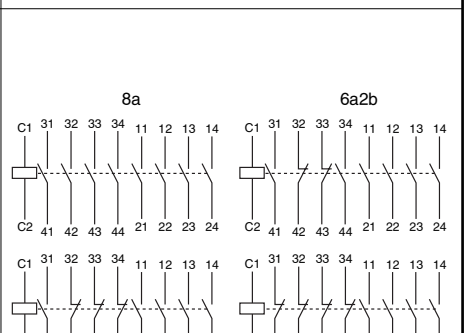
電磁開閉器(可逆形)

mm

外形寸法	穴寸法	接点構成図
<p>MR-100HA2、125HA2</p> <p>※補助接点(3a3b)×2の場合243</p>	<p>横取付はしないでください。</p>	<p>補助接点(3a3b)×2もできます。</p>
<p>MR-150HA2</p> <p>※補助接点(3a3b)×2の場合283</p>	<p>横取付はしないでください。</p>	<p>補助接点(3a3b)×2もできます。</p>
<p>MR-200HA2、250HA2</p> <p>※補助接点(3a3b)×2の場合335</p>	<p>横取付はしないでください。</p>	<p>補助接点(3a3b)×2もできます。</p>
<p>MR-300HA2、400HA2</p>	<p>横取付はしないでください。</p>	<p>補助接点(4a4b)×2もできます。</p>

補助電磁接触器

mm

外形寸法	穴明寸法	接点構成図
<p>K-4H</p>  <p>(高さ7.5のレール使用時)</p>	 <p>30×48 34×48 34×52 35×50も取付可能</p>	 <p>4a 3a1b 2a2b</p>
<p>K-5H</p>  <p>(高さ7.5のレール使用時)</p>	 <p>30×48 34×48 34×52 35×50も取付可能</p>	 <p>5a 4a1b 3a2b 2a3b</p>
<p>K-6H</p>  <p>(高さ7.5のレール使用時)</p>	 <p>27×52も取付可能</p>	 <p>6a 5a1b 4a2b 3a3b</p>
<p>K-8H</p>  <p>(高さ7.5のレール使用時)</p>	 <p>30×48 34×48 34×52 35×50も取付可能</p>	 <p>8a 6a2b 5a3b 4a4b</p>

サーマルリレー

mm

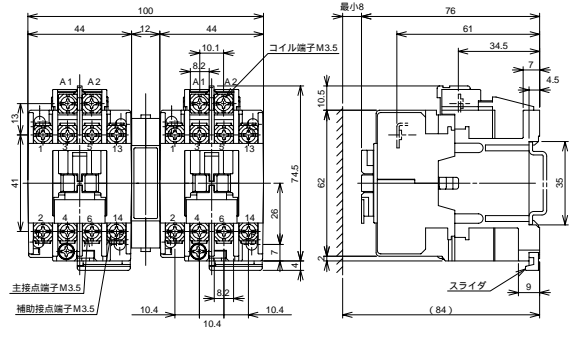
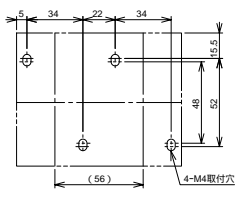
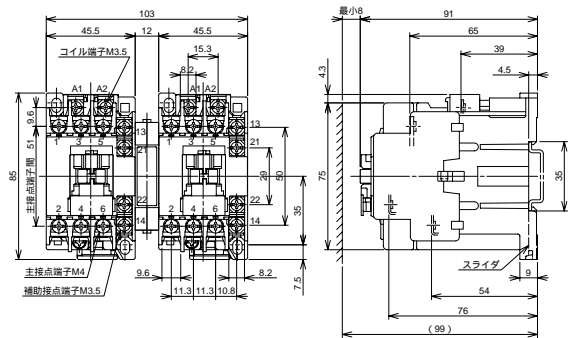
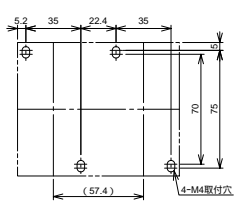
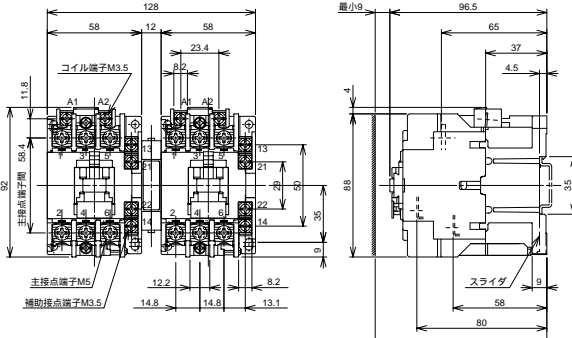
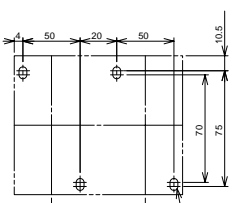
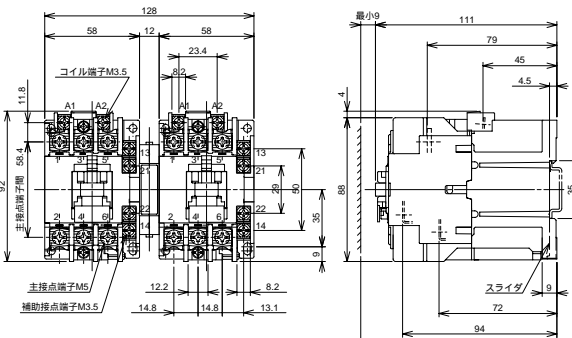
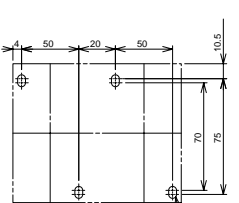
外形寸法	穴明寸法	接点構成図
<p>TR12B-1E、2E</p> <p>動作表示 32 20.5 15 5.5 71 4.2 12 13.5 23.3 10 10 10 6 7.5 10 10 19 45 主端子 M3.5ねじ (端子幅7.8) 補助端子 M3.5ねじ (端子幅7.8) リセットボタン (ストローク3) 復帰方式切換えボタン兼用 テストリップレバー</p>	<p>電磁接触器との 組合せ専用品です</p> <p>MP-10H MR-10BH MP-11H</p>	<p>1E 1 3 5 97 95 2 4 6 98 96 95-96(b接点) 97-98(a接点)</p> <p>2E 1 3 5 97 95 2 4 6 98 96</p>
<p>TR20B-1E、2E</p> <p>動作表示窓 62.5 14.5 9 14.5 2 26.5 42.5 7 10 7 11 12 12.5 12.5 29.5 主端子 M4ねじ (端子幅9) 補助端子 M3.5ねじ (端子幅7.8) リセットボタン(ストローク3) 復帰方式切換えボタン兼用 テストリップレバー 7(動作足) 19.5(95,98端子) 48(95,97端子) 52.5(主端子) 72.5</p>	<p>75 61.5(主端子) 28.5 25 28 2-M4ねじ穴</p>	<p>1E 1 3 5 95 97 2 4 6 96 98 95-96(b接点) 97-98(a接点)</p> <p>2E 1 3 5 95 97 2 4 6 96 98</p>
<p>TR25B-1E、2E</p> <p>動作表示窓 62.5 14.5 9 14.5 2 26.5 42.5 7 10 7 11 12 12.5 12.5 29.5 主端子 M4ねじ (端子幅9) 補助端子 M3.5ねじ (端子幅7.8) リセットボタン(ストローク3) 復帰方式切換えボタン兼用 テストリップレバー 7(動作足) 19.5(95,98端子) 42.5(主端子4) 48(95,97端子) 66.3(主端子2,6) 72.5</p>	<p>75 61.5(主端子) 28.5 25 28 2-M4ねじ穴</p> <p>電磁接触器との 組合せ専用品です</p> <p>MP-25H</p>	<p>1E 1 3 5 95 97 2 4 6 96 98 95-96(b接点) 97-98(a接点)</p> <p>2E 1 3 5 95 97 2 4 6 96 98</p>
<p>TR50B-1E、2E</p> <p>動作表示窓 85 19.5 20 14.5 2 26.5 42.5 7 10 7 11 12 20 20 33.5 主端子 M5ねじ (端子幅13) 補助端子 M3.5ねじ (端子幅7.8) リセットボタン (ストローク3) 復帰方式切換えボタン兼用 テストリップレバー 7(動作足) 20.5(95,98端子) 49(95,97端子) 58.5(主端子) 73.5</p>	<p>83 69.5(主端子) 32.5 44 25 29.5 3-M4ねじ穴</p>	<p>1E 1 3 5 95 97 2 4 6 96 98 95-96(b接点) 97-98(a接点)</p> <p>2E 1 3 5 95 97 2 4 6 96 98</p>

外形寸法	穴寸法	接点構成図
<p>TR80B-1E、2E</p>		
<p>TR150B-1E、2E</p>	<p>電磁接触器との 組合せ専用品です</p> <p>MP-100HA MP-125HA</p>	
<p>TR250B-1E、2E</p>	<p>電磁接触器との 組合せ専用品です</p> <p>MP-200HA MP-250HA</p>	
<p>TR400B-1E、2E</p>	<p>電磁接触器との 組合せ専用品です</p> <p>MP-300HA MP-400HA</p>	

電磁接触器・開閉器

電磁接触器(可逆形)

単位：mm

外形寸法	穴明寸法	接点構成図
<p>MR-10HA</p>  <p>外形寸法図: 全幅100mm, 高さ74.5mm, コイル端子M3.5, 主接点端子M3.5, 補助接点端子M3.5, スライダ, 最小8mm.</p>	 <p>穴明寸法図: 穴間寸法(56mm), 4-M4取付穴, 高さ52mm.</p>	<p>接点構成図</p> <pre> A1 1[L] 3[L] 5[L] 11[NC] F --- --- --- --- A2 2[T] 4[T] 6[T] 12[NC] A1 1[L] 3[L] 5[L] 11[NC] R --- --- --- --- A2 2[T] 4[T] 6[T] 12[NC] 補助接点(1b)×2 </pre>
<p>MR-20HA</p>  <p>外形寸法図: 全幅103mm, 高さ75mm, コイル端子M3.5, 主接点端子M3, 補助接点端子M3.5, スライダ, 最小8mm.</p>	 <p>穴明寸法図: 穴間寸法(57.4mm), 4-M4取付穴, 高さ75mm.</p>	
<p>MR-25HA</p>  <p>外形寸法図: 全幅128mm, 高さ92mm, コイル端子M3.5, 主接点端子M5, 補助接点端子M3.5, スライダ, 最小9mm.</p>	 <p>穴明寸法図: 穴間寸法(70mm), 4-M4取付穴, 高さ75mm.</p>	<p>接点構成図</p> <pre> A1 1[L] 3[L] 5[L] 13[NO] 21[NC] F --- --- --- --- A2 2[T] 4[T] 6[T] 14[NO] 22[NC] A1 1[L] 3[L] 5[L] 13[NO] 21[NC] R --- --- --- --- A2 2[T] 4[T] 6[T] 14[NO] 22[NC] 補助接点(1a1b)×2 </pre>
<p>MR-35HA</p>  <p>外形寸法図: 全幅128mm, 高さ92mm, コイル端子M3.5, 主接点端子M5, 補助接点端子M3.5, スライダ, 最小9mm.</p>	 <p>穴明寸法図: 穴間寸法(70mm), 4-M4取付穴, 高さ75mm.</p>	

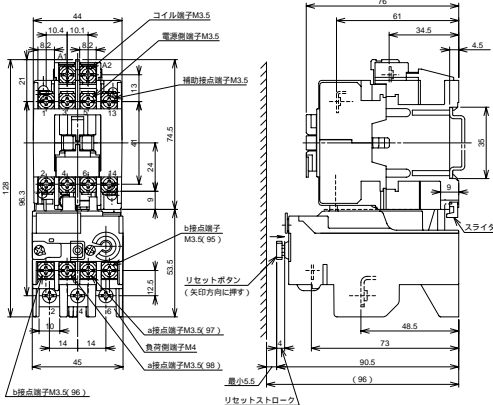
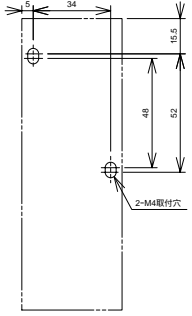
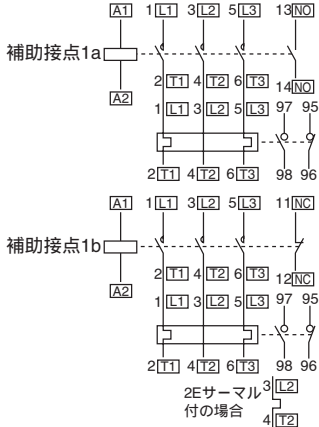
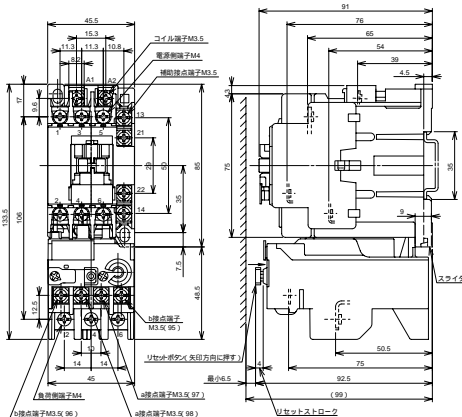
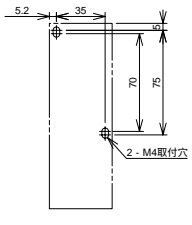
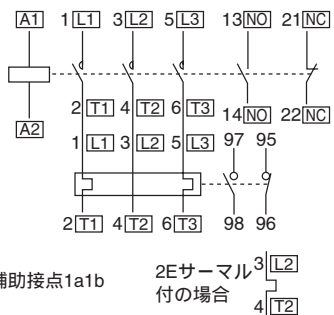
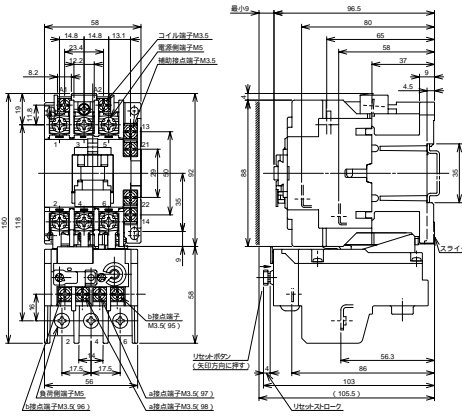
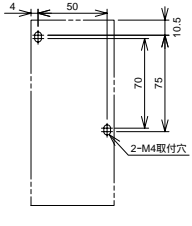
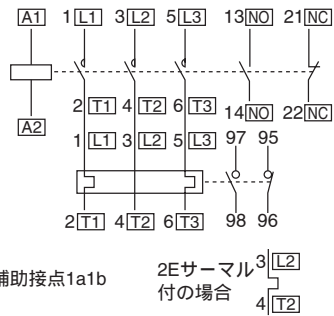
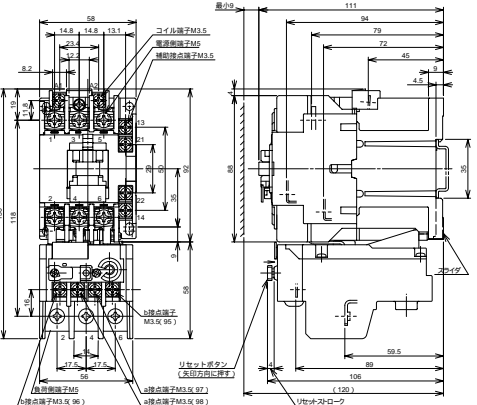
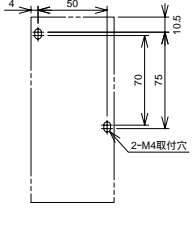
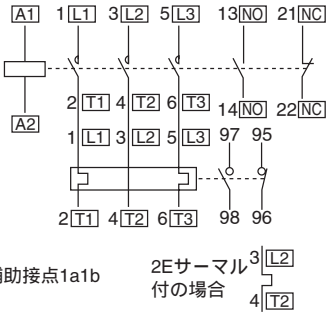
電磁接触器(可逆形)

単位：mm

外形寸法	穴明寸法	接点構成図
<p>MR-50HA</p>		<p>補助接点(1a1b)×2</p>

電磁開閉器(非可逆形)

単位：mm

外形寸法	穴寸法	接点構成図
<p>MP-10HA2</p> 		
<p>MP-20HA2</p> 		
<p>MP-25HA2</p> 		
<p>MP-35HA2</p> 		

廃止品外形寸法図 新器種との外形寸法の比較にご利用ください。
 廃止品の在庫保有については別途お問合わせください。

電磁開閉器(非可逆形)

単位：mm

外形寸法	穴明寸法	接点構成図
<p>MP-50HA2</p>		<p>補助接点1a1b 2Eサーマル付の場合</p>

電磁開閉器(可逆形)

単位：mm

外形寸法	穴寸法	接点構成図
<p>MR-10HA2</p>		<p>補助接点(1b)×2</p>
<p>MR-20HA2</p>		<p>補助接点(1a1b)×2</p>
<p>MR-25HA2</p>		<p>補助接点(1a1b)×2</p>
<p>MR-35HA2</p>		<p>補助接点(1a1b)×2</p>

電磁接触器・開閉器

電磁開閉器(可逆形)

単位：mm

外形寸法	穴明寸法	接点構成図
<p>MR-50HA2</p> <p>電圧側端子M5 コイル端子M3.5 補助接点端子M3.5 リセットボタン (矢印方向に押す) リセットストローク 電源側端子M5 コイル端子M3.5 (95) コイル端子M3.5 (97) コイル端子M3.5 (98) 接点端子M5 接点端子M3.5 (95)</p>	<p>4-M4取付穴</p>	<p>補助接点(1a1b)×2</p> <p>2Eサーマル付の場合 3[L2] 4[T2]</p>

補助電磁接触器

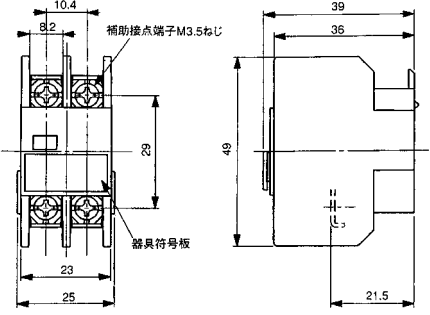
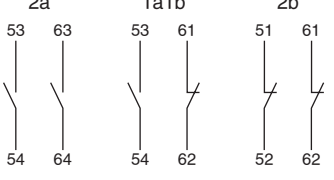
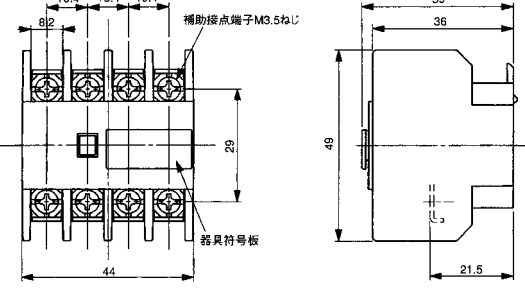
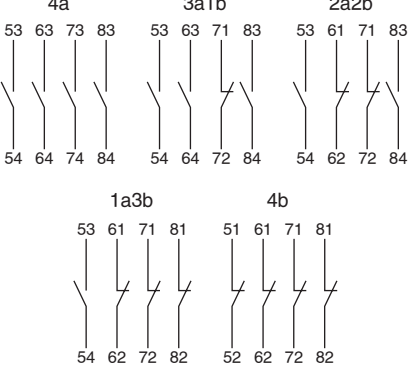
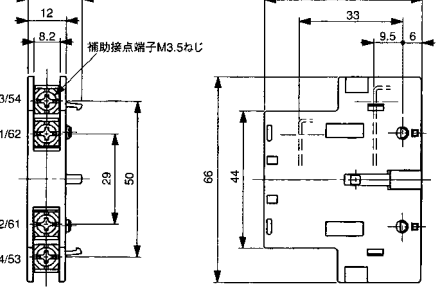
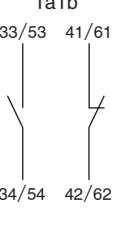
■定格絶縁電圧：AC660V

単位：mm

外形寸法	穴明寸法	接点構成図																														
<p>XJ4 交流操作</p>		<p>補助接点4a</p> <table border="0"> <tr><td>A1</td><td>13[NO]</td><td>23[NO]</td><td>33[NO]</td><td>43[NO]</td></tr> <tr><td>A2</td><td>14[NO]</td><td>24[NO]</td><td>34[NO]</td><td>44[NO]</td></tr> </table> <p>補助接点3a1b</p> <table border="0"> <tr><td>A1</td><td>13[NO]</td><td>23[NO]</td><td>31[NC]</td><td>43[NO]</td></tr> <tr><td>A2</td><td>14[NO]</td><td>24[NO]</td><td>32[NC]</td><td>44[NO]</td></tr> </table> <p>補助接点2a2b</p> <table border="0"> <tr><td>A1</td><td>13[NO]</td><td>21[NC]</td><td>31[NC]</td><td>43[NO]</td></tr> <tr><td>A2</td><td>14[NO]</td><td>22[NC]</td><td>32[NC]</td><td>44[NO]</td></tr> </table>	A1	13[NO]	23[NO]	33[NO]	43[NO]	A2	14[NO]	24[NO]	34[NO]	44[NO]	A1	13[NO]	23[NO]	31[NC]	43[NO]	A2	14[NO]	24[NO]	32[NC]	44[NO]	A1	13[NO]	21[NC]	31[NC]	43[NO]	A2	14[NO]	22[NC]	32[NC]	44[NO]
A1	13[NO]	23[NO]	33[NO]	43[NO]																												
A2	14[NO]	24[NO]	34[NO]	44[NO]																												
A1	13[NO]	23[NO]	31[NC]	43[NO]																												
A2	14[NO]	24[NO]	32[NC]	44[NO]																												
A1	13[NO]	21[NC]	31[NC]	43[NO]																												
A2	14[NO]	22[NC]	32[NC]	44[NO]																												
<p>XJ4 直流操作</p>		<p>補助接点4a</p> <table border="0"> <tr><td>A1</td><td>13[NO]</td><td>23[NO]</td><td>33[NO]</td><td>43[NO]</td></tr> <tr><td>A2</td><td>14[NO]</td><td>24[NO]</td><td>34[NO]</td><td>44[NO]</td></tr> </table> <p>補助接点3a1b</p> <table border="0"> <tr><td>A1</td><td>13[NO]</td><td>23[NO]</td><td>31[NC]</td><td>43[NO]</td></tr> <tr><td>A2</td><td>14[NO]</td><td>24[NO]</td><td>32[NC]</td><td>44[NO]</td></tr> </table> <p>補助接点2a2b</p> <table border="0"> <tr><td>A1</td><td>13[NO]</td><td>21[NC]</td><td>31[NC]</td><td>43[NO]</td></tr> <tr><td>A2</td><td>14[NO]</td><td>22[NC]</td><td>32[NC]</td><td>44[NO]</td></tr> </table>	A1	13[NO]	23[NO]	33[NO]	43[NO]	A2	14[NO]	24[NO]	34[NO]	44[NO]	A1	13[NO]	23[NO]	31[NC]	43[NO]	A2	14[NO]	24[NO]	32[NC]	44[NO]	A1	13[NO]	21[NC]	31[NC]	43[NO]	A2	14[NO]	22[NC]	32[NC]	44[NO]
A1	13[NO]	23[NO]	33[NO]	43[NO]																												
A2	14[NO]	24[NO]	34[NO]	44[NO]																												
A1	13[NO]	23[NO]	31[NC]	43[NO]																												
A2	14[NO]	24[NO]	32[NC]	44[NO]																												
A1	13[NO]	21[NC]	31[NC]	43[NO]																												
A2	14[NO]	22[NC]	32[NC]	44[NO]																												

補助接点ユニット

単位：mm

外形寸法	穴明寸法	接点構成図
<p>AXH-2</p>  <p>10.4, 8.2, 補助接点端子M3.5ねじ, 28, 23, 25, 39, 36, 49, 21.5, 器具符号板</p>		<p>2a 1a1b 2b</p> <p>53 63 53 61 51 61</p> <p>54 64 54 62 52 62</p> 
<p>AXH-4</p>  <p>10.4, 10.4, 10.4, 8.2, 補助接点端子M3.5ねじ, 28, 44, 39, 36, 49, 21.5, 器具符号板</p>		<p>4a 3a1b 2a2b</p> <p>53 63 73 83 53 63 71 83 53 61 71 83</p> <p>54 64 74 84 54 64 72 84 54 62 72 84</p> <p>1a3b 4b</p> <p>53 61 71 81 51 61 71 81</p> <p>54 62 72 82 52 62 72 82</p> 
<p>AXS-2</p>  <p>17, 12, 8.2, 補助接点端子M3.5ねじ, 33/54, 41/62, 28, 50, 42/61, 34/53, 50.3, 33, 9.5, 6, 66, 44</p>		<p>1a1b</p> <p>33/53 41/61</p> <p>34/54 42/62</p> 

外形寸法図

ケースカバー付電磁開閉器

型式	寸法											mm	
	A	B	C	D	E	F	G	H	I	J	d ₃	d ₄	
BMP-10H ₂ A (ケースカバー:プラスチック製)	85	65	140	165	12.5	7.5	M4	112	35	25	22	-	
BMP-20H ₂ A	110	75	140	175	17.5	17.5	M5	114	35	30	22	-	
BMP-25H ₂ A	150	105	210	255	22.5	22.5	M5	130	50	40	22	28	
BMP-35H ₂ A													
BMP-50H ₂ A													



φd₁, d₂, Gねじ取付穴×4

ケースカバーの色：マンセル5Y7/1

テンパールの 情報機器、警報器 検知器、計測器、産業機器



電気工事チェッカー らくらくチェッカー-38



フィーダーチェッカー BANばんチェッカー



モニコンステーション



電流表示装置 セーブくん



一級漏電火災警報器 EF



無停電電源装置 UPS



直流電路地絡検出装置 DS-MNB

情報機器、警報器、検知器、計測器、産業機器

情報機器、警報器、検知器、計測器

NEW	電気工事チェッカー らくらくチェッカー ECR00、ECR11	725
NEW	フィーダーチェッカー BANばんチェッカー ECB00	727
	情報監視・制御システム あんしんモニコン モニコンステーション AMC-ST	729
	電流表示装置セーブくん PW-T-1	731
	漏電リレー SG-B1、SG-B2、SG-B5	733
	漏電リレー用零相変流器	735
	一級漏電火災警報器	736
	露出形 / 1回路受信機 EF-4A、EF-4NA、EF-4MA	737
	露出形 / 集合形2回路受信機 EF-4WA、EF-4WNA、EF-4WMA	738
	埋込形 / 1回路受信機 EF-KA	739
	埋込形 / 集合形2回路受信機 EF-KWA	740
	埋込形 / 集合形10回路受信機 EF-MDA	741
	漏電火災警報器用零相変流器	743
	(資料) 漏電火災警報器設置対象物の一覧表	744
	漏電遮断器・漏電火災警報器用テスタ LT-1A、LT-2	745
	電源装置 LT-S	746
	アーステスタ ERT-1A	747
	メグオームチェッカ MC-1B	748

電動工具絶縁チェッカ MC-3A	749
電動工具絶縁チェッカ MC-2EH	750
交流アーク溶接機用電撃防止装置チェッカ / チェッカ用抵抗ユニット	751
VRDC-1、VRDC-2	
ミニ・プロテクタ CP-101・151、CP-101P・151P、CP-101PF・151PF	753
漏電保護リレー GR-12T、GR-12B ●12A	755
漏電保護プラグ GR-PE、GR-PF、GR-PD-1、GR-PD-2 ●10A・15A	756
漏電遮断器(機器組込用) GB-15PA、GB-15PA-1、GB-15PA-U ●15A	757
電子除湿器 DH-05S、DH-2S、DH-2K、DH-6K	758

産業機器

直流地絡検出装置 DSM-S	759
直流地絡検出リレー DR-30-1、DR-30	759
直流電路地絡検出装置 DS-MNB、DS-MKA	761
直流電路地絡点携帯検出器 直流電路地絡電流携帯変換器 DSP-D、DSR-D	763
無停電電源装置 UPS	764

計測器(ERT-1A、LT-1A(LT-1)、MC-1B(MC-1A))の検査成績書および校正について

ご購入時の検査成績書等の発行について

計測器の検査成績書等の発行は、商品納入時以外は承っておりませんので、検査成績書等が必要な場合は、商品をご注文の際に同時にご指定ください。

検査成績書等書類(商品納入時のみ)	数量	標準価格
・検査成績書 ・校正証明書 ・トレーサビリティ体系図 (器種別)	一式	一部 3,000円 (手数料・税別)

検査成績書等書類付ご注文の場合、納期は5営業日いただきます。

ご購入後の校正について

ISO9000に適合する試験機関の横河レンタ・リース株式会社様で、校正(試験成績書の作成)および校正証明書の発行が可能です。

お申し込み、料金お問い合わせについては、横河レンタ・リース株式会社様まで直接お願いいたします。

横河レンタ・リース株式会社

〒180-0006 東京都武蔵野市中町1-19-18
受託校正営業推進部

TEL:0422-60-1306 FAX:0422-60-1326
URL:http://www.yrl.com/

電気工事チェッカー らくらくチェッカー

5つのチェック機能

1 ~ 4 のチェックがワンタッチで簡単にできます。

1. 分岐回路チェック
2. 電圧チェック
3. 極性チェック
4. 接地チェック
5. 漏電遮断器動作チェック

これら5つの機能が1台に収まっていますから、作業の途中で別のチェッカーに取り替える必要がありません。

停電の必要がありません

ご家庭の増改築工事の場合など、活線状態での迅速な作業のご要望に停電の必要なくチェックが可能です。

漏電遮断器動作チェックを行う場合、漏電遮断器が正常に動作すると停電します。

2P-3Pどちらのコンセントにも対応

変換アダプタを用意しなくても2P-3P兼用のプラグの付いた電源ケーブルを標準装備しています。

らくらくチェッカー ECR00

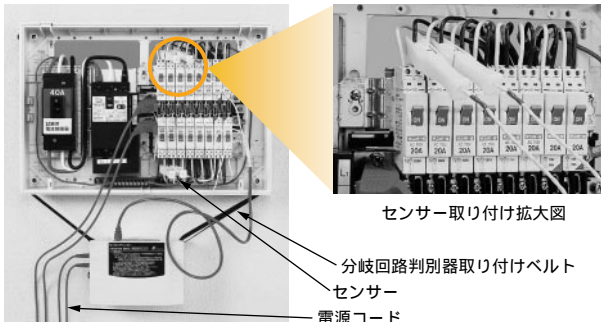
最大5.5mm²までの電線をクランプできるセンサーを標準装備。



取扱手順(自動モード、手動モード2)

取扱手順の一例を記載しています。

- (1) 分岐回路判別器を分電盤に取り付けた後、電源コードとセンサーを取り付け、電源スイッチを入れます。(線路探索時に必要です。)



センサー取り付け拡大図

分岐回路判別器取り付けベルト

電源コード

- (2) チェッカー本体のプラグをコンセントに差し込みます。(コンセントに差し込んだ直後に自動で「電圧チェック」を行います。)(電圧OK)

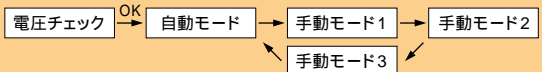


すべてOKの場合

接地NGの場合



「機能選択」ボタンを押すたびにモードが変わります。(電圧チェックは自動)



チェックモードと表示(例:自動モード)

表示の一例を記載しています。

表内の表示



チェックスタート!

本体の電源ケーブルのプラグをコンセントに差し込みます。

自動

電圧チェック

OK!

自動モード

自動モード選択状態となっています。



《機能選択》の【極性・接地】、《結果》の【電圧】ランプが点灯し、分岐回路番号が「-」表示します。

「機能選択」ボタンを押さずに「実行」ボタンを押す、または他のモードになっていた場合は、「機能選択」ボタンを押して、「機能選択」の【極性・接地】、【線路探索】《結果》の【電圧】ランプを点灯させ、「実行」ボタンを押すと、チェック開始!

極性チェック

接地チェック

線路探索

自動モードでは、【極性】チェック、【接地】チェック、【線路探索】を連続して、自動で行い、最後にまとめて結果を表示します。ただし、【極性】チェックでNGまたは不明の場合は矢印の流れになります。

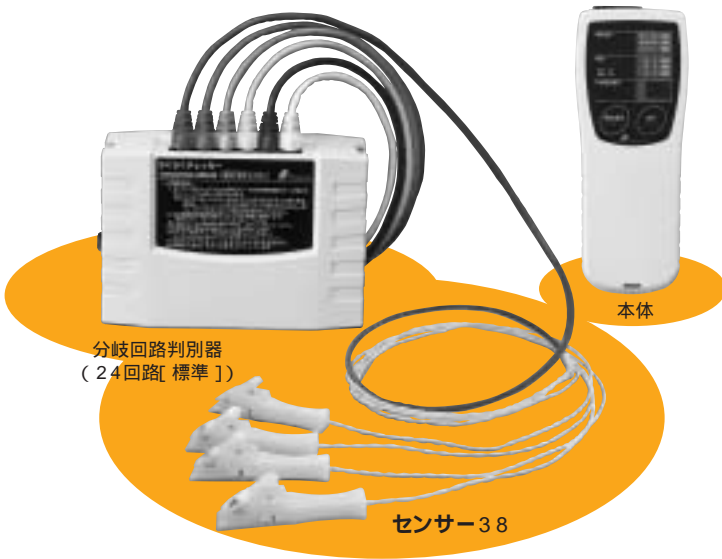
3つのチェックの結果表示
例: すべてのチェックでOK!
(《結果》の【極性】、【接地】ランプが点灯、分岐回路番号が点灯表示)

型式	ECR00	
ご注文品番	ECR00	
チェック対象電気方式	単相回路専用	
線路探索回路数	24回路 標準装備	
外形寸法 (タテ×ヨコ×フカサ)	本体 175×70×39mm(突起部除く)	分岐回路判別器 121×174×72mm(突起部除く)
質量	約240g	約650g
センサー	標準センサー(ECR-2S) 付属	
標準価格(円)	123,800	

漏電遮断器動作テスト(ELBテスト)についてのご注意!!
漏電遮断器動作テストが正常に行なわれると、漏電遮断器が動作し、すべての電源がなくなりますので、注意して行ってください。漏電遮断器動作テストは、「機能選択」ボタンを押して、【ELBテスト】を選択し、「実行」ボタンを2秒以上押し続けてください。漏電遮断器が正常であれば、漏電遮断器が動作します。(コンセントのアース接続が必要)

らくらくチェッカー38 ECR11 NEW

8mm²から最大38mm²までの電線をクランプできるセンサー38を標準装備。



作業効率のアップ

分岐回路判別器を分電盤又は、電力量計(WHM)にセットすれば、あとはコンセントの場所ですべてのチェック結果を表示するので効率良く作業ができます。

操作が簡単

マイコンによりセンサーで検出した信号を比較・判定するので感度調整などわずらわしい操作は一切不要です。

24回路標準装備

分岐回路の線路探索は24回路を標準装備。別売の拡張ユニット(12回路用)を接続すれば、最大36回路まで可能です。

アパートやマンションにある、集合計器盤内の電力量計(WHM)と各部屋の分電盤が正しく配線されているかをチェックします。

型式	ECR11	
ご注文品番	ECR11	
チェック対象電気方式	単相回路専用	
線路探索回路数	24回路 標準装備	
外形寸法 (タテ×ヨコ×フカサ)	本体 175×70×39mm(突起部除く)	分岐回路判別器 121×174×72mm(突起部除く)
質量	約240g	約650g
センサー	センサー38(ECR38)付属	
標準価格(円)	126,500	

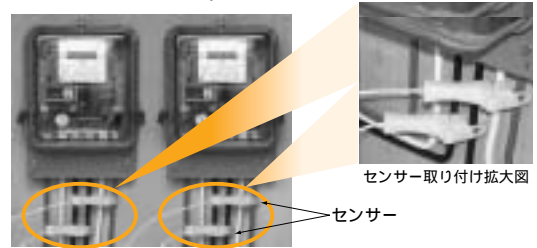
オプション

	拡張ユニット(12回路用) (標準センサー12回路付)	シーリング測定ボール	専用ソフトバッグ
型式	ECR-KU	ECR-P	ECR-SB
ご注文品番	ECRKU	ECRP	ECRSB
標準価格(円)	35,200	14,800	6,000

取扱手順(自動モード)

取扱手順の一例を記載しています。

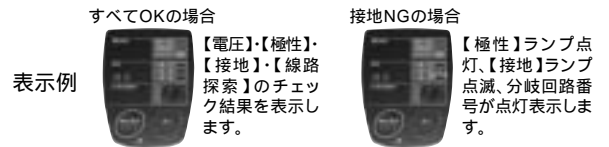
- (1) センサー38を電力量計の負荷側のライン(L1、L2)の電線に取り付けた後、電源コードを電力量計の電源側(盤内の電源端子台など)に接続します。



- (2) 各部屋のコンセントに本体を接続してチェックします。別途オプションのアダプターを本体に接続すれば、各部屋の分電盤でチェックできます。

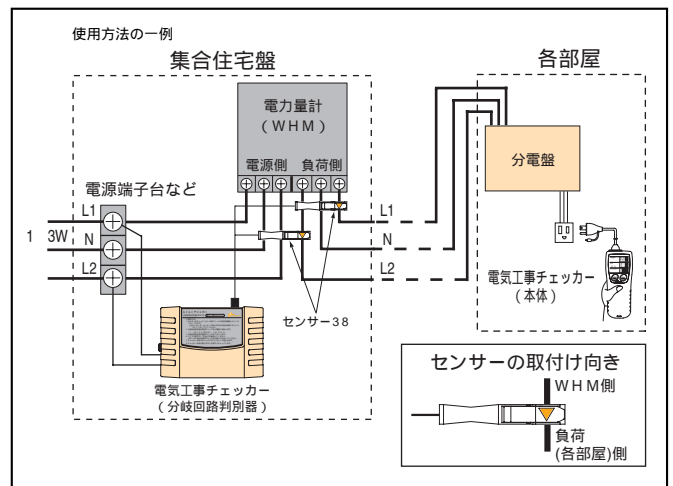


- (3) 機能選択ボタンを押して機能を選択し、実行ボタンを押すと各モードでチェックを開始します。



- (4) 電力量計のL1、L2に取り付けただちらかのセンサーの番号を表示すれば、その部屋と電力量計の配線チェックはOKです。

使用方法



	センサー38 (24回路用一式)	標準センサー (24回路分一式)	クリップコードアダプター	テスターコードアダプター
型式	ECR-38	ECR-2S	ECR-1KA	ECR-1TA
ご注文品番	ECR38	ECR2S	ECR1KA	ECR1TA
標準価格(円)	22,300	19,600	5,400	4,000

ECB00

幹線の探索はおまかせ

受電点と分電盤間の接続経路を
簡単・安全・確実 に探索



リニューアル工事や
テナントビル工事に活躍!!
電灯・動力回路に使用可能!!

受電点と分電盤間の接続経路を簡単に探索できます。
工場設備やテナントビルなどの改修の際、変更したい分電盤が
キュービクルのどの遮断器と接続されているか活線状態で確認
できます。

簡単・安全

電気を切らずに簡単に探索!!
活線状態で確認できますので、停電することなく接続経路を確
認できます。

クランプCTで電線にワンタッチ装着!!
チェックはクランプCTで行いますので、電線の上から無停電か
つ安全に作業できます。

確実

LEDと番号表示でわかりやすい測定結果!!
測定結果は、LEDと回路番号の表示でわかりやすく表示されます。
測定値は記憶されるから、メモが不要!!
メモリ機能がありますので、チェック結果をいちいちメモする必
要がありません。ボタン操作により、結果がひとめでわかります。
(最大99フィーダー分の信号レベルを記憶)

操作手順

送信機と受信機の設定

- 経路探索を行いたい分電盤に、「送信機」の電源クリップを接続します。
 - 単相の場合(100Vまたは200V)
 - L1相とL2相または、L1(L2)相とN相に接続します。
 - 三相の場合(200V)
 - R、S、Tのいずれか2相に接続します。
- 電源スイッチを入れます。
- 受電点(キュービクル、配線盤等)の各遮断器の2次側フィーダーを「受信機」に接続している「クランプCT」でクランプし、経路探索信号を検出します。

受信機の方法

- 電源の投入
 - 赤ボタン(計測/電源)を2秒以上押し、LEDに周波数「50」が表示されます。
- 周波数の選択
 - 電源周波数が50Hzの地域で使用する場合は周波数「50」が表示されていることを確認します。
 - 電源周波数が60Hzの地域で使用する場合は、緑ボタンを押して、周波数「60」が表示されていることを確認します。
 - 緑ボタンを押すたびに、「50」「60」「50」「60」...を交互に表示します。

以上で、セット完了です。

測定方法

- 電源周波数を表示させた状態で、計測を行う1番目の電線を「クランプCT」でクランプします。
- 赤ボタン(計測/電源)を押します。
- 計測を開始し、回路番号表示がクルクルと回って経路探索信号を検出します。
- 計測を終了すると、「ピッ!」とブザーが鳴り受信レベルと回路番号(LEDに「1-」)を表示します。
- 同様に2番目3番目の電線を計測。計測を終了するとLEDに回路番号(「2-」「3-」)を表示します。送信機が接続された分岐であれば受信レベルが強弱表示されます。送信機が接続されていない分岐では弱く表示されます。(受信レベルは5段階で表示されます。)
- 同一フィーダー(ブレーカー2次側の電線3本)ですべての電線を計測した後、緑ボタン(登録/呼出)を押して、計測値を登録します。LED表示は「01」となります。(分岐回路番号登録)
- 同様に同一バンクの全フィーダー(ブレーカー2次側の電線3本)の計測を行い登録します。
- すべての計測が終了したら、緑ボタン(登録/呼出)を押すことで、登録された中から最も受信レベルが強かった分岐回路番号とその受信レベル、また二番目、三番目に受信レベルの強かった分岐回路番号とその受信レベルを表示します。(回路の特定)

型式	ECB00	
ご注文品番	ECB00	
チェック対象電気方式	三相200V、単相100/200V、単相100V	
経路探索回路数	最大99フィーダー	
外形寸法 (タテ×ヨコ×フサ)	受信機 175×70×39mm(突起部除く)	送信機 121×174×72mm(突起部除く)
質量	360g(クランプCTを含む)	645g(電源ケーブルは除く)
標準価格(円)	94,000	

専用クランプCT：電線外径最大35mmのものまでクランプ可能。定格電流600A。BANばんチェッカー受信機専用です。
 受信機充電用ACアダプタ：付属
 非常用電池ケース：オプション(別売) 近日発売予定

注意事項

クランプCT、受信機およびACアダプタは、BANばんチェッカー専用用品です。
 故障の原因になりますので、受信機の端子に他の機器を接続したり使用しないでください。
 計測対象電路が下記のような状態の場合、チェックできないことがあります。

- 電路にブロッキングフィルタやソリッドステートリレー(SSR)など通信を妨げるものがある場合。
- 電路に電圧が印加されていない場合。
- 電路に通信信号と近似の信号やノイズがある場合。

 受信機を充電しながらの使用はできません。
 充電の際は、受信機の電源を切った状態で充電してください。ACアダプタを接続して充電している場合、受信機の電源は入りません。使用中にACアダプタを接続して充電しようとする、電源が切れて充電状態となります。

受信機には充電用の2次電池(ニッケル・水素蓄電池)を使用しています。充電電池の性質上、短い放電・充電を繰り返すとメモリ効果によって充電電池の性能や寿命を低下させることになります。ときどき、完全放電・充電を行ってください。
 充電電池の交換および製品の廃棄の際は、お買い上げの販売店さままたは弊社営業所までお問い合わせください。
 送信機の連続使用時間は約10時間です。約10時間後に自動的に信号の送信を停止します。
 再び使用する際は、電源スイッチをOFFにしてしばらく時間を置いてから、再度ONにしてください。

情報機器 警報器 検知器 計測器 産業機器

情報監視・制御システム **あんしんモニコン**
あんしん monicon

手元で見守るわが家のあんしん生活
確認・通知・操作がカンタン、
手軽に実現する快適なセキュリティシステム。
本体はコンパクトボディなので取り付け場所を選びません。



見えるあんしん!
便利で快適!

見守る **あんしんプラン** センサと組み合わせて来訪者を撮影画像でチェック!!

センサが感知して自動送信
侵入者や熱、煙、ガスなど各種センサで感知した情報を、ケータイにメールで自動送信、異常を即時にキャッチできます。

各種センサをご用意いただき、センサが反応したことをメールで発信できます。センサとカメラを組み合わせて撮影することもできます。

いるふりで **あんしんプラン** 照明器具をON / OFF制御して防犯にも利用!!

いるふりの演出で防犯
玄関やリビングの照明を外出先からONできるので、在宅の「ふり」ができて防犯性が高まります。

照明器具のON / OFFは、追加オプションなしで本体に接続するだけでできます。

見えるので **あんしんプラン** ネットワークカメラで自宅の様子を生中継!!

来訪者を画像でチェック
来客や侵入者があるとその画像を撮影、ケータイにメール送信するので、外出中でも画像で確認できます。

メールに画像を添付するものではありません。

自宅の様子をリアルタイムに
外出中に気になる自宅の様子を画像で生中継するので、留守宅の安全確認ができて安心感が違います。

ネットワークカメラをご用意していただきLAN内に設置することでインターネット上からごらんになれます。

便利で快適 **あんしんプラン** エアコンのON / OFFや電気鍵の施錠であんしん快適!!

自宅はいつも快適
お部屋のエアコンを外出先から操作して、帰宅前にあらかじめ室内を快適環境に調整できます。

安全確認もお任せ
外出中にふと気になる、窓・玄関などカギの開閉確認や、もしもの時には施錠ができて、戸締まり対策も万全。

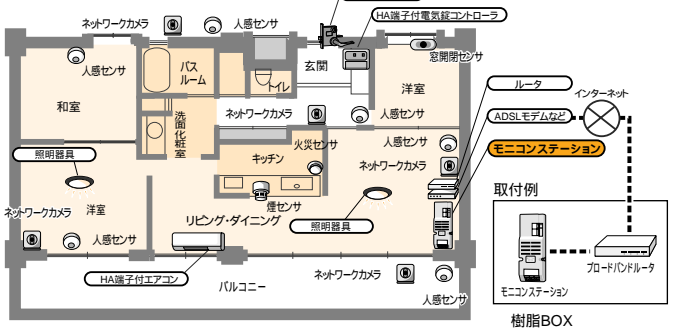
HA端子付のエアコンのON / OFFや電気鍵の施錠は、オプションのHAケーブルの追加ができます。

おすすめプラン! **モニコンプラン** いつでも、どこからでもつながる「安全」・「快適」のフルプラン。

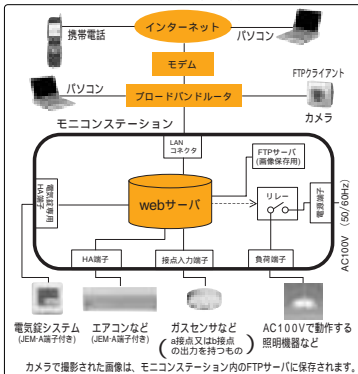
モニター
ネットワークカメラ + 人感センサ (最大5台)
煙、炎、ガス、人感等各種センサ(最大4台)
センサ反応メール入切スイッチ

コントロール
電気鍵
照明手動入切スイッチ (最大500W×2回路)

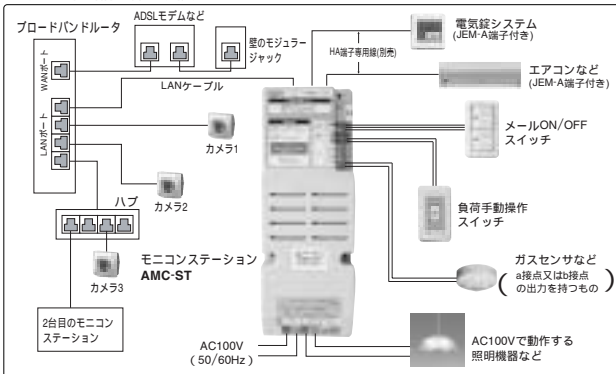
あんしんモニコン接続イメージ図



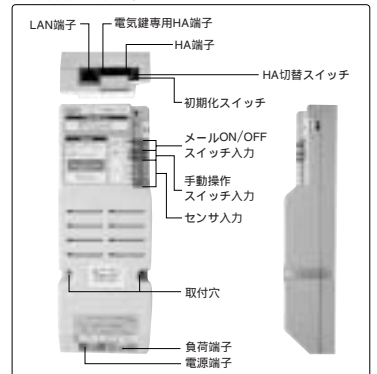
あんしんモニコンの概略



接続機器と配線例



各部の名称



ADSL回線などインターネットへの常時接続環境が必要です。本製品は緊急事態などを未然に防ぐ装置ではありません。

仕様一覧

分類	項目	内容	備考
HA端子	機能	・HA端子付エアコンをON/OFFする ・HA端子付電気錠コントローラに施錠命令を出す	・解錠動作はできません(ハッキング対策)
	回路数	2回路	
	準拠規格	JEM-1427および1461	
	対象HA機器	すべてのHA端子(JEM-A準拠)付エアコンと動作確認済みの電気錠コントローラ(施錠動作のみ)	
	モード	エアコン2口モードとエアコン1口+電気錠1口モードをディップスイッチで切替え可能	
	最大線路長 コネクタ	30m(ただし1.9mを超える場合は別売のIFUが必要) ヒロセ電機 DF11-8DP-2DS 2口	
照明	機能	モニコンステーションに接続された照明負荷を内蔵のリレーでON/OFFする	照明器具については十分に検討しておりますが、使用機器によっては予期しない過大な突入電流が流れることがあり、すべての機器について定格を保証するものではありません
	回路数	2回路	
	照明器具の定格	インバータ蛍光灯 200W以下 / 1回路 白熱電球 500W以下 / 1回路	
画像閲覧	機能	現在の画像、保存画像を動画、静止画でwebページに表示する	・モニコンステーション内のwebページからの操作でネットワークカメラ内の画像表示ページを開きます ・パソコンの対応OS、ブラウザ、携帯電話の対応機種などについては、「あんしんモニコンに接続可能な端末機器」をご参照ください
	現在の動画閲覧 現在の静止画閲覧 保存静止画の閲覧	パソコン、携帯電話を用いてwebページから閲覧可能 パソコン、携帯電話を用いてwebページから閲覧可能	
画像保存	機能	ネットワークカメラが撮影した静止画像を保存する	解像度640x480、320x240、160x120で保存可能。 ただし、携帯電話を使用して保存画像の閲覧を行う場合、携帯電話の機種によっては閲覧可能画像の解像度に制限がある場合があります
	保存タイミング	ネットワークカメラに接続したセンサが反応したときの1コマと、その前後1秒間隔の各1コマ、合計3コマ	
	保存方法	ネットワークカメラからモニコンステーションへftpによりアップロードし、モニコンステーション内に保存する	
	保存先	モニコンステーション内(電源OFFで消滅しない)	
	保存可能枚数	約50枚	
	画像書き換え可能回数(寿命)	約500万回	
メール送信	機能	同一LAN内のカメラ接続台数 各「センサ入力」に接続入力があった時、メール送信する	モニコンステーションのセンサ入力や、ネットワークカメラのセンサ入力に各種センサからの接続入力があった時、メールを送信します
	送信タイミング	ネットワークカメラから送信された画像ファイルを受信した時 モニコンステーションに接続したセンサから出力があった時	
	メール本文内容	ユーザが設定画面で任意に設定した文章(40文字まで)に画像へのリンクを加えたメールを自動生成 ユーザが設定画面で任意に文章(40文字まで)を設定可能	
	メール送信先	ユーザが設定画面で任意に設定可能	
	メール送信のON/OFF	設定は次の3種類の方法による ・設定画面でカメラ、センサ毎に送信のON/OFFが可能 ・すべてのメール送信についてwebページ上から一斉ON/OFF可能 ・すべてのメール送信について、手動スイッチで一斉ON/OFF可能	
	メール送信開始までのセンサ不感時間	設定画面で、メール通報セットから通報開始までのセンサ不感時間(センサからの接続入力を無視する時間)をセット可能(0~20分)	
デジタル入力端子	機能	各種センサ、照明器具手動操作スイッチ、メール送信機能のON/OFFスイッチを接続する	センサ不感時間の間に「センサ入力」に接続入力があっても、この時間内に接続入力が無くなるとメール送信しません。 外出前に自宅内のパソコンなどでメール送信設定を行ったユーザ自身が、センサに反応してしまい、メール送信が行われるのを防ぎます 同じセンサが連続して反応した場合、1度目の反応から約3分間は2度目以降の反応を無視し、メール送信しません
	入力点数	信号8点	
	出力電圧、電流	24V±6V 最大13mA	
	ケーブル取付	連結端子(サートパーツML-700-NV)	
センサ入力	機能	デジタル入力端子にa接続、または、b接続入力を受けることにより、メール送信を行う	4接続(各2線配線) センサ反応時の出力が、無電圧a接続、b接続のいずれかであること
	接続可能なセンサの数	4接続(各2線配線)	
照明器具の手動操作	機能	デジタル入力端子にa接続入力を受けることにより、リレーを開閉し、照明負荷の手動ON/OFFを行う	使用する照明器具の数(最大2回路)に合わせて取りつけてください 無電圧接続点対応可能な金メッキ接続点などのスイッチをご使用ください
	接続可能なスイッチの数	2接続(各2線配線)	
メール送信機能のON/OFF	機能	微小電流対応型a接続スイッチ デジタル入力端子へのa接続入力を受けることにより、すべてのメール送信機能を一括ON/OFFする	2接続(各1線+GND共通の3線配線ON、OFFそれぞれのスイッチが独立) 無電圧接続点対応可能な金メッキ接続点などのスイッチをご使用ください
	接続可能なスイッチの数	2接続(各1線+GND共通の3線配線ON、OFFそれぞれのスイッチが独立)	

2 あんしんモニコンに接続可能な情報端末

分類	項目	内容	備考
パソコン	対応OS	Windows98、Me、NT4.0、2000、XP(日本語版) MacOS9.2、MacOSX 10.3(日本語版)	MacOSについては動画閲覧機能のみ動作しない場合があります Netscape6.Xでは動作しない場合があります
	対応ブラウザ	Internet Explorer5.0(日本語版)以降 Netscape Navigator4.7(日本語版)以降	
	携帯電話	NTTDoCoMo au vodafone(旧J-PHONE)	

3 周辺機器(推奨)

分類	メーカー	機種	備考
ネットワークカメラ	パナソニックコミュニケーションズ製	KX-HCM1、KX-HCM2、KX-HCM130、KX-HCM170、KX-HCM180 BB-HCM100、BB-HCM110、BB-HCM310、BB-HCM311、BB-HCM331 BB-HCM371、BB-HCM381	左記以外の動作は確認していません。
	松下電器産業製	BL-C10、BL-C11、BL-C30、BL-C31	
HA端子接続電線	テンパール工業製	AMC-K1(1.9m) モニコンステーション HA機器直接接続専用 AMC-K2(1.5m) IFC経由専用、AMC-K3(3.0m) IFC経由専用	配線長が1.9mを超える場合、IFUが必要です
HA端子延長IFU	松下電工製	WTF47204、WTF47214	
	アールホームテック製	A410B	
照明器具の手動操作スイッチ	松下電工製	WTC5498、WS65611	
ルータ	BUFFALO製	BBR-4HG	左記以外の動作は確認していません。

本体価格(モニコンステーション)

型式	AMC-ST
定格電圧・周波数	AC100V 50/60Hz
定格消費電力	最大9W(待機時3.5W以下)
外形寸法(タテ×ヨコ×フカサ)	約210×約76×約45mm
質量	約500g
付属品	取付用木ネジ×3、クイックセットアップマニュアル/ 施工マニュアル×1、取扱説明CD-ROM×1、保証書×1
ご注文品番	AMCST
標準価格(円)	オープン

標準価格は設定していません。 価格は、販売店様にお尋ねください。

オプション

HA端子接続配線	1.9m	15m	30m
	モニコンステーション HA機器直接接続専用	IFU経由専用	IFU経由専用
型式	AMC-K1	AMC-K2	AMC-K3
ご注文品番	AMCK1	AMCK2	AMCK3
標準価格(円)	720	3,300	6,280

PW-T-1(表示器 / 測定器 / 分割型CT / 測定器用ボックス)

見えるから省エネ! 切れる前にお知らせ!!

電気の使用量を光と音でお知らせ
電気の使用量を6段階でレベル表示します。また、電気の使いすぎをブレーカが切れる前に音声でお知らせします。

取付カンタン!

分割型変流器の使用と、無線通信で取付・取外しが非常に簡単です。



各部の名称とはたらき

測定器(住宅用分電盤への設置例)



測定器と表示器のあいだは無線で通信!

2階のように、測定器から離れた場所でも、コンセントがあれば表示器はどこでも設置OK!

通信可能距離:
見通しで、約10m障害物のないこと

表示器(コンセントに接続してご使用ください)

コンセント(1口)●

機器用コンセントを設けていますので、表示器でコンセントをつぶすことはありません。

電流表示●

使用電流の割合をレベル表示します。

電源/受信表示●

電源がONの状態であること、電波が受信できている状態をランプで表示しています。
(未受信の場合は点滅します。)

スピーカー(裏面)●

電気の使いすぎを音声でお知らせします。
メッセージ:「ピッピ、電気の使いすぎです」

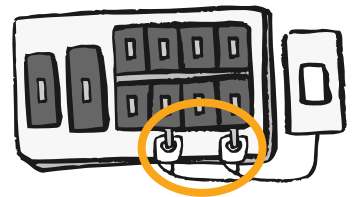
「ピッピ、電気の使いすぎです」

測定器の使用方法

取り付け方によって次の2通りがあります。

(1) 分岐ブレーカに取り付けて使用する。

- ・ふだんよく遮断する分岐ブレーカの現在の使用電流の割合を確認し、新たに家電機器を使用できるかどうかを判断できますので、停電を確実に防ぐことができます。
- ・おやすみやお出かけ前に特定の負荷の切り忘れがないかを確認でき、「あんしん」できるとともに、電気のムダ使いを減らすことができます。



(2) 主幹ブレーカに取り付けて使用する。

- ・電気の使い過ぎで主幹ブレーカが遮断して家中が全停電になるのを防ぐことができます。
- ・主幹ブレーカの定格電流より低い電流値に設定しておけば、警報によって使用する家電機器を制限することになるので、省エネ推奨機器として利用することができます。



電流表示装置 PW-T-1(表示器/測定器/分割型CT/測定器用ボックス)
仕様

型式	PW-T-1
ご注文品番	PWT1
標準価格(円)	35,000

表示器

定格電圧	AC100V±10V
音声警報	100%以上の使用電流で音声警報
機器用コンセント	装置前面部に配置(1口:定格電流15A)
消費電力	約0.7W(警報時:約1W)
外形寸法(タテ×ヨコ×フカサ)	75×50×37.5mm
質量	約90g
使用周囲温度	-10 ~ 40 (ただし、氷結、結露のないこと)

測定器

適応回路方式	単相3線式・単相2線式
SB/主開閉器 切替	スライドスイッチ
電流検出方式	切替スイッチがSB側のとき L1相、L2相ベクトル合成電流を検出 切替スイッチが主開閉器側のとき 各相独立電流 (各相いずれか大きい方の電流を検出)
設定電流値	5種類:20A、30A、40A、50A、60A ロータリースイッチによる
定格電圧	AC100V±10V
無線方式	特定小電力無線
外形寸法(タテ×ヨコ×フカサ)	70×32×37.5mm
電波の到達距離	見通し約10m(使用条件によっては、多少異なります)
使用周波数	426.050MHz
送信出力	0.5mW
消費電力	約0.3W
質量	約70g(本体のみ)
使用周囲温度	-10 ~ 40 (ただし、氷結、結露のないこと)

電流検出変流器 分割型CT(内径φ10mm)
測定器用ボックス 専用BOX寸法:タテ120×ヨコ71×フカサ43mm

測定器は住宅用分電盤内に取り付け可能です。
分岐用安全ブレーカ1回路分が必要です。
取り付けには電気工事が必要です。



住宅用分電盤内への取付例

CT接続ケーブル(30cm)オプション(別売)
8回路以上で主幹にCTを取り付ける場合にご利用ください。

オプション

表示器(増設用) PW-TC-1



型式	PW-TC-1
ご注文品番	PWTC1
標準価格(円)	14,000

ご注文の際には、測定器および既設の表示器の無線IDに合わせて同じIDをご指定ください。
受注品です。おそれいりますが、納期は1カ月になります。

電流表示について

設定電流に対する使用電流の割合(%)を6個のランプによりレベル表示します。

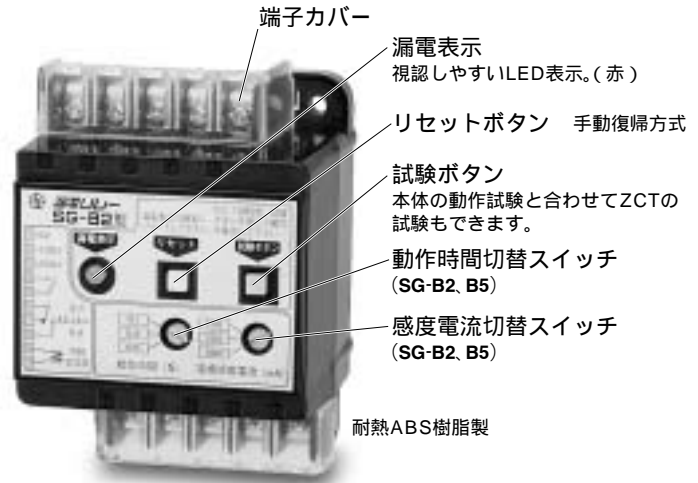
設定電流と使用電流の割合	20%未満	40%未満	60%未満
説明	「緑」色1つランプが点灯します	「緑」色2つランプが点灯します	「緑」色2つと「黄」色1つランプが点灯します
表示器のレベル表示	使用電流(%) 100 <input type="checkbox"/> 赤 80 <input type="checkbox"/> 橙 60 <input type="checkbox"/> 黄 40 <input type="checkbox"/> 黄 20 <input type="checkbox"/> 緑	使用電流(%) 100 <input type="checkbox"/> 赤 80 <input type="checkbox"/> 橙 60 <input type="checkbox"/> 黄 40 <input type="checkbox"/> 黄 20 <input type="checkbox"/> 緑	使用電流(%) 100 <input type="checkbox"/> 赤 80 <input type="checkbox"/> 橙 60 <input type="checkbox"/> 黄 40 <input type="checkbox"/> 黄 20 <input type="checkbox"/> 緑
設定電流と使用電流の割合	80%未満	100%未満	100%以上
説明	「緑」色2つと「黄」色2つランプが点灯します	「緑」色2つと「黄」色2つ、「橙」色1つランプが点灯します	すべてのランプが点灯します
表示器のレベル表示	使用電流(%) 100 <input type="checkbox"/> 赤 80 <input type="checkbox"/> 橙 60 <input type="checkbox"/> 黄 40 <input type="checkbox"/> 黄 20 <input type="checkbox"/> 緑	使用電流(%) 100 <input type="checkbox"/> 赤 80 <input type="checkbox"/> 橙 60 <input type="checkbox"/> 黄 40 <input type="checkbox"/> 黄 20 <input type="checkbox"/> 緑	使用電流(%) 100 <input type="checkbox"/> 赤 80 <input type="checkbox"/> 橙 60 <input type="checkbox"/> 黄 40 <input type="checkbox"/> 黄 20 <input type="checkbox"/> 緑

漏電リレー

SG-B

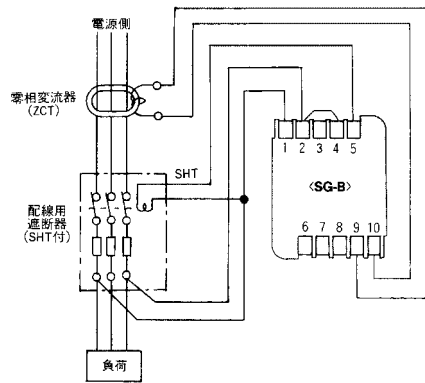
ポンプ制御盤や各種配電盤への内装用、
電圧引外し装置(SHT)付の
配線用遮断器等との
組み合わせに最適です。

パネルカット幅50mm、高さ寸法60mmと分電盤協約形サイズとなっていますので、遮断器と並べてご使用いただけます。
当社の零相変流器(ZCT)とは互換性形となっていますので容量変更等に便利です。
カスタムIC使用により、雷インパルス、高周波等に強く不要動作を防ぎます。
裏面配線、埋込取付枠の取付けが可能ですので分電盤組込みも容易です。
漏電表示は視認性の良いLED(発光ダイオード)を採用しています。
インバータ対応商品です。

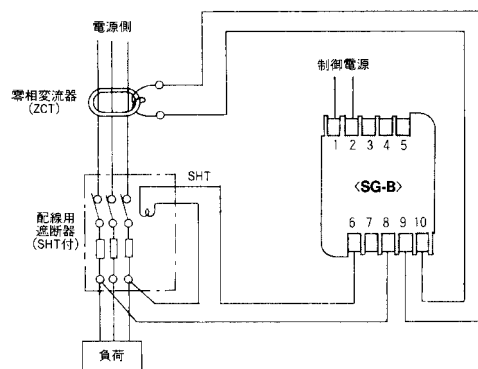


接続例

㊦制御電源を回路から取る場合

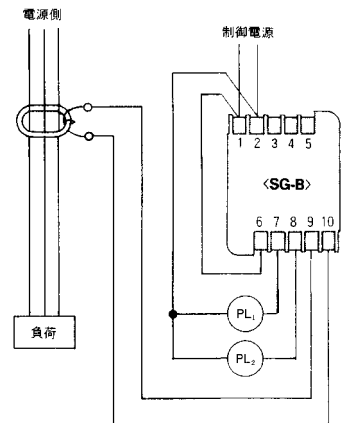


㊧制御電源を別回路から取る場合

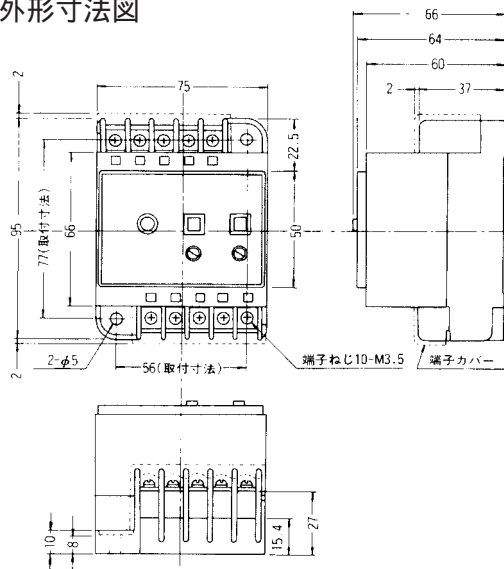


㊨警報装置を取付ける場合

SG-Bが動作した時PL₂が点灯し動作しない時はPL₁が点灯します。



外形寸法図



情報機器 警報器 検知器 計測器 産業機器

漏電リレー(本体)

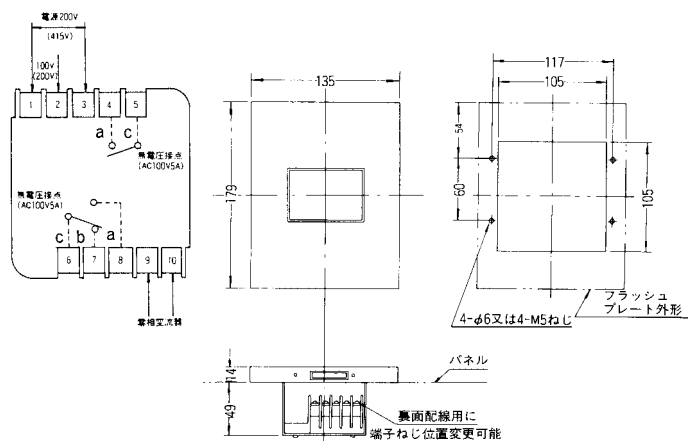
下記の零相変流器と組合せてご使用ください。

型式	SG-B1		SG-B2		SG-B5									
外観														
保持方式	電気式自己保持形													
相線式	3φ4W、3φ3W、1φ3W、1φ2W													
制御電圧(タップにより切替)	AC100V、AC200V	AC200、AC415V	AC100V、AC200V	AC200、AC415V	AC100V、AC200V	AC200、AC415V								
ご注文品番	SGB1	SGB14	SGB2	SGB24	SGB5	SGB54								
標準価格(円)	11,100		11,100		12,900									
定格感度電流	30mA		100/200/500mA切替		200/500/1000mA切替									
動作時間	高速形 0.1秒以内)		0.1/0.3/0.5秒切替											
漏電表示方式	電子式(LED)													
リセット方式	リセットボタンを押すか又は制御電源を切る。													
内蔵接点	構成	1c、1a												
	遮断電流	<table border="1"> <tr> <td></td> <td>COSφ=1</td> <td>COSφ=0.4</td> </tr> <tr> <td>AC100V</td> <td>5A</td> <td>0.6A</td> </tr> <tr> <td>AC200V</td> <td>5A</td> <td>-</td> </tr> </table>						COSφ=1	COSφ=0.4	AC100V	5A	0.6A	AC200V	5A
	COSφ=1	COSφ=0.4												
AC100V	5A	0.6A												
AC200V	5A	-												
接続方式	線押え(圧着端子使用可能)													
付属部品	端子カバー、0.5mm ² ビニル電線(長さ40mm)1本(電源一接点接続用)													
質量	270g			300g										
組合せ可能零相変流器	S-68(600A)以下の貫通形変流器に対応		S-68(600A)以下の貫通形変流器に対応		全変流器に対応									

零相変流器価格

仕様	屋外兼用貫通形		屋内専用貫通形						分割形		
	B-30	B-40	S-20	S-30	S-40	S-55	S-68	S-130	N-30	N-45	N-65
型式	B-30	B-40	S-20	S-30	S-40	S-55	S-68	S-130	N-30	N-45	N-65
定格電流	100A	200A	50A	100A	200A	400A	600A	1000A、1200A	100A	200A	400A
ご注文品番	UDA10	UDA12	UDA15	UDA02	UDA03	UDA04	UDA06	UDA08	UDA35	UDA36	UDA37
標準価格(円)	9,200	12,650	5,200	9,200	12,650	16,550	30,000	63,200	18,500	40,300	48,300

埋込取付枠(別売)埋込取付枠は単品販売です。



埋込取付枠価格

型式	埋込取付枠
ご注文品番	UBC20
標準価格(円)	3,410

(フラッシュプレート塗装色:マンセル5Y7/1)

漏電リレー用零相変流器

漏電火災警報器用としてはご使用できません。

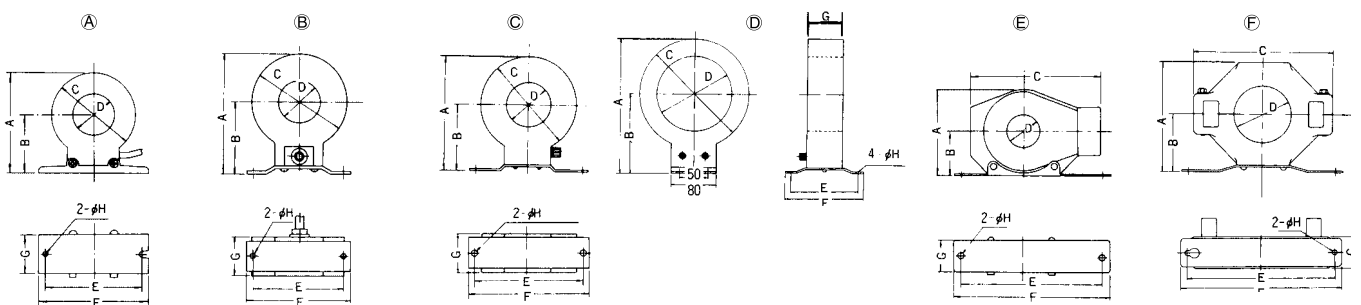
零相変流器		型式	定格電流	組合せ可能器種		
貫通形	屋外兼用形	B-30	100A	SG-B1	SG-B2	SG-B5
		B-40	200A			
	屋内専用形	S-20	50A			
		S-30	100A			
		S-40	200A			
		S-55	400A			
		S-68	600A			
		S-130	1000、1200A			
分割形	N-30	100A				
	N-45	200A				
	N-65	400A				



変流器外形寸法図

(mm)

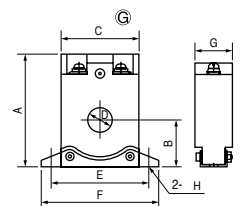
零相変流器	型式	定格電流	図	寸法								2次側接続	質量 (kg)
				A	B	C	D	E	F	G	φH		
貫通形	屋外兼用形	B-30	Ⓐ	72	42	60	30	70	80	27.5	4.2	リード線	0.25
		B-40	Ⓑ	123	73	97	40	92	108	40	6.5		0.77
	屋内形	S-20	Ⓒ	67	28	46	20	64	88	22	4.5	端子	0.089
		S-30	Ⓒ	103	63	80	30	92	108	40	6.5		0.48
		S-40	Ⓒ	123	73	97	40	92	108	40	6.5		0.68
		S-55	Ⓒ	144	86	115	55	137	152	50	8		1.16
		S-68	Ⓒ	164	96	136	68	137	152	50	8		1.46
		S-130	Ⓓ	236	140	192	130	120	140	60	8		3.05
分割形	N-30	Ⓔ	84	43	130	30	140	155	30	6	0.55		
	N-45	Ⓕ	106	57	140	45	150	165	36	6	0.91		
	N-65	Ⓖ	126	67	160	65	170	185	36	6	1.16		



零相変流器貫通可能電線

(mm²)

貫通穴径(φ) (mm)	600Vビニル電線(IV)		ビニル外装ケーブル(VVR)	
	2線	3線	2芯	3芯
20	22	14	8	5.5
30	60	38	38	38
40	125	100	100	60
45	150	125	100	100
55	250	200	200	150
65	400	325	325	250
68	400	325	325	250



一級漏電火災警報器

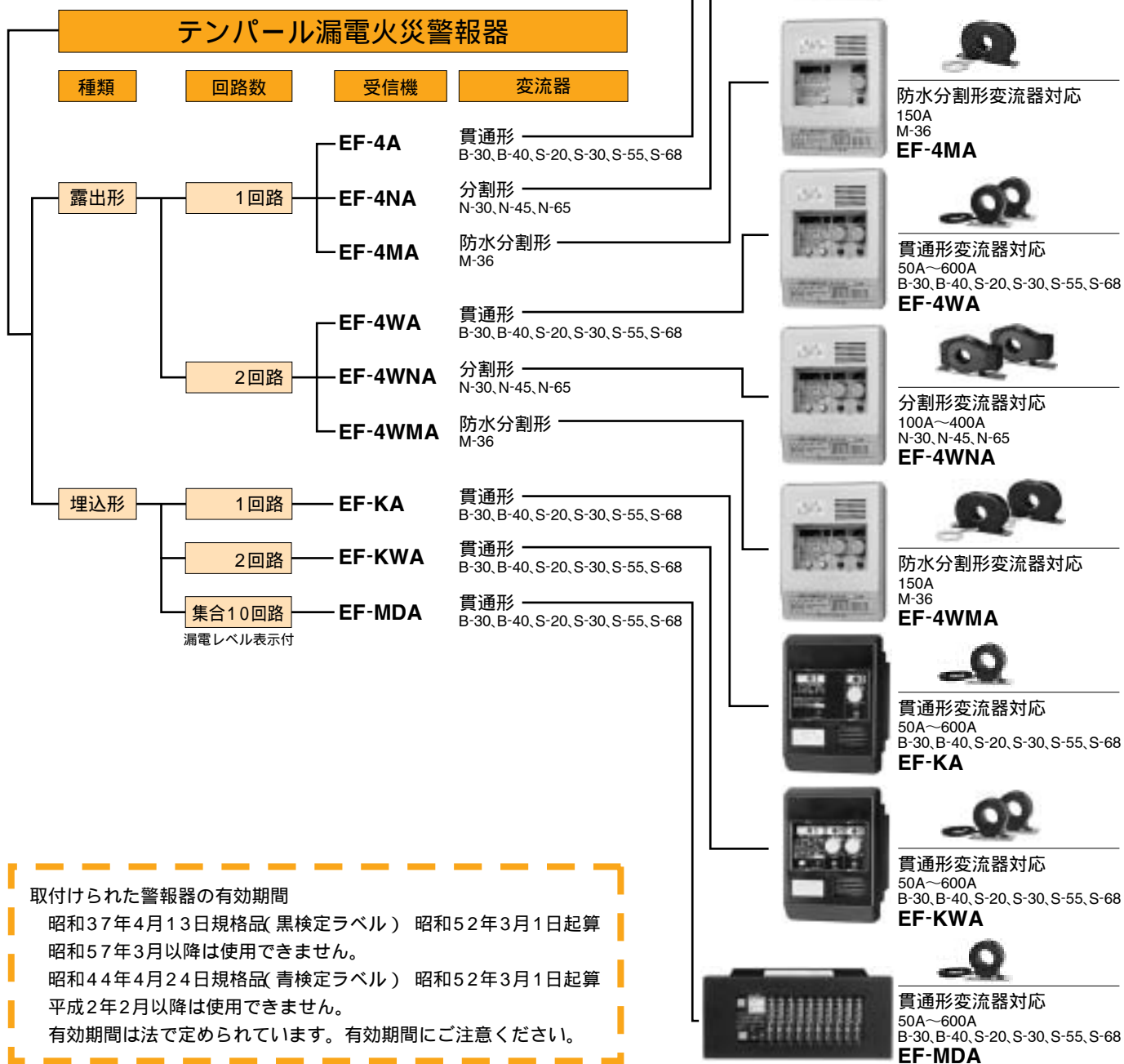
EF

インバータ対応型の電子回路を採用!
安定性・信頼性をさらに高めました。



特長

- 小形・軽量タイプで省スペース・省施工を実現。
- 埋込形で集合型(2回路)タイプを商品化。
- 1回路用でブザー停止機能付(業界初)を商品化。
- インバータ対応型の電子回路を採用。
- 変流器50A~600Aまで対応。

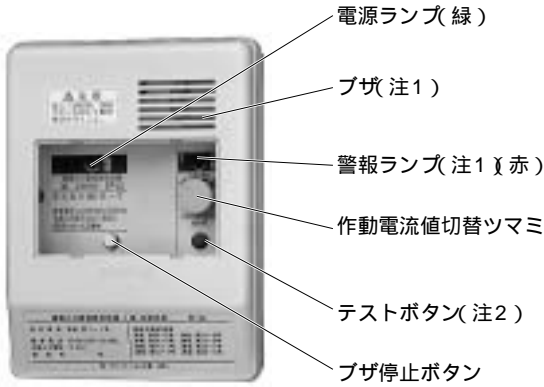


取付けられた警報器の有効期間

- 昭和37年4月13日規格品(黒検定ラベル) 昭和52年3月1日起算
昭和57年3月以降は使用できません。
- 昭和44年4月24日規格品(青検定ラベル) 昭和52年3月1日起算
平成2年2月以降は使用できません。
- 有効期間は法で定められています。有効期間にご注意ください。

EF-4A、EF-4NA、EF-4MA

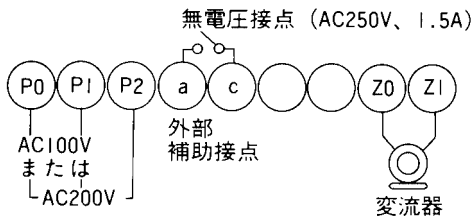
露出形 / 国家検定合格品



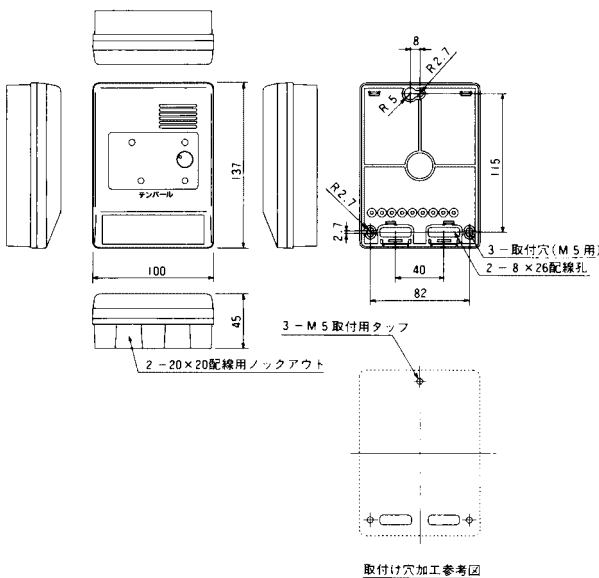
(注1) 漏電発生時にブザ停止ボタンを押した場合、ブザは停止しますが、警報ランプは点灯を継続します。自動復帰形ですので、漏電がなくなれば、ブザは鳴りやみ、警報ランプも自動的に消灯します。

(注2) テストボタン(試験スイッチ)は変流器の配線の導通を含めて確認しますので、テストボタンでチェックする時は変流器の接続が必要です。

端子配列



受信機外形寸法図



種別	漏電火災警報器 受信機 1級、互換性型		
型式	貫通形変流器対応 EF-4A	分割形変流器対応 EF-4NA	防水分割形変流器対応 EF-4MA
型式承認番号	漏受第17~2号	漏受第7~1~1号(注)	漏受第7~1~2号(注)
警戒電圧	600V以下		
定格電源電圧	AC100、AC200V(タップにより切替) 50/60Hz		
公称作動電流値	100/200/400/800mA (スイッチで切替)		
作動電流値	公称作動電流値の42%~100%(当社変流器を接続)		
消費電力	常時2VA 動作時2.3VA		
ブザ音圧	内装電子ブザ70dB以上		
復帰方式	自動復帰		
内装ブザ(警報ブザ)	DC28V(ブザ停止機能付)		
補助接点	AC250V 1.5A(無電圧接点)		
使用温度範囲	-10℃~40℃		
質量	310g		
組み合わせ可能な変流器の型式承認番号	貫通形 B-30 100A B-40 200A S-20 50A S-30 100A S-55 400A S-68 600A	屋内分割形 N-30 100A N-45 200A N-65 400A	屋外用分割形 M-36 150A
	漏変 第58~1号 漏変 第56~4号 漏変 第53~5号 漏変 第53~4号 漏変 第12~1号 漏変 第54~6号 漏変 第53~7号 漏変 第53~8号	漏変 第54~4号 漏変 第54~4~2号 漏変 第54~4~1号	漏変 第61~1号
色	プラスチック製マンセル10Y8.5/1		
警報ランプ	LED		

電源ヒューズ：ガラス管ヒューズMF-51 0.3A 250V
(注) 新型承認番号を総務大臣に申請中のため、現行型式を掲載しています。

本体価格

型式	EF-4A	EF-4NA	EF-4MA
ご注文品番	EF4A00	EF4NA00	EF4MA00
標準価格(円)	9,700		

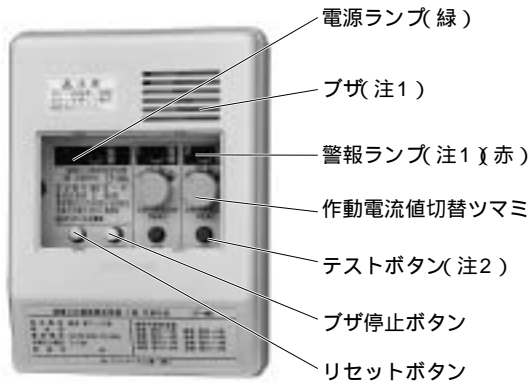
変流器の価格は含んでいません。
ご注文の際は、組み合わせ可能な変流器の型式を確認して、
下表の変流器と合わせてご注文ください。

漏電火災警報器用変流器価格表

変流器型式	B-30(屋外用)	B-40(屋外用)	S-20(屋内専用)	S-30(屋内専用)	S-55(屋内専用)	S-68(屋内専用)	N-30(屋内専用)	N-45(屋内専用)	N-65(屋内専用)	M-36(屋外用)
	100A(貫通形)	200A(貫通形)	50A(貫通形)	100A(貫通形)	400A(貫通形)	600A(貫通形)	100A(分割形)	200A(分割形)	400A(分割形)	150A(分割形)
ご注文品番	UDA11	UDA13	UDA14	UDA44	UDA05	UDA07	UDA31	UDA32	UDA33	UDA16
標準価格(円)	9,200	12,650	5,200	9,200	16,550	30,000	18,500	40,300	48,300	30,000

EF-4WA、EF-4WNA、EF-4WMA

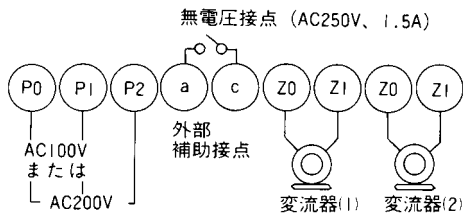
集合型2回路 / 露出形 / 国家検定合格品



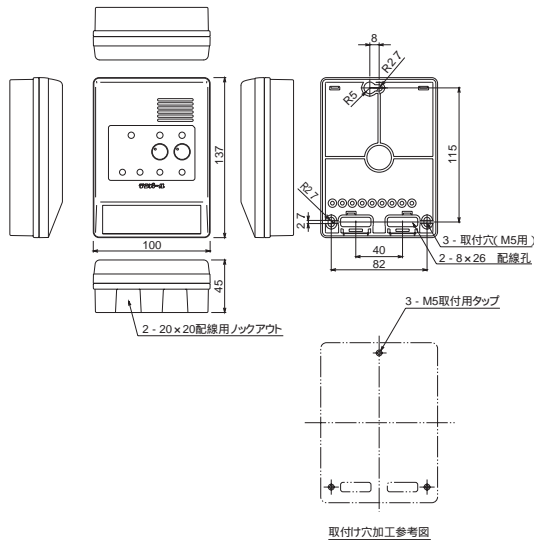
(注1) 漏電発生時にブザ停止ボタンを押した場合、ブザは停止しますが、警報ランプは点灯を継続します。漏電がなくなれば、ブザは鳴りやみですが、警報ランプは手動復帰形ですので、漏電箇所復帰後は必ずリセットボタンを押して復帰させてください。

(注2) テストボタン(試験スイッチ)は変流器の配線の導通を含めて確認しますので、テストボタンでチェックする時は変流器の接続が必要です。

端子配列



受信機外形寸法図



種別	漏電火災警報器 受信機 1級、互換性型、集合型		
型式	貫通形変流器対応 EF-4WA	分割形変流器対応 EF-4WNA	防水分割形変流器対応 EF-4WMA
型式承認番号	漏受第17~1号	漏受第7~2~1号(注)	漏受第7~2~2号(注)
警戒電路数	2回路		
警戒電路電圧	600V以下		
定格電源電圧	AC100、AC200V(タップにより切替) 50/60Hz		
公称作動電流値	100/200/400/800mA (スイッチで切替)		
作動電流値	公称作動電流値の42%~100%(当社変流器を接続)		
消費電力	常時2VA 動作時2.6VA		
ブザ音圧	内装電子ブザ70dB以上		
復帰方式	警報ランプはリセットボタンによる手動復帰 ブザ、外部接点は自動復帰		
内装ブザ(警報ブザ)	DC28V(ブザ停止機能付)		
補助接点	AC250V 1.5A(無電圧接点)		
使用温度範囲	-10℃~40℃		
質量	330g		
組み合わせ可能な変流器の型式承認番号	貫通形	屋内分割形	屋外用分割形
	B-30 100A B-40 200A S-20 50A S-30 100A S-55 400A S-68 600A	N-30 100A N-45 200A N-65 400A	M-36 150A
色	プラスチック製マンセル10Y8.5/1		
警報ランプ	LED		

電源ヒューズ：ガラス管ヒューズMF-51 0.3A 250V

(注) 新形式承認番号を総務大臣に申請中のため、現行型式を掲載しています。

本体価格

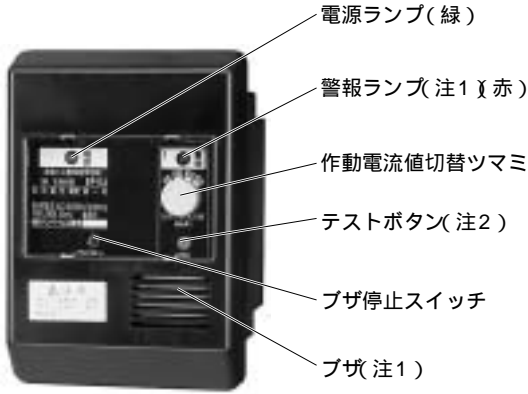
型式	EF-4WA	EF-4WNA	EF-4WMA
ご注文品番	EF4WA00	EF4WNA00	EF4WMA00
標準価格(円)	19,300		

変流器の価格は含んでいません。
 ご注文の際は、組み合わせ可能な変流器の型式を確認して、
 下表の変流器と合わせてご注文ください。
 変流器は2台接続可能です。

漏電火災警報器用変流器価格表

変流器型式	B-30(屋外用)	B-40(屋外用)	S-20(屋内専用)	S-30(屋内専用)	S-55(屋内専用)	S-68(屋内専用)	N-30(屋内専用)	N-45(屋内専用)	N-65(屋内専用)	M-36(屋外用)
	100A(貫通形)	200A(貫通形)	50A(貫通形)	100A(貫通形)	400A(貫通形)	600A(貫通形)	100A(分割形)	200A(分割形)	400A(分割形)	150A(分割形)
ご注文品番	UDA11	UDA13	UDA14	UDA44	UDA05	UDA07	UDA31	UDA32	UDA33	UDA16
標準価格(円)	9,200	12,650	5,200	9,200	16,550	30,000	18,500	40,300	48,300	30,000

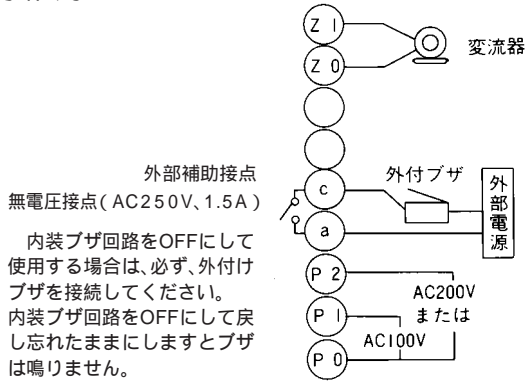
EF-KA 埋込形 / 国家検定合格品



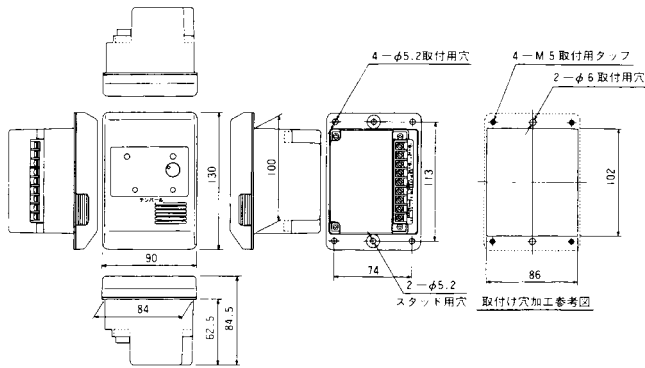
(注1) 漏電発生時にブザ停止スイッチを停止側にした場合、ブザは停止しますが、警報ランプは点灯を継続します。自動復帰形ですので、漏電がなくなれば、ブザは鳴りやみ、警報ランプも自動的に消灯します。

(注2) テストボタン(試験スイッチ)は変流器の配線の導通を含めて確認しますので、テストボタンでチェックする時は変流器の接続が必要です。

端子配列



受信機外形寸法図



種別	漏電火災警報器 受信機 1級、互換性型
型式	貫通形変流器対応 EF-KA
型式承認番号	漏受第7~3~1号(注)
警戒電圧	600V以下
定格電源電圧	AC100、AC200V(タップにより切替) 50/60Hz
公称作動電流値	100/200/400/800mA (スイッチで切替)
作動電流値	公称作動電流値の42%~100%(当社変流器を接続)
消費電力	常時2VA 動作時2.3VA
ブザ音圧	内装電子ブザ70dB以上
復帰方式	自動復帰
内装ブザ(警報ブザ)	DC28V(ブザ停止機能付)
補助接点	AC250V 1.5A(無電圧接点)
使用温度範囲	-10℃~40℃
質量	410g
組み合わせ可能な変流器の型式承認番号	貫通形
	B-30 100A S-20 50A B-40 200A S-30 100A S-55 400A S-68 600A
漏変 第58~1号	漏変 第12~1号
漏変 第56~4号	漏変 第54~6号
漏変 第53~5号	漏変 第53~7号
漏変 第53~4号	漏変 第53~8号
色	プラスチック製 黒:マンセルN1.5
警報ランプ	LED

電源ヒューズ: ガラス管ヒューズMF-51 0.3A 250V
(注) 新形式承認番号を総務大臣に申請中のため、現行型式を掲載しています。

本体価格

型式	EF-KA
ご注文品番	EFKA00
標準価格(円)	17,400

変流器の価格は含んでいません。
ご注文の際は、組み合わせ可能な変流器の型式を確認して、
下表の変流器と合わせてご注文ください。

変流器価格(漏電火災警報器用)

仕様	屋外用貫通形			屋内用貫通形		
	B-30	B-40	S-20	S-30	S-55	S-68
型式	B-30	B-40	S-20	S-30	S-55	S-68
定格電流	100A	200A	50A	100A	400A	600A
ご注文品番	UDA11	UDA13	UDA14	UDA44	UDA05	UDA07
標準価格(円)	9,200	12,650	5,200	9,200	16,550	30,000

EF-KWA

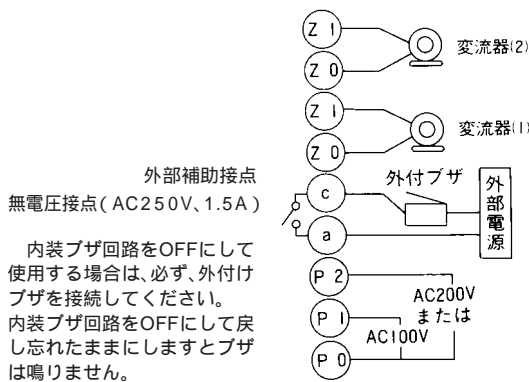
集合型2回路 / 埋込形 / 国家検定合格品



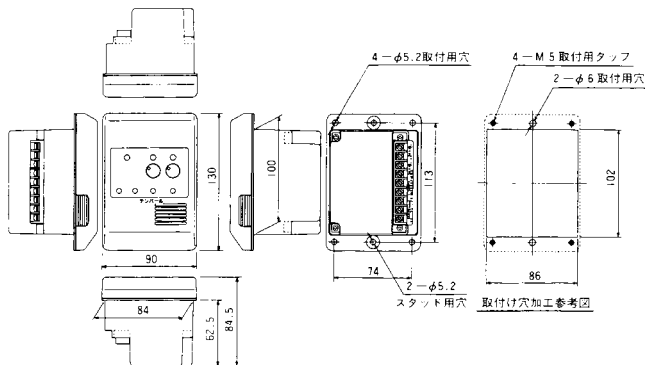
(注1) 漏電発生時にブザ停止ボタンを停止側にした場合、ブザは停止しますが、警報ランプは点灯を継続します。漏電がなくなれば、ブザは鳴りやみますが、警報ランプは手動復帰形ですので、漏電箇所修復後は必ずリセットボタンを押して復帰させてください。

(注2) テストボタン(試験スイッチ)は変流器の配線の導通を含めて確認しますので、テストボタンでチェックする時は変流器の接続が必要です。

端子配列



受信機外形寸法図



変流器価格(漏電火災警報器用)

仕様	屋外用貫通形			屋内用貫通形		
	B-30	B-40	S-20	S-30	S-55	S-68
型式	B-30	B-40	S-20	S-30	S-55	S-68
定格電流	100A	200A	50A	100A	400A	600A
ご注文品番	UDA11	UDA13	UDA14	UDA44	UDA05	UDA07
標準価格(円)	9,200	12,650	5,200	9,200	16,550	30,000

種別	漏電火災警報器 受信機 1級、互換性型、集合型
型式	貫通形変流器対応 EF-KWA
型式承認番号	漏受第7-4-1号(注)
警戒電路数	2回路
警戒電路電圧	600V以下
定格電源電圧	AC100、AC200V(タップに より切替) 50/60Hz
公称作動電流値	100/200/400/800mA (スイッチで切替)
作動電流値	公称作動電流値の42%~100%(当社変流器を接続)
消費電力	常時2VA 動作時2.6VA
ブザ音圧	内装電子ブザ70dB以上
復帰方式(警報ランプ)	警報ランプはリセットボタンによる手動復帰 ブザ、外部接点は自動復帰
内装ブザ(警報ブザ)	DC28V(ブザ停止機能付)
補助接点	AC250V 1.5A(無電圧接点)
使用温度範囲	-10℃~40℃
質量	430g
組み合わせ可能な変流器の型式承認番号	貫通形
	B-30 100A S-20 50A B-40 200A S-30 100A S-55 400A S-68 600A
漏変	第58~1号 漏変 第12~1号
漏変	第56~4号 漏変 第54~6号
漏変	第53~5号 漏変 第53~7号
漏変	第53~4号 漏変 第53~8号
色	プラスチック製 黒：マンセルN1.5
警報ランプ	LED

電源ヒューズ：ガラス管ヒューズMF-51 0.3A 250V
 (注) 新型式承認番号を総務大臣に申請中のため、現行型式を掲載しています。

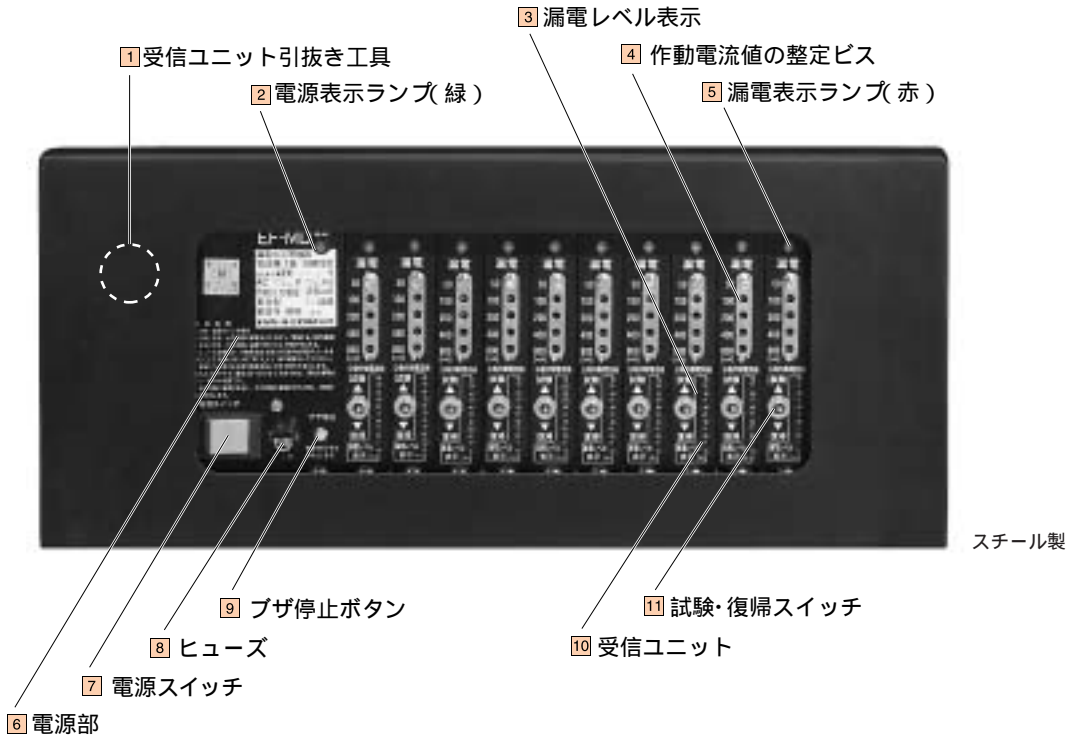
本体価格

型式	EF-KWA
ご注文品番	EFKWA00
標準価格(円)	22,100

変流器の価格は含んでいません。
 ご注文の際は、組み合わせ可能な変流器の型式を確認して、
 下表の変流器と合わせてご注文ください。
 変流器は2台接続可能です。

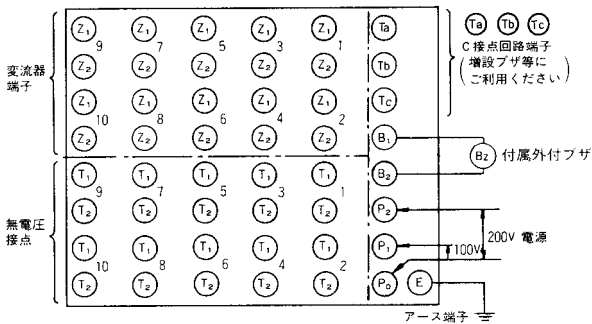
EF-MDA

集合型10回路 / 埋込形 / 国家検定合格品

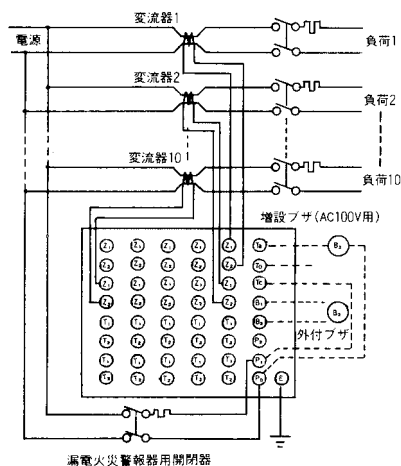


端子配列

注意 電源は200Vの時P₀-P₂、100Vの時P₀-P₁に接続してください。
 Z₁-Z₂(1~10)は変流器端子ですので電圧をかけないでください。
 T₁-T₂(1~10)は各回路ごとのa接点端子です。
 T_a-T_b-T_cは共通のC接点回路端子で増設ブザー等にご利用ください。



接続例



各部の説明

- 1 受信ユニット引抜き工具：受信ユニットはプラグイン式です。この引抜き工具で引出してください。
- 2 電源表示ランプ(緑)：受信機の電源が入っていることを示します。点灯しない場合はヒューズ、電源スイッチ、専用開閉器を確認してください。
- 3 漏電レベル表示：現在の漏電状態を設定作動電流値に対する割合で順次点灯します。
- 4 作動電流値の整定ビス：設定する電流値のネジ穴に確実に整定ビスをネジ込んでください。整定ビスがゆるんだ状態では50mA感度となります。設定する場合は、電源スイッチを切にしてください。
- 5 漏電表示ランプ(赤)：漏電が発生するとランプが点灯し自己保持します。
- 6 電源部
- 7 電源スイッチ：受信機の制御電源を入切できます。ヒューズ取替時、作動電流値の変更時に切にして作業してください。常時は入にしておいてください。
- 8 ヒューズ：ガラス管ヒューズMF5 1(φ5) 1.5Aを使用してください。
- 9 ブザ停止ボタン：警報中に押すとブザのみ停止します。各ユニットの警報が復帰すれば、ブザ停止も自動復帰するので、次に漏電が生じたときもブザは鳴ります。
- 10 受信ユニット：プラグイン構造なのでメンテナンスが容易にできます。表示はすべて発光ダイオード(LED)使用。
- 11 試験・復帰スイッチ
 試験(上方向)：本体の動作確認及び変流器の導通試験ができます。(変流器の接続が必要です。)
 復帰(下方向)：漏電がなければ警報が復帰します。

情報機器 警報器 検知器 計測器 産業機器

動作してブザが鳴った場合

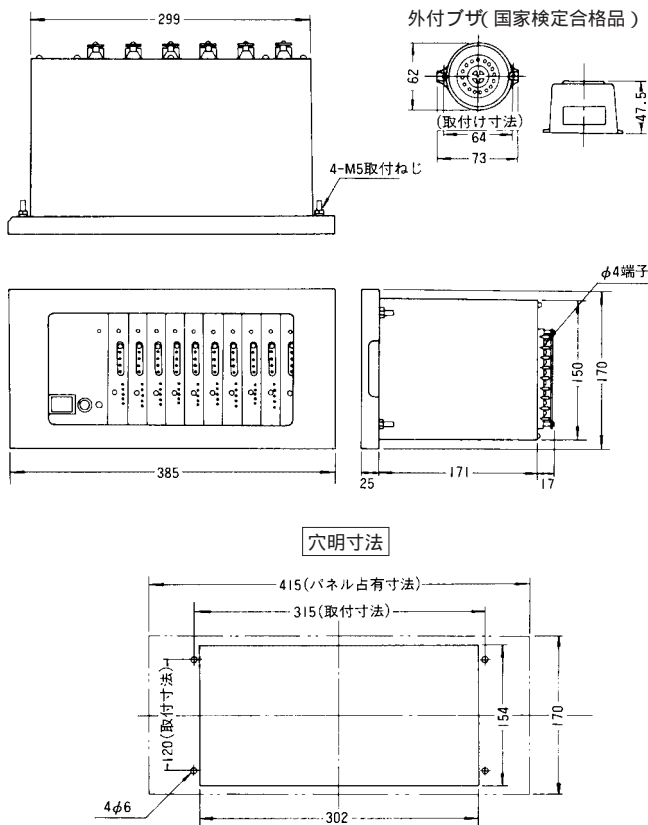
漏電表示ランプの点灯している受信ユニットを見つけ、復帰操作をしてください。復帰操作をしても警報が継続する場合、その受信ユニットの回路に漏電があります。

その受信ユニットの回路に分岐がある場合、分岐のスイッチをすべて切り、順番に入れて行きます。警報がまた出た分岐で漏電があります。

漏電がある回路だけ切っておき、他の分岐回路を入れ復帰操作をしてください。警報がでなければ他の回路は健全です。



受信機外形寸法



種別	漏電火災警報器 受信機 1級、互換性型、集合型
型式	EF-MDA
型式承認番号	漏受第56~4~1号
警戒電路数	最大10回路
警戒電路電圧	600V以下
定格電源電圧	AC100、AC200V(タップにより切替) 50/60Hz
公称作動電流値	50/100/200/400/800mA (ネジ差換で切替)
作動電流値	公称作動電流値の42%~100%(当社変流器を接続)
消費電力	10回路使用時常時17VA 動作時30VA以下
ブザ音圧	70dB以上
復帰方式	手動復帰
外付ブザ	AC100V 37mA(付属)
補助接点	各回路ごとAC110V 0.5A・共通AC240V 3A(無電圧接点)
使用温度範囲	-10℃~40℃
質量	10回路のとき7.5kg
組み合わせ可能な変流器の型式承認番号	貫通形
	B-30 100A S-20 50A B-40 200A S-30 100A S-55 400A S-68 600A
承認番号	漏変 第58~1号 漏変 第12~1号 漏変 第56~4号 漏変 第54~6号 漏変 第53~5号 漏変 第53~7号 漏変 第53~4号 漏変 第53~8号
色	スチール製 黒/マンセルN1.5

電源ヒューズ：ガラス管ヒューズMF51(φ5) 1.5A
外付ブザの補修・増設時はコビシ電機(株)製 MSZ-21K AC100V 37mAをお求めください。
受信ユニットを追加でお求めの場合はお問い合わせください。

本体価格

品名	EF-MDA						
受信ユニット回路数 (レベル表示付)	4回路	5回路	6回路	7回路	8回路	9回路	10回路
ご注文品番	EFMDA0104	EFMDA0105	EFMDA0106	EFMDA0107	EFMDA0108	EFMDA0109	EFMDA0110
標準価格(円)	131,000	145,000	159,000	173,000	187,000	201,000	215,000

変流器の価格は含んでいません。ご注文の際は、下表の変流器と組合わせてご注文ください。

変流器価格(漏電火災警報器用)

仕様	屋外用貫通形			屋内用貫通形			
	B-30	B-40	S-20	S-30	S-55	S-68	
定格電流	100A	200A	50A	100A	400A	600A	
ご注文品番	UDA11	UDA13	UDA14	UDA44	UDA05	UDA07	
標準価格(円)	9,200	12,650	5,200	9,200	16,550	30,000	



漏電火災警報器用零相変流器 (定格電圧600V)

互換性一覧表

受信機と変流器の組合せには互換性がありますが、組合わせは、指定された型式承認番号どうしにかぎられます。変流器は旧型の受信機に組み込み可能です。

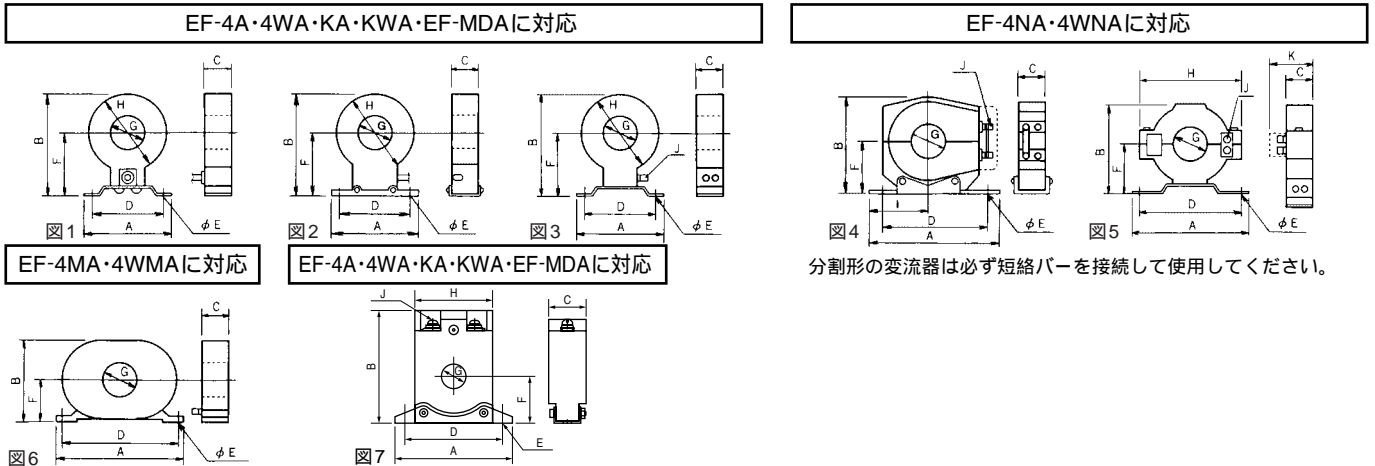


受信機		組合せ可能	変流器		組合せ可能	旧型受信機	
型式	型式承認番号		型式	型式承認番号		型式	型式承認番号
EF-4A	漏受 第17~2号	↔	B-30	漏変 第58~1号 漏変 第56~4号 漏変 第53~5号	↔	EF-2	漏受 第53~4~1号
EF-4WA	漏受 第17~1号		B-40	漏変 第53~4号		EF-4	漏受 第53~3~2号
EF-KA	漏受 第7~3~1号		S-20	漏変 第12~1号		EF-4A	漏受 第7~1号
EF-KWA	漏受 第7~4~1号		S-30	漏変 第54~6号		EF-K	漏受 第53~3~4号
EF-MDA	漏受 第56~4~1号		S-55	漏変 第53~7号		EF-B	漏受 第60~6号
			S-68	漏変 第53~8号		EF-4W	漏受 第60~3号
EF-4NA	漏受 第7~1~1号	↔	N-30	漏変 第54~4号	↔	EF-4N	漏受 第53~3~3号
EF-4WNA	漏受 第7~2~1号		N-45	漏変 第54~4~2号			
			N-65	漏変 第54~4~1号			
EF-4MA	漏受 第7~1~2号	↔	M-36	漏変 第61~1号	↔	EF-2M	漏受 第53~2~5号
EF-4WMA	漏受 第7~2~2号						

変流器貫通可能電線一覧表 (mm²)

貫通穴径 (φ) (mm)	600Vビニル電線 (IV)		ビニル外装ケーブル (VVR)	
	2線	3線	2芯	3芯
20	22	14	8	5.5
30	60	38	38	38
36	100	80	60	60
40	100	100	100	60
45	125	125	100	100
55	250	200	200	150
65	400	325	325	250
68	400	325	325	250

変流器外形寸法図



分割形の変流器は必ず短絡バーを接続して使用してください。

変流器	定格電流	貫通電線の最大外形	寸法(mm)											外形図	型式承認番号		
			A	B	C	D	E	F	G	H	I	J	K				
貫通形	屋外兼用形 B-30	100A	φ12mm×3本	80	72	25	70	4.2	42	30	60	-	-	-	図2	漏変 第58~1号 漏変 第56~4号	
	B-40	200A	φ18mm×3本	108	123	40	92	6.5	73	40	97	-	-	-	図1	漏変 第53~4号	
	屋内形	S-20	50A	φ10mm×3本	88	67	22	64	4.5	28	20	46	-	M3.5	-	図7	漏変 第12~1号
		S-30	100A	φ12mm×3本	108	103	40	92	6.5	63	30	80	-	M5	-	図3	漏変 第54~6号
		S-55	400A	φ25mm×3本	152	144	50	137	8	86	55	115	-	M5	-	図3	漏変 第53~7号
		S-68	600A	φ31mm×3本	152	164	50	137	8	96	68	136	-	M5	-	図3	漏変 第53~8号
分割形	N-30	100A	φ12mm×3本	155	84	30	140	6	43	30	130	67.5	M4	106	図4	漏変 第54~4号	
	N-45	200A	φ18mm×3本	165	106	36	150	6	57	45	160	-	M4	56	図5	漏変 第54~4~2号	
	N-65	400A	φ25mm×3本	185	126	36	170	6	67	65	160	-	M4	56	図5	漏変 第54~4~1号	
	屋外兼用形 M-36	150A	φ15mm×3本	150	91	35	135	5.5	46	36	-	-	-	-	図6	漏変 第61~1号	

漏電火災警報器用変流器価格表

変流器型式	B-30(屋外兼用)	B-40(屋外兼用)	S-20(屋内専用)	S-30(屋内専用)	S-55(屋内専用)	S-68(屋内専用)	N-30(屋内専用)	N-45(屋内専用)	N-65(屋内専用)	M-36(屋外兼用)
	100A(貫通形)	200A(貫通形)	50A(貫通形)	100A(貫通形)	400A(貫通形)	600A(貫通形)	100A(分割形)	200A(分割形)	400A(分割形)	150A(分割形)
ご注文品番	UDA11	UDA13	UDA14	UDA44	UDA05	UDA07	UDA31	UDA32	UDA33	UDA16
標準価格(円)	9,200	12,650	5,200	9,200	16,550	30,000	18,500	40,300	48,300	30,000

漏電火災警報器設置対象物

項	防火対象物（建築物）（注1）	延べ面積	契約電流容量	
(1)	イ 劇場・映画館・演芸場・観覧場	300㎡以上	50アンペアを超えるもの	
	ロ 公会堂・集会場			
イ	キャバレー・カフェ・ナイトクラブ・その他これらに類するもの			
	ロ 遊技場・ダンスホール			
(2)	ハ 風俗営業等の規制及び業務の適正化等に関する法律(昭和23年法律第122号)第2条第5項に規定する性風俗関連特殊営業を営む店舗(1)項イ、(4)項、(5)項イ及び(9)項イに掲げる防火対象物の用途に供されているものを除く。)その他これに類するものとして総務省令で定めるもの			
(3)	イ 待合・料理店その他これらに類するもの			
	ロ 飲食店			
(4)	百貨店・マーケットその他物品販売業を営む店舗・展示場			
(5)	イ 旅館・ホテル・宿泊所			150㎡以上
	ロ 寄宿舎・下宿・共同住宅			
(6)	イ 病院・診療所・助産所			300㎡以上
	ロ 老人福祉施設・有料老人ホーム・介護老人保健施設・救護施設・更正施設・児童福祉施設・身体障害者更生援護施設・知的障害者援護施設・精神障害者社会復帰施設			
	ハ 幼稚園・盲学校・聾学校・養護学校			
(7)	小学校・中学校・高等学校・中等教育学校・高等専門学校・大学・専修学校・各種学校その他これらに類するもの			500㎡以上
(8)	図書館・博物館・美術館その他これらに類するもの			
(9)	イ 公衆浴場のうち熱気浴場・蒸気浴場その他これらに類するもの	150㎡以上		
	ロ イに掲げる公衆浴場以外の公衆浴場			
(10)	車輛の停車場・船舶又は航空機の発着場(旅客の乗降又は待合用に供する建築物に限る)	500㎡以上		
(11)	神社・寺院・教会その他これらに類するもの			
(12)	イ 工場・作業場	300㎡以上		
	ロ 映画スタジオ・テレビスタジオ			
(13)	倉庫	1,000㎡以上		
(14)	前各項に該当しない事業場			
(15)	イ 複合用途防火対象物のうち、特定防火対象物の用途に供されているもの	延べ面積が500㎡以上かつ(1)~(4)まで(5)イ、(6)または(9)イの特定防火対象物の用途に供する部分の床面積の合計が300㎡以上のもの	50アンペアを超えるもの	
	ロ 複合用途防火対象物のうち、イに掲げる防火対象物以外のもの			
(15)2	地下街	300㎡以上		
(16)	文化財保護法の規定によって重要文化財、重要有形民俗文化財、史跡若しくは重要な文化財として指定され、又は旧重要美術品等の保存に関する法律の規定によって重要美術品として認定された建造物	全部		

ご注意

(注1)：間柱若しくは下地を準不燃材料以外の材料で造った鉄網入りの壁、根太若しくは下地を準不燃材料以外の材料で造った鉄網入りの床又は天井野縁若しくは下地を準不燃材料以外の材料で造った鉄網入りの天井を有する建物。
 特定防火対象物とは上表の中 印のものをいう。
 施行令第22条第1項第6号に該当しない(16)項イ対象物は施行令第9条の適用により用途毎に規制する。
 (例)1. 特定防火対象物の床面積が300㎡未満で全体の延べ面積が500㎡以上のもの用途毎に規制
 2. 特定防火対象物の床面積が300㎡以上で全体の延べ面積が500㎡未満のもの用途毎に規制
 印のもので延面積300㎡以上のものは消防機関に届出で検査を受けること。
 印のもので延面積1,000㎡以上のものは乙7消防設備士又は有資格者により定期点検をすること。
 印以外でも延面積が上記であり、消防長、消防署長が指定するものは注・それぞれの義務がある。

その他の設置対象物

- (1) 電気設備技術基準の解釈第40条4項に該当する機械器具に電気を供給する設備(非常用照明装置、非常用昇降機、誘導灯、鉄道用信号装置その他、停止が公共の安全確保に支障を生じるおそれのある機械器具。)
- (2) 医療用電気機械による電気事故防止には、作動電流50mA以下の漏電火災警報器を取付けることを厚生労働省及び東京消防庁等により推奨されています。

工事上的ご注意

- (1) 操作電源は専用回路とし、20A以下の配線用遮断器を設置してください。この開閉器には見やすいところに「漏電火災警報器用」と表示してください。
- (2) 配線は端子銘板に従ってください。特に電源の配線100Vと200Vの区別にご注意ください。受信機の変流器端子には絶対に電源を接続しないでください。(受信機破損につながります。)
- (3) 変流器と受信機の接続は電磁誘導の影響を受けないようにしてください。例えば大電流の電力線との平行配線等は誤警報のもとになりますのでご注意ください

設置場所

- (1) 受信機は点検容易なところに、外付ボザは常時人のいる場所(警報のきこえる範囲)に取付けてください。
- (2) 粉じんの多い場所、腐食性ガスのある場所、湿気の多い場所、水等のかかる場所、温度変化の大きい場所、直接日光の当たる場所、振動の大きい場所等への取付けは避けてください。
- (3) 変流器は原則として、建築物に電気を供給する屋外の電路、又は変圧器のB種(第2種)接地線へ取付けてください。屋外に取付ける場合は屋外用変流器をご使用ください。

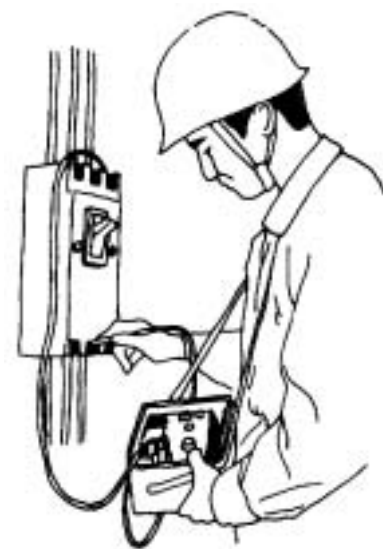
漏電遮断器・漏電火災警報器用テスタ

平成6年 第42回電設工業展製品コンクール
労働省産業安全研究所長賞受賞製品

LT-1A (デジタル表示)

単3中性線欠相保護付漏電遮断器に対応!
過電圧動作電圧 / 過電圧動作時間の測定機能付

各種の漏電遮断器の感度電流と動作時間を測定するもので
労働省産業安全研究所技術指針に規定される
感電防止用漏電遮断装置用テスタとしてご使用いただけます。
また、漏電火災警報器の動作電流試験器としてもご使用いただけます。



活線状態で漏電遮断器の感度テスト、
動作時間テスト及び漏電火災警報器の
感度テストをする測定器です。

小形・軽量で携帯形です。
活線状態で漏電遮断器の動作時間、感度電流の測定ができます。
100V、200V、415Vの各電圧回路に使用できます。
測定レンジは3～500mA、0～9999msecと広範囲。
単3中性線欠相保護付漏電遮断器に対応 過電圧動作電圧/過電圧動作時間の測定ができます。
表示はデジタル表示でデータをホールドし読取り誤差がありません。
測定精度の許容誤差 $\pm(1.5\%rdg + 5dgt)$ 周囲温度 23 ± 5

付属品

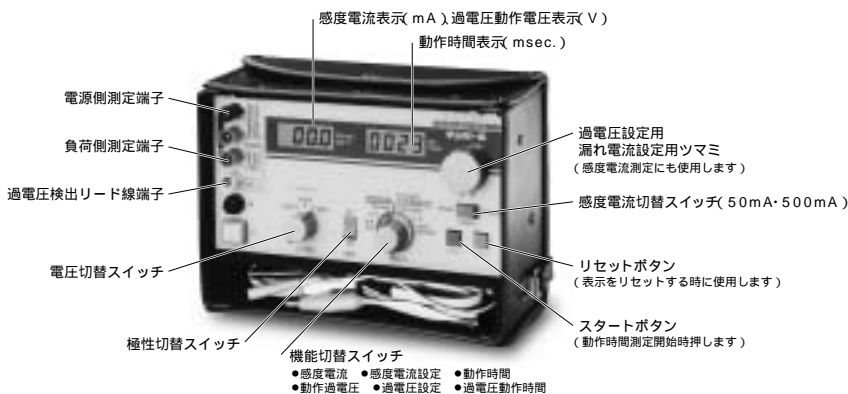
携帯ケース

電源側測定リード線



過電圧検出測定リード線

負荷側測定リード線



発電機内蔵漏電遮断器用テスタ LT-2

[発電機内蔵漏電保護装置試験時]



簡単・安全

等価機能接地インピーダンスを
5回路(1.5 μ F、10 μ F、1k、1.5k、
1.8k)内蔵!!

もちろん、外部取付もOK!!

試験方法は発電機の出力端子に接続するだけ!!

発電機の内部を開くことなく、漏電保護装置の性能確認が可能。

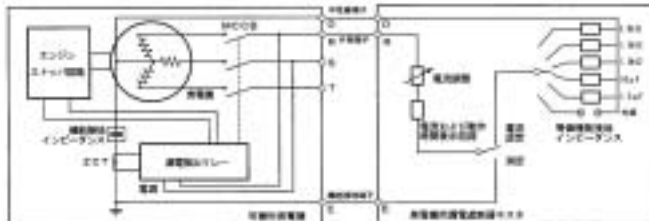
大容量コンデンサ内蔵で安心

漏電保護装置が動作し、発電機出力電圧がなくなっても、電源バックアップとして大容量コンデンサを内蔵しているので、測定値表示を読み取ることが可能。

LT-1Aの機能は全て搭載

型式	LT-2
定格電圧	単相/三相 110/115/200/240V (415V:一般の漏電遮断器のとき対応)計5タップ 三相4線方式 240/415Vのときは240Vタップで測定 三相4線方式 115/200Vのときは115Vタップで測定
感度電流測定範囲	15~200mA (5~200mA:一般の漏電遮断器のとき対応)
質量	約4kg
外形寸法(タテxヨコxフカサ)	300×240×110mm
ご注文品番	LT2
標準価格(円)	403,000

測定原理図



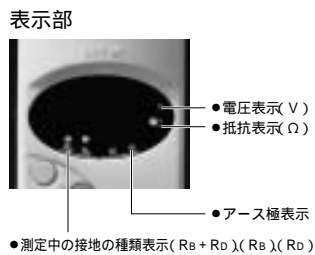
情報機器
警報器
検知器
計測器
産業機器

ERT-1A

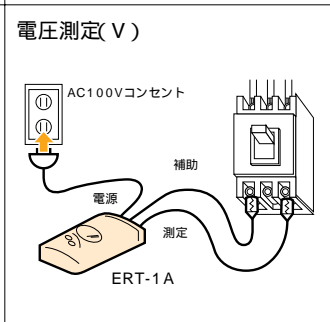
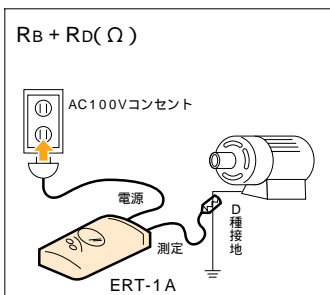
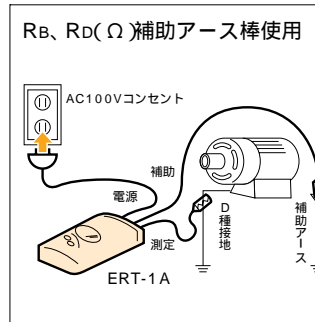
D種(第3種)接地抵抗の管理を容易にしました。

アース抵抗の測定は都市化が進むにつれて道路舗装や工場構内の舗装により測定用に使用する補助アース棒の打込み場所がない、打込み箇所の距離が十分にとれないなど、測定に際して何かと制約をうけ面倒になっています。

工場現場の電気ドリルなどの電動工具や身近な例としては、自動販売機、複写機、家庭の電気温水器、電子レンジ、洗濯機、クーラなど、せっかくアース棒が打たれていても肝心の接地抵抗値は管理されていないのが現状で電気安全面の上で問題があります。



表示部
●電圧表示(V)
●抵抗表示(Ω)
●アース極表示
●測定中の接地の種類表示($R_B + R_D$)(R_B)(R_D)



特長

接地抵抗が非常に簡単に測定できます。

補助アース棒を使用して、D種接地抵抗測定。

補助アース棒なしで、変圧器の2次側

B種接地抵抗値 + D種接地抵抗値測定。

電源コンセントのアース極の判定ができる!

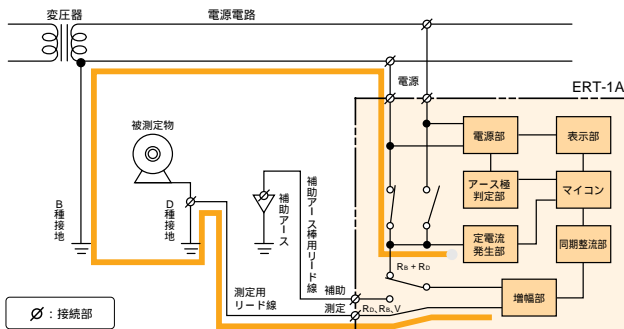
小型・軽量で持ち運び便利。

デジタル表示メータでわかりやすい。

広範な測定範囲(0 ~ 999)

同期整流の採用で地電圧や対地容量の影響を軽減。

動作概要



測定用リード線を被測定物のD種接地線に接続すると、アース極判定部が電源電路のB種接地線側を判定し内部リードリレーで定電流発生部とこのB種接地線側を自動的に接続します。

定電流発生部で電源周波数の1/2の周波数を基本波とする方形波を発生し、方形波は電源電路の接地極側 B種接地 大地 D種接地 測定用リード線の順で増幅部に加えられます。

($R_B + R_D$)機能: B種接地抵抗値とD種接地抵抗値の和を増幅部に入力し、マイコン経由でデジタル表示します。

(R_D)機能: 補助アースとD種接地の電位差を増幅部に入力し、マイコン経由でデジタル表示します。このとき増幅部の入力インピーダンスを非常に高くしていますので、補助アースの接地抵抗値が50k以下であれば精度に影響はありません。

(R_B)機能: $R_B + R_D$ と R_D の値を内部のマイコンで測定・演算し、 R_B の値のみデジタル表示します。

(V)機能: 測定と補助の端子間で商用交流電源電圧および地電圧が測定できます。

型式	ERT-1A			
機能	$R_B + R_D$	R_D	R_B	V
測定範囲	0~999Ω		0~100Ω	0~300V
測定精度	±5%(但し100Ω以下は±5%)			±5%
測定周波数及び波形	25Hz又は30Hz(商用周波数の1/2)を基本波とする方形波			
測定電流	0.1mA			
定格電圧	AC100V			
定格周波数	50/60Hz			
使用温度範囲	-10℃~50℃(結露がないこと)			
地電圧の影響	地電圧10Vまで測定誤差±2.5%以内(注1)			
消費電力	約1.0W			
質量	300g(リード線、電源コードを除く)			
外形寸法(タテ×ヨコ×フカ)	150×70×32mm			
付属品	●測定用リード線1本(2m) ●補助アース棒用リード線1本(2m) ●電源コード1本 ●補助アース棒1本 ●収納ケース1コ			
ご注文品番	ERT1A			
標準価格(円)	28,900			

(注1)地電圧が高い場合、Err表示となります。

メグオームチェッカ

MC-1B

小形で軽量のポケットタイプの絶縁抵抗チェッカです。



測定方法

EARTH端子に黒リード線、LINE端子に赤リード線を接続してください。次に黒リード線(EARTH)をアースに赤リード線(LINE)を回路に接続し試験ボタンを押してください。発光ダイオードの発光したポイントが、その回路の絶縁抵抗値です。

動作機能テスト

LINE端子からの赤色テスト棒をチェック穴に差し込み、試験ボタンを押します。各ポイントの発光ダイオードが発光すれば機能は正常です。

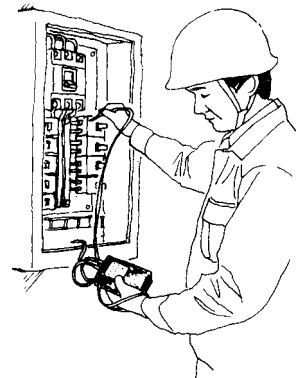
電池寿命テスト

リード線をショートさせて試験ボタンを押して下さい。電圧表示の発光ダイオードが発光すれば電池は消耗しておりません。

特長

小形・軽量のポケットタイプで携帯に便利です。
 高信頼性・操作简单
 簡単に測定できるように、機能をコンパクトにまとめているので、操作が簡単で耐久性は抜群です。
 自己チェック機能
 測定値に応じた参照抵抗を内装していますので、いつでも表示の正しさを自己チェックできます。
 測定表示ポイント(6ポイント)
 0.1/0.2/1/2.5/5/50MΩ(+20%、-0%)
 表示について
 発光ダイオードでポイント表示した絶縁抵抗値には幅がありますので下表のように判読してください。

MC-1BのMΩ表示	測定値の範囲
50MΩ点灯	50MΩ以上
5MΩ点灯	5MΩ以上50MΩ未満
2.5MΩ点灯	2.5MΩ以上5MΩ未満
1MΩ点灯	1MΩ以上2.5MΩ未満
0.2MΩ点灯	0.2MΩ以上1MΩ未満
0.1MΩ点灯	0.1MΩ以上0.2MΩ未満
点灯せず	0.1MΩ未満



電気設備技術基準、JISにおける絶縁抵抗値

低圧の回路の絶縁性能 電気設備技術基準を定める 省令第3章第1節第58条	回路の使用電圧の区分		絶縁抵抗値
	300V以下	対地電圧(接地式回路においては電線と大地との間の電圧、非接地式回路においては電線間の電圧をいう。以下同じ。)が150V以下の場合	その他の場合
300Vを超えるもの			0.4MΩ
単相誘導電動機・JIS C4203	一般的には、電動機の始動前検査として電動機巻線及び配線の絶縁抵抗を測定する。低圧用では1MΩ以上で通常運転に問題ないとされている。		1MΩ以上(500Vメガ)
漏電火災警報器に係る技術上の規格を定める省令	充電部と非充電部		5MΩ以上(500Vメガ)
キュービクル式高圧受電設備・JIS C4620	低圧回路と大地間		5MΩ以上(500Vメガ)
金属箱開閉器・JIS C8326	各極間及び充電部と大地間 充電部と非充電金属部(金属箱)		5MΩ以上(500Vメガ)
配線用遮断器・JIS C8370	各端子間及び充電部と大地間		5MΩ以上(500Vメガ)
漏電遮断器・JIS C8371	各端子間及び充電部と外箱間		5MΩ以上(500Vメガ)
キャビネット形分電盤・JIS C8480	充電部相互間・充電部と非充電金属体		5MΩ以上(500Vメガ)

溶接機に関する規格

JIS C9300 IEC/FDIS 60974-1	入力回路(それに接続された制御回路を含む)と出力回路(それに接続された制御回路を含む)	5MΩ以上(500Vメガ)
	制御回路及び露出導電部とすべての回路	2.5MΩ以上(500Vメガ)
JIS C9323 ISO/FDIS 5826	一次巻線と二次巻線間	50MΩ以上(500Vメガ)
	一次・二次巻線とフレーム間	
労働安全衛生法技術上の指針(省令)	電防装置の外箱(接地端子)と充電部分との間	1MΩ以上(500Vメガ)
	電防装置を取り付けた溶接機の電源側と出力側との間	

型式	MC-1B
定格電圧	500V(±10%)
測定値	0.1/0.2/1/2.5/5/50MΩ 測定精度 +20% -0%
使用温度範囲	0~40℃
内装電池	R6P(単3)×4本(6V)
電池の耐用年数	100回/日で約1カ月
寸法(タテ×ヨコ×フカサ)	122×75×38mm
付属品	●黒リード線1本 ●赤リード線1本 ●ケース1コ
ご注文品番	MC1B5
標準価格(円)	12,900

電動工具絶縁チェッカ



MC-3A

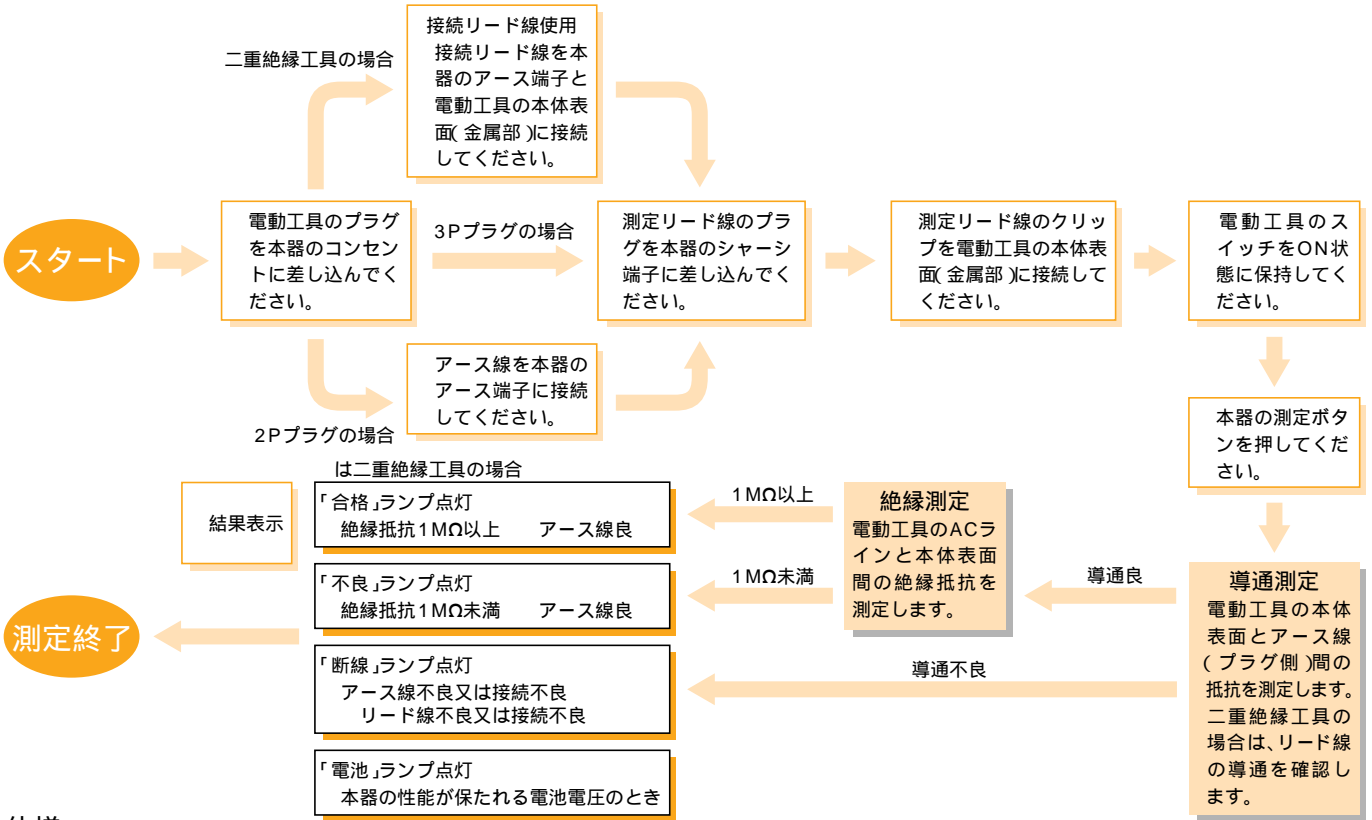
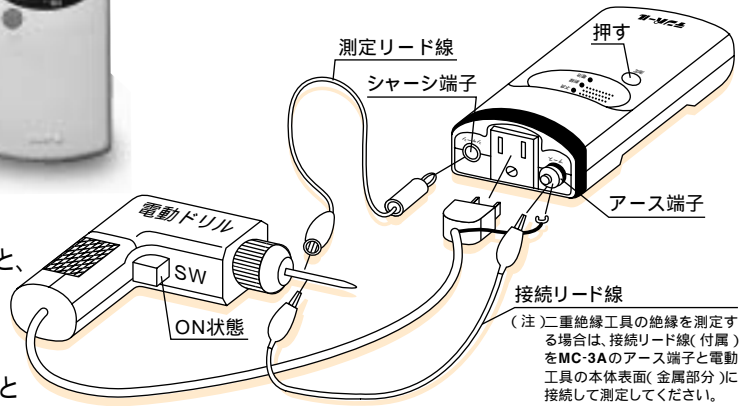
建設現場に持ち込まれる
電動工具類の絶縁良否、
アース線断線チェックが簡単!!

MC-3Aは電動工具のACラインと本体表面間の絶縁の良否と、
電動工具の本体表面とアース線(プラグ側)の導通を同時に
チェックできる機能を持ったポケットサイズのチェッカです。

電動工具のACラインと本体表面間の絶縁状態が不良になると

感電の恐れがあり、アース線と本体表面間の導通状態が不良になると、絶縁不良の際、感電の危険性が増加します。

このような危険を防止するためには、平素からMC-3Aによる電動工具の保守点検をおすすめします。



仕様

項目	内容	項目	内容
絶縁測定	JIS C 1302-1994に準拠	電池の寿命	1日100回程度の測定で約1カ月
定格電圧	DC500V	使用電池	単3電池 4個
定格測定電流	0.5mA 精度+20%、-0%(1MΩ時)	電池消耗表示	電池ランプによる
判定値	1MΩ以上「合格」精度+10%、-0%	絶縁抵抗	DC500V 50MΩ以上(内部電気回路と外箱間)
無負荷電圧	650V以下	耐電圧	AC3700V 1分間(内部電気回路と外箱間)
導通測定	下記	外形寸法(タテ×ヨコ×フカ)	165×71×35mm
判定値	500Ω以下 精度+0%、-60%	質量	約210g(電池含む)
使用温湿度範囲	0~40 90%RH以下(結露がないこと)	付属品	測定リード線:1本、接続リード線:1本 単3電池:4個(動作確認用)、自己チェック用抵抗1個、 携帯用ビニールケース1個
保存温湿度範囲	-10~60 70%RH以下 (結露しないこと、電池を取り外してください)		

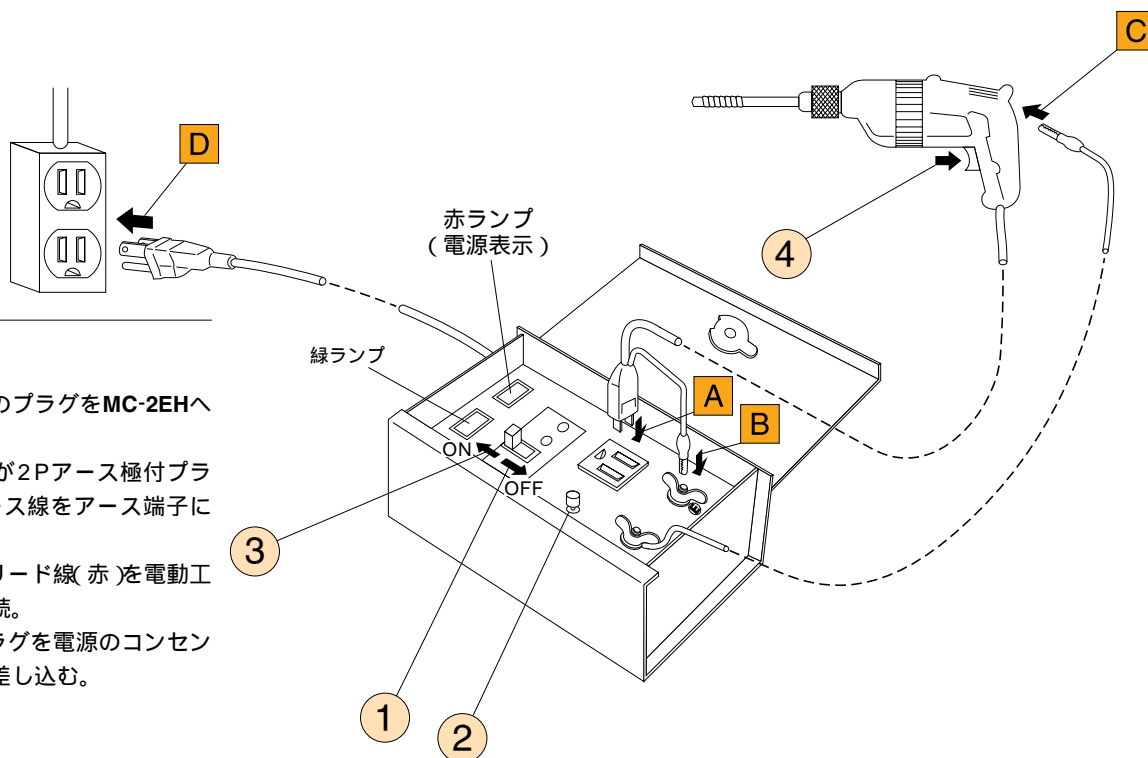
型式	MC-3A
ご注文品番	MC3A
標準価格(円)	14,400

電動工具絶縁チェッカ

MC-2EH

簡単に電動工具の絶縁をチェック(判定値0.1MΩ)
操作が簡単ですので検査の能率がアップ!
絶縁状態の管理も容易。

電動工具を実際に運転し絶縁状態がチェックできます。電動工具を実際に運転しますので正常運転かどうかの判定もできます。操作が簡単です。電動工具のプラグをMC-2EHの測定用コンセントへ差し込み電動工具を運転します。この時MC-2EHが動作すれば、その電動工具の絶縁状態は不良と判定されます。収納ケースは防じん形で丈夫なスチール製です。建設現場、機材センター等での電動工具の絶縁チェック、メンテナンスに最適です。

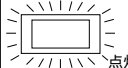


接続手順

- 試験する電動工具のプラグをMC-2EHへ接続。
- 電動工具のプラグが2Pアース極付プラグでない場合、アース線をアース端子に接続。
- MC-2EHの測定用リード線(赤)を電動工具の本体表面に接続。
- MC-2EHの電源プラグを電源のコンセント(アース極付)へ差し込む。

電動工具のアース線断線チェック

- MC-2EHをOFFにする。
- チェックボタンを押す

緑ランプ	組み込みブザー	電動工具のアース
	鳴る	断線
	鳴らない	正常

(注)

使用前にアース端子と断線チェック端子に接続されている測定用リード線(赤と緑)どうしを接続しチェックボタンを押してリード線が正常(導通)であることを確認してください。
当電動工具絶縁チェッカ(MC-2EH)は大切な器具ですので定期的にテストボタンを押して動作の確認をしてください。
二重絶縁工具の絶縁をチェックすることはできません。

電動工具の絶縁チェック

- MC-2EHをONにする。
- 電動工具を運転する。(約10秒間程度)

MC-2EH	電動工具の絶縁
ONのまま。	正常
トリップした。	不良

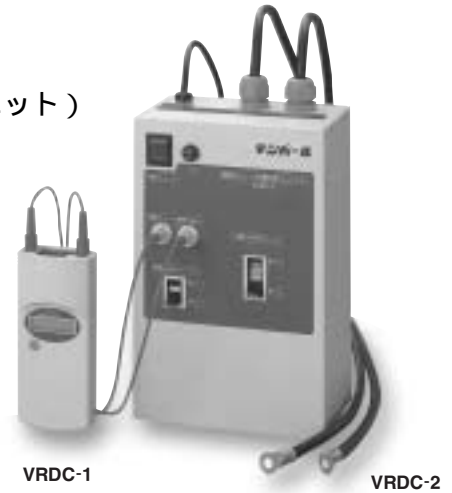
型式	MC-2EH
機能	アース線断線チェック機能付
定格電圧	1φ2W 100V
判定値	0.1MΩ
定格電流	10A
電源コード	2m(VCTF)
外形寸法(タテ×ヨコ×フカサ)	220×155×100mm
質量	約2.9kg
ご注文品番	MC2EH
標準価格(円)	39,000

交流アーク溶接機用電撃防止装置チェッカ/チェッカ用抵抗ユニット

VRDC-1 (交流アーク溶接機用電撃防止装置チェッカ)

VRDC-2 (交流アーク溶接機用電撃防止装置チェッカ用抵抗ユニット)

交流アーク溶接機用電撃防止チェッカは、
交流アーク溶接機を安全に
ご使用いただくために開発しました。
溶接作業での感電事故を防止する
「電撃防止装置」の動作性能を、
簡単にチェックすることができます。



(労働安全衛生規則第332条および第648条により設置が義務づけられている交流アーク溶接機用電撃防止装置の点検に対応します。)

特長

- 業界初のポケットサイズを実現
- 外形寸法(mm):約175×71×34.5(測定端子突起部を除く)
- 重さ:約300g
- 設定不要のワンタッチ測定で、3つの項目が測定可能
- 測定スイッチを押すだけで自動で測定を開始し、デジタル表示で、判定を行います。

- 測定項目
- ①電源電圧(0~300V)
 - ②安全電圧(0~300V)
 - ③始動感度(150~650)
 - ④遅動時間(0~1.99秒)

電防チェッカ用抵抗ユニットを使用することで、低中抵抗始動形の電撃防止装置の測定も可能
標準始動感度が16以下

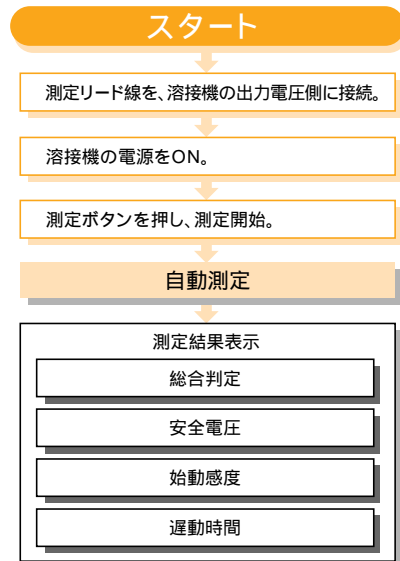
性能

保証温湿度範囲:23 ± 5 80%RH以下 結露がないこと

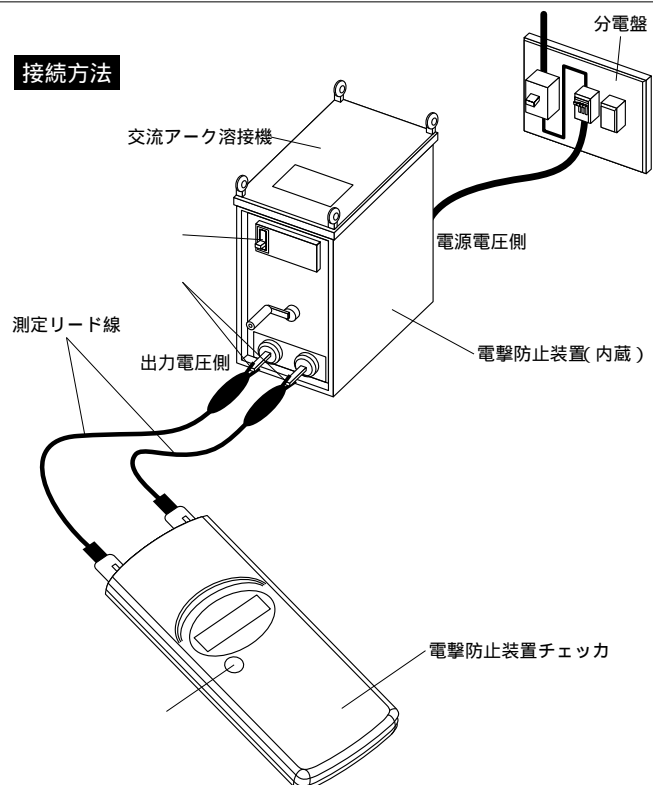
測定項目	測定範囲	合格判定基準値
電源電圧	0~300V	
安全電圧	0~300V	5V~30V
始動感度 (高抵抗モード)	150 ~ 650 (5 ステップ)	210 ~ 390
始動感度 (低中抵抗モード)	0、22	0 動作かつ22 不動作
遅動時間	0~1.99秒	1.5秒以下

測定方法

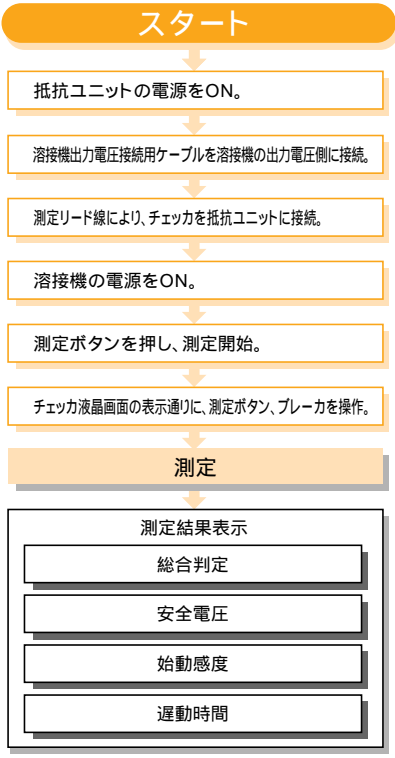
1 始動感度が高抵抗始動形の場合の測定



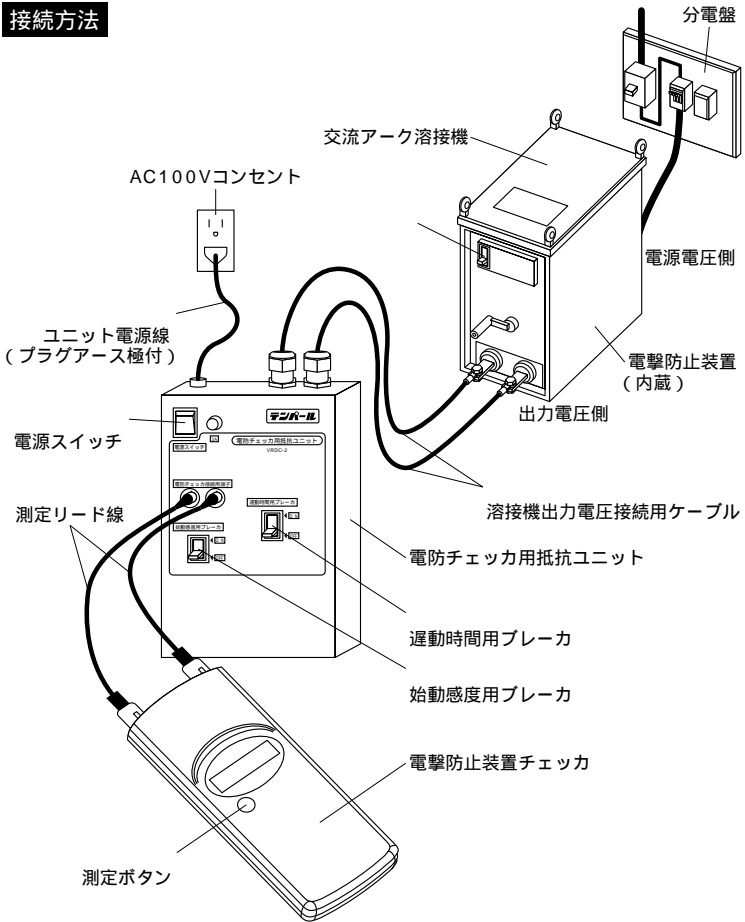
接続方法



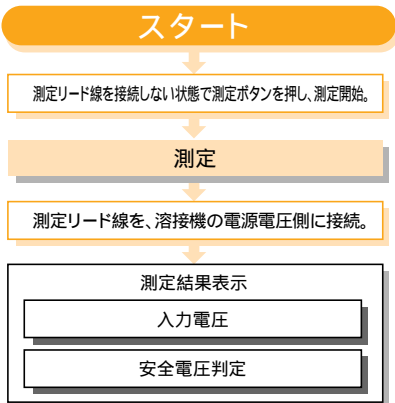
2 始動感が低中抵抗始動形の場合の測定



接続方法

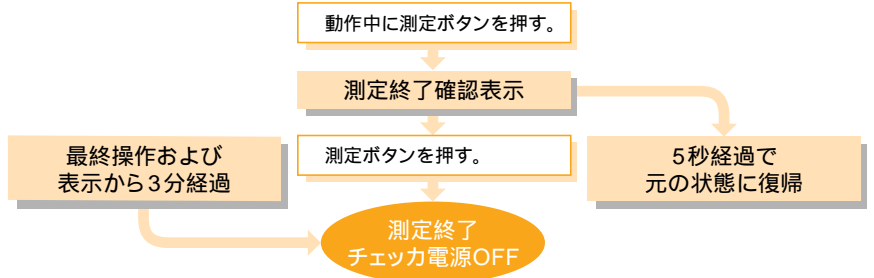


3 溶接機電源電圧の測定



(注) 電源電圧測定の場合、安全電圧の判定コメントは無視してください。

4 測定終了方法および電源自動OFF



仕様

交流アーク溶接機用電撃防止装置チェッカ (VRDC-1)

型式	VRDC-1
ご注文品番	VRDC1
測定対象機器	交流アーク溶接機用電撃防止装置
表示内容	測定項目、測定値、判定結果、操作ガイド表示
電圧測定方式	平均値整流方式
使用温湿度範囲	0 ~ 40、80%RH以下(結露がないこと)
保存温湿度範囲	- 10 ~ 50、70%RH以下(結露がないこと)
装置電源	DC6V(単3形乾電池4本)
自動電源OFF機能	最終操作から3分以上経過すると、自動的に装置電源をOFF
電池の寿命	1日10回程度の測定 単3形マンガン乾電池 R6P 4本で約1ヶ月
質量	約300g(電池を含む)
外形寸法(タテ×ヨコ×フカサ)	175×71×34.5mm(測定端子突起部除く)
付属品	測定リード線、単3形マンガン乾電池(4本)、ビニルケース、取扱説明書、保証書
価格(円)	標準価格 89,000

交流アーク溶接機用電撃防止装置チェッカ用抵抗ユニット (VRDC-2)

型式	VRDC-2
ご注文品番	VRDC2
測定対象機器	交流アーク溶接機用電撃防止装置(標準始動感度16以下)
溶接機出力電圧接続用ケーブル	線径:22mm ² 、長さ:1.5m、端子:丸型圧着端子M10用
使用温湿度範囲	0 ~ 40、80%RH以下(結露がないこと)
保存温湿度範囲	- 10 ~ 50、70%RH以下(結露がないこと)
装置電源	AC100V(50/60Hz) 接地極付3Pプラグ
質量	約6kg
外形寸法(タテ×ヨコ×フカサ)	280×180×115mm(突起部除く)
付属品	測定リード線、装置電源用ヒューズ(1本)、取扱説明書、保証書
価格(円)	標準価格 126,000

ミニ・プロテクタ

CP-101・151(電源スイッチ機能有り[ハンドルタイプ])

CP-101P・151P(電源スイッチ機能有り[押しボタンタイプ])

CP-101PF・151PF(電源スイッチ機能なし[押しボタンタイプ])

ヒューズホルダーサイズで

過電流保護機能 + 電源スイッチ機能!



ミニ・プロテクタは広範囲な機器に対応できます。

バッテリー用各種充電器 直流・交流安定化電源装置 太陽電池応用製品等電源装置 医療機器 通信機器 各種測定器 各種電子機器、装置 複写機 ファクシミリ シュレッダー等各種OA機器 理化学機器 食品機械 小形エンジン発電機 自動販売機等産業用機器 学童用デスク 電動工具用コントローラ ミキサー等家庭用機器 その他産業・民生機器に。



ファイル
E120237



ファイル
100390

ミニ・プロテクタは日本工業規格JIS C4610(機器保護用遮断器)に準拠し、CP-101・101P、CP-101PF・151、PFはUL・CSA認定品です。CP-101PF・151PFはTÜV認定品です。

(注 TÜV認定品の仕様については別途お問合せください)

特長

確実な保護!

過電流に対する高度な引外しを新開発のクイックモーションメカニズムが実現します。

安心の開閉寿命!

機械的開閉50,000回、電氣的開閉なら30,000回をシンプルメカニズムがクリアします。(押しボタンタイプ、ハンドルタイプ共通)

省スペース!

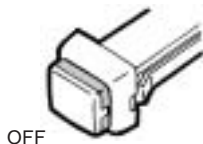
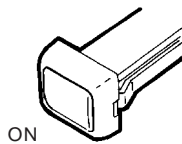
過電流保護機能と電流スイッチの機能を兼ねそなえて筒形ヒューズホルダーと同等寸法ですので省略スペース化がはかれます。

ワンタッチ取付け!

めんどろなネジ締めが必要がないため工数低減がはかれます。接続端子は、メールドブ端子(#250)で電線接続もワンタッチ。(ハンダ付けも可能です。)

わかりやすいON-OFF表示!

押しボタンタイプはON-OFF表示をカラー表示。OFF状態をボタン部分のオレンジラインで表示します。



誤操作防止タイプ!

CP-101PF、151PFはON操作のみの機能があり、誤操作による回路遮断を防止するタイプです。

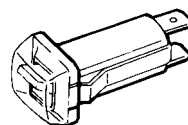
使用上のご注意

ミニ・プロテクタが過電流で自動遮断した場合、再投入の間隔は10秒以上とってください。

オプション

ハンドルカバー(押しボタンタイプも可)・着脱式

ハンドル部分にかぶせ誤ってハンドル操作することを防止します。透明ですので外から開閉状態がわかります。



標準価格 24円

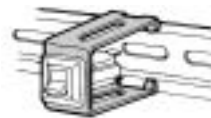
操作ガード(固定式)

ハンドルタイプ専用の操作ガード(固定式)もあります。

標準価格 45円

IECレール取付金具(押しボタンタイプも可)

IECレールにミニ・プロテクタを取付ける場合に使用します。

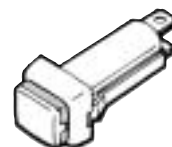
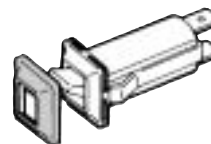


標準価格 40円

カラプレート(ハンドルタイプのみ可)

カラプレートは黒色(標準装備)のほか赤・黄・緑・白の4色(指定色)合計5色のカラプレートを用意しています。回路や用途の区別、取付面とのマッチングなどにご利用下さい。

押しボタンタイプも工場組込みになりますが押しボタン枠及びボタンカバーのカラー変更が可能です。又、透明な押しボタンカバーを使用すると中に表示カードが入ります。



標準価格 20円

表示灯付プレート(ハンドルタイプのみ可)

電源表示用LEDが組込まれたプレートです。LEDは赤色又は緑色があります。(別途配線が必要です)



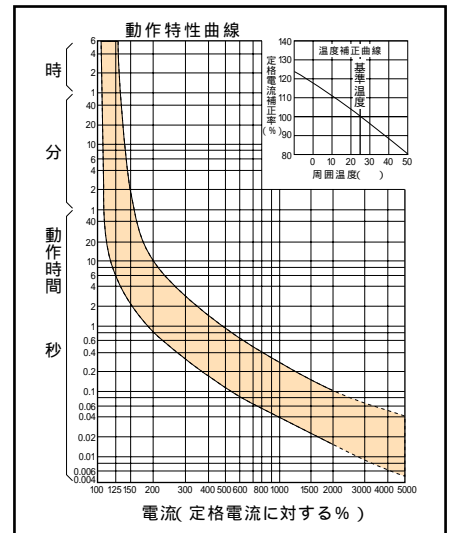
標準価格 赤90円 緑100円

定格仕様

下記以外の定格電流については別途お問合わせください。

型式	CP-101	CP-101P	CP-101PF	CP-151	CP-151P	CP-151PF
引外し方式	熱動引外し方式					
極数素子数	1P1E					
最大使用可能電圧	AC250V(50/60Hz)DC32V			AC125V(50/60Hz)DC32V		
定格電流	2A, 3A, 5A, 7.5A, 10A			15A		
定格遮断容量	UL1077 CSA	AC250V:300A DC 32V:200A			—	AC250V:200A DC 32V:200A
	JIS C4610 (準拠)	定格電流×20倍			AC125V:200A	
開閉寿命	機械的	50,000回	—	50,000回	—	—
	電氣的	30,000回	—	30,000回	—	—
	トリップ 開閉耐久	—	定格電流×200% 1,000回	—	—	定格電流×200% 1,000回
耐衝撃性	100G(無通電状態)					
耐振動性	20G(10~100Hz, 定格電流の80%通電)					
標準価格(円)	570					

動作特性曲線

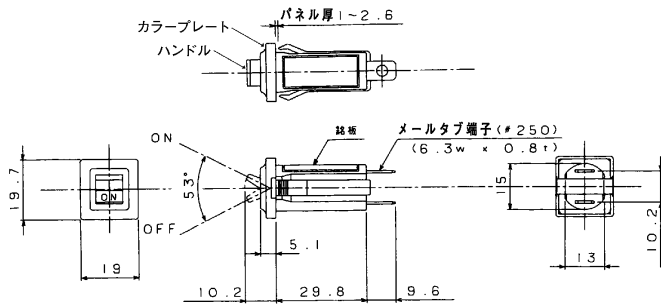


DC24V以上でご使用ください。

納期は仕様で異なりますのでお問合わせください。

外形寸法図

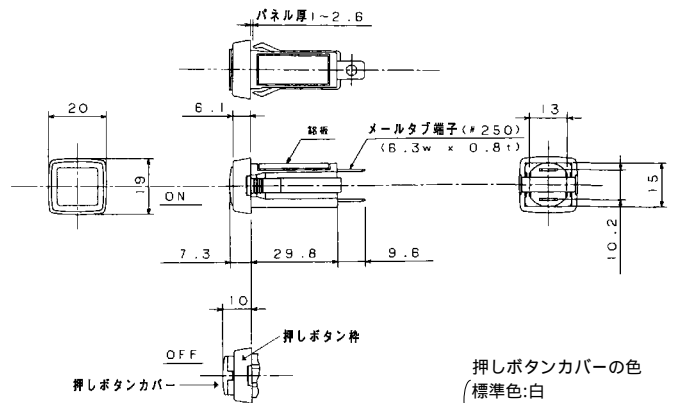
CP-101、151(電源スイッチ機能有り[ハンドルタイプ])



ハンドルの色
(標準色:白
指定色:赤、黄、緑)

CP-101P、151P(電源スイッチ機能有り[押しボタンタイプ])

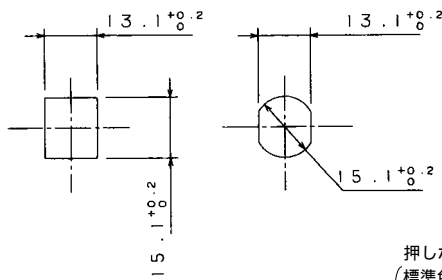
CP-101PF、151PF(電源スイッチ機能なし[押しボタンタイプ])



押しボタンカバーの色
(標準色:白
指定色:赤、黄、緑、黒、透明)

穴明寸法図

穴明寸法



押しボタン枠の色
(標準色:灰
指定色:赤、黄、緑、黒)

漏電保護リレー

GR-12T、GR-12B

移動形の冷蔵庫や冷凍・冷蔵ショーケースは機器の接地が確実に取りにくい場合があります、感電災害の恐れがあります。
このような機器への組込用として開発!

高信頼性の漏電検知部

サージ耐量を大きくするなど機器組込用として誤動作防止対策は万全です。

コンパクトサイズ

定格電流12A・漏電警報ブザー付(GR-12B)で、高さわずか22.4mmのコンパクトサイズを実現。

取付ピッチ60mm

取付寸法60mmのブレーカ及び従来の漏電保護リレーと取付の互換性を持たせた構造。

高信頼性の漏電検出部

雷サージ耐量を大きくするなど誤動作防止性能をアップ。

カバー・基台に、難燃性・耐トラッキング性に優れた材料を使用。

テストボタン・リセットボタンがカバーから飛び出さない構造とし、誤接触による不要動作を防止。

漏電動作後のリセット(ON)は、リセットボタンを押すか、あるいは電源プラグの抜き差しでも可能。

漏電表示ランプ
漏電で動作した時に点灯します。

テスト(切)ボタン
動作の確認はこのボタンで行ってください。
動作すれば正常です。

リセット(入)ボタン
動作しOFFになった場合、動作原因を排除し、リセット(入)ボタンを押せば、通電状態(入)にもどります。



GR-12T

漏電表示ブザー
漏電動作をブザーでお知らせします。



GR-12B

定格仕様

型式	GR-12T	GR-12B
ご注文品番	GR12T1215H	GR12B1215H
動作表示	LED(赤色)点灯	ブザー鳴動
保護機能	地絡保護専用	
極数	2P	
定格電圧	AC100V	
定格電流	12A	
定格感度電流	6mA、15mA	
動作時間	0.1秒以内(高速形)	
使用温度範囲	-10℃~50℃	
外形寸法(タテ×ヨコ×フカサ)	70×56×22.4mm	
標準価格(円)	3,600	5,100

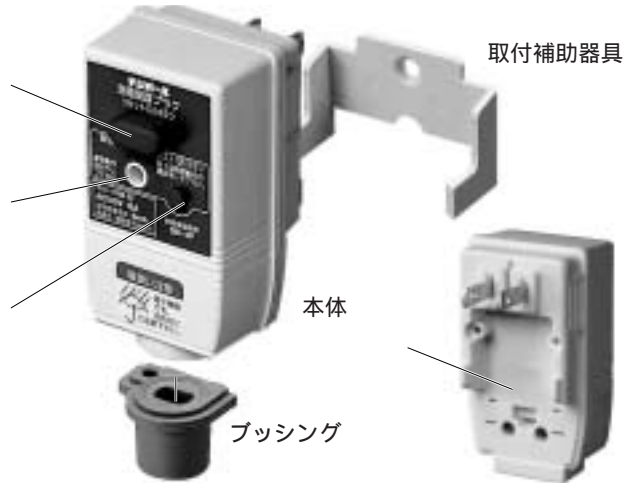
漏電保護プラグ

GR-PE、GR-PF

GR-PD-1、GR-PD-2

水中ポンプ、温水便座、24時間風呂、アルカリ整水器、冷水器など
水を使用する電気機器の漏電保護に!

簡易防雨タイプ



テスト(切)ボタン

月1回程度の動作確認をこのボタンで行ってください。また、OFFする時にも使用します。

通電、漏電、動作ランプ

通電(GR-PE)、漏電(GR-PF)、動作(GR-PD-1・2)の時、このランプが点灯します。

リセット(入)ボタン

動作しOFFになった場合、動作原因を排除し、リセット(入)ボタンを押せば通電状態(入)にもどります。

アース端子付きのコンセント用スペース
このスペースによりアース端子付きのコンセントにも取付けることができます。



適合プッシング表(プッシングは下表からご用命ください。)

電線の種類	線心数(心)	公称断面積(mm ²)	適合プッシング
ビニル・キャブタイヤ長円形コード(VCTFK)	2	0.75	プッシングA
		1.25	プッシングF
		2	プッシングE
ビニル・キャブタイヤ丸形コード(VCTF)	2	0.75	プッシングE
		1.25	プッシングD
		2	プッシングD
	3	0.75	プッシングE
		1.25	プッシングD
		2	プッシングD
ビニル・キャブタイヤケーブル(VCT)	2	0.75	プッシングC
		1.25	プッシングC
		2	プッシングB
	3	0.75	プッシングC
		1.25	プッシングB
		2	プッシングB

GR-PE、GR-PF、GR-PD-1、GR-PD-2はコードの接続が簡単にできる構造となっています。ご指定のコード、ケーブルにて接続した状態で納品も可能ですのでお問い合わせください。

定格仕様

型式	GR-PE	GR-PF	GR-PD-1(注1)	GR-PD-2(注2)
ご注文品番	GRPE1515	GRPF1515	GRPD11015	GRPD21506
表示ランプ	通電表示	漏電表示	動作表示	
保護機能	地絡保護専用		過負荷・地絡保護	地絡保護・転倒動作機能付
極数	2P	2P	2P	2P
定格電圧	AC100V	AC100V	AC100V	AC100V
定格電流	15A		10A	15A
定格感度電流	6mA、15mA		15mA	6mA
動作時間	0.1秒以内(高速形)			
基準周囲温度	-		40℃	-
使用温度範囲	-10℃~50℃		0℃~40℃	-10℃~40℃
外形寸法(タテ×ヨコ×フカサ)	81×45×38mm		80×43×43mm	
標準価格(円)	4,600	4,600	5,500	5,200

(注1) GR-PD-1は特定の負荷機器に限定使用することを条件に機器保護用OC付としてご使用できます。GR-PD-1のケーブルサイズは、1.25mm²以上をご使用願います。
(注2) GR-PD-2は負荷機器のa接点を受けて動作する機能をもっています。

ピリピリガード(地絡保護専用)

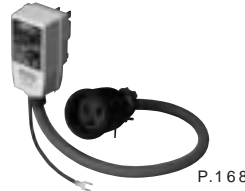
GR-XB



P.168

漏電保護プラグ(漏電(地絡)・過電流保護)

PD-R



P.168

漏電遮断器(機器組込用)

GB-15PA、GB-15PA-1

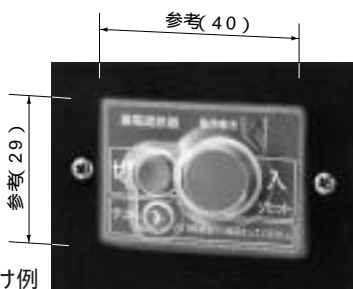
冷蔵・冷凍ショーケース、電子レンジ、製氷機、洗浄器、保温器、自販機、ティーサーバー等への取付けに最適です。



GB-15PA-1
(横取付けタイプ)

GB-15PA
(縦取付けタイプ)

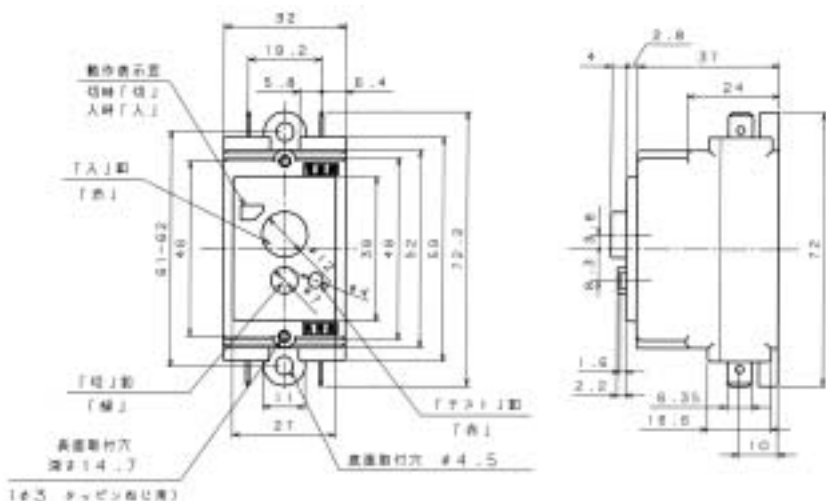
- ①入り切り操作の容易な押しボタン式です。機器表面に取付けてもジャストフィット!



機器表面取付け例

- ④取付け方法は、底面プレートネジ取付け、表面プレートネジ取付けの2種類が選べます。
⑤縦取付けタイプのGB-15PAと横取付けタイプのGB-15PA-1があります。別途ご指定ください。
⑥端子構造は、接続の容易なファストン端子式で省施工です。
⑦機器を水洗いする等、漏電遮断器に水がかかるおそれがある場合を想定し、オプションとして、表面防水キャップを用意しました。

- ②投影面積は、従来の安全ブレーカサイズの小型漏電遮断器 (GB-2ZAタイプ) と互換性を持たせましたので、ほぼそのまま取り替えることができます。
③過負荷保護機能付ですから、漏電保護はもちろんのこと、過負荷・短絡保護もできます。



防水キャップ

防水キャップを別途使用してください。
10個単位で注文してください。

ご注文品番	UGA51
(別売)標準価格	60円

定格仕様

型式	GB-15PA	GB-15PA-1	GB-15PA-U(注1)	
ご注文品番	15PA1515BH	15PA1515BH1	15PAU1515BH	
取付けタイプ	縦取付けタイプ	横取付けタイプ	縦・横取付けタイプ	
保護機能	漏電・過負荷・短絡保護兼用			
極数(P)・素子数(E)	2P・2E			
定格電圧	AC100V		AC125V	
定格電流	15A			
定格感度電流	15mA			
動作時間	0.1秒以内(高速形)			
定格遮断電流	AC100V 1000A		AC125V 1000A	
基準周囲温度	40℃			
使用温度範囲	-10℃~40℃			
外形寸法(タテ×ヨコ×フカ)	72×32×44mm	32×72×44mm	72×32×44mm	32×72×44mm
標準価格(円)	4,600	4,600	5,000	

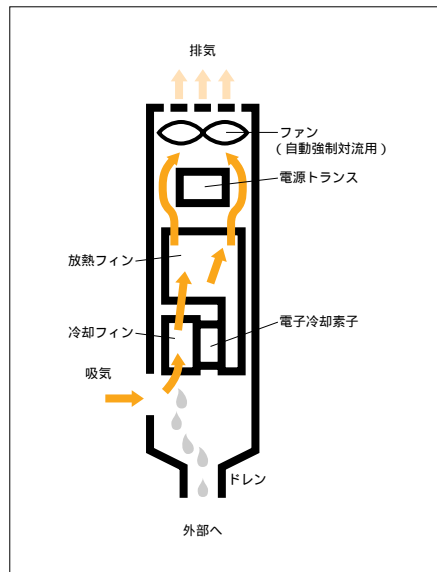
(注1) GB-15PA-Uは、UL・CSA認定品です。取得範囲は、機器保護用として漏電機能を持ったサーキットプロテクタとして認定を受けています。詳細につきましては別途お問い合わせください。



電子除湿器

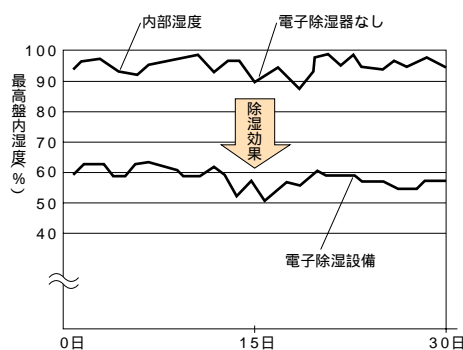
結露防止、除湿、発錆防止にご使用ください。
電子冷却素子・ペルチェ効果を応用した省エネ設計の電子除湿器です。

電気を通すと冷たくなる部分と熱くなる部分のできる半導体(電子冷却素子)を使用し、冷たくなる部分に結露をおこさせ、空気中の水蒸気を水滴に変え外部に取り出します。



こんなところへご使用ください
屋外配電盤・制御盤・ケーブルダクト
トンネル内で使用される分電盤・制御盤
悪環境下のFA制御盤
精密機械の保管庫・各種工場用電気設備

除湿効果例(設備容積0.11m³)



自然対流方式
冷却面を通過する空気を放熱フィン、電源トランスの発熱を利用し自然対流させる構造で常時運転します。

自動強制対流方式
常時は自然対流ですが高湿度時(60%)に内蔵の湿度センサが動作しファンを運転して強制対流させます。

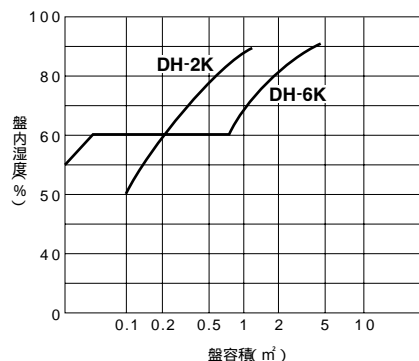
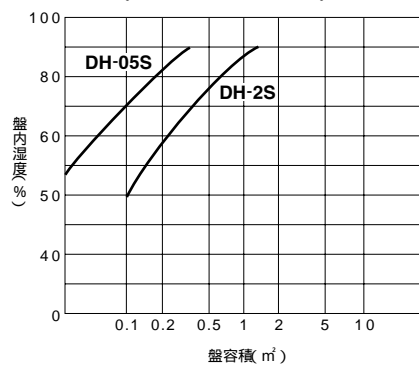
ご注意

電子除湿器を適用される設備の密閉度は、次の点にご注意ください。
換気孔がついていないもの
扉はパッキング付きの構造
できるだけ湿った外気が入ってこないような構造としてください。

詳細につきましては別途お問い合わせください。

型式	DH-05S	DH-2S	DH-2K	DH-6K	
対流方式	自然対流式		自動強制対流式		
定格電圧	AC100/110V(注AC200/220Vは別途お問い合わせください)				
定格電流	0.14A	0.29A	0.15A	0.36A	
定格消費電力	14W	29W	15W	36W	
除湿能力	(20・85%における値)	0.5cc/h	2.0cc/h	2.0cc/h	6.0cc/h
	(30・85%における値)	0.8cc/h	3.2cc/h	3.2cc/h	9.6cc/h
適用容量(注1)	0.5m ³	2.0m ³	2.0m ³	6.0m ³	
質量	0.8kg	3.3kg	0.8kg	3.6kg	
運転方式	連続運転		自然対流運転<60%<強制対流運転		
絶縁抵抗値	500V絶縁抵抗計にて導電部一括・対地間100MΩ以上				
商用周波耐電圧	AC1500V 1分間 導電部一括・対地間				
雷インパルス	1.2/50μSの標準波±3000V 3回				
使用温度	-10~+50℃				
使用湿度	~99%				
外形寸法(タテ×ヨコ×フカサ)	194×63×52mm	365×94×90mm	194×63×52mm	365×94×90mm	

適用盤容積と内部湿度
(盤換気回数1回/h)



型式	DH-05S	DH-2S	DH-2K	DH-6K
ご注文品番	DH05S	DH2S	DH2K	DH6K
標準価格(円)	22,800	44,800	38,600	62,300

(注1) 適用容積は、換気孔がなく扉はパッキング付密閉構造で屋外湿度100%のとき箱内を90%以下に保つ容積を示します。

直流地絡検出装置・直流地絡検出リレー

DSM-S(最大40回路) DR-30-1、DR-30

直流電路に地絡が発生すると、ただちに地絡回路を検出し表示します。あわせて、機器の運転を継続したままで故障点の探索ができます。電路の回路数や重要度に応じた使い分けと、パソコン対応や遠方監視にも対応でき、低コスト・省力化に貢献します。



特長

DSM-S(直流地絡検出装置)

DR-30-1と組合せて、最大40回路(10回路×4ユニット)の瞬時地絡を検出し表示・警報します。

DSP-Dと組合せて、当社姉妹品DS-MNB、DS-MKA等と同様に地絡点の探索が容易にできます。

測定したデータを解析して、地絡の予防保全および遠方監視等がパソコンで行えるように、RS-485インターフェースを装備しています。

DR-30-1(直流地絡検出リレー)

感度電流、地絡継続時間の設定を個別に行うことができます。パソコンに直接接続して、遠方監視やデータ管理をすることもできます。

DR-30(直流地絡検出リレー)

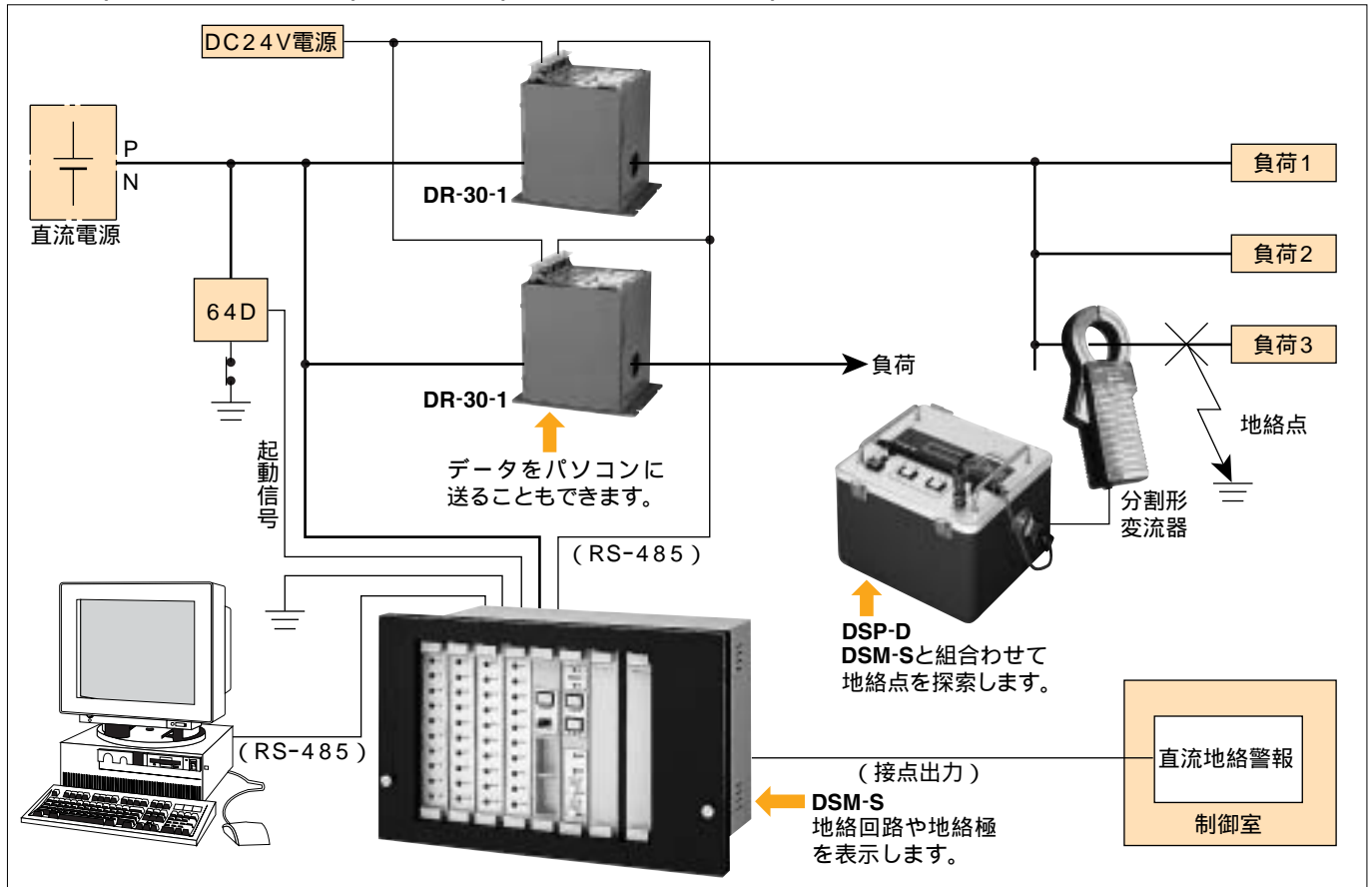
小規模電路用として、DR-30だけで地絡を検出し表示・警報します。

仕様

型式	DSM-S			
	DSMS10	DSMS20	DSMS30	DSMS40
ご注文品番				
地絡検出回路数	10	20	30	40
適応直流回路電圧	DC110V(DC110V以外につきましては別途お問合せください)			
操作電源	DC110VまたはAC100V			
表示	地絡P極:LED赤 地絡N極:LED赤		地絡回路:LED赤 装置故障:LED赤	
表示復帰方法	手動復帰			
外部出力接点	地絡警報出力:1a 装置故障出力:1a DC110V/0.1A			
通信方式	直流地絡検出リレー:RS-485			
	パソコン :RS-485			
外形寸法(タテ×ヨコ×フカサ)	276×411×236mm(端子台、前面パネル等の突起物は除く)			
質量	17kg			

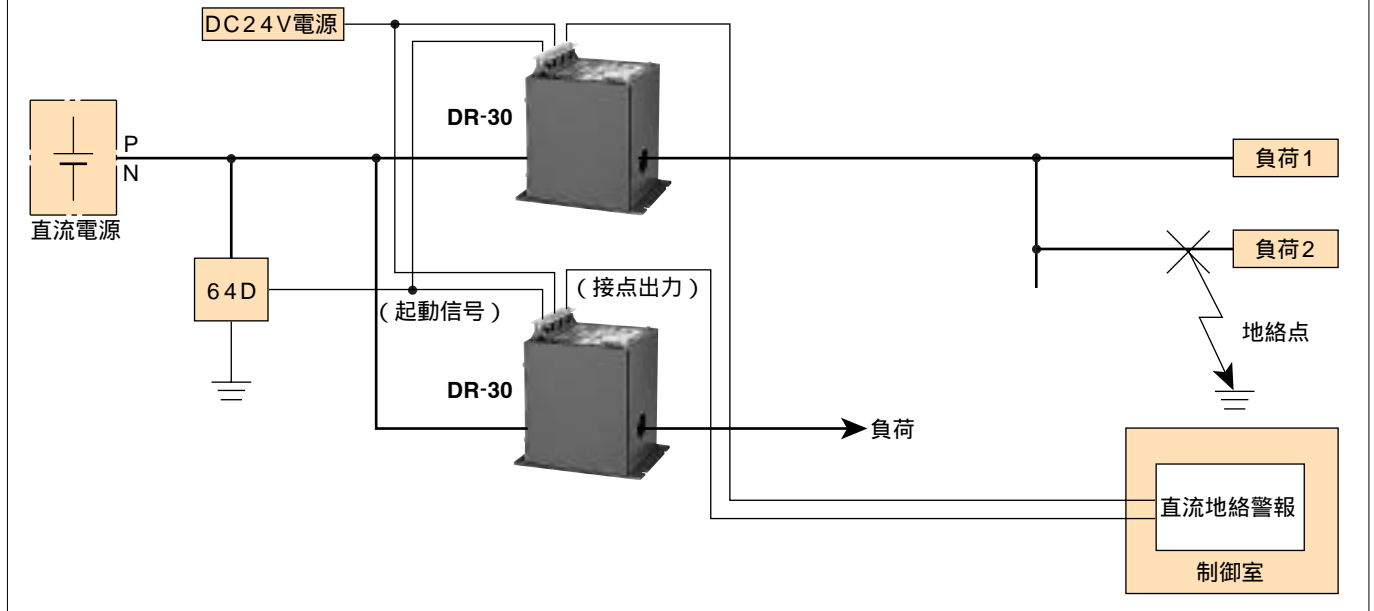
型式	DR-30	DR-30-1
	DR30	DR301
感度電流	2、5、10mA	2、5、10mA(DSM-Sからも設定可能)
地絡継続時間	1、3、5秒	1、3、5秒(DSM-Sからも設定可能)
適応直流回路電圧	DC24~220V	
操作電源	DC24V 外付け電源装置(別売)	
表示	地絡P極:LED赤 地絡N極:LED赤	
表示復帰方法	手動復帰	手動復帰(DSM-Sからも復帰可能)
外部出力接点	地絡警報出力:1a DC110V/0.1A	-
通信方式	-	RS-485
電線貫通穴径	φ30	
外形寸法(タテ×ヨコ×フカサ)	110×110×132mm(取付板、端子台等の突起物は除く)	
質量	2kg	

DSM-S(直流地絡検出装置)とDR-30-1(直流地絡検出リレー)で構成



DR-30(直流地絡検出リレー)で構成(単独で使用)

小規模電路用で地絡発生回路を検出表示し、警報用接点を備えています。



直流電路地絡検出装置

DS-MNB(48・64回路用)

DS-MKA(20回路用)

直流制御回路の地絡を捜して警報!!
工場・プラント・発電所・変電所の
設備機器制御用直流回路に対応。

直流電路の地絡発見はおまかせください!!
機器を運転状態のまま自動的に
地絡故障箇所を検出します!!
分割形変流器に対応していますので
無停電で変流器の設置が可能!!



DS-MNB

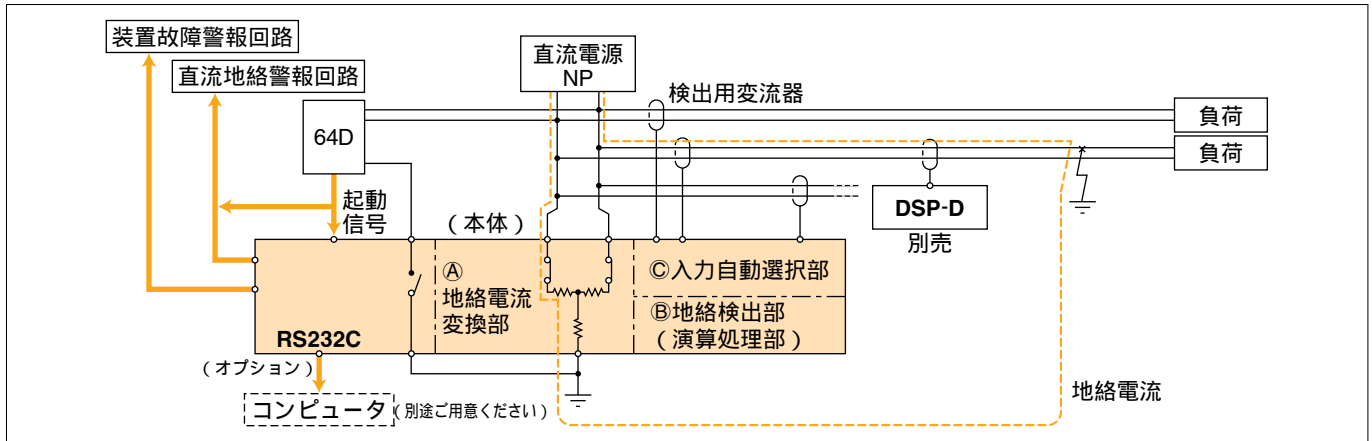


DS-MKA

特長

- 多回路非接地式直流電路に地絡故障が生じた場合に、機器を運転状態のまま(活線状態)で、自動的に地絡故障回路を検出し表示します。
- 地絡電流を同期整流し抵抗性の電流を検出しています。また、容量補正により各直流電路回路の容量性不要出力を読みとり、キャンセルしますので地絡検出が正確です。
- 別売の直流電路地絡点携帯検出器(DSP-D)と組み合わせることで、地絡発生箇所を迅速に発見できます。
- 簡単なスイッチ操作(RpRn測定)でP-G間、N-G間および、電路全体の総合地絡抵抗をそれぞれ測定でき、詳細な地絡状態の把握と管理ができます。
(DS-MKAの表示最大:99k、DS-MNBの表示・印字最大:99.9k)
- 同一直流電源内で2台以上の直列運転が簡単にできますので、大規模な電路に対応可能です。
- 検出用変流器に「分割形」を使用すれば、無停電で変流器の取付工事ができます。
- プリンタを内蔵していますので、地絡判定した記録を残せます。
(DS-MNBのみ標準装備。DS-MKAは、オプションで別置きプリンタがあります。DS-MKA本体発注時に同時に発注願います。別途お問い合わせください。)
- 表示部と本体を分離できますので、盤内への設置の際に、表示部を見やすい位置に取り付けできます。
(DS-MKAのみ。オプション。)
- RS232C通信用端子を利用すれば、測定結果をコンピュータへ送ることができます。
(DS-MKAはRS232C端子標準装備。出力方法等はお問い合わせください。DS-MNBは、RS232C端子の設置はオプションです。別途お問い合わせください。)

動作概要



- ① 直流地絡検出装置は、直流地絡継電器(64D)の地絡故障信号を受けて動作を開始します。
- ② 始動すると、同時に64Dの接地を切り離します。
- ③ 地絡電流変換部で、直流の地絡電流に5Hzの正弦波を含む直流電流に変換します。
- ④ 地絡が発生している極と回路全体の地絡抵抗値をディスプレイに表示します。DS-MNBはさらに、内蔵のプリンタで地絡発生年月日時分、地絡抵抗値などを印字します。
- ⑤ 入力自動選択部において、検出用変流器からの信号を1秒ごとに順次切り替えます。
- ⑥ 変流器からの信号を地絡検出部において、増幅・ろ波して、判定方程式により、地絡判定します。DS-MNBはさらに、内蔵のプリンタでその時の結果を順次プリントアウトします。
- ⑦ 地絡回路と判定したら、DS-MKAは、その回路番号が点灯します。DS-MNBは、地絡回路と判定したら、プリントアウトにその回路番号のらん右端に"F"を印字します。
- ⑧ 地絡が消滅すると、自動的に待機状態に戻ります。DS-MKAは、表示は保持します。
- ⑨ 64Dの接地を、元に戻します。

仕様

型式		DS-MNB		DS-MKA	
ご注文品番		DSMNB48	DSMNB64	DSMKA	
地絡検出回路数		48	64	20	
A	地絡電流変換部	発振周波数	5Hz(正弦波)		
		適応直流電源(検出回路電圧)	DC110V(90~140V) DC110V以外につきましては、別途お問合わせください。		
		地絡電流	最大値4mA(DC110V)		
B	地絡検出部	地絡検出能力	10kΩ未満 電路全体の対地静電容量600μF以下で、1回路 100μFまで	10kΩ未満 電路全体の対地静電容量 200μF以下で、1回路 50μFまで	
C	入力自動選択部	入力数	48	64	20
		検出時間	1入力/1秒 (対地静電容量およびノイズが多い場合、長くなる可能性があります。)		2入力/1秒 (対地静電容量およびノイズが多い場合、長くなる可能性があります。)
電源部		DC110VまたはAC100V		被検出回路の直流電源から取得	
地絡抵抗表示		99.9kΩまで		99kΩまで	
消費電力		30W(動作時)		20W(動作時)	
外形寸法(タテ×ヨコ×フカサ)		300×430×330mm(383mm:取付金具含む)		204×430×355mm (端子台、パネル等の突起物は除く)	
質量		18kg(本体) 21kg(取付金具含む)		16kg	

検出用変流器

S-15



N-18



貫通形	型式	S-15	S-30	S-40	S-55	S-68
	ご注文品番	UDA00	UDA52	UDA53	UDA54	UDA55
	貫通孔径	15	30	40	55	68

分割形	型式	N-18	N-30	N-45	N-65
	ご注文品番	UDA30	UDA41	UDA42	UDA43
	貫通孔径	18	30	45	65

この商品はすべて受注生産です。納期は別途お問合わせください。

直流電路地絡点携帯検出器

DSP-D (直流電路地絡点携帯検出器)

DSR-D (直流電路地絡電流携帯変換器)

(注) DSP-Dを使用するためにはDSR-D又はDS-MNB、DS-MKA、DSM-Sが必要です。



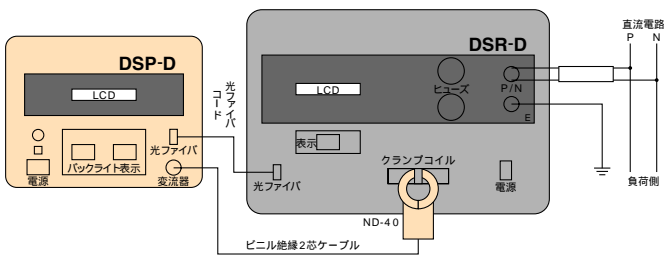
直流電路の地絡点発見は、おまかせください。同期整流により地絡抵抗分の故障電流を表示しますので正確な地絡点の探索が可能です。

設備機器の制御用直流回路に地絡が発生しますと機器の運転に支障をきたすばかりでなく重大な事故の原因にもなりかねません。

プラント 発電所 変電所 各種工場の設備機器制御用直流回路の地絡点探索に威力を発揮するのがDSP-D、DSR-Dです。

測定概要

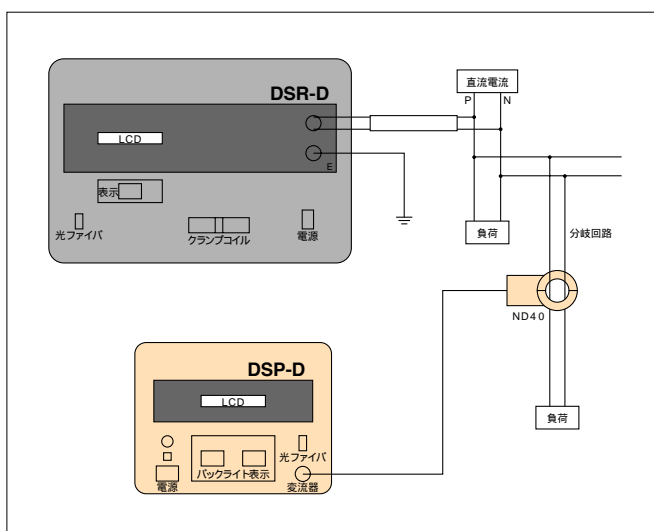
A、測定を開始する前に初期調整が必要です。下図の様に接続します。初期調整は電源スイッチを入れるだけで自動的に行います。地絡検出用の機能接地(直流地絡継電器●64D、地絡表示ランプなど)があればその接地を切り離してください。



B、初期調整が終了したらDSP-Dを切り離し分割形変流器ND-40により各分岐回路を測定します。(右図参照)液晶ディスプレイに表示される測定値を比較検討し地絡点を見つけます。

(液晶ディスプレイの表示例を下表に示します。)

測定例



仕様

直流電路地絡点携帯検出器 DSP-D	
ご注文品番	DSPD
探索可能条件	地絡抵抗 0~10KΩ(継続中に限る) 対地静電容量 負荷側50μF以下
探索可能保障時間	初期調整後約1時間(対地静電容量50μF時)
表示	バックライト付液晶ディスプレイ
操作電源	単2乾電池1.5V 10本(約5時間)
外形寸法(タテ×ヨコ×フカサ)	245×300×230mm・FRP携帯ケース(取手等は除く)
質量	6.5kg
付属品	ヒューズ(1A) 5本 光ファイバーコード1本 分割形変流器ND-40(挿入径φ40)
液晶ディスプレイ表示例	
10kΩAC .2フン	地絡抵抗値と測定経過時間を表示。
2°、50μF、53フン	漏れ電流位相と対地静電容量値、測定経過時間を表示。
+0.15mA、-5.24mA	地絡抵抗分電流値と対地静電容量分電流値を表示。

直流電路地絡電流携帯変換器 DSR-D	
ご注文品番	DSRD
定格電源電圧	DC110V(90V~140V)
表示	バックライト付液晶ディスプレイ
外形寸法(タテ×ヨコ×フカサ)	320×430×195mm・FRP携帯ケース(取手等は除く)
質量	8.0kg
付属品	ヒューズ(1A) 5本、電源用リード線2組 アース線、模擬地絡試験用可変抵抗器1個
液晶ディスプレイ表示例	
+5.0kΩDC	総合地絡抵抗値を表示。 P極5KΩ地絡を表わします。
-0.5kΩDC	総合地絡抵抗値を表示。 N極0.5KΩ地絡を表わします。
Rp = 5.0kΩDC	P極地絡、N極地絡を分離表示。 P極5KΩ地絡を表わします。

DSP-Dは当社の他の器種直流電路地絡検出装置と組み合わせても地絡点の探索が可能です。

DS-MNB、DS-MKA、DSM-Sについては別途お問い合わせください。

小型の分割形変流器ND-8(別売)もあります。別途ご用意ください。

無停電電源装置

UPS

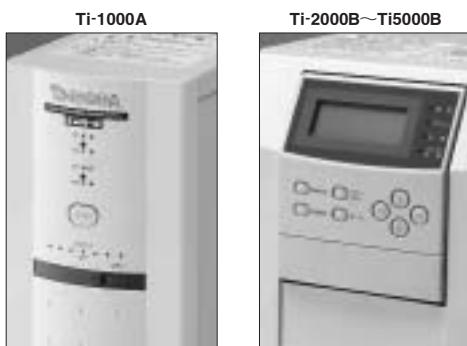
コンピュータやOA・FA機器を
瞬時停電などの電源トラブルから
確実にガード!



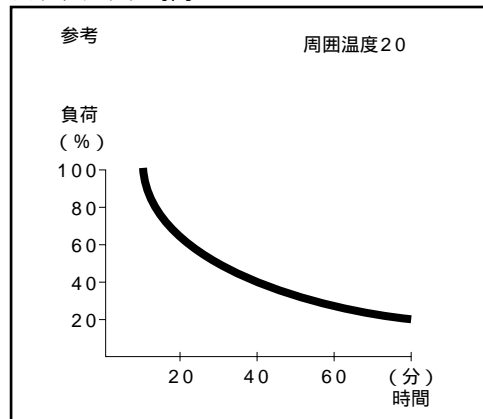
Tiタイプ 常時インバータ給電方式

機能アップと信頼性を重視、常時インバータ給電方式を採用した出力容量1kVA、2kVA、3kVA、5kVA、10kVAのTiタイプ。

ノイズフィルタを内蔵していますのでコンピュータなどの負荷機器へのノイズをカットできます。



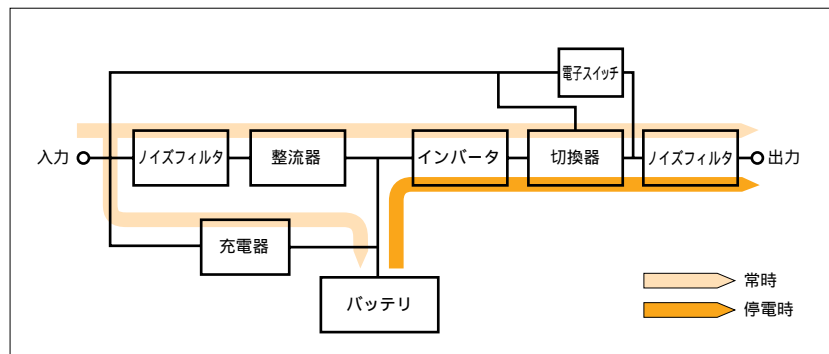
バックアップ時間



バッテリーのバックアップ時間は定格出力時において約10分間ですが負荷率が下がりますとバックアップ時間は長くなります。

(上表参照)

Tiタイプ 常時インバータ給電方式の回路構成



バッテリーはシール形鉛蓄電池を使用しておりメンテナンスフリータイプですので補液などの必要はありません。バッテリーは約5年を目安に交換してください。

(注) 価格には輸送費は含まれていません。

△ 安全に関するご注意

本カタログ記載のご使用条件・環境などを遵守ください。

下記の用途または機器には使用しないでください。

- (1) 医療機器など、人命および人身の損傷等に影響をおよぼす可能性のある用途、機器。
- (2) 車載、船舶等、振動や衝撃の加わる用途、機器。
- (3) 公共の交通システム等、社会的、公共的に重大な影響を与える可能性のある用途、機器。

本カタログ記載のUPSは日本国内仕様品です。

定格仕様

型式	Ti-1000A		Ti-2000B			
	Ti1000010A	Ti2000B20	Ti2000B2022	Ti2000B2012	Ti2000B2021	
出力 容量	1kVA		2kVA			
運転方式	常時インバータ給電方式					
切換方式	無瞬断切換方式					
切換時間	-					
相線式	1φ2W					
電圧	100V		200V		100V	
周波数	50/60Hz±0.1%					
波形	正弦波(波形歪5%以下)					
バックアップ時間	10分間(20)					
入力 容量	1kVA		2kVA			
相線式	(+15%、 - 10%)1φ2W					
電圧	AC100V±10%	AC100V±15-10%	200V±10%	100V±10%	200V±10%	
周波数	50/60Hz					
充電時間	12時間					
その他 温度	0~40					
湿度	90%以下					
使用電池	小型シール鉛蓄電池					
外形寸法 (タテ×ヨコ×フカサ)	370×125×410	450(キャスター含499) ×190×510mm	450(キャスター含499)×445×510mm			
質量	21kg	51kg	116kg	87kg	100kg	
標準価格(円)	198,000		400,000		580,000	

型式	Ti-3000B				Ti-5000B			
	Ti3000B30	Ti3000B3022	Ti3000B3012	Ti3000B3021	Ti5000B30	Ti5000B3022	Ti5000B3012	Ti5000B3021
出力 容量	3kVA				5kVA			
運転方式	常時インバータ給電方式							
切換方式	無瞬断切換方式							
切換時間	-							
相線式	1φ2W							
電圧	100V	200V	200V	100V	100V	200V	200V	100V
周波数	50/60Hz±0.1%							
波形	正弦波(波形歪5%以下)							
バックアップ時間	10分間(20)							
入力 容量	3kVA				5kVA			
相線式	1φ2W							
電圧	AC100V+15-10%	200V±10%	100V±10%	200V±10%	AC100V+15-10%	200V±10%	100V±10%	200V±10%
周波数	50/60Hz							
充電時間	12時間							
その他 温度	0~40							
湿度	90%以下							
使用電池	小型シール鉛蓄電池							
外形寸法 (タテ×ヨコ×フカサ)	460(キャスター含525) ×245×530mm	460(キャスター含525)×500×530mm			580(キャスター含645) ×245×650mm	580(キャスター含645)×500×650mm		
質量	73kg	153kg	115kg	131kg	115kg	215kg	170kg	185kg
標準価格(円)	580,000		800,000		1,110,000		1,390,000	

型式	Ti-7500B						Ti-10000B					
	Ti7500B011	Ti7500B012	Ti7500B013	Ti7500B021	Ti7500B022	Ti7500B023	Ti10000B011	Ti10000B012	Ti10000B013	Ti10000B021	Ti10000B022	Ti10000B023
出力 容量	7.5kVA						10kVA					
運転方式	常時インバータ給電方式						常時インバータ給電方式					
切換方式	無瞬断切換方式						無瞬断切換方式					
切換時間	-						-					
相線式	1φ2W		1φ3W	1φ2W		1φ3W	1φ2W		1φ3W	1φ2W		1φ3W
電圧	100V	200V	100V/200V	100V	200V	100V/200V	100V	200V	100V/200V	100V	200V	100V/200V
周波数	50/60Hz±0.1%						50/60Hz±0.1%					
波形	正弦波(波形歪7%以下)						正弦波(波形歪7%以下)					
バックアップ時間	10分間(20)						10分間(20)					
入力 容量	7.5kVA						10kVA					
相線式	1φ2W						1φ2W					
電圧	AC100V±15%			AC200V±15%			AC100V±15%			AC200V±15%		
周波数	50/60Hz						50/60Hz					
充電時間	12時間						12時間					
その他 温度	0~40						0~40					
湿度	90%以下						90%以下					
使用電池	小型シール鉛蓄電池						小型シール鉛蓄電池					
外形寸法 (タテ×ヨコ×フカサ)	930(キャスター含む)×350×(750+80(凸部))mm						930(キャスター含む)×350×(750+80(凸部))mm					
質量	320kg			275kg			380kg			335kg		
標準価格(円)	1,400,000						2,250,000					

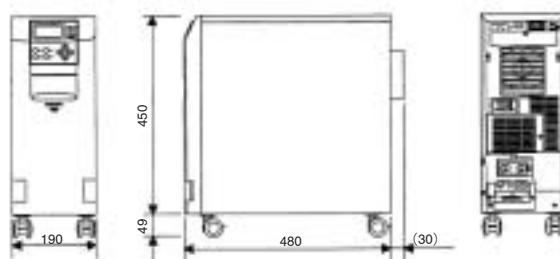
情報機器 警報器 検知器 計測器 産業機器

外形寸法図

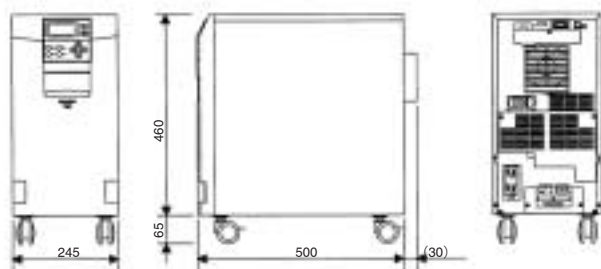
■Ti100010A



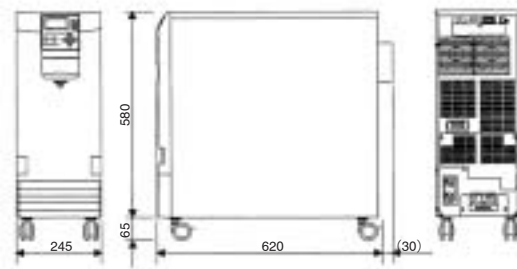
■Ti2000B20 Ti2000B2022 Ti2000B2012 Ti2000B2021



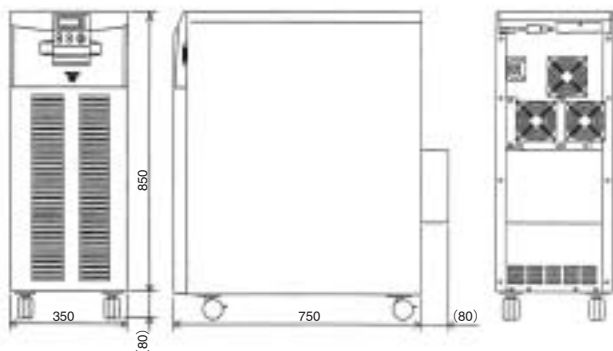
■Ti3000B30 Ti3000B3022 Ti3000B3012 Ti3000B3021



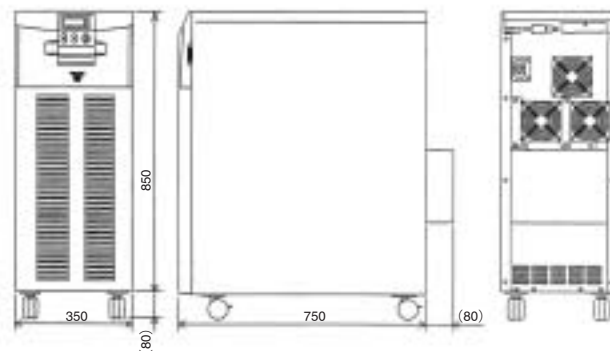
■Ti5000B30 Ti5000B3022 Ti5000B3012 Ti5000B3021



■Ti7500B011 Ti7500B012 Ti7500B013 Ti7500B021 Ti7500B022 Ti7500B023



■Ti10000B011 Ti10000B012 Ti10000B013 Ti10000B021 Ti10000B022 Ti10000B023



資 料

コンデンサ回路用配線用遮断器定格電流選定表	769□
カスケード(バックアップ)遮断方式	□770□
選択遮断方式	771□
三相回路における短絡電流の計算方法	773□
三相回路における短絡電流の計算例	778□
三相回路における短絡電流の早見表	□779□
単3回路における短絡電流の計算方法	783□
設置環境から選ぶ盤の塗装資料	784□
型式索引	785□
品名索引	793

コンデンサ回路用配線用遮断器定格電流選定表

50Hz回路

コンデンサ定格 (kVA)	単 相				三 相	
	200V(A)	μF	400V(A)	μF	200V(A)	400V(A)
5	50	398	20	100	30	15
10	75	796	50	199	50	30
15	125	1194	75	299	75	50
20	150	1592	100	398	100	50
25	200	1990	100	498	125	75
30	225	2389	125	597	125	75
40	300	3185	150	796	200	100
50	400	3981	200	995	225	125
75	600	5971	300	1493	400	200
100	800	7962	400	1990	500	225
150	1000	11943	600	2986	700	400
200	1400	15924	800	3981	800	500
300	-	-	1000	5971	-	700
-	-	-	-	-	-	-

60Hz回路

コンデンサ定格 (kVA)	単 相				三 相	
	220V(A)	μF	440V(A)	μF	220V(A)	440V(A)
5	50	274	20	68.5	20	15
10	75	548	50	137	50	20
15	100	822	50	205.5	75	30
20	150	1096	75	274	100	50
25	200	1370	100	343	100	50
30	200	1644	100	411	125	75
40	300	2192	150	548	200	100
50	400	2740	200	685	200	100
75	600	4110	300	1028	300	150
100	700	5480	400	1370	400	200
150	1000	8220	600	2056	600	300
200	1200	10960	700	2740	800	400
300	-	-	1000	4110	-	600
400	-	-	1200	5480	-	800

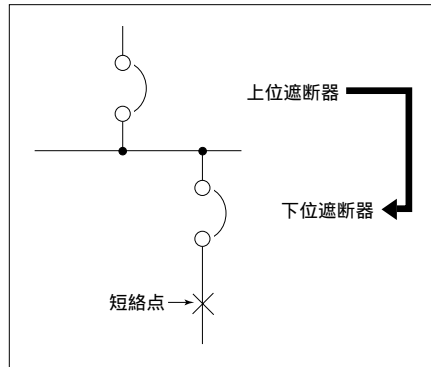
コンデンサ回路の投入時突入電流は回路の誘導性リアクタンス(L)によって電流値が変わります。本表は回路の短絡電流が、回路容量の100倍程度として計算してあります。

コンデンサ回路へは30Aフレーム以下の器種及びB-52EC、B-53EC、B-62EC、B-63ECは使用できませんのでご注意ください。

カスケード(バックアップ)遮断方式

上位遮断器との協調により下位遮断器の遮断容量不足を補い下位遮断器設置点における実質上の遮断容量アップを計る遮断方式です。

動作責務はO-CQ JIS C 8370のII種相当)です。



AC200V級

(Sym : kA)

下位遮断器	上位遮断器 定格遮断容量 (kA)	B-103FB	B-103FKA	B-223FB	B-223WA	B-403FB B-603FA	B-403WA B-603WA	B-803WA	B-803FKA	1000A フレーム } 1200A フレーム	1600A フレーム } 4000A フレーム
				50	85	85	100	85	100	100	125
B-33FB	5	42	42	7.5	7.5	7.5	7.5	5	5	5	5
B-53FEA	10	42	85	42	42	42	42	42	42	10	10
B-53FD B-63FA	35	42	85	85	85	85	85	85	85	42	35
B-53FKA	85		85	85	85	85	85	85	85	85	85
B-103FB	50			85	85	85	85	85	85	50	50
B-103FKA	85			85	85	85	85	85	85	85	85
B-223FB	85					85	85	85	85	85	85
B-223WA	100						100	100	100	100	100
B-403FB	85							85	85	85	85
B-403WA	100							100	100	100	100
B-603EA	50							85	85	85	85
B-603FA	85							85	85	85	85
B-603WA	100							100	100	100	100

AC400V級

(Sym : kA)

下位遮断器	上位遮断器 定格遮断容量 (kA)	B-103FB	B-103FKA	B-223FB	B-223WA	B-403WA B-603WA	B-403FB B-603FA B-803WA	B-803FKA B-1003FA B-1203FA B-1003WA B-1203WA	1600A フレーム } 4000A フレーム
				25	50	30	50	50	50
B-53FEA	7.5	14	14	7.5	7.5	7.5	7.5	7.5	7.5
B-53FD B-63FA	10	18	18	10	10	10	10	10	10
B-53FKA	50		50	50	50	50	50	50	50
B-103FB	25			25	42	25	25	25	25
B-103FKA	50				50	50	50	50	50
B-223FB	30					30	30	30	30
B-223WA	50					50	50	50	50
B-403WA B-603WA	50							50	50
B-403FB B-603FA	50							50	50
B-603EA	22							42	42

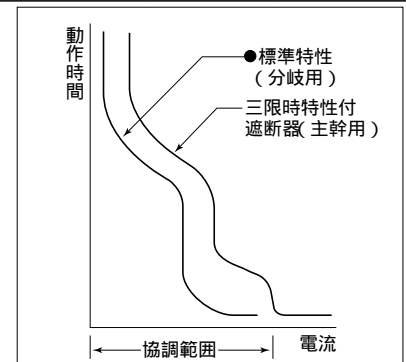
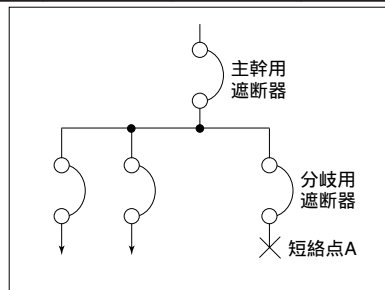
選択遮断方式

AC200V級

(Sym : kA)

主幹用配線用遮断器 分岐用配線用遮断器	定格遮断容量 (kA)	B-223WA	B-403WA	B-603WA	B-803WB	B-1003WA	B-1203WA	B-1603WA	B-2003W	B-2503W
		100	100	100	100	125	125	125	125	125
B-33EC	5	3	4	5	5	5	5	5	5	5
B-53EC	5	3	4	5	5	5	5	5	5	5
B-53S B-63S	10	3	4	7	7	10	10	10	10	10
B-53FEA	10	4	5	7.5	7.5	10	10	10	10	10
B-53FD B-63FA	35	4	5	10	10	35	35	35	35	35
B-53FKA	85	4	5	14	14	85	85	85	85	85
B-63EC	5		4	5	5	5	5	5	5	5
B-103EA	5		5	5	5	5	5	5	5	5
B-103S	50			7	7	18	20	25	30	30
B-103FB	50	4	5	10	10	50	50	50	50	50
B-103FKA	85	4	5	14	14	85	85	85	85	85
B-123EA	10		4	7	7	10	10	10	10	10
B-153EA	10			7	7	10	10	10	10	10
B-223EA	35			3	4	15	20	22	25	30
B-223S	50			3	4	18	20	25	30	30
B-223FB	85		4	10	10	35	35	65	85	85
B-253EA	35			3	4	15	20	22	25	30
B-403EA	50					7	8	25	30	30
B-403FB	85				10	18	22	25	35	35
B-603EA	50						22	25	35	35
B-603FA	85						22	25	35	35
B-803FA	85							25	35	35
B-803WB	100							25	35	35
B-1003WA	125									35
B-1203WA	125									35

右図に示すA点で短絡事故が発生した場合に、分岐用遮断器が必ず先に遮断動作を完了し、主幹用遮断器は動作に至らないような構成で健全回路への事故波及を避け、停電範囲を最小限にいとめる遮断方式です。上表の電流値まで選択遮断が可能です。



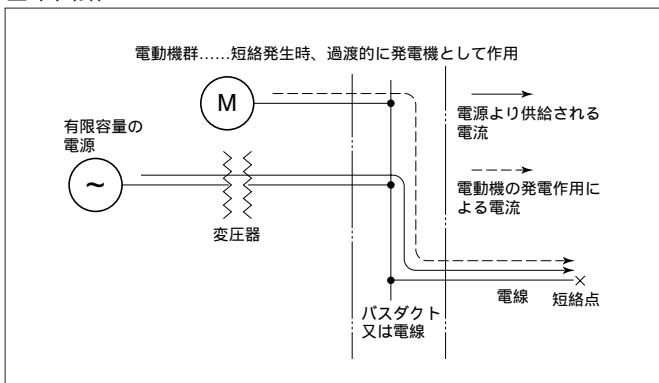
AC400V級

(Sym : kA)

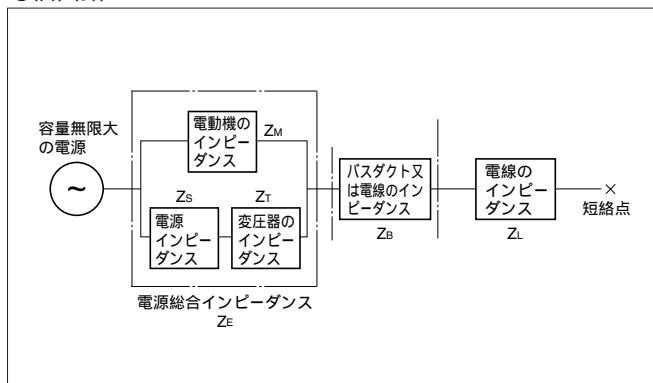
主幹用配線用遮断器 分岐用 配線用遮断器	定格遮断容量 (kA)	B-223WA	B-403WA	B-603WA	B-803WB	B-1003WA	B-1203WA	B-1603WA	B-2003W	B-2503W
		50	50	50	50	85	85	85	85	85
B-33EC	2.5	2.5	2.5	2.5	2.5	2.5	2.5	2.5	2.5	2.5
B-53EC	2.5	2.5	2.5	2.5	2.5	2.5	2.5	2.5	2.5	2.5
B-53S B-63S	5	3	4	5	5	5	5	5	5	5
B-53FEA	7.5	4	4	7.5	7.5	7.5	7.5	7.5	7.5	7.5
B-53FD B-63FA	10	4	4	7.5	7.5	10	10	10	10	10
B-53FKA	50	4	4	7.5	7.5	50	50	50	50	50
B-63EC	2.5		2.5	2.5	2.5	2.5	2.5	2.5	2.5	2.5
B-103EA	2.5		2.5	2.5	2.5	2.5	2.5	2.5	2.5	2.5
B-103S	22			7	7	18	20	22	22	22
B-103FB	25	4	4	7.5	7.5	25	25	25	25	25
B-103FKA	50	4	4	7.5	7.5	35	50	50	50	50
B-123EA	7.5		4	7.5	7.5	7.5	7.5	7.5	7.5	7.5
B-153EA	7.5		4	7.5	7.5	7.5	7.5	7.5	7.5	7.5
B-223EA	18			3	4	15	18	18	18	18
B-223S	25		4	4	4	18	20	25	25	25
B-223FB	30		4	7.5	7.5	22	22	30	30	30
B-253EA	18			3	4	15	18	18	18	18
B-403EA	25					7	8	25	25	25
B-403FB	50				7.5	18	22	22	30	30
B-603EA	22						22	22	22	22
B-603FA	50						22	22	30	30
B-803FA	35							22	30	30
B-803WB	50							22	30	30
B-1003WA	85									30
B-1203WA	85									30

三相回路における短絡電流の計算方法

基本回路



等価回路



計算式

抵抗分 $R = R_E$ (電源総合インピーダンス (付表4~6)の抵抗分) + R_B (バスダクトのインピーダンス (付表7,9)の抵抗分) + R_L (電線のインピーダンス (付表8,10)の抵抗分)

リアクタンス分 $X = X_E$ (電源総合インピーダンス (付表4~6)のリアクタンス分) + X_B (バスダクトのインピーダンス (付表7,9)のリアクタンス分) + X_L (電線のインピーダンス (付表8,10)のリアクタンス分)

インピーダンス $Z = \sqrt{R^2 + X^2}$

対称短絡電流 $I_{sym} = \frac{V(\text{三相線間電圧})}{3Z}$

各インピーダンスの値

①電源インピーダンス(Z_S)
 電源の短絡容量 $P(MVA)$ 、2次電圧 $V(V)$ とすると $Z_S = V^2 / (P \cdot 10^6)$ 、 $X/R = 25$ として R 及び X を求める。
 電源の短絡容量不明の場合 電源の短絡容量 = 1000MVA、 $X/R = 25$ とする。
 (NEMA AB-1による。)
 二次電圧200Vの場合 $R_S + jX_S = 0.0016 + j0.04[m\Omega]$
 200V以外の電圧(V')の場合は $(V'/200)^2$ を乗じた値となる。

②変圧器のインピーダンス(Z_T)
 付表1~3のように5種に大別して計算。

③電動機のインピーダンス(Z_M)
 電動機負荷の合計kVA = 変圧器のkVA、%インピーダンス = 25%、 $X/R = 6$ とする。
 (NEMA AB-1による。)

④電源総合インピーダンス(Z_E)
 電源、変圧器、電動機のインピーダンスより計算。付表4~6参照。

⑤バスダクトのインピーダンス(Z_B)
 付表7,9参照。

⑥電線のインピーダンス(Z_L)
 付表8,10参照。

変圧器のインピーダンス $Z_T = R_T + jX_T$ (二次電圧200Vの場合)

付表1 一次電圧3kV又は6kVの標準変圧器の場合

変圧器容量 (kVA)	インピーダンス(mΩ)			パーセント インピーダンス %Z _T (%)
	R _T	X _T	Z _T	
20	40.0	22.0	45.7	2.3
30	25.3	17.3	30.7	2.3
50	14.4	11.2	18.2	2.3
75	8.00	10.7	13.3	2.5
100	6.00	8.00	10.0	2.5
150	4.00	6.93	8.00	3.0
200	2.80	5.40	6.08	3.0
250	2.24	5.92	6.33	4.0
300	1.87	5.33	5.65	4.2
400	1.30	4.00	4.21	4.2
500	1.04	3.36	3.52	4.4
750	0.69	2.29	2.40	4.5
1000	0.52	1.92	1.99	5.0
1500	0.32	1.57	1.61	6.0
2000	0.24	1.28	1.30	6.5

付表2 標準単相変圧器を3台組合せて使用する場合

変圧器容量 (kVA)	インピーダンス(mΩ)			パーセント インピーダンス %Z _T (%)
	R _T	X _T	Z _T	
10×3	28.0	12.0	30.5	2.3
20×3	11.3	10.0	15.1	2.3
30×3	6.67	7.56	10.1	2.3
50×3	3.73	5.60	6.73	2.5
75×3	2.49	4.27	4.94	2.8
100×3	1.87	3.20	3.70	2.8
150×3	1.07	2.22	2.46	2.8
200×3	0.80	1.80	1.97	3.0
300×3	0.49	1.57	1.63	3.7
500×3	0.29	0.96	1.00	3.8

付表3 パーセントインピーダンスを高めた準標準変圧器の場合

変圧器容量 (kVA)	インピーダンス (mΩ)								
	インピーダンス5%の場合			インピーダンス7%の場合			インピーダンス10%の場合		
	R _T	X _T	Z _T	R _T	X _T	Z _T	R _T	X _T	Z _T
10	112.0	165.6	200	112.0	256	280	112.0	384	400
15	72.0	110.7	132.0	72.0	172.0	186.7	72.0	257	267
20	52.0	85.2	100.0	52.0	130.0	140.0	52.0	193.0	200
30	33.3	59.1	66.7	33.3	87.1	93.3	33.3	129.0	133.3
50	17.60	35.9	40.0	17.60	53.2	56.0	17.60	78.0	80.0
75	10.67	24.4	26.7	10.67	35.7	37.3	10.67	52.3	53.4
100	7.20	18.63	20.0	7.20	27.0	28.0	7.20	39.3	40.0
150	4.27	12.64	13.33	4.27	18.13	18.67	4.27	26.4	26.7
200	3.00	9.52	10.00	3.00	13.68	14.00	3.00	19.77	20.0
250	2.24	7.68	8.00	2.24	10.98	11.20	2.24	15.83	16.00
300	1.733	6.45	6.67	1.733	9.16	9.33	1.733	13.22	13.33
400	1.200	4.85	5.00	1.200	6.90	7.00	1.200	9.92	10.00
500	0.960	3.88	4.00	0.960	5.52	5.60	0.960	7.95	8.00
750	0.587	2.61	2.67	0.587	3.68	3.73	0.587	5.30	5.34
1000	0.440	1.952	2.00	0.440	2.76	2.80	0.440	3.97	4.00
1500	0.267	1.306	1.333	0.267	1.848	1.867	0.267	2.66	2.67
2000	0.200	0.980	1.000	0.200	1.388	1.400	0.200	1.99	2.00

(備考)

二次電圧が200Vと異なる電圧(V')の場合
には上表のインピーダンスの値は
(V'/200)を乗じた値となります。

電源総合インピーダンス $Z_E = R_E + jX_E$ (二次電圧200Vの場合)

付表4 一次電圧3kV又は6kVの標準変圧器の場合

変圧器容量 (kVA)	インピーダンス(mΩ)		
	R_E	X_E	Z_E
20	36.3	23.3	43.1
30	22.7	17.7	28.8
50	12.8	11.3	17.1
75	6.92	10.1	12.3
100	5.19	7.60	9.20
150	3.35	6.39	7.22
200	2.34	4.95	5.48
250	1.80	5.20	5.51
300	1.49	4.63	4.87
400	1.04	3.48	3.63
500	0.828	2.91	3.02
750	0.548	1.98	2.06
1000	0.408	1.64	1.69
1500	0.250	1.29	1.32
2000	0.187	1.04	1.06

付表5 標準単相変圧器を3台組合せて使用する場合

変圧器容量 (kVA)	インピーダンス(mΩ)		
	R_E	X_E	Z_E
10×3	25.7	13.4	29.0
20×3	10.0	9.91	14.1
30×3	5.87	7.32	9.38
50×3	3.22	5.28	6.19
75×3	2.11	3.98	4.50
100×3	1.59	2.99	3.38
150×3	0.909	2.07	2.26
200×3	0.674	1.67	1.80
300×3	0.403	1.41	1.46
500×3	0.239	0.870	0.902

付表6 パーセントインピーダンスを高めた標準変圧器の場合

変圧器容量 (kVA)	インピーダンス (mΩ)								
	インピーダンス5%の場合			インピーダンス7%の場合			インピーダンス10%の場合		
	R_E	X_E	Z_E	R_E	X_E	Z_E	R_E	X_E	Z_E
10	84.8	146.4	169.2	77.4	206	220	71.1	278	287
15	54.6	96.9	111.2	49.9	138.2	147.0	46.0	186.0	191.6
20	39.3	74.6	84.3	36.1	104.1	110.2	33.5	139.5	143.5
30	25.1	51.2	57.0	23.2	69.6	73.4	21.6	93.1	95.6
50	13.33	30.9	33.7	12.41	42.3	44.1	11.72	56.2	57.4
75	8.11	20.9	22.4	7.61	28.3	29.3	7.27	39.6	40.3
100	5.50	15.86	16.79	5.21	21.4	22.0	5.04	28.2	28.7
150	3.29	10.72	11.21	3.14	14.32	14.65	3.09	18.91	19.16
200	2.32	8.08	8.40	2.23	10.80	11.02	2.21	14.17	14.34
250	1.745	6.51	6.74	1.687	8.67	8.83	1.686	11.34	11.47
300	1.361	5.47	5.64	1.326	7.23	7.35	1.336	9.47	9.56
400	0.952	4.12	4.23	0.934	5.46	5.54	0.951	7.10	7.17
500	0.761	3.31	3.39	0.747	4.38	4.44	0.761	5.69	5.74
750	0.471	2.24	2.29	0.466	2.93	2.97	0.480	3.79	3.82
1000	0.353	1.688	1.723	0.350	2.21	2.24	0.360	2.84	2.87
1500	0.218	1.148	1.168	0.218	1.496	1.511	0.227	1.903	1.917
2000	0.1637	0.875	0.889	0.1642	1.135	1.147	0.1697	1.425	1.435

(備考)

二次電圧が200Vと異なる電圧(V')の場合
には上表のインピーダンスの値は
(V'/200)を乗じた値となります。

50Hzにおけるバスダクト及び電線のインピーダンス

付表7 バスダクトのインピーダンス $Z_B=R_B+jX_B$

(mΩ/m)

定格電流 (A)	導体サイズ (mm)	R_B	X_B	Z_B
600	6×50	0.1243	0.0312	0.1282
800	6×75	0.0873	0.0221	0.0901
1000	10×75	0.0515	0.0317	0.0605
1200	10×100	0.0396	0.0249	0.0468
1500	10×125	0.0326	0.0206	0.0386
2000	10×175	0.0243	0.0153	0.0287
2500	10×250	0.0180	0.0110	0.0211
3000	10×150×(2)	0.0139	0.0088	0.0164
3500	10×175×(2)	0.0122	0.0076	0.0144
4000	10×200×(2)	0.0109	0.0068	0.0128
4500	10×150×(3)	0.0093	0.0058	0.0110
5000	10×175×(3)	0.0081	0.0051	0.0096

(注意)

左表は最も普及しているAl-Fe絶縁バスダクト(アルミニウム導体-鋼ハウジング絶縁バスダクト)の場合の数値を示します。

付表8-1 電線のインピーダンス $Z_L=R_L+jX_L$

(mΩ/m)

インピーダンス 公称断面積 (mm ²)	R_L	X_L			Z_L		
		2C、3C ケーブル	ICケーブル 金属パイプ 配線	ICケーブル 6cm 間隔	2C、3C ケーブル	ICケーブル 金属パイプ 配線	ICケーブル 6cm 間隔
φ1.6	8.92	0.103	0.216	0.281	8.92	8.92	8.93
φ2	5.65	0.096	0.201	0.273	5.65	5.65	5.66
φ2.6	3.35	0.095	0.191	0.256	3.35	3.36	3.36
2	9.24	0.099	0.208	0.279	9.24	9.24	9.24
3.5	5.20	0.091	0.190	0.261	5.20	5.20	5.21
5.5	3.33	0.091	0.181	0.247	3.33	3.34	3.34
8	2.31	0.091	0.175	0.236	2.31	2.32	2.32
14	1.30	0.088	0.167	0.218	1.30	1.31	1.32
22	0.824	0.086	0.158	0.203	0.828	0.839	0.849
30	0.623	0.086	0.149	0.195	0.629	0.640	0.653
38	0.487	0.084	0.147	0.187	0.494	0.509	0.522

付表8-2

(mΩ/m)

インピーダンス 公称断面積 (mm ²)	R_L	X_L			Z_L		
		2C、3C ケーブル	ICケーブル 金属パイプ 配線	ICケーブル 6cm 間隔	2C、3C ケーブル	ICケーブル 金属パイプ 配線	ICケーブル 6cm 間隔
50	0.373	0.082	0.143	0.178	0.382	0.399	0.413
60	0.303	0.080	0.139	0.172	0.313	0.333	0.348
80	0.229	0.078	0.134	0.163	0.242	0.265	0.281
100	0.180	0.076	0.129	0.155	0.195	0.222	0.238
125	0.144	0.076	0.128	0.148	0.163	0.193	0.207
150	0.118	0.076	0.126	0.142	0.140	0.173	0.185
200	0.092	0.074	0.126	0.134	0.118	0.156	0.163
250	0.072	0.074	0.124	0.126	0.103	0.143	0.145
300	0.057	0.073	0.121	0.118	0.092	0.134	0.131
400	0.045	0.072	0.119	0.112	0.085	0.127	0.120
500	0.037	0.071	0.117	0.105	0.081	0.123	0.112

(注意)

1 抵抗値は600Vビニル電線(JIS C3307)および600Vビニルケーブル(JIS C3342)によります。

2 リアクタンスは $L = 0.05 + 0.2 \log_e (D/r)$ mH/km (D = 心線中心距離、r = 心線半径)により求めました。なお金属パイプ配線の場合は、修正係数1.5を乗じた値としました。

60 Hzにおけるバスダクト及び電線のインピーダンス

付表9 バスダクトのインピーダンス $Z_B=R_B+jX_B$ (mΩ/m)

定格電流 (A)	導体サイズ (mm)	R_B	X_B	Z_B
600	6 × 50	0.1247	0.0374	0.1302
800	6 × 75	0.0844	0.0265	0.0885
1000	10 × 75	0.0522	0.0381	0.0646
1200	10 × 100	0.0405	0.0299	0.0503
1500	10 × 125	0.0334	0.0247	0.0415
2000	10 × 175	0.0250	0.0183	0.0310
2500	10 × 250	0.0185	0.0132	0.0227
3000	10 × 150 × (2)	0.0143	0.0105	0.0177
3500	10 × 175 × (2)	0.0125	0.0092	0.0155
4000	10 × 200 × (2)	0.0112	0.0081	0.0138
4500	10 × 150 × (3)	0.0095	0.0070	0.0118
5000	10 × 175 × (3)	0.0083	0.0061	0.0103

(備考)
左表は最も普及しているAl-Fe絶縁バスダクト(アルミニウム導体-鋼ハウジング絶縁バスダクト)の場合の数値を示します。

付表10-1 電線のインピーダンス $Z_L=R_L+jX_L$ (mΩ/m)

インピーダンス 公称断面積 (mm ²)	R_L	X_L			Z_L		
		2C、3C ケーブル	ICケーブル 金属パイプ 配線 間隔	ICケーブル 6cm 間隔	2C、3C ケーブル	ICケーブル 金属パイプ 配線 間隔	ICケーブル 6cm 間隔
φ1.6	8.92	0.123	0.260	0.344	8.92	8.92	8.93
φ2	5.65	0.115	0.242	0.327	5.65	5.66	5.66
φ2.6	3.35	0.114	0.228	0.308	3.35	3.36	3.36
2	9.24	0.119	0.250	0.335	9.24	9.24	9.25
3.5	5.20	0.110	0.228	0.314	5.20	5.21	5.21
5.5	3.33	0.110	0.217	0.297	3.33	3.34	3.34
8	2.31	0.110	0.210	0.283	2.31	2.32	2.33
14	1.30	0.106	0.200	0.261	1.30	1.32	1.33
22	0.924	0.103	0.190	0.245	0.930	0.943	0.956
30	0.623	0.103	0.179	0.234	0.631	0.648	0.665
38	0.487	0.100	0.177	0.225	0.497	0.518	0.536

付表10-2 (mΩ/m)

インピーダンス 公称断面積 (mm ²)	R_L	X_L			Z_L		
		2C、3C ケーブル	ICケーブル 金属パイプ 配線 間隔	ICケーブル 6cm 間隔	2C、3C ケーブル	ICケーブル 金属パイプ 配線 間隔	ICケーブル 6cm 間隔
50	0.373	0.099	0.172	0.214	0.386	0.411	0.430
60	0.303	0.096	0.167	0.206	0.318	0.346	0.366
80	0.229	0.094	0.160	0.196	0.247	0.280	0.301
100	0.180	0.091	0.155	0.186	0.202	0.238	0.259
125	0.144	0.091	0.154	0.178	0.171	0.211	0.229
150	0.118	0.091	0.152	0.170	0.149	0.192	0.207
200	0.092	0.089	0.151	0.161	0.128	0.177	0.186
250	0.072	0.088	0.149	0.151	0.114	0.165	0.168
300	0.057	0.087	0.145	0.142	0.104	0.156	0.153
400	0.045	0.086	0.143	0.134	0.098	0.150	0.141
500	0.037	0.086	0.141	0.126	0.094	0.146	0.132

(備考)

1 抵抗値は600Vビニル電線(JIS C3307)および600Vビニルケーブル(JIS C3342)によります。

2 リアクタンスは $L = 0.05 + 0.2 \log_e (D/r)$ mH/km (D = 心線中心距離、r = 心線半径)により求めました。なお金属パイプ配線の場合は、修正係数1.5を乗じた値としました。

三相回路における短絡電流の計算例

計算例

付図1の回路で短絡が発生した場合の短絡電流を求める

付図1

①電源総合インピーダンスは付表6のインピーダンス7%の値を読み取り400Vに換算する。

$$R_E = 0.1642 \times (400/200)^2 = 0.657 \text{ [m}\Omega \text{]}$$

$$X_E = 1.135 \times (400/200)^2 = 4.54 \text{ [m}\Omega \text{]}$$

②バスダクトのインピーダンスは付表7の値に20を乗ずる。

$$R_B = 0.0515 \times 20 = 1.030 \text{ [m}\Omega \text{]}$$

$$X_B = 0.0317 \times 20 = 0.634 \text{ [m}\Omega \text{]}$$

③電線のインピーダンスは付表8の値に25を乗ずる。

$$R_L = 0.144 \times 25 = 3.60 \text{ [m}\Omega \text{]}$$

$$X_L = 0.128 \times 25 = 3.20 \text{ [m}\Omega \text{]}$$

④抵抗分、リアクタンス分のそれぞれの合計を求める。

$$R = 0.657 + 1.030 + 3.60 = 5.287 \text{ [m}\Omega \text{]}$$

$$X = 4.54 + 0.634 + 3.20 = 8.374 \text{ [m}\Omega \text{]}$$

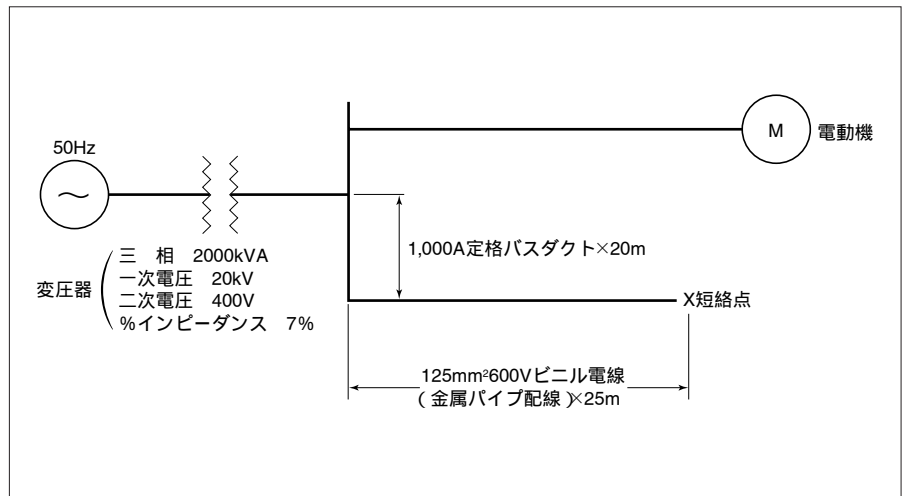
⑤インピーダンスZを計算する。

$$Z = \sqrt{(5.287)^2 + (8.374)^2} = 9.903 \text{ [m}\Omega \text{]}$$

⑥対称短絡電流 I_{sym} を求める。

$$I_{sym} = 400 / (\sqrt{3} \times 9.903) = 23.3 \text{ [kA]}$$

したがって配線用遮断器は23.3kA以上の定格遮断容量をもつのであればよい。



三相回路における短絡電流早見表

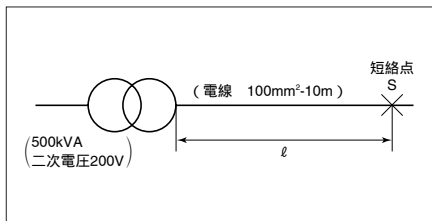
三相回路における短絡電流早見表-1

該当する変圧器容量と二次電圧の早見表を用い、電線の太さと短絡点までの距離(ℓ)により推定短絡電流対称値が簡単に求められます。

早見表作成上の条件

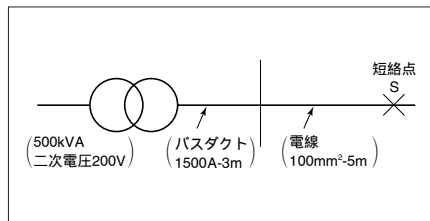
- ① 変圧器は付表1の標準変圧器とし、電源総合インピーダンスは付表4を採用。
- ② バスダクトのインピーダンスは付表7(50Hzの場合)を採用。
- ③ 電線のインピーダンスは付表8(50Hzの場合)のうちICケーブル金属パイプ配線を採用。

(例1)



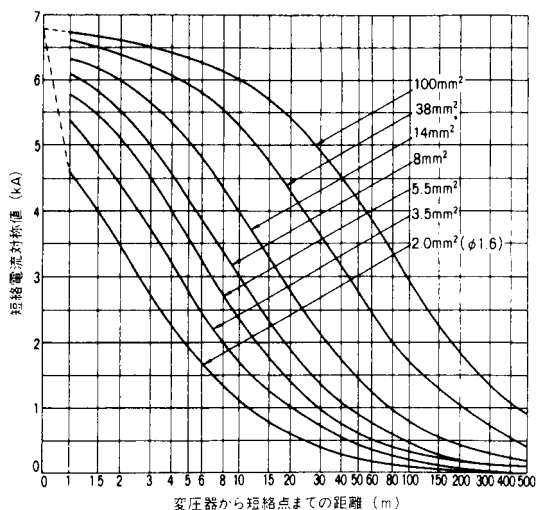
付図14を使い、短絡電流は23kAとなります。

(例2)

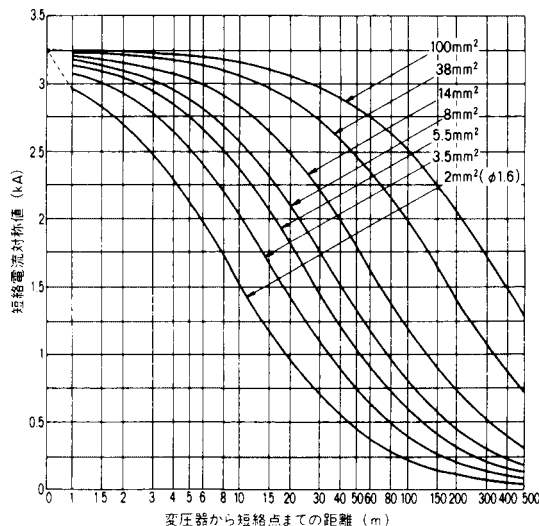


100mm²、5mでは29kA
 ① 1500Aバスダクト、8mでは35.5kA ...
 ② ①、②のうち小さい方の値29kAがS点の推定短絡電流です。

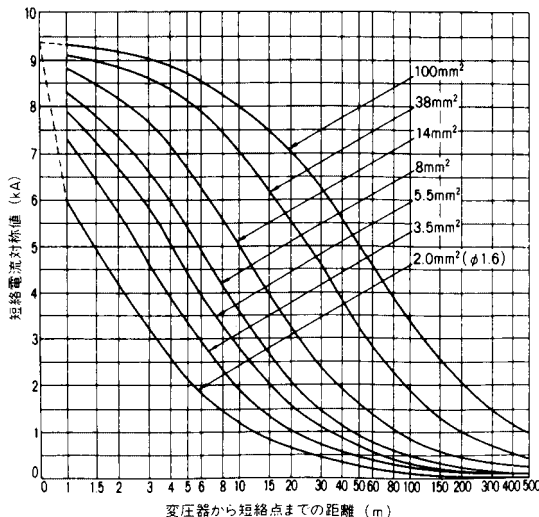
付図2 三相変圧器容量50kVA、二次電圧200V



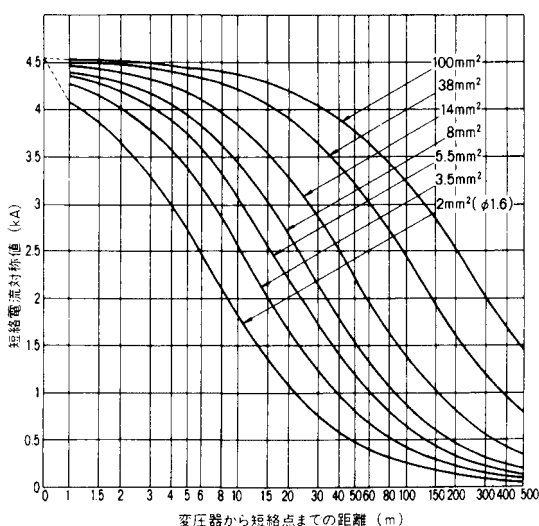
付図3 三相変圧器容量50kVA、二次電圧415V



付図4 三相変圧器容量75kVA、二次電圧200V

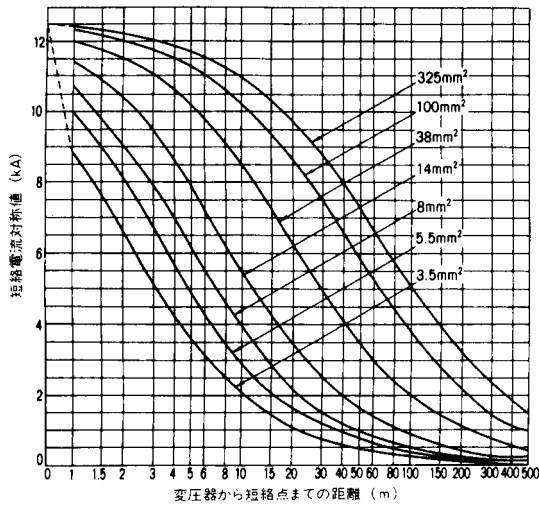


付図5 三相変圧器容量75kVA、二次電圧415V

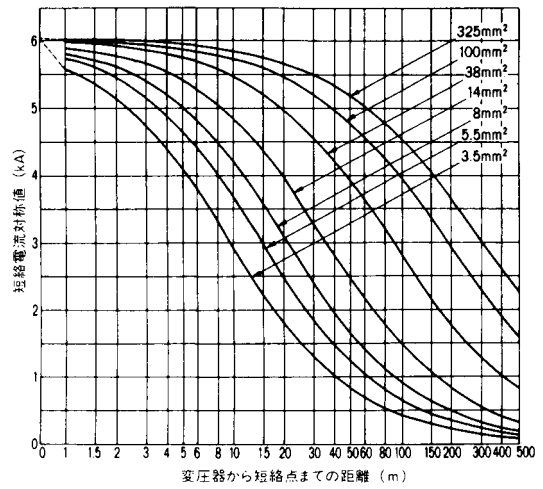


三相回路における短絡電流早見表-2

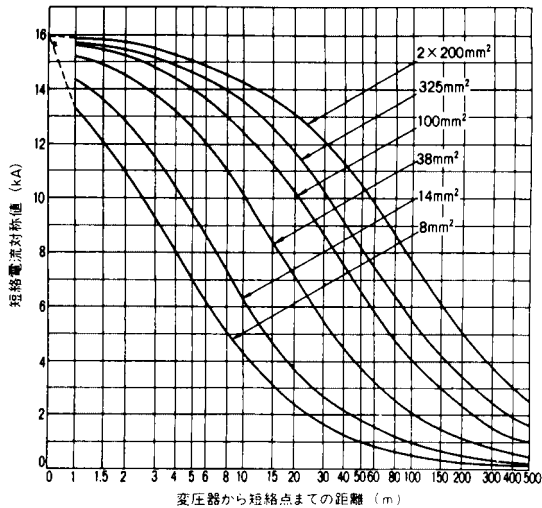
付図6 三相変圧器容量100kVA、二次電圧200V



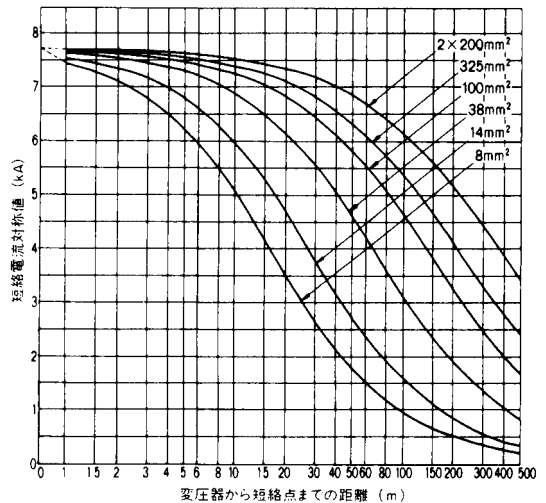
付図7 三相変圧器容量100kVA、二次電圧415V



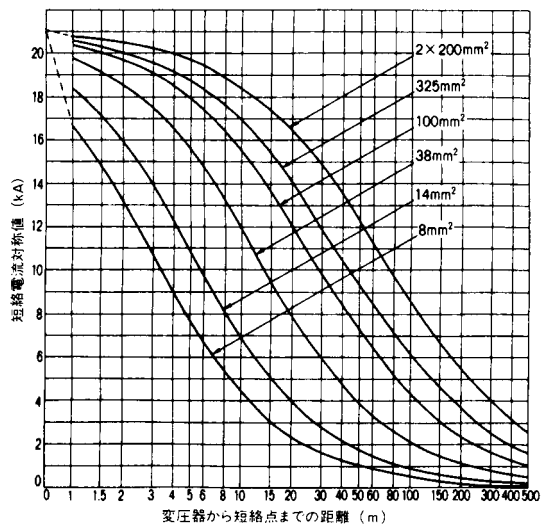
付図8 三相変圧器容量150kVA、二次電圧200V



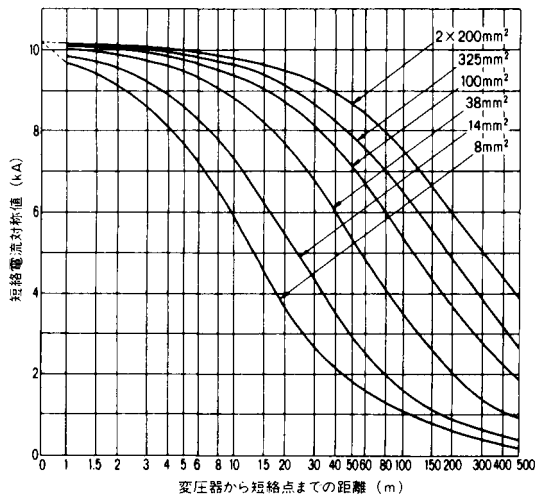
付図9 三相変圧器容量150kVA、二次電圧415V



付図10 三相変圧器容量200kVA、二次電圧200V

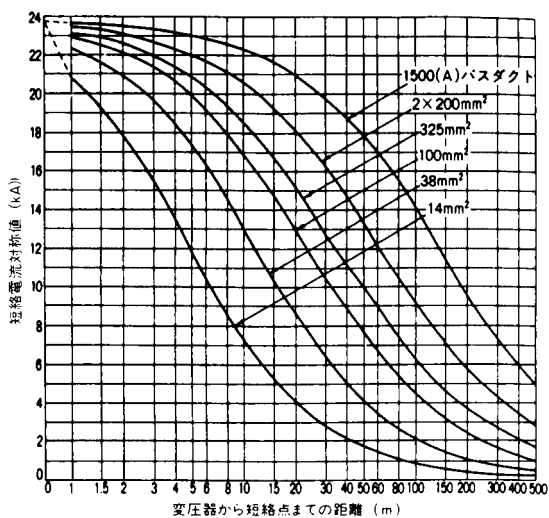


付図11 三相変圧器容量200kVA、二次電圧415V

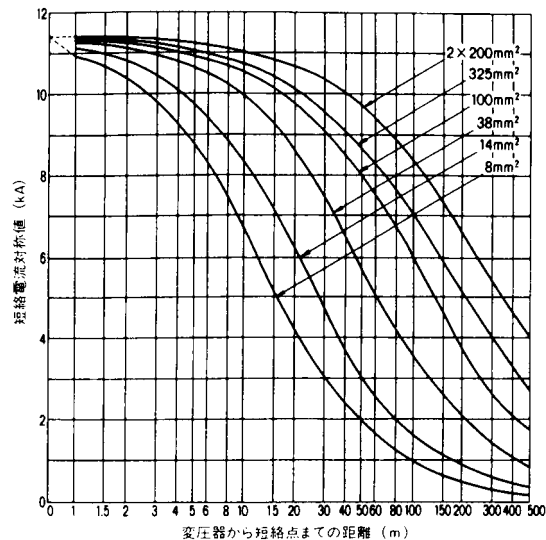


三相回路における短絡電流早見表-3

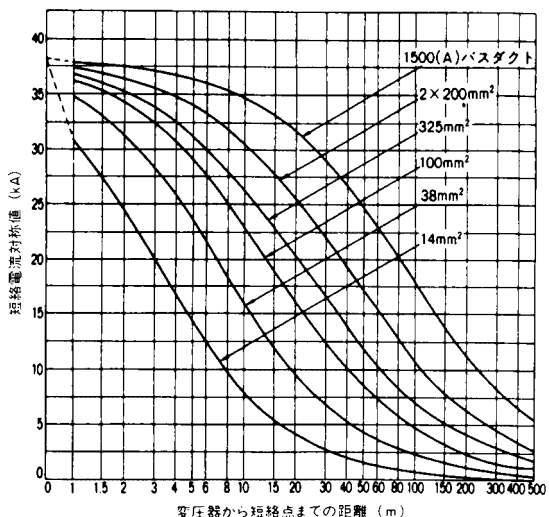
付図12 三相変圧器容量300kVA、二次電圧200V



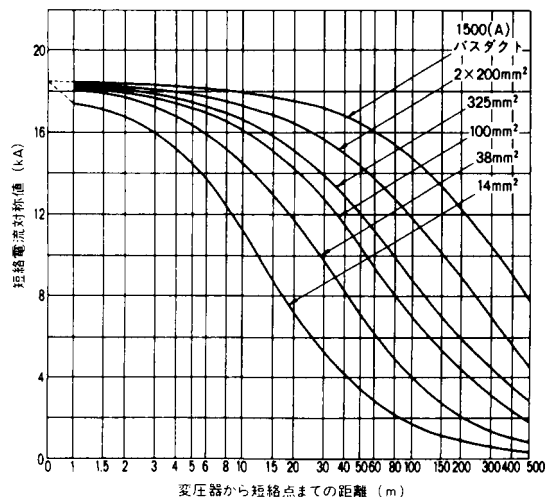
付図13 三相変圧器容量300kVA、二次電圧415V



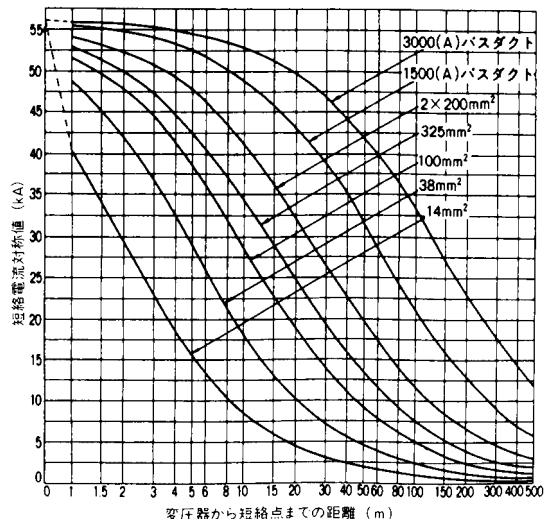
付図14 三相変圧器容量500kVA、二次電圧200V



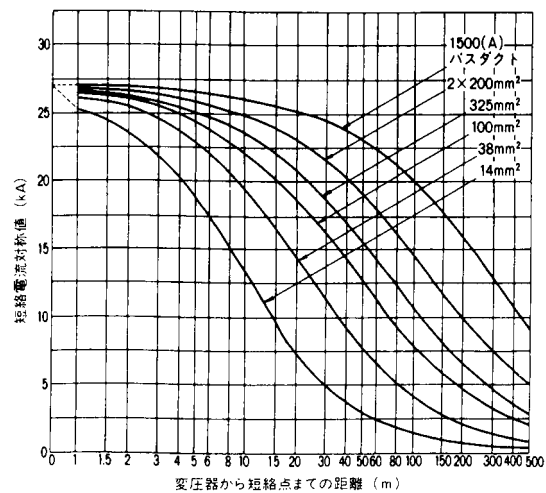
付図15 三相変圧器容量500kVA、二次電圧415V



付図16 三相変圧器容量750kVA、二次電圧200V

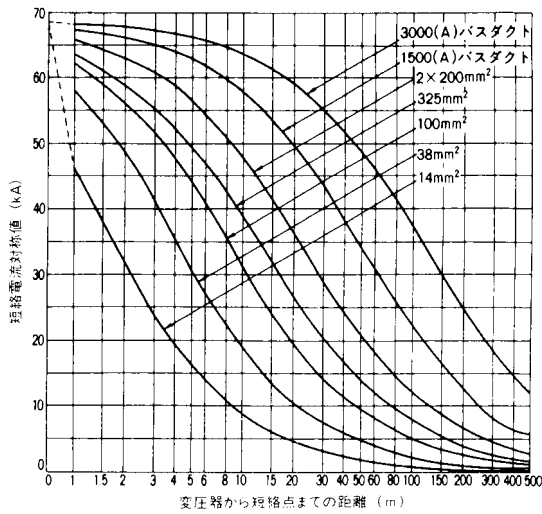


付図17 三相変圧器容量750kVA、二次電圧415V

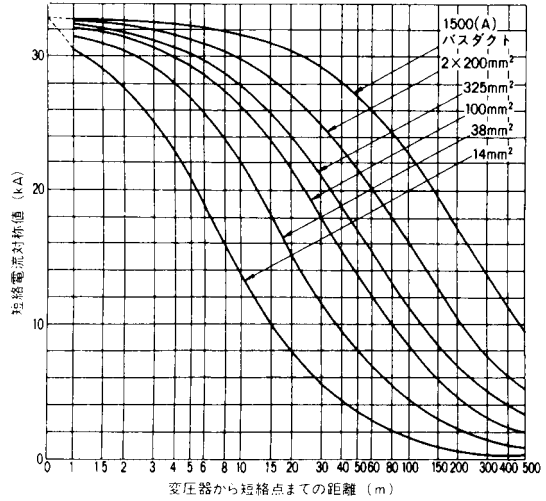


三相回路における短絡電流早見表-4

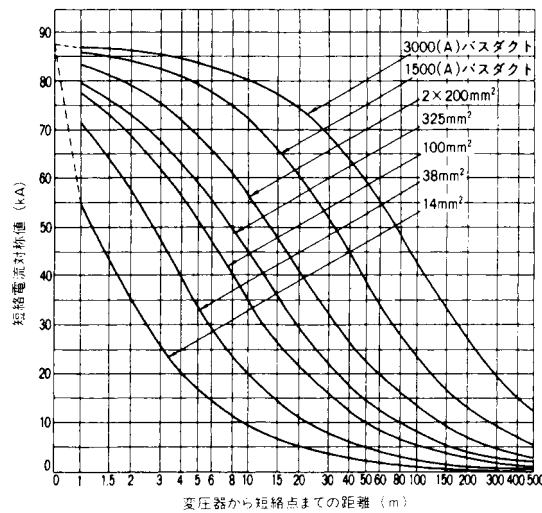
付図18 三相変圧器容量1000kVA、二次電圧200V



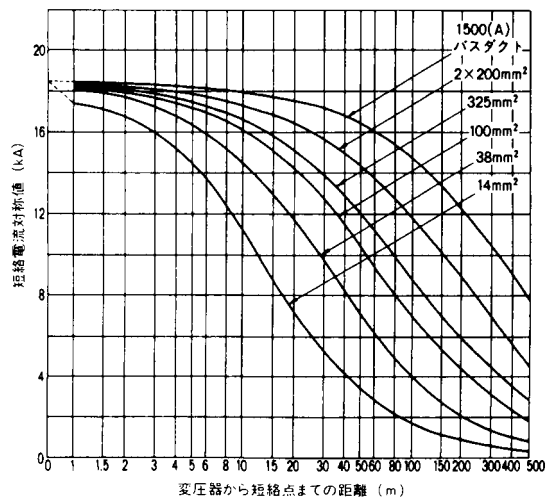
付図19 三相変圧器容量1000kVA、二次電圧415V



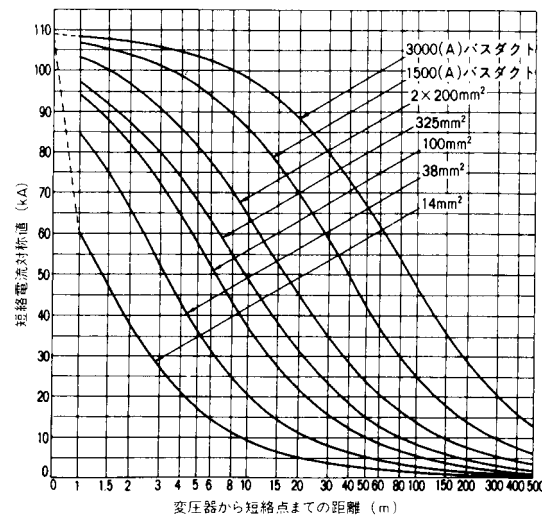
付図20 三相変圧器容量1500kVA、二次電圧200V



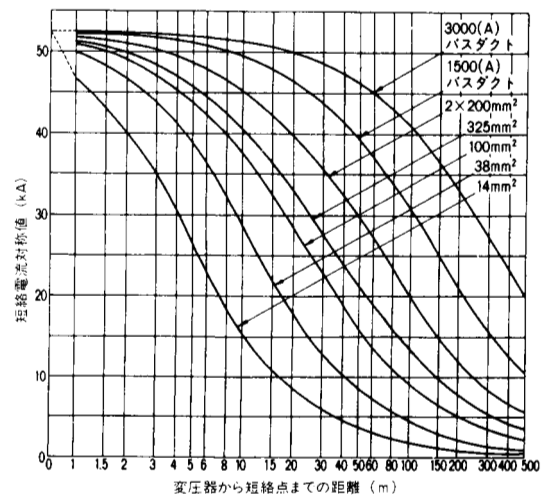
付図21 三相変圧器容量1500kVA、二次電圧415V



付図22 三相変圧器容量2000kVA、二次電圧200V

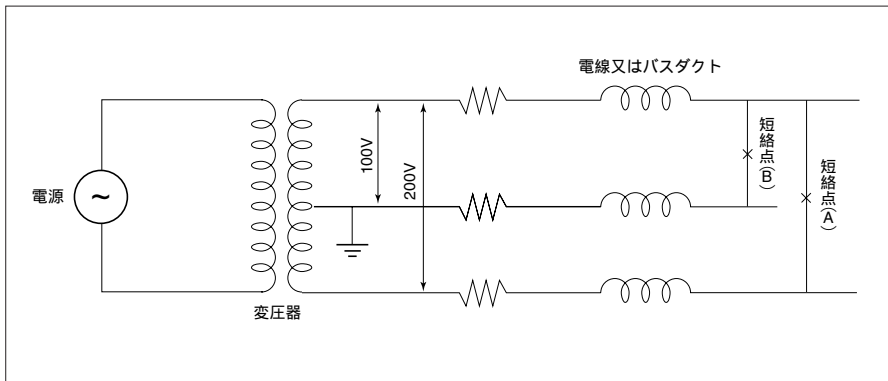


付図23 三相変圧器容量2000kVA、二次電圧415V



単相3線式回路における短絡電流の計算方法

基本回路



単相回路では電動機負荷の占める割合が少ないので、短絡発生時の電動機発電作用を無視して計算する。
 電源の短絡容量は500MVA、X/R = 2.5とする。(NEMA AB-1による。)

計算式

$$\text{抵抗分 } R = \left(\begin{array}{c} R_T \text{ 電源総合インピーダ} \\ \text{(付表11)ンスの抵抗分} \end{array} \right) + \left(2 \times \begin{array}{c} R_B \text{ バスダクトのインピ} \\ \text{(付表7,9)ーダンスの抵抗分} \end{array} \right) + \left(2 \times \begin{array}{c} R_L \text{ 電線のインピーダン} \\ \text{(付表8,10)スの抵抗分} \end{array} \right)$$

$$\text{リアクタンス分 } X = \left(\begin{array}{c} X_T \text{ 電源総合インピーダン} \\ \text{(付表11)スのリアクタンス分} \end{array} \right) + \left(2 \times \begin{array}{c} X_B \text{ バスダクトのインピーダ} \\ \text{(付表7,9)ンスのリアクタンス分} \end{array} \right) + \left(2 \times \begin{array}{c} X_L \text{ 電線のインピーダンス} \\ \text{(付表8,10)のリアクタンス分} \end{array} \right)$$

$$\text{インピーダンス } Z = \sqrt{R^2 + X^2}$$

$$\text{対称短絡電流 } I_{sym} = V/Z$$

付表11 単相3線式変圧器のインピーダンス

変圧器 容量 (kVA)	外線間 (200V) ^①				外線-中性線間(100V) ^②			
	インピーダンス(mΩ)			%インピー ダンス (%)	インピーダンス(mΩ)			%インピー ダンス (%)
	R _T	X _T	Z _T		R _T	X _T	Z _T	
10	84.0	36.0	91.4	2.3	29.0	11.0	31.0	1.55
20	34.0	30.0	45.3	2.3	13.0	8.50	15.5	1.55
30	20.0	22.7	30.2	2.3	8.34	6.00	10.3	1.55
50	11.2	16.8	20.2	2.5	4.60	3.80	5.96	1.50
75	7.47	12.8	14.8	2.8	3.46	2.94	4.54	1.70
100	5.60	9.60	11.1	2.8	2.50	2.20	3.34	1.65
150	3.20	6.67	7.39	2.8	1.54	1.66	2.26	1.70
200	2.40	5.40	5.91	3.0	1.10	1.40	1.78	1.80
300	1.47	4.67	4.90	3.7	0.66	1.16	1.34	2.00
500	0.88	2.88	3.01	3.8	0.40	0.84	0.92	2.33

付表12 電源総合インピーダンス

変圧器 容量 (kVA)	外線間 (200V) ^①			外線-中性線間(100V) ^②		
	インピーダンス(mΩ)			インピーダンス(mΩ)		
	R _E	X _E	Z _E	R _E	X _E	Z _E
10	84.0	36.1	91.4	29.0	11.0	31.0
20	34.0	34.1	48.2	13.0	8.52	15.5
30	20.0	22.8	30.3	8.34	6.02	10.3
50	11.2	16.9	20.3	4.60	3.82	5.98
75	7.47	12.9	14.9	3.46	2.96	4.55
100	5.60	9.68	11.2	2.50	2.22	3.34
150	3.20	6.75	7.47	1.54	1.68	2.28
200	2.40	5.48	5.98	1.10	1.42	1.80
300	1.47	4.75	4.97	0.66	1.18	1.35
500	0.88	2.96	3.09	0.40	0.86	0.95

(注意)

- ①基本回路における外線間の短絡点(A)の場合に使用する。
- ②基本回路における外線-中性線間短絡点(B)の場合に使用する。

付記

上記の計算法はオーム法と呼ばれる方法ですが、これ以外にインピーダンスをオームではなく「パーセントインピーダンス」で表すことがあります。この場合の換算は右記の公式によってください。

パーセントインピーダンス

$$= (\text{オームインピーダンス} \times \text{基準VA}) \times 100/V^2$$

設置環境から選ぶ盤の塗装

設置場所、環境による防錆力要求レベルと判断基準

塗装は素地、前処理、塗料によって、塗膜の品質水準が決ってきます。その要求性能を、JISの関連規格に数多く規定されているものの中から特に防食に対する品質評価として有効と考えられるものを、下記に判定基準として示しました。

分電盤標準化協議会資料

仕様	一般環境		特殊環境			
	屋内仕様	屋外仕様	耐塩仕様	重耐塩仕様	耐酸性仕様	耐アルカリ仕様
使用環境例	一般の屋内	一般の屋外、屋側	海岸から300mを超え1km以内の屋外、屋側	海岸から300m以内の屋外、屋側	酸性ガスを発生する場所 (化学工場、食品工場等) 重工業地帯、温泉等の特殊ガスを発生する場所	アルカリガスを発生する場所 (化学工場、食品工場等) 重工業地帯、温泉等の特殊ガスを発生する場所
性能	耐塩水噴霧性 120h (5cycle)	耐塩水噴霧性 240h (10cycle)	耐塩水噴霧性 500h (20cycle)	耐塩水噴霧性 1000h (40cycle)	耐酸性 120h	耐アルカリ性 120h
試験方法	カッターナイフの刃先で、塗膜の上から素地に達するように、塗膜中央に長辺に沿って長さ100mmの直線を引いた試験片を5%NaCl(35)の連続噴霧に規定時間置いた後判定。または、16時間噴霧、8時間休止のサイクルを規定サイクル回数を行なった後、室内に2時間放置した後判定。				5% H_2SO_4 (20)の溶液に規定時間浸せき後、室内に2時間放置した後判定。	5% Na_2CO_3 (20)の溶液に規定時間浸せき後、室内に2時間放置した後判定。
判定基準	塗膜上のさび及び塗膜の膨れ・剥がれの有無とその程度を評価する。 粘着テープをカット線に沿って張り付け剥がしたときの片側の剥がれ幅の程度を評価する。 120h以下：2mm以下 240h以下：3mm以下				試験片を取り出した直後、及び2時間放置した後、目視にて観察、塗膜の膨れ・割れ・剥がれ・穴・軟化・さびを認めず、更に浸せき溶液の着色や濁りがなく、原状試験片と比較して、つやの変化や変色の程度が大きくない。	
参考	JIS K 5400 9.1 JIS K 5980 1986 (JIS K 5400は1990年版)				JIS K 5400 8.22 JIS K 5400 8.21	

(注意) NaCl：食塩 H_2SO_4 ：硫酸 Na_2CO_3 ：炭酸ナトリウム

環境は、時と場所によって、特殊環境となることがあります。

盤の塗装は、一般に美観、防食の効果を期待して施されます。塗膜は、使用場所によっては厳しい腐食環境下にさらされ、その防食性能が盤自体の寿命に関わってきます。塗膜の防食性能は、盤の重要な選択要素にも関わらず、各メーカーの個別基準に依っているのが現状です。分電盤標準化協議会では、設置環境での塗装仕様を最適に選択できるよう、基準を定められました。

日本の代表的特殊環境である海岸地帯

- 潮風の当たらないところ.....耐塩仕様
海岸からの距離が約300mを超え1km以内
 - 潮風が直接当たるところ.....重耐塩仕様
海岸からの距離が約300m以内
- 腐食性ガスの雰囲気
- 酸性ガスを発生するところ.....耐酸性仕様
 - アルカリ性ガスを発生するところ.....耐アルカリ仕様

型式索引(* は任意文字が入ります)

型式	品名	ページ	型式	品名	ページ
A AB*PA	住宅用蓄熱分電盤 フラットばん	353	B-223GHA	漏電警報付配線用遮断器	53
AG3*A	住宅用分電盤 フラットばん	408	B-223S	Sシリーズ(汎用タイプ)配線用遮断器	38
AG3*PA	住宅用分電盤(S P付)フラットばん	410	B-223WA	電子式配線用遮断器	47
AG*TN	住宅用蓄熱分電盤 フラットばん	354	B-224FB	Fシリーズ(高遮断容量タイプ)配線用遮断器	42
AG*TNA	住宅用蓄熱分電盤 フラットばん	353	B-2503F	Fシリーズ(高遮断容量タイプ)配線用遮断器	46
ALG3*A	住宅用分電盤(リミッタースペース付)フラットばん	405	B-2503W	電子式配線用遮断器	50
ALG3*PA	住宅用分電盤(リミッタースペース付 S P付)フラットばん	407	B-252EA	Eシリーズ(経済タイプ)配線用遮断器	22
ALG3*AT*	東京都都市整備局向け フラットばん	426	B-253EA	Eシリーズ(経済タイプ)配線用遮断器	22
AMC-ST	あんしんモニコン モニコンステーション	730	B-2EA	安全ブレーカ	16
AMC-K1	あんしんモニコン	730	B-2HA	安全ブレーカサイズ 40A・50A	17
AMC-K2	あんしんモニコン	730	B-2HEA	安全ブレーカ	17
AMC-K3	あんしんモニコン	730	B-2N-1	パールミニブレーカ	10
ATG*TNA	住宅用蓄熱分電盤 フラットばん	353	B-2N-2	パールミニブレーカ	10
B B-1003FA	Fシリーズ(高遮断容量タイプ)配線用遮断器	44	B-30	零相変流器(EF用)	743
B-1003WA	電子式配線用遮断器	48	B-30	零相変流器(SG用)	735
B-1004FA	Fシリーズ(高遮断容量タイプ)配線用遮断器	44	B-3203F	Fシリーズ(高遮断容量タイプ)配線用遮断器	46
B-1004W	電子式配線用遮断器	48	B-3203WA	電子式配線用遮断器	50
B-102EA	Eシリーズ(経済タイプ)配線用遮断器	20	B-32EC	Eシリーズ(経済タイプ)配線用遮断器	18
B-102FB	Fシリーズ(高遮断容量タイプ)配線用遮断器	41	B-32FB	Fシリーズ(高遮断容量タイプ)配線用遮断器	39
B-102FKA	Fシリーズ(高遮断容量タイプ)配線用遮断器	42	B-32KC	分電盤協約形サイズ配線用遮断器	33
B-102KC	分電盤協約形サイズ配線用遮断器	35	B-33EC	Eシリーズ(経済タイプ)配線用遮断器	19
B-102S	Sシリーズ(汎用タイプ)配線用遮断器	38	B-33FB	Fシリーズ(高遮断容量タイプ)配線用遮断器	39
B-103EA	Eシリーズ(経済タイプ)配線用遮断器	20	B-33KC	分電盤協約形サイズ配線用遮断器	33
B-103FB	Fシリーズ(高遮断容量タイプ)配線用遮断器	41	B-33MEC	Eシリーズ(経済タイプ)配線用遮断器	18
B-103FKA	Fシリーズ(高遮断容量タイプ)配線用遮断器	42	B-40	零相変流器(EF用)	743
B-103GA	漏電警報付配線用遮断器	53	B-40	零相変流器(SG用)	735
B-103KC	分電盤協約形サイズ配線用遮断器	35	B-402EA	Eシリーズ(経済タイプ)配線用遮断器	23
B-103S	Sシリーズ(汎用タイプ)配線用遮断器	38	B-402FB	Fシリーズ(高遮断容量タイプ)配線用遮断器	43
B-104FKA	Fシリーズ(高遮断容量タイプ)配線用遮断器	42	B-403EA	Eシリーズ(経済タイプ)配線用遮断器	23
B-1203FA	Fシリーズ(高遮断容量タイプ)配線用遮断器	45	B-403FB	Fシリーズ(高遮断容量タイプ)配線用遮断器	43
B-1203WA	電子式配線用遮断器	49	B-403GA	漏電警報付配線用遮断器	54
B-1204FA	Fシリーズ(高遮断容量タイプ)配線用遮断器	45	B-403GHA	漏電警報付配線用遮断器	54
B-1204W	電子式配線用遮断器	49	B-403WA	電子式配線用遮断器	47
B-122EA	Eシリーズ(経済タイプ)配線用遮断器	21	B-404FB	Fシリーズ(高遮断容量タイプ)配線用遮断器	43
B-123EA	Eシリーズ(経済タイプ)配線用遮断器	21	B-52EC	Eシリーズ(経済タイプ)配線用遮断器	19
B-152EA	Eシリーズ(経済タイプ)配線用遮断器	21	B-52FD	Fシリーズ(高遮断容量タイプ)配線用遮断器	40
B-153EA	Eシリーズ(経済タイプ)配線用遮断器	21	B-52FEA	Fシリーズ(高遮断容量タイプ)配線用遮断器	39
B-1603FA	Fシリーズ(高遮断容量タイプ)配線用遮断器	45	B-52FKA	Fシリーズ(高遮断容量タイプ)配線用遮断器	40
B-1603WA	電子式配線用遮断器	49	B-52KC	分電盤協約形サイズ配線用遮断器	34
B-1604FA	Fシリーズ(高遮断容量タイプ)配線用遮断器	45	B-52MEC	電気温水器用配線用遮断器	36
B-1604WA	電子式配線用遮断器	49	B-52MKC	電気温水器用配線用遮断器	36
B-1EA	安全ブレーカ	15	B-52S	Sシリーズ(汎用タイプ)配線用遮断器	37
B-1HEA	安全ブレーカ	16	B-53EC	Eシリーズ(経済タイプ)配線用遮断器	19
B-1N-P*	パチンコ島盤 分岐ブレーカ	367	B-53FD	Fシリーズ(高遮断容量タイプ)配線用遮断器	40
B-2003F	Fシリーズ(高遮断容量タイプ)配線用遮断器	46	B-53FEA	Fシリーズ(高遮断容量タイプ)配線用遮断器	39
B-2003W	電子式配線用遮断器	50	B-53FKA	Fシリーズ(高遮断容量タイプ)配線用遮断器	40
B-2004F	Fシリーズ(高遮断容量タイプ)配線用遮断器	46	B-53GA	漏電警報付配線用遮断器	53
B-2004W	電子式配線用遮断器	50	B-53KC	分電盤協約形サイズ配線用遮断器	34
B-222EA	Eシリーズ(経済タイプ)配線用遮断器	22	B-53S	Sシリーズ(汎用タイプ)配線用遮断器	37
B-222FB	Fシリーズ(高遮断容量タイプ)配線用遮断器	42	B-54FC	Fシリーズ(高遮断容量タイプ)配線用遮断器	40
B-222S	Sシリーズ(汎用タイプ)配線用遮断器	38	B-54FKA	Fシリーズ(高遮断容量タイプ)配線用遮断器	40
B-223EA	Eシリーズ(経済タイプ)配線用遮断器	22	B-602EA	Eシリーズ(経済タイプ)配線用遮断器	23
B-223FB	Fシリーズ(高遮断容量タイプ)配線用遮断器	42	B-602FA	Fシリーズ(高遮断容量タイプ)配線用遮断器	43
B-223GA	漏電警報付配線用遮断器	53	B-603EA	Eシリーズ(経済タイプ)配線用遮断器	23
			B-603FA	Fシリーズ(高遮断容量タイプ)配線用遮断器	43

型式索引(* は任意文字が入ります)

型式	品名	ページ	型式	品名	ページ
B-603GA	漏電警報付配線用遮断器	54	CP-151	ミニ・プロテクタ	754
B-603GHA	漏電警報付配線用遮断器	54	CP-151P	ミニ・プロテクタ	754
B-603WA	電子式配線用遮断器	47	CP-151PF	ミニ・プロテクタ	754
B-604FA	Fシリーズ(高遮断容量タイプ)配線用遮断器	43	CS-8	コイルサーミアブソーバ	687
B-62EC	Eシリーズ(経済タイプ)配線用遮断器	19	CS-80	コイルサーミアブソーバ	687
B-62FA	Fシリーズ(高遮断容量タイプ)配線用遮断器	41	CW*	盤用部品 カスタマーボックス(木板付)	612
B-62KC	分電盤協約形サイズ配線用遮断器	35			
B-62S	Sシリーズ(汎用タイプ)配線用遮断器	37	D DH-05S	電子除湿器	758
B-63EC	Eシリーズ(経済タイプ)配線用遮断器	20	DH-2K	電子除湿器	758
B-63FA	Fシリーズ(高遮断容量タイプ)配線用遮断器	41	DH-2S	電子除湿器	758
B-63KC	分電盤協約形サイズ配線用遮断器	35	DH-6K	電子除湿器	758
B-63S	Sシリーズ(汎用タイプ)配線用遮断器	37	DR-30	直流地絡検出リレー	759
B-803FA	Fシリーズ(高遮断容量タイプ)配線用遮断器	44	DR-30-1	直流地絡検出リレー	759
B-803FKA	Fシリーズ(高遮断容量タイプ)配線用遮断器	44	DS-MKA	直流電路地絡検出装置	762
B-803GHA	漏電警報付配線用遮断器	54	DS-MNB	直流電路地絡検出装置	762
B-803WB	電子式配線用遮断器	48	DSM-S	直流地絡検出装置	759
B-804FKA	Fシリーズ(高遮断容量タイプ)配線用遮断器	44	DSP-D	直流電路地絡点携帯検出器	763
B-804WA	電子式配線用遮断器	48	DSP-R	直流電路地絡電流携帯変換器	763
BCN-1H	コード短絡保護用瞬時付安全ブレーカ	12			
BCN-2H	コード短絡保護用瞬時付安全ブレーカ	12	E	ネットワーク対応型住宅用分電盤 e-分電盤	338
BCS-1H	コード短絡保護用瞬時付安全ブレーカ	12	EA3*	住宅用分電盤(都市再生機構向け)フラットばん	424
BCS-2H	コード短絡保護用瞬時付安全ブレーカ	12	EAL3*	住宅用分電盤(都市再生機構向け)フラットばん	423
BCT-1H	あんしんブレーカ(コードトラッキング短絡保護付安全ブレーカ)	14	ECB00	フィーダーチェッカー BANばんチェッカー	727
BCT-1N-1	パールミニあんしんブレーカ	14	ECR00	電気工事チェッカー らくらくチェッカー	725
BCT-1N-2	パールミニあんしんブレーカ	14	ECR11	電気工事チェッカー らくらくチェッカー-38	726
B-D103E	ボックスブレーカ	24	ECR-1KA	電気工事チェッカー らくらくチェッカー	726
B-D63E	ボックスブレーカ	24	ECR-1TA	電気工事チェッカー らくらくチェッカー	726
BMP-10H2A	ケースカバー付電磁開閉器(非可逆形)	679	ECR-2S	電気工事チェッカー らくらくチェッカー	726
BMP-20H2A	ケースカバー付電磁開閉器(非可逆形)	679	ECR-38	電気工事チェッカー らくらくチェッカー-38	726
BMP-25H2A	ケースカバー付電磁開閉器(非可逆形)	679	ECR-KU	電気工事チェッカー らくらくチェッカー	726
BMP-35H2A	ケースカバー付電磁開閉器(非可逆形)	679	ECR-P	電気工事チェッカー らくらくチェッカー	726
BMP-50H2A	ケースカバー付電磁開閉器(非可逆形)	679	ECR-SB	電気工事チェッカー らくらくチェッカー	726
BN-51	ミニ・イコールブレーカ	31	EF2* <i>i</i>	住宅用分電盤(都市再生機構向け)横-列タイプ	362
BN-52	ミニ・イコールブレーカ	31	EF3* <i>i</i>	住宅用分電盤(都市再生機構向け)スマートばん・横-列タイプ	362・425
BU-103・1KC	単3中性線欠相保護付配線用遮断器(分電盤協約形サイズ)	26	EF-4A	一級漏電火災警報器	737
BU-123・1EA	単3中性線欠相保護付配線用遮断器	27	EF-4MA	一級漏電火災警報器	737
BU-153・1EA	単3中性線欠相保護付配線用遮断器	27	EF-4NA	一級漏電火災警報器	737
BU-223・1EA	単3中性線欠相保護付配線用遮断器	27	EF-4WA	一級漏電火災警報器	738
BU-253・1EA	単3中性線欠相保護付配線用遮断器	28	EF-4WMA	一級漏電火災警報器	738
BU-403・1EA	単3中性線欠相保護付配線用遮断器	28	EF-4WNA	一級漏電火災警報器	738
BU-53・1ECS	太陽光発電システム用単3中性線欠相保護付配線用遮断器	29	EF-KA	一級漏電火災警報器	739
BU-63・1ECS	太陽光発電システム用単3中性線欠相保護付配線用遮断器	29	EF-KWA	一級漏電火災警報器	740
BU-53・1EC	単3中性線欠相保護付配線用遮断器	25	EFL3*	住宅用分電盤(都市再生機構向け)スマートばん	424
BU-63・1EC	単3中性線欠相保護付配線用遮断器	25	EF-MDA	一級漏電火災警報器	741
BU-53・1J	単3中性線欠相保護付配線用遮断器	55	EM3*	住宅用分電盤(都市再生機構向け)パールミニフラット	359
BU-53・1KC	単3中性線欠相保護付配線用遮断器(分電盤協約形サイズ)	26	EM4*	住宅用分電盤(都市再生機構向け)パールミニフラット	355
BU-53・1KCS	太陽光発電システム用単3中性線欠相保護付配線用遮断器	29	EM5*	住宅用分電盤(都市再生機構向け)パールミニフラット	355
BU-63・1J	単3中性線欠相保護付配線用遮断器	55	EM6*	住宅用分電盤(都市再生機構向け)パールミニフラット	355
BU-63・1KC	単3中性線欠相保護付配線用遮断器(分電盤協約形サイズ)	26	EML3*	住宅用分電盤(都市再生機構向け)パールミニフラット	361
BU-63・1KCS	太陽光発電システム用単3中性線欠相保護付配線用遮断器	29	EML5*	住宅用分電盤(都市再生機構向け)パールミニフラット	355
			ERT-1A	アーステスタ	747
C CC*	盤用部品 カスタマーボックス(内器ユニット用)	612	EY3*	住宅用分電盤(都市再生機構向け)パールミニスマート	360
CP-101	ミニ・プロテクタ	754	EYL3*	住宅用分電盤(都市再生機構向け)パールミニスマート	362
CP-101P	ミニ・プロテクタ	754	EYL5*	住宅用分電盤(都市再生機構向け)パールミニスマート	356
CP-101PF	ミニ・プロテクタ	754			

型式索引(* は任意文字が入ります)

型式	品名	ページ	型式	品名	ページ
F FB-403A(2種)	耐熱形配線用遮断器	52	GB-63FK	F・Wシリーズ(高遮断容量タイプ)漏電遮断器	183
FB-103A(1種)	耐熱形配線用遮断器	52	GB-63KC	Kシリーズ(分電盤協約形サイズ)漏電遮断器	180
FB-103A(2種)	耐熱形配線用遮断器	52	GB-72EA	Eシリーズ(経済タイプ)漏電遮断器	157
FB-223A(2種)	耐熱形配線用遮断器	52	GB-73EA	Eシリーズ(経済タイプ)漏電遮断器	157
FB-52B(1種)	耐熱形配線用遮断器	51	GB-73KC	Kシリーズ(分電盤協約形サイズ)漏電遮断器	181
FB-52B(2種)	耐熱形配線用遮断器	51	GB-803WA	F・Wシリーズ(高遮断容量タイプ)漏電遮断器	185
FB-53B(1種)	耐熱形配線用遮断器	51	GB-804	三相4線式回路用4極漏電遮断器	187
FB-53B(2種)	耐熱形配線用遮断器	51	GB-D103E	ボックスブレーカ	165
G GB-1003W	F・Wシリーズ(高遮断容量タイプ)漏電遮断器	185	GB-D63E	ボックスブレーカ	165
GB-1004	三相4線式回路用4極漏電遮断器	188	GBN-51	ミニ・イコールブレーカ	177
GB-102EA	Eシリーズ(経済タイプ)漏電遮断器	158	GBN-52	ミニ・イコールブレーカ	177
GB-103EA	Eシリーズ(経済タイプ)漏電遮断器	158	GB-P	防滴ボックスブレーカ	166
GB-103FA	F・Wシリーズ(高遮断容量タイプ)漏電遮断器	183	GBU-103・1KC	単3中性線欠相保護付漏電遮断器(分電盤協約形サイズ)	171
GB-103FKA	F・Wシリーズ(高遮断容量タイプ)漏電遮断器	183	GBU-103KC	太陽光発電システム用単3中性線欠相保護付漏電遮断器(分電盤協約形サイズ)	174
GB-103KC	Kシリーズ(分電盤協約形サイズ)漏電遮断器	181	GBU-123・1EA	単3中性線欠相保護付漏電遮断器	171
GB-104A	三相4線式回路用4極漏電遮断器	186	GBU-123EA	太陽光発電システム用単3中性線欠相保護付漏電遮断器	174
GB-1203W	F・Wシリーズ(高遮断容量タイプ)漏電遮断器	185	GBU-153・1EA	単3中性線欠相保護付漏電遮断器	171
GB-122EA	Eシリーズ(経済タイプ)漏電遮断器	159	GBU-153EA	太陽光発電システム用単3中性線欠相保護付漏電遮断器	175
GB-123EA	Eシリーズ(経済タイプ)漏電遮断器	159	GBU-223・1EA	単3中性線欠相保護付漏電遮断器	172
GB-152EA	Eシリーズ(経済タイプ)漏電遮断器	160	GBU-223EA	太陽光発電システム用単3中性線欠相保護付漏電遮断器	175
GB-153EA	Eシリーズ(経済タイプ)漏電遮断器	160	GBU-253・1EA	単3中性線欠相保護付漏電遮断器	172
GB-15PA	漏電遮断器(機器組込用)	757	GBU-253EA	太陽光発電システム用単3中性線欠相保護付漏電遮断器	175
GB-15PA-1	漏電遮断器(機器組込用)	757	GBU-3・1EA	単3中性線欠相保護付漏電遮断器	169
GB-15PA-U	漏電遮断器(機器組込用)	757	GBU-3・1EAS	太陽光発電システム用単3中性線欠相保護付漏電遮断器	176
GB-12A	Eシリーズ(経済タイプ)漏電遮断器	151	GBU-3・1HEA	単3中性線欠相保護付漏電遮断器	169
GB-222EA	Eシリーズ(経済タイプ)漏電遮断器	161	GBU-403・1EA	単3中性線欠相保護付漏電遮断器	172
GB-223EA	Eシリーズ(経済タイプ)漏電遮断器	161	GBU-403EA	太陽光発電システム用単3中性線欠相保護付漏電遮断器	175
GB-223W	F・Wシリーズ(高遮断容量タイプ)漏電遮断器	184	GBU-53・1EC	単3中性線欠相保護付漏電遮断器	169
GB-224A	三相4線式回路用4極漏電遮断器	186	GBU-53・1ECS	太陽光発電システム用単3中性線欠相保護付漏電遮断器	176
GB-253EA	Eシリーズ(経済タイプ)漏電遮断器	162	GBU-53・1HJA	単3中性線欠相保護付漏電遮断器	189
GB-2EA	Eシリーズ(経済タイプ)漏電遮断器	153	GBU-53・1J	単3中性線欠相保護付漏電遮断器	189
GB-2N-1	パールミニ漏電ブレーカ	150	GBU-53・1KC	単3中性線欠相保護付漏電遮断器(分電盤協約形サイズ)	170
GB-2N-2	パールミニ漏電ブレーカ	150	GBU-53・1KCS	太陽光発電システム用単3中性線欠相保護付漏電遮断器(分電盤協約形サイズ)	176
GB-2ZA	Eシリーズ(経済タイプ)漏電遮断器	152	GBU-53EC	太陽光発電システム用単3中性線欠相保護付漏電遮断器	173
GB-32EC	Eシリーズ(経済タイプ)漏電遮断器	154	GBU-53J	太陽光発電システム用単3中性線欠相保護付漏電遮断器	190
GB-32MKC	Kシリーズ(分電盤協約形サイズ)漏電遮断器	178	GBU-53KC	太陽光発電システム用単3中性線欠相保護付漏電遮断器(分電盤協約形サイズ)	173
GB-33EC	Eシリーズ(経済タイプ)漏電遮断器	154	GBU-63・1EC	単3中性線欠相保護付漏電遮断器	169
GB-33MKC	Kシリーズ(分電盤協約形サイズ)漏電遮断器	178	GBU-63・1HJA	単3中性線欠相保護付漏電遮断器	189
GB-3MEC	Eシリーズ(経済タイプ)漏電遮断器	153	GBU-63・1J	単3中性線欠相保護付漏電遮断器	189
GB-403EA	Eシリーズ(経済タイプ)漏電遮断器	163	GBU-63・1KC	単3中性線欠相保護付漏電遮断器(分電盤協約形サイズ)	170
GB-403W	F・Wシリーズ(高遮断容量タイプ)漏電遮断器	184	GBU-63EC	太陽光発電システム用単3中性線欠相保護付漏電遮断器	173
GB-404A	三相4線式回路用4極漏電遮断器	187	GBU-63J	太陽光発電システム用単3中性線欠相保護付漏電遮断器	190
GB-52EC	Eシリーズ(経済タイプ)漏電遮断器	155	GBU-63KC	太陽光発電システム用単3中性線欠相保護付漏電遮断器(分電盤協約形サイズ)	174
GB-52KC	Kシリーズ(分電盤協約形サイズ)漏電遮断器	179	GBU-73・1KC	単3中性線欠相保護付漏電遮断器(分電盤協約形サイズ)	171
GB-53EC	Eシリーズ(経済タイプ)漏電遮断器	155	GR-12B	漏電保護リレー	755
GB-53FA	F・Wシリーズ(高遮断容量タイプ)漏電遮断器	182	GR-12T	漏電保護リレー	755
GB-53FKA	F・Wシリーズ(高遮断容量タイプ)漏電遮断器	182	GR-PD-1	漏電保護プラグ	756
GB-53KC	Kシリーズ(分電盤協約形サイズ)漏電遮断器	179	GR-PD-2	漏電保護プラグ	756
GB-603EB	Eシリーズ(経済タイプ)漏電遮断器	164	GR-PE	漏電保護プラグ	756
GB-603W	F・Wシリーズ(高遮断容量タイプ)漏電遮断器	184	GR-PF	漏電保護プラグ	756
GB-62EC	Eシリーズ(経済タイプ)漏電遮断器	156	GR-XB	プラグ形漏電遮断器(ビリビリガード)	168
GB-62KC	Kシリーズ(分電盤協約形サイズ)漏電遮断器	180	GT-2EA	地絡保護専用漏電遮断器	167
GB-63EC	Eシリーズ(経済タイプ)漏電遮断器	156	GT-2ZA	地絡保護専用漏電遮断器	167
GB-63F	F・Wシリーズ(高遮断容量タイプ)漏電遮断器	182	GT-31EA	地絡保護専用漏電遮断器	167
			GT-PK	防滴ボックスブレーカ	166

型式索引(* は任意文字が入ります)

型式	品名	ページ	型式	品名	ページ
H HCW2B*K	引込計器盤(屋内用)(カスタマーばん)	524	JVW2B*P*PB	テナント用電灯動力混合分電盤	592
HCW2G*K	引込計器盤(屋内用)(カスタマーばん)	524	JVW2G*A*PG	テナント用電灯動力混合分電盤	594
HCWB*K	引込計器盤(屋内用)(カスタマーばん)	524	JVW2G*E*PG	テナント用電灯動力混合分電盤	593
HCWG*K	引込計器盤(屋内用)(カスタマーばん)	524	JVW2G*P*PG	テナント用電灯動力混合分電盤	592
HW2B*KW	引込計器盤(屋内・外兼用)	601			
HW2G*KW	引込計器盤(屋内・外兼用)	601	K K-4H	補助電磁接触器	680
HW3B*KW	引込計器盤(屋内・外兼用)	601	K-5H	補助電磁接触器	680
HW3G*KW	引込計器盤(屋内・外兼用)	601	K-6H	補助電磁接触器	680
HWB*KW	引込計器盤(屋内・外兼用)	601	K-8H	補助電磁接触器	680
HWG*KW	引込計器盤(屋内・外兼用)	601	KPA	住宅用分電盤 パチンコ島盤	367
J JCB*A*PB	電灯動力混合分電盤(カスタマーばん)ヨコ形	510	L LCB*A	電灯分電盤(カスタマーばん)ミニ・イコール	481
JCB*E*PB	電灯動力混合分電盤(カスタマーばん)ヨコ形	509	LCB*A*F2	電灯分電盤(カスタマーばん)ミニ・イコール 非常回路付	490
JCB*P*PB	電灯動力混合分電盤(カスタマーばん)ヨコ形	508	LCB*A*K3	電灯分電盤(カスタマーばん)ミニ・イコール 下部SP付	483
JCCB*A*PB	電灯動力混合分電盤(カスタマーばん)コンパクト形	507	LCB*A*K4	電灯分電盤(カスタマーばん)ミニ・イコール 下部SP付	485
JCCB*E*PB	電灯動力混合分電盤(カスタマーばん)コンパクト形	506	LCB*A*K5	電灯分電盤(カスタマーばん)ミニ・イコール 下部SP付	487
JCCB*P*PB	電灯動力混合分電盤(カスタマーばん)コンパクト形	505	LCB*A*PSP	電灯分電盤(カスタマーばん)ミニ・イコール 動力SP付	489
JCCG*A*PG	電灯動力混合分電盤(カスタマーばん)コンパクト形	507	LCB*A*TM	電灯分電盤(カスタマーばん)ミニ・イコール 自動点滅回路付	492
JCCG*E*PG	電灯動力混合分電盤(カスタマーばん)コンパクト形	506	LCB*A*TM1	電灯分電盤(カスタマーばん)ミニ・イコール 自動点滅回路付	493
JCCG*P*PG	電灯動力混合分電盤(カスタマーばん)コンパクト形	505	LCB*A*TM2	電灯分電盤(カスタマーばん)ミニ・イコール 自動点滅回路付	494
JCG*A*PG	電灯動力混合分電盤(カスタマーばん)ヨコ形	510	LCB*A*TM22	電灯分電盤(カスタマーばん)ミニ・イコール 自動点滅回路付	495
JCG*E*PG	電灯動力混合分電盤(カスタマーばん)ヨコ形	509	LCB*A*TS	電灯分電盤(カスタマーばん)ミニ・イコール タイムスイッチ付	491
JCG*P*PG	電灯動力混合分電盤(カスタマーばん)ヨコ形	508	LCB*E	電灯分電盤(カスタマーばん)安全ブレーカ	471
JCTB*A*PB	電灯動力混合分電盤 コンパクト形	581	LCB*E*K3	電灯分電盤(カスタマーばん)安全ブレーカ 下部SP付	473
JCTB*E*PB	電灯動力混合分電盤 コンパクト形	580	LCB*E*K4	電灯分電盤(カスタマーばん)安全ブレーカ 下部SP付	475
JCTB*P*PB	電灯動力混合分電盤 コンパクト形	579	LCB*E*K5	電灯分電盤(カスタマーばん)安全ブレーカ 下部SP付	477
JCTG*A*PG	電灯動力混合分電盤 コンパクト形	581	LCB*E*PSP	電灯分電盤(カスタマーばん)安全ブレーカ 動力SP付	479
JCTG*E*PG	電灯動力混合分電盤 コンパクト形	580	LCB*P	電灯分電盤(カスタマーばん)パールミニ	456
JCTG*P*PG	電灯動力混合分電盤 コンパクト形	579	LCB*P*F2	電灯分電盤(カスタマーばん)パールミニ 非常回路付	464
JCW2B*A*PB	テナント用電灯動力混合分電盤(カスタマーばん)	520	LCB*P*K3	電灯分電盤(カスタマーばん)パールミニ 下部SP付	458
JCW2B*E*PB	テナント用電灯動力混合分電盤(カスタマーばん)	519	LCB*P*K4	電灯分電盤(カスタマーばん)パールミニ 下部SP付	460
JCW2B*P*PB	テナント用電灯動力混合分電盤(カスタマーばん)	518	LCB*P*K5	電灯分電盤(カスタマーばん)パールミニ 下部SP付	462
JCW2G*A*PG	テナント用電灯動力混合分電盤(カスタマーばん)	520	LCB*P*TM	電灯分電盤(カスタマーばん)パールミニ 自動点滅回路付	466
JCW2G*E*PG	テナント用電灯動力混合分電盤(カスタマーばん)	519	LCB*P*TM1	電灯分電盤(カスタマーばん)パールミニ 自動点滅回路付	467
JCW2G*P*PG	テナント用電灯動力混合分電盤(カスタマーばん)	518	LCB*P*TM2	電灯分電盤(カスタマーばん)パールミニ 自動点滅回路付	468
JTB*A*PB	電灯動力混合分電盤 ヨコ形	584	LCB*P*TM22	電灯分電盤(カスタマーばん)パールミニ 自動点滅回路付	469
JTB*E*PB	電灯動力混合分電盤 ヨコ形	583	LCB*P*TS	電灯分電盤(カスタマーばん)パールミニ タイムスイッチ付	465
JTB*P*PB	電灯動力混合分電盤 ヨコ形	582	LCG*A	電灯分電盤(カスタマーばん)ミニ・イコール	481
JTG*A*PG	電灯動力混合分電盤 ヨコ形	584	LCG*A*F2	電灯分電盤(カスタマーばん)ミニ・イコール 非常回路付	490
JTG*E*PG	電灯動力混合分電盤 ヨコ形	583	LCG*A*K3	電灯分電盤(カスタマーばん)ミニ・イコール 下部SP付	483
JTG*P*PG	電灯動力混合分電盤 ヨコ形	582	LCG*A*K4	電灯分電盤(カスタマーばん)ミニ・イコール 下部SP付	485
JVCB*A*PB	電灯動力混合分電盤(カスタマーばん)タテ形	504	LCG*A*K5	電灯分電盤(カスタマーばん)ミニ・イコール 下部SP付	487
JVCB*E*PB	電灯動力混合分電盤(カスタマーばん)タテ形	503	LCG*A*PSP	電灯分電盤(カスタマーばん)ミニ・イコール 動力SP付	489
JVCB*P*PB	電灯動力混合分電盤(カスタマーばん)タテ形	502	LCG*A*TM	電灯分電盤(カスタマーばん)ミニ・イコール 自動点滅回路付	492
JVCG*A*PG	電灯動力混合分電盤(カスタマーばん)タテ形	504	LCG*A*TM1	電灯分電盤(カスタマーばん)ミニ・イコール 自動点滅回路付	493
JVCG*E*PG	電灯動力混合分電盤(カスタマーばん)タテ形	503	LCG*A*TM2	電灯分電盤(カスタマーばん)ミニ・イコール 自動点滅回路付	494
JVCG*P*PG	電灯動力混合分電盤(カスタマーばん)タテ形	502	LCG*A*TM22	電灯分電盤(カスタマーばん)ミニ・イコール 自動点滅回路付	495
JVTB*A*PB	電灯動力混合分電盤 タテ形	578	LCG*A*TS	電灯分電盤(カスタマーばん)ミニ・イコール タイムスイッチ付	491
JVTB*E*PB	電灯動力混合分電盤 タテ形	577	LCG*E	電灯分電盤(カスタマーばん)安全ブレーカ	471
JVTB*P*PB	電灯動力混合分電盤 タテ形	576	LCG*E*K3	電灯分電盤(カスタマーばん)安全ブレーカ 下部SP付	473
JVTG*A*PG	電灯動力混合分電盤 タテ形	578	LCG*E*K4	電灯分電盤(カスタマーばん)安全ブレーカ 下部SP付	475
JVTG*E*PG	電灯動力混合分電盤 タテ形	577	LCG*E*K5	電灯分電盤(カスタマーばん)安全ブレーカ 下部SP付	477
JVTG*P*PG	電灯動力混合分電盤 タテ形	576	LCG*E*PSP	電灯分電盤(カスタマーばん)安全ブレーカ動力SP付	479
JVW2B*A*PB	テナント用電灯動力混合分電盤	594	LCG*P	電灯分電盤(カスタマーばん)パールミニ	456
JVW2B*E*PB	テナント用電灯動力混合分電盤	593	LCG*P*F2	電灯分電盤(カスタマーばん)パールミニ 非常回路付	464

型式索引(*は任意文字が入ります)

型式	品名	ページ	型式	品名	ページ
LCG*P*K3	電灯分電盤(カスタマーばん)パールミニ 下部SP付	458	LTG*A*TM1	電灯分電盤 ミニ・イコール 自動点滅回路付	567
LCG*P*K4	電灯分電盤(カスタマーばん)パールミニ 下部SP付	460	LTG*A*TM2	電灯分電盤 ミニ・イコール 自動点滅回路付	568
LCG*P*K5	電灯分電盤(カスタマーばん)パールミニ 下部SP付	462	LTG*A*TM22	電灯分電盤 ミニ・イコール 自動点滅回路付	569
LCG*P*TM	電灯分電盤(カスタマーばん)パールミニ 自動点滅回路付	466	LTG*A*TS	電灯分電盤 ミニ・イコール タイムスイッチ付	565
LCG*P*TM1	電灯分電盤(カスタマーばん)パールミニ 自動点滅回路付	467	LTG*E	電灯分電盤 安全ブレーカ	546
LCG*P*TM2	電灯分電盤(カスタマーばん)パールミニ 自動点滅回路付	468	LTG*E*K3	電灯分電盤 安全ブレーカ 下部SP付	548
LCG*P*TM22	電灯分電盤(カスタマーばん)パールミニ 自動点滅回路付	469	LTG*E*K4	電灯分電盤 安全ブレーカ 下部SP付	550
LCG*P*TS	電灯分電盤(カスタマーばん)パールミニ タイムスイッチ付	465	LTG*E*K5	電灯分電盤 安全ブレーカ 下部SP付	552
LCW2B*A	テナント用電灯分電盤(カスタマーばん)	516	LTG*E*PSP	電灯分電盤 安全ブレーカ 動力SP付	554
LCW2B*E	テナント用電灯分電盤(カスタマーばん)	514	LTG*P	電灯分電盤 パールミニ	532
LCW2B*P	テナント用電灯分電盤(カスタマーばん)	512	LTG*P*F2	電灯分電盤 パールミニ 非常回路付	540
LCW2G*A	テナント用電灯分電盤(カスタマーばん)	516	LTG*P*K3	電灯分電盤 パールミニ 下部SP付	534
LCW2G*E	テナント用電灯分電盤(カスタマーばん)	514	LTG*P*K4	電灯分電盤 パールミニ 下部SP付	536
LCW2G*P	テナント用電灯分電盤(カスタマーばん)	512	LTG*P*K5	電灯分電盤 パールミニ 下部SP付	538
LCWB*A	テナント用電灯分電盤(カスタマーばん)	515	LTG*P*TM	電灯分電盤 パールミニ 自動点滅回路付	542
LCWB*E	テナント用電灯分電盤(カスタマーばん)	513	LTG*P*TM1	電灯分電盤 パールミニ 自動点滅回路付	543
LCWB*P	テナント用電灯分電盤(カスタマーばん)	511	LTG*P*TM2	電灯分電盤 パールミニ 自動点滅回路付	544
LCWG*A	テナント用電灯分電盤(カスタマーばん)	515	LTG*P*TM22	電灯分電盤 パールミニ 自動点滅回路付	545
LCWG*E	テナント用電灯分電盤(カスタマーばん)	513	LTG*P*TS	電灯分電盤 パールミニ タイムスイッチ付	541
LCWG*P	テナント用電灯分電盤(カスタマーばん)	511	LT-S	漏電遮断器・漏電火災警報器用テスタ電源装置	746
LT-1A	漏電遮断器・漏電火災警報器用テスタ	745	LW2B*A	テナント用電灯分電盤 ミニ・イコール	590
LT-2	発電機内蔵漏電遮断器用テスタ	745	LW2B*E	テナント用電灯分電盤 安全ブレーカ	588
LTB*A	電灯分電盤 ミニ・イコール	555	LW2B*P	テナント用電灯分電盤 パールミニ	586
LTB*A*F2	電灯分電盤 ミニ・イコール 非常回路付	564	LW2G*A	テナント用電灯分電盤 ミニ・イコール	590
LTB*A*K3	電灯分電盤 ミニ・イコール 下部SP付	557	LW2G*E	テナント用電灯分電盤 安全ブレーカ	588
LTB*A*K4	電灯分電盤 ミニ・イコール 下部SP付	559	LW2G*P	テナント用電灯分電盤 パールミニ	586
LTB*A*K5	電灯分電盤 ミニ・イコール 下部SP付	561	LWB*A	テナント用電灯分電盤 ミニ・イコール	589
LTB*A*PSP	電灯分電盤 ミニ・イコール 動力SP付	563	LWB*E	テナント用電灯分電盤 安全ブレーカ	587
LTB*A*TM	電灯分電盤 ミニ・イコール 自動点滅回路付	566	LWB*P	テナント用電灯分電盤 パールミニ	585
LTB*A*TM1	電灯分電盤 ミニ・イコール 自動点滅回路付	567	LWG*A	テナント用電灯分電盤 ミニ・イコール	589
LTB*A*TM2	電灯分電盤 ミニ・イコール 自動点滅回路付	568	LWG*E	テナント用電灯分電盤 安全ブレーカ	587
LTB*A*TM22	電灯分電盤 ミニ・イコール 自動点滅回路付	569	LWG*P	テナント用電灯分電盤 パールミニ	585
LTB*A*TS	電灯分電盤 ミニ・イコール タイムスイッチ付	565			
LTB*E	電灯分電盤 安全ブレーカ	546	M M32*S	住宅用分電盤 機器取付ボックス(パールミニフラット)	366
LTB*E*K3	電灯分電盤 安全ブレーカ 下部SP付	548	M-33KC	分電盤協約形サイズ配線用遮断器	33
LTB*E*K4	電灯分電盤 安全ブレーカ 下部SP付	550	M-36	零相変流器(EF用)	743
LTB*E*K5	電灯分電盤 安全ブレーカ 下部SP付	552	M-3BC	Eシリーズ(経済タイプ)配線用遮断器	18
LTB*E*PSP	電灯分電盤 安全ブレーカ 動力SP付	554	M-53KC	分電盤協約形サイズ配線用遮断器	34
LTB*P	電灯分電盤 パールミニ	532	MB3*	住宅用分電盤 パールミニフラット(主幹:配線用遮断器)	297
LTB*P*F2	電灯分電盤 パールミニ 非常回路付	540	MC-1B	メグオームチェッカ	748
LTB*P*K3	電灯分電盤 パールミニ 下部SP付	534	MC-2EH	電動工具絶縁チェッカ	750
LTB*P*K4	電灯分電盤 パールミニ 下部SP付	536	MC-3A	電動工具絶縁チェッカ	749
LTB*P*K5	電灯分電盤 パールミニ 下部SP付	538	MG3*	住宅用分電盤 パールミニフラット	282
LTB*P*TM	電灯分電盤 パールミニ 自動点滅回路付	542	MG*AD	オール電化住宅用分電盤(パールミニブレーカ組み込み)樹脂製	345
LTB*P*TM1	電灯分電盤 パールミニ 自動点滅回路付	543	MG3*D	住宅用分電盤(大型SP付)パールミニフラット	286
LTB*P*TM2	電灯分電盤 パールミニ 自動点滅回路付	544	MG3*I	オール電化住宅用分電盤(IH+電灯コンセント)パールミニフラット	347
LTB*P*TM22	電灯分電盤 パールミニ 自動点滅回路付	545	MG3*P	住宅用分電盤(SP付)パールミニフラット	284
LTB*P*TS	電灯分電盤 パールミニ タイムスイッチ付	541	MG*EL	住宅用分電盤(保安灯付)パールミニフラット	314
LTG*A	電灯分電盤 ミニ・イコール	555	MG*ES	住宅用分電盤(感震機能付)パールミニフラット	306
LTG*A*F2	電灯分電盤 ミニ・イコール 非常回路付	564	MG*GS	住宅用分電盤(家庭用ガス発電・給湯暖房器用)パールミニフラット	336
LTG*A*K3	電灯分電盤 ミニ・イコール 下部SP付	557	MG*G*TN	住宅用蓄熱分電盤 パールミニフラット	352
LTG*A*K4	電灯分電盤 ミニ・イコール 下部SP付	559	MG*IT23	オール電化住宅用分電盤(太陽光発電+電気温水器+IH+電灯コンセント)パールミニフラット	350
LTG*A*K5	電灯分電盤 ミニ・イコール 下部SP付	561	MG*IT24	オール電化住宅用分電盤(太陽光発電+電気温水器+IH+電灯コンセント)パールミニフラット	350
LTG*A*PSP	電灯分電盤 ミニ・イコール 動力SP付	563	MG*ITB3	オール電化住宅用分電盤(電気温水器+IH+電灯コンセント)パールミニフラット	349
LTG*A*TM	電灯分電盤 ミニ・イコール 自動点滅回路付	566	MG*ITB4	オール電化住宅用分電盤(電気温水器+IH+電灯コンセント)パールミニフラット	349

型式索引(* は任意文字が入ります)

型式	品名	ページ	型式	品名	ページ
MG*ITS2	オール電化住宅用分電盤(太陽光発電+IH+電灯コンセント)パールミニフラット	348	MP-25H	電磁接触器(非可逆形)	673
MG*LA	住宅用分電盤(避雷器付)パールミニフラット	312	MP-25H2A	電磁開閉器(非可逆形)	676
MG*PW1	住宅用分電盤(ピーク電流音声警報付)パールミニフラット	309	MP-300HA	電磁接触器(非可逆形)	673
MG*PW2	住宅用分電盤(ピーク電流音声警報付)パールミニフラット	309	MP-300HA2	電磁開閉器(非可逆形)	676
MG*T23	住宅用分電盤(太陽光発電+時間帯別)パールミニフラット	329	MP-35H	電磁接触器(非可逆形)	673
MG*T24	住宅用分電盤(太陽光発電+時間帯別)パールミニフラット	329	MP-35H2A	電磁開閉器(非可逆形)	676
MG*T33	住宅用分電盤(太陽光発電+時間帯別)パールミニフラット	329	MP-400HA	電磁接触器(非可逆形)	673
MG*T34	住宅用分電盤(太陽光発電+時間帯別)パールミニフラット	329	MP-400HA2	電磁開閉器(非可逆形)	676
MG*TB3	住宅用分電盤(時間帯別電灯契約用)パールミニフラット	324	MP-50H	電磁接触器(非可逆形)	673
MG*TB4	住宅用分電盤(時間帯別電灯契約用)パールミニフラット	324	MP-50H2A	電磁開閉器(非可逆形)	676
MG*TGS	住宅用分電盤(家庭用ガス発電・給湯暖房器・太陽光発電システム用)パールミニフラット	337	MP-65HA	電磁接触器(非可逆形)	673
MG*TN	住宅用蓄熱分電盤 パールミニフラット	352	MP-65HA2	電磁開閉器(非可逆形)	676
MG*TS2	住宅用分電盤(太陽光発電システム用)パールミニフラット	320	MP-80HA	電磁接触器(非可逆形)	673
MG*TS3	住宅用分電盤(太陽光発電システム用)パールミニフラット	320	MP-80HA2	電磁開閉器(非可逆形)	676
MLG3*	住宅用分電盤(リミッタースペース付)パールミニフラット	278	MR-100HA	電磁接触器(可逆形)	674
MLG*AD	オール電化住宅用分電盤(パールミニブレーカ組み込み)樹脂製	345	MR-100HA2	電磁開閉器(可逆形)	678
MLG3*D	住宅用分電盤(大型SP付)パールミニフラット	281	MR-10BH	電磁接触器(可逆形)	674
MLG3*I	オール電化住宅用分電盤(IH+電灯コンセント)パールミニフラット	347	MR-10BH2A	電磁開閉器(可逆形)	677
MLG3*P	住宅用分電盤(リミッタースペース付 SP付)パールミニフラット	280	MR-11H	電磁接触器(可逆形)	674
MLG3*T	東京都都市整備局向け パールミニフラット	363	MR-11H2A	電磁開閉器(可逆形)	677
MLG*EL	住宅用分電盤(保安灯付)パールミニフラット	314	MR-125HA	電磁接触器(可逆形)	674
MLG*ES	住宅用分電盤(感震機能付)パールミニフラット	306	MR-125HA2	電磁開閉器(可逆形)	678
MLG*GS	住宅用分電盤(家庭用ガス発電・給湯暖房器用)パールミニフラット	335	MR-150HA	電磁接触器(可逆形)	674
MLG*IT23	オール電化住宅用分電盤(太陽光発電+電気温水器+IH+電灯コンセント)パールミニフラット	350	MR-150HA2	電磁開閉器(可逆形)	678
MLG*IT24	オール電化住宅用分電盤(太陽光発電+電気温水器+IH+電灯コンセント)パールミニフラット	350	MR-200HA	電磁接触器(可逆形)	674
MLG*ITB3	オール電化住宅用分電盤(電気温水器+IH+電灯コンセント)パールミニフラット	349	MR-200HA2	電磁開閉器(可逆形)	678
MLG*ITB4	オール電化住宅用分電盤(電気温水器+IH+電灯コンセント)パールミニフラット	349	MR-20H	電磁接触器(可逆形)	674
MLG*ITS2	オール電化住宅用分電盤(太陽光発電+IH+電灯コンセント)パールミニフラット	348	MR-20H2A	電磁開閉器(可逆形)	677
MLG*LA	住宅用分電盤(避雷器付)パールミニフラット	312	MR-250HA	電磁接触器(可逆形)	674
MLG*PW1	住宅用分電盤(ピーク電流音声警報付)パールミニフラット	309	MR-250HA2	電磁開閉器(可逆形)	678
MLG*PW2	住宅用分電盤(ピーク電流音声警報付)パールミニフラット	309	MR-25H	電磁接触器(可逆形)	674
MLG*T23	住宅用分電盤(太陽光発電+時間帯別)パールミニフラット	328	MR-25H2A	電磁開閉器(可逆形)	678
MLG*T24	住宅用分電盤(太陽光発電+時間帯別)パールミニフラット	328	MR-300HA	電磁接触器(可逆形)	674
MLG*T33	住宅用分電盤(太陽光発電+時間帯別)パールミニフラット	328	MR-300HA2	電磁開閉器(可逆形)	678
MLG*T34	住宅用分電盤(太陽光発電+時間帯別)パールミニフラット	328	MR-35H	電磁接触器(可逆形)	674
MLG*TB3	住宅用分電盤(時間帯別電灯契約用)パールミニフラット	324	MR-35H2A	電磁開閉器(可逆形)	678
MLG*TB4	住宅用分電盤(時間帯別電灯契約用)パールミニフラット	324	MR-400HA	電磁接触器(可逆形)	674
MLG*TS2	住宅用分電盤(太陽光発電システム用)パールミニフラット	319	MR-400HA2	電磁開閉器(可逆形)	678
MLG*TS3	住宅用分電盤(太陽光発電システム用)パールミニフラット	319	MR-50H	電磁接触器(可逆形)	674
MP-100HA	電磁接触器(非可逆形)	673	MR-50H2A	電磁開閉器(可逆形)	678
MP-100HA2	電磁開閉器(非可逆形)	676	MR-65HA	電磁接触器(可逆形)	674
MP-10H	電磁接触器(非可逆形)	673	MR-65HA2	電磁開閉器(可逆形)	678
MP-10H2A	電磁開閉器(非可逆形)	675	MR-80HA	電磁接触器(可逆形)	674
MP-11H	電磁接触器(非可逆形)	673	MR-80HA2	電磁開閉器(可逆形)	678
MP-11H2A	電磁開閉器(非可逆形)	675	MTG*TN	住宅用蓄熱分電盤 パールミニフラット	352
MP-125HA	電磁接触器(非可逆形)	673			
MP-125HA2	電磁開閉器(非可逆形)	676	N N-30	零相変流器(EF用)	743
MP-150HA	電磁接触器(非可逆形)	673	N-30	零相変流器(SG用)	735
MP-150HA2	電磁開閉器(非可逆形)	676	N-45	零相変流器(EF用)	743
MP-200HA	電磁接触器(非可逆形)	673	N-45	零相変流器(SG用)	735
MP-200HA2	電磁開閉器(非可逆形)	676	N-65	零相変流器(EF用)	743
MP-20H	電磁接触器(非可逆形)	673	N-65	零相変流器(SG用)	735
MP-20H2A	電磁開閉器(非可逆形)	675			
MP-250HA	電磁接触器(非可逆形)	673			
MP-250HA2	電磁開閉器(非可逆形)	676			

型式索引(* は任意文字が入ります)

型式	品名	ページ	型式	品名	ページ
P PCB*S	動力分電盤(カスタマーばん)協約形配線用遮断器	497	SE-52E	分電盤協約形配線用遮断器	32
PCB*S*K3	動力分電盤(カスタマーばん)協約形配線用遮断器 下部SP付	498	SE-53E	分電盤協約形配線用遮断器	32
PCB*S*K4	動力分電盤(カスタマーばん)協約形配線用遮断器 下部SP付	499	SG-B1	漏電リレー	734
PCB*S*K5	動力分電盤(カスタマーばん)協約形配線用遮断器 下部SP付	500	SG-B2	漏電リレー	734
PCB*S*PB	動力分電盤(カスタマーばん)協約形配線用遮断器 動力2系統	501	SG-B5	漏電リレー	734
PCG*S	動力分電盤(カスタマーばん)協約形配線用遮断器	497	SP	付属機器取付スペースボックス	366
PCG*S*K3	動力分電盤(カスタマーばん)協約形配線用遮断器 下部SP付	498	SP-1A-*	ボックスブレーカ	337
PCG*S*K4	動力分電盤(カスタマーばん)協約形配線用遮断器 下部SP付	499	STB*K1	開閉器盤	595
PCG*S*K5	動力分電盤(カスタマーばん)協約形配線用遮断器 下部SP付	500	STB*K1W	開閉器盤(屋外用)	596
PCG*S*PG	動力分電盤(カスタマーばん)協約形配線用遮断器 動力2系統	501	STB*K2	開閉器盤	595
PCWB*S	テナント用動力分電盤(カスタマーばん)	517	STB*K2W	開閉器盤(屋外用)	596
PCWG*S	テナント用動力分電盤(カスタマーばん)	517	STB*K3	開閉器盤	595
PD-R	プラグ形漏電遮断器(漏電保護プラグ)	168	STB*K3W	開閉器盤(屋外用)	596
PM-2B	押しボタン開閉器	679	STB*PBK	開閉器盤 分岐付(屋内用)	599
PTB*S*	動力分電盤 協約形配線用遮断器	570	STB*PBKW	開閉器盤 分岐付(屋外用)	600
PTB*S*K3	動力分電盤 協約形配線用遮断器 下部S P付	572	STG*K1	開閉器盤	595
PTB*S*K4	動力分電盤 協約形配線用遮断器 下部S P付	573	STG*K1W	開閉器盤(屋外用)	596
PTB*S*K5	動力分電盤 協約形配線用遮断器 下部S P付	574	STG*K2	開閉器盤	595
PTB*S*PB	動力分電盤 協約形配線用遮断器 動力2系統	575	STG*K2W	開閉器盤(屋外用)	596
PTG*S*	動力分電盤 協約形配線用遮断器	570	STG*K3	開閉器盤	595
PTG*S*K3	動力分電盤 協約形配線用遮断器 下部S P付	572	STG*K3W	開閉器盤(屋外用)	596
PTG*S*K4	動力分電盤 協約形配線用遮断器 下部S P付	573	STG*PBK	開閉器盤 分岐付(屋内用)	599
PTG*S*K5	動力分電盤 協約形配線用遮断器 下部S P付	574	STG*PBKW	開閉器盤 分岐付(屋外用)	600
PTG*S*PG*	動力分電盤 協約形配線用遮断器 動力2系統	575	STTB*K2	開閉器盤 電源端子台付(屋内用)	597
PWB*S*	テナント用動力分電盤	591	STTB*K2W	開閉器盤 電源端子台付(屋外用)	598
PWG*S*	テナント用動力分電盤	591	STTB*K3	開閉器盤 電源端子台付(屋内用)	597
PW-T-1	電流表示装置 セーブくん	731	STTB*K3W	開閉器盤 電源端子台付(屋外用)	598
PW-TC-1	電流表示装置 セーブくん	732	STTG*K2	開閉器盤 電源端子台付(屋内用)	597
			STTG*K2W	開閉器盤 電源端子台付(屋外用)	598
			STTG*K3	開閉器盤 電源端子台付(屋内用)	597
			STTG*K3W	開閉器盤 電源端子台付(屋外用)	598
S S-130	零相変流器(SG用)	735	T TADP*	オール電化住宅用分電盤(パルミニブレーカ組み込み・タテ型)	344
S-20	零相変流器(EF用)	743	TAP*	標準警報盤(有電圧受用)	664
S-20	零相変流器(SG用)	735	TAS*	水位用警報盤	665
S3*	住宅用蓄熱分電盤 スマートばん	354	TASE*	電子式警報盤(無電圧接点受用)	656
S-30	零相変流器(EF用)	743	TASE*MSA	スペース付電子式警報盤	660
S-30	零相変流器(SG用)	735	TASS*	標準警報盤(無電圧接点受用)	663
S-40	零相変流器(SG用)	735	TETI*	接地端子盤(屋内用)	608
S-55	零相変流器(EF用)	743	TETO*	接地端子盤(屋外用)	609
S-55	零相変流器(SG用)	735	Ti-*	無停電電源装置	764
S-68	零相変流器(EF用)	743	TM1*	電灯単独引込計器盤	607
S-68	零相変流器(SG用)	735	TM2*	電灯動力混合引込計器盤	605
SCB*K1	開閉器盤(カスタマーばん)	521	TM2W*	電灯動力混合引込計器盤	606
SCB*K2	開閉器盤(カスタマーばん)	521	TM3*	電灯動力混合引込計器盤	602
SCB*K3	開閉器盤(カスタマーばん)	521	TM3M-2*	電灯動力混合引込計器盤	603
SCB*PB*K2	開閉器盤(カスタマーばん)分岐付	523	TM3M-4*	電灯動力混合引込計器盤	604
SCG*K1	開閉器盤(カスタマーばん)	521	TNG*	ポンプ制御盤(単独自動運転用)	637
SCG*K2	開閉器盤(カスタマーばん)	521	TNG1*	ポンプ制御盤(単独自動運転用)	638
SCG*K3	開閉器盤(カスタマーばん)	521	TNG1A*	ポンプ制御盤(自動交互運転用)	644
SCG*PB*K2	開閉器盤(カスタマーばん)分岐付	523	TNG2*	ポンプ制御盤(単独自動運転用)	639
SCTB*K2	開閉器盤(カスタマーばん)電源端子台付	522	TNG2A*	ポンプ制御盤(自動交互運転用)	645
SCTB*K3	開閉器盤(カスタマーばん)電源端子台付	522	TNG2AW*	ポンプ制御盤(自動交互同時運転用)	649
SCTG*K2	開閉器盤(カスタマーばん)電源端子台付	522	TNG3*	ポンプ制御盤(単独自動運転用)	640
SCTG*K3	開閉器盤(カスタマーばん)電源端子台付	522	TNG3A*	ポンプ制御盤(自動交互運転用)	646
SE-102B	分電盤協約形配線用遮断器	32			
SE-103B	分電盤協約形配線用遮断器	32			
SE-51E	分電盤協約形配線用遮断器	32			

型式索引(* は任意文字が入ります)

型式	品名	ページ	型式	品名	ページ
TNG3AW*	ポンプ制御盤(自動交互同時運転用)	650	YG*EL	住宅用分電盤(保安灯付)パールミニスマート	316
TNG4*	ポンプ制御盤(単独自動運転用)	641	YG*ES	住宅用分電盤(感震機能付)パールミニスマート	306
TNG4*SU	ポンプ制御盤(単独自動運転用)	642	YG*IT23	オール電化住宅用分電盤(太陽光発電+電気温水器+IH+電灯コンセント)パールミニスマート	350
TNG4A*	ポンプ制御盤(自動交互運転用)	647	YG*IT24	オール電化住宅用分電盤(太陽光発電+電気温水器+IH+電灯コンセント)パールミニスマート	350
TNG4A*SU	ポンプ制御盤(自動交互運転用)	648	YG*ITB3	オール電化住宅用分電盤(電気温水器+IH+電灯コンセント)パールミニスマート	349
TNG4AW*	ポンプ制御盤(自動交互同時運転用)	651	YG*ITB4	オール電化住宅用分電盤(電気温水器+IH+電灯コンセント)パールミニスマート	349
TNG4AW*SU	ポンプ制御盤(自動交互同時運転用)	652	YG*ITS2	オール電化住宅用分電盤(太陽光発電+IH+電灯コンセント)パールミニスマート	348
TNGA*	ポンプ制御盤(自動交互運転用)	643	YG*LA	住宅用分電盤(避雷器付)パールミニスマート	312
TNSD3*	スターデルタ始動盤	666	YG*PW1	住宅用分電盤(ピーク電流音声警報付)パールミニスマート	310
TR12B-1E	標準サーマルリレー(1E)	683	YG*PW2	住宅用分電盤(ピーク電流音声警報付)パールミニスマート	310
TR12B-2E	欠相サーマルリレー(2E)	685	YG*T23	住宅用分電盤(太陽光発電+時間帯別)パールミニスマート	332
TR150B-1E	標準サーマルリレー(1E)	683	YG*T24	住宅用分電盤(太陽光発電+時間帯別)パールミニスマート	332
TR150B-2E	欠相サーマルリレー(2E)	685	YG*T33	住宅用分電盤(太陽光発電+時間帯別)パールミニスマート	332
TR20B-1E	標準サーマルリレー(1E)	683	YG*T34	住宅用分電盤(太陽光発電+時間帯別)パールミニスマート	332
TR20B-2E	欠相サーマルリレー(2E)	685	YG*TB3	住宅用分電盤(時間帯別電灯契約用)パールミニスマート	326
TR25B-1E	標準サーマルリレー(1E)	683	YG*TB4	住宅用分電盤(時間帯別電灯契約用)パールミニスマート	326
TR25B-2E	欠相サーマルリレー(2E)	685	YG*TS2	住宅用分電盤(太陽光発電システム用)パールミニスマート	322
TR50B-1E	標準サーマルリレー(1E)	683	YG*TS3	住宅用分電盤(太陽光発電システム用)パールミニスマート	322
TR50B-2E	欠相サーマルリレー(2E)	685	YLG3*	住宅用分電盤(リミッタースペース付)パールミニスマート	287
TR80B-1E	標準サーマルリレー(1E)	683	YLG3*D	住宅用分電盤(大型SP付)パールミニスマート	291
TR80B-2E	欠相サーマルリレー(2E)	685	YLG3*I	オール電化住宅用分電盤(IH+電灯コンセント)パールミニスマート	347
			YLG3*P	住宅用分電盤(リミッタースペース付 SP付)パールミニスマート	289
U UE*	盤用部品 主幹取付台	617	YLG3*S	住宅用分電盤 パールミニスマート 横一列タイプ	299
UEN*	盤用部品 内器カサ上げ台(鉄板ベース用)	619	YLG3*T*	東京都都市整備局向け パールミニスマート	363
UL*	盤用部品 分岐接続バー	618	YLG*EL	住宅用分電盤(保安灯付)パールミニスマート	315
UMB*	盤用部品 主幹接続バー	618	YLG*ES	住宅用分電盤(感震機能付)パールミニスマート	306
USB*	盤用部品 主幹ベース	617	YLG*IT23	オール電化住宅用分電盤(太陽光発電+電気温水器+IH+電灯コンセント)パールミニスマート	350
UT*	盤用部品 内器取付板(カスタマーボックス用)	619	YLG*IT24	オール電化住宅用分電盤(太陽光発電+電気温水器+IH+電灯コンセント)パールミニスマート	350
UTA*	盤用部品 分岐ユニット(ミニコールブレーカ)	616	YLG*ITB3	オール電化住宅用分電盤(電気温水器+IH+電灯コンセント)パールミニスマート	349
UTK*	盤用部品 分岐ユニット(協約形配線用遮断器)	616	YLG*ITB4	オール電化住宅用分電盤(電気温水器+IH+電灯コンセント)パールミニスマート	349
UTPM*	盤用部品 分岐ユニット(パールミニブレーカ)	615	YLG*ITS2	オール電化住宅用分電盤(太陽光発電+IH+電灯コンセント)パールミニスマート	348
UTSB*	盤用部品 分岐ユニット(安全ブレーカ)	615	YLG*LA	住宅用分電盤(避雷器付)パールミニスマート	312
			YLG*PW1	住宅用分電盤(ピーク電流音声警報付)パールミニスマート	310
V V2*	住宅用分電盤 横一列タイプ	302	YLG*PW2	住宅用分電盤(ピーク電流音声警報付)パールミニスマート	310
V3*	住宅用分電盤 横一列タイプ	302	YLG*T23	住宅用分電盤(太陽光発電+時間帯別)パールミニスマート	331
VG2*	住宅用蓄熱分電盤 スマートばん	353	YLG*T24	住宅用分電盤(太陽光発電+時間帯別)パールミニスマート	331
VG3*	住宅用分電盤 スマートばん	417	YLG*T33	住宅用分電盤(太陽光発電+時間帯別)パールミニスマート	331
VG3*P	住宅用分電盤(SP付)スマートばん	420	YLG*T34	住宅用分電盤(太陽光発電+時間帯別)パールミニスマート	331
VLG2*	住宅用分電盤(リミッタースペース付)スマートばん	416	YLG*TB3	住宅用分電盤(時間帯別電灯契約用)パールミニスマート	325
VLG3*	住宅用分電盤(リミッタースペース付)スマートばん	412	YLG*TB4	住宅用分電盤(時間帯別電灯契約用)パールミニスマート	325
VLG3*P	住宅用分電盤(リミッタースペース付 SP付)スマートばん	415	YLG*TS2	住宅用分電盤(太陽光発電システム用)パールミニスマート	321
VLG*Si	住宅用分電盤(リミッタースペース付)横一列タイプ	301, 422	YLG*TS3	住宅用分電盤(太陽光発電システム用)パールミニスマート	321
VG*Si	住宅用分電盤 横一列タイプ	301, 422			
VG*iZ	住宅用分電盤 横一列タイプ	302	1P*	積算電力量計プレート	365
VLG3*T*	東京都都市整備局向け スマートばん	426	1V*	積算電力量計ボックス	365
VRDC-1	交流アーク溶接機用電撃防止装置チェッカ	752	2P*	積算電力量計プレート	365
VRDC-2	交流アーク溶接機用電撃防止装置 チェッカ用抵抗ユニット	752	2V*	積算電力量計ボックス	365
			3P*	積算電力量計プレート	365
Y YB3*	住宅用分電盤 パールミニスマート(主幹:配線用遮断器)	298	3V*	積算電力量計ボックス	365
YG2*S	住宅用分電盤 パールミニスマート 横一列タイプ	300			
YG3*	住宅用分電盤 パールミニスマート	292			
YG3*D	住宅用分電盤(大型SP付)パールミニスマート	296			
YG3*I	オール電化住宅用分電盤(IH+電灯コンセント)パールミニスマート	347			
YG3*P	住宅用分電盤(SP付)パールミニスマート	294			
YG3*S	住宅用分電盤 パールミニスマート 横一列タイプ	300			

品名索引

品名	ページ	品名	ページ
あ アーステスタ	747	住宅用分電盤(SP付)フラットばん	407, 410
あんしんブレーカ(コード・トラッキング短絡保護付安全ブレーカ)	13	住宅用分電盤(リミッタースペース付)パールミニスマート	287
あんしんモニコン モニコンステーション	729	住宅用分電盤(リミッタースペース付)パールミニフラット	278
安全ブレーカ	15	住宅用分電盤(リミッタースペース付)スマートばん	412
安全ブレーカサイズ 40A・50A	17	住宅用分電盤(リミッタースペース付)フラットばん	405
		住宅用分電盤(リミッタースペースなし)パールミニスマート	292, 298
い Eシリーズ(経済タイプ)配線用遮断器	18	住宅用分電盤(リミッタースペースなし)パールミニフラット	282, 297
Eシリーズ(経済タイプ)漏電遮断器	151	住宅用分電盤(リミッタースペースなし)スマートばん	417
ネットワーク対応型住宅用分電盤 e-分電盤	338	住宅用分電盤(リミッタースペースなし)フラットばん	408
		住宅用分電盤(ガス発電+太陽光発電)パールミニフラット	337
え Fシリーズ(高遮断容量タイプ)配線用遮断器	39	住宅用分電盤(ガス発電)パールミニフラット	335
F・Wシリーズ(高遮断容量タイプ)漏電遮断器	182	住宅用分電盤(感震機能付)パールミニスマート	306
Sシリーズ(汎用タイプ)配線用遮断器	37	住宅用分電盤(感震機能付)パールミニフラット	306
		住宅用分電盤(時間帯別電灯契約用)パールミニスマート	325
お オール電化住宅用分電盤(タテ型 パールミニブレーカ組み込み)	343	住宅用分電盤(時間帯別電灯契約用)パールミニフラット	324
オール電化住宅用分電盤(樹脂製コンパクトタイプ)	345	住宅用分電盤(太陽光発電+時間帯別)パールミニスマート	331
オール電化住宅用分電盤(IH+電灯コンセント)パールミニスマート	347	住宅用分電盤(太陽光発電+時間帯別)パールミニフラット	328
オール電化住宅用分電盤(IH+電灯コンセント)パールミニフラット	347	住宅用分電盤(太陽光発電システム用)パールミニスマート	321
オール電化住宅用分電盤(太陽光発電+IH+電灯コンセント)パールミニスマート	348	住宅用分電盤(太陽光発電システム用)パールミニフラット	319
オール電化住宅用分電盤(太陽光発電+IH+電灯コンセント)パールミニフラット	348	住宅用分電盤(大型SP付)パールミニスマート	291, 296
オール電化住宅用分電盤(電気温水器+IH+電灯コンセント)パールミニスマート	349	住宅用分電盤(大型SP付)パールミニフラット	281, 286
オール電化住宅用分電盤(電気温水器+IH+電灯コンセント)パールミニフラット	349	住宅用分電盤(東京都都市整備局向け)パールミニスマート	363
オール電化住宅用分電盤(太陽光発電+電気温水器+IH+電灯コンセント)パールミニスマート	350	住宅用分電盤(東京都都市整備局向け)パールミニフラット	363
オール電化住宅用分電盤(太陽光発電+電気温水器+IH+電灯コンセント)パールミニフラット	350	住宅用分電盤(東京都都市整備局向け)スマートばん	426
押しボタン開閉器	679	住宅用分電盤(東京都都市整備局向け)フラットばん	426
		住宅用分電盤(都市再生機構向け)パールミニスマート	356, 357, 359, 361
か 開閉器盤	595	住宅用分電盤(都市再生機構向け)パールミニフラット	355, 358, 360, 362
開閉器盤 分岐付	599	住宅用分電盤(都市再生機構向け)スマートばん	423
開閉器盤 電源端子台付	597	住宅用分電盤(都市再生機構向け)フラットばん	424
開閉器盤(カスタマーばん)	521	住宅用分電盤(都市再生機構向け)横一列タイプ 安全ブレーカ組込	362
開閉器盤(カスタマーばん) 分岐付	523	住宅用分電盤(バチンコ島盤)	367
開閉器盤(カスタマーばん) 電源端子台付	522	住宅用分電盤(避雷器付)パールミニスマート	312
カスタマーボックス	610	住宅用分電盤(避雷器付)パールミニフラット	312
		住宅用分電盤(保安灯付)パールミニスマート	315
き 機器取付ボックス(M型)	366	住宅用分電盤(保安灯付)パールミニフラット	314
キュービクル	667	住宅用分電盤(横一列タイプ)パールミニスマート	299
		住宅用分電盤(横一列タイプ)安全ブレーカ組込	301, 422
け 標準警報盤	663	す 水位用警報盤	665
Kシリーズ(分電盤協約形サイズ)配線用遮断器	33	スターデルタ始動盤	666
Kシリーズ(分電盤協約形サイズ)漏電遮断器	178	スペース式電子警報盤	660
ケースカバー付電磁開閉器(非可逆形)	679		
欠相サーマルリレー	685	せ 積算電力量計(WHM)ボックス・プレート	365
Eシリーズ(経済タイプ)配線用遮断器	18	接地端子盤	608
Eシリーズ(経済タイプ)漏電遮断器	151	電流表示装置 セーブくん	731
		そ 操作コイル	681
こ コイルサーミアブソーバ	687	電動機分岐回路用配線用遮断器/素子なし遮断器(ノトリップ)	246
交流アーク溶接機用電撃防止装置チェッカ	751		
コード短絡保護用瞬時付安全ブレーカ	11	た 耐熱形配線用遮断器	51
あんしんブレーカ(コード・トラッキング短絡保護付安全ブレーカ)	13	太陽光発電システム用単3中性線欠相保護付配線用遮断器	29
Fシリーズ(高遮断容量タイプ)配線用遮断器	39	太陽光発電システム用単3中性線欠相保護付漏電遮断器	173, 190
F・Wシリーズ(高遮断容量タイプ)漏電遮断器	182	単3中性線欠相保護付配線用遮断器	25, 55
		単3中性線欠相保護付漏電遮断器	169, 189
さ 三相4線回路用4極漏電遮断器	186	ち 直流地絡検出装置	759
欠相サーマルリレー	685	直流地絡検出リレー	759
標準サーマルリレー	683	直流電路地絡検出装置	761
		直流電路地絡点携帯検出器	763
し 時延形漏電遮断器	248	直流電路地絡電流携帯変換器	763
住宅用蓄熱分電盤 パールミニブレーカ組込	351	地絡保護専用漏電遮断器	167
住宅用蓄熱分電盤 安全ブレーカ組込	353		
住宅用蓄熱分電盤(電灯+蓄熱回路) 安全ブレーカ組込	354	て テナント用電灯動力混合分電盤	592
住宅用分電盤(ピーク電流音声警報付)パールミニスマート	310	テナント用電灯分電盤(カスタマーばん)	518
住宅用分電盤(ピーク電流音声警報付)パールミニフラット	309	テナント用動力分電盤	585
住宅用分電盤(SP付)パールミニスマート	289, 294		
住宅用分電盤(SP付)パールミニフラット	280, 284		
住宅用分電盤(SP付)スマートばん	415, 420		

品名索引

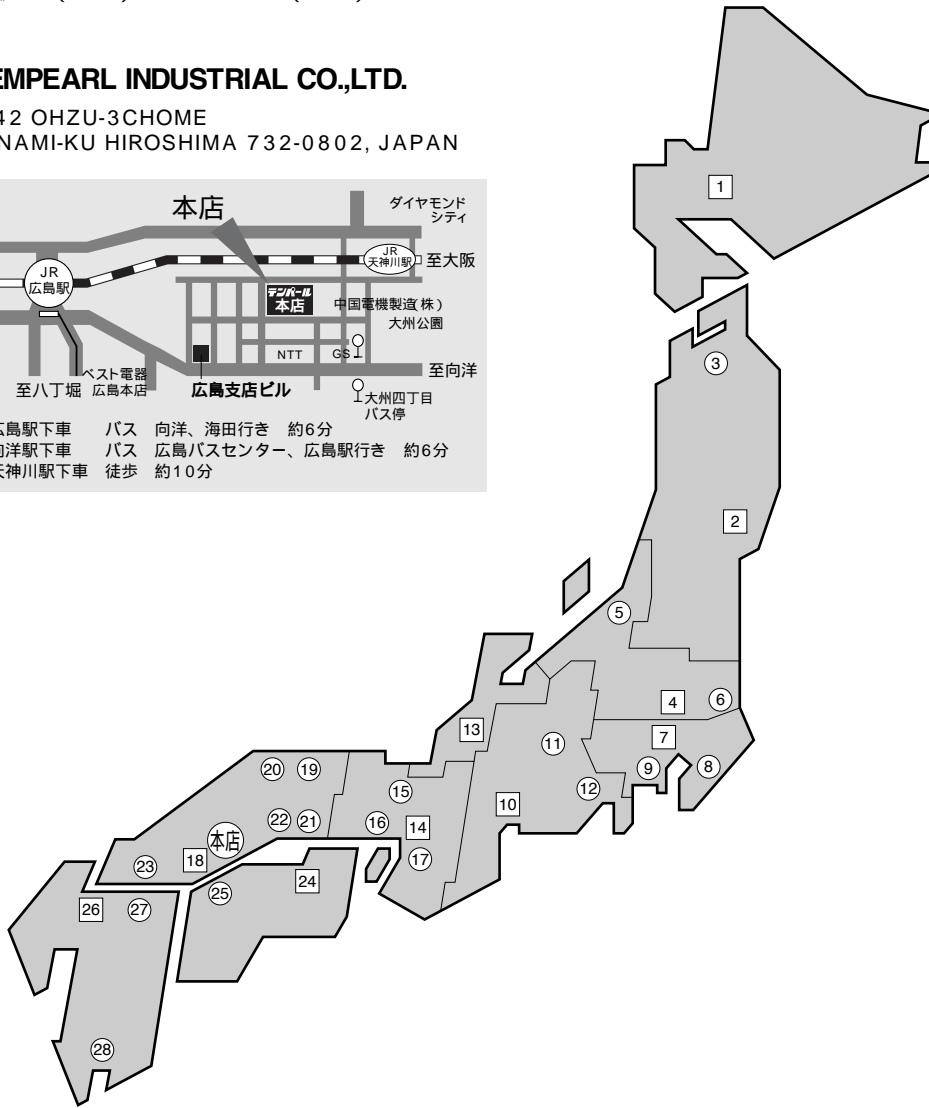
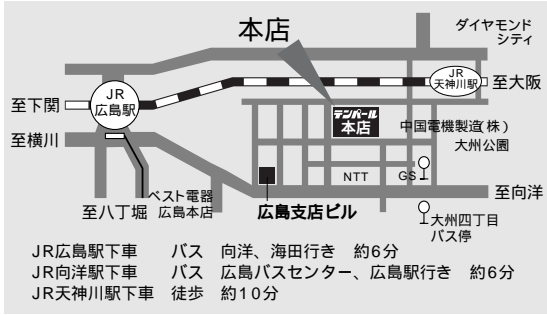
品名	ページ	品名	ページ
テナント用動力分電盤(カスタマーばん)	511	動力分電盤 協約形配線用遮断器 動力2系統	575
テナント用動力分電盤	591	動力分電盤(カスタマーばん)協約形配線用遮断器	497
テナント用動力分電盤(カスタマーばん)	517	動力分電盤(カスタマーばん)協約形配線用遮断器 下部SP付	498
電気工事チェッカー らくらくチェッカー	725	動力分電盤(カスタマーばん)協約形配線用遮断器 動力2系統	501
電気工事チェッカー らくらくチェッカー-38	726		
電気温水器用配線用遮断器	36	な 標準分電盤 内器ユニット	617
電化おまかせばん	341		
電磁開閉器(可逆形)	677	ね ネットワーク対応型住宅用分電盤 e-分電盤	338
電磁開閉器(非可逆形)	675		
電子式警報盤	656	は パールミニあんしんブレーカ(コード・トラッキング短絡保護付安全ブレーカ)	13
電子式配線用遮断器	47	パールミニブレーカ	9
電子除湿器	758	パールミニ漏電ブレーカ	149
電磁接触器(可逆形)	674	発電機内蔵漏電遮断器用テスト	745
電磁接触器(非可逆形)	673	盤用部品 内器ユニット	617
電動工具絶縁チェッカ MC-2EH	750	盤用部品 分岐ユニット	615
電動工具絶縁チェッカ MC-3A	749	盤用部品 カスタマーボックス	610
電灯単独引込計器盤	607	Sシリーズ(汎用タイプ)配線用遮断器	37
電灯動力混合引込計器盤	602	フィーターチェッカー BANばんチェッカー	727
電灯動力混合分電盤 コンパクト形	579		
電灯動力混合分電盤 タテ形	576	ひ 引込計器盤(屋内・屋外兼用)	601
電灯動力混合分電盤 ヨコ形	582	引込計器盤(屋内用)(カスタマーばん)	524
電灯動力混合分電盤(カスタマーばん)コンパクト形	505	標準警報盤	663
電灯動力混合分電盤(カスタマーばん)タテ形	502	標準サーマルリレー	683
電灯動力混合分電盤(カスタマーばん)ヨコ形	508	ピリピリガード(プラグ形漏電遮断器)	168
電灯分電盤 安全ブレーカ	546		
電灯分電盤 安全ブレーカ 下部SP付	548	ひい フィーターチェッカー BANばんチェッカー	727
電灯分電盤 安全ブレーカ 動力SP付	554	プラグ形漏電遮断器	168
電灯分電盤 パールミニ	532	付属機器取付スペースボックス	366
電灯分電盤 パールミニ タイムスイッチ付	541	標準分電盤 分岐ユニット	615
電灯分電盤 パールミニ 下部SP付	534	Kシリーズ(分電盤協約形サイズ)配線用遮断器	33
電灯分電盤 パールミニ 自動点滅回路付	542	Kシリーズ(分電盤協約形サイズ)漏電遮断器	178
電灯分電盤 パールミニ 非常回路付	540	分電盤協約形配線用遮断器	32
電灯分電盤 ミニ・イコール	555		
電灯分電盤 ミニ・イコール タイムスイッチ付	565	ほ ボックスブレーカ樹脂製防滴(漏電遮断器)	166
電灯分電盤 ミニ・イコール 下部SP付	557	補助電磁接触器	680
電灯分電盤 ミニ・イコール 自動点滅回路付	566	ボックスブレーカ鉄製防塵(配線用遮断器)	24
電灯分電盤 ミニ・イコール 動力SP付	563	ボックスブレーカ鉄製防塵(漏電遮断器)	165
電灯分電盤 ミニ・イコール 非常回路付	564	ポンプ制御盤(自動交互同時運転用)	649
電灯分電盤(カスタマーばん)安全ブレーカ	470	ポンプ制御盤(自動交互運転用)	643
電灯分電盤(カスタマーばん)安全ブレーカ 下部SP付	473	ポンプ制御盤(単独自動運転用)	637
電灯分電盤(カスタマーばん)安全ブレーカ 動力SP付	479		
電灯分電盤(カスタマーばん)パールミニ	456	み ミニ・イコールブレーカ 配線用遮断器	31
電灯分電盤(カスタマーばん)パールミニ タイムスイッチ付	465	ミニ・イコールブレーカ 漏電遮断器	177
電灯分電盤(カスタマーばん)パールミニ 下部SP付	458	ミニ・プロテクタ	753
電灯分電盤(カスタマーばん)パールミニ 自動点滅回路付	466		
電灯分電盤(カスタマーばん)パールミニ 非常回路付	464	む 無停電電源装置	764
電灯分電盤(カスタマーばん)ミニ・イコール	481		
電灯分電盤(カスタマーばん)ミニ・イコール タイムスイッチ付	491	め メグオームチェッカ	748
電灯分電盤(カスタマーばん)ミニ・イコール 下部SP付	483		
電灯分電盤(カスタマーばん)ミニ・イコール 自動点滅回路付	492	も あんしんモニコン モニコンステーション	729
電灯分電盤(カスタマーばん)ミニ・イコール 動力SP付	489		
電灯分電盤(カスタマーばん)ミニ・イコール 非常回路付	490	ら 電気工事チェッカー らくらくチェッカー	725
電流表示装置 セーブくん	731	電気工事チェッカー らくらくチェッカー-38	726
と 東京都都市整備局向け住宅用分電盤 パールミニスマート	363	れ 零相変流器(EF用)	743
東京都都市整備局向け住宅用分電盤 パールミニフラット	363	零相変流器(SG用)	735
東京都都市整備局向け住宅用分電盤 スマートばん	426		
東京都都市整備局向け住宅用分電盤 フラットばん	426	ろ 漏電警報付配線用遮断器	53
都市再生機構向け住宅用分電盤 パールミニスマート	356, 357, 359, 361	漏電遮断器(機器組込用)	757
都市再生機構向け住宅用分電盤 パールミニフラット	355, 358, 360, 362	漏電遮断器・漏電火災警報器用テスト	745
都市再生機構向け住宅用分電盤 スマートばん	423	漏電保護プラグ	168, 756
都市再生機構向け住宅用分電盤 フラットばん	424	漏電保護リレー	755
都市再生機構向け住宅用分電盤 横一列タイプ 安全ブレーカ組込	362	漏電リレー	733
動力分電盤 協約形配線用遮断器	570	一級漏電火災警報器	736
動力分電盤 協約形配線用遮断器 下部SP付	572		

テンパール工業株式会社

〒732-0802 広島市南区大州三丁目1番42号
 代表 TEL(082)282-1341 FAX(082)282-8680
 営業本部 TEL(082)282-1396 FAX(082)283-4534

TEMPEARL INDUSTRIAL CO.,LTD.

1-42 OHZU-3CHOME
 MINAMI-KU HIROSHIMA 732-0802, JAPAN



- ① 札幌支店
 札幌市豊平区美園二条六丁目2番19号 〒062-0002
 TEL(011)242-2081 FAX(011)282-9160
- ② 仙台支店
 仙台市若林区卸町東三丁目3番33号 〒984-0002
 TEL(022)287-3881 FAX(022)287-2233
- ③ 青森営業所
 青森市大字西境一丁目20番5号 〒038-0014
 TEL(017)783-3138 FAX(017)783-3759
- ④ 関東支店
 さいたま市北区吉野町一丁目354番地の8 〒331-0811
 TEL(048)666-3035 FAX(048)652-2608
- ⑤ 新潟営業所
 新潟市東明三丁目12番2号 〒950-0853
 TEL(025)286-6820 FAX(025)286-5509
- ⑥ つくば営業所
 つくば市下広岡303番1 〒305-0042
 TEL(029)857-7655 FAX(029)857-7658
- ⑦ 東京支店
 東京都台東区寿四丁目1番4号 〒111-0042
 TEL(03)3847-9811 FAX(03)3847-9727
- ⑧ 千葉営業所
 千葉市中央区末広五丁目12番6号 〒260-0843
 TEL(043)268-2225 FAX(043)268-2610
- ⑨ 横浜営業所
 横浜市西区岡野二丁目2番20号101 〒220-0073
 TEL(045)319-0801 FAX(045)319-0802
- ⑩ 名古屋支店
 名古屋市名東区よぎ台二丁目1209番地 〒465-0091
 TEL(052)774-2200 FAX(052)774-2212
- ⑪ 松本営業所
 松本市並柳二丁目9-15-205 〒390-0825
 TEL(0263)282-6240 FAX(0263)282-6241
- ⑫ 静岡営業所
 静岡市駿河区下島340番地の1 〒422-8037
 TEL(054)237-5255 FAX(054)237-6462
- ⑬ 北陸支店
 金沢市駅西本町二丁目11番42号 〒920-0025
 TEL(076)223-3121 FAX(076)223-2851
- ⑭ 大阪支店
 大阪市北区東天満一丁目9番2号 〒530-0044
 TEL(06)3553-6641 FAX(06)3553-7514
- ⑮ 京都営業所
 京都市山科区大塚丹田29-1 〒607-8136
 TEL(075)501-1211 FAX(075)501-1811
- ⑯ 神戸営業所
 神戸市兵庫区塚本通四丁目3番9号 〒652-0804
 TEL(078)576-5758 FAX(078)575-0421
- ⑰ 岸和田営業所
 岸和田市宮前町5番1号 〒596-0043
 TEL(0724)43-8201 FAX(0724)43-8203
- ⑱ 広島支店
 広島市南区大州二丁目18番11号 〒732-0802
 TEL(082)281-7755 FAX(082)286-1279
- ⑲ 鳥取営業所
 鳥取市田園町一丁目286-302 〒680-0803
 TEL(0857)23-0906 FAX(0857)23-8011
- ⑳ 松江営業所
 松江市西津田一丁目4番28号 〒690-0017
 TEL(0852)25-3554 FAX(0852)26-6917
- ㉑ 岡山営業所
 岡山市今八丁目13番17号 〒700-0975
 TEL(086)244-0909 FAX(086)244-4580
- ㉒ 福山営業所
 福山市曙町三丁目1番13号 〒721-0952
 TEL(084)953-6395 FAX(084)953-1247
- ㉓ 山口営業所
 山口市吉敷3226番1 〒753-0811
 TEL(083)924-2985 FAX(083)924-9348
- ㉔ 高松支店
 高松市福岡町二丁目24番3号 〒760-0066
 TEL(087)21-5575 FAX(087)21-2162
- ㉕ 松山営業所
 松山市久万/台183番地3 〒791-8016
 TEL(089)924-2075 FAX(089)925-5044
- ㉖ 福岡支店
 福岡市博多区博多駅南五丁目10番2号 〒812-0016
 TEL(092)411-4420 FAX(092)441-7131
- ㉗ 北九州営業所
 北九州市小倉南区守恒一丁目4番25号302 〒802-0972
 TEL(093)961-6533 FAX(093)961-6733
- ㉘ 鹿児島営業所
 鹿児島市下荒田一丁目29番12号 〒890-0056
 TEL(099)253-5286 FAX(099)251-0757

テンパール商品のご用命・お問い合わせは

(名刺貼付)

 **安全に関するご注意**

- 1.選定あるいは施工上ご不明な点などありましたら最寄りの弊社支店、営業所までお問合せいただき正しくご使用ください。
- 2.内線規程などの法規にしたがって施工してください。
- 3.ご使用前に「施工説明書」「取扱説明書」を必ずお読みください。

商品についてのご用命・お問合せは



JET-0566
ISO 9001



E99-075
ISO 14001
本店

発行 **テンパール工業株式会社** 営業本部営業企画部

〒732-0802 広島市南区大州三丁目1番42号

代 表 TEL(082)282-1341 FAX(082)282-8680

営業本部 TEL(082)282-1396 FAX(082)283-4534