

# 漏電火災警報器用零相変流器 (定格電圧600V)

## 互換性一覧表

受信機と変流器の組合せには互換性がありますが、組合せは、指定された型式承認番号どうしにかぎられます。変流器は旧型の受信機に組み込み可能です。

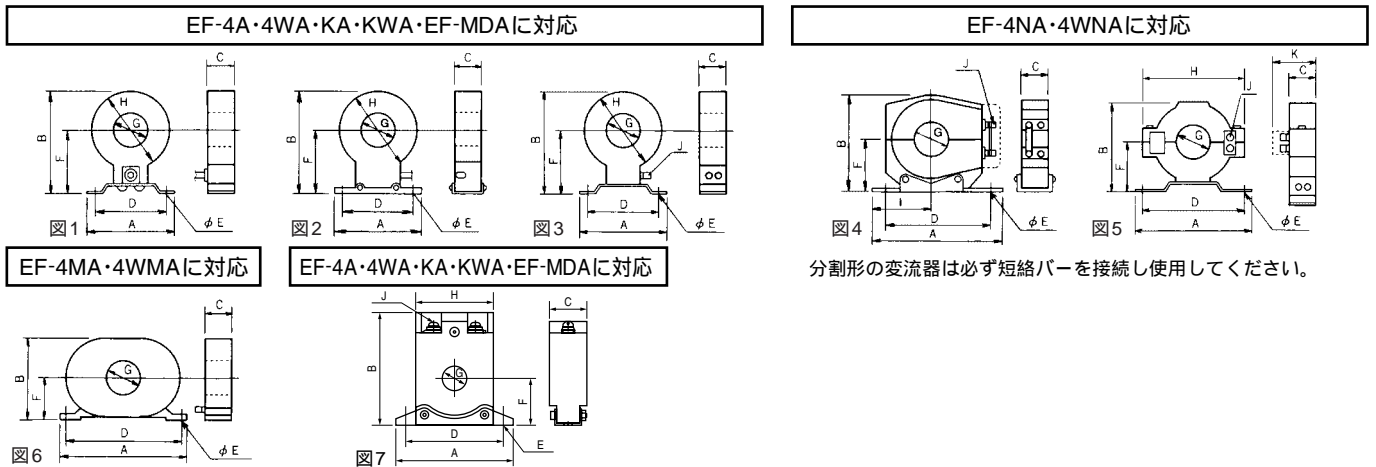


受信機		組合せ可能	変流器		組合せ可能	旧型受信機	
型式	型式承認番号		型式	型式承認番号		型式	型式承認番号
EF-4A	漏受 第7~1号	⇔	B-30	漏変 第58~1号 漏変 第56~4号 漏変 第53~5号	⇔	EF-2	漏受 第53~4~1号
EF-4WA	漏受 第7~2号		B-40	漏変 第53~4号		EF-4	漏受 第53~3~2号
EF-KA	漏受 第7~3~1号		S-20	漏変 第12~1号		EF-K	漏受 第53~3~4号
EF-KWA	漏受 第7~4~1号		S-30	漏変 第54~6号		EF-B	漏受 第60~6号
EF-MDA	漏受 第56~4~1号		S-55	漏変 第53~7号		EF-4W	漏受 第60~3号
			S-68	漏変 第53~8号		EF-MD	漏受 第56~4号
EF-4NA	漏受 第7~1~1号	⇔	N-30	漏変 第54~4号	⇔	EF-4N	漏受 第53~3~3号
EF-4WNA	漏受 第7~2~1号		N-45	漏変 第54~4~2号			
			N-65	漏変 第54~4~1号			
EF-4MA	漏受 第7~1~2号	⇔	M-36	漏変 第61~1号	⇔	EF-2M	漏受 第53~2~5号
EF-4WMA	漏受 第7~2~2号						

## 変流器貫通可能電線一覧表 (mm<sup>2</sup>)

貫通穴径 (φ)	600Vビニル電線 (IV)		ビニル外装ケーブル (VVR)	
	2線	3線	2芯	3芯
20	22	14	8	5.5
30	60	38	38	38
36	100	80	60	60
40	100	100	100	60
45	125	125	100	100
55	250	200	200	150
65	400	325	325	250
68	400	325	325	250

## 変流器外形寸法図



変流器	定格電流	貫通電線の最大外形	寸法(mm)											外形図	型式承認番号		
			A	B	C	D	E	F	G	H	I	J	K				
貫通形	屋外兼用形	B-30	100A	φ12mm×3本	80	72	25	70	4.2	42	30	60	-	-	-	図2	漏変 第58~1号 漏変 第56~4号
		B-40	200A	φ18mm×3本	108	123	40	92	6.5	73	40	97	-	-	-	図1	漏変 第53~4号
	屋内形	S-20	50A	φ10mm×3本	88	67	22	64	4.5	28	20	46	-	M3.5	-	図7	漏変 第12~1号
		S-30	100A	φ12mm×3本	108	103	40	92	6.5	63	30	80	-	-	-	図3	漏変 第54~6号
		S-55	400A	φ25mm×3本	152	144	50	137	8	86	55	115	-	M5	-	図3	漏変 第53~7号
		S-68	600A	φ31mm×3本	152	164	50	137	8	96	68	136	-	M5	-	図3	漏変 第53~8号
分割形	屋外兼用形	N-30	100A	φ12mm×3本	155	84	30	140	6	43	30	130	67.5	M4	106	図4	漏変 第54~4号
		N-45	200A	φ18mm×3本	165	106	36	150	6	57	45	160	-	M4	56	図5	漏変 第54~4~2号
		N-65	400A	φ25mm×3本	185	126	36	170	6	67	65	160	-	M4	56	図5	漏変 第54~4~1号
		M-36	150A	φ15mm×3本	150	91	35	135	5.5	46	36	-	-	-	図6	漏変 第61~1号	

## 漏電火災警報器用変流器価格表

変流器型式	B-30(屋外兼用)	B-40(屋外兼用)	S-20(屋内専用)	S-30(屋内専用)	S-55(屋内専用)	S-68(屋内専用)	N-30(屋内専用)	N-45(屋内専用)	N-65(屋内専用)	M-36(屋外兼用)
ご注文品番	UDA11	UDA13	UDA14	UDA44	UDA05	UDA07	UDA31	UDA32	UDA33	UDA16
メーカー希望小売価格(円)	9,200	12,650	5,200	9,250	16,550	30,000	18,500	40,300	48,300	30,000