

相電流保護方式によるスターデルタ始動への適用

線電流保護方式のスターデルタ始動とは、サーマルリレーをデルタ結線内に設定し、電動機の巻線電流を直接検知し保護する方法です。

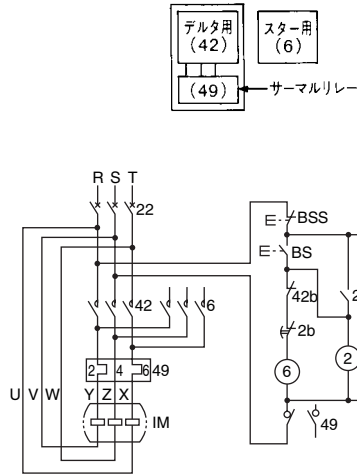
スター用として電磁接触器、デルタ用として電磁開閉器、**3接触器方式**の場合は、

さらに絶縁用として電磁接触器を下記の選定表から選んでください。

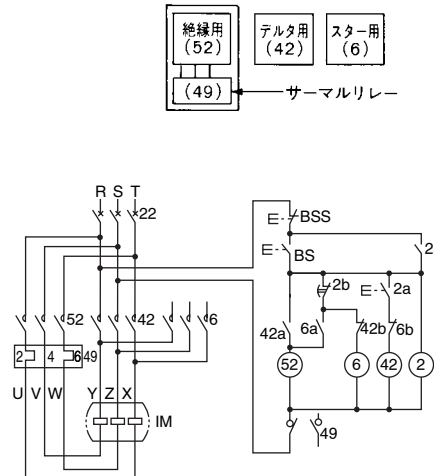
留意事項

電動機停止中でも電動機巻線へ電圧を印加させない**3接触器方式**をお奨めします。なお2接触器方式の場合、一次側開閉器(配線用遮断器等)を設置し、電動機停止中には必ず開路しておくことをお奨めします。

2接触器方式



3接触器方式



器具説明

器具番号	器具名称
2	タイマー
6	スター用電磁接触器
22	遮断器(MCCB)
42	デルタ用電磁接触器
49	サーマルリレー
52	絶縁用電磁接触器

符号説明

符号	器具名称
IM	電動機
BS	押しボタン開閉器(始動)
BSS	押しボタン開閉器(停止)
a	コイル付勢により開路する接点
b	コイル付勢により開路する接点

相電流保護方式によるスターデルタ選定表(3接触器方式)

電圧	最高電動機容量(kW)	使用器具					
		絶縁用電磁開閉器(52+49)	スター用電磁接触器(6)	デルタ用電磁接触器(42)	付属サーマルリレー(49)		
					RC(A)	整定電流幅(A)	型式
200V	5.5	20H ₂ A	20H	20H	15	12~18	TR20B-1E
	7.5	25H ₂ A		25H			
	11	35H ₂ A	20H	35H	28	22~34	TR50B-1E
	15	50H ₂ A		50H			
	18.5	65HA ₂	35H	65HA	55	45~65	TR80B-1E
	22		35H				
	30	80HA ₂	50H	80HA	67	55~80	TR150B-1E
	37	100HA ₂	65HA	100HA	80	65~95	
	45	125HA ₂		125HA			
	55	150HA ₂	80HA	150HA	105	90~120	TR250B-1E
	75	200HA ₂	125HA	200HA	1.4(140)	(110~180)	
	90	250HA ₂	150HA	250HA	2.4(240)	(170~290)	TR400B-1E
110	300HA ₂	200HA	300HA	2.4(240)	(170~290)		
132	400HA ₂	250HA	400HA	3.8(380)	(280~440)		
150		300HA					
400V	5.5	20H ₂ A	20H	20H	6.8	5~8	TR20B-1E
	7.5						
	11	25H ₂ A	25H	25H	15	12~18	TR50B-1E
	15						
	18.5	35H ₂ A	25H	35H	20	16~24	TR80B-1E
	22	50H ₂ A	35H	50H	28	22~34	
	30	65HA ₂	50H	65HA	40	32~48	TR150B-1E
	37						
	45	80HA ₂	65HA	80HA	55	45~65	TR250B-1E
	55	100HA ₂	80HA	100HA	80	65~95	
	75	125HA ₂	100HA	125HA	105	90~120	TR400B-1E
	90	150HA ₂	125HA	150HA	1.4(140)	(110~180)	
	110	200HA ₂	200HA	200HA	2.4(240)	(170~290)	
	132	250HA ₂		250HA			
150	300HA ₂	200HA	300HA	2.4(240)	(170~290)	TR400B-1E	
190	400HA ₂	300HA	400HA				
260	400HA ₂	300HA	400HA				

適用電動機の全負荷電流値×0.58の値に、サーマルリレー調整のつまみの電流値を合わせてください。