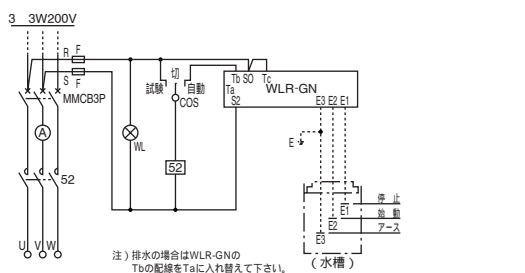
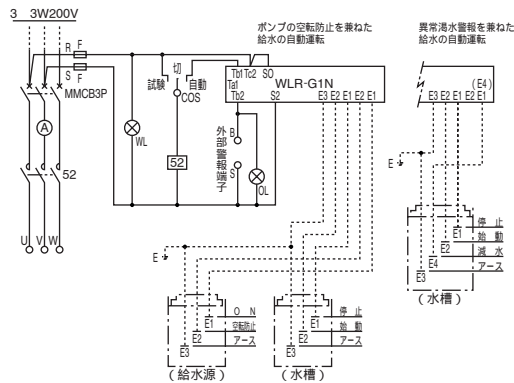


ポンプ制御盤結線図

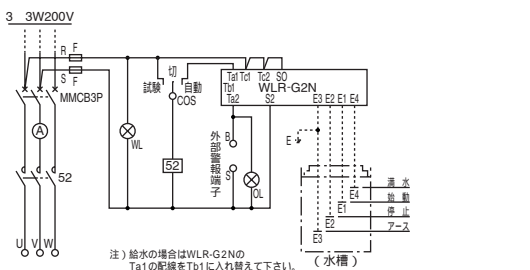
TNG (単独自動運転用)



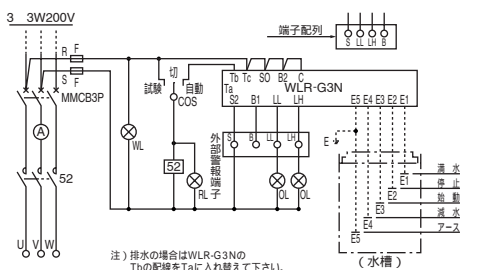
TNG1 (単独自動運転用)



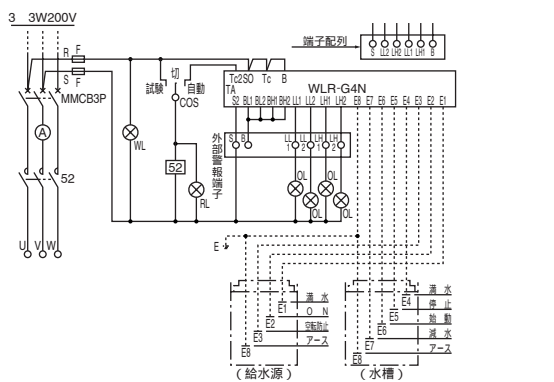
TNG2 (単独自動運転用)



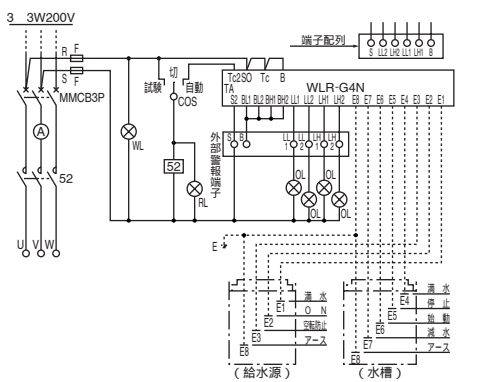
TNG3 (単独自動運転用)



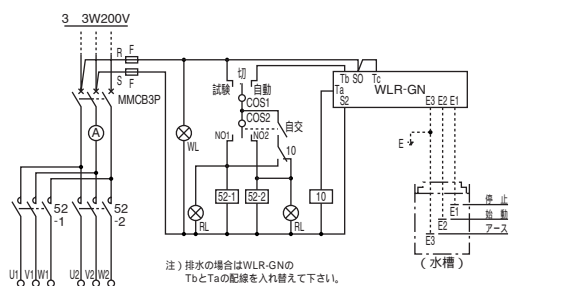
TNG4 (単独自動運転用)



TNG4-SU (単独自動運転用)



TNGA (自動交互運転用)



TNG1A (自動交互運転用)

