

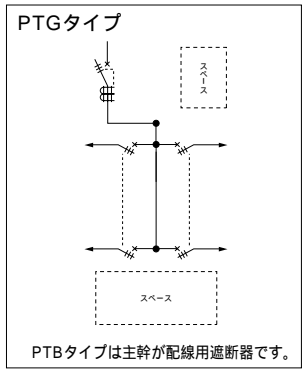
# 下部スペース付動力分電盤

分枝：協約形配線用遮断器

## PTG-S-K3 PTB-S-K3

保護等級 IP2XD

分枝：協約形配線用遮断器(3P30A)  
鉄板：表面処理鋼板  
ボックス板厚：1.6mm  
ハンドル：平面ハンドル  
塗装色：標準色クリーム色(マンセル2.5Y9/1)  
アースネジ：黄銅製M8×16



3相

主幹：漏電遮断器・配線用遮断器 送りスペース付 下部スペース(300mm)付

主幹	スペース寸法 タテ×ヨコ×フカサ (mm)	分岐回路数 + 予備回路数	主幹：漏電遮断器		主幹：配線用遮断器		ボックス寸法(mm)			納期 区分
			ご注文品番(型式)	メーカー希望 小売価格(円)	ご注文品番(型式)	メーカー希望 小売価格(円)	タテ	ヨコ	フカサ	
50A (60A)	送りスペース 160×90×85 下部スペース 300×330×85	4+2	PTG05S042K3	113,000	PTB05S042K3	103,700	1000	500	120	●
		6+0	PTG05S06K3	124,100	PTB05S06K3	114,800				●
		8+0	PTG05S08K3	138,200	PTB05S08K3	128,900	1100	500	120	●
	10+0	PTG05S10K3	153,800	PTB05S10K3	143,100	●				
	12+2	PTG05S122K3	168,600	PTB05S122K3	157,300	1300				500
	14+0	PTG05S14K3	179,800	PTB05S14K3	168,300		●			
100A (75A)	送りスペース 160×90×85 下部スペース 300×330×85	4+2	PTG10S042K3A	131,700	PTB10S042K3A	119,000	1000	500	120	●
		6+0	PTG10S06K3A	142,800	PTB10S06K3A	130,200				●
		8+0	PTG10S08K3A	157,600	PTB10S08K3A	144,300	1100	500	120	●
		10+0	PTG10S10K3A	172,600	PTB10S10K3A	157,800				●
		12+2	PTG10S122K3A	185,200	PTB10S122K3A	170,400	1300	500	120	●
	14+0	PTG10S14K3A	196,200	PTB10S14K3A	181,500	●				
	16+0	PTG10S16K3A	211,100	PTB10S16K3A	195,600	1400				500
	18+0	PTG10S18K3A	226,900	PTB10S18K3A	209,800		●			
150A (125A)	送りスペース 160×90×85 下部スペース 300×330×85	4+2	PTG15S042K3	140,800	PTB15S042K3	128,200	1100	500	120	●
		6+0	PTG15S06K3	152,000	PTB15S06K3	139,300				●
		8+0	PTG15S08K3	166,800	PTB15S08K3	153,400	1200	500	120	●
		10+0	PTG15S10K3	181,700	PTB15S10K3	166,900				●
	送りスペース 160×90×125 下部スペース 300×330×125	12+2	PTG15S122K3	194,300	PTB15S122K3	179,500	1400	500	160	●
		14+0	PTG15S14K3	205,300	PTB15S14K3	190,700				●
		16+0	PTG15S16K3	220,300	PTB15S16K3	204,700	1500	500	160	●
		18+0	PTG15S18K3	236,100	PTB15S18K3	219,000				●
200A	送りスペース 200×100×125 下部スペース 300×330×125	4+2	PTG20S042K3A	231,000	PTB20S042K3A	204,200	1200	500	160	●
		6+0	PTG20S06K3A	242,200	PTB20S06K3A	215,300				●
		8+0	PTG20S08K3A	255,500	PTB20S08K3A	229,400	1300	500	160	●
		10+0	PTG20S10K3A	269,700	PTB20S10K3A	243,600				●
	送りスペース 200×100×125 下部スペース 300×330×125	12+2	PTG20S122K3	290,600	PTB20S122K3	268,000	1600	500	160	●
		14+0	PTG20S14K3	301,700	PTB20S14K3	279,100				●
		16+0	PTG20S16K3A	320,500	PTB20S16K3A	292,300	1700	500	160	●
		18+0	PTG20S18K3A	336,100	PTB20S18K3A	309,100				●

標準分電盤 下部スペース付動力分電盤

主幹組込漏電遮断器

仕様	型式	外形寸法(mm)
3P3E 50AF 50A	GB-53KA	98×75×80
3P3E 60AF 60A	GB-63KA	〃
3P3E 75AF 75A	GB-73KA	〃
3P3E 100AF 100A	GB-103KA	〃
3P3E 125AF 125A	GB-123EA	152×90×80
3P3E 150AF 150A	GB-153EA	〃
3P3E 225AF 200A	GB-223EA	165×105×82

主幹組込配線用遮断器

仕様	型式	外形寸法(mm)
3P3E 50AF 50A	B-53KA	98×75×80
3P3E 60AF 60A	B-63KA	〃
3P3E 60AF 60A	B-63KA	〃
3P3E 100AF 75A,100A	B-103KA	〃
3P3E 125AF 125A	B-123EA	152×90×80
3P3E 150AF 150A	B-153EA	〃
3P3E 225AF 200A	B-223EA	165×105×82

上記以外の仕様につきましては、別途お問合わせください。埋込形も製作できます。別途お問合わせください。

午前11時までにご注文いただきました場合に原則として下記の日数以内に対応させていただきます。

納期区分		納期
標準品A	○	当日出荷
標準品B	○	受注後4日
準標準品	●	受注後10日
受注品	●	別途ご相談