

カスタマーばん(パールミニブレーカ)

パールミニブレーカ分岐説明

200V回路への切替方法

左右分岐ブレーカの両方を200Vに変更する場合は、N極分岐バーの取付けねじを緩めてN極母線バーから取外します。次に200V切替バーを取付けねじで、電圧相母線バーにそれぞれ取付けてください。

左右分岐ブレーカの片方のみを200Vに変更する場合は、N極分岐バーが左右分岐と一体型になっているため、200Vに変更する側のみ根元から切断します。

現場での切断は以下の手順に従って確実に切断し、200V切替バーを取付けねじで、電圧相母線バーに取付けてください。

N極分岐バーの切断手順

- (1) 200Vに変更するブレーカを取外す。(分岐ブレーカの取外しかた 参照)
- (2) 切断したいN極分岐バーをペンチなどではさみます。(できるだけ根元側を)
- (3) はさんだままの状態、上下に数回動かして分岐バーを切断します。
- (4) 分岐バーを切断した後、図1のように200V切替バーを電圧相母線バーにねじで取付けてください。
- (5) 200V用ブレーカ(2P2E)を取付ける。(分岐ブレーカの取付けかた 参照)
- (6) 付属の200Vシールを分かり易い場所に貼付してください。
(例・ブレーカ電源側上部、回路シート)

注・200V回路には、必ず2P2Eのブレーカ(当社製品: B-2N-2)をご使用ください。

標準仕様標準盤の場合200V切替バー・取付けねじは、2P2Eブレーカ(100V記録)組込み数分付属されています。

分岐回路12回路-2セット、24回路-4セット、36/48/60回路-6セット

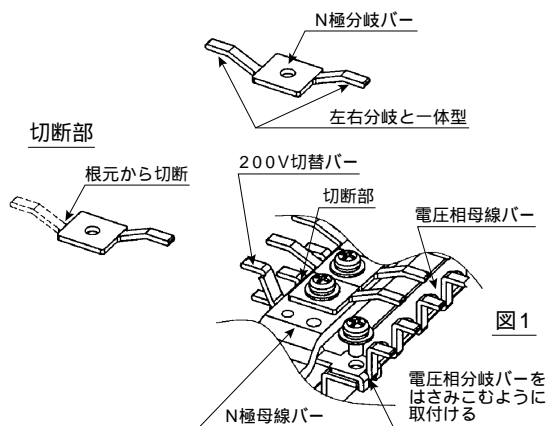
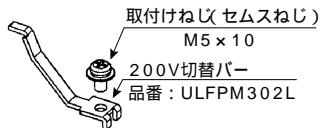


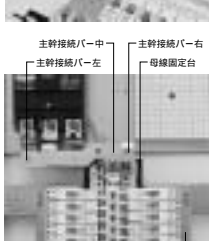
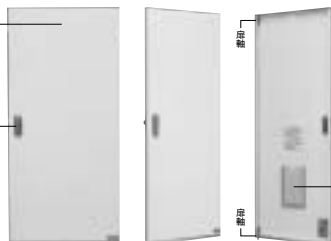
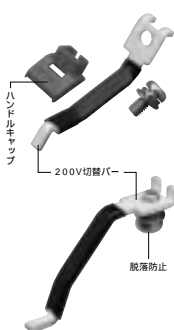
図1

200V切替バー・取付けねじの注文は、下記品名(品番)をお願いします。



品番	メーカー希望 小売価格(円)
ULFPM302L	100

資料



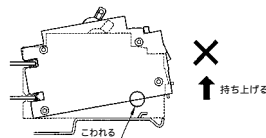
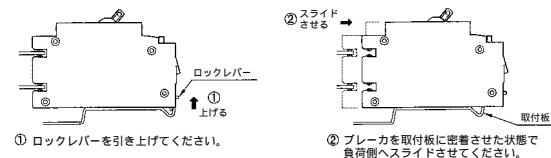
オプション(別売品)

自在プッシュ

速結端子 10連

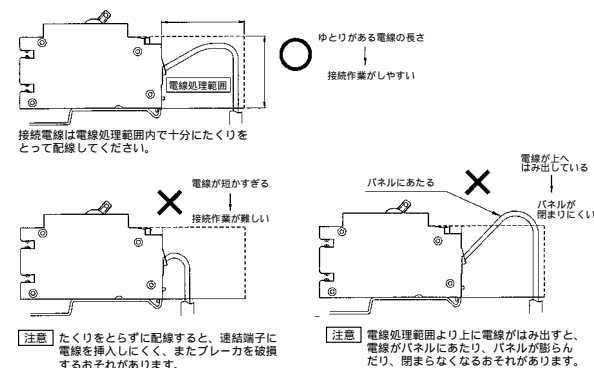
ご注意

分岐ブレーカの取外しかた

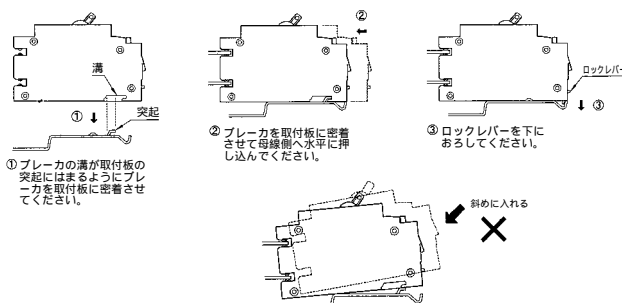


【注意】 スライドさせずにブレーカの負荷側を持ち上げるとブレーカが破損します。

電線接続について



分岐ブレーカの取付けかた



【注意】 ブレーカの溝に取付板の突起がはまっていない状態でブレーカを取り付けると、ブレーカが破損するおそれがあります。

