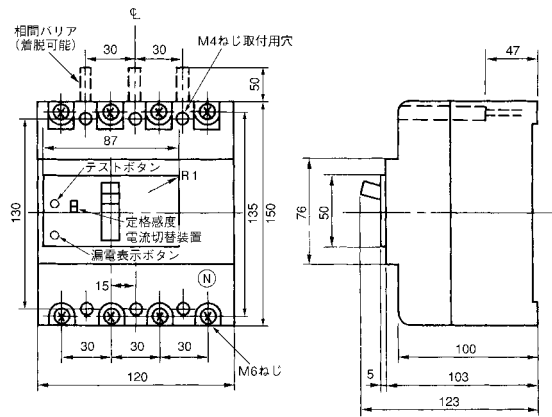


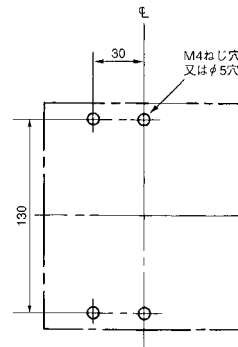
■GB-54A

単位：mm

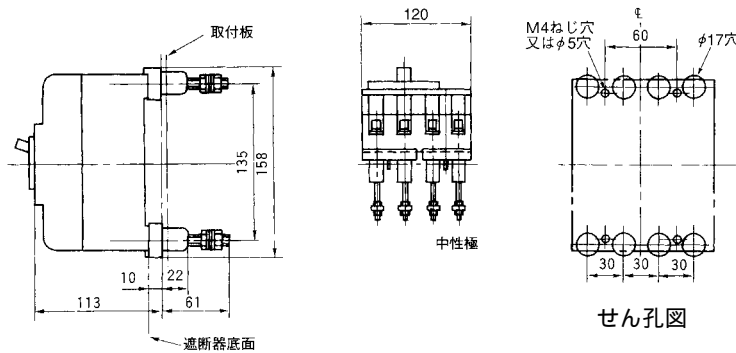
表面形



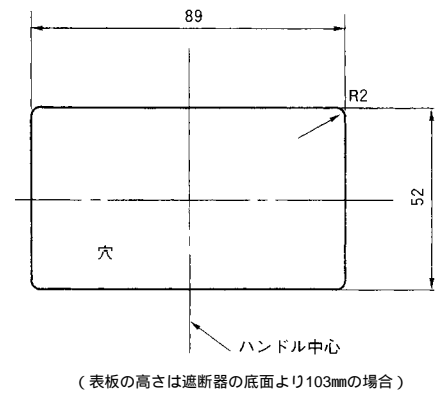
穴明寸法



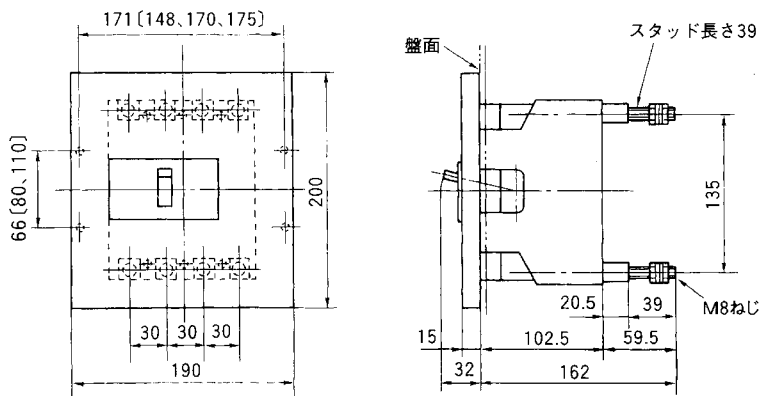
裏面形 (SD)



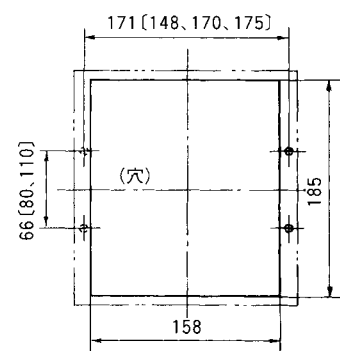
表板穴明寸法



埋込形 (FP)



穴明寸法



[ ]内の取付寸法  
80×148, 110×170, 110×175でも  
取付できます。

GB-54A

