

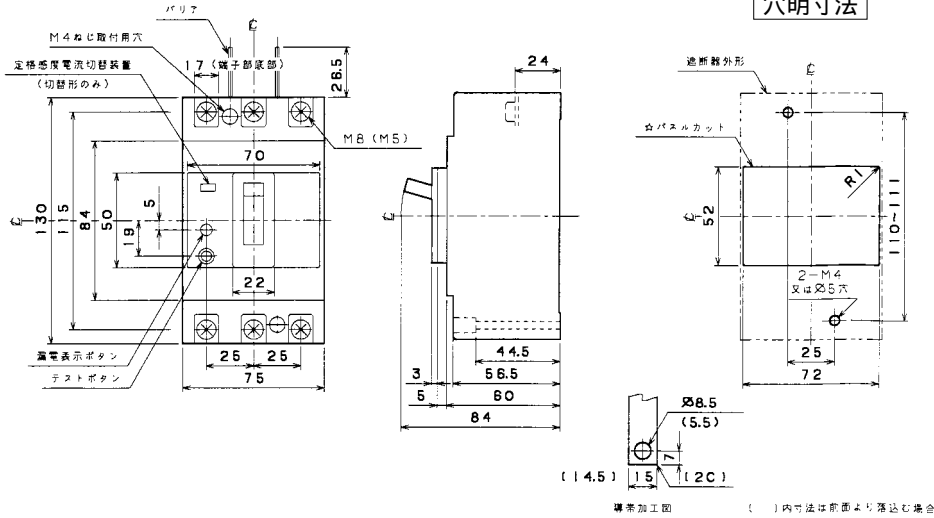
■GB-63FK、GB-103FKA

単位：mm

漏電遮断器

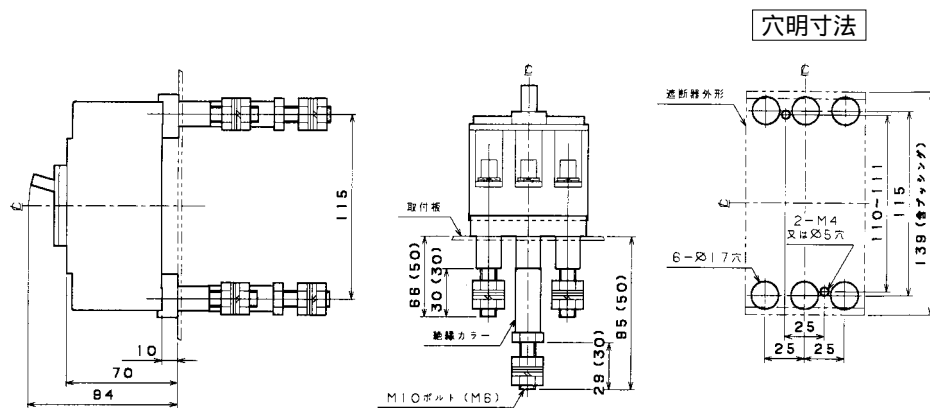
表面形

( )は50A以下



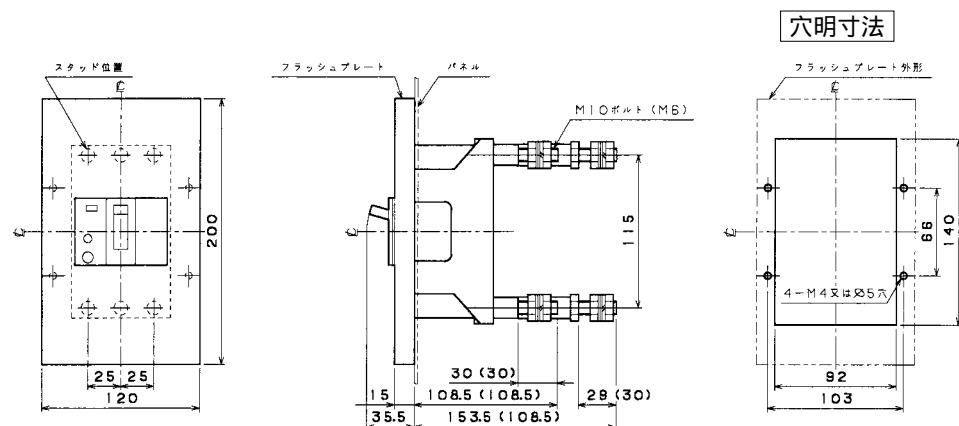
裏面形 (SD)

( )は50A以下



埋込形 (FP)

( )は50A以下



GB-63FK、GB-103FKA

