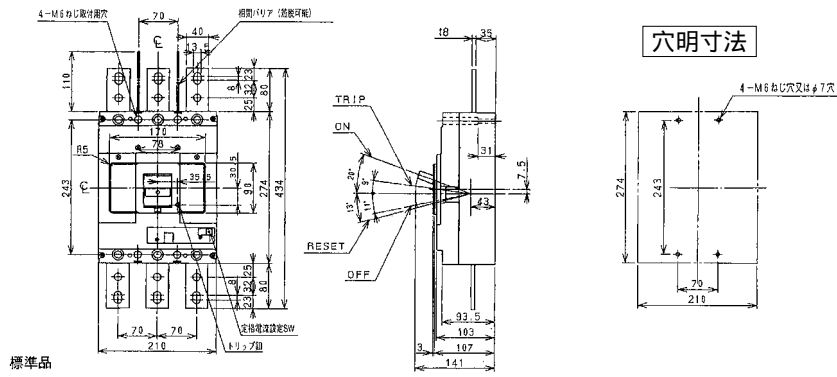


**B-803WB**

単位：mm

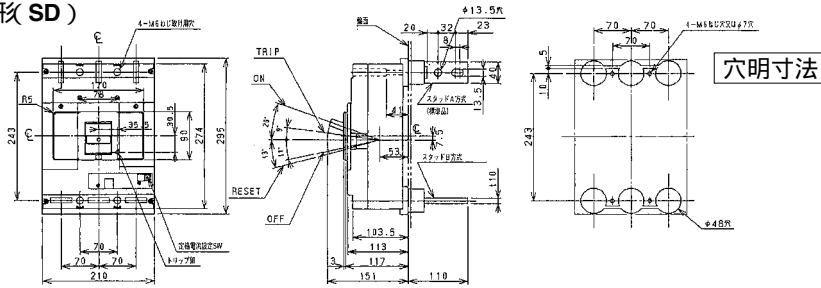
表面形

相間バリア：400V級は必ずご使用ください。

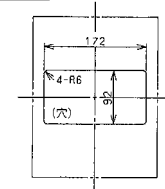


標準品

裏面形 (SD)

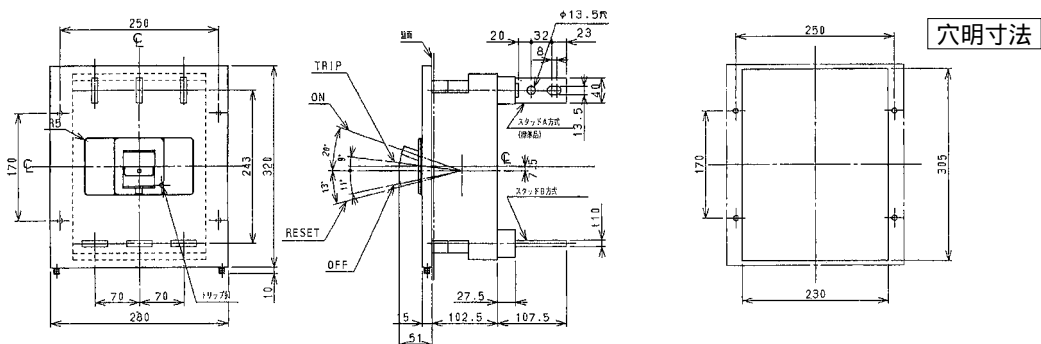


表板穴明寸法



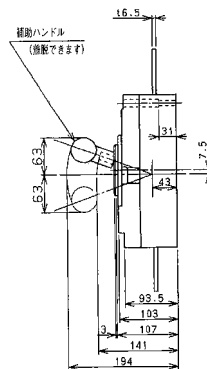
表板の高さは遮断器の底面より103mmの場合です。寸法は遮断器の姿勢に対して片側1mmの隙間をもたせた場合です。

埋込形 (FP)



補助ハンドル (別売品)

P.55参照



**B-803WB**

