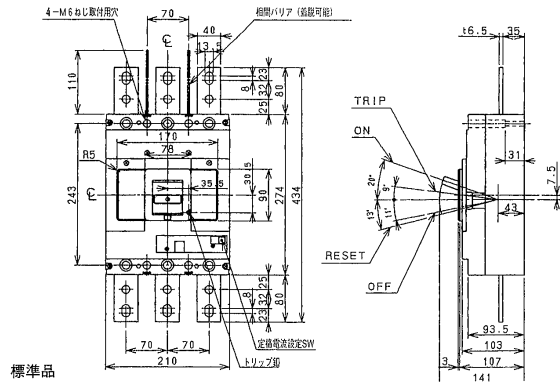


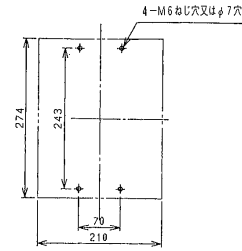
B-603WA

単位：mm

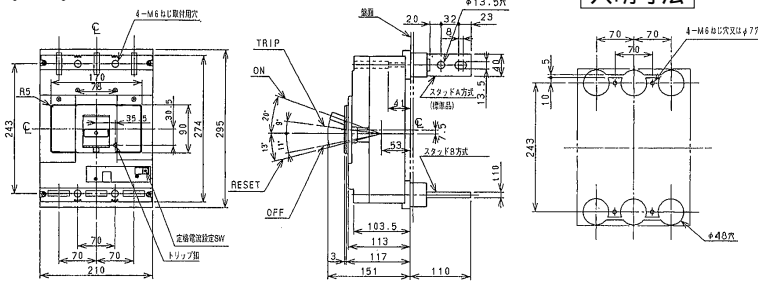
表面形
相間バリア：400V級は必ず
ご使用ください。



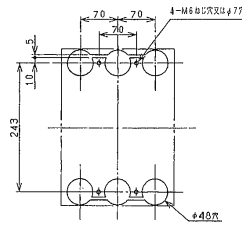
穴明寸法



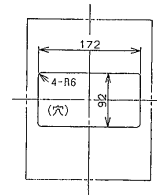
裏面形 (SD)



穴明寸法

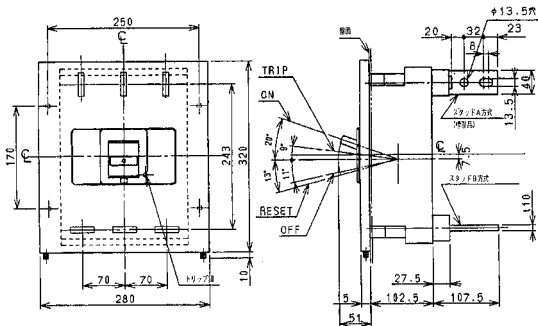


表板穴明寸法

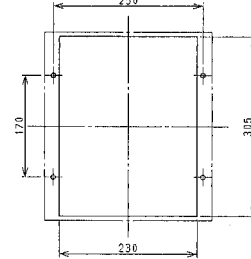


表板の高さは遮断器の底面より103mmの場合です。
寸法は遮断器の窓枠に対して片側1mmの隙間をもたせた場合です。

埋込形 (FP)

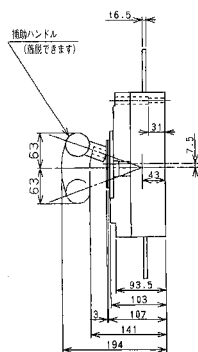


穴明寸法



補助ハンドル (別売品)

P.55参照



B-603WA

