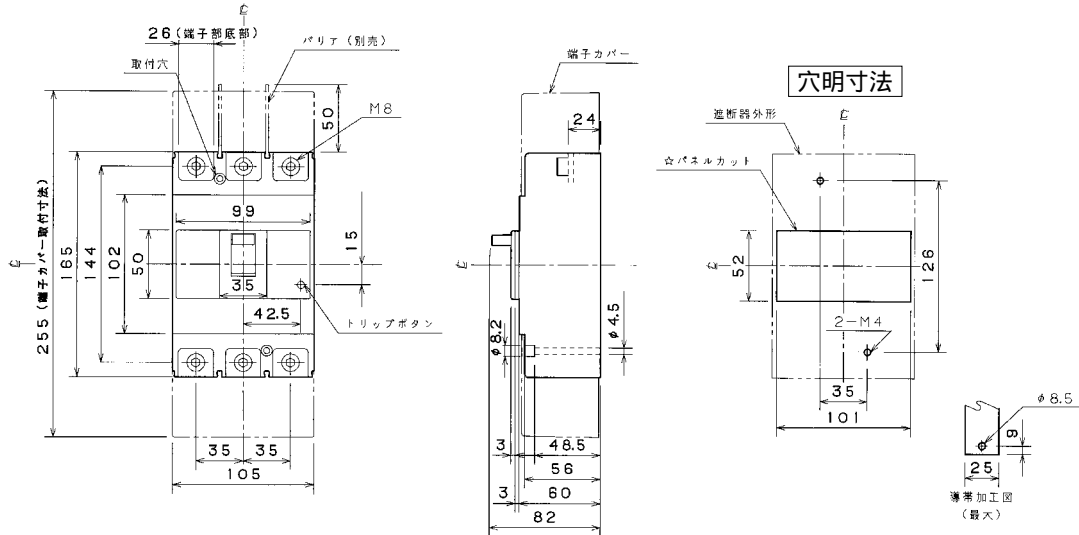


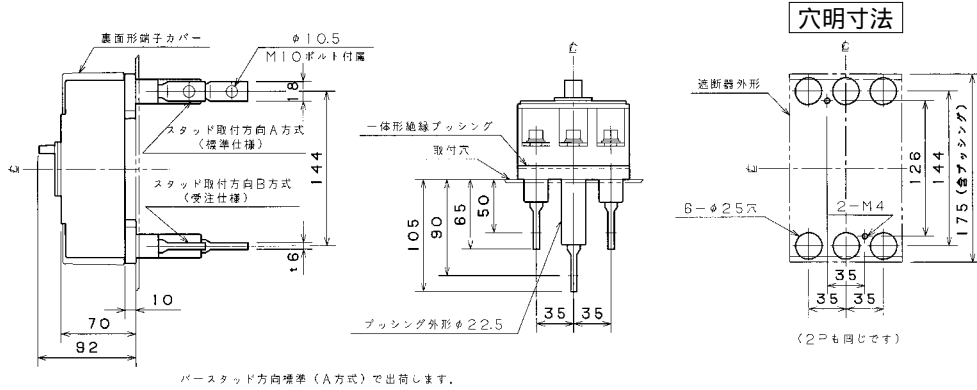
■B-222EA・223EA、B-252EA・253EA (2Pは3Pの中極導体を除いたものです。)

単位：mm

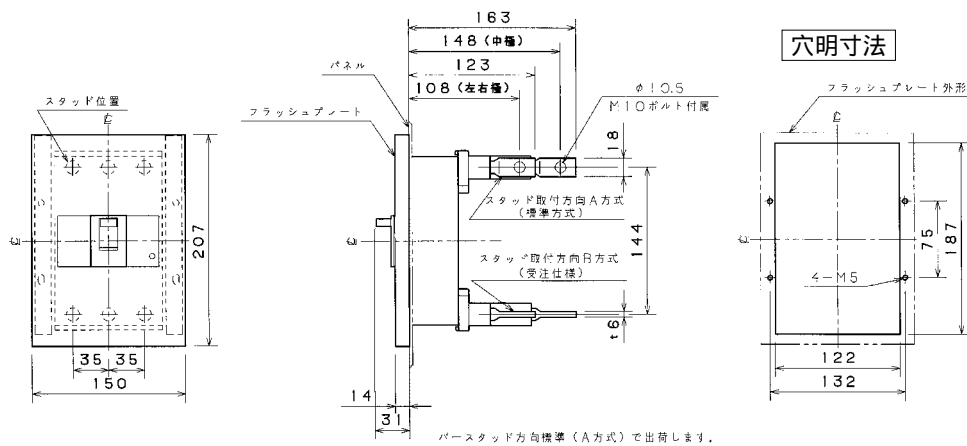
表面形



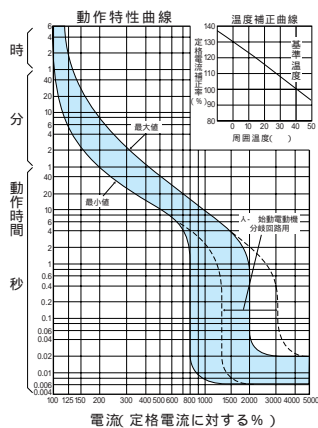
裏面形 (SD)



埋込形 (FP)



B-222EA・223EA



B-252EA・253EA

